



| | | | |
|-----------|-----------------------------|--------------------------------|----|
| DE | Gebrauchsanweisung | Allerschneider | 4 |
| GB | Instructions for use | Multi-use slicer | 9 |
| FR | Mode d'emploi | Trancheuse | 14 |
| NL | Gebruiksaanwijzing | Snijmachine | 19 |
| ES | Instrucciones de uso | Cortafiambres | 24 |
| IT | Manuale d'uso | Affettatrice universale | 29 |
| DK | Brugsanvisning | Pålægsmaskine | 34 |
| SE | Bruksanvisning | Universalskärmaskin | 39 |
| FI | Käyttöohje | Monikäyttöinen viipaloitinkone | 43 |
| PL | Instrukcja obsługi | Krajalnica wieloczynnościowa | 48 |
| GR | Οδηγίες χρήσεως | Κόπτης πολλαπλών χρήσεων | 53 |
| RU | Руководство по эксплуатации | Универсальная ломтерезка | 58 |

Liebe Kundin, lieber Kunde,

wir wünschen Ihnen mit dem Qualitätsprodukt aus dem Hause SEVERIN viel Freude und bedanken uns für Ihr Vertrauen.

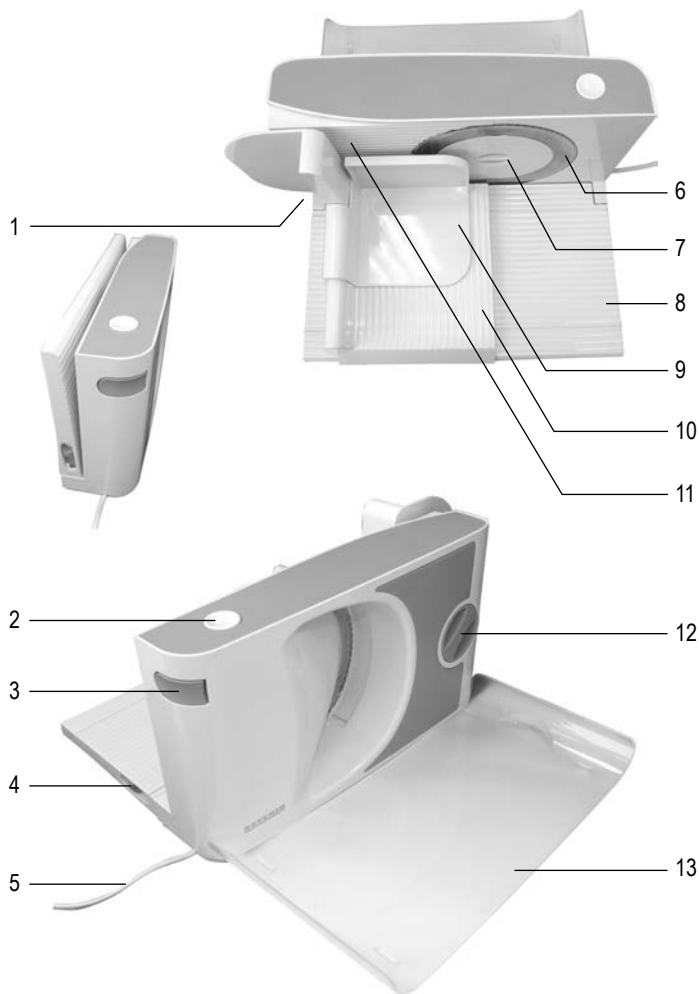
Die Marke SEVERIN steht seit über 120 Jahren für Beständigkeit, deutsche Qualität und Entwicklungskraft. Jedes Gerät wurde mit Sorgfalt hergestellt und geprüft.

Mit der sprichwörtlichen Sauerländer Gründlichkeit, Genauigkeit und Ehrlichkeit überzeugt das Familienunternehmen aus Sundern seit der Gründung 1892 mit innovativen Produkten Kunden in aller Welt.

In den sieben Produktgruppen Kaffee, Frühstück, Küche, Grillen, Haushalt, Personal Care und Kühlen & Gefrieren bietet SEVERIN mit über 250 Produkten ein umfassendes Elektrokleingeräte-Sortiment. Für jeden Anlass das richtige Produkt!

Lernen Sie die SEVERIN-Produktvielfalt kennen und besuchen Sie uns unter **www.severin.de** oder **www.severin.com**.

**Ihre
Geschäftsleitung und Mitarbeiter
der SEVERIN Elektrogeräte GmbH**



Allesschneider

Liebe Kundin, lieber Kunde,

bitte die Gebrauchsanweisung sorgfältig vor der Benutzung des Gerätes durchlesen und für den weiteren Gebrauch aufbewahren. Das Gerät darf nur von Personen benutzt werden, die mit den Sicherheitsanweisungen vertraut sind.

Aufbau

1. Typenschild (unter dem Gerät)
2. Tastschalter
3. Entriegelungstaste
4. Verriegelungsschieber Auflagetisch
5. Anschlussleitung
6. Messer aus rostfreiem Edelstahl
7. Messerbefestigung
8. Auflagetisch (klappbar)
9. Restehalter mit Fingerschutz
10. Gleitschlitten
11. Anschlagplatte
12. Stellrad zur Einstellung der Schnittstärke
13. Auffangschale

Anschluss

Die Netzspannung muss der auf dem Typenschild angegebenen Spannung entsprechen. Das Gerät entspricht den Richtlinien, die für die CE-Kennzeichnung verbindlich sind.

Sicherheitshinweise

- Um Gefährdungen zu vermeiden und um Sicherheitsbestimmungen einzuhalten, dürfen Reparaturen am Gerät und an der Anschlussleitung

nur durch unseren Kundendienst durchgeführt werden. Daher im Reparaturfall unseren Kundendienst telefonisch oder per Mail kontaktieren (siehe Anhang).

- Vor jeder Reinigung den Netzstecker ziehen und das Gerät abkühlen lassen.
- Das Gerät darf aus Gründen der elektrischen Sicherheit nicht mit Flüssigkeiten behandelt oder gar darin eingetaucht werden.
- Das Gerät muss regelmäßig gereinigt werden. Hinweise dazu bitte dem Abschnitt *Reinigung und Pflege* entnehmen.
- Dieses Gerät muss mit Gleitschlitten und Restehalter in Gebrauchslage benutzt werden, es sei denn, die Größe und Form des Schneidgutes lassen deren Gebrauch nicht zu.
- Missbrauch des Gerätes kann zu Verletzungen führen!
- Vorsicht beim Umgang mit dem Messer. Verletzungsgefahr!
- Den Netzstecker ziehen
 - bei nicht vorhandener Aufsicht
 - vor jedem Umbau

- nach jedem Gebrauch;
- bei einer Störung während des Betriebes;
- vor jeder Reinigung.
- Das Gerät ist dazu bestimmt, im Haushalt und ähnlichen Anwendungen verwendet zu werden, wie z.B.
 - in Läden, Büros und ähnlichen Arbeitsumgebungen,
 - in landwirtschaftlichen Betrieben,
 - von Kunden in Hotels, Motels und weiteren typischen Wohnumgebungen,
 - in Frühstückspensionen.
- Das Gerät kann von Personen mit reduzierten physischen, sensorischen oder mentalen Fähigkeiten oder Mangel an Erfahrung und/oder Wissen benutzt werden, wenn sie beaufsichtigt oder bezüglich des sicheren Gebrauchs des Gerätes unterwiesen wurden und die daraus resultierenden Gefahren verstanden haben.
- Das Gerät darf von Kindern nicht benutzt werden.
- Das Gerät und seine Anschlussleitung sind von Kindern fernzuhalten.
- Kinder dürfen nicht mit dem Gerät spielen.
- Kinder von Verpackungsmaterial fernhalten. Es besteht u.a. Erstickungsgefahr!
- Vor der Inbetriebnahme das komplette Gerät inkl. Anschlussleitung und eventueller Zubehörteile auf Mängel und Beschädigungen überprüfen, die die Funktionssicherheit des Gerätes beeinträchtigen könnten. Falls das Gerät z.B. zu Boden gefallen ist oder an der Anschlussleitung gezogen wurde, können von außen nicht erkennbare Schäden vorliegen. In diesen Fällen das Gerät nicht in Betrieb nehmen.
- Den Allesschneider nicht mit heißen Oberflächen (z.B. Herdplatten) oder offenen Flammen in Berührung bringen.
- Den Allesschneider nur in Betrieb nehmen, wenn Gleitschlitten, Anschlagplatte und Auflagetisch ordnungsgemäß montiert sind.
- Die Anschlagplatte aus Sicherheitsgründen nach jeder Benutzung zurück in die Nullstellung drehen, damit die Anschlagplatte mit dem Messer abschließt.
- Die Anschlussleitung darf nicht mit dem Messer in Berührung kommen. Den Netzstecker nicht an der Anschlussleitung aus der Steckdose ziehen.
- Bei nicht bestimmungsgemäßem Gebrauch oder falscher Handhabung, kann keine Haftung für evtl. auftretende Schäden übernommen werden.

Vor der ersten Inbetriebnahme

- Das Gerät vollständig auspacken und mögliche Schutzfolien entfernen.
- Das Gerät inkl. Messer mit einem feuchten Tuch, wie unter *Reinigung und Pflege* beschrieben, reinigen.

Bedienung

Anwendungsbereich

Dieser Alleschneider schneidet Brot, Wurst, Schinken, Käse, kalten Braten und andere schnittfeste frische Lebensmittel.

Betriebszeit

Das Gerät ist für den Kurzzeitbetrieb (KB 10 Min.) ausgelegt, d.h. Sie können den Alleschneider bis zu max. 10 Minuten ununterbrochen benutzen. Dann muss der Motor zum Abkühlen ausgeschaltet werden.

Aufstellen

Stellen Sie den Alleschneider auf eine glatte, feste Auflage.

Auflagetisch verriegeln

Klappen Sie den Auflagetisch in die waagerechte Gebrauchslage. Anschließend den Auflagetisch verriegeln. Dazu den Verriegelungsschieber bis zum Anschlag in Richtung des Klappscharniers schieben. Zum Entriegeln des Auflagetisches den Verriegelungsschieber vom Klappscharnier wegschieben.

Gleitschlitten aufsetzen

Gleitschlitten senkrecht an den Auflagetisch halten, so dass die Führungsschiene am Gleitschlitten sich unter dem Auflagetisch befindet. Anschließend den Gleitschlitten nach oben unter den Auflagetisch ziehen

und um 90° auf den Auflagetisch klappen. Der Gleitschlitten befindet sich nun in den Führungsrillen des Auflagetisches.

Schnittstärkeneinstellung

Die Schnittstärke kann mit dem Stellrad stufenlos eingestellt werden. Nach jedem Gebrauch die Anschlagplatte mit dem Stellrad wieder zurück in die Nullstellung bringen.

Sicherheitsschalter

Zum Einschalten des Motors muss zuerst der Entriegelungstaster und dann der Tastschalter gedrückt werden. Der Tastschalter rastet nun ein. Zum Ausschalten des Motors erneut den Tastschalter drücken.

Schneidvorgang

Nach Beachtung der vorab beschriebenen Punkte können Sie den Alleschneider in Betrieb nehmen.

- Gewünschte Schnittstärke einstellen.
- Auffangschale neben das Gerät stellen.
- Schneidgut mit der rechten Hand an die Anschlagplatte auf den Gleitschlitten legen.
- Resthalter mit der genoppten Seite zum Messer hin auf den Gleitschlitten setzen.
- Mit der linken Hand erst den Entriegelungstaster und dabei den Tastschalter betätigen und den Gleitschlitten gegen das laufende Messer führen. Dabei das Schneidgut mit dem Resthalter leicht gegen das Messer drücken.
- Der Resthalter gewährleistet eine sichere Führung des Schneidgutes.
- Das Schneidgut fällt direkt in die neben dem Gerät stehende Auffangschale.

- Drehen Sie die Anschlagplatte aus Sicherheitsgründen nach jeder Benutzung zurück in die Nullstellung, damit die Anschlagplatte mit dem Messer abschließt.

Praktische Hinweise

- Brot mit unterschiedlich fester Kruste mit der harten Seite an das Messer führen.
- Ein Anfeuchten des Messers, z. B. mit einem feuchten Tuch, erleichtert das Schneiden von Käse und anderen dünnen Scheiben.
- Beim Schinkenschneiden die Fettseite nach oben legen.

Reinigung und Pflege

Allgemein

- Vor jeder Reinigung des Gerätes und Abnahme des Zubehörs immer erst den Netzstecker ziehen.
- Stillstand des Messers abwarten. Anschlagplatte in Nullstellung bringen, damit das Messer nicht hervorsteht.
- Das Gerät darf aus Gründen der elektrischen Sicherheit nicht mit Wasser behandelt oder gar darin eingetaucht werden.
- Verwenden Sie keine scheuernden Putzmittel. Das Gehäuse, falls erforderlich, nur mit einem leicht angefeuchteten Tuch abwischen. Der Restehalter und der Gleitschlitten können in warmem Wasser unter Zusatz von Spülmittel gereinigt werden (Nicht in der Spülmaschine).

Abnehmen und Reinigen des Messers

- **Das Messer ist sehr scharf, Verletzungsgefahr!**

Das Messer aus rostfreiem Edelstahl mit einem leicht angefeuchteten Tuch abwischen.

Von Zeit zu Zeit sollte das Gerät auch hinter dem Messer gereinigt werden. Zum Lösen des Messers die Verriegelung in der Messermitte um ca. 90° nach rechts drehen. Das Einsetzen des Messers geschieht in umgekehrter Reihenfolge.

Abnehmen der Anschlagplatte

Die Anschlagplatte kann zum Reinigen abgenommen werden. Drehen Sie dazu das Stellrad gegen den Uhrzeigersinn, bis die Anschlagplatte zur Seite hin entnommen werden kann. Das Einsetzen geschieht in umgekehrter Reihenfolge.

Abnehmen des Auflagetisches

Zur Reinigung kann der Auflagetisch abgenommen werden. Der Auflagetisch ist an beiden Seiten mit Zapfen geführt. Ist der Auflagetisch in die senkrechte Position geklappt, kann der Auflagetisch seitlich mit den Zapfen aus der Führung gezogen werden. Der Auflagetisch kann im Spülwasser gereinigt werden. Das Einsetzen des Auflagetisches erfolgt in umgekehrter Reihenfolge.

Ersatzteile und Zubehör

Ersatzteile oder Zubehör können bequem im Internet auf unserer Homepage www.severin.de unter dem Unterpunkt „Service / Ersatzteil-Shop“ bestellt werden.

Entsorgung



Geräte, die mit diesem Symbol gekennzeichnet sind, müssen getrennt vom Hausmüll entsorgt werden. Diese Geräte enthalten

wertvolle Rohstoffe, die wiederverwertet werden können. Eine ordnungsgemäße Entsorgung schützt die Umwelt und die Gesundheit Ihrer Mitmenschen. Ihre Gemeindeverwaltung bzw. Ihr Fachhändler gibt Auskunft über die ordnungsgemäße Entsorgung.

Garantie

Von den nachfolgenden Garantiebedingungen bleiben die gesetzlichen Gewährleistungsrechte gegenüber dem Verkäufer und eventuelle Verkäufelgarantien unberührt. Wenden Sie sich im Garantiefall daher direkt an den Händler. Zusätzlich gewährt SEVERIN eine Herstellergarantie von zwei Jahren ab Kaufdatum. In diesem Zeitraum beseitigen wir kostenlos alle Mängel, die nachweislich auf Material- oder Fertigungsfehlern beruhen und die Funktion wesentlich beeinträchtigen. Weitere Ansprüche sind ausgeschlossen. Von der Garantie ausgenommen sind: Schäden, die auf Nichtbeachtung der Gebrauchsanweisung, unsachgemäße Behandlung oder normalen Verschleiß zurückzuführen sind, ebenso leicht zerbrechliche Teile wie z. B. Glas, Kunststoff oder Glühlampen. Die Garantie erlischt bei Eingriff nicht von SEVERIN autorisierter Stellen. Sollte eine Reparatur erforderlich werden, setzen Sie sich bitte telefonisch oder per Mail mit unserem Kundendienst in Verbindung. Die Kontaktdaten finden Sie im Anhang der Anleitung.

Multi-use slicer

Dear Customer,

Before using the appliance, please read the following instructions carefully and keep this manual for future reference. The appliance must only be used by persons familiar with these instructions.

Familiarisation

1. Rating label (on underside of the unit)
2. Push switch
3. Release button
4. Slide lock for base plate
5. Power cord
6. Stainless steel blade
7. Blade mounting
8. Base plate (foldable)
9. End-piece holder with finger guard
10. Sliding tray
11. Stop plate
12. Thickness selection knob
13. Collection tray

Connection to the mains supply

Make sure that the supply voltage corresponds with the voltage marked on the rating label. This product complies with all binding CE labelling directives.

Important safety instructions

- In order to avoid hazards, repairs to this electrical appliance or its power cord must be carried out by our customer service. If repairs are needed, please send the appliance to our customer service department

(see appendix).

- Before cleaning the appliance, ensure it is disconnected from the power supply and has cooled down completely.
- To avoid the risk of electric shock, do not clean the appliance with water and do not immerse it in water.
- The appliance must be cleaned regularly. For more detailed information, please refer to the section *Cleaning and care*.
- We strongly recommend that the appliance is only used with the sliding tray and end-piece holder properly installed and in position. Exceptions may be made only if required by the size or shape of the food to be sliced.
- **Caution:** Any misuse can cause severe personal injury.
- **Caution:** The blade is very sharp; extreme care should be taken when handling it.
- Always remove the plug from the wall socket
 - when there is no supervision,
 - before removing, replacing or

- adjusting any part
 - after use,
 - in case of any malfunction,
 - during cleaning of the appliance.
 - This appliance is intended for domestic or similar applications, such as
 - in shops, offices and other similar working environments,
 - in agricultural working environments,
 - by customers in hotels, motels etc. and similar establishments,
 - in bed-and breakfast type environments.
 - The appliance may only be used by persons with reduced physical, sensory or mental capabilities, or lacking experience and knowledge, if they have been given supervision or instruction concerning the use of the appliance and fully understand all dangers and safety precautions involved.
 - Children must not be permitted to operate the appliance. .
 - The appliance and its power cord must be kept well away from children.
 - Children must not be permitted to play with the appliance.
 - **Caution:** Keep any packaging materials well away from children – these materials are a potential source of danger, e.g. of suffocation.
 - Every time the appliance is used, the main body including the power cord as well as any attachment fitted should be checked thoroughly for any defects. Should the appliance, for instance, have been dropped onto a hard surface, or if excessive force has been used to pull the power cord, it must no longer be used: even invisible damage may have adverse effects on the operational safety of the appliance.
 - Do not allow the slicer to come into contact with open flames or any hot surface such as hotplates.
 - Do not operate the slicer if the sliding tray, stop plate or base plate have not been correctly fitted.
 - For safety reasons, always bring the stop plate back to its rest (zero) position after use, so that it is flush with the blade.
 - Do not allow the power cord to come into contact with the blade. When removing the plug from the wall socket, never pull on the power cord.
 - No responsibility is accepted if damage results from improper use, or if these instructions are not complied with.
- Before using the appliance for the first time**
- Unpack the appliance completely and remove any protective foils etc.
 - Before first use, the unit should be

cleaned with a damp cloth, as described in *Cleaning and care*.

Operation

Applications

The slicer is designed for use with bread, cold cuts, ham, cheese, cold roasts and other foodstuffs suitable for slicing.

Short-term operation

The appliance has been designed for short-term operation only, i.e. the slicer should not be operated continuously for more than 10 minutes. Switch it off afterwards and allow the motor to cool down before switching on again.

Positioning the slicer

The slicer must be positioned on a flat, solid surface.

Locking the base plate

Fold the base plate into its horizontal operating position, and then lock it by pushing the slide lock as far as possible in the direction of the hinge.

To unlock, slide the lock away from the hinge.

Fitting the sliding tray

Hold the sliding tray vertically next to the base plate in such a way that the guide rail on the tray is located underneath the base plate.

Pull the tray sideways and upwards so that the rail slips into the guide track underneath the base plate, and then fold the tray 90° upwards to lock it into the track. The tray will now be securely fitted in the base plate track.

Setting thickness

The thickness of the slices is infinitely adjustable by means of the selection knob. Always bring the stop plate back to its rest (zero) position after use.

Safety switch

To activate the motor, first press the release button, then the push switch, which will lock in the operating position.

As soon as the switch is pressed again, the motor will automatically stop.

Slicing

Following the above safety instructions, the slicer can now be operated.

- Adjust the desired thickness of the slices.
- Position the collection tray next to the unit.
- Use the right hand to place the food to be sliced on to the sliding tray and to press it against the stop plate.
- Fit the end piece holder, with the studded side facing the blade, on to the tray.
- Use the left hand to press the release button and, almost simultaneously, the push switch, and then move the sliding tray against the rotating blade. At the same time, press the end piece holder containing the food lightly against the blade.
- The end piece holder ensures the food will be held safely while slicing takes place.
- The cut slices are collected in the tray underneath the unit.
- For safety reasons, always bring the stop plate back to its rest (zero) position after use so that it is flush with the blade.

Practical hints

- When cutting a loaf of bread where the crust is thicker or harder on the top, it should be placed against the blade in such a way that the firm part of the crust faces the cutting edge.
- When cutting cheese, or when cutting very thin slices of other foods, use a slightly moist cloth to wipe the blade first. This will make the slicing process easier.
- When cutting ham, ensure that the fatty side is facing upwards.

Cleaning and care

General

- Always remove the plug from the wall socket before detaching any accessories, and before cleaning the appliance.
- After switching off, always wait until the blade has come to a complete standstill. Bring the stop plate back to its rest (zero) position, so that the blade does not protrude.
- To avoid the risk of electric shock, do not clean the appliance with water and do not immerse it in water.
- Do not use abrasives or harsh cleaning solutions for cleaning. If necessary, the housing may be wiped with a slightly damp, lint-free cloth. The end piece holder and the sliding tray can be cleaned using hot water and a mild detergent (do not put them in a dish-washer).

Detaching and cleaning the blade

- **The blade is extremely sharp - there is a risk of serious injury if proper care is not taken.**

The stainless-steel blade can be cleaned with a slightly damp, lint-free cloth.

The area behind the blade should also be cleaned occasionally. To remove the blade, loosen the central fixing screw by turning it 90° in a clockwise direction. After cleaning, re-attach the blade following the same steps in reverse order.

Detaching the stop plate

For thorough cleaning, the stop plate can be removed. Turn the selection knob anti-clockwise until the stop plate can be pulled out sideways. When refitting the stop plate, follow the same steps in reverse order.

Detaching the base plate

The base plate can be removed for cleaning. To facilitate correct fitting, the base plate has guide studs on both sides. Once the plate is brought into a vertical position, the studs can be pulled out of their guide slots and the plate can be taken off sideways. The plate may be cleaned with hot water and a mild detergent. When refitting the plate, follow the same steps in reverse order.

Disposal



Devices marked with this symbol must be disposed of separately from your household waste, as they contain valuable materials which can be recycled. Proper disposal protects the environment and human health. Your local authority or retailer can provide information on the matter.

Guarantee

This product is guaranteed against defects in materials and workmanship for a period of two years from the date of purchase. Under this guarantee the manufacturer undertakes to repair or replace any parts

found to be defective, providing the product is returned to one of our authorised service centres. This guarantee is only valid if the appliance has been used in accordance with the instructions, and provided that it has not been modified, repaired or interfered with by any unauthorised person, or damaged through misuse.

This guarantee naturally does not cover wear and tear, nor breakables such as glass and ceramic items, bulbs etc. This guarantee does not affect your statutory rights, nor any legal rights you may have as a consumer under applicable national legislation governing the purchase of goods. If the product fails to operate and needs to be returned, pack it carefully, enclosing your name and address and the reason for return. If within the guarantee period, please also provide the guarantee card and proof of purchase.

Trancheuse

Chère cliente, Cher client,

Avant d'utiliser cet appareil, veuillez lire soigneusement les instructions suivantes et conserver ce manuel pour future référence. L'appareil doit être utilisé exclusivement par des personnes familiarisées avec les présentes instructions.

Familiarisez-vous avec votre appareil

1. Plaque signalétique (sur le dessous de l'appareil)
2. Bouton-poussoir
3. Bouton de déverrouillage
4. Verrou du socle
5. Cordon d'alimentation
6. Lame en acier inoxydable
7. Support de la lame
8. Socle (rabattable)
9. Poussoir à picots avec écran de protection
10. Chariot coulissant
11. Plaque d'arrêt
12. Sélecteur d'épaisseur des tranches
13. Plateau récupérateur

Branchement au secteur

Assurez-vous que la tension d'alimentation correspond à la tension indiquée sur la plaque signalétique de l'appareil. Ce produit est conforme à toutes les directives relatives au marquage "CE".

Consignes de sécurité importantes

- Afin d'éviter tout risque de blessures, les réparations de cet appareil électrique ou de son cordon

d'alimentation doivent être effectuées par notre service clientèle. Si des réparations sont nécessaires, veuillez envoyer l'appareil à notre service après-vente (voir appendice).

- Débranchez toujours la fiche de la prise murale et laissez refroidir l'appareil avant de le nettoyer.
- Pour éviter le risque de chocs électriques, ne pas nettoyer l'appareil à l'eau et ne pas le plonger dans l'eau.
- L'appareil doit être nettoyé régulièrement. Pour des informations plus détaillées, veuillez vous référer au paragraphe *Nettoyage et entretien*.
- Nous recommandons vivement d'utiliser l'appareil uniquement avec le poussoir et le chariot correctement installés et positionnés. Une dérogation est autorisée uniquement lorsque la taille ou le format de l'aliment à trancher l'impose.
- **Attention** : Une mauvaise utilisation peut provoquer des blessures corporelles graves.
- **Attention** : La lame est très

- tranchante ; maniez-la très soigneusement lors de son retrait.
- Débranchez toujours la fiche de la prise murale
 - lorsque l'appareil fonctionne sans surveillance,
 - avant de retirer, remplacer ou de régler toute pièce de l'appareil
 - après utilisation,
 - en cas de fonctionnement défectueux,
 - avant de nettoyer l'appareil.
 - Cet appareil est destiné à une utilisation domestique ou similaire, telle que
 - dans des bureaux et autres locaux commerciaux,
 - dans des organisations agricoles,
 - par la clientèle dans les hôtels, motels et établissements similaires,
 - et dans des maisons d'hôtes.
 - L'appareil ne peut être utilisé par des personnes souffrant de déficiences physiques, sensorielles ou mentales ou manquant d'expérience ou de connaissances, sauf si celles-ci ont été formées à l'utilisation de l'appareil et ont été supervisées, et si elles en comprennent les dangers et les précautions de sécurité à prendre.
 - Les enfants ne doivent pas être autorisés à se servir de l'appareil. .
 - L'appareil et son cordon d'alimentation doivent être tenus à l'écart des enfants.
 - Les enfants ne sont pas autorisés à jouer avec l'appareil.
 - **Attention** : Tenez les enfants à l'écart des emballages, qui représentent un risque potentiel, par exemple, de suffocation.
 - Avant toute utilisation, vérifiez soigneusement que l'appareil, son cordon d'alimentation et ses accessoires ne présentent aucun signe de détérioration qui pourrait avoir un effet néfaste sur la sécurité de fonctionnement de l'appareil. Au cas où l'appareil, par exemple, serait tombé sur une surface dure, ou si une force excessive aurait été employée pour tirer sur le cordon d'alimentation, il ne doit plus être utilisé.
 - Ne jamais laisser la trancheuse entrer en contact avec une flamme ou une surface chaude telle qu'une plaque chauffante.
 - N'utilisez pas la trancheuse si le chariot coulissant, la plaque d'arrêt et le socle ne sont pas correctement montés.
 - Après utilisation, et par mesure de sécurité, veillez toujours à ramener la plaque d'arrêt sur sa position de repos (zéro), sa surface au même niveau que la lame.
 - Ne jamais laisser le cordon d'alimentation

entrer en contact avec la lame. Ne pas tirer sur le cordon lorsque vous débranchez la fiche de la prise murale.

- Nous déclinons toute responsabilité pour les dommages éventuels subis par cet appareil résultant d'une utilisation incorrecte ou du non-respect de ce mode d'emploi.

Avant la première utilisation de l'appareil

- Retirez l'appareil de son emballage et ôtez tous films de protection, etc.
- Avant la première utilisation, l'appareil, y compris la lame, doit être nettoyé avec un chiffon humide tel décrit au paragraphe *Nettoyage et entretien*.

Fonctionnement

Usages

La trancheuse est conçue pour trancher le pain, la charcuterie, le jambon, le fromage, les viandes rôties froides et autres aliments pouvant être tranchés.

Intervalles de fonctionnement

La trancheuse est destinée à fonctionner uniquement pendant de courtes durées et ne doit pas fonctionner plus de 10 minutes en continu. Au terme de cette durée, éteignez l'appareil puis laissez refroidir le moteur avant de le rallumer.

Installation de la trancheuse

La trancheuse doit être placée sur une surface plane et ferme.

Verrouillage du socle

Descendez le socle jusqu'à sa position horizontale de fonctionnement, puis verrouillez-le en faisant glisser le verrou à

fond en direction de la charnière.

Pour le déverrouiller, faites glisser le verrou dans le sens contraire.

Mise en place du chariot coulissant

Tenez le chariot à la quasi-verticale contre le socle de manière à ce que la glissière du chariot s'insère sous le socle. Tirez le chariot latéralement et vers le haut afin que la glissière s'enclenche dans le rail situé sous le socle. Basculez ensuite le chariot sur 90° pour le verrouiller dans le rail. Le chariot est désormais fixé sur le rail du socle.

Réglage de l'épaisseur des tranches

L'épaisseur des tranches peut être réglée à l'infini à l'aide du sélecteur d'épaisseur. Après utilisation, veuillez toujours ramener la plaque d'arrêt sur sa position de repos (zéro).

Bouton de sûreté

Pour activer le moteur, appuyez en premier sur le bouton de déverrouillage, puis sur le bouton-poussoir; ce dernier se bloquera en position de marche.

Dès que le bouton-poussoir est pressé de nouveau, le moteur s'arrête.

Tranchage

Une fois les consignes de sécurité précitées mises en application, votre trancheuse est prête à l'emploi.

- Réglez l'épaisseur de tranche désirée.
- Placez le plateau récupérateur à côté de l'appareil.
- De la main droite, placez l'aliment à trancher sur le chariot coulissant et pressez-le contre la plaque d'arrêt.
- Montez le poussoir à picots sur le chariot coulissant, face à picots vers la lame.

- De la main gauche, appuyez sur le bouton de déverrouillage et, quasi-simultanément, sur le bouton-poussoir, puis déplacez le chariot coulissant contre la lame tournante. En même temps, pressez légèrement le poussoir à picots, tenant l'aliment à couper, contre la lame.
- Le poussoir assure le maniement sans risque de l'aliment ou des aliments à couper pendant le tranchage.
- Les tranches coupées sont recueillies dans le plateau récupérateur derrière la lame.
- Après utilisation, et par mesure de sécurité, veillez toujours à ramener la plaque d'arrêt sur sa position de repos (zéro), sa surface au même niveau que la lame.

Conseils pratiques

- Pour couper un pain dont la croûte est plus épaisse ou plus dure à son sommet, placez le pain avec le sommet dur du pain contre le bord tranchant de la lame.
- Avant de couper du fromage ou des tranches très fines, essuyez la lame avec un chiffon légèrement humide afin de faciliter le tranchage.
- Pour couper du jambon, veillez à placer le gras vers le haut.

Nettoyage et entretien

Généralités

- Débranchez toujours la fiche de la prise murale avant de retirer tout accessoire et avant de nettoyer l'appareil.
- Après avoir éteint l'appareil, attendez toujours l'arrêt total de la lame. Ramenez la plaque d'arrêt sur sa position de repos (zéro) en veillant à ne pas laisser la lame

en saillie.

- Pour éviter tout risque d'électrocution, ne pas nettoyer l'appareil à l'eau et ne pas l'immerger dans l'eau.
- Ne pas nettoyer avec un produit d'entretien abrasif ou concentré. Nettoyez l'appareil avec un chiffon doux non pelucheux légèrement humide. La plaque d'arrêt et le chariot coulissant peuvent être nettoyés à l'eau chaude additionnée de liquide vaisselle (ne pas laver au lave-vaisselle).

Démontage et nettoyage de la lame

- **La lame est extrêmement acérée - tout manquement aux précautions peut entraîner des blessures graves.**

La lame en inox peut être nettoyée à l'aide d'un chiffon non pelucheux légèrement humide.

La surface derrière la lame doit également être nettoyée périodiquement. Pour retirer la lame, desserrez la vis de fixation centrale en la tournant de 90° dans le sens inverse des aiguilles d'une montre.

Après le nettoyage, remontez la lame en suivant la procédure inverse.

Démontage de la plaque d'arrêt

Pour un nettoyage en profondeur, la plaque d'arrêt peut être démontée. Tournez le sélecteur dans le sens des aiguilles d'une montre jusqu'à ce que la plaque d'arrêt puisse être retirée latéralement. Pour remonter la plaque d'arrêt, suivez la procédure inverse.

Retrait du socle

Le socle peut être retiré pour le nettoyage. Pour assurer un montage précis, le socle est doté de goujons de guidage sur les

deux côtés. Lorsque le socle est ramené à sa position verticale, les goujons peuvent être sortis des trous et le socle retiré latéralement. Nettoyez le socle à l'eau chaude additionnée d'un détergent doux. Pour refixer le socle en place, utilisez la procédure inverse.

Mise au rebut



Les appareils qui portent ce symbole doivent être collectés et traités séparément de vos

déchets ménagers, car ils contiennent des matériaux précieux qui peuvent être recyclés. En vous débarrassant correctement de ces appareils, vous contribuez à la prévention de potentiels effets négatifs sur la santé humaine et l'environnement. Votre mairie ou le magasin auprès duquel vous avez acquis l'appareil peuvent vous donner des informations à ce sujet.

Garantie

Cet appareil est garanti par le fabricant pendant une durée de deux ans à partir de la date d'achat, contre tous défauts de matière et vices de fabrication. Au cours de cette période, toute pièce défectueuse sera remplacée gratuitement. Cette garantie ne couvre pas l'usure normale de l'appareil, les pièces cassables telles que du verre, des ampoules, etc., ni les détériorations provoquées par une mauvaise utilisation et le non-respect du mode d'emploi. Aucune garantie ne sera due si l'appareil a fait l'objet d'une intervention à titre de réparation ou d'entretien par des personnes non-agrées par nous-mêmes. Cette garantie n'affecte pas les droits légaux des consommateurs sous les lois nationales applicables en

vigueur, ni les droits du consommateur face au revendeur résultant du contrat de vente/d'achat. Si votre appareil ne fonctionne plus normalement, veuillez l'adresser, sous emballage solide, à une de nos stations de service après-vente agréées, muni de votre nom et adresse. Si vous retournez votre appareil pendant la période de garantie, n'oubliez pas de joindre à votre envoi la preuve de garantie (ticket de caisse, facture etc.) certifiée par le vendeur.

Snijmachine

Beste klant

Voordat men dit apparaat gebruikt, moet men de volgende instructies goed doorlezen en bewaar dit manueel voor latere referentie. Dit apparaat moet alleen gebruikt worden door personen bekend met de gebruiksaanwijzing.

Beschrijving

1. Typeplaatje (onderkant van het apparaat)
2. Drukknop
3. Ontkoppel knop
4. Schuifslot voor basisplaat
5. Snoer
6. Roestvrijstaal mes
7. Mes montering
8. Basisplaat (opvouwbaar)
9. Overblijfselhouder met beschermplaat
10. Schuifplaat
11. Stopplaat
12. Snijdikte controleknop
13. Opvangplaat

Aansluiting

Zorg ervoor dat de op het typeplaatje aangegeven spanning overeenkomt met de netspanning. Dit product komt overeen met de richtlijnen aangegeven op het CE-label.

Belangrijke veiligheidsaanwijzingen

- Om risico te voorkomen mogen reparaties aan dit elektrische apparaat of het power snoer slechts uitgevoerd worden door onze klantenservice. Wanneer reparaties

nodig zijn, stuur het dan aan de klantenservice van de fabrikant (zie aanhangsel).

- Haal altijd de stekker uit het stopcontact en laat het apparaat geheel afkoelen voordat men het schoonmaakt.
- Om elektrische schokken te voorkomen maak dit apparaat nooit schoon met water en dompel het nooit onder.
- Het apparaat moet regelmatig schoongemaakt worden. Voor meer uitvoerige informatie, raadpleeg de sectie *Onderhoud en schoonmaken*.
- Wij bevelen aan dat men het apparaat alleen gebruikt met de schuifplaat en de overblijfselhouder geïnstalleerd en in de juiste positie. Uitzonderingen mogen alleen gemaakt worden bij de maat of vorm van het te snijden voedsel.
- **Waarschuwing:** Verkeert gebruik van dit apparaat kan persoonlijk letsel veroorzaken.
- **Waarschuwing:** Het mes is zeer scherp; wees zeer voorzichtig wanneer men het hanteert.

- Verwijder altijd de stekker uit het stopcontact
 - wanneer er geen toezicht is,
 - voordat men onderdelen verwijderd, vervangt of het versteld
 - na gebruik,
 - wanneer het apparaat niet werkt,
 - wanneer men het apparaat schoonmaakt.
- Dit apparaat is bestemd voor huishoudelijk of gelijkwaardig gebruik, zoals
 - in winkels, kantoren of andere bedrijfsruimtes,
 - in agrarische instellingen,
 - door klanten in hotels, motels enz. en gelijkwaardige etablissementen,
 - in bed-and breakfast gasthuizen.
- Het apparaat mag alleen gebruikt worden door personen met verminderde fysieke, zintuiglijke of mentale bekwaamheden, of gebrek van ervaring en kennis, wanneer deze onder begeleiding zijn of instructies ontvangen hebben over het gebruik van dit apparaat en volledig de gevaren en veiligheidsvoorschriften begrijpen.
- Kinderen mogen niet dit apparaat gebruiken.
- Het apparaat en het powersnoer moeten goed weggehouden worden van kinderen.
- Kinderen mogen niet met het apparaat spelen.
- **Waarschuwing:** Houdt kinderen weg van inpakmateriaal, daar deze een bron van gevaar zijn b.v. door verstikking.
- Voordat het apparaat wordt gebruikt moet zowel de hoofdeenheid inclusief het powersnoer als gelijk welk hulpstuk, dat wordt aangebracht, eerst zorgvuldig op eventuele defecten worden gecontroleerd. Ingeval het apparaat, bijvoorbeeld, op een hard oppervlak is gevallen, of wanneer men met overdadige kracht aan het power snoer getrokken heeft, mag men het niet meer gebruiken: zelfs onzichtbare beschadiging kan ongewenste effecten hebben op de gebruiksveiligheid van het apparaat.
- Zorg ervoor dat de snijmachine niet in aanraking komt met open vuur of hete oppervlaktes zoals kookplaten.
- Gebruik de snijmachine niet wanneer de schuifplaat, stopplaat en basisplaat niet juist geïnstalleerd zijn.
- Voor veiligheidsredenen, zorg altijd dat de stopplaat na gebruik teruggebracht wordt tot de rustpositie (nul) zodat deze gelijk staat met het mes.
- Zorg ervoor dat het snoer niet in aanraking komt met het mes. Trek de stekker niet aan het snoer uit het stopcontact, trek aan de stekker zelf.
- Wordt dit apparaat op een verkeerde

manier gebruikt of worden de veiligheidsregels niet gevolgt, dan kan de fabrikant niet aansprakelijk worden gesteld voor eventuele schades.

Voor het eerste gebruik

- Pak het apparaat geheel uit en verwijder alle beschermende folies enz.
- Voordat men het apparaat, inclusief het mes, voor de eerste keer gebruikt moet men deze eerst schoonmaken met een vochtige doek zoals wordt omschreven in de sectie *Onderhoud en schoonmaken*.

Gebruik

Toepassingen

De snijmachine is ontworpen voor het snijden van brood, vleeswaren, ham, kaas, koude braadwaren en ander voedsel geschikt om te snijden.

Gebruik voor korte tijd

Dit apparaat is ontworpen voor gebruik van korte periodes. De snijmachine mag niet langer gebruikt worden zonder onderbreking voor een periode van meer dan 10 minuten. Schakel het apparaat hierna uit en laat de motor voldoende afkoelen voordat men het weer aanzet.

Plaatsen van de snijmachine

De snijmachine moet altijd op een gelijke stevige ondergrond geplaatst worden.

Sluiten van de basisplaat

Vouw de basisplaat in de horizontale gebruikspositie en sluit het door het schuifslot zo ver als mogelijk in de richting van de schanier te drukken.

Om te ontsluiten, schuif het slot weg van de

schanier.

Aanbrengen van de schuifplaat

Houd de schuifplaat verticaal naast de basisplaat zodanig, dat de geleidingsrails aan de onderkant van de basisplaat geplaatst zijn. Trek de schuifplaat zijwaards en omhoog zodat de geleidingsrails in het geleidingsspoor aan de onderkant van de basisplaat glijden. Vouw de plaat nu 90° omhoog zodat het in de rails glijdt. De schuifplaat is nu veilig op de basisplaat rails geïnstalleerd.

Instellen van dikte van de plakken

De dikte van de plakken is oneindig verstelbaar met behulp van de keuzeknop. Zorg altijd dat de stopplaat na gebruik teruggebracht wordt tot de rustpositie (nul).

Veiligheidsknop

Om de motor te starten, drukt men eerst op de ontsluitingsknop, en dan de drukknop, welke in de gebruikspositie zal sluiten. Direct nadat men weer op de knop drukt, zal de motor automatisch stoppen.

Snijden

Na toepassing van alle veiligheidsvoorschriften kan men nu de snijmachine gebruiken.

- Stel de gewenste dikte van de plakken in.
- Plaats de opvangplaat naast het apparaat.
- Gebruik de rechterhand om het te snijden item op de schuifplaat te plaatsen en druk het stevig tegen de stopplaat.
- Plaats de overblijfselhouder met de gebobbeld kant richting het mes op de schuifplaat.
- Gebruik de linkerhand om op de

- ontsluitingsknop, en bijna gelijktijdig, de drukknop te drukken en beweeg de schuifplaat tegen het draaiende mes. Druk gelijktijdig het te snijden item in de overblijfselhouder lichtelijk tegen het mes.
- De overblijfselhouder zorgt voor het veilig hanteren van de items terwijl men aan het snijden is.
 - De gesneden plakken worden opgevangen in de opvangplaat onder het apparaat.
 - Voor veiligheidsredenen, zorg altijd dat de stopplaat na gebruik teruggebracht wordt tot de rustpositie (nul) zodat deze gelijk staat met het mes.

Handige tips

- Wanneer men een brood wil snijden met een korst die harder is aan de bovenkant moet men het brood zo plaatsen dat het harde gedeelte van het brood naar het mes wijst.
- Wanneer men kaas snijdt of wanneer men zeer dunne plakjes wil snijden moet men eerst het mes met een vochtige doek afvegen. Dit zal het snijden gemakkelijker maken.
- Wanneer men ham snijdt zorg ervoor dat het vetgedeelte naar boven geplaatst is.

Onderhoud en schoonmaken

Algemeen

- Verwijder altijd de stekker uit het stopcontact voordat men onderdelen verwijderd en het apparaat schoonmaakt.
- Wanneer men het apparaat uitschakelt moet men wachten totdat het mes geheel tot stilstand is gekomen. Zorg altijd dat de stopplaat na gebruik teruggebracht wordt tot de rustpositie (nul) zodat het mes niet

uitsteekt.

- Om elektrische schokken te voorkomen maak dit apparaat nooit schoon met water en dompel het nooit onder.
- Gebruik geen bijtende of harde schoonmaakmiddelen voor het schoonmaken. Wanneer nodig mag de huizing schoongeveegt worden met een vochtige pluisvrije doek. De overblijfselhouder en de schuifplaat mogen schoongemaakt worden met gebruik van heet water en een zachte zeep (plaats nooit in de vaatwasmachine).

Schoonmaken van het mes

- **Pas op: het mes is zeer scherp – er is een groot gevaar voor ongelukken wanneer men niet uiterst voorzichtig is.**

Het roestvrijstalen mes mag schoongeveegt worden met een vochtige pluisvrije doek. De area achter het mes moet ook regelmatig schoongemaakt worden. Om bij deze area te komen moet men het mes voorzichtig verwijderen door de schroef in het midden van het mes 90° rechtsom los te draaien. Na het schoonmaken moet men het mes met dezelfde stappen terugplaatsen.

Verwijderen van de stopplaat

Voor het volledig schoonmaken van het apparaat kan de stopplaat verwijderd worden. Draai de keuzeknop linksom totdat de stopplaat zijwaarts verwijderd kan worden. Wanneer men de stopplaat weer wil aanbrengen moet men de dezelfde stappen in omgekeerde richting volgen.

Verwijderen van de basisplaat

De basisplaat kan verwijderd worden om schoon te maken.

Voor juist installatie van de basisplaat heeft deze studs aan beide zijde. Wanneer de basisplaat in de verticale positie geplaatst word, kunnen de studs uit hun geleiding getrokken worden, en de plaat kan zijwaarts verwijderd worden. De stopplaat mag schoongemaakt worden met heet water en zachte zeep. Wanneer men de stopplaat weer wil aanbrengen moet men de dezelfde stappen in omgekeerde richting volgen.

Afval weggooien



Instrumenten gemerkt met dit symbool moeten apart weggegooid worden van het huishoudelijke afval, daar deze waardevolle

materialen bevatten welke men kan recyclen. Juist wegdoen zal het milieu en de menselijke gezondheid beschermen. De plaatselijke autoriteit of handelaar kan daar informatie over geven.

Garantieverklaring

Voor dit apparaat geldt een garantie van twee jaar na de aankoopdatum voor materiaal- en fabrieksfouten. Uitgesloten van garantie is schade die ontstaan is door het niet in acht nemen van de gebruiksaanwijzing, normale slijtage en zeer breekbare onderdelen als glaskannen etc. Deze garantieverklaring heeft geen invloed op uw wettelijke rechten, en ook niet op uw legale rechten welke men heeft als een consument onder de toepasselijke nationale wetgeving welke de aankoop van goederen beheerst. De garantie vervalt bij reparatie door niet door ons bevoegde instellingen.

Cortafiambres

Estimado Cliente,

Antes de utilizar el aparato, lea atentamente estas instrucciones y conserve este manual para cualquier consulta posterior. El aparato sólo debe ser usado por personas que se han familiarizado con estas instrucciones.

Elementos componentes

1. Placa de características (en la base del aparato)
2. Interruptor pulsador
3. Botón de desconexión
4. Bloqueo corredizo para la placa base
5. Cable de alimentación
6. Cuchilla en acero inoxidable
7. Montaje de la cuchilla
8. Placa de la base (plegable)
9. Soporte de sujeción con protección para los dedos
10. Bandeja corrediza
11. Placa tope
12. Mando selector del grosor
13. Bandeja de recogida

Conexión a la red eléctrica

Asegúrese de que la tensión de la red coincide con la tensión indicada en la placa de características. Este producto cumple con las directivas obligatorias que acompañan el etiquetado de la CEE.

Instrucciones importantes de seguridad

- Para evitar cualquier peligro, la reparación del aparato eléctrico o del cable de alimentación deben ser realizadas por técnicos cualificados.

Si es preciso repararlo, se debe mandar el aparato a uno de nuestros servicios de asistencia postventa (consulte el apéndice).

- Antes de limpiar el aparato, asegurarse de que esté desconectado de la red eléctrica y se haya enfriado por completo.
- Para evitar riesgo de electrocución, no limpie la unidad con agua ni la sumerja.
- El aparato se debe limpiar con regularidad. Consulte la sección *Limpieza y mantenimiento* donde se incluye información detallada sobre la limpieza del aparato.
- Recomendamos que el aparato se utilice sólo con la bandeja corrediza y el soporte de sujeción correctamente instalados y en su posición. Se podrá permitir una excepción sólo cuando el tamaño o la forma del alimento a cortar lo requiera.
- **Precaución:** El uso incorrecto puede provocar lesiones personales graves.
- **Precaución:** La cuchilla es muy afilada; se debe manipular con

- mucha precaución.
- Desenchufe siempre el cortafiambres
 - antes de dejar el aparato sin supervisión,
 - antes de extraer, sustituir o ajustar cualquier pieza
 - después del uso,
 - si hay una avería y,
 - antes de limpiarlo.
 - Este aparato ha sido diseñado para el uso doméstico u otra aplicación similar, por ejemplo
 - en oficinas y otros puntos comerciales,
 - en empresas agrícolas,
 - por los clientes de hoteles, pensiones, etc. y establecimientos similares,
 - en casas rurales.
 - El aparato podrá ser utilizado por personas con reducidas facultades físicas, sensoriales o mentales, o sin experiencia ni conocimiento del producto, solo cuando hayan recibido la supervisión o instrucciones referentes al uso del aparato y entiendan por completo todo el peligro y las precauciones de seguridad.
 - No se debe permitir que los niños utilicen el aparato. .
 - El aparato y su cable eléctrico se deben mantener fuera del alcance de los niños.
 - Los niños no deben jugar con el aparato.
 - **Precaución:** Mantenga a los niños alejados del material de embalaje, porque podría ser peligroso, existe el peligro de asfixia.
 - Antes de utilizar el aparato, siempre se debe comprobar que tanto la unidad principal, el cable de alimentación como cualquier accesorio no están defectuosos. En caso de que el aparato haya caído sobre una superficie dura, o se haya tirado en exceso del cable de alimentación, no se deberá utilizar de nuevo: incluso los desperfectos no visibles pueden tener efectos adversos sobre la seguridad en el uso del aparato.
 - No permita que el cortafiambres entre en contacto con llamas abiertas o con superficies calientes como placas.
 - No haga funcionar el cortafiambres si la bandeja corrediza, la placa tope y la placa de la base no han sido montadas correctamente.
 - Por razones de seguridad, devuelva la placa tope siempre a la posición de reposo (cero) después del uso, para que esté al mismo nivel que la cuchilla.
 - No permita al cable de alimentación entre en contacto con la cuchilla. Nunca desenchufe el aparato tirando del cable eléctrico.

- No se asumirá responsabilidad alguna por los daños que pudieran resultar de una utilización indebida o si estas instrucciones no han sido observadas.

Puesta en marcha

- Desembale el aparato por completo y retire cualquier lámina protectora, etc.
- Antes de la primera utilización, todo el aparato incluso la cuchilla se deben limpiar con un paño húmedo, siguiendo las indicaciones de la sección *Limpieza y mantenimiento*.

Funcionamiento

Usos

La máquina cortafiambres está diseñada para cortar pan, fiambres, jamón, queso, carne asada fría y otros tipos de alimentos apropiados para cortar.

Funcionamiento de corta duración

Este aparato sólo ha sido diseñado para un funcionamiento de corta duración, por ello no se debe de hacer funcionar continuamente por períodos de más de 10 minutos. Después apáguelo y deje que se enfríe el motor antes de volver a ponerlo en marcha.

Posición del cortafiambres

El cortafiambres se debe colocar sobre una superficie lisa y firme.

Bloqueo de la placa de la base

Abra la placa de la base hasta la posición horizontal y después ajuste esta posición empujando el bloqueo corredizo hasta el máximo en la dirección de la bisagra. Para desbloquear la placa, empuje el

bloqueo en dirección contraria a la bisagra.

Montar la bandeja corrediza

Sujete la bandeja corrediza en posición vertical junto a la placa de la base de modo que el riel de la bandeja esté colocado debajo de la placa de la base. Empuje la bandeja corrediza lateralmente y hacia arriba de modo que el riel quede introducido en la guía situada bajo la placa de la base, después doble la bandeja 90° hacia arriba para ajustarla en el riel. La bandeja corrediza estará perfectamente ajustada en la guía de la placa de la base.

Ajustar el grosor de las lonchas

El mando correspondiente le permite ajustar totalmente el grosor de las lonchas. Devuelva siempre la lámina tope a la posición de reposo (cero) después del uso.

Mando de seguridad

Para activar el motor, pulse primero el botón de desconexión, después el interruptor pulsador, que quedará ajustado en la posición de funcionamiento.

El motor se detendrá automáticamente cuando vuelva a pulsar el interruptor.

Cortar

Después de observar las instrucciones de seguridad, puede poner el cortafiambres en marcha.

- Ajuste el grosor deseado de las lonchas.
- Coloque la bandeja de recogida junto al aparato.
- Use la mano derecha para colocar el alimento a cortar sobre la bandeja corrediza y empújelo contra la placa tope.
- Acople el soporte de sujeción para sujetar el alimento sobre la bandeja corrediza,

con la parte cubierta de tacos orientada hacia la cuchilla.

- Pulse el botón de desconexión con la mano izquierda e, inmediatamente pulse el interruptor pulsador, acerque la bandeja corrediza a la cuchilla circular. Al mismo tiempo, empuje el soporte de sujeción con el alimento a cortar levemente contra la cuchilla.
- El soporte de sujeción asegura, durante el proceso, un tratamiento seguro de los alimentos a cortar.
- Las lonchas caen en la bandeja de recogida que se encuentra debajo del aparato.
- Por razones de seguridad, devuelva siempre la placa tope a la posición de reposo (cero) después del uso para que esté al mismo nivel que la cuchilla.

Consejos prácticos

- Cuando corte pan con la corteza más gruesa o dura por arriba, coloque el pan contra la cuchilla de modo que la parte dura de la corteza esté contra el filo de la cuchilla.
- Al cortar queso, o cuando corte lonchas muy finas, pase un paño ligeramente humedecido por la cuchilla antes de cortar. Esto le facilita el proceso de corte.
- Al cortar jamón, asegúrese de que la parte grasa esté orientada hacia arriba.

Limpieza y mantenimiento

General

- Desenchufe siempre la toma de la pared antes de desmontar cualquier accesorio, y antes de limpiar el aparato.
- Después de apagar el aparato, espere siempre a que la cuchilla se haya parado

de mover completamente. Devuelva la placa tope a la posición de reposo (cero), para que la cuchilla no sobresalga.

- Para evitar riesgo de electrocución, no limpie la unidad con agua ni la sumerja.
- No utilice productos de limpieza abrasivos o muy fuertes para la limpieza. Si es necesario, la carcasa se puede limpiar con un paño limpio y ligeramente humedecido. El soporte de sujeción y la bandeja corrediza se pueden limpiar con agua caliente y un detergente suave (no introducir en el lavavajillas).

Desmontar y limpiar la cuchilla

- **La cuchilla es extremadamente afilada – existe peligro de accidente si no se toman las debidas precauciones.**

La cuchilla de acero inoxidable se puede limpiar con un paño limpio y ligeramente humedecido.

La zona posterior de la cuchilla también se debe limpiar ocasionalmente. Para quitar la cuchilla, suelte el tornillo central girándolo 90° en la dirección de las agujas del reloj. Después de la limpieza, sujete la cuchilla de nuevo repitiendo los mismos pasos en el sentido opuesto.

Desmontar la placa tope

Para un limpieza a fondo, puede desmontar la placa tope. Gire el mando selector en la dirección de las agujas del reloj hasta que pueda extraer lateralmente la placa tope. Cuando la vuelva a colocar, siga los mismos pasos en el sentido opuesto.

Desmontar la placa de base

La placa de base se puede quitar para la limpieza.

Para montarla correctamente, la placa

de base tiene tacos guía en cada lado. Después de colocar la placa de base en posición vertical, los tacos se pueden extraer de las ranuras guía y la placa se puede extraer lateralmente. La placa se puede limpiar con agua caliente y un detergente suave. Para volver a colocar la placa, siga los mismos pasos en sentido opuesto.

garantía no afecta a los derechos legales del consumidor ante la falta de conformidad del producto con el contrato de compraventa.

Eliminación



Los dispositivos en los que figura este símbolo deben ser eliminados por separado de la basura

doméstica, porque contienen componentes valiosos que pueden ser reciclados. La eliminación correcta ayuda a proteger el medio ambiente y la salud de las personas. Consulte a las autoridades municipales o el establecimiento de venta donde podrán facilitarle la información relevante. Los aparatos eléctricos que ya no son utilizables se pueden entregar gratuitamente en el establecimiento de venta.

Garantía

Este producto está garantizado por un período de dos años, contado a partir de la fecha de compra, contra cualquier defecto en materiales o mano de obra. Esta garantía sólo es válida si el aparato ha sido utilizado siguiendo las instrucciones de uso, siempre que no haya sido modificado, reparado o manipulado por cualquier persona no autorizada o haya sido estropeado como consecuencia de un uso inadecuado del mismo. Naturalmente esta garantía no cubre las averías debidas a uso o desgaste normales, así como aquellas piezas de fácil rotura tales como cristales, piezas cerámicas, etc. Esta

Affettatrice universale

Gentile Cliente,

Prima di utilizzare l'apparecchio, vi raccomandiamo di leggere attentamente le seguenti istruzioni e di conservarle per farvi riferimento anche in futuro. L'apparecchio deve essere utilizzato solo da persone che hanno preso familiarità con le seguenti istruzioni.

Descrizione dell'apparecchio

1. Targhetta portadati (sotto l'apparecchio)
2. Interruttore a pulsante
3. Tasto di rilascio
4. Blocco a scorrimento della piastra portamerce
5. Cavo di alimentazione
6. Lama in acciaio inossidabile
7. Gruppo di montaggio della lama
8. Piastra portamerce (ribaltabile)
9. Dispositivo ultima fetta con paradita
10. Piatto scorrevole
11. Piastra d'arresto del pressamerce
12. Regolatore spessore di taglio
13. Piano posafette

Collegamento alla rete

Assicuratevi che la tensione d'alimentazione corrisponda alla tensione indicata sulla targhetta portadati. Questo prodotto è conforme alle direttive vincolanti per l'etichettatura CE.

Importanti norme di sicurezza

- Per evitare ogni rischio, le riparazioni a questo apparecchio elettrico o al cavo di alimentazione devono

essere effettuate dal nostro servizio di assistenza tecnica. Nel caso siano necessarie riparazioni, vi preghiamo di inviare l'apparecchio al nostro centro di assistenza tecnica (v. in appendice).

- Assicuratevi che l'apparecchio sia disinserito dalla presa di corrente e sia raffreddato completamente prima di pulirlo.
- Per evitare ogni rischio di scossa elettrica, non pulite l'apparecchio con acqua e non immergetelo in acqua.
- È necessario pulire con regolarità l'apparecchio. Per informazioni più dettagliate, consultate la sezione *Manutenzione e pulizia*.
- Raccomandiamo caldamente di usare l'apparecchio sempre con il piatto scorrevole e con il dispositivo per l'ultima fetta correttamente inseriti e in posizione. Eccezionalmente si potrebbe usare l'apparecchio senza queste parti se la dimensione e la forma dell'alimento da affettare non ne permette l'inserimento.
- **Avvertenza:** Il cattivo uso può

essere causa di gravi lesioni alla persona.

- **Avvertenza:** La lama è molto affilata; prestate estrema attenzione quando la maneggiate.
- Disinserite sempre la spina dalla presa di corrente a muro
 - se l'apparecchio è lasciato incustodito,
 - prima di rimuovere, sostituire o regolare uno qualsiasi dei componenti,
 - dopo l'uso,
 - in caso di cattivo funzionamento,
 - prima di pulire l'apparecchio.
- Questo apparecchio è studiato per il solo uso domestico o per impieghi simili, come per esempio
 - in negozi, uffici e altri ambienti simili di lavoro,
 - in aziende agricole,
 - da clienti di alberghi, motel e stabilimenti simili,
 - da clienti di pensioni "bed-and-breakfast" (letto & colazione).
- L'apparecchio può essere usato anche da persone con ridotte capacità fisiche sensoriali o

mentali, a condizione che siano sotto sorveglianza, che siano state date loro istruzioni sull'uso dell'apparecchio e che comprendano pienamente i rischi e le precauzioni di sicurezza che l'apparecchio comporta.

- Ai bambini non deve essere consentito l'utilizzo dell'apparecchio.
- L'apparecchio e il cavo di alimentazione devono essere tenuti fuori della portata dei bambini.
- Ai bambini non deve essere consentito di giocare con l'apparecchio.
- **Avvertenza:** Tutto il materiale di imballaggio deve essere tenuto fuori della portata dei bambini a causa del rischio potenziale esistente, per esempio di soffocamento.
- Prima di ogni utilizzo dell'apparecchio, controllate attentamente che l'apparecchio e gli accessori inseriti non presentino tracce di deterioramento. Se per esempio fosse caduto battendo su una superficie dura, o se è stata usata una forza eccessiva nel tirare il cavo di alimentazione, l'apparecchio non va più usato: danni anche invisibili ad occhio nudo potrebbero comportare conseguenze negative sulla sicurezza nel funzionamento dell'apparecchio.
- Evitate che l'affettatrice si trovi a contatto con fiamme libere o superfici calde come piastre elettriche.

- Non usate l'affettatrice nel caso il piatto scorrevole, la piastra di arresto e la piastra portamerce non siano stati montati correttamente.
- Per ragioni di sicurezza, dopo l'uso riportate sempre la piastra di arresto del pressamerce nella sua posizione di riposo (zero) in modo che resti sempre in linea con la lama.
- Evitate che il cavo di alimentazione si trovi a contatto con la lama. Per disinserire la spina dalla presa di corrente, non tirate mai il cavo di alimentazione.
- Nessuna responsabilità verrà assunta in caso di danni risultanti da un uso improprio o dalla non conformità alle istruzioni.

Primo utilizzo

- Togliete l'apparecchio dall'imballaggio e eliminate tutte le pellicole protettive e gli altri materiali.
- Per il primo utilizzo, pulite bene l'apparecchio e la lama con un panno umido, seguendo quanto descritto nella sezione *Manutenzione e pulizia*.

Funzionamento

Utilizzo

L'affettatrice è stata concepita per affettare pane, carni fredde, prosciutti, formaggi, arrosti freddi e altri alimenti che è possibile affettare.

Funzionamento per periodi brevi

L'apparecchio è stato ideato solo per un utilizzo di breve durata, questo significa che non può essere tenuto in funzione per più di 10 minuti di seguito. Spegnete l'apparecchio e lasciate raffreddare il motorino prima di

rimetterlo in funzione.

Posizionamento dell'affettatrice

L'affettatrice deve essere posta su una superficie piana e resistente.

Bloccaggio della piastra portamerce

Ripiegate la piastra portamerce nella posizione orizzontale di funzionamento e poi bloccatela facendo scorrere l'apposito tasto sino al limite massimo in direzione del cardine.

Per sbloccare, fate scorrere l'apposito tasto nella direzione opposta al cardine.

Montaggio del piatto scorrevole

Mantenete il piatto scorrevole in posizione verticale vicino alla piastra di appoggio portamerce in modo tale che la guida di scorrimento del piatto si trovi al di sotto della piastra portamerce. Spingete il piatto scorrevole lateralmente e verso l'alto in modo che la guida scivoli all'interno della scanalatura sotto la piastra portamerce, e poi piegate il piatto scorrevole a 90° verso l'alto e bloccatelo nella scanalatura. Ora il piatto è fissato saldamente nella scanalatura della piastra portamerce.

Regolazione dello spessore di taglio

Lo spessore delle fette può essere regolato infinitamente tramite l'apposita manopola di regolazione. Dopo il funzionamento, riportate sempre la piastra di arresto nella posizione di riposo (zero).

Interruttore di sicurezza

Per avviare il motorino, premete prima il tasto di rilascio, poi il tasto a pulsante che si bloccherà in posizione di funzionamento. Quando sarà premuto di nuovo il tasto

a pulsante, il motorino si arresterà automaticamente.

Operazione di taglio

Nel rispetto delle norme di sicurezza qui sopra riportate, ora potete mettere in funzione l'affettatrice.

- Regolate lo spessore di taglio desiderato.
- Sistemate il piano posafette vicino l'apparecchio.
- Con la mano destra sistemate l'alimento da affettare sul piatto scorrevole e spingetelo contro la piastra di arresto.
- Montate sul piatto scorrevole il dispositivo per l'ultima fetta con la parte dentata rivolta verso la lama.
- Con la mano sinistra premete il tasto di rilascio e quasi contemporaneamente l'interruttore a pulsante, poi spingete il piatto scorrevole contro la lama rotante. Allo stesso tempo, spingete delicatamente il dispositivo per l'ultima fetta con gli alimenti da affettare contro la lama.
- Il dispositivo ultima fetta permette di mantenere l'alimento senza rischi durante l'operazione di taglio.
- Le fette tagliate vengono deposte sul piano posafette sotto l'apparecchio.
- Per ragioni di sicurezza, dopo l'uso riportate sempre la piastra di arresto del pressamerce nella sua posizione di riposo (zero) in modo che resti sempre in linea con la lama.

Consigli utili

- Per affettare una forma di pane con la crosta più spessa e più dura nella parte superiore, sistemate il pane in modo che la parte dura sia rivolta verso il bordo tagliente.

- Per affettare formaggio o fettine sottili di altri alimenti, inumidite leggermente la lama con un panno. Questo accorgimento faciliterà l'operazione di taglio.
- Per affettare il prosciutto, assicuratevi che la parte grassa sia rivolta verso l'alto.

Manutenzione e pulizia

In generale

- Disinserite sempre la spina dalla presa di corrente a muro prima di rimuovere un qualsiasi accessorio e prima di procedere alla pulitura dell'apparecchio.
- Dopo aver spento l'apparecchio, aspettate sempre che il motore si sia arrestato completamente. Riportate la piastra di arresto nella posizione di riposo (zero) in modo che la lama non sporga.
- Per evitare ogni rischio di scossa elettrica, non pulite l'apparecchio con acqua e non immergetelo in acqua.
- Per pulire l'apparecchio non usate soluzioni abrasive o concentrate. Se necessario, la cassa esterna può essere pulita con un panno non lanuginoso leggermente umido. Il dispositivo ultima fetta e il piatto scorrevole possono essere lavati con acqua calda e un detersivo delicato (non sono adatti per il lavaggio in lavastoviglie).

Rimozione e pulitura della lama

- **La lama è estremamente affilata. Potreste correre il rischio di ferirvi gravemente se non usate la dovuta cautela.**

La lama in acciaio inossidabile può essere pulita con un panno non lanuginoso leggermente umido.

Anche la superficie intorno alla lama va pulita saltuariamente. Per rimuovere la lama, allentate la vite centrale di fissaggio ruotandola di 90° in senso orario.

Dopo averla pulita, rimontate la lama seguendo la stessa procedura nell'ordine inverso.

Rimozione della piastra di arresto del pressamerce

Per una pulizia completa, potete rimuovere anche la piastra di arresto del pressamerce. Ruotate il regolatore di spessore in senso antiorario sino a quando sarà possibile estrarre lateralmente la piastra di arresto. Per rimontare la piastra di arresto, seguite la stessa procedura nell'ordine inverso.

Rimozione della piastra portamerce

La piastra portamerce può essere rimossa e pulita.

Per facilitare il rimontaggio corretto, sui entrambi i lati della piastra ci sono dei dentini guida. Dopo aver messo in posizione verticale la piastra, i dentini possono essere spinti fuori delle scanalature e la piastra può essere rimossa lateralmente. La piastra va lavata con acqua calda e un detersivo delicato. Nel rimontare la piastra, seguite la stessa procedura nell'ordine inverso.

Smaltimento



Gli apparecchi contrassegnati con questo simbolo devono essere smaltiti separatamente dai normali rifiuti domestici perché contengono materiali di valore che possono essere riciclati. Lo smaltimento adeguato protegge l'ambiente e la salute umana. Le autorità locali o il negoziante di riferimento possono fornire ulteriori informazioni in materia.

Dichiarazione di garanzia

La garanzia sui nostri prodotti ha validità di 2 anni dalla data di vendita (certificata da scontrino fiscale) e comprende gli eventuali difetti del materiale o di particolari di costruzione. I danni derivanti da un uso improprio, rotture da caduta o simili non vengono riconosciuti. La presente garanzia non pregiudica i vostri diritti legali, né i diritti acquisiti in quanto consumatore e riconosciuti dalla legislazione nazionale vigente che disciplina l'acquisto di beni. La garanzia decade nel momento in cui gli apparecchi vengono aperti o manomessi da Centri non da noi autorizzati.

Pålægsmaskine

Kære kunde,

Inden apparatet tages i brug bør denne brugsanvisning læses omhyggeligt, og derefter gemmes til senere reference. Apparatet bør kun benyttes af personer der er bekendt med denne brugsanvisning.

Pålægsmaskinens dele

1. Typeskilt (på maskinens underside)
2. Sikkerhedskontakt
3. Udløserknop
4. Låseknop til bundpladen
5. Ledning
6. Rustfri stålklunge
7. Monteringsskive til klingens
8. Bundplade (sammenklappelig)
9. Holder med beskyttelsesskjold
10. Skærebakke
11. Stopplade
12. Greb til regulering af skivetykkelsen
13. Opsamlingsbakke

El-tilslutning

Vær opmærksom på, om lysnettets spænding svarer til spændingen angivet på typeskiltet. Dette produkt overholder direktiverne som gælder for CE-mærkning.

Vigtige sikkerhedsforskrifter

- For at undgå farer skal reparation af dette elektriske apparat eller dets ledning, altid udføres af vores kundeservice. Hvis reparation er nødvendig, skal apparatet sendes til vores afdeling for kundeservice (se

tillæg).

- Sørg for at stikket er taget ud af stikkontakten og at apparatet er kølet fuldstændigt af inden rengøring.
- For at undgå elektrisk stød bør apparatet ikke rengøres med vand og heller ikke nedsænkes i vand.
- Apparatet må rengøres regelmæssigt. Detaljeret information om rengøringen findes i afsnittet om *Rengøring og vedligehold*.
- Vi anbefaler at apparatet udelukkende benyttes med skærebakken og stoppladen korrekt monteret og på plads. Undtagelser bør kun forekomme, hvis størrelsen eller faconen på den mad der skal skæres, gør det nødvendigt.
- **Advarsel:** Misbrug kan forårsage alvorlig personskade.
- **Advarsel:** Klingens er meget skarp; vær yderst forsigtig når den håndteres.
- Tag altid stikket ud af stikkontakten
 - når apparatet ikke er under opsyn,
 - inden aftagning, udskiftning eller justering af delene
 - efter brug,

- i tilfælde af fejlfunktion,
- inden rengøring af apparatet.
- Dette apparat er beregnet til privat brug eller i tilsvarende omgivelser, såsom
 - kontorer eller andre mindre virksomheder,
 - landbrugsvirksomheder,
 - af kunder på hoteller, moteller m.m. og tilsvarende foretagender,
 - B&B pensionater.
- Apparatet må ikke benyttes af personer med reducerede fysiske, sensoriske eller mentale evner, eller mangel på erfaring eller viden, medmindre de har fået vejledning og instruktion i brugen af dette apparat og fuldt ud forstår alle farer og forholdsregler vedrørende sikkerheden som brug af apparatet medfører.
- Børn må aldrig få lov til at benytte dette apparat.
- Apparatet og dets ledning må altid holdes langt væk fra børn.
- Børn må aldrig få lov til at lege med apparatet.
- **Advarsel:** Hold altid børn væk fra emballagen eftersom den udgør en potentiel fare. Der er f.eks. risiko for kvælning.
- Inden apparatet benyttes må både apparatet og dets tilbehør ses grundigt efter for fejl. Hvis apparatet for eksempel har været tabt på en hård overflade eller der er blevet trukket i ledningen med stor kraft, må det ikke længere benyttes: Selv skader der ikke er synlige kan have ugunstig indvirkning på sikkerheden ved brug af apparatet.
- Lad ikke pålægsmaskinen komme i berøring med åben ild eller andre varmekilder såsom kogeplader.
- Benyt ikke pålægsmaskinen hvis skærebakken, stoppladen eller bundpladen ikke er blevet monteret korrekt.
- Af sikkerhedsmæssige årsager bør stoppladen altid sættes tilbage i hvileposition (nulstilles) efter brug, således at den flugter med klingens.
- Lad aldrig ledningen komme i kontakt med klingens. Benyt ikke pålægsmaskinen hvis denne eller ledningen viser tegn på ødelæggelse.
- Vi påtager os intet ansvar for skader, der skyldes misbrug eller manglende overholdelse af instruktionerne i denne brugsanvisning.

Før brug

- Tag apparatet helt ud af emballagen og fjern al inddækningsfolie osv.
- Før ibrugtagning må apparatet og klingens rengøres med en fugtig klud, som beskrevet i afsnittet *Rengøring og vedligehold*.

Betjening

Alsidig benyttelse

Pålægsmaskinen er beregnet til at skære brød, pålæg, skinke, ost, kolde stege eller andre fødevarer, der egner sig til at blive skåret i skiver.

Kortvarig betjening

Maskinen er kun designet til kortvarig benyttelse, f.eks. bør pålægsmaskinen ikke benyttes kontinuerligt i mere end 10 minutter. Sluk herefter maskinen og lad motoren køle af, inden den startes igen.

Pålægsmaskinens placering

Pålægsmaskinen skal placeres på en jævn og fast overflade.

Fastlåsning af bundpladen

Fold bundpladen ned i vandret betjeningsposition og lås den derefter fast ved at skyde låseknappen så langt hen i mod hængslet som muligt.

Når bundpladen skal frigøres igen, skubbes låseknappen væk fra hængslet.

Påsætning af skærebakken

Hold skærebakken på hjørte ved siden af bundpladen på en sådan måde at styrerillen på skærebakken er placeret under bundpladen. Træk skærebakken sidelæns og opad således at styrerillen glider ind i styreskinne på undersiden af bundpladen, og fold herefter bakken 90° opad for at låse den på plads. Skærebakken vil nu sidde sikkert fast i skinnen på bundpladen.

Indstilling af skivetykkelsen

Tykkelsen af skiverne kan indstilles trinløst ved hjælp af reguleringsgrebet. Sæt altid

stoppladen tilbage til hvilepositionen (nul) efter brug.

Sikkerhedskontakt

For at starte motoren, må man først trykke på udløserknappen og derefter på sikkerhedskontakten, som da vil låse sig i betjeningsposition.

Når der igen trykkes på kontakten, vil motoren automatisk stoppe.

Skære skiver

Efter at have fulgt de ovenstående sikkerhedsforanstaltninger kan pålægsmaskinen nu benyttes.

- Indstil grebet til den ønskede skivetykkelse.
- Placer opsamlingsbakken ved siden af apparatet.
- Benyt højre hånd til at placere det der skal skæres på skærebakken og tryk det ind mod stoppladen.
- Sæt holderen fast på skærebakken med den noprede side ind imod klingens.
- Benyt venstre hånd til at trykke stort set samtidigt på udløserknappen og på sikkerhedskontakten, og bevæg herefter skærebakken hen mod klingens. Pres desuden let indad med holderen der fastholder det, der skal skæres i skiver af klingens.
- Holderen sørger for sikker betjening og fastholdelse under processen af de(n) ting, der skal skæres i skiver.
- De skårne skiver samles i opsamlingsbakken under pålægsmaskinen.
- Af sikkerhedsmæssige årsager skal stoppladen altid sættes tilbage til hvilepositionen (nul) efter brug, således at den flugter med klingens.

Praktiske tips

- Når man skærer brød med en skorpe der er tykkere eller hårdere på oversiden, bør det placeres således at den hårde del af skorpen vender hen mod klingens.
- Når man skal skære ost, eller skære meget tynde skiver, er det en fordel først at aftørre klingens med en fugtig klud. Dette vil gøre skæreprcessen lettere.
- Når der skal skæres skinke, skal man sørge for at fedtkanten vender opad.

Rengøring og vedligehold

Generelt

- Tag altid stikket ud af stikkontakten inden tilbehøret aftages eller rengøring af maskinen påbegyndes.
- Når motoren er slukket, vent da indtil også klingens er stoppet med at rotere. Sæt herefter stoppladen tilbage i hvileposition (nul), så klingens ikke stikker frem.
- For at undgå elektrisk stød bør apparatet ikke rengøres med vand og heller ikke nedsænkes i vand.
- Benyt ikke skrappe og slibende rengøringsmidler til rengøringen. Om nødvendigt kan kabinettet aftørres med en letfugtig fnugfri klud. Holderen og skærebakken kan rengøres med varmt vand og et mildt opvaskemiddel (sæt dem aldrig i opvaskemaskinen).

Aftagning og rengøring af klingens

- **Klingens er overordentlig skarp - der er fare for alvorlig tilskadecomst hvis man ikke er forsigtig.**

Klingens kan rengøres med en letfugtig fnugfri klud.

Området bagved klingens skal også rengøres

jævnligt. Klingens aftages ved at dreje skruens i midten 90° i urets retning.

Efter rengøring sættes klingens på igen ved at følge den samme fremgangsmåde i modsat rækkefølge.

Aftagning af stoppladen

Stoppladen kan demonteres, så man kan komme til at gøre pålægsmaskinen grundigt ren. Drej reguleringsgrebet mod uret indtil stoppladen kan trækkes sidelæns ud. Når stoppladen skal sættes på igen følges den samme fremgangsmåde i modsat rækkefølge.

Aftagning af bundpladen

Bundpladen kan aftages ved rengøring. For at lette korrekt påsætning har bundpladen styretapper i begge sider. Når bundpladen er vendt op i lodret position, kan styretapperne trækkes ud af rillerne og pladen kan trækkes sidelæns af. Bundpladen kan rengøres med varmt vand tilsat et mildt opvaskemiddel. Når bundpladen skal sættes på igen, følges de samme trin i modsat rækkefølge.

Bortskaffelse



Apparater mærket med dette symbol må ikke smides ud sammen med

husholdningsaffaldet, da de indeholder værdifulde materialer som kan genbruges. Korrekt bortskaffelse beskytter både miljøet og menneskers helbred. Din kommune eller forhandleren kan give dig yderligere information om dette.

Garantierklæring

På dette husholdningsprodukt overtager vi garantien i to år fra salgsdatoen. Garantien

gælder for materiale- og fabrikationsfejl. Skader, der er opstået som følge af forkert behandling, normalt slid samt på skørbare dele som f.eks. glas, dækkes ikke af garantien. Denne garanti har ingen indvirkning på dine lovmæssige rettigheder, heller ikke de nationale forbrugerrettigheder om anskaffelse af varer. Hvis produktet ikke fungerer og må returneres, skal det pakkes forsvarligt ind, og navn, adresse samt årsagen til returneringen skal vedlægges. Hvis dette sker mens garantien stadig dækker, må garantibeviset og kvitteringen også lægges ved. Garantien bortfalder ligeledes ved indgreb på produktet af folk, der ikke er autoriseret af os.

Universalskärmskin

Bästa kund!

Innan du använder apparaten bör du läsa denna bruksanvisning noga och spara den för framtida referens. Apparaten bör endast användas av personer som bekantat sig med dessa instruktioner.

Beskrivning

1. Märkplåt (på maskinens undersida)
2. Tryckknapp
3. Utlösningssknapp
4. Basplattans skjutknapp
5. Elsladd
6. Rostfri stålkniv
7. Knivbladsfäste
8. Basplatta (vikbar)
9. Hållare med skydd
10. Glidskiva
11. Stopplåt
12. Skivtjockleksknapp
13. Uppsamlingsbricka

Anslutning till vägguttaget

Se till att nätspänningen i vägguttaget motsvarar den som är märkt på apparatens skylt. Denna produkt uppfyller de krav som är gällande för CE-märkning.

Viktiga säkerhetsföreskrifter

- För att undvika risker får reparationer av denna elektriska apparat eller dess elsladd endast utföras av vår kundservice. Om det krävs reparation, bör du skicka apparaten till någon av våra

kundtjänstavdelningar (se bilagan).

- Dra alltid stickproppen ur vägguttaget och se till att apparaten är avstängd innan rengöring påbörjas.
- På grund av risken för elektrisk stöt bör apparaten inte rengöras eller doppas i vatten.
- Apparaten bör rengöras regelbundet. För mera information, vänligen läs avsnittet *Rengöring och skötsel*.
- Vi rekommenderar att du endast använder apparaten med glidskivan och stopplåtshållaren ordentligt monterade på apparaten. Undantag kan göras om maten som skall skäras har en sådan storlek eller form att det är absolut nödvändigt.
- **Varning:** Felaktig användning kan orsaka svåra personskador.
- **Varning:** Eggen är väldigt vass; extrem försiktighet bör iakttas under hanteringen.
- Dra alltid stickproppen ur vägguttaget
 - när apparaten inte övervakas,
 - innan du tar bort, byter ut eller justerar någon del,
 - efter användning,
 - ifall apparaten skulle krångla, samt

- innan apparaten rengörs.
- Apparaten är avsedd för hemmabruk eller liknande användning, såsom
 - i kontor och andra kommersiella miljöer,
 - i företag inom jordbrukssektorn,
 - för gäster i hotell, motell och liknande inkvarteringsställen,
 - för gäster i bed-and-breakfast hus.
- Denna apparat kan användas av personer som har minskad fysisk rörelseförmåga, reducerat sinnes- eller mentaltillstånd, eller som har bristfällig erfarenhet och kunskap, förutsatt att dessa personer är under uppsyn eller har fått tillräckliga instruktioner beträffande apparatens användning och vet vilka risker och säkerhetsåtgärder som användningen innefattar.
- Barn får inte använda denna apparat.
- Apparaten och dess elsladd bör ställas utom räckhåll för barn.
- Barn bör inte tillåtas leka med apparaten.
- **Varning:** Håll barn på avstånd från apparatens förpackningsmaterial eftersom fara eventuellt kan uppstå. Det finns t.ex. risk för kvävning.
- Innan varje användning bör apparaten

samt dess elsladd och monterade tillbehör inspekteras noga så att de inte har några skador. Om apparaten t ex har tappats på en hård yta, eller om elsladden har utsatts för alltför hård kraft, bör den inte längre användas: Även osynliga skador kan försämra apparatens driftsäkerhet.

- Låt inte skärmaskinen komma i kontakt med öppen låga eller någon het yta som t ex en elplatta.
- Använd inte skärmaskinen om skiva, stopplåt och basplatta inte monterats rätt.
- För säkerhets skull skall stopplåten alltid föras tillbaka till utgångsläget (noll) efter användningen, så att den är i jämnhöjd med knivbladet.
- Låt aldrig sladden komma i kontakt med bladets egg. Tag stickproppen ur vägguttaget genom att dra i stickproppen, aldrig i sladden.
- Inget ansvar godtas om skada uppkommer till följd av felaktig användning, eller om dessa instruktioner inte följts.

Innan första användningen

- Packa upp apparaten helt och ta bort eventuell skyddsfolie etc.
- Innan första användningen bör apparaten och kniven rengöras med en fuktig duk enligt instruktionerna i avsnittet *Rengöring och skötsel*.

Funktion

Användningsområden

Skärmaskinen är ämnad för att skära bröd, smörgåsmat, skinka, ost, stekt kött och andra livsmedel som lämpar sig att skäras i skivor.

Korttidsanvändning

Apparaten har konstruerats för att endast används korta stunder, dvs den bör inte användas kontinuerligt längre än 10 minuter. Stäng sedan av apparaten och låt motorn svalna innan den kopplas på igen.

Placering av skärmaskinen

Skärmaskinen måste stå på ett jämnt och stadigt underlag.

Så låser du basplattan

Fäll ut basplattan i dess horisontella läge och lås den på plats genom att trycka skjutlåset så långt mot gångjärnet som möjligt. Lås upp plattan genom att föra skjutlåset i riktning från gångjärnet.

Montera glidskivan

Håll glidskivan vertikalt invid basplattan på så sätt att brickans ledskena är under plattan. Dra glidskivan åt sidan och upp så att ledskenan kommer in i ledspåret under basplattan, vik därefter upp brickan 90° för att låsa den till spåret. Glidskivan är nu säkert monterad i basplattans spår.

Inställning av skivornas tjocklek

Skivornas tjocklek kan inställas enligt önskan med väljarknappen. För alltid tillbaka stopplåten till utgångsläget (noll) efter användningen.

Säkerhetskontakt

Aktivera motorn genom att först trycka på utlösingsknappen och därefter på tryckknappen, som kommer att låsas i användningsposition. Så snart du trycker på tryckknappen igen kommer motorn automatiskt att stanna.

Att skära skivor

När ovanstående säkerhetsinstruktioner iakttagits kan maskinen användas.

- Ställ in önskad skivtjocklek.
- Placera uppsamlingsbrickan intill apparaten.
- Lagg det som skall skäras med höger hand på glidbrickan och pressa det mot stopplåten.
- Sätt hållaren på glidbrickan med dubbsidan mot kniven.
- Använd vänster hand för att trycka på utlösingsknappen samt, nästan samtidigt, tryckknappen och flytta därefter glidbrickan mot det roterande knivbladet. Tryck samtidigt hållaren med maten som skall skäras lätt mot knivbladet.
- Tack vare hållaren kan du hantera maten säkert medan skärningen pågår.
- Skivorna samlas på uppsamlingsbrickan under apparaten.
- För säkerhets skull skall stopplåten alltid föras tillbaka till viloläge efter användningen, så att den är i jämnhöjd med knivbladet.

Praktiska råd

- När du skär en brödlimpa där skorpan är tjockare eller hårdare ovanpå, bör den pressas mot bladet på sådant sätt att skorpan hårda del vetter mot eggen.
- När du skär ost, eller när du skär mycket tunna skivor, bör du torka bladet med en lätt fuktad trasa innan du skär. Det gör det lättare att skära.
- När du skär skinka skall den feta sidan alltid vara uppåt.

Rengöring och skötsel

Allmänt

- Ta alltid stickproppen ur vägguttaget innan du tar bort tillbehör och innan rengöring av apparaten.
- Efter avstängning skall du alltid vänta tills bladet stannat helt och hållet. För sedan tillbaka stopplåten till utgångsläget (noll) så att bladet inte skjuter ut.
- På grund av risken för elektrisk stöt bör apparaten inte rengöras eller doppas i vatten.
- Använd inte slipmedel eller starka rengöringsmedel vid rengöring. Om det behövs kan höljet torkas av med en något fuktad, luddfri trasa. Hållaren och glidskivan kan diskas i hett vatten med ett mildt diskmedel (de tål inte maskindisk).

Tag loss och rengör kniven

- **Knivbladet är mycket vasst – det finns risk för allvarliga skador om du inte är försiktig.**

Knivbladet kan rengöras med en lätt fuktad, luddfri trasa.

Området bakom bladet bör också rengöras då och då. För att ta bort bladet lossas den centrala fästskruven och vrids medurs 90°. Efter rengöring monteras bladet tillbaka i omvänd ordning.

Lossa stopplåten

Vid grundlig rengöring kan stopplåten tas bort. Vrid väljarknappen motsols tills plåten kan dras ut åt sidan. När stopplåten monteras tillbaka utförs samma steg i omvänd ordning.

Lossa basplattan

Basplattan kan avlägsnas för rengöring. Plattan har styrtappar på båda sidor så att den monteras rätt. När du placerat basplattan i vertikalt läge kan du dra tapparna ur deras ledspår och ta loss plattan i riktning sidledes. Plattan kan rengöras med hett vatten och ett mildt diskmedel. När du sätter tillbaka plattan på sin plats följer du samma steg i omvänd ordning.

Avfallshantering



Enheter märkta med denna symbol måste kasseras separat från hushållsavfallet, eftersom de innehåller värdefulla material som kan återvinnas. Korrekt avfallshantering skyddar miljön och människors hälsa. Din lokala myndighet eller återförsäljare kan ge information i ärendet.

Garanti i Sverige och Finland

För material- och tillverkningsfel gäller 2 års garanti räknat från inköpsdagen mot uppvisande av specificerat inköpskvitto i överensstämmelse med de allmänna garantivillkoren. Denna garanti inverkar inte på dina lagstadgade rättigheter eller dina lagenliga rättigheter enligt den nationella konsumentskyddslagstiftningen. Ifall apparaten används felaktigt, eller vårdslöst, ansvarar den som använder apparaten för eventuella material- och personsador.

Tillverkas för: Severin Elektrogeräte GmbH, Tyskland.

Monikäyttöinen viipalointikone

Hyvä Asiakas,

Lue seuraavat ohjeet huolellisesti ennen laitteen käyttöä ja säilytä tämä opas tulevaa tarvetta varten. Laitetta saavat käyttää vain henkilöt, jotka ovat tutustuneet näihin ohjeisiin.

Tutustuminen

1. Arvokilpi (yksikön alustassa)
2. Painokytkin
3. Vapautuspainike
4. Aluslaatan liukulukko
5. Liitäntäjohto
6. Terä ruostumatonta terästä
7. Terän kiinnitys
8. Aluslaatta (kokoontantava)
9. Päätepalan pidike ja suojakilpi
10. Liukulevy
11. Pysäytyslevy
12. Viipalepaksuuden valintanappula
13. Keruuastia

Verkkoliitäntä

Varmista, että verkkojännite vastaa laitteen arvokilpeen merkittyä jännitettä. Tämä tuote on kaikkien voimassa olevien CE-merkintöjä koskevien direktiivien mukainen.

Tärkeitä turvallisuusohjeita

- Vaarojen välttämiseksi ainoastaan valmistajan huoltopalvelu saa korjata tämän sähkölaitteen ja uusia liitäntäjohtoa. Jos tarvitaan korjauksia, lähetä laite huolto-osastollemme (katso liite).

- Varmista, että lämmittimestä on katkaistu virta ja että se on jäähtynyt täysin ennen puhdistamista.
- Sähköiskun välttämiseksi älä puhdistaa laitetta vedellä äläkä upota sitä veteen.
- Laite täytyy puhdistaa säännöllisesti. Yksityiskohtaisia tietoja siitä on kohdassa *Puhdistus ja hoito*.
- On erittäin suositeltavaa käyttää laitetta vain, kun liukulevy ja päätepalan pidike on asennettu kunnolla paikoilleen. Tästä voi poiketa vain, mikäli viipaloitavan ruoan koko tai muoto edellyttää sitä.
- **Varoitus:** Väärinkäytöstä saattaa seurata vakavia henkilövammoja.
- **Varoitus:** Terä on erittäin terävä, käsittele sitä hyvin varoen.
- Irrota pistotulppa pistorasiasta aina
 - kun laite ei ole valvottuna,
 - ennen osien irrottamista, paikalleen asettamista ja säätöä
 - käytön jälkeen
 - jos laitteessa on käyttöhäiriö
 - ennen laitteen puhdistamista.
- Tämä laite on tarkoitettu kotitalouskäyttöön tai vastaavaan,

kuten

- toimistot ja muut kaupalliset ympäristöt
- maatalousyrietykset
- hotellien, motellien jne. ja vastaavien yritysten asiakkaat
- aamiaisen ja majoituksen tarjoavat majatalot.
- Henkilö, jolla on fyysisesti, aistillisesti tai henkisesti rajoittunut toimintakyky tai jolla on puuttuvat tai vajavaiset tiedot laitteen toiminnasta, saa käyttää laitetta vain siinä tapauksessa, että hän on valvonnan alaisena tai hänelle on annettu tarkat ohjeet laitteen käyttämiseen. Lisäksi hän ymmärtää täysin laitteen käyttöön liittyvät vaarat ja noudattaa tarvittavia turvatoimia.
- Lasten ei saa antaa käyttää laitetta. .
- Laite ja sen liitäntäjohto on pidettävä poissa lasten ulottuvilta.
- Lasten ei saa antaa leikkiä laitteella.
- **Varoitus:** Pidä lapset poissa pakkausmateriaalin luota potentiaalisen vaaratilanteen esim. tukehtumisvaaran vuoksi.
- Tarkasta aina ennen laitteen käyttöä huolellisesti laitteen runko, liitäntäjohto ja mahdolliset asennetut lisäosat vaurioiden varalta. Jos laite on

esimerkiksi pudonnut kovalle pinnalle tai liitäntäjohtoon vetämiseen on käytetty liikaa voimaa, laitetta ei saa enää käyttää: näkymättömätkin vauriot voivat aiheuttaa laitetta käytettäessä vaaratilanteita.

- Viipalointikone ei saa olla kosketuksessa tuleen tai mihinkään kuumaan pintaan, kuten hellan levyyn.
- Älä käytä leikkuria, jos liukulevyä, pysäytyslevyä tai aluslevyä ei ole asennettu oikein.
- Turvallisuuden kannalta on tärkeää, että pysäytyslevy palautetaan lepoasentoon (nolla-asentoon) aina käytön jälkeen niin, että se on tasoissa terän kanssa.
- Liitäntäjohto ei saa koskettaa terään. Kun irrotat pistotulpan pistorasiasta, älä vedä koskaan liitäntäjohtosta.
- Valmistaja ei ole vastuussa mahdollisista vaurioista, jos ne johtuvat laitteen väärinkäytöstä tai käyttöohjeiden laiminlyömisestä.

Ennen ensimmäistä käyttöä

- Ota laite kokonaan pois pakkauksesta ja poista kaikki suojakalvot jne.
- Puhdista laite sekä terä ennen ensimmäistä käyttökertaa kostealla rätillä, katso kuvaus kohdasta *Puhdistus ja hoito*.

Käyttö

Käyttötarkoitukset

Viipalointikonetta käytetään leivän, kylmien leikkeleiden, kinkun, juuston, kylmän paistilihan sekä muiden tarkoitukseen sopivien ruoka-ainesten viipalointiin.

Lyhytaikainen käyttö

Laite on tarkoitettu käytettäväksi ainoastaan lyhyitä aikoja kerrallaan, ts. sitä saa käyttää

yhtämittaisesti korkeintaan 10 minuuttia. Käännä laitteen virta pois päältä käytön jälkeen ja anna moottorin jäähtyä ennen kuin aloitat käytön uudestaan.

Viipalointikoneen sijoittaminen

Viipalointikone tulee sijoittaa tasaiselle ja tukevalle alustalle.

Aluslaatan lukitseminen

Käännä aluslaatta vaakasuoraan käyttöasentoonsa ja lukitse se työntämällä liukuleukkoa niin pitkälle saranan suuntaan kuin se se menee.

Vapauta lukitus liu'uttamalla lukkoa saranasta pois päin.

Liukulevyn asentaminen

Pidä liukulevyä aluslaatan vieressä pystysuorassa asennossa niin, että levyn ohjauskisko sijoittuu aluslaatan alle. Vedä liukulevyä sivuttain ja ylöspäin niin, että kisko osuu aluslaatan alla olevaan ohjausuraan. Käännä sitten levyä 90° ylöspäin lukitaksesi sen uraan. Liukulevy on nyt kunnollisesti kiinni aluslaatan urassa.

Viipaleiden paksuuden säätö

Viipalepaksuutta voi haluttaessa säätää portaattomasti valintanappulan avulla. Palauta pysäytyslevy aina lepoasentoon (nolla-asentoon) käytön jälkeen.

Turvakytkin

Käynnistä moottori painamalla ensin vapautuspainiketta ja sen jälkeen painokytkintä, joka lukkiutuu käyttöasentoon. Moottori pysähtyy automaattisesti, kun painokytkintä painetaan uudelleen.

Viipalointi

Kun kaikki yllä annetut turvaohjeet on otettu huomioon, viipalointikonetta voi käyttää.

- Säädä haluamasi viipalepaksuus.
- Sijoita keruuastia laitteen viereen.
- Aseta viipaloitava kappale oikealla kädellä liukulevyn päälle ja paina sitä pysäytyslevyä vasten.
- Asenna päätepalan pidike liukulevylle siten, että nastapuoli osoittaa terää kohti.
- Paina vasemmalla kädellä vapautuspainiketta ja lähes samanaikaisesti painokytkintä. Siirrä sitten liukulevyä kohti pyörivää terää. Työnnä samalla kevyesti päätepalan pidikettä ja siinä olevaa viipaloitavaa palaa terää vasten.
- Päätepalan pidikkeen avulla viipaloitavaa palaa voi pitää paikallaan viipaloinnin aikana.
- Viipaleet kerääntyvät yksikön alla olevaan keruuastiaan.
- Turvallisuuden kannalta on tärkeää, että pysäytyslevy palautetaan aina lepoasentoon (nolla-asentoon) käytön jälkeen niin, että se on tasoissa terän kanssa.

Hyödyllisiä vinkkejä

- Kun viipaloit leipää, jossa on kova tai rapea kuori, aseta rapea kuoriossa terän leikkuupintaa vasten.
- Kun viipaloit juustoa tai haluat erittäin ohuita viipaleita, pyyhi terä ennen viipaloitinta kostealla kankaalla, jolloin se sujuu helpommin.
- Kun viipaloit kinkkua, aseta se rasvapuoli ylöspäin.

Puhdistus ja hoito

Yleistä

- Poista pistotulppa pistorasiasta ennen minkään lisäosan irrottamista ja myös ennen laitteen puhdistamista.
- Kun olet kytkenyt virran pois päältä, odota aina, kunnes terä on täysin pysähtynyt. Palauta pysäytyslevy lepoasentoon (nolla-asentoon) niin, että terä ei ole esillä.
- Sähköiskun välttämiseksi älä puhdistaa laitetta vedellä. Älä myöskään upota sitä veteen.
- Älä käytä hankaavia tai liian voimakkaita puhdistusaineita. Mikäli tarpeen, laitteen ulkopinnan voi pyyhkiä hieman kostealla, nukkaantumattomalla kankaalla. Päätepalan pidikkeen ja liukulevyn voi pestä kuumalla vedellä ja miedolla pesuaineella (ei astianpesukoneessa).

Terän irrottaminen ja puhdistaminen

- **Terä on erittäin terävä: käyttäjän on noudatettava vakavien vammojen välttämiseksi erityistä varovaisuutta sitä käsitellessään.**

Ruostumatonta terästä oleva terä puhdistetaan kosteahkolla, nukattomalla rievulla.

Myös terän takana oleva alue on puhdistettava aika ajoin. Irrota terä ruuvaamalla keskellä olevaa kiinnitysruuvia 90° myötäpäivään.

Puhdistamisen jälkeen terä kiinnitetään takaisin tekemällä samat toimenpiteet päinvastaisessa järjestyksessä.

Pysäytyslevyn irrottaminen

Laitte voidaan puhdistaa perusteellisesti irrottamalla pysäytyslevy. Käännä valintanappulaa vastapäivään, kunnes voit

vetää pysäytyslevyn pois sivuttain. Kun asennat pysäytyslevyn takaisin, tee samat toimenpiteet päinvastaisessa järjestyksessä.

Aluslaatan irrottaminen

Aluslaatta voidaan irrottaa puhdistusta varten.

Aluslaatan molemmilla puolilla on ohjausnastat asennuksen helpottamiseksi. Kun aluslaatta on nostettu pystysuoraan asentoon, nastat voi vetää irti vastareilistään ja alustan voi irrottaa sivuttain. Laatan voi puhdistaa kuumalla vedellä ja miedolla puhdistusaineella. Kiinnitä laatta takaisin tekemällä samat toimenpiteet päinvastaisessa järjestyksessä.

Jätehuolto



Tällä symbolilla merkityt laitteet täytyy hävittää kotitalousjätteestä erillään, sillä ne sisältävät

arvokkaita kierrätyskelpoisia materiaaleja. Asianmukaisella hävittämisellä suojellaan ympäristöä ja ihmisterveyttä. Saat aiheesta lisätietoa paikallisilta viranomaisilta tai jälleenmyyjiltä.

Takuu

Laitteelle myönnetään 2 vuoden takuu, joka koskee valmistus- ja ainevikoja, ostopäivästä lukien yksilöityä ostokuittia vastaan yleisten Suomessa kulloinkin alalla voimassa olevien takuehtojen mukaan. Mikäli laitetta käytetään väärin, käyttöohjeen vastaisesti tai huolimattomasti, vastuu syntyvistä esine- ja henkilövahingoista lankeaa laitteen käyttäjälle. Tämä takuu ei vaikuta lakimääräisiin oikeuksiin eikä mihinkään muihin kansallisen lainsäädännön säätämiin tuotteiden ostoa koskeviin laillisiin kuluttajaoikeuksiin, joita tuotteen hankkijalla

on.

Valmistuttaja: Severin Elektrogeräte GmbH,

Saksa

Maahantuojaja:

Oy Harry Marcell Ab

PL 63, 01511 VANTAA

Puh (09) 870 87860

Fax (09) 870 87801

www.harrymarcell.fi

asiakaspalvelu@harrymarcell.fi

Krajalnica wieloczynnościowa

Szanowni Klienci!

Przed użyciem urządzenia proszę dokładnie zapoznać się z poniższą instrukcją, którą należy zachować do późniejszego wglądu. Urządzenie może być obsługiwane wyłącznie przez osoby, które zapoznały się z niniejszą instrukcją.

Zestaw

1. Tabliczka znamionowa (na spodzie urządzenia)
2. Włłącznik
3. Przycisk zwalnający
4. Zasuwana blokada podstawy
5. Przewód zasilający
6. Ostrze ze stali nierdzewnej
7. Mocowanie ostrza
8. Podstawa (składana)
9. Płytką do przyciskania z osłoną na palce
10. Tacka przesuwna
11. Ścianka ustalająca
12. Regulator grubości plastrów
13. Tacka na plastry

Podłączenie do sieci zasilającej

Należy sprawdzić, czy napięcie sieciowe zgadza się z napięciem podanym na tabliczce znamionowej urządzenia. Niniejszy wyrób zgodny jest z obowiązującymi w UE przepisami dotyczącymi oznakowania produktu.

Instrukcja bezpieczeństwa

- Aby zachować bezpieczeństwo, wszelkie naprawy tego elektrycznego urządzenia muszą być wykonywane

przez nasz serwis. Jeśli urządzenie wymaga naprawy, prosimy wysłać je do naszego działu obsługi klienta (zob. załącznik).

- Przed przystąpieniem do czyszczenia, należy sprawdzić, czy urządzenie zupełnie ostygło i jest wyłączone z sieci elektrycznej.
- Zanurzanie urządzenia w wodzie i mycie go wodą jest niedozwolone i może grozić porażeniem prądem.
- Urządzenie należy regularnie czyścić. Szczegółowe informacje na ten temat znajdują się w punkcie *Czyszczenie i konserwacja*.
- Zdecydowanie zaleca się używać urządzenie wyłącznie z prawidłowo nałożoną tacką przesuwną oraz płytką przyciskającą. Nie należy odstępować od tej zasady, chyba że wymaga tego rozmiar lub kształt krojonej żywności.
- **Uwaga:** Nieprawidłowe użytkowanie urządzenia może doprowadzić do poważnych obrażeń ciała.
- **Uwaga!** Ostrze jest bardzo ostre – należy zachować szczególną ostrożność podczas obchodzenia się

- z nim.
- Wtyczkę należy wyjąć z gniazdka elektrycznego:
 - zanim urządzenie zostanie pozostawione bez nadzoru;
 - przed przystąpieniem do wymiany bądź regulacji jakiegokolwiek części;
 - po zakończeniu pracy;
 - w przypadku stwierdzenia usterki urządzenia;
 - i przed przystąpieniem do czyszczenia.
 - Urządzenie przeznaczone jest do zastosowań domowych lub podobnych, jak np. w
 - biurach lub innych miejscach pracy;
 - agroturystyce;
 - hotelach, motelach itp. oraz innych podobnych miejscach zakwaterowania (przez klientów);
 - pensjonatach.
 - Osoby o ograniczonych zdolnościach fizycznych, czuciowych lub psychicznych albo nieposiadające stosownego doświadczenia lub wiedzy, mogą korzystać z urządzenia tylko wówczas, kiedy znajdują się pod nadzorem lub zostały poinstruowane, jak używać urządzenia i są w pełni świadome wszelkich zagrożeń i wymaganych środków ostrożności.
 - Nie dopuszczać do używania urządzenia przez dzieci. .
 - Nie dopuszczać dzieci w pobliże urządzenia lub jego przewodu zasilającego.
 - Nie dopuszczać do używania urządzenia jako zabawki przez dzieci.
 - **Uwaga:** Nie pozwalać, aby dzieci miały dostęp do elementów opakowania, ponieważ może to doprowadzić do niebezpiecznego wypadku, np. uduszenia.
 - Przed użyciem należy dokładnie sprawdzić, czy główny korpus urządzenia i wszystkie elementy czynnościowe są sprawne i nie noszą śladów uszkodzenia. Jeżeli urządzenie np. spadło na twardą powierzchnię albo przewód zasilający został narażony na zbyt silne szarpnięcie, nie nadaje się ono do dalszego użytku: nawet najmniejsza, niewidoczna usterka powstała z tego powodu, może mieć ujemny wpływ na działanie urządzenia i bezpieczeństwo użytkownika.
 - Trzymać krajalnicę z dala od otwartego ognia lub gorących powierzchni, takich jak palniki lub płyta kuchenki.
 - Nie należy używać krajalnicy, jeżeli którykolwiek z elementów, jak np. ostrze, tacka przesuwna, ścianka ustalająca lub podstawa nie został prawidłowo

zamocowany.

- Ze względu na bezpieczeństwo należy zawsze po zakończeniu czynności ustawić ściankę ustalającą w pozycji spoczynku (zero), czyli tak aby była w tej samej płaszczyźnie co ostrze.
- Należy uważać, aby przewód zasilający nie zetknął się z ostrzem urządzenia. Nigdy nie należy ciągnąć za przewód przy wyjmowaniu wtyczki z gniazdka.
- Za szkody wynikłe z nieprawidłowego używania sprzętu lub użytkowania niezgodnego z instrukcją obsługi odpowiedzialność ponosi wyłącznie użytkownik.

Przed użyciem aparatu po raz pierwszy

- Rozpakować urządzenie i zdjąć z niego wszystkie elementy opakowania, folię itd.
- Przed pierwszym użyciem należy urządzenie wraz z ostrzem wyczyścić wilgotną ściereczką, postępując zgodnie z instrukcją w punkcie *Czyszczenie i konserwacja*.

Obsługa

Zastosowanie

Krajalnica jest przeznaczona do krojenia chleba, wędlin, szynki, sera, zimnych pieczeni i innej żywności nadającej się do pokrojenia w plastry.

Ograniczony czas pracy krajalnicy

Krajalnica jest przeznaczona wyłącznie do krótkotrwałej pracy, to znaczy nie można jej używać bez przerwy dłużej niż przez 10 minut. Jeżeli czynność krojenia ma potrwać dłużej, po 10 minutach należy krajalnicę wyłączyć, poczekać aż ostygnie i ponownie włączyć.

Ustawianie krajalnicy

Urządzenie powinno być ustawione na równej, gładkiej i stabilnej powierzchni.

Blokowanie podstawy

Rozłożyć podstawę do pozycji poziomej, a następnie zablokować ją przesuwając blokadę maksymalnie w kierunku zawiasu. Aby odblokować, należy przesunąć blokadę w kierunku przeciwnym.

Zakładanie tacki przesuwnej

Przyłożyć tackę pionowo do brzegu podstawy, tak aby prowadnica tacki znalazła się pod podstawą. Poruszać tacką w bok i w górę, tak aby prowadnica weszła w szynę pod spodem podstawy, po czym podnieść tackę 90° w górę, aby zatrasnęła się w szynie. Tacka powinna być już bezpiecznie zamocowana w szynie podstawy.

Dobieranie grubości krojonych plastrów

Grubość krojenia nastawiamy odpowiednim pokrętłem płynnie obracającego się regulatora. Po zakończeniu czynności ściankę ustalającą należy zawsze ustawić w pozycji spoczynkowej (zero).

Blokada włącznika

Aby włączyć silnik, najpierw przycisnąć przycisk zwalniający, a następnie włącznik, który zablokuje się w pozycji włączonej. Po ponownym naciśnięciu włącznika, silnik automatycznie wyłączy się.

Krojenie

Po zapoznaniu się z powyższą instrukcją można zacząć korzystanie z krajalnicy, pamiętając o stałym przestrzeganiu zasad bezpieczeństwa.

- Ustawić pokrętłem regulatora

odpowiednią grubość plastrów.

- Umieścić tackę na plastry obok kraljalnicy.
- Prawą ręką umieścić na tacce przesuwnej żywność przeznaczoną do krojenia i przycisnąć ją do ścianki ustalającej.
- Nałożyć płytkę do przyciskania żywności na odpowiednie miejsce na tacce przesuwnej, tak aby strona z wypustkami znalazła się na przeciw tarczy ostrza.
- Lewą ręką wcisnąć przycisk zwalnający i, prawie jednocześnie, włącznik, po czym przesuwać tackę wzdłuż obracającej się tarczy ostrza. W tym samym czasie lekko przycisnąć płytkę dociskającą krojony kawałek żywności.
- Płytkę do przyciskania z osłoną na palce zapewnia bezpieczne krojenie.
- Plastry gromadzą się na tacce po drugiej stronie ostrza.
- Ze względu na bezpieczeństwo, po zakończeniu czynności należy zawsze ustawić ściankę ustalającą w pozycji spoczynku (zero), czyli tak aby była w tej samej płaszczyźnie co ostrze.

Porady praktyczne

- Krojąc bochenek chleba, który ma dobrze wypieczoną skórkę, należy tak go umieścić w kraljalnicy, aby dobrze wypieczona powierzchnia ustawiona była przodem do tarczy krojącej.
- Krojąc ser, lub inny produkt, na bardzo cienkie plastry, należy najpierw przetrzeć tarczę ostrza wilgotną ściereczką. Dzięki temu proces krojenia jest łatwiejszy.
- Krojąc szynkę, najlepiej ustawić ją tłustą częścią do góry.

Czyszczenie i konserwacja

Zasady ogólne

- Urządzenie należy wyłączyć z sieci przed przystąpieniem do wymontowywania jakichkolwiek elementów czynnościowych oraz przed czyszczeniem.
- Po wyłączeniu urządzenia należy zawsze poczekać, aż tarcza krojąca całkowicie się zatrzyma. Następnie ustawić ściankę ustalającą w pozycji spoczynku (zero), czyli tak aby była w tej samej płaszczyźnie co ostrze.
- Nie zanurzać sprzętu w wodzie, ani nie myć go wodą, ponieważ grozi to porażeniem prądem.
- Do czyszczenia nie wolno używać żadnych środków trących, ani żrących środków czyszczących. W razie potrzeby, obudowę urządzenia można przetrzeć lekko wilgotną, gładką ściereczką. Płytkę do przyciskania i tackę przesuwną można myć w gorącej wodzie z delikatnym detergentem (nie myć w zmywarce do naczyń).

Zdejmowanie i czyszczenie ostrza

- **Uwaga! Ta część jest bardzo ostra, nieostrożne obchodzenie się z nią grozi poważnymi obrażeniami ciała.**

Ostrze można czyścić przy użyciu lekko wilgotnej, gładkiej ściereczki. Powierzchnie wokół ostrza również należy od czasu do czasu czyścić. W tym celu należy ostrze wyciąć, przekręcając centralnie umieszczoną śrubkę mocującą o 90° zgodnie z ruchem wskazówek zegara. Po zakończeniu czyszczenia należy złożyć ostrze powtarzając wszystkie czynności w odwrotnej kolejności i w odwrotnym kierunku.

Zdejmowanie ścianki ustalającej

Ściankę można zdejmować do czyszczenia. W tym celu przekręcać regulator grubości plastrów w kierunku przeciwnym do ruchu wskazówek zegara, aż do momentu, kiedy płytka ustalająca da się całkowicie wysunąć bokiem. Zakładamy ją z powrotem powtarzając wszystkie czynności w odwrotnej kolejności i w odwrotnym kierunku.

Zdejmowanie podstawy

Podstawę można zdjąć do czyszczenia. Podstawa zamocowana jest przy pomocy kółek prowadzących znajdujących się po obydwu stronach. Ustawivszy podstawę w pozycji pionowej, kołki można wyjąć z otworów, w których się znajdują i podstawę można zdjąć, przesuwając w bok. Podstawę można myć w gorącej wodzie z dodatkiem delikatnego płynu. Aby założyć podstawę z powrotem, powtórzyć te same kroki w odwrotnej kolejności.

Utylizacja



Urządzenia oznaczone powyższym symbolem należy usuwać osobno, a nie wraz

ze zwykłymi odpadkami z gospodarstwa domowego. Urządzenia takie zawierają bowiem cenne materiały, jakie można poddać recyklingowi. Odpowiednia utylizacja takich urządzeń przyczynia się do ochrony środowiska i zdrowia ludzkiego. Szczegółowych informacji na ten temat udzielają lokalne władze lub sklepy prowadzące sprzedaż detaliczną.

Gwarancja

Gwarancja na produkt obejmuje wady materiału i wykonania przez okres dwóch lat od daty zakupu produktu. W ramach

gwarancji producent zobowiązuje się do naprawy lub wymiany wszelkich wadliwych elementów, pod warunkiem, że produkt zostanie odniesiony przez klienta do punktu zakupu, a później odesłany przez sklep do serwisu centralnego w Opolu, prowadzonego przez firmę Serv- Serwis Sp.z o.o. Aby gwarancja zachowała ważność, urządzenie musi być używane zgodnie z instrukcją i nie może być modyfikowane, naprawiane lub w jakikolwiek sposób naruszane przez nieupoważnioną do tego osobę, ani też uszkodzone w wyniku nieprawidłowego użycia.

Gwarancja nie obejmuje naturalnego zużycia, ani elementów łatwo tłukących się, jak szkło, elementy z tworzyw sztucznych, żarówki itd. Niniejsza gwarancja nie ogranicza ustawowych praw konsumenta ani innych praw, jakie konsument posiada zgodnie z obowiązującymi przepisami, które dotyczą zakupu przedmiotów użytkowych. Jeżeli urządzenie przestanie działać prawidłowo i musi zostać odesłane, należy je dokładnie zapakować i dołączyć imię, nazwisko i adres nadawcy oraz przyczynę odesłania. Jeśli urządzenie jest nadal na gwarancji, proszę także dołączyć paragon zakupu, lub fakturę zakupową.

Κόπτης πολλαπλών χρήσεων

Οδηγίες χρήσης

Πριν χρησιμοποιήσετε τη συσκευή, διαβάστε προσεκτικά τις ακόλουθες οδηγίες χρήσης και φυλάξτε το παρόν εγχειρίδιο για μελλοντική χρήση. Η συσκευή πρέπει να χρησιμοποιείται από άτομα που να γνωρίζουν αυτές τις οδηγίες.

Τα μέρη της συσκευής

1. Πινακίδα ονομαστικών τιμών (στο κάτω μέρος της συσκευής)
2. Διακόπτης
3. Κουμπί απασφάλισης
4. Συρόμενο κλειδωμα για πλάκα βάσης
5. Ηλεκτρικό καλώδιο
6. Λεπίδα από ανοξείδωτο ατσάλι
7. Υποδοχή λεπίδας
8. Πλάκα βάσης (πιτυσσόμενη)
9. Ακριανό εξάρτημα συγκράτησης με προστατευτικό για τα δάκτυλα
10. Συρόμενος δίσκος
11. Πλάκα θερματισμού
12. Κουμπί επιλογής πάχους
13. Δίσκος συλλογής

Σύνδεση με την κεντρική παροχή ρεύματος

Βεβαιωθείτε ότι η τάση του ηλεκτρικού ρεύματος που χρησιμοποιείτε συμβαδίζει με αυτήν που αναγράφεται στη συσκευή. Το προϊόν αυτό συμμορφώνεται με όλες τις ισχύουσες οδηγίες της ΕΕ περί αναγραφής στοιχείων.

Σημαντικοί κανόνες ασφάλειας

- Για να αποφεύγετε κινδύνους, οι επισκευές σε αυτή την ηλεκτρική

συσκευή ή στο ηλεκτρικό καλώδιό της πρέπει να διεξάγονται από την εξυπηρέτηση πελατών μας. Σε περίπτωση που απαιτείται επισκευή, παρακαλούμε, στείλτε τη συσκευή στο κέντρο εξυπηρέτησης πελατών μας (δείτε παράρτημα).

- Πριν καθαρίσετε τη συσκευή, βεβαιωθείτε ότι είναι αποσυνδεδεμένη από το ηλεκτρικό ρεύμα και ότι έχει ψυχθεί εντελώς.
- Για να μην πάθετε ηλεκτροπληξία, μη χρησιμοποιείτε ποτέ νερό και μη βυθίζετε ποτέ τη συσκευή στο νερό.
- Η συσκευή πρέπει να καθαρίζεται τακτικά. Για πιο λεπτομερείς πληροφορίες, ανατρέξτε στην παράγραφο «Γενικός καθαρισμός και φροντίδα».
- Συνιστούμε ένθερμα να χρησιμοποιείτε τη συσκευή μόνο με το συρόμενο δίσκο και το εξάρτημα συγκράτησης τοποθετημένα σωστά στη θέση τους. Μπορείτε να κάνετε εξαίρεση μόνο αν απαιτείται λόγω του μεγέθους ή του σχήματος του φαγητού που θα κοπεί.
- **Προσοχή!** Η κακή χρήση μπορεί

να προκαλέσει σοβαρό προσωπικό τραυματισμό.

- **Προσοχή!** Η λεπίδα είναι πολύ αιχμηρή. Θα πρέπει να προσέχετε ιδιαίτερα κατά το χειρισμό της.
- Φροντίζετε πάντοτε να βγάζετε το ηλεκτρικό καλώδιο από την πρίζα
 - όταν δεν υπάρχει επίβλεψη,
 - πριν την αφαίρεση, αντικατάσταση ή προσαρμογή κάποιου εξαρτήματος,
 - μετά τη χρήση,
 - σε περίπτωση τυχόν δυσλειτουργίας,
 - κατά τον καθαρισμό.
- Η συσκευή αυτή προορίζεται για οικιακή χρήση ή παρόμοιες χρήσεις, όπως για παράδειγμα:
 - σε γραφεία και άλλα εργασιακά περιβάλλοντα,
 - σε γεωργικές εταιρείες,
 - από πελάτες σε ξενοδοχεία, πανδοχεία κτλ. και παρόμοιες εγκαταστάσεις,
 - σε ξενώνες που σερβίρουν πρωινό.
- Η συσκευή μπορεί να χρησιμοποιηθεί από άτομα με μειωμένες φυσικές, αισθητήριες ή

διανοητικές ικανότητες ή χωρίς πείρα και γνώσεις μόνο εάν επιτηρούνται ή τους έχουν δοθεί οδηγίες σχετικά με τη χρήση της συσκευής και κατανοούν πλήρως όλους τους εμπλεκόμενους κίνδυνους και προφυλάξεις για την ασφάλεια.

- Τα παιδιά δεν πρέπει να επιτρέπεται να χρησιμοποιούν τη συσκευή. .
- Κρατήστε πάντα τη συσκευή και το ηλεκτρικό καλώδιό της μακριά από παιδιά.
- Τα παιδιά δεν πρέπει να επιτρέπεται να παίζουν με τη συσκευή.
- **Προσοχή!** Τα παιδιά πρέπει να παραμένουν μακριά από τα υλικά συσκευασίας, επειδή είναι δυνητικώς επικίνδυνα, π.χ. κίνδυνος ασφυξίας.
- Κάθε φορά που χρησιμοποιείτε τη συσκευή, θα πρέπει να ελέγχετε προσεκτικά την κύρια μονάδα, το ηλεκτρικό καλώδιο, καθώς και κάθε εξάρτημα για τυχόν ελαττώματα. Αν η συσκευή, για παράδειγμα, έχει πέσει σε σκληρή επιφάνεια ή έχει ασκηθεί υπερβολική δύναμη για το τράβηγμα του ηλεκτρικού καλωδίου δεν θα πρέπει να χρησιμοποιηθεί ξανά, ακόμη κι αν η ζημιά δεν φαίνεται ότι μπορεί να προκαλέσει προβλήματα στην ασφαλή λειτουργία της συσκευής.
- Ο κόπτης φετών δεν πρέπει να έρχεται σε επαφή με γυμνές φλόγες ή τυχόν θερμές επιφάνειες, όπως οι εστίες.
- Μη θέτετε τον κόπτη φετών σε λειτουργία

αν ο συρόμενος δίσκος, η πλάκα τερματισμού ή η πλάκα βάσης δεν έχει τοποθετηθεί σωστά.

- Για λόγους ασφάλειας, μετά τη χρήση, να επαναφέρετε πάντα την πλάκα τερματισμού στην αρχική της θέση (μηδέν) έτσι ώστε να είναι ευθυγραμμισμένη με τη λεπίδα.
- Το καλώδιο δεν θα πρέπει να έρθει σε επαφή με τη λεπίδα. Μην τραβάτε ποτέ το ηλεκτρικό καλώδιο για να βγάλετε το φως από την πρίζα.
- Δεν φέρουμε καμία ευθύνη για ζημιές που προκαλούνται λόγω λανθασμένης χρήσης ή επειδή δεν έχουν τηρηθεί οι παρούσες οδηγίες.

Πριν χρησιμοποιήσετε τη συσκευή για πρώτη φορά

- Βγάλτε πλήρως τη συσκευή από τη συσκευασία της και αφαιρέστε τυχόν προστατευτικές μεμβράνες, κτλ.
- Πριν από την πρώτη χρήση, πρέπει να καθαρίσετε τη συσκευή, μαζί με τη λεπίδα, με ένα βρεγμένο πανί, όπως περιγράφεται στην παράγραφο *«Γενικός καθαρισμός και φροντίδα»*.

Λειτουργία

Χρήσεις

Ο κόπτης φετών έχει σχεδιαστεί για την κοπή φετών από ψωμί, κρύα κρέατα, ζαμπόν, τυριά, κρύα ψητά και άλλα τρόφιμα κατάλληλα για τέτοιου είδους κοπή.

Σύντομη λειτουργία

Η συσκευή έχει σχεδιαστεί μόνο για σύντομη λειτουργία, δηλαδή δεν θα πρέπει να χρησιμοποιείτε τη συσκευή συνεχόμενα για διάστημα μεγαλύτερο των 10 λεπτών.

Να σβήνετε τη συσκευή όταν τελειώνετε και να αφήνετε το μοτέρ να κρυώσει πριν ενεργοποιήσετε ξανά τη συσκευή.

Τοποθέτηση του κόπτη

Ο κόπτης πρέπει να τοποθετείτε σε επίπεδη και σταθερή επιφάνεια.

Κλειδωμα της πλάκας βάσης

Διπλώστε την πλάκα βάσης στην οριζόντια θέση λειτουργίας της και κατόπιν, για να την κλειδώσετε, πιέστε το συρόμενο κλειδωμα τέρμα προς στην κατεύθυνση του μεντεσέ. Για να την ξεκλειδώσετε, ολισθήστε το κλειδωμα προς την αντίθετη κατεύθυνση του μεντεσέ.

Τοποθέτηση του συρόμενου δίσκου

Κρατήστε κάθετα το συρόμενο δίσκο δίπλα από την πλάκα βάσης με τρόπο ώστε η ράγα οδήγησης στο δίσκο να βρίσκεται κάτω από την πλάκα βάσης. Τραβήξτε το δίσκο προς το πλάι και επάνω, ώστε η ράγα να γλιστρήσει μέσα στην τροχιά οδήγησης κάτω από την πλάκα βάσης και κατόπιν διπλώστε το δίσκο κατά 90° προς τα επάνω για να τον κλειδώσετε στην τροχιά. Ο δίσκος είναι τώρα τοποθετημένος με ασφάλεια στην τροχιά της πλάκας βάσης.

Ρύθμιση πάχους

Το πάχος των φετών ρυθμίζεται απεριόριστα με το κουμπί επιλογής. Μετά τη χρήση, να επαναφέρετε πάντα την πλάκα τερματισμού στην αρχική της θέση (μηδέν).

Διακόπτης ασφαλείας

Για να ενεργοποιηθείτε το μοτέρ, πιέστε πρώτα το κουμπί απασφάλισης και κατόπιν το διακόπτη, ο οποίος θα κλειδώσει στη θέση λειτουργίας.

Μόλις πατήσετε ξανά το διακόπτη, θα διακοπεί αυτόματα η λειτουργία του μοτέρ.

Κοπή φετών

Αφού ακολουθήσετε τις παραπάνω οδηγίες ασφαλείας, μπορείτε τώρα να θέσετε το κόπτη φετών σε λειτουργία.

- Ρυθμίστε στο πάχος φετών που επιθυμείτε.
- Τοποθετήστε το δίσκο συλλογής δίπλα από τη μονάδα.
- Με το δεξί χέρι σας, τοποθετήστε το τρόφιμο που θα κόψετε στο συρόμενο δίσκο και πιέστε τον επάνω στην πλάκα τερματισμού.
- Τοποθετήστε το ακριανό εξάρτημα συγκράτησης στο δίσκο, με την πλευρά με τις βίδες στραμμένη προς τη λεπίδα.
- Με το αριστερό χέρι σας, πιέστε το κουμπί απασφάλισης και σχεδόν ταυτόχρονα το διακόπτη και κατόπιν μετακινήστε το συρόμενο δίσκο επάνω στην περιστρεφόμενη λεπίδα. Ταυτόχρονα, πιέστε ελαφρά το ακριανό εξάρτημα συγκράτησης που περιέχει το τρόφιμο επάνω στη λεπίδα.
- Το ακριανό εξάρτημα συγκράτησης εξασφαλίζει ότι το τρόφιμο συγκρατείται με ασφάλεια κατά τη διάρκεια της κοπής.
- Οι κομμένες φέτες συλλέγονται στο δίσκο που βρίσκεται κάτω από τη συσκευή.
- Για λόγους ασφαλείας, μετά τη χρήση, να επαναφέρετε πάντα την πλάκα τερματισμού στην αρχική της θέση (μηδέν) έτσι ώστε να είναι ευθυγραμμισμένη με τη λεπίδα.

Πρακτικές συμβουλές

- Όταν κόβετε μια φραντζόλα ψωμί της οποίας η κόρα είναι χοντρότερη και σκληρότερη στο επάνω μέρος, θα πρέπει

να την τοποθετήσετε επάνω στη λεπίδα με τρόπο ώστε το σκληρό τμήμα της κόρας να είναι στραμμένο προς την κόψη της λεπίδας.

- Όταν κόβετε τυρί, ή κάποιο άλλο τρόφιμο σε πολύ λεπτές φέτες, χρησιμοποιήστε ένα ελαφρά βρεγμένο πανί για να σκουπίζετε πρώτα τη λεπίδα. Έτσι, διευκολύνεται η διαδικασία της κοπής.
- Όταν κόβετε ζαμπόν, φροντίστε η πλευρά με το λίπος να είναι στραμμένη προς τα επάνω.

Γενικός καθαρισμός και φροντίδα

Γενικά

- Πριν την αποσύνδεση τυχόν εξαρτημάτων και πριν από τον καθαρισμό της συσκευής, να βγάξετε πάντα το φως του ηλεκτρικού καλωδίου από την πρίζα.
- Αφού σβήσετε τη συσκευή, να περιμένετε πάντα έως ότου η λεπίδα είναι εντελώς ακίνητη. Φέρτε την πλάκα τερματισμού στην αρχική της θέση (μηδέν) έτσι ώστε να μην προεξέχει η λεπίδα.
- Για να μην πάθετε ηλεκτροπληξία, μην καθαρίζετε ποτέ τη συσκευή με νερό και μη βυθίζετε ποτέ τη συσκευή σε νερό.
- Μη χρησιμοποιείτε διαβρωτικά ή σκληρά καθαριστικά διαλύματα. Αν είναι απαραίτητο, μπορείτε να σκουπίσετε το περίβλημα με ένα ελαφρά βρεγμένο πανί χωρίς χνούδι. Μπορείτε να καθαρίσετε το εξάρτημα συγκράτησης και το συρόμενο δίσκο με ζεστό νερό και ήπιο απορρυπαντικό (μην τα πλύνετε σε πλυντήριο πιάτων).

Αποσύνδεση και καθαρισμός λεπίδας

- **Η λεπίδα είναι εξαιρετικά αιχμηρή – υπάρχει κίνδυνος σοβαρού**

τραυματισμού αν δεν δείξετε τη δέουσα προσοχή.

Μπορείτε να καθαρίσετε τη λεπίδα από ανοξείδωτο ασάλι με ένα ελαφρά βρεγμένο πανί χωρίς χνούδι.

Θα πρέπει να καθαρίζετε περιστασιακά την περιοχή πίσω από τη λεπίδα. Για να βγάλετε τη λεπίδα, ξεσφίξτε την κεντρική βίδα στερέωσης περιστρέφοντάς τη δεξιόστροφα κατά 90°.

Μετά τον καθαρισμό, τοποθετήστε ξανά τη λεπίδα ακολουθώντας τα ίδια βήματα με αντίστροφη σειρά.

Αποσύνδεση της πλάκας τερματισμού

Μπορείτε να βγάλετε την πλάκα τερματισμού για να την καθαρίσετε καλά. Περιστρέψτε αριστερόστροφα το κουμπί επιλογής έως ότου να μπορείτε να τραβήξετε έξω την πλάκα τερματισμού από το πλάι. Για να τοποθετήσετε ξανά την πλάκα τερματισμού, ακολουθήστε τα ίδια βήματα με αντίστροφη σειρά.

Αποσύνδεση της πλάκας βάσης

Μπορείτε να βγάλετε την πλάκα βάσης για να την καθαρίσετε. Για να διευκολυνθεί η σωστή τοποθέτηση, η πλάκα βάσης φέρει βίδες οδήγησης στις δύο πλευρές. Μόλις φέρετε την πλάκα στην κάθετη θέση, μπορείτε να τραβήξετε τις βίδες από τις υποδοχές οδήγησής τους και να βγάλετε την πλάκα από το πλάι. Μπορείτε να καθαρίσετε την πλάκα με ζεστό νερό και ήπιο απορρυπαντικό. Για να τοποθετήσετε ξανά την πλάκα, ακολουθήστε τα ίδια βήματα με αντίστροφη σειρά.

Απόρριψη



Οι συσκευές με αυτό το σύμβολο πρέπει να απορριφθούν ξεχωριστά από τα οικιακά απόβλητα, επειδή περιέχουν πολύτιμα υλικά που μπορούν να ανακυκλωθούν. Η σωστή διάθεση προστατεύει το περιβάλλον και την ανθρώπινη υγεία. Θα βρείτε πληροφορίες για το συγκεκριμένο θέμα από την τοπική σας αρμόδια αρχή ή έμπορο λιανικής.

Εγγύηση

Το προϊόν αυτό είναι εγγυημένο για μία περίοδο δύο ετών από την ημέρα της αγοράς για ελαττώματα στα υλικά και την κατασκευή του. Η εγγύηση ισχύει αν και μόνο αν η συσκευή χρησιμοποιηθεί σύμφωνα με τις οδηγίες χρήσεως και εφόσον δεν έχει τροποποιηθεί ή επισκευαστεί από μη ειδικευμένα άτομα ή δεν έχει καταστραφεί εξαιτίας κακής χρήσης. Η παρούσα εγγύηση δεν επηρεάζει τα νομοθετημένα δικαιώματά σας, ούτε οποιοδήποτε νόμιμο δικαίωμα έχετε ως καταναλωτής σύμφωνα με την ισχύουσα εθνική νομοθεσία που διέπει την αγορά αγαθών.

Η εγγύηση αυτή δεν καλύπτει φυσικές φθορές ούτε τα εύθραυστα μέρη της συσκευής.

Универсальная ломтерезка

Уважаемый покупатель!

Перед использованием этого прибора прочитайте, пожалуйста, внимательно данное руководство и держите его под рукой, так как оно может понадобиться вам в будущем. Этот прибор могут использовать только лица, ознакомившиеся с данным руководством.

Устройство

1. Заводская табличка (на нижней стороне прибора)
2. Кнопка включения
3. Кнопка отпирания
4. Скользящая кнопка для фиксации основания
5. Шнур питания
6. Режущий диск из нержавеющей стали
7. Держатель режущего диска
8. Основание (складывающееся)
9. Держатель продукта с защитой пальцев
10. Каретка
11. Концевая упорная пластина
12. Ручка регулировки толщины нарезки
13. Приемный лоток

Включение в сеть

Напряжение в сети должно соответствовать напряжению, указанному на заводской табличке. Данное изделие соответствует требованиям директив, обязательных для получения права на использование маркировки CE.

Важные указания по технике безопасности

- Чтобы избежать несчастных случаев, ремонт данного электроприбора или его шнура питания должен производиться нашей службой сервисного обслуживания. Если необходим ремонт, отправьте, пожалуйста, прибор в наш отдел сервисного обслуживания (см. приложение).
- Перед тем как приступить к чистке прибора, отключите его от сети и дайте ему полностью остыть.
- Во избежание поражения электрическим током не мойте прибор и не погружайте его в воду.
- Прибор необходимо регулярно очищать. Для получения более подробной информации обратитесь, пожалуйста, к разделу «Общий уход и чистка».
- Мы настоятельно рекомендуем, чтобы прибор использовался только со скользящим лотком и с правильно установленным держателем продукта. Исключения могут быть сделаны только в том случае, если этого требуют размер

- или форма нарезаемого продукта.
- **Предупреждение!** При неправильном использовании прибора можно получить серьезную травму.
 - **Предупреждение!** Нож очень острый; необходимо соблюдать крайнюю осторожность при обращении с ним.
 - Всегда вынимайте вилку из розетки:
 - когда прибор не находится под присмотром;
 - перед снятием, заменой или регулировкой любой детали;
 - после использования;
 - при любой неполадке;
 - перед чисткой прибора.
 - Этот прибор предназначен для использования в домашних или подобных условиях, как, например:
 - в офисах или в других коммерческих помещениях;
 - в предприятиях, расположенных в сельской местности;
 - постояльцами в отелях, мотелях и т. д. и в других подобных заведениях;
 - в гостевых домах с предоставлением ночлега и завтрака.
 - Этот электроприбор может использоваться лицами с ограниченными физическими, сенсорными или умственными способностями, а также лицами, не обладающими достаточным опытом и умением, только под присмотром или после того, как они научатся пользоваться данным прибором, полностью осознают все опасности, которые могут возникнуть при его использовании и ознакомятся с соответствующими правилами техники безопасности.
 - Не разрешайте детям пользоваться прибором.
 - Храните прибор и шнур питания вне досягаемости детей.
 - Не позволяйте детям играть с прибором.
 - **Предупреждение!** Держите упаковочные материалы в недоступном для детей месте, так как они представляют опасность удушья.
 - Перед каждым включением электроприбора следует убедиться в отсутствии повреждений как на

основном устройстве, включая и шнур питания, так и на любом дополнительном, если оно установлено. Если вы роняли прибор на твердую поверхность или прилагали чрезмерное усилие для вытягивания шнура питания, этот прибор не следует больше использовать: даже невидимое повреждение может отрицательно сказаться на эксплуатационной безопасности прибора.

- Не допускайте соприкосновения ломтерезки с открытым пламенем или с горячими поверхностями, например, с конфорками кухонной плиты.
- Не пользуйтесь ломтерезкой, если скользящий лоток, концевая упорная пластина или основание установлены неправильно.
- В целях безопасности всегда устанавливайте концевую упорную пластину в исходное (нулевое) положение после эксплуатации, чтобы она была заподлицо с дисковым ножом.
- Следите за тем, чтобы шнур питания не касался дискового ножа. Никогда не тяните за шнур питания при извлечении вилки из розетки.
- Изготовитель не несёт ответственности за повреждения, произошедшие вследствие неправильного использования или несоблюдения положений данного руководства.

Перед первым применением

- Полностью распакуйте прибор и снимите с него защитную пленку и остальные защитные материалы.
- Перед первым применением необходимо очистить прибор, а также

нож, влажной тканью, как указано в разделе «Общий уход и чистка».

Эксплуатация

Область применения

Ломтерезка предназначена для нарезки хлеба, колбасы, ветчины, сыра, холодного жареного мяса и других пищевых продуктов, подходящих для нарезки.

Работа в кратковременном режиме

Данный электроприбор предназначен только для работы в кратковременном режиме, т.е. ломтерезка не должна работать непрерывно в течение более 10-и минут. После этого выключите электроприбор и дайте двигателю остыть перед повторным включением.

Установка ломтерезки

Ломтерезка должна стоять на ровной твердой поверхности.

Фиксация основания

Установите основание в горизонтальное рабочее положение и зафиксируйте его, сдвинув до упора скользящую кнопку в направлении шарнира.

Чтобы освободить основание, сдвиньте скользящую кнопку в направлении от шарнира.

Установка каретки

Поставьте каретку вертикально рядом с основанием таким образом, чтобы направляющая каретки находилась под основанием. Потяните каретку в сторону и вверх, чтобы направляющая каретки попала в направляющий паз под

основанием, а затем установите каретку под углом 90° вверх, чтобы зафиксировать ее в направляющем пазу. Сейчас каретка будет надежно установлена в пазу основания.

Регулировка толщины нарезки

Толщина ломтика регулируется бесступенчато при помощи ручки регулирования толщины ломтика. После регулировки снова установите концевую упорную пластину в исходное (нулевое) положение.

Безопасное включение / выключение

Чтобы включить двигатель, сначала нажмите кнопку отпирания, затем кнопку включения, которая зафиксируется в рабочем положении. При повторном нажатии кнопки включения двигатель автоматически выключается.

Нарезка

Сейчас ломтерезку можно включить, соблюдая при этом приведенные выше указания по технике безопасности.

- Установите нужную толщину нарезки ломтиков.
- Установите приемный лоток вплотную к ломтерезке.
- Правой рукой положите продукт для нарезки на каретку и прижмите его к концевой упорной пластине.
- Установите на каретку держатель продукта стороной с выступами к режущему диску.
- Нажмите левой рукой кнопку отпирания и, почти одновременно, кнопку включения, после чего придвиньте каретку к режущему диску. Одновременно слегка прижмите

держатель с продуктом к режущему диску.

- Держатель обеспечивает надежную и безопасную фиксацию продукта при нарезке.
- Нарезаемые ломтики попадают в приемный лоток прибора.
- В целях безопасности всегда устанавливайте концевую упорную пластину в исходное (нулевое) положение после эксплуатации, чтобы она была заподлицо с режущим диском.

Полезные советы

- При нарезке буханки хлеба, у которой верхняя корочка толще или тверже, подводите хлеб к режущему диску так, чтобы твердая часть корочки была обращена к режущему краю.
- Перед нарезкой сыра или любого другого продукта очень тонкими ломтиками протрите режущий диск слегка увлажненной тканью. Это облегчает процесс нарезки.
- При нарезке ветчины следите, чтобы она была обращена жирной стороной вверх.

Общий уход и чистка

Общие положения

- Всегда вынимайте вилку из розетки перед снятием с ломтерезки каких-либо деталей или перед ее чисткой.
- После выключения ломтерезки обязательно дождитесь полной остановки режущего диска. Верните концевую упорную пластину в исходное (нулевое) положение, чтобы не допустить выступания режущего диска.

- Чтобы не допустить поражения электрическим током, не мойте устройство водой и не погружайте его в воду.
- При очистке не следует использовать абразивные вещества или сильно действующие моющие растворы. Если необходимо, корпус прибора можно протереть слегка увлажненной безворсовой тканью. Держатель продукта и каретку можно мыть в горячей воде с мягким моющим средством (не мойте их в посудомоечной машине).

Снятие и очистка режущего диска

- **Режущий диск очень острый, поэтому обращаться с ним нужно очень осторожно, чтобы не получить серьезную травму.**

Режущий диск можно очистить слегка увлажненной безворсовой тканью. Время от времени необходимо также очищать поверхность за режущим диском. Чтобы снять режущий диск, отпустите центральный крепежный винт, повернув его на 90° по часовой стрелке. После очистки установите режущий диск на место, выполнив те же операции в обратном порядке.

Снятие концевой упорной пластины

Для более тщательной очистки концевую упорную пластину можно снять. Для этого поверните ручку регулирования толщины нарезки против часовой стрелки, чтобы концевую упорную пластину можно было подать в сторону. Чтобы установить ее на место, выполните те же операции в обратном порядке.

Снятие основания

Для более тщательной очистки основание можно снять.

Для облегчения правильной установки основания на его обеих сторонах имеются направляющие выступы. После приведения основания в вертикальное положение направляющие выступы можно вытащить из предусмотренных для них вырезов, после чего основание можно снять. Основание можно вымыть горячей водой с использованием мягкого моющего средства. Чтобы установить основание на место, выполните те же операции в обратном порядке.

Утилизация



Устройства, помеченные этим символом, должны утилизироваться отдельно от домашнего мусора, так как они содержат полезные материалы, которые могут быть направлены на переработку. Правильная утилизация обеспечивает защиту окружающей среды и здоровья человека. Информацию по этому вопросу вы можете получить у местных властей или у продавца устройства.

Гарантия

Гарантийный срок на приборы фирмы „Severin“ - 2 года со дня их продажи. В течение этого времени мы бесплатно устраним все дефекты, возникшие в результате производственного брака или применения некачественных материалов. Гарантия не распространяется на дефекты, возникшие из-за несоблюдения руководства по эксплуатации, грубого обращения с прибором, а также на бьющиеся (стеклянные и керамические)

части. Данная гарантия не нарушает ваших законных прав, а также любых других прав потребителя, установленных национальным законодательством, регулирующим отношения, возникающие между потребителями и продавцами при продаже товаров. Гарантия аннулируется, если прибор ремонтировался не в указанных нами пунктах сервисного обслуживания. Вы можете по почте отправить прибор с перечнем неисправностей и приложенным кассовым чеком на наш ближайший пункт сервисного обслуживания. Какие-либо дополнительные гарантии продавца заводом-изготовителем не принимаются.

Kundendienstzentralen

Service Centres
Centrales service-après-vente
Oficinas centrales del servicio
Centros de serviço
Centrale del servizio clienti
Service-centrales
Centrale serviceafdelinger
Centrale kundtjänstplatser
Keskushuollot
Servisné stredisko
Centrale obsługi klientów
Szerviz
Κεντρικό σέρβις

SEVERIN Service
Am Brühl 27
59846 Sundern
Telefon (02933) 982-460
Telefax (02933) 982-480
service@severin.de

Kundendienst Ausland

Austria

Degupa
Vertriebsgesellschaft m.b.H.
Gewerbeparkstr. 7
5081 Anif / Salzburg
Tel.: +43 (0) 62 46 73 58 10
Fax: +43 (0) 62 46 / 72 70 2
eMail: degupa@silva-schneider.at

Belgique

BVBA Dancal Elektro
Kalkhoestraat 1
B-8790 Waregem
Tel.: +32 56 71 54 51
Fax: +32 56 70 04 49

Bosnia i Herzegovina

Malisic export-import d.o.o.
Biletic polje
88260 Citluk
Tel: +387 36 650 601
Fax: +387 36 651 062

Bulgaria

Noviz AG
Khan Kubrat 1 Str.
BG-4000 Plovdiv
Tel.: + 359 32 275 617, 275 614
eMail: sales@noviz.com

China

Sunnex Century Catering Equipment
(Shenzhen) Ltd.
2/F, Block A, Dong He Industrial Building
Yue He Street, Sha Shen Road, Sha Tou Jiao
Shenzhen
Tel.: +86 755 25551458 or 25550852
Fax: +86 755 25357468 or 25357498
eMail: sales@severinchina.com
Web: http://www.severinchina.com

Czech Republic

BVZ Commerce s.r.o.
Parkerova c.p. 618
CZ 25067 Klecany
Tel.: +420 233 55 94 74
Fax: +420 233 55 94 74

Danmark

F&H of Scandinavia A/S
Gl. Skivevej 70
DK-8800 Viborg
Tel.: +45 8928 1300
Fax: +45 8928 1301
eMail: info@fh-as.dk

Estonia:

Tallinn: CENTRALSERVICE,
Tammisaare tee 134B,
tel: 654 3000

Espana

Severin Electrodomesticos España S.L.
S/N. CC. 'Las Higueras'
Plaza Miguel de Cervantes
45217 UGENA
Tel: +34 925 51 34 05
Fax: +34 925 54 19 40
eMail: severin@severin.es
Web: http://www.severin.es

Espana – Islas Canarias

Comercial Alte S.L.
C/Subida al Mayorazgo, 14
38110 Santa Cruz de Tenerife
Tel: +34 922 20 58 00
Fax: +34 922 20 59 00
eMail: comalte@telefonica.net

Finland

AV-Komponentti Oy
Koronakatu 1 A
02210 Espoo
Tel.: +358 9 867 8020
Fax: +358 9 867 80250
Web: www.avkomponentti.fi

France

SEVERIN France Sarl
4, rue de Thal
CS 38
F-67210 OBERNAI CEDEX
Tel.: +33 3 88 47 62 08
Fax: +33 3 88 47 62 09
eMail: severin.france@severin.fr
Web: http://www.severin.fr

Greece

BERSON
C. Sarafidis Bros. S.A.
Agamemnonos 47
176 75 Kallithea, Athens
Tel.: 0030-210 9478700

Philippos Business Center
Service Post of Thermi
570 01 Thessaloniki, Greece
Tel.: 0030-2310954020

Hong Kong

Pacific Coffee Company
7/F Hollywood Centre, 233 Hollywood Road,
Sheung Wan, Hong Kong
Tel.: +852 2805 1627
Fax: + 852 2850 4015
eMail: espresso@pacificcoffee.com

India

Zansaar
#1210, 2nd Floor
Fawar Manor, 100ft Road
Indiranagar, Bangalore 560 038
Tel.: +91 80 49170000
eMail: customersupport@zansaar.com
Web: http://www.zansaar.com

Iran

IRAN-SEVERIN KISH CO. LTD.
No. 668, 7th. Floor
Bahar Tower
Ave. South Bahar
TEHRAN - IRAN
Tel.: 009821 - 77616767
Fax: 009821 - 77616534
Info@iranseverin.com
www.iranseverin.com

Iraq

AIJOUH Home Appliances Manufacturing
Co. Ltd
PIC: Eng. Ahmad Al-Sharabi
Al Joud Building Karadat Kharej
Baghdad - Iraq
Tel.: +964 782 270 2727
+964 770 003 5533
+964 771 231 7850

Ireland

Bluestone Sales & Distribution Ltd
26 Oaktree Business Park
Trim Co Meath Ireland
Tel.: +353 46 94 83100
Fax: +353 46 94 83663
Web: www.bluestone.ie

Italia

Videoelettronica di Sgambati &
Gabrini C.S.N.C.
via Dino Col 52r-54r-56r,
I - 16149 Genova
Green Number: 800224155
Tel.: 010/6 45 11 02 - 01041 86 09
Fax: 010/6 42 50 09
e-mail: videoelettronica@panet.it

Jordan

J.L.C.
P.O. Box 910330
Mecca Street, Jaber Complex Building No. 193
Amman 11191 Jordan
Tel: +962 6 593 9365

Korea

Jung Shin Electronics co., Ltd.
501, Megaventuretower 77-9,
Moonrae-Dong 3ga, Yongdeungpo-Gu
Seoul, Korea
Tel: +82-22-637 3245~7
Fax: +82-22-637 3244
Service Hotline: 080-001-0190

Kuwait

Mohammed Abdulrahman Al Bahar
Al Bahar Building P.O. Box 148
Safat 13002 Kuwait
Tel: +965 4810855

Latvia

SERVO Ltd.
Mr. Janis Pivovarenoks
Tel: +371 7279892

Lebanon

Khoury Home
7th Floor, Cité Dora 3 Building, Dora
P.O.Box 70611
Antelias, Lebanon
Tel: +961 1 244200
Fax: +966 1 253535
eMail: info@khouryhome.com
Internet: www.khouryhome.com

Luxembourg

Ser-Tec
Rue du Chateau d'Eau
3364 Leudelange
Tel.: +352 37 94 94 402
Fax: +352 37 94 94 400

Macedonia

Agrotehna
St.Prvomajska bb
1000-Skopje
MACEDONIA
e-mail: servis@agrotehna.com.mk
Tel: +389 2 / 24 45 009 or - 019
Fax: +389 2 24 63 270

Magyarország

TFK Elektronik Kft.
Gyar u.2
H-2040 Budaörs
Tel.: (+36) 23 444 266
Fax: (+36) 23 444 267
eMail: tfk@t-online.hu

Malta

Crosscraft .Co .Ltd.
Valletta Road
Paola, Malta
Tel: +356 21804885
+356 79498434
Fax: +356 21664812
eMail: clyde@vol.net.mt

Nederland

E-Care
Dijkgraaf 22
NL-6921 RL Duiven
Tel: +31 26 3193333
Fax: +31 26 319 33 52
Web: http://www.e-care.nl

Norway

F&H of Scandinavia A/S
Trollåsveien 34
1414 Trollåsen
Tel: +47 9244 8641
Fax: +47 6689 2070
eMail: info@fh-as.no

Oman

Sarco Oman, OPP - BAHWAN CONTRACTING
CO
BUILDING NO: 1906, WAY NO:6424
GHALA 112, P.O. Box 996
Muscat Sultanate of Oman
Tel.: +968 24593025
Fax.: +968 24593490

Philippines

COLOMBO MERCHANT PHILIPPINES, INC.
Mezzanine 1, South Center Tower
2206 Venture Street, Madrigal Business Park
Alabang, Muntinlupa City
Tel.: 809 34 41
eMail: severinconsumercare@colombophils.
com.ph

Polska

SERV-SERWIS SP. Z O.O.
UL. WSCHODNIA 4
46-070 CHMIELOWICE K/OPOLA
Tel: +48 77 453 86 42
Fax: +48 77 453 86 42
eMail: centralny@serv-serwis.pl

Portugal

Auferma Comercio Internacional SA
Aguda Parque
Lago de Arcozelo No. 76
Armazem H3
P-4410 455 Arcozelo
Tel: +351 22 616 7300
Fax: +351 22 616 7325

Russian Federation

Orbita Service
123362 Moskau
ul. Svobody 18,
Tel.: (495) 585 05 73

Орбита Сервис
123362 г. Москва,
ул. Свободы, д. 18.
Тел.: (495)585-05-73

Serbia

SMIL doo
Pasiceva 28, Novi Sad
Serbia and Montenegro
tel: + 381-21-524-638
tel: +381-21-553-594
fax: +381-21-522-096

Singapore

Beste (S) Pte. Ltd.
Tagore Building
6 Tagore Drive, #03-04
Singapore 787623
Tel.: +65 6455 0005
Fax: +65 6455 4010
eMail: info@beste.com.sg

Slovenia

SEVTIS d.o.o.
Smartinska 130
1000 Ljubljana
Tel: 00386 1 542 1927
Fax: 00386 1 542 1926

Slovak Republic

PREMT,s.r.o.
Skladová 1
917 01 Trnava
Tel: +421 33 55 45 007
Fax: +421 33 55 45 007
eMail: premt@premt.sk

South Africa

AL.CD. Ashley (Pty) Ltd
ABSA on Grove
Grove Avenue
Claremont, Cape Town 7708
Tel.: +27 21 674 0294
Fax: +27 21 674 0295
eMail: greg@alcdashley.co.za
Web: www.alcdashley.co.za

Svenska

Rakspecialisten HS
Möllevångsgatan 34
214 20 Malmö
Tel.: +46 40 12 07 70
Fax: +46 40 6 11 03 35
eMail: info@rakspecialisten.se

Switzerland

VB Handels Sàrl GmbH
Postfach 306
1040 Echallens
Tel: 021 881 60 45
Fax: 021 881 60 46
mail: severin@helt.ch

Syria

Joud Industries Domestic Appliances Co.
P.O. Box 199 or 219
Motorway entrance
Lattakia - Syria
Tel.: +963 41 416 590
+963 41 416 591
Fax: +963 41 444 622

Thailand

Verasu Ltd. part.
83/7 Wireless Rd., Lumpini,
Patumwan, Bangkok 10330
Tel.: +662 254 81 008
eMail: askverasu@verasu.com

United Arab Emirates

Juma al Majid Est
P.O. Box 156
Dubai U.A.E.
Tel.: 04 266 5210
Fax: 04 262 3431
eMail: shahid.saleem@al-majid.com
Web: www.al-majid.com

United Kingdom

Homespares Centres Limited
Firwood Industrial Estate
Thicketford Road
Bolton, BL2 3TR
Tel.: +44 1204 558160
Fax: +44 1204 558161
eMail: office@hscl.info
Web: www.hscl.info

Vietnam

Brand Partner
W.22, D. Binh Thanh
180/38 Nguyen Huu Canh Street
Ho Chi Minh City, Vietnam
Tel.: +84 862 899 648
Fax: +84 862 899 649
eMail: info@brandpartner.vn

Stand: 08.2014

SEVERIN Elektrogeräte GmbH

Röhre 27

D-59846 Sundern

Tel +49 2933 982-0

Fax +49 2933 982-333

information@severin.de