



<b>DE</b>	Gebrauchsanweisung	Allerschneider	4
<b>GB</b>	Instructions for use	Multi-use slicer	9
<b>FR</b>	Mode d'emploi	Trancheuse	14
<b>NL</b>	Gebruiksaanwijzing	Snijmachine	19
<b>ES</b>	Instrucciones de uso	Cortafiambres	24
<b>IT</b>	Manuale d'uso	Affettatrice universale	29
<b>DK</b>	Brugsanvisning	Pålægsmaskine	34
<b>SE</b>	Bruksanvisning	Universalskärmaskin	39
<b>FI</b>	Käyttöohje	Monikäyttöinen viipalointikone	44
<b>PL</b>	Instrukcja obsługi	Krajalnica wielofunkcyjna	49
<b>GR</b>	Οδηγίες χρήσεως	Κόπτης φετών πολλαπλών χρήσεων	54
<b>RU</b>	Руководство по эксплуатации	Универсальная ломтерезка	60

**Liebe Kundin, lieber Kunde,**

vielen Dank für Ihr Vertrauen. Wir freuen uns, dass Ihre Wahl auf ein SEVERIN Qualitätsprodukt gefallen ist und gratulieren Ihnen zu dieser Entscheidung.

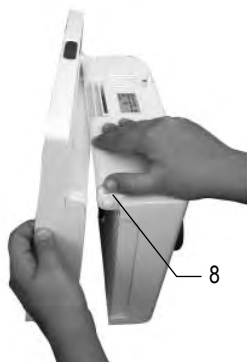
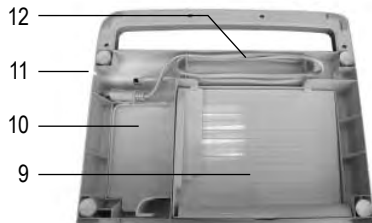
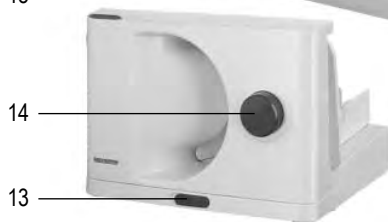
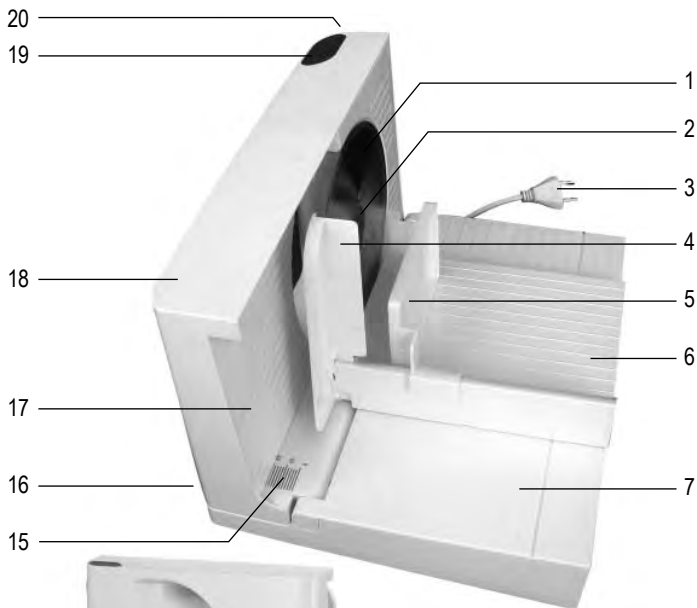
Die Marke SEVERIN steht seit über 115 Jahren für Beständigkeit, deutsche Qualität und Entwicklungskraft. Jedes Gerät der Marke SEVERIN wurde mit Sorgfalt geprüft und hergestellt.

In den sieben Kategorien Kaffee, Frühstück, Küche, Grillen & Genießen, Haushalt, HairCare und Kühlen & Gefrieren bietet SEVERIN mit über 200 verschiedenen Produkten ein umfassendes Sortiment an Elektrokleingeräten an. Wir haben für jeden Anlass genau das richtige Produkt für Sie.

Besuchen Sie uns auch im Internet unter **[www.severin.de](http://www.severin.de)** oder **[www.severin.com](http://www.severin.com)**.

Viel Spaß mit Ihrem neuen Gerät.

**Ihre  
Geschäftsleitung und Mitarbeiter  
der SEVERIN Elektrogeräte GmbH**



## Allesschneider

### Liebe Kundin, lieber Kunde,

bitte die Gebrauchsanweisung sorgfältig vor der Benutzung des Gerätes durchlesen und für den weiteren Gebrauch aufbewahren. Das Gerät darf nur von Personen benutzt werden, die mit den Sicherheitsanweisungen vertraut sind.

### Aufbau

1. Messer aus Edelstahl
2. Messerbefestigung
3. Anschlussleitung
4. Fingerschutz
5. Restehalter
6. Gleitschlitten
7. Auflagetisch
8. Verriegelungsknopf
9. Gleitschlitten im Zubehörfach
10. Restehalter im Zubehörfach
11. Kabelaussparung
12. Kabelfach
13. Verriegelungsschieber
14. Stellrad zur Einstellung der Schnittstärke
15. Schnittstärkenmarkierung
16. Typenschild (Geräteunterseite)
17. Anschlagplatte
18. Geräteeinheit (Anschlagplatte und Messer)
19. Tastschalter
20. Entriegelungstaste (Geräterückseite)

### Anschluss

Die Netzspannung muss der auf dem Typenschild angegebenen Spannung entsprechen. Das Gerät entspricht den Richtlinien, die für die CE-Kennzeichnung verbindlich sind.

### Sicherheitshinweise

- Um Gefährdungen zu vermeiden und um Sicherheitsbestimmungen einzuhalten, dürfen Reparaturen am Gerät und an der Anschlussleitung nur durch unseren Kundendienst durchgeführt werden. Das Gerät daher im Reparaturfall zu unserem Kundendienst schicken (siehe Anhang).
- Vor jeder Reinigung den Netzstecker ziehen und das Gerät abkühlen lassen.
- Das Gerät darf aus Gründen der elektrischen Sicherheit nicht mit Flüssigkeiten behandelt oder gar darin eingetaucht werden.
- Das Gerät muss regelmäßig gereinigt werden. Hinweise dazu bitte dem Abschnitt *Reinigung und Pflege* entnehmen.
- Dieses Gerät muss mit Gleitschlitten und Restehalter in Gebrauchslage benutzt werden, es sei denn, die Größe und Form des Schneidgutes lassen deren Gebrauch nicht zu.
- Missbrauch des Gerätes kann zu Verletzungen führen!
- Vorsicht beim Umgang mit dem

## Messer. Verletzungsgefahr!

- Den Netzstecker ziehen
  - bei nicht vorhandener Aufsicht
  - vor jedem Umbau
  - nach jedem Gebrauch;
  - bei einer Störung während des Betriebes;
  - vor jeder Reinigung.
- Das Gerät kann von Personen mit reduzierten physischen, sensorischen oder mentalen Fähigkeiten oder Mangel an Erfahrung und/oder Wissen benutzt werden, wenn sie beaufsichtigt oder bezüglich des sicheren Gebrauchs des Gerätes unterwiesen wurden und die daraus resultierenden Gefahren verstanden haben.
- Das Gerät darf von Kindern nicht benutzt werden.
- Das Gerät und seine Anschlussleitung sind von Kindern fernzuhalten.
- Kinder dürfen nicht mit dem Gerät spielen.
- Kinder von Verpackungsmaterial fernhalten. Es besteht u.a. Erstickungsgefahr!
- Vor der Inbetriebnahme das komplette Gerät inkl. Anschlussleitung und eventueller Zubehörteile auf Mängel und Beschädigungen überprüfen, die die Funktionssicherheit des Gerätes beeinträchtigen könnten. Falls das Gerät z.B. zu Boden gefallen ist oder an der Anschlussleitung gezogen wurde, können von außen nicht erkennbare Schäden vorliegen. In diesen Fällen das Gerät nicht in Betrieb nehmen.
- Den Alleschneider nicht mit heißen Oberflächen (z.B. Herdplatten) oder offenen Flammen in Berührung bringen.
- Den Alleschneider nur in Betrieb nehmen, wenn Gleitschlitten, Anschlagplatte und Auflagetisch ordnungsgemäß montiert sind.
- Die Anschlagplatte aus Sicherheitsgründen nach jeder Benutzung zurück in die Nullstellung drehen, damit die Anschlagplatte mit dem Messer abschließt.
- Die Anschlussleitung darf nicht mit dem Messer in Berührung kommen. Den Netzstecker nicht an der Anschlussleitung aus der Steckdose ziehen.
- Das Gerät ist dazu bestimmt, im Haushalt und ähnlichen Anwendungen verwendet zu werden, wie z.B.
  - in Läden, Büros und ähnlichen Arbeitsumgebungen,
  - in landwirtschaftlichen Betrieben,
  - von Kunden in Hotels, Motels und weiteren typischen Wohnumgebungen,
  - in Frühstückspensionen.
- Bei nicht bestimmungsgemäßem Gebrauch oder falscher Handhabung, kann keine Haftung für evtl. auftretende Schäden übernommen werden.

## **Vor der ersten Inbetriebnahme**

- Das Gerät vollständig auspacken und mögliche Schutzfolien entfernen.
- Das Gerät inkl. Messer mit einem feuchten Tuch, wie unter *Reinigung und Pflege* beschrieben, reinigen.

## **Bedienung**

### **Anwendungsbereich**

Dieser Alleschneider schneidet Brot, Wurst, Schinken, Käse, kalten Braten und andere schnittfeste frische Lebensmittel.

### **Betriebszeit**

Das Gerät ist für den Kurzzeitbetrieb (KB 5 Min.) ausgelegt, d.h. Sie können den Alleschneider bis zu 5 Minuten ununterbrochen benutzen. Dann muss der Motor zum Abkühlen ausgeschaltet werden.

### **Aufstellen**

Nehmen Sie den Restehalter und den Gleitschlitten aus den Zubehörfächern an der Geräteunterseite. Wickeln Sie das Kabel vollständig ab und führen Sie es durch die Kabelausparung am Gerät.

Legen Sie nun den Alleschneider auf eine ebene, feste Fläche. Stellen Sie die Geräteeinheit bestehend aus Messer und Anschlagplatte senkrecht. Achten Sie darauf, dass die Haken hörbar in die Verriegelungseinrichtung einrasten. Um die Verriegelung wieder zu lösen, schieben Sie den Verriegelungsschieber nach hinten.

### **Gleitschlitten aufsetzen**

Klappen Sie den Fingerschutz am Gleitschlitten nach oben. Halten Sie dann den Gleitschlitten senkrecht an den Auflagetisch, sodass sich die

Führungsschiene am Gleitschlitten unter dem Auflagetisch befindet. Anschließend den Gleitschlitten nach oben unter den Auflagetisch ziehen und um 90° auf den Auflagetisch klappen. Der Gleitschlitten befindet sich nun in den Führungsrillen des Auflagetisches.

### **Schnittstärkeneinstellung**

Die Schnittstärke kann mit dem Stellrad stufenlos eingestellt werden. Nach jedem Gebrauch die Anschlagplatte mit dem Stellrad wieder zurück in die Nullstellung bringen.

### **Sicherheitsschalter**

Zum Einschalten des Motors muss zuerst der Entriegelungstaster gedrückt und gehalten werden. Dann kann der Tastschalter gedrückt werden. Der Tastschalter rastet nun ein.

Zum Ausschalten des Motors erneut den Tastschalter drücken.

### **Schneidvorgang**

Nach Beachtung der vorab beschriebenen Punkte können Sie den Alleschneider in Betrieb nehmen.

- Gewünschte Schnittstärke einstellen.
- Schneidgut mit der rechten Hand an die Anschlagplatte auf den Gleitschlitten legen.
- Restehalter mit der genoppten Seite zum Messer hin auf den Gleitschlitten setzen.
- Mit der linken Hand erst den Entriegelungstaster und dabei den Tastschalter betätigen und den Gleitschlitten gegen das laufende Messer führen. Dabei das Schneidgut mit dem Restehalter leicht gegen das Messer drücken.

- Der Resthalter gewährleistet eine sichere Führung des Schneidgutes.
- Drehen Sie die Anschlagplatte aus Sicherheitsgründen nach jeder Benutzung zurück in die Nullstellung, damit die Anschlagplatte mit dem Messer abschließt.

## Praktische Hinweise

- Brot mit unterschiedlich fester Kruste mit der harten Seite an das Messer führen.
- Ein Anfeuchten des Messers, z. B. mit einem feuchten Tuch, erleichtert das Schneiden von Käse und anderen dünnen Scheiben.
- Beim Schinkenschneiden die Fettseite nach oben legen.

## Reinigung und Pflege

### Allgemein

- **Vor jeder Reinigung des Gerätes und Abnahme des Zubehörs immer erst den Netzstecker ziehen.**
- Stillstand des Messers abwarten. Anschlagplatte in Nullstellung bringen, damit das Messer nicht hervorsteht.
- Das Gerät darf aus Gründen der elektrischen Sicherheit nicht mit Wasser behandelt oder gar darin eingetaucht werden.
- Verwenden Sie keine scheuernden Putzmittel. Das Gehäuse, falls erforderlich, nur mit einem leicht angefeuchteten Tuch abwischen. Der Resthalter und der Gleitschlitten können in warmem Wasser unter Zusatz von Spülmittel gereinigt werden (Nicht in der Spülmaschine).

### Abnehmen der Geräteeinheit

Die Geräteeinheit bestehend aus Anschlagplatte und Messer kann zur leichteren Reinigung des Gerätes abgenommen werden. Bringen Sie die Anschlagplatte in Nullstellung und nehmen Sie den Resthalter und den Gleitschlitten ab. Lösen Sie den Verriegelungsschieber und klappen Sie die Geräteeinheit bestehend aus Messer und Anschlagplatte auf den Auflagetisch. Nehmen Sie das Kabel aus der Kabelaufwicklung. Stellen Sie das Gerät senkrecht, drücken Sie den Verriegelungsknopf (siehe Abbildung) und schieben Sie den Auflagetisch zunächst leicht nach links und dann nach hinten. Nach der Reinigung das Gerät in umgekehrter Reihenfolge wieder zusammenbauen.

### Abnehmen und Reinigen des Messers

- **Das Messer ist sehr scharf, Verletzungsgefahr!**
- Das Messer aus rostfreiem Edelstahl mit einem leicht angefeuchteten Tuch abwischen.
- Von Zeit zu Zeit sollte das Gerät auch hinter dem Messer gereinigt werden. Zum Lösen des Messers die Verriegelung in der Messermitte um ca. 90° nach rechts drehen und das Messer vorsichtig entnehmen.
- Das Einsetzen des Messers geschieht in umgekehrter Reihenfolge.

### Platzsparende Aufbewahrung

Nach Gebrauch und Reinigung kann das Gerät platzsparend zusammengeklappt und aufbewahrt werden. Bringen Sie die Anschlagplatte in Nullstellung und nehmen Sie den Resthalter und den Gleitschlitten ab. Lösen Sie den Verriegelungsschieber

und klappen Sie die Geräteeinheit bestehend aus Messer und Anschlagplatte auf den Auflagetisch. Drehen Sie das Gerät um und legen Sie den Gleitschlitten und den Restehalter in die dafür vorgesehenen Aufbewahrungsfächer. Achten Sie darauf, dass der Fingerschutz des Gleitschlittens unterhalb der Rastnase liegt. Wickeln Sie das Kabel um die Stege der Kabelaufwicklung.

### **Ersatzteile und Zubehör**

Ersatzteile oder Zubehör können bequem im Internet auf unserer Homepage <http://www.severin.de> unter dem Unterpunkt „Service / Ersatzteil-Shop“ bestellt werden.

### **Entsorgung**



Geräte, die mit diesem Symbol gekennzeichnet sind, müssen getrennt vom Hausmüll entsorgt werden. Diese Geräte enthalten wertvolle Rohstoffe, die wiederverwertet werden können. Eine ordnungsgemäße Entsorgung schützt die Umwelt und die Gesundheit Ihrer Mitmenschen. Ihre Gemeindeverwaltung bzw. Ihr Fachhändler gibt Auskunft über die ordnungsgemäße Entsorgung.

### **Garantie**

SEVERIN gewährt eine Herstellergarantie von zwei Jahren ab Kaufdatum. In diesem Zeitraum beseitigen wir kostenlos alle Mängel, die nachweislich auf Material- oder Fertigungsfehlern beruhen und die Funktion wesentlich beeinträchtigen. Weitere Ansprüche sind ausgeschlossen. Von der Garantie ausgenommen sind: Schäden, die auf Nichtbeachtung der Gebrauchsanweisung, unsachgemäße

Behandlung oder normalen Verschleiß zurückzuführen sind, ebenso leicht zerbrechliche Teile wie z. B. Glas, Kunststoff oder Glühlampen. Die Garantie erlischt bei Eingriff nicht von SEVERIN autorisierter Stellen. Sollte eine Reparatur erforderlich werden, bitte das Gerät ohne Zubehörteile, gut verpackt, mit Fehlererklärung und Kaufbeleg versehen, direkt an den SEVERIN-Service senden. Die gesetzlichen Gewährleistungsrechte gegenüber dem Verkäufer und eventuelle Verkäufergarantien bleiben unberührt.



## Multi-use slicer

### Dear Customer,

Before using the appliance, please read the following instructions carefully and keep this manual for future reference. The appliance must only be used by persons familiar with these instructions.

### Familiarisation

1. Stainless steel blade
2. Blade mounting
3. Power cord
4. Finger guard
5. End-piece holder
6. Sliding tray
7. Base plate
8. Locking button
9. Sliding tray inside storage compartment
10. End-piece holder inside storage compartment
11. Recess for power cord
12. Power cord storage
13. Slide lock
14. Thickness selection knob
15. Slice thickness indicator
16. Rating label (on underside of the unit)
17. Stop plate
18. Slicer assembly (stop plate and blade)
19. Push switch
20. Release button (at the rear)

### Connection to the mains supply

Make sure that the supply voltage corresponds with the voltage marked on the rating label. This product complies with all binding CE labelling directives.

### Important safety instructions

- In order to avoid hazards, repairs

to this electrical appliance or its power cord must be carried out by our customer service. If repairs are needed, please send the appliance to our customer service department (see appendix).

- Before cleaning the appliance, ensure it is disconnected from the power supply and has cooled down completely.
- To avoid the risk of electric shock, do not clean the appliance with water and do not immerse it in water.
- The appliance must be cleaned regularly. For more detailed information, please refer to the section *Cleaning and care*.
- We strongly recommend that the appliance is only used with the sliding tray and end-piece holder properly installed and in position. Exceptions may be made only if required by the size or shape of the food to be sliced.
- **Caution:** Any misuse can cause severe personal injury.
- **Caution:** The blade is very sharp; extreme care should be taken when

handling it.

- Always remove the plug from the wall socket
  - when there is no supervision,
  - before removing, replacing or adjusting any part
  - after use,
  - in case of any malfunction,
  - during cleaning of the appliance.
- The appliance may only be used by persons with reduced physical, sensory or mental capabilities, or lacking experience and knowledge, if they have been given supervision or instruction concerning the use of the appliance and fully understand all dangers and safety precautions involved.
- Children must not be permitted to operate the appliance. .
- The appliance and its power cord must be kept well away from children.
- Children must not be permitted to play with the appliance.
- **Caution:** Keep any packaging materials well away from children – these materials are a potential source of danger, e.g. of suffocation.
- Every time the appliance is used, the

main body including the power cord as well as any attachment fitted should be checked thoroughly for any defects. Should the appliance, for instance, have been dropped onto a hard surface, or if excessive force has been used to pull the power cord, it must no longer be used: even invisible damage may have adverse effects on the operational safety of the appliance.

- Do not allow the slicer to come into contact with open flames or any hot surface such as hotplates.
- Do not operate the slicer if the sliding tray, stop plate or base plate have not been correctly fitted.
- For safety reasons, always bring the stop plate back to its rest (zero) position after use, so that it is flush with the blade.
- Do not allow the power cord to come into contact with the blade. When removing the plug from the wall socket, never pull on the power cord.
- This appliance is intended for domestic or similar applications, such as
  - in shops, offices and other similar working environments,
  - in agricultural working environments,
  - by customers in hotels, motels etc. and similar establishments,
  - in bed-and breakfast type environments.
- No responsibility is accepted if damage results from improper use, or if these instructions are not complied with.

### **Before using the appliance for the first time**

- Unpack the appliance completely and remove any protective foils etc.
- Before first use, the unit should be cleaned with a damp cloth, as described

in *Cleaning and care*.

## **Operation**

### **Applications**

The slicer is designed for use with bread, cold cuts, ham, cheese, cold roasts and other foodstuffs suitable for slicing.

### **Short-term operation**

The appliance has been designed for short-term operation only, i.e. the slicer should not be operated continuously for more than 5 minutes. Switch it off afterwards and allow the motor to cool down before switching it on again.

### **Positioning the slicer**

Take the end-piece holder and the sliding tray from their accessory storage compartments in the base of the appliance. Unwind the power cord completely and ensure that it leads through the corresponding recess.

Place the slicer on a firm, level surface.

Bring the slicer assembly (consisting of the stop plate and blade) into a vertical position; ensure that the hooks are heard safely locking into place. To unlock, push the slide lock to the back.

### **Fitting the sliding tray**

Tilt up the finger guard on the sliding tray. Now hold the sliding tray vertically next to the base plate in such a way that the guide rail on the sliding tray fits underneath the base plate. Pull the tray sideways and upwards so that the rail slips into the guide track underneath the base plate, and then fold the tray 90° upwards to lock it into the track. The tray is now securely fitted in the base plate

track.

### **Adjusting the thickness**

The thickness of the slices is infinitely adjustable by means of the selection knob. Always bring the stop plate back to its rest (zero) position after use.

### **Safety switch**

To activate the motor, first press and hold the release button, then press the push switch, which will lock in the operating position. To stop the motor, press the push switch again.

### **Slicing**

Following the above safety instructions, the slicer can now be operated.

- Adjust the desired thickness of the slices.
- Use the right hand to place the food to be sliced on to the sliding tray and to press it against the stop plate.
- Fit the end piece holder, with the studded side facing the blade, on to the tray.
- Use the left hand to press the release button and, almost simultaneously, the push switch, and then move the sliding tray against the rotating blade. At the same time, press the end piece holder containing the food lightly against the blade.
- The end piece holder ensures the food will be held safely while slicing takes place.
- For safety reasons, always bring the stop plate back to its rest (zero) position after use so that it is flush with the blade.

### **Practical hints**

- When cutting a loaf of bread where the crust is thicker or harder on the top, it

should be placed against the blade in such a way that the firm part of the crust faces the cutting edge.

- When cutting cheese, or when cutting very thin slices of other foods, use a slightly moist cloth to wipe the blade first. This will make the slicing process easier.
- When cutting ham, ensure that the fatty side is facing upwards.

## Cleaning and care

### General

- **Always remove the plug from the wall socket before detaching any accessories, and before cleaning the appliance.**
- After switching off, always wait until the blade has come to a complete standstill. Bring the stop plate back to its rest (zero) position, so that the blade does not protrude.
- To avoid the risk of electric shock, do not clean the appliance with water and do not immerse it in water.
- Do not use abrasives or harsh cleaning solutions for cleaning. If necessary, the housing may be wiped with a slightly damp, lint-free cloth. The end-piece holder and the sliding tray can be cleaned using hot water and a mild detergent (do not put them in a dish-washer).

### Detaching the slicer assembly

The slicer assembly (consisting of the stop plate and blade) can be detached to facilitate cleaning. Bring the stop plate into its rest position and take off the end-piece holder and sliding tray. Release the slide lock and fold the slicer assembly with blade and stop plate down onto the base plate. Take

the power cord out of its wind-up storage. Position the appliance vertically, push the locking button (see diagram), and slide the base plate first slightly to the left, and then to the rear. After cleaning, follow the same steps in reverse to re-assemble the appliance.

### Detaching and cleaning the blade

- **The blade is extremely sharp - there is a risk of serious injury if proper care is not taken.**
- The stainless-steel blade can be cleaned with a slightly damp, lint-free cloth.
- The area behind the blade should also be cleaned occasionally. To remove the blade, loosen the central fixing screw by turning it 90° in a clockwise direction and take out the blade.
- After cleaning, re-attach the blade following the same steps in reverse order.

### Space-saving storage

After cleaning, the unit can be folded up for space-saving storage. Bring the stop plate into its rest position and take off the end-piece holder and sliding tray. Release the slide lock and fold the slicer assembly down onto the base plate. Turn the unit upside down and place the sliding tray and end-piece holder into their respective storage compartments. Ensure that the finger guard of the sliding tray fits underneath the locking catch. Wind the power cord around the storage lugs.

### Disposal



Devices marked with this symbol must be disposed of separately from your household waste, as they contain valuable materials

which can be recycled. Proper disposal protects the environment and human health. Your local authority or retailer can provide information on the matter.

### **Guarantee**

This product is guaranteed against defects in materials and workmanship for a period of two years from the date of purchase. Under this guarantee the manufacturer undertakes to repair or replace any parts found to be defective, providing the product is returned to one of our authorised service centres. This guarantee is only valid if the appliance has been used in accordance with the instructions, and provided that it has not been modified, repaired or interfered with by any unauthorised person, or damaged through misuse.

This guarantee naturally does not cover wear and tear, nor breakables such as glass and ceramic items, bulbs etc. This guarantee does not affect your statutory rights, nor any legal rights you may have as a consumer under applicable national legislation governing the purchase of goods. If the product fails to operate and needs to be returned, pack it carefully, enclosing your name and address and the reason for return. If within the guarantee period, please also provide the guarantee card and proof of purchase.

## Trancheuse

### Chère cliente, Cher client,

Avant d'utiliser cet appareil, veuillez lire soigneusement les instructions suivantes et conserver ce manuel pour future référence. L'appareil doit être utilisé exclusivement par des personnes familiarisées avec les présentes instructions.

### Familiarisez-vous avec votre appareil

1. Lame en acier inoxydable
2. Support de la lame
3. Cordon d'alimentation
4. Ecran protège-doigts
5. Poussoir à picots
6. Chariot coulissant
7. Socle
8. Bouton sécurité
9. Chariot coulissant à l'intérieur du compartiment de rangement
10. Poussoir à picots à l'intérieur du compartiment de rangement
11. Encoche pour cordon d'alimentation
12. Rangement du cordon d'alimentation
13. Bouton de verrouillage
14. Sélecteur d'épaisseur des tranches
15. Indicateur d'épaisseur des tranches
16. Plaque signalétique (sur le dessous de l'appareil)
17. Plaque d'arrêt
18. Bloc moteur (plaque d'arrêt et lame)
19. Bouton-poussoir
20. Bouton de déverrouillage (au dos)

### Branchement au secteur

Assurez-vous que la tension d'alimentation correspond à la tension indiquée sur la plaque signalétique de l'appareil. Ce produit est conforme à toutes les directives relatives

au marquage "CE".

### Consignes de sécurité importantes

- Afin d'éviter tout risque de blessures, les réparations de cet appareil électrique ou de son cordon d'alimentation doivent être effectuées par notre service clientèle. Si des réparations sont nécessaires, veuillez envoyer l'appareil à notre service après-vente (voir appendice).
- Débranchez toujours la fiche de la prise murale et laissez refroidir l'appareil avant de le nettoyer.
- Pour éviter le risque de chocs électriques, ne pas nettoyer l'appareil à l'eau et ne pas le plonger dans l'eau.
- L'appareil doit être nettoyé régulièrement. Pour des informations plus détaillées, veuillez vous référer au paragraphe *Nettoyage et entretien*.
- Nous recommandons vivement d'utiliser l'appareil uniquement avec le poussoir et le chariot correctement installés et positionnés. Une dérogation est autorisée uniquement lorsque la taille ou le format de

l'aliment à trancher l'impose.

- **Attention** : Une mauvaise utilisation peut provoquer des blessures corporelles graves.
- **Attention** : La lame est très tranchante ; maniez-la très soigneusement lors de son retrait.
- Débranchez toujours la fiche de la prise murale
  - lorsque l'appareil fonctionne sans surveillance,
  - avant de retirer, remplacer ou de régler toute pièce de l'appareil
  - après utilisation,
  - en cas de fonctionnement défectueux,
  - avant de nettoyer l'appareil.
- L'appareil ne peut être utilisé par des personnes souffrant de déficiences physiques, sensorielles ou mentales ou manquant d'expérience ou de connaissances, sauf si celles-ci ont été formées à l'utilisation de l'appareil et ont été supervisées, et si elles en comprennent les dangers et les précautions de sécurité à prendre.
- Les enfants ne doivent pas être

autorisés à se servir de l'appareil. .

- L'appareil et son cordon d'alimentation doivent être tenus à l'écart des enfants.
- Les enfants ne sont pas autorisés à jouer avec l'appareil.
- **Attention** : Tenez les enfants à l'écart des emballages, qui représentent un risque potentiel, par exemple, de suffocation.
- Avant toute utilisation, vérifiez soigneusement que l'appareil, son cordon d'alimentation et ses accessoires ne présentent aucun signe de détérioration qui pourrait avoir un effet néfaste sur la sécurité de fonctionnement de l'appareil. Au cas où l'appareil, par exemple, serait tombé sur une surface dure, ou si une force excessive aurait été employée pour tirer sur le cordon d'alimentation, il ne doit plus être utilisé.
- Ne jamais laisser la trancheuse entrer en contact avec une flamme ou une surface chaude telle qu'une plaque chauffante.
- N'utilisez pas la trancheuse si le chariot coulissant, la plaque d'arrêt et le socle ne sont pas correctement montés.
- Après utilisation, et par mesure de sécurité, veillez toujours à ramener la plaque d'arrêt sur sa position de repos (zéro), sa surface au même niveau que la lame.
- Ne jamais laisser le cordon d'alimentation entrer en contact avec la lame. Ne pas tirer sur le cordon lorsque vous débranchez la fiche de la prise murale.
- Cet appareil est destiné à une utilisation domestique ou similaire, telle que
  - dans des bureaux et autres locaux

- commerciaux,
- dans des organisations agricoles,
- par la clientèle dans les hôtels, motels et établissements similaires,
- et dans des maisons d'hôtes.
- Nous déclinons toute responsabilité pour les dommages éventuels subis par cet appareil résultant d'une utilisation incorrecte ou du non-respect de ce mode d'emploi.

### **Avant la première utilisation de l'appareil**

- Retirez l'appareil de son emballage et ôtez tous films de protection, etc.
- Avant la première utilisation, l'appareil, y compris la lame, doit être nettoyé avec un chiffon humide tel décrit au paragraphe *Nettoyage et entretien*.

## **Fonctionnement**

### **Usages**

La trancheuse est conçue pour trancher le pain, la charcuterie, le jambon, le fromage, les viandes rôties froides et autres aliments pouvant être tranchés.

### **Intervalles de fonctionnement**

La trancheuse est destinée à fonctionner uniquement pour de courtes durées et ne doit pas fonctionner plus de 5 minutes en continu. Au terme de cette durée, éteignez l'appareil puis laissez refroidir le moteur avant de le rallumer.

### **Installation de la trancheuse**

Sortez le poussoir à picots et le chariot coulissant du compartiment de rangement des accessoires situé dans le socle de l'appareil. Déroulez entièrement le cordon d'alimentation et assurez-vous qu'il passe

bien par l'encoche correspondante.

Placez la trancheuse sur une surface solide et stable. Relevez le bloc moteur (qui se compose de la plaque d'arrêt et de la lame) dans la position verticale ; assurez-vous que vous avez bien entendu les crochets de fixation se verrouiller. Pour déverrouiller, appuyez sur le bouton de déverrouillage à l'arrière.

### **Mise en place du chariot coulissant**

Relevez l'écran protège-doigt vers le haut sur le chariot coulissant. Tenez le chariot à la quasi-verticale contre le socle de manière à ce que la glissière du chariot s'insère sous le socle. Tirez le chariot latéralement et vers le haut afin que la glissière s'enclenche dans le rail situé sous le socle. Basculez ensuite le chariot sur 90° pour le verrouiller dans le rail. Le chariot est désormais fixé sur le rail du socle.

### **Réglage de l'épaisseur des tranches**

L'épaisseur des tranches peut être réglée à l'infini à l'aide du sélecteur d'épaisseur. Après utilisation, veillez toujours à ramener la plaque d'arrêt sur sa position de repos (zéro).

### **Bouton de sûreté**

Pour démarrer le moteur, appuyez et maintenez d'abord le bouton de déverrouillage, puis appuyez sur le bouton poussoir qui se bloquera alors en position de marche.

Pour arrêter le moteur, appuyez à nouveau sur le bouton poussoir.

### **Tranchage**

Une fois les consignes de sécurité précitées mises en application, votre trancheuse est



prête à l'emploi.

- Réglez l'épaisseur de tranche désirée.
- De la main droite, placez l'aliment à trancher sur le chariot coulissant et pressez-le contre la plaque d'arrêt.
- Montez le poussoir à picots sur le chariot coulissant, face à picots vers la lame.
- De la main gauche, appuyez sur le bouton de déverrouillage et, quasi-simultanément, sur le bouton-poussoir, puis déplacez le chariot coulissant contre la lame tournante. En même temps, pressez légèrement le poussoir à picots, tenant l'aliment à couper, contre la lame.
- Le poussoir assure le maniement sans risque de l'aliment ou des aliments à couper pendant le tranchage.
- Après utilisation, et par mesure de sécurité, veillez toujours à ramener la plaque d'arrêt sur sa position de repos (zéro), sa surface au même niveau que la lame.

## Conseils pratiques

- Pour couper un pain dont la croûte est plus épaisse ou plus dure à son sommet, placez le pain avec le sommet dur du pain contre le bord tranchant de la lame.
- Avant de couper du fromage ou des tranches très fines, essuyez la lame avec un chiffon légèrement humide afin de faciliter le tranchage.
- Pour couper du jambon, veillez à placer le gras vers le haut.

## Nettoyage et entretien

### Généralités

- **Débranchez toujours la fiche de la prise murale avant de retirer tout accessoire et avant de nettoyer**

### l'appareil.

- Après avoir éteint l'appareil, attendez toujours l'arrêt total de la lame. Ramenez la plaque d'arrêt sur sa position de repos (zéro) en veillant à ne pas laisser la lame en saillie.
- Pour éviter tout risque d'électrocution, ne pas nettoyer l'appareil à l'eau et ne pas l'immerger dans l'eau.
- Ne pas nettoyer avec un produit d'entretien abrasif ou concentré. Nettoyez l'appareil avec un chiffon doux non pelucheux légèrement humide. Le poussoir à picots et le chariot coulissant peuvent être nettoyés à l'eau chaude additionnée d'un détergent doux (ne pas les mettre au lave-vaisselle).

### Dégagement du bloc moteur

Le bloc moteur (qui se compose de la plaque d'arrêt et de la lame) peut être démonté pour faciliter le nettoyage. Ramenez la plaque d'arrêt dans sa position d'arrêt et retirez le poussoir à picots et le chariot coulissant. Libérez le bouton de verrouillage et repliez le bloc moteur avec la lame et la plaque d'arrêt sur le socle. Retirez le cordon d'alimentation de son rangement. Placez l'appareil à la verticale, appuyez sur le bouton de verrouillage (voir diagramme), et faites coulisser le socle d'abord légèrement sur la gauche, puis vers l'arrière. Après le nettoyage, suivez à l'inverse les mêmes étapes pour re-assembler l'appareil.

### Démontage et nettoyage de la lame

- **La lame est extrêmement acérée - tout manquement aux précautions peut entraîner des blessures graves.**
- La lame en inox peut être nettoyée à l'aide d'un chiffon non pelucheux

légèrement humide.

- La surface derrière la lame doit également être nettoyée périodiquement. Pour retirer la lame, dégagez la vis centrale de fixation en la tournant à 90° dans le sens des aiguilles d'une montre et en la retirant.
- Après le nettoyage, remontez la lame en suivant la procédure inverse.

### Rangement gain de place

Après le nettoyage, l'appareil peut être replié pour un rangement gain de place. Ramenez la plaque d'arrêt dans sa position d'arrêt et retirez le poussoir à picots et le chariot coulissant. Libérez le bouton de verrouillage et repliez le bloc moteur sur le socle.

Retournez l'appareil et placez le chariot coulissant et le poussoir à picots dans leurs compartiments de rangement respectifs. Assurez-vous que l'écran protège-doigts du chariot coulissant tienne bien sous le système de verrouillage. Enroulez le cordon d'alimentation sous les languettes de rangement.

### Mise au rebut



Les appareils qui portent ce symbole doivent être collectés et traités séparément de vos déchets ménagers, car ils

contiennent des matériaux précieux qui peuvent être recyclés. En vous débarrassant correctement de ces appareils, vous contribuez à la prévention de potentiels effets négatifs sur la santé humaine et l'environnement. Votre mairie ou le magasin auprès duquel vous avez acquis l'appareil peuvent vous donner des informations à ce sujet.

### Garantie

Cet appareil est garanti par le fabricant pendant une durée de deux ans à partir de la date d'achat, contre tous défauts de matière et vices de fabrication. Au cours de cette période, toute pièce défectueuse sera remplacée gratuitement. Cette garantie ne couvre pas l'usure normale de l'appareil, les pièces cassables telles que du verre, des ampoules, etc., ni les détériorations provoquées par une mauvaise utilisation et le non-respect du mode d'emploi. Aucune garantie ne sera due si l'appareil a fait l'objet d'une intervention à titre de réparation ou d'entretien par des personnes non-agrèées par nous-mêmes. Cette garantie n'affecte pas les droits légaux des consommateurs sous les lois nationales applicables en vigueur, ni les droits du consommateur face au revendeur résultant du contrat de vente/d'achat. Si votre appareil ne fonctionne plus normalement, veuillez l'adresser, sous emballage solide, à une de nos stations de service après-vente agréées, muni de votre nom et adresse. Si vous retournez votre appareil pendant la période de garantie, n'oubliez pas de joindre à votre envoi la preuve de garantie (ticket de caisse, facture etc.) certifiée par le vendeur.

## Snijmachine

### Geachte klant,

Voordat het apparaat gebruikt wordt, de volgende instructies goed doorlezen en deze handleiding bewaren voor toekomstige raadpleging. Dit apparaat mag alleen gebruikt worden door personen die bekend zijn met de gebruiksaanwijzing.

### Beschrijving

1. Roestvrijstaal mes
2. Mes montering
3. Snoer
4. Beschermplaat
5. Overblijfselhouder
6. Schuifplaat
7. Basisplaat
8. Sluitingsknop
9. Schuifplaat inwendige opbergruimte
10. Overblijfselhouder inwendige opbergruimte
11. Inkeping voor power snoer
12. Power snoer opbergruimte
13. Schuifslot
14. Snijdikte controleknop
15. Snijdikte indicatie
16. Typeplaatje (onderkant van het apparaat)
17. Stopplaat
18. Snijmachine opbouw (stopplaat en mes)
19. Drukknop
20. Ontkoppel knop (aan de achterkant)

### Aansluiting

Zorg ervoor dat de op het typeplaatje aangegeven spanning overeenkomt met de netspanning. Dit product komt overeen met de richtlijnen aangegeven op het CE-label.

### Belangrijke veiligheidsaanwijzingen

- Om risico te voorkomen mogen reparaties aan dit elektrische apparaat of het power snoer slechts uitgevoerd worden door onze klantenservice. Wanneer reparaties nodig zijn, stuur het dan aan de klantenservice van de fabrikant (zie aanhangsel).
- Haal altijd de stekker uit het stopcontact en laat het apparaat geheel afkoelen voordat men het schoonmaakt.
- Om elektrische schokken te voorkomen maak dit apparaat nooit schoon met water en dompel het nooit onder.
- Het apparaat moet regelmatig schoongemaakt worden. Voor meer uitvoerige informatie, raadpleeg de sectie *Onderhoud en schoonmaken*.
- Wij bevelen aan dat men het apparaat alleen gebruikt met de schuifplaat en de overblijfselhouder geïnstalleerd en in de juiste positie. Uitzonderingen mogen alleen gemaakt worden bij de maat of vorm van het te snijden voedsel.
- **Waarschuwing:** Verkeert gebruik

van dit apparaat kan persoonlijk letsel veroorzaken.

- **Waarschuwing:** Het mes is zeer scherp; wees zeer voorzichtig wanneer men het hanteert.
- Verwijder altijd de stekker uit het stopcontact
  - wanneer er geen toezicht is,
  - voordat men onderdelen verwijderd, vervangt of het versteld
  - na gebruik,
  - wanneer het apparaat niet werkt,
  - wanneer men het apparaat schoonmaakt.
- Het apparaat mag alleen gebruikt worden door personen met verminderde fysieke, zintuigelijke of mentale bekwaamheden, of gebrek van ervaring en kennis, wanneer deze onder begeleiding zijn of instructies ontvangen hebben over het gebruik van dit apparaat en volledig de gevaren en veiligheidsvoorschriften begrijpen.
- Kinderen mogen niet dit apparaat gebruiken.
- Het apparaat en het powersnoer moeten goed weggehouden worden

van kinderen.

- Kinderen mogen niet met het apparaat spelen.
- **Waarschuwing:** Houdt kinderen weg van inpakmateriaal, daar deze een bron van gevaar zijn b.v. door verstikking.
- Voordat het apparaat wordt gebruikt moet zowel de hoofdeenheid inclusief het powersnoer als gelijk welk hulpstuk, dat wordt aangebracht, eerst zorgvuldig op eventuele defecten worden gecontroleerd. Ingeval het apparaat, bijvoorbeeld, op een hard oppervlak is gevallen, of wanneer men met overdadige kracht aan het power snoer getrokken heeft, mag men het niet meer gebruiken: zelfs onzichtbare beschadiging kan ongewenste effecten hebben op de gebruiksveiligheid van het apparaat.
- Zorg ervoor dat de snijmachine niet in aanraking komt met open vuur of hete oppervlaktes zoals kookplaten.
- Gebruik de snijmachine niet wanneer de schuifplaat, stopplaat en basisplaat niet juist geïnstalleerd zijn.
- Voor veiligheidsredenen, zorg altijd dat de stopplaat na gebruik teruggebracht wordt tot de rustpositie (nul) zodat deze gelijk staat met het mes.
- Zorg ervoor dat het snoer niet in aanraking komt met het mes. Trek de stekker niet aan het snoer uit het stopcontact, trek aan de stekker zelf.
- Dit apparaat is bestemd voor huishoudelijk of gelijkwaardig gebruik, zoals
  - in winkels, kantoren of andere bedrijfsruimtes,
  - in agrarische instellingen,
  - door klanten in hotels, motels enz. en

- gelijkwaardige etablissementen,  
- in bed-and breakfast gasthuizen.
- Wordt dit apparaat op een verkeerde manier gebruikt of worden de veiligheidsregels niet gevolgt, dan kan de fabrikant niet aansprakelijk worden gesteld voor eventuele schades

## Voor het eerste gebruik

- Pak het apparaat geheel uit en verwijder alle beschermende folies enz.
- Voordat men het apparaat, inclusief het mes, voor de eerste keer gebruikt moet men deze eerst schoonmaken met een vochtige doek zoals wordt omschreven in de sectie *Onderhoud en schoonmaken*.

## Gebruik

### Toepassingen

De snijmachine is ontworpen voor het snijden van brood, vleeswaren, ham, kaas, koude braadwaren en ander voedsel geschikt om te snijden.

### Gebruik voor korte tijd

Dit apparaat is ontworpen voor gebruik van korte periodes. De snijmachine mag niet langer gebruikt worden zonder onderbreking voor een periode van meer dan 5 minuten. Schakel het apparaat hierna uit en laat de motor voldoende afkoelen voordat men het weer aanzet.

### Plaatsen van de snijmachine

Neem de overblijfselhouder en de schuifplaat van de hulpstuk opbergruimte in de basis van het apparaat. Wikkel het snoer geheel af en zorg dat het geplaatst wordt in de overeenkomende inkeping.

Plaats de snijmachine stevig op een vlakke

ondergrond. Breng de snijmachine opbouw (bestaande uit de stopplaat en het mes) in een verticale positie; zorg ervoor dat men de haken veilig op zijn plaats hoort klikken. Om te ontkoppelen, druk het schuifslot naar achteren.

### Aanbrengen van de schuifplaat

Kantel de vingerbescherming op de schuifplaat omhoog. Houd de schuifplaat verticaal naast de basisplaat zodanig, dat de geleidingsrails aan de onderkant van de basisplaat geplaatst zijn. Trek de schuifplaat zijwaards en omhoog zodat de geleidingsrails in het geleidingsspoor aan de onderkant van de basisplaat glijden. Vouw de plaat nu 90° omhoog zodat het in de rails glijdt. De schuifplaat is nu veilig op de basisplaat rails geïnstalleerd.

### Instellen van dikte van de plakken

De dikte van de plakken is oneindig verstelbaar met behulp van de keuzeknop. Zorg altijd dat de stopplaat na gebruik teruggebracht wordt tot de rustpositie (nul).

### Veiligheidsknop

Om de motor te starten, drukt men eerst op de ontsluitingsknop en houdt deze vast, druk op de drukknoop, welke zal vastsluiten in de gebruikspositie.

Om de motor te stoppen druk nogmaals op de drukknoop.

### Snijden

Na toepassing van alle veiligheidsvoorschriften kan men nu de snijmachine gebruiken.

- Stel de gewenste dikte van de plakken in.
- Gebruik de rechterhand om het te snijden item op de schuifplaat te plaatsen en druk

- het stevig tegen de stopplaat.
- Plaats de overblijfselhouder met de gebobbelde kant richting het mes op de schuifplaat.
- Gebruik de linkerhand om op de ontsluitingsknop, en bijna gelijktijdig, de drukknop te drukken en beweeg de schuifplaat tegen het draaiende mes. Druk gelijktijdig het te snijden item in de overblijfselhouder lichtelijk tegen het mes.
- De overblijfselhouder zorgt voor het veilig hanteren van de items terwijl men aan het snijden is.
- Voor veiligheidsredenen, zorg altijd dat de stopplaat na gebruik teruggebracht wordt tot de rustpositie (nul) zodat deze gelijk staat met het mes.

### Handige tips

- Wanneer men een brood wil snijden met een korst die harder is aan de bovenkant moet men het brood zo plaatsen dat het harde gedeelte van het brood naar het mes wijst.
- Wanneer men kaas snijdt of wanneer men zeer dunne plakjes wil snijden moet men eerst het mes met een vochtige doek afvegen. Dit zal het snijden gemakkelijker maken.
- Wanneer men ham snijdt zorg ervoor dat het vetgedeelte naar boven geplaatst is.

### Onderhoud en schoonmaken

#### Algemeen

- **Verwijder altijd de stekker uit het stopcontact voordat men onderdelen verwijderd en het apparaat schoonmaakt.**
- Wanneer men het apparaat uitschakelt moet men wachten totdat het mes geheel

tot stilstand is gekomen. Zorg altijd dat de stopplaat na gebruik teruggebracht wordt tot de rustpositie (nul) zodat het mes niet uitsteekt.

- Om elektrische schokken te voorkomen maak dit apparaat nooit schoon met water en dompel het nooit onder.
- Gebruik geen bijtende of harde schoonmaakmiddelen voor het schoonmaken. Wanneer nodig mag de huizing schoongeveegt worden met een vochtige pluïsvrije doek. De overblijfselhouder en de schuifplaat mogen schoongemaakt worden met heet water en zachte zeep (plaats nooit in de vaatwasser).

### Ontkoppelen van de snijmachine opbouw

De snijmachine opbouw (bestaande uit de stopplaat en het mes) kunnen ontkoppelt worden om te helpen bij het schoonmaken. Breng de stopplaat in de ruststand en neem er de overblijfselhouder en schuifplaat af. Ontkoppel het schuifslot en vouw de snijmachine opbouw met het mes en de stopplaat omlaag op de basisplaat. Neem het powersnoer uit de opwindbare opbergruimte. Plaats het apparaat verticaal, druk op de sluitingsknop (zie diagram), en schuif de basisplaat eerst een beetje naar links en dan naar achteren. Na het schoonmaken, volgt men dezelfde stappen in omgekeerde volgorde om het apparaat in elkaar te zetten.

### Schoonmaken van het mes

- **Pas op: het mes is zeer scherp – er is een groot gevaar voor ongelukken wanneer men niet uiterst voorzichtig is.**
- Het roestvrijstalen mes mag

schoongeveegt worden met een vochtige pluivrije doek.

- De area achter het mes moet ook regelmatig schoongemaakt worden. Om het mes te verwijderen, moet men eerst de schroef in het midden van het mes 90° rechtsom los draaien. Neem er nu het mes uit.
- Na het schoonmaken moet men het mes met dezelfde stappen terugplaatsen. .

## Ruimtebesparende opbergruimte

Na het schoonmaken, kan de unit opgevouwen worden om ruimte te besparen bij het opbergen. Breng de stopplaat in de ruststand en neem er de overblijfselhouder en de schuifplaat af. Ontkoppel het schuifslot en vouw de snijmachine opbouw omlaag op de basisplaat. Draai de unit ondersteboven en plaats de schuifplaat en overblijfselhouder in de respectievelijke opbergruimtes. Zorg ervoor dat de vingerbescherming op de schuifplaat onder het sluitingsmechanisme past. Wikkel het powersnoer rond de uitstekende pinnen.

## Afval weggooien



Instrumenten gemerkt met dit symbool moeten apart weggegooid worden van het huishoudelijke afval, daar deze waardevolle

materialen bevatten welke men kan recyclen. Juist wegdoen zal het milieu en de menselijke gezondheid beschermen. De plaatselijke autoriteit of handelaar kan daar informatie over geven.

## Garantieverklaring

Voor dit apparaat geldt een garantie van twee jaar na de aankoopdatum voor materiaal- en fabrieksfouten. Uitgesloten

van garantie is schade die ontstaan is door het niet in acht nemen van de gebruiksaanwijzing, normale slijtage en zeer breekbare onderdelen als glaskannen etc. Deze garantieverklaring heeft geen invloed op uw wettelijke rechten, en ook niet op uw legale rechten welke men heeft als een consument onder de toepasselijke nationale wetgeving welke de aankoop van goederen beheerst. De garantie vervalt bij reparatie door niet door ons bevoegde instellingen.

## Cortafiambres

### Estimado Cliente,

Antes de utilizar el aparato, lea atentamente estas instrucciones y conserve este manual para cualquier consulta posterior. El aparato sólo debe ser usado por personas que se han familiarizado con estas instrucciones.

### Elementos componentes

1. Cuchilla en acero inoxidable
2. Montaje de la cuchilla
3. Cable de alimentación
4. Protección para los dedos
5. Soporte de sujeción
6. Bandeja corrediza
7. Placa de la base
8. Botón de cierre
9. Bandeja corrediza en el interior del compartimento de conservación
10. Soporte de sujeción en el interior del compartimento de conservación
11. Hueco para el cable eléctrico
12. Compartimento enrolla-cable
13. Cierre corredizo
14. Mando selector del grosor
15. Indicador del grosor de corte
16. Placa de características (en la base del aparato)
17. Placa tope
18. Carcasa del cortafiambres (placa tope y cuchilla)
19. Interruptor pulsador
20. Botón de desconexión (en parte trasera)

### Conexión a la red eléctrica

Asegúrese de que la tensión de la red coincide con la tensión indicada en la placa de características. Este producto cumple con

las directivas obligatorias que acompañan el etiquetado de la CEE.

### Instrucciones importantes de seguridad

- Para evitar cualquier peligro, la reparación del aparato eléctrico o del cable de alimentación deben ser realizadas por técnicos cualificados. Si es preciso repararlo, se debe mandar el aparato a uno de nuestros servicios de asistencia postventa (consulte el apéndice).
- Antes de limpiar el aparato, asegurarse de que esté desconectado de la red eléctrica y se haya enfriado por completo.
- Para evitar riesgo de electrocución, no limpie la unidad con agua ni la sumerja.
- El aparato se debe limpiar con regularidad. Consulte la sección *Limpieza y mantenimiento* donde se incluye información detallada sobre la limpieza del aparato.
- Recomendamos que el aparato se utilice sólo con la bandeja corrediza y el soporte de sujeción correctamente instalados y en su posición. Se podrá permitir una excepción sólo cuando el tamaño o la forma del alimento a



cortar lo requiera.

- **Precaución:** El uso incorrecto puede provocar lesiones personales graves.
- **Precaución:** La cuchilla es muy afilada; se debe manipular con mucha precaución.
- Desenchufe siempre el cortafiambreres
  - antes de dejar el aparato sin supervisión,
  - antes de extraer, sustituir o ajustar cualquier pieza
  - después del uso,
  - si hay una avería y,
  - antes de limpiarlo.
- El aparato podrá ser utilizado por personas con reducidas facultades físicas, sensoriales o mentales, o sin experiencia ni conocimiento del producto, solo cuando hayan recibido la supervisión o instrucciones referentes al uso del aparato y entiendan por completo todo el peligro y las precauciones de seguridad.
- No se debe permitir que los niños utilicen el aparato. .
- El aparato y su cable eléctrico se

deben mantener fuera del alcance de los niños.

- Los niños no deben jugar con el aparato.
- **Precaución:** Mantenga a los niños alejados del material de embalaje, porque podría ser peligroso, existe el peligro de asfixia.
- Antes de utilizar el aparato, siempre se debe comprobar que tanto la unidad principal, el cable de alimentación como cualquier accesorio no están defectuosos. En caso de que el aparato haya caído sobre una superficie dura, o se haya tirado en exceso del cable de alimentación, no se deberá utilizar de nuevo: incluso los desperfectos no visibles pueden tener efectos adversos sobre la seguridad en el uso del aparato.
- No permita que el cortafiambreres entre en contacto con llamas abiertas o con superficies calientes como placas.
- No haga funcionar el cortafiambreres si la bandeja corrediza, la placa tope y la placa de la base no han sido montadas correctamente.
- Por razones de seguridad, devuelva la placa tope siempre a la posición de reposo (cero) después del uso, para que esté al mismo nivel que la cuchilla.
- No permita al cable de alimentación entre en contacto con la cuchilla. Nunca desenchufe el aparato tirando del cable eléctrico.
- Este aparato ha sido diseñado para el uso doméstico u otra aplicación similar, por ejemplo
  - en oficinas y otros puntos comerciales,
  - en empresas agrícolas,
  - por los clientes de hoteles, pensiones,

- etc. y establecimientos similares,
- en casas rurales.
- No se asumirá responsabilidad alguna por los daños que pudieran resultar de una utilización indebida o si estas instrucciones no han sido observadas.

## **Puesta en marcha**

- Desembale el aparato por completo y retire cualquier lámina protectora, etc.
- Antes de la primera utilización, todo el aparato incluso la cuchilla se deben limpiar con un paño húmedo, siguiendo las indicaciones de la sección *Limpieza y mantenimiento*.

## **Funcionamiento**

### **Usos**

La máquina cortafiambres está diseñada para cortar pan, fiambres, jamón, queso, carne asada fría y otros tipos de alimentos apropiados para cortar.

### **Funcionamiento de corta duración**

Este aparato sólo ha sido diseñado para un funcionamiento de corta duración, por ello no se debe de hacer funcionar continuamente por períodos de más de 5 minutos. Después apáguelo y deje que se enfríe el motor antes de volver a ponerlo en marcha.

### **Posición del cortafiambres**

Extraiga el soporte de sujeción y la bandeja corrediza de los compartimentos accesorios de conservación situados en la base del aparato. Desenrolle totalmente el cable eléctrico y compruebe que pasa por el hueco correspondiente.

Coloque el cortafiambres en una superficie firme y plana. La carcasa del cortafiambres

(formada por la placa tope y la cuchilla) debe estar situada en posición vertical; los ganchos deberán estar correctamente cerrados tal y como indica el sonido correspondiente. Para abrir, empuje el cierre corredizo hacia atrás.

## **Montar la bandeja corrediza**

Incline la protección para los dedos de la bandeja corrediza. Sujete la bandeja corrediza en posición vertical junto a la placa de la base de modo que el riel de la bandeja esté colocado debajo de la placa de la base. Empuje la bandeja corrediza lateralmente y hacia arriba de modo que el riel quede introducido en la guía situada bajo la placa de la base, después doble la bandeja 90° hacia arriba para ajustarla en el riel. La bandeja corrediza estará perfectamente ajustada en la guía de la placa de la base.

## **Ajustar el grosor de las lonchas**

El mando correspondiente le permite ajustar totalmente el grosor de las lonchas. Devuelva siempre la lámina tope a la posición de reposo (cero) después del uso.

## **Mando de seguridad**

Para activar el motor, primero deberá pulsar y mantener pulsado el botón de desconexión, después pulse el interruptor pulsador, que quedará ajustado en la posición de funcionamiento.

Para detener el motor, vuelva a pulsar el interruptor pulsador.

## **Cortar**

Después de observar las instrucciones de seguridad, puede poner el cortafiambres en marcha.

- Ajuste el grosor deseado de las lonchas.

- Use la mano derecha para colocar el alimento a cortar sobre la bandeja corrediza y empujelo contra la placa tope.
- Acople el soporte de sujeción para sujetar el alimento sobre la bandeja corrediza, con la parte cubierta de tacos orientada hacia la cuchilla.
- Pulse el botón de desconexión con la mano izquierda e, inmediatamente pulse el interruptor pulsador, acerque la bandeja corrediza a la cuchilla circular. Al mismo tiempo, empuje el soporte de sujeción con el alimento a cortar levemente contra la cuchilla.
- El soporte de sujeción asegura, durante el proceso, un tratamiento seguro de los alimentos a cortar.
- Por razones de seguridad, devuelva siempre la placa tope a la posición de reposo (cero) después del uso para que esté al mismo nivel que la cuchilla.

## Consejos prácticos

- Cuando corte pan con la corteza más gruesa o dura por arriba, coloque el pan contra la cuchilla de modo que la parte dura de la corteza esté contra el filo de la cuchilla.
- Al cortar queso, o cuando corte lonchas muy finas, pase un paño ligeramente humedecido por la cuchilla antes de cortar. Esto le facilita el proceso de corte.
- Al cortar jamón, asegúrese de que la parte grasa esté orientada hacia arriba.

## Limpieza y mantenimiento

### General

- **Desenchufe siempre la toma de la pared antes de desmontar cualquier accesorio, y antes de limpiar el**

### aparato.

- Después de apagar el aparato, espere siempre a que la cuchilla se haya parado de mover completamente. Devuelva la placa tope a la posición de reposo (cero), para que la cuchilla no sobresalga.
- Para evitar riesgo de electrocución, no limpie la unidad con agua ni la sumerja.
- No utilice productos de limpieza abrasivos o muy fuertes para la limpieza. Si es necesario, la carcasa se puede limpiar con un paño limpio y ligeramente humedecido. El soporte de sujeción y la bandeja corrediza se pueden limpiar con agua caliente y un detergente suave (no los introduzca en el lavavajillas).

### Desmontar la carcasa del cortafiambres

La carcasa del cortafiambres (formada por la placa tope y la cuchilla) se puede desmontar para facilitar la limpieza. Coloque la placa tope en la posición de descanso y extraiga el soporte de sujeción y la bandeja corrediza. Libere el cierre corredizo y pliegue la carcasa del cortafiambres con cuchilla y placa tope hacia abajo, hasta la placa base. Extraiga el cable eléctrico del compartimento enrolla-cable. Coloque el aparato en posición vertical, pulse el botón de cierre (ver el diagrama), y empuje la placa base primero ligeramente hacia la izquierda, y después hacia atrás. Después de limpiar el aparato, siga los mismos pasos en sentido inverso para volver a montar el aparato.

### Desmontar y limpiar la cuchilla

- **La cuchilla es extremadamente afilada – existe peligro de accidente si no se toman las debidas precauciones.**
- La cuchilla de acero inoxidable se puede limpiar con un paño limpio y ligeramente

humedecido.

- La zona posterior de la cuchilla también se debe limpiar ocasionalmente. Para quitar la cuchilla, deberá aflojar el tornillo central de sujeción girándolo 90° en el sentido de las agujas del reloj y extraer la cuchilla.
- Después de la limpieza, sujete la cuchilla de nuevo repitiendo los mismos pasos en el sentido opuesto.

### Posición de almacenaje

Después de limpiarlo, el aparato se puede cerrar para que ocupe menos espacio. Coloque la placa tope en su posición de descanso y extraiga el soporte de sujeción y la bandeja corrediza. Abra el cierre corredizo y doble la carcasa del cortafiambres hacia abajo hasta la placa base. Dé la vuelta al aparato e introduzca la bandeja corrediza y el soporte de sujeción en sus respectivos compartimentos de conservación. Compruebe que la protección de los dedos de la bandeja corrediza cabe debajo del cierre. Enrolle el cable eléctrico alrededor de los salientes correspondientes.

### Eliminación



Los dispositivos en los que figura este símbolo deben ser eliminados por separado de la basura

doméstica, porque contienen componentes valiosos que pueden ser reciclados. La eliminación correcta ayuda a proteger el medio ambiente y la salud de las personas. Consulte a las autoridades municipales o el establecimiento de venta donde podrán facilitarle la información relevante. Los aparatos eléctricos que ya no son utilizables se pueden entregar gratuitamente en el establecimiento de

venta.

### Garantía

Este producto está garantizado por un período de dos años, contado a partir de la fecha de compra, contra cualquier defecto en materiales o mano de obra. Esta garantía sólo es válida si el aparato ha sido utilizado siguiendo las instrucciones de uso, siempre que no haya sido modificado, reparado o manipulado por cualquier persona no autorizada o haya sido estropeado como consecuencia de un uso inadecuado del mismo. Naturalmente esta garantía no cubre las averías debidas a uso o desgaste normales, así como aquellas piezas de fácil rotura tales como cristales, piezas cerámicas, etc. Esta garantía no afecta a los derechos legales del consumidor ante la falta de conformidad del producto con el contrato de compraventa.

## Affettatrice universale

### Gentile Cliente,

Prima di utilizzare l'apparecchio, vi raccomandiamo di leggere attentamente le seguenti istruzioni e di conservarle per farvi riferimento anche in futuro. L'apparecchio deve essere utilizzato solo da persone che hanno preso familiarità con le seguenti istruzioni.

### Descrizione dell'apparecchio

1. Lama in acciaio inossidabile
2. Gruppo di montaggio della lama
3. Cavo di alimentazione
4. Paradita
5. Dispositivo ultima fetta
6. Piatto scorrevole
7. Piastra portamerce
8. Tasto di bloccaggio
9. Piatto scorrevole nello scomparto di conservazione
10. Dispositivo ultima fetta nello scomparto di conservazione
11. Incavo per il cavo di alimentazione
12. Conservazione del cavo di alimentazione
13. Blocco a scorrimento
14. Regolatore spessore di taglio
15. Indicatore per lo spessore delle fette
16. Targhetta portadati (sotto l'apparecchio)
17. Piastra d'arresto del pressamerce
18. Gruppo affettatore (piastra d'arresto del pressamerce e lama)
19. Interruttore a pulsante
20. Tasto di rilascio (sul retro)

### Collegamento alla rete

Assicuratevi che la tensione d'alimentazione corrisponda alla tensione indicata sulla

targhetta portadati. Questo prodotto è conforme alle direttive vincolanti per l'etichettatura CE.

### Importanti norme di sicurezza

- Per evitare ogni rischio, le riparazioni a questo apparecchio elettrico o al cavo di alimentazione devono essere effettuate dal nostro servizio di assistenza tecnica. Nel caso siano necessarie riparazioni, vi preghiamo di inviare l'apparecchio al nostro centro di assistenza tecnica (v. in appendice).
- Assicuratevi che l'apparecchio sia disinserito dalla presa di corrente e sia raffreddato completamente prima di pulirlo.
- Per evitare ogni rischio di scossa elettrica, non pulite l'apparecchio con acqua e non immergetelo in acqua.
- È necessario pulire con regolarità l'apparecchio. Per informazioni più dettagliate, consultate la sezione Manutenzione e pulizia.
- Raccomandiamo caldamente di usare l'apparecchio sempre con il piatto scorrevole e con il dispositivo per l'ultima fetta correttamente inseriti e in posizione.

Eccezionalmente si potrebbe usare l'apparecchio senza queste parti se la dimensione e la forma dell'alimento da affettare non ne permette l'inserimento.

- **Avvertenza:** Il cattivo uso può essere causa di gravi lesioni alla persona.
- **Avvertenza:** La lama è molto affilata; prestate estrema attenzione quando la maneggiate.
- Disinserite sempre la spina dalla presa di corrente a muro
  - se l'apparecchio è lasciato incustodito,
  - prima di rimuovere, sostituire o regolare uno qualsiasi dei componenti,
  - dopo l'uso,
  - in caso di cattivo funzionamento,
  - prima di pulire l'apparecchio.
- L'apparecchio può essere usato anche da persone con ridotte capacità fisiche sensoriali o mentali, a condizione che siano sotto sorveglianza, che siano state date loro istruzioni sull'uso dell'apparecchio e che comprendano

pienamente i rischi e le precauzioni di sicurezza che l'apparecchio comporta.

- Ai bambini non deve essere consentito l'utilizzo dell'apparecchio.
- L'apparecchio e il cavo di alimentazione devono essere tenuti fuori della portata dei bambini.
- Ai bambini non deve essere consentito di giocare con l'apparecchio.
- **Avvertenza:** Tutto il materiale di imballaggio deve essere tenuto fuori della portata dei bambini a causa del rischio potenziale esistente, per esempio di soffocamento.
- Prima di ogni utilizzo dell'apparecchio, controllate attentamente che l'apparecchio e gli accessori inseriti non presentino tracce di deterioramento. Se per esempio fosse caduto battendo su una superficie dura, o se è stata usata una forza eccessiva nel tirare il cavo di alimentazione, l'apparecchio non va più usato: danni anche invisibili ad occhio nudo potrebbero comportare conseguenze negative sulla sicurezza nel funzionamento dell'apparecchio.
- Evitate che l'affettatrice si trovi a contatto con fiamme libere o superfici calde come piastre elettriche.
- Non usate l'affettatrice nel caso il piatto scorrevole, la piastra di arresto e la piastra portamerce non siano stati montati correttamente.
- Per ragioni di sicurezza, dopo l'uso

riportate sempre la piastra di arresto del pressamerce nella sua posizione di riposo (zero) in modo che resti sempre in linea con la lama.

- Evitate che il cavo di alimentazione si trovi a contatto con la lama. Per disinserire la spina dalla presa di corrente, non tirate mai il cavo di alimentazione.
- Questo apparecchio è studiato per il solo uso domestico o per impieghi simili, come per esempio
  - in negozi, uffici e altri ambienti simili di lavoro,
  - in aziende agricole,
  - da clienti di alberghi, motel e stabilimenti simili,
  - da clienti di pensioni "bed-and-breakfast" (letto & colazione).
- Nessuna responsabilità verrà assunta in caso di danni risultanti da un uso improprio o dalla non conformità alle istruzioni.

## Primo utilizzo

- Togliete l'apparecchio dall'imballaggio e eliminate tutte le pellicole protettive e gli altri materiali.
- Per il primo utilizzo, pulite bene l'apparecchio e la lama con un panno umido, seguendo quanto descritto nella sezione *Manutenzione e pulizia*.

## Funzionamento

### Utilizzo

L'affettatrice è stata concepita per affettare pane, carni fredde, prosciutti, formaggi, arrosti freddi e altri alimenti che è possibile affettare.

### Funzionamento per periodi brevi

L'apparecchio è stato ideato solo per un utilizzo di breve durata, questo significa che non può essere tenuto in funzione per più di 5 minuti di seguito. Spegnete l'apparecchio e lasciate raffreddare il motorino prima di rimetterlo in funzione.

### Posizionamento dell'affettatrice

Togliete il dispositivo ultima fetta e il piatto scorrevole dagli appositi scomparti per conservare gli accessori sulla base dell'apparecchio. Svolgete completamente il cavo di alimentazione e accertatevi che passi attraverso l'apposito incavo. Sistemate l'affettatrice su una superficie stabile e piana. Portate il gruppo affettatore (composto dalla piastra di arresto e dalla lama) in posizione verticale; assicuratevi che i ganci siano ben bloccati in sede. Per sbloccarli, spingete indietro il blocco a scorrimento.

### Montaggio del piatto scorrevole

Inclinate il dispositivo paradita sul piatto scorrevole. Mantenete il piatto scorrevole in posizione verticale vicino alla piastra di appoggio portamerce in modo tale che la guida di scorrimento del piatto si trovi al di sotto della piastra portamerce. Spingete il piatto scorrevole lateralmente e verso l'alto in modo che la guida scivoli all'interno della scanalatura sotto la piastra portamerce, e poi piegate il piatto scorrevole a 90° verso l'alto e bloccatelo nella scanalatura. Ora il piatto è fissato saldamente nella scanalatura della piastra portamerce.

### Regolazione dello spessore di taglio

Lo spessore delle fette può essere regolato infinitamente tramite l'apposita manopola

di regolazione. Dopo il funzionamento, riportate sempre la piastra di arresto nella posizione di riposo (zero).

### **Interruttore di sicurezza**

Per azionare il motorino, prima premete e mantenete premuto il tasto di rilascio, poi premete l'interruttore a pulsante che si bloccherà nella posizione di funzionamento. Per arrestare il motorino, premete di nuovo il pulsante a pressione.

### **Operazione di taglio**

Nel rispetto delle norme di sicurezza qui sopra riportate, ora potete mettere in funzione l'affettatrice.

- Regolate lo spessore di taglio desiderato.
- Con la mano destra sistemate l'alimento da affettare sul piatto scorrevole e spingetelo contro la piastra di arresto.
- Montate sul piatto scorrevole il dispositivo per l'ultima fetta con la parte dentata rivolta verso la lama.
- Con la mano sinistra premete il tasto di rilascio e quasi contemporaneamente l'interruttore a pulsante, poi spingete il piatto scorrevole contro la lama rotante. Allo stesso tempo, spingete delicatamente il dispositivo per l'ultima fetta con gli alimenti da affettare contro la lama.
- Il dispositivo ultima fetta permette di mantenere l'alimento senza rischi durante l'operazione di taglio.
- Per ragioni di sicurezza, dopo l'uso riportate sempre la piastra di arresto del pressamerce nella sua posizione di riposo (zero) in modo che resti sempre in linea con la lama.

### **Consigli utili**

- Per affettare una forma di pane con la crosta più spessa e più dura nella parte superiore, sistemate il pane in modo che la parte dura sia rivolta verso il bordo tagliente.
- Per affettare formaggio o fettine sottili di altri alimenti, inumidite leggermente la lama con un panno. Questo accorgimento faciliterà l'operazione di taglio.
- Per affettare il prosciutto, assicuratevi che la parte grassa sia rivolta verso l'alto.

### **Manutenzione e Pulizia Generale**

#### **In generale**

- **Disinserite sempre la spina dalla presa di corrente a muro prima di rimuovere un qualsiasi accessorio e prima di procedere alla pulitura dell'apparecchio.**
- Dopo aver spento l'apparecchio, aspettate sempre che il motore si sia arrestato completamente. Riportate la piastra di arresto nella posizione di riposo (zero) in modo che la lama non sporga.
- Per evitare ogni rischio di scossa elettrica, non pulite l'apparecchio con acqua e non immergetelo in acqua.
- Per pulire l'apparecchio non usate soluzioni abrasive o concentrati. Se necessario, la cassa esterna può essere pulita con un panno non lanuginoso leggermente umido. Il dispositivo ultima fetta e il piatto di scorrimento possono essere lavati con acqua calda e un detersivo delicato (non sono lavabili in lavastoviglie).



### Smontaggio del gruppo affettatore

Il gruppo per affettare (composto dalla piastra di arresto e dalla lama) può essere smontato per facilitarne la pulitura. Portate la piastra di arresto del pressacarne nella posizione di riposo e togliete il dispositivo ultima fetta e il piatto scorrevole. Rilasciate il blocco a scorrimento, ripiegate il gruppo affettatore con la lama e bloccate la piastra in basso sulla base. Togliete il cavo di alimentazione dal suo scomparto di avvolgimento. Posizionate l'apparecchio in verticale, premete il tasto di bloccaggio (ved. figura) e fate scivolare la piastra della base prima leggermente verso sinistra e poi verso dietro. Dopo la pulitura, seguite gli stessi passi nel senso inverso e rimontate l'apparecchio.

### Rimozione e pulitura della lama

- La lama è estremamente affilata. Potreste correre il rischio di ferirvi gravemente se non usate la dovuta cautela.
- La lama in acciaio inossidabile può essere pulita con un panno non lanuginoso leggermente umido.
- Anche la superficie intorno alla lama va pulita saltuariamente. Per rimuovere la lama, allentate le vite centrali di fissaggio ruotandola a 90° in senso orario e togliete la lama.
- Dopo averla pulita, rimontate la lama seguendo la stessa procedura nell'ordine inverso.

### Scomparto salva-spazio

Dopo la pulitura, l'apparecchio può essere chiuso per salvare spazio quando si conserva. Portate la piastra di arresto nella posizione di riposo e togliete il dispositivo ultima fetta e il piatto scorrevole.

Rilasciate il blocco a scorrimento e piegate il gruppo affettatore in basso sulla base. Capovolgete l'apparecchio e riponete il piatto scorrevole e il dispositivo ultima fetta nei loro rispettivi scomparti. Assicuratevi che il paradita del piatto scorrevole stia sotto il gancio di bloccaggio. Avvolgete il cavo di alimentazione intorno alle apposite alette.

### Smaltimento



Gli apparecchi contrassegnati con questo simbolo devono essere smaltiti separatamente dai normali rifiuti domestici perché contengono materiali di valore che possono essere riciclati. Lo smaltimento adeguato protegge l'ambiente e la salute umana. Le autorità locali o il negoziante di riferimento possono fornire ulteriori informazioni in materia.

### Dichiarazione di garanzia

La garanzia sui nostri prodotti ha validità di 2 anni dalla data di vendita (certificata da scontrino fiscale) e comprende gli eventuali difetti del materiale o di particolari di costruzione. I danni derivanti da un uso improprio, rotture da caduta o similari non vengono riconosciuti. La presente garanzia non pregiudica i vostri diritti legali, né i diritti acquisiti in quanto consumatore e riconosciuti dalla legislazione nazionale vigente che disciplina l'acquisto di beni. La garanzia decade nel momento in cui gli apparecchi vengono aperti o manomessi da Centri non da noi autorizzati.

## Pålægsmaskine

### Kære kunde,

Inden apparatet tages i brug bør denne brugsanvisning læses omhyggeligt, og derefter gemmes til senere reference. Apparatet bør kun benyttes af personer der er bekendt med denne brugsanvisning.

### Pålægsmaskinens dele

1. Rustfri stålklunge
2. Monteringskive til klingen
3. Ledning
4. Beskyttelsesskjold
5. Holder
6. Skærebakke
7. Bundplade
8. Låseknop
9. Skærebakke placeret i opbevaringsrummet
10. Holder placeret i opbevaringsrummet
11. Udskæring til ledningen
12. Opbevaring af ledningen
13. Skydelås
14. Greb til regulering af skivetykkelsen
15. Indikering af skivetykkelsen
16. Typeskilt (på maskinens underside)
17. Stopplade
18. Samling (stopplade og stålklunge)
19. Sikkerhedskontakt
20. Udløserknop (på bagsiden)

### El-tilslutning

Vær opmærksom på, om lysnettets spænding svarer til spændingen angivet på typeskiltet. Dette produkt overholder direktiverne som gælder for CE-mærkning.

### Vigtige sikkerhedsregler

- For at undgå farer skal reparation

af dette elektriske apparat eller dets ledning, altid udføres af vores kundeservice. Hvis reparation er nødvendig, skal apparatet sendes til vores afdeling for kundeservice (se tillæg).

- Sørg for at stikket er taget ud af stikkontakten og at apparatet er kølet fuldstændigt af inden rengøring.
- For at undgå elektrisk stød bør apparatet ikke rengøres med vand og heller ikke nedsænkes i vand.
- Apparatet må rengøres regelmæssigt. Detaljeret information om rengøringen findes i afsnittet om *Rengøring og vedligehold*.
- Vi anbefaler at apparatet udelukkende benyttes med skærebakken og stoppladen korrekt monteret og på plads. Undtagelser bør kun forekomme, hvis størrelsen eller faconen på den mad der skal skæres, gør det nødvendigt.
- **Advarsel:** Misbrug kan forårsage alvorlig personskade.
- **Advarsel:** Klingen er meget skarp; vær yderst forsigtig når den håndteres.

- Tag altid stikket ud af stikkontakten
    - når apparatet ikke er under opsyn,
    - inden aftagning, udskiftning eller justering af delene
    - efter brug,
    - i tilfælde af fejlfunktion,
    - inden rengøring af apparatet.
  - Apparatet må ikke benyttes af personer med reducerede fysiske, sensoriske eller mentale evner, eller mangel på erfaring eller viden, medmindre de har fået vejledning og instruktion i brugen af dette apparat og fuldt ud forstår alle farer og forholdsregler vedrørende sikkerheden som brug af apparatet medfører.
  - Børn må aldrig få lov til at benytte dette apparat.
  - Apparatet og dets ledning må altid holdes langt væk fra børn.
  - Børn må aldrig få lov til at lege med apparatet.
  - **Advarsel:** Hold altid børn væk fra emballagen eftersom den udgør en potentiel fare. Der er f.eks. risiko for kvælning.
  - Inden apparatet benyttes må både apparatet og dets tilbehør ses grundigt efter for fejl. Hvis apparatet for eksempel har været tabt på en hård overflade eller der er blevet trukket i ledningen med stor kraft, må det ikke længere benyttes: Selv skader der ikke er synlige kan have ugunstig indvirkning på sikkerheden ved brug af apparatet.
  - Lad ikke pålægsmaskinen komme i berøring med åben ild eller andre varmekilder såsom kogeplader.
  - Benyt ikke pålægsmaskinen hvis skærebakken, stoppladen eller bundpladen ikke er blevet monteret korrekt.
  - Af sikkerhedsmæssige årsager bør stoppladen altid sættes tilbage i hvileposition (nulstilles) efter brug, således at den flugter med klingens.
  - Lad aldrig ledningen komme i kontakt med klingens. Benyt ikke pålægsmaskine hvis denne eller ledningen viser tegn på ødelæggelse.
  - Dette apparat er beregnet til privat brug eller i tilsvarende omgivelser, såsom
    - kontorer eller andre mindre virksomheder,
    - landbrugsvirksomheder,
    - af kunder på hoteller, moteller m.m. og tilsvarende foretagender,
    - B&B pensionater.
  - Vi påtager os intet ansvar for skader, der skyldes misbrug eller manglende overholdelse af instruktionerne i denne brugsanvisning.
- ### Før brug
- Tag apparatet helt ud af emballagen og fjern al inddækningsfolie osv.
  - Før ibrugtagning må apparatet og klingens rengøres med en fugtig klud, som beskrevet i afsnittet *Rengøring og vedligehold*.

## Betjening

### Alsiddig benyttelse

Pålægsmaskinen er beregnet til at skære brød, pålæg, skinke, ost, kolde stege eller andre fødevarer, der egner sig til at blive skåret i skiver.

### Kortvarig betjening

Maskinen er kun designet til kortvarig benyttelse, f.eks. bør pålægsmaskinen ikke benyttes kontinuerligt i mere end 5 minutter. Sluk herefter maskinen og lad motoren køle af, inden den startes igen.

### Pålægsmaskinens placering

Tag holderen og skærebakken ud af opbevaringsrummet i bunden af apparatet. Vikl ledningen fuldstændigt ud og sørg for at den føres ud gennem den tilpassede udskæring.

Placer pålægsmaskinen på en fast, plan overflade. Fold pålægsmaskinens samling (der består af stoppladen og stålklngen) op i lodret position; sørg for at det tydeligt høres at hængslingen klikker på plads. For at låse den op igen, skydes låsen bagud.

### Påsætning af skærebakken

Vip beskyttelsesskjoldet på skærebakken op. Hold skærebakken på højkant ved siden af bundpladen på en sådan måde at styrerillen på skærebakken er placeret under bundpladen. Træk skærebakken sidelæns og opad således at styrerillen glider ind i styreskinnen på undersiden af bundpladen, og fold herefter bakken 90° opad for at låse den på plads. Skærebakken vil nu sidde sikkert fast i skinnen på bundpladen.

## Indstilling af skivetykkelsen

Tykkelsen af skiverne kan indstilles trinløst ved hjælp af reguleringsgrebet. Sæt altid stoppladen tilbage til hvilepositionen (nul) efter brug.

### Sikkerhedskontakt

For at starte motoren, må man først trykke og holde udløserknappen nede og så trykke på sikkerhedskontakten, som da vil låse sig i betjeningsposition.

For at stoppe motoren, må man trykke på sikkerhedskontakten igen.

## Betjening

Efter at have fulgt de ovenstående sikkerhedsforanstaltninger kan pålægsmaskinen nu benyttes.

- Indstil grebet til den ønskede skivetykkelse.
- Benyt højre hånd til at placere det der skal skæres på skærebakken og tryk det ind mod stoppladen.
- Sæt holderen fast på skærebakken med den noprede side ind imod klingens.
- Benyt venstre hånd til at trykke stort set samtidigt på udløserknappen og på sikkerhedskontakten, og bevæg herefter skærebakken hen mod klingens. Pres desuden let indad med holderen der fastholder det, der skal skæres i skiver af klingens.
- Holderen sørger for sikker betjening og fastholdelse under processen af de(n) ting, der skal skæres i skiver.
- Af sikkerhedsmæssige årsager skal stoppladen altid sættes tilbage til hvilepositionen (nul) efter brug, således at den flugter med klingens.

### Praktiske tips

- Når man skærer brød med en skorpe der er tykkere eller hårdere på oversiden, bør det placeres således at den hårde del af skorpen vender hen mod klingen.
- Når man skal skære ost, eller skære meget tynde skiver, er det en fordel først at aftørre klingens med en fugtig klud. Dette vil gøre skæreprcessen lettere.
- Når der skal skæres skinke, skal man sørge for at fedtkanten vender opad.

### Rengøring og vedligehold

#### Generelt

- **Tag altid stikket ud af stikkontakten inden tilbehøret aftages eller rengøring af maskinen påbegyndes.**
- Når motoren er slukket, vent da indtil også klingens er stoppet med at rotere. Sæt herefter stoppladen tilbage i hvileposition (nul), så klingens ikke stikker frem.
- For at undgå elektrisk stød bør apparatet ikke rengøres med vand og heller ikke nedsænkes i vand.
- Benyt ikke skraper og slibende rengøringsmidler til rengøringen. Om nødvendigt kan kabinettet aftørres med en letfugtig frugtfri klud. Holderen og skærebakken kan rengøres med varmt vand og et mildt opvaskemiddel (vask dem ikke i opvaskemaskinen).

#### Aftagning af samlingen

Pålægsmaskinens samling (der består af stoppladen og stålklingen) kan tages af for at lette rengøringen. Sæt stoppladen i hvileposition og tag holderen og skærebakken af. Tryk på skydelåsen og fold samlingen med stålklingen og stoppladen

ned mod bundpladen. Tag ledningen ud af opbevaringsrummet. Placer apparatet på højkant, tryk på låseknappen (se diagram), og skub først bundpladen lidt til venstre og derefter bagud. Efter rengøringen følges de samme trin i modsat rækkefølge for at samle apparatet igen.

#### Aftagning og rengøring af klingens

- **Klingen er overordentlig skarp - der er fare for alvorlig tilskadecomst hvis man ikke er forsigtig.**
- Klingens kan rengøres med en letfugtig frugtfri klud.
- Området bagved klingens skal også rengøres jævnligen. Klingens kan tages af, dette gøres ved at løsne skruen i midten ved at dreje den 90° i retning med uret og så tage klingens af.
- Efter rengøring sættes klingens på igen ved at følge den samme fremgangsmåde i modsat rækkefølge.

#### Pladsbesparende opbevaring

Efter rengøringen kan apparatet foldes sammen og optage mindre plads ved opbevaringen. Sæt stoppladen i hvileposition og tag holderen og skærebakken af. Tryk på skydelåsen og fold pålægsmaskinens samling ned mod bundpladen. Vend apparatet om og placer skærebakken og holderen i deres respektive opbevaringsrum. Sørg for at skærebakkens beskyttelsesskjold passes ind under låsemekanismen. Vikl ledningen op rundt om opbevaringstapperne.

#### Bortskaffelse



Apparater mærket med dette symbol må ikke smides ud sammen med husholdningsaffaldet, da de

indeholder værdifulde materialer som kan genbruges. Korrekt bortskaffelse beskytter både miljøet og menneskers helbred. Din kommune eller forhandleren kan give dig yderligere information om dette.

### **Garantierklæring**

På dette husholdningsprodukt overtager vi garantien i to år fra salgsdatoen. Garantien gælder for materiale- og fabrikationsfejl.

Skader, der er opstået som følge af forkert behandling, normalt slid samt på skørbare dele som f.eks. glas, dækkes ikke af garantien. Denne garanti har ingen indvirkning på dine lovmæssige rettigheder, heller ikke de nationale forbrugerrettigheder om anskaffelse af varer. Hvis produktet ikke fungerer og må returneres, skal det pakkes forsvarligt ind, og navn, adresse samt årsagen til returneringen skal vedlægges. Hvis dette sker mens garantien stadig dækker, må garantibeviset og kvitteringen også lægges ved. Garantien bortfalder ligeledes ved indgreb på produktet af folk, der ikke er autoriseret af os.

## Universalskärmaskin

### Bästa kund!

Innan du använder apparaten bör du läsa denna bruksanvisning noga och spara den för framtida referens. Apparaten bör endast användas av personer som bekantat sig med dessa instruktioner.

### Beskrivning

1. Rostfri stålkniv
2. Knivbladsfäste
3. Elsladd
4. Skydd
5. Hållare
6. Glidskiva
7. Basplatta
8. Låsknapp
9. Glidskiva i förvaringsfacket
10. Hållare i förvaringsfacket
11. Fördjupning för elsladden
12. Elsladdens förvaringsutrymme
13. Skjutlås
14. Skivtjockleksknapp
15. Skivtjockleksindikator
16. Märkplåt (på maskinens undersida)
17. Stopplåt
18. Skivningsmontering (stopplåt och stålkniv)
19. Tryckknapp
20. Utlösningknapp (på baksidan)

### Anslutning till vägguttaget

Se till att nätspänningen i vägguttaget motsvarar den som är märkt på apparatens skylt. Denna produkt uppfyller de krav som är gällande för CE-märkning.

### Viktiga säkerhetsföreskrifter

- För att undvika risker får reparationer

av denna elektriska apparat eller dess elsladd endast utföras av vår kundservice. Om det krävs reparation, bör du skicka apparaten till någon av våra kundtjänstavdelningar (se bilagan).

- Dra alltid stickproppen ur vägguttaget och se till att apparaten är avstängd innan rengöring påbörjas.
- På grund av risken för elektrisk stöt bör apparaten inte rengöras eller doppas i vatten.
- Apparaten bör rengöras regelbundet. För mera information, vänligen läs avsnittet *Rengöring och skötsel*.
- Vi rekommenderar att du endast använder apparaten med glidskivan och stopplåtshållaren ordentligt monterade på apparaten. Undantag kan göras om maten som skall skäras har en sådan storlek eller form att det är absolut nödvändigt.
- **Varning:** Felaktig användning kan orsaka svåra personskador.
- **Varning:** Eggen är väldigt vass; extrem försiktighet bör iakttas under hanteringen.
- Dra alltid stickproppen ur vägguttaget

- när apparaten inte övervakas,
- innan du tar bort, byter ut eller justerar någon del,
- efter användning,
- ifall apparaten skulle krångla, samt
- innan apparaten rengörs.
- Denna apparat kan användas av personer som har minskad fysisk rörelseförmåga, reducerat sinnes- eller mentaltillstånd, eller som har bristfällig erfarenhet och kunskap, förutsatt att dessa personer är under uppsyn eller har fått tillräckliga instruktioner beträffande apparatens användning och vet vilka risker och säkerhetsåtgärder som användningen innefattar.
- Barn får inte använda denna apparat.
- Apparaten och dess elsladd bör ställas utom räckhåll för barn.
- Barn bör inte tillåtas leka med apparaten.
- **Varning:** Håll barn på avstånd från apparatens förpackningsmaterial eftersom fara eventuellt kan uppstå. Det finns t.ex. risk för kvävning.
- Innan varje användning bör apparaten samt dess elsladd och monterade tillbehör inspekteras noga så att de inte har några skador. Om apparaten t.ex. har tappats på en hård yta, eller om elsladden har utsatts för alltför hård kraft,

bör den inte längre användas: Även osynliga skador kan försämra apparatens driftsäkerhet.

- Låt inte skärmaskinen komma i kontakt med öppen låga eller någon het yta som t.ex. en elplatta.
- Använd inte skärmaskinen om skiva, stopplåt och basplatta inte monterats rätt.
- För säkerhets skull skall stopplåten alltid föras tillbaka till utgångsläget (noll) efter användningen, så att den är i jämnhöjd med knivbladet.
- Låt aldrig sladden komma i kontakt med bladets egg. Tag stickproppen ur vägguttaget genom att dra i stickproppen, aldrig i sladden.
- Apparaten är avsedd för hemmabruk eller liknande användning, såsom
  - i kontor och andra kommersiella miljöer,
  - i företag inom jordbrukssektorn,
  - för gäster i hotell, motell och liknande inkvarteringsställen,
  - för gäster i bed-and-breakfast hus.
- Inget ansvar godtas om skada uppkommer till följd av felaktig användning, eller om dessa instruktioner inte följts.

### Innan första användningen

- Packa upp apparaten helt och ta bort eventuell skyddsfolie etc.
- Innan första användningen bör apparaten och kniven rengöras med en fuktig duk enligt instruktionerna i avsnittet *Rengöring och skötsel*.

### Funktion

#### Användningsområden

Skärmaskinen är ämnad för att skära bröd, smörgåsmat, skinka, ost, stekt kött och



andra livsmedel som lämpar sig att skäras i skivor.

## Korttidsanvändning

Apparaten har konstruerats för att endast används korta stunder, dvs den bör inte användas kontinuerligt längre än 5 minuter. Stäng sedan av apparaten och låt motorn svalna innan den kopplas på igen.

## Placering av skärmaskinen

Ta hållaren och glidskivan ur förvaringsfackena i apparatens bas. Vira ut elsladden fullständigt och se till att den leds genom fördjupningen. Placera skärmaskinen på en stabil och jämn yta. Sätt skärmaskinens montering (stopplåten och kniven) i vertikalt läge: se till att krokarna låses säkert på plats. Lås upp genom att trycka skjutlåset bakåt.

## Montera glidskivan

Fäll upp glidskivans fingerskydd. Håll glidskivan vertikalt invid basplattan på så sätt att brickans ledskena är under plattan. Dra glidskivan åt sidan och upp så att ledskenan kommer in i ledspåret under basplattan, vik därefter upp brickan 90° för att låsa den till spåret. Glidskivan är nu säkert monterad i basplattans spår.

## Inställning av skivornas tjocklek

Skivornas tjocklek kan inställas enligt önskan med väljarknappen. För alltid tillbaka stopplåten till utgångsläget (noll) efter användningen.

## Säkerhetskontakt

Aktivera motorn genom att först trycka på utlösningknappen och därefter på tryckknappen, som kommer att låsas i

användningsposition.

Stanna motorn genom att trycka på tryckknappen igen.

## Att skära skivor

När ovanstående säkerhetsinstruktioner iakttagits kan maskinen användas.

- Ställ in önskad skivtjocklek.
- Lägg det som skall skäras med höger hand på glidbrickan och pressa det mot stopplåten.
- Sätt hållaren på glidbrickan med dubbssidan mot kniven.
- Använd vänster hand för att trycka på utlösningknappen samt, nästan samtidigt, tryckknappen och flytta därefter glidbrickan mot det roterande knivbladet. Tryck samtidigt hållaren med maten som skall skäras lätt mot knivbladet.
- Tack vare hållaren kan du hantera maten säkert medan skärningen pågår.
- För säkerhets skull skall stopplåten alltid föras tillbaka till viloläge efter användningen, så att den är i jämnhöjd med knivbladet.

## Praktiska råd

- När du skär en brödlimpa där skorpan är tjockare eller hårdare ovanpå, bör den pressas mot bladet på sådant sätt att skorpan hårda del vetter mot eggen.
- När du skär ost, eller när du skär mycket tunna skivor, bör du torka bladet med en lätt fuktad trasa innan du skär. Det gör det lättare att skära.
- När du skär skinka skall den feta sidan alltid vara uppåt.

## Rengöring och skötsel

### Allmänt

- **Ta alltid stickproppen ur vägguttaget innan du tar bort tillbehör och innan rengöring av apparaten.**
- Efter avstängning skall du alltid vänta tills bladet stannat helt och hållet. För sedan tillbaka stopplåten till utgångsläget (noll) så att bladet inte skjuter ut.
- På grund av risken för elektrisk stöt bör apparaten inte rengöras eller doppas i vatten.
- Använd inte slipmedel eller starka rengöringsmedel vid rengöring. Om det behövs kan höljet torkas av med en något fuktad, luddfri trasa. Hållaren och glidskivan kan diskas i hett vatten och mildt diskmedel (de tål inte maskindisk).

### Så tar du loss skivningsmonteringen

Skivningsmonteringen (bestående av stopplåt och kniv) kan tas loss för att underlätta rengöringen. Läggt stopplåten i dess viloläge och ta bort hållaren och glidskivan. Lös gör skjutlåset och fäll ner skivningsmonteringen med kniven och stopplåten på basplattan. Ta elsladden ur dess förvaring. Placera apparaten vertikalt, tryck ner låsknappen (se bilden), och för basplattan något till vänster och därefter bakåt. Efter rengöringen följer du samma steg men i motsatt ordning för att lägga ihop apparatens delar.

### Tag loss och rengör kniven

- **Knivbladet är mycket vasst – det finns risk för allvarliga skador om du inte är försiktig.**
- Knivbladet kan rengöras med en lätt fuktad, luddfri trasa.

- Området bakom bladet bör också rengöras då och då. Ta bort knivbladet genom att lossa den centrala fästskruven och vrida den medurs 90°. Ta därefter loss bladet.
- Efter rengöring monteras bladet tillbaka i omvänd ordning.

### Kompakt förvaring

Efter rengöringen kan enheten fällas ihop för att spara utrymme. Läggt stopplåten i dess viloläge och ta bort hållaren och glidbrickan. Lös gör skjutlåset och fäll ner skivningsmonteringen på basplattan. Vänd enheten upp och ner och placera glidskivan och hållaren i deras förvaringsfack. Se till att glidbrickans fingerskydd kommer på plats under låshaken. Vira upp elsladden runt förvaringshållarna.

### Avfallshantering



Enheter märkta med denna symbol måste kasseras separat från hushållsavfallet, eftersom de innehåller värdefulla material som kan återvinnas. Korrekt avfallshantering skyddar miljön och människors hälsa. Din lokala myndighet eller återförsäljare kan ge information i ärendet.

### Garanti i Sverige och Finland

För material- och tillverkningsfel gäller 2 års garanti räknat från inköpsdagen mot uppvisande av specificerat inköpskvitto i överensstämmelse med de allmänna garantivillkoren. Denna garanti inverkar inte på dina lagstadgade rättigheter eller dina lagenliga rättigheter enligt den nationella konsumentskyddslagstiftningen. I fall apparaten används felaktigt, eller vårdslöst, ansvarar den som använder apparaten för

eventuella material- och personsador.

Tillverkas för: Severin Elektrogeräte GmbH,  
Tyskland.

## Monikäyttöinen viipalointikone

### Hyvä Asiakas,

Lue seuraavat ohjeet huolellisesti ennen laitteen käyttöä ja säilytä tämä opas tulevaa tarvetta varten. Laitetta saavat käyttää vain henkilöt, jotka ovat tutustuneet näihin ohjeisiin.

### Tutustuminen

1. Terä ruostumatonta terästä
2. Terän kiinnitys
3. Liitäntäjohto
4. Suojakilpi
5. Päätepalan pidike
6. Liukulevy
7. Aluslaatta
8. Lukituspainike
9. Liukulevy säilytyslokero sisällä
10. Päätepalan pidike säilytyslokero sisällä
11. Liitäntäjohtoa aukko
12. Liitäntäjohtoa säilytys
13. Liukulukko
14. Viipaleen paksuuden valintanappula
15. Viipalepaksuuden osoitin
16. Arvokilpi (yksikön alustassa)
17. Pysäytyslevy
18. Teräyksikkö (pysäytyslevy ja terä)
19. Painokytkin
20. Vapautuspainike (laitteen takaosassa)

### Verkkoliitäntä

Varmista, että verkkojännite vastaa laitteen arvokilpeen merkittyä jännitettä. Tämä tuote on kaikkien voimassa olevien CE-merkintöjä koskevien direktiivien mukainen.

### Tärkeitä turvallisuusohjeita

- Vaarojen välttämiseksi ainoastaan

valmistajan huoltopalvelu saa korjata tämän sähkölaitteen ja uusia liitäntäjohtoa. Jos tarvitaan korjauksia, lähetä laite huolto-osastollemme (katso liite).

- Varmista, että lämmittimestä on katkaistu virta ja että se on jäähtynyt täysin ennen puhdistamista.
- Sähköiskun välttämiseksi älä puhdistaa laitetta vedellä äläkä upota sitä veteen.
- Laite täytyy puhdistaa säännöllisesti. Yksityiskohtaisia tietoja siitä on kohdassa *Laitteen puhdistus ja hoito*.
- On erittäin suositeltavaa käyttää laitetta vain, kun liukulevy ja päätepalan pidike on asennettu kunnolla paikoilleen. Tästä voi poiketa vain, mikäli viipaloitavan ruoan koko tai muoto edellyttää sitä.
- **Varoitus:** Väärinkäytöstä saattaa seurata vakavia henkilövammoja.
- **Varoitus:** Terä on erittäin terävä, käsittele sitä hyvin varoen.
- Irrota pistotulppa pistorasiasta aina
  - kun laite ei ole valvottuna,
  - ennen osien irrottamista, paikalleen asettamista ja säätöä

- käytön jälkeen
- jos laitteessa on käyttöhäiriö
- ennen laitteen puhdistamista.
- Henkilö, jolla on fyysisesti, aistillisesti tai henkisesti rajoittunut toimintakyky tai jolla on puuttuvat tai vajavaiset tiedot laitteen toiminnasta, saa käyttää laitetta vain siinä tapauksessa, että hän on valvonnan alaisena tai hänelle on annettu tarkat ohjeet laitteen käyttämiseen. Lisäksi hän ymmärtää täysin laitteen käyttöön liittyvät vaarat ja noudattaa tarvittavia turvatoimia.
- Lasten ei saa antaa käyttää laitetta. .
- Laite ja sen liitäntäjohto on pidettävä poissa lasten ulottuvilta.
- Lasten ei saa antaa leikkiä laitteella.
- **Varoitus:** Pidä lapset poissa pakkausmateriaalien luota potentiaalisen vaaratilanteen esim. tukehtumisvaaran vuoksi.
- Tarkasta aina ennen laitteen käyttöä huolellisesti laitteen runko, liitäntäjohto ja mahdolliset asennetut lisäosat vaurioiden varalta. Jos laite on esimerkiksi pudonnut kovalle pinnalle tai liitäntäjohdon vetämiseen on käytetty liikaa voimaa, laitetta ei saa enää käyttää: näkymättömätkin vauriot voivat aiheuttaa laitetta käytettäessä vaaratilanteita.
- Viipalointikone ei saa olla kosketuksessa tuleen tai mihinkään kuumaan pintaan,

kuten hellan levyyn.

- Älä käytä leikkuria, jos liukulevyä, pysäytyslevyä tai aluslevyä ei ole asennettu oikein.
- Turvallisuuden kannalta on tärkeää, että pysäytyslevy palautetaan lepoasentoon (nolla-asentoon) aina käytön jälkeen niin, että se on tasoissa terän kanssa.
- Liitäntäjohto ei saa koskettaa terään. Kun irrotat pistotulpan pistorasiasta, älä vedä koskaan liitäntäjohdosta.
- Tämä laite on tarkoitettu kotitalouskäyttöön tai vastaavaan, kuten
  - toimistot ja muut kaupalliset ympäristöt
  - maatalousyritykset
  - hotellien, motellien jne. ja vastaavien yritysten asiakkaat
  - aamiaisen ja majoituksen tarjoavat majatalot.
- Valmistaja ei ole vastuussa mahdollisista vaurioista, jos ne johtuvat laitteen väärinkäytöstä tai käyttöohjeiden laiminlyömisestä.

## Ennen ensimmäistä käyttöä

- Ota laite kokonaan pois pakkauksesta ja poista kaikki suojakalvot jne.
- Puhdista laite sekä terä ennen ensimmäistä käyttökertaa kostealla rätillä, katso kuvaus kohdasta *Laitteen puhdistus ja hoito*.

## Käyttö

### Käyttötarkoitukset

Viipalointikonetta käytetään leivän, leikkeleiden, kinkun, juuston, kylmän paistilihan sekä muiden tarkoitukseen sopivien ruoka-ainesten viipalointiin.

## Lyhytaikainen käyttö

Laite on tarkoitettu käytettäväksi ainoastaan lyhyitä aikoja kerrallaan, ts. sitä ei saa käyttää yhtämittaisesti kauempaa kuin 5 minuuttia. Käännä laitteen virta pois päältä käytön jälkeen ja anna moottorin jäähtyä, ennen kuin aloitat käytön uudestaan.

## Viipalointikoneen sijainti

Ota päätepalan pidike ja liukulevy säilytyslokeroistansa laitteen alustasta. Kelaa liitäntäjohto kokonaan auki ja varmista, että se kulkee sille tarkoitetun aukon kautta. Aseta terä kiinteälle, tasaiselle alustalle. Sijoita teräyksikkö (koostuu pysäytyslevystä ja terästä) pystysuoraan asentoon; varmista, että kuulet koukkujen lukkiutuvan turvallisesti paikalleen. Avaa lukitus siirtämällä liukulukko taka-asentoon.

## Liukulevyn asentaminen

Käännä suojakilpi liukulevyn päälle. Pidä liukulevyä aluslaatan vieressä pystysuorassa asennossa niin, että levyn ohjauskisko sijoittuu aluslaatan alle. Vedä liukulevyä sivuttain ja ylöspäin niin, että ura osuu aluslaatan alla olevaan ohjausuraan. Käännä sitten levyä 90° ylöspäin lukitaksesi sen uraan. Liukulevy on nyt kunnollisesti kiinni aluslaatan urassa.

## Viipaleiden paksuuden säätö

Viipalepaksuutta voi haluttaessa säätää valintanappulan avulla. Palauta pysäytyslevy aina lepoasentoon (nolla-asentoon) käytön jälkeen.

## Turvakytkin

Käynnistä moottori painamalla ensin vapautuspainiketta ja sen jälkeen

painokytkintä, joka lukkiutuu käyttöasentoon. Moottori pysäytetään painamalla painokytkintä uudelleen.

## Viipalointi

Kun kaikki yllä annetut turvaohjeet on otettu huomioon, viipalointikoneetta voi käyttää.

- Säädä haluamasi viipalepaksuus.
- Aseta viipaloitava kappale oikealla kädellä liukulevyn päälle ja paina sitä pysäytyslevyä vasten.
- Asenna päätepalan pidike liukulevylle siten, että nastapuoli osoittaa terää kohti.
- Paina vasemmalla kädellä vapautuspainiketta ja lähes samanaikaisesti painokytkintä. Siirrä sitten liukulevyä kohti pyörivää terää. Työnnä samalla kevyesti päätepalan pidikettä ja siinä olevaa viipaloitavaa palaa terää vasten.
- Päätepalan pidikkeen avulla viipaloitavasta palasta voi pitää kiinni viipaloinnin aikana.
- Turvallisuuden kannalta on tärkeää, että pysäytyslevy palautetaan aina lepoasentoon (nolla-asentoon) käytön jälkeen niin, että se on tasoissa terän kanssa.

## Hyödyllisiä vinkkejä

- Kun viipaloit leipää, jossa on kova tai rapea kuori, aseta rapea kuoriosan terän leikkuupintaa vasten.
- Kun viipaloit juustoa tai haluat erittäin ohuita viipaleita, pyyhi terä ennen viipalointia kostealla kankaalla, jolloin se sujuu helpommin.
- Kun viipaloit kinkkua, aseta se rasvapuoli ylöspäin.

## Laitteen puhdistus ja hoito

### Yleistä

- **Poista pistoke pistorasiasta ennen minkään osan irrottamista ja myös ennen laitteen puhdistamista.**
- Kun olet kytkenyt virran pois päältä, odota aina kunnes terä on kokonaan pysähtynyt. Palauta pysäytyslevy lepoasentoon (nolla-asentoon) niin, että terä ei ole esillä.
- Sähköiskun välttämiseksi älä puhdistaa laitetta vedellä. Älä myöskään upota sitä veteen.
- Älä käytä hankaavia tai liian voimakkaita puhdistusaineita. Mikäli tarpeen, laitteen ulkopinnan voi pyyhkiä hieman kostealla, nukkaantumattomalla kankaalla. Päätepalan pidikkeen ja liukulevyn voi pestä kuumalla vedellä ja miedolla pesuaineella (ei saa pestä astianpesukoneessa).

### Teräyksikön irrottaminen

Teräyksikkö (koostuu pysäytyslevystä ja terästä) voidaan irrottaa, jotta puhdistaminen helpottuu. Kiinnitä pysäytyslevy lepoasentoon ja irrota päätepalan pidike ja liukulevy. Vapauta liukulukko ja taita teräyksikkö terän ja pysäytyslevyn kera aluslaatan päälle. Ota liitäntäjohto pois kelaustilastaan. Sijoita laite pystysuoraan asentoon, paina lukituspainiketta (katso kaavio) ja liu'uta aluslaattaa ensin hieman vasemmalle ja sen jälkeen taakse. Kokoa laite puhdistuksen jälkeen suorittamalla samat vaiheet päinvastaisessa järjestyksessä.

### Terän irrottaminen ja puhdistaminen

- **Terä on erittäin terävä, ja käyttäjän on**

**noudatettava erityistä varovaisuutta sitä käsitellessään vakavien vammojen välttämiseksi.**

- Terä puhdistetaan kosteahkolla, nukattomalla rievulla.
- Terän takana oleva alue on myös puhdistettava aika ajoin. Irrota terä kiertämällä keskiosassa olevaa kiinnitysruuvia 90° myötäpäivään ja poista sitten terä.
- Puhdistamisen jälkeen terä kiinnitetään takaisin tekemällä samat toimenpiteet päinvastaisessa järjestyksessä.

### Tilaa säästävä säilytys

Puhdistuksen jälkeen laite voidaan taittaa tilaa säästävää säilytystä varten. Kiinnitä pysäytyslevy lepoasentoon ja irrota päätepalan pidike ja liukulevy. Vapauta liukulukko ja taita teräyksikkö terän ja pysäytyslevyn kera aluslaatan päälle. Käännä laite ylösalaisin ja sijoita liukulevy ja päätepalan pidike omiin säilytyslokeroihinsa. Varmista, että liukulevyn suojakilpi sopii lukitussalvan alapuolelle. Kelaä liitäntäjohto säilytysulokkeiden ympärille.

### Jätehuolto



Tällä symbolilla merkityt laitteet täytyy hävittää kotitalousjätteestä erillään, sillä ne sisältävät arvokkaita kierrätyskelpoisia materiaaleja. Asianmukaisella hävittämisellä suojellaan ympäristöä ja ihmisterveyttä. Saat aiheesta lisätietoa paikallisilta viranomaisilta tai jälleenmyyjiltä.

### Takuu

Laitteelle myönnetään 2 vuoden takuu, joka koskee valmistus- ja ainevikoja, ostopäivästä lukien yksilöityä ostokuittia

vastaan yleisten Suomessa kulloinkin alalla voimassa olevien takuehtojen mukaan. Mikäli laitetta käytetään väärin, käyttöohjeen vastaisesti tai huolimattomasti, vastuu syntyvistä esine- ja henkilövahingoista lankeaa laitteen käyttäjälle. Tämä takuu ei vaikuta lakimääräisiin oikeuksiin eikä mihinkään muihin kansallisen lainsäädännön säätämiin tuotteiden ostoa koskeviin laillisiin kuluttajaoikeuksiin, joita tuotteen hankkijalla on.

Valmistuttaja: Severin Elektrogeräte GmbH,  
Saksa

Maahantuojat:

Oy Harry Marcell Ab  
PL 63, 01511 VANTAA

Puh (09) 870 87860

Fax (09) 870 87801

[www.harrymarcell.fi](http://www.harrymarcell.fi)

[asiakaspalvelu@harrymarcell.fi](mailto:asiakaspalvelu@harrymarcell.fi)



## Krajalnica wielofunkcyjna

### Szanowni Klienci!

Przed użyciem urządzenia proszę dokładnie zapoznać się z poniższą instrukcją, którą należy zachować do późniejszego wglądu. Urządzenie może być obsługiwane wyłącznie przez osoby, które zapoznały się z niniejszą instrukcją.

### Zestaw

1. Ostrze ze stali nierdzewnej
2. Mocowanie ostrza
3. Przewód zasilający
4. Osłona na palce
5. Płytkę do przyciskania
6. Tacka przesuwna
7. Podstawa
8. Przycisk zamykający
9. Tacka przesuwna w schowku
10. Płytkę do przyciskania w schowku
11. Rowek na przewód zasilający
12. Schowek na przewód zasilający
13. Przesuwana blokada
14. Regulator grubości plastrów
15. Wskaźnik grubości plastrów
16. Tabliczka znamionowa (na spodzie urządzenia)
17. Ścianka ustalająca
18. Korpus (ścianka ustalająca i ostrze)
19. Włącznik
20. Przycisk zwalniający (z tyłu)

### Podłączenie do sieci zasilającej

Należy sprawdzić, czy napięcie sieciowe zgadza się z napięciem podanym na tabliczce znamionowej urządzenia. Niniejszy wyrób zgodny jest z obowiązującymi w UE przepisami dotyczącymi oznakowania produktu.

### Instrukcja bezpieczeństwa

- Aby zachować bezpieczeństwo, wszelkie naprawy tego elektrycznego urządzenia muszą być wykonywane przez nasz serwis. Jeśli urządzenie wymaga naprawy, prosimy wysłać je do naszego działu obsługi klienta (zob. załącznik).
- Przed przystąpieniem do czyszczenia, należy sprawdzić, czy urządzenie zupełnie ostygło i jest wyłączone z sieci elektrycznej.
- Zanurzanie urządzenia w wodzie i mycie go wodą jest niedozwolone i może grozić porażeniem prądem.
- Urządzenie należy regularnie czyścić. Szczegółowe informacje na ten temat znajdują się w punkcie *Czyszczenie i konserwacja*.
- Zdecydowanie zaleca się używać urządzenie wyłącznie z prawidłowo nałożoną tacką przesuwną oraz płytką przyciskającą. Nie należy odstępować od tej zasady, chyba że wymaga tego rozmiar lub kształt krojonej żywności.
- **Uwaga:** Nieprawidłowe użytkowanie urządzenia może doprowadzić do poważnych obrażeń ciała.

- **Uwaga!** Ostrze jest bardzo ostre
  - należy zachować szczególną ostrożność podczas obchodzenia się z nim.
- Wtyczkę należy wyjąć z gniazdka elektrycznego:
  - zanim urządzenie zostanie pozostawione bez nadzoru;
  - przed przystąpieniem do wymiany bądź regulacji jakiegokolwiek części;
  - po zakończeniu pracy;
  - w przypadku stwierdzenia usterki urządzenia;
  - i przed przystąpieniem do czyszczenia.
- Osoby o ograniczonych zdolnościach fizycznych, czuciowych lub psychicznych albo nieposiadające stosownego doświadczenia lub wiedzy, mogą korzystać z urządzenia tylko wówczas, kiedy znajdują się pod nadzorem lub zostały poinstruowane, jak używać urządzenia i są w pełni świadome wszelkich zagrożeń i wymaganych środków ostrożności.
- Nie dopuszczać do używania urządzenia przez dzieci. .
- Nie dopuszczać dzieci w pobliże urządzenia lub jego przewodu zasilającego.
- Nie dopuszczać do używania urządzenia jako zabawki przez dzieci.
- **Uwaga:** Nie pozwalać, aby dzieci miały dostęp do elementów opakowania, ponieważ może to doprowadzić do niebezpiecznego wypadku, np. uduszenia.
- Przed użyciem należy dokładnie sprawdzić, czy główny korpus urządzenia i wszystkie elementy czynnościowe są sprawne i nie noszą śladów uszkodzenia. Jeżeli urządzenie np. spadło na twardą powierzchnię albo przewód zasilający został narażony na zbyt silne szarpnięcie, nie nadaje się ono do dalszego użytku: nawet najmniejsza, niewidoczna usterka powstała z tego powodu, może mieć ujemny wpływ na działanie urządzenia i bezpieczeństwo użytkownika.
- Trzymać krajalnicę z dala od otwartego ognia lub gorących powierzchni, takich jak palniki lub płyta kuchenki.
- Nie należy używać krajalnicy, jeżeli którykolwiek z elementów, jak np. ostrze, tacka przesuwna, ścianka ustalająca lub podstawa nie został prawidłowo zamocowany.
- Ze względu na bezpieczeństwo należy zawsze po zakończeniu czynności ustawić ściankę ustalającą w pozycji spoczynku (zero), czyli tak aby była w tej samej płaszczyźnie co ostrze.
- Należy uważać, aby przewód zasilający nie zetknął się z ostrzem urządzenia. Nigdy nie należy ciągnąć za przewód przy

- wyjmowaniu wtyczki z gniazdka.
- Urządzenie przeznaczone jest do zastosowań domowych lub podobnych, jak np. w
    - biurach lub innych miejscach pracy;
    - agroturystyce;
    - hotelach, motelach itp. oraz innych podobnych miejscach zakwaterowania (przez klientów);
    - pensjonatach.
  - Za szkody wynikłe z nieprawidłowego używania sprzętu lub użytkowania niezgodnego z instrukcją obsługi odpowiedzialność ponosi wyłącznie użytkownik.

## **Przed użyciem aparatu po raz pierwszy**

- Rozpakować urządzenie i zdjąć z niego wszystkie elementy opakowania, folię itd.
- Przed pierwszym użyciem należy urządzenie wraz z ostrzem wyczyścić wilgotną ściereczką, postępując zgodnie z instrukcją w punkcie *Czyszczenie i konserwacja*.

## **Obsługa**

### **Zastosowanie**

Krajalnica jest przeznaczona do krojenia chleba, wędlin, szynki, sera, zimnych pieczeni i innej żywności nadającej się do pokrojenia w plastry.

### **Ograniczony czas pracy krajalnicy**

Krajalnica jest przeznaczona wyłącznie do krótkotrwałej pracy, to znaczy nie można jej używać bez przerwy dłużej niż przez 5 minut. Jeżeli czynność krojenia ma potrwać dłużej, po 5 minutach należy krajalicę wyłączyć, poczekać aż ostygnie i ponownie włączyć.

### **Ustawianie krajalnicy**

Wyjąć płytkę do przyciskania i tackę przesuwaną ze schowka w spodniej części urządzenia. Całkowicie rozwinąć przewód zasilający i poprowadzić przez przeznaczony dla niego rowek.

Postawić urządzenie na twardej i stabilnej powierzchni. Ustawić korpus (składający się ze ścianki ustalającej i ostrza) w pozycji pionowej, aż słychać będzie zatraskującą się blokadę. Aby odblokować, przesunąć blokadę w tył.

### **Zakładanie tacki przesuwnej**

Odchylić osłonę na palce na tacce przesuwnej. Przyłożyć tackę pionowo do brzegu podstawy, tak aby prowadnica tacki znalazła się pod podstawą. Poruszać tacką w bok i w górę, tak aby prowadnica weszła w szynę pod spodem podstawy, po czym podnieść tackę 90° w górę, aby zatrzasnęła się w szynie. Tacka powinna być już bezpiecznie zamocowana w szynie podstawy.

### **Dobieranie grubości krojonych plastrów**

Grubość krojenia nastawiamy odpowiednim pokrętkiem płynnie obracającego się regulatora. Po zakończeniu czynności ściankę ustalającą należy zawsze ustawić w pozycji spoczynkowej (zero).

### **Blokada włącznika**

Aby włączyć silnik, najpierw nacisnąć i przytrzymać przycisk zwalniający, a następnie nacisnąć włącznik, który zablokuje się w pozycji roboczej. Aby zatrzymać pracę silnika, nacisnąć włącznik dwukrotnie.

### **Krojenie**

Po zapoznaniu się z powyższą instrukcją

można zacząć korzystanie z kralownicy, pamiętając o stałym przestrzeganiu zasad bezpieczeństwa.

- Ustawić pokrętełłem regulatora odpowiednią grubość plasterów.
- Prawą ręką umieścić na tacce przesuwnej żywność przeznaczoną do krojenia i przycisnąć ją do ścianki ustalającej.
- Nałożyć płytkę do przyciskania żywności na odpowiednie miejsce na tacce przesuwnej, tak aby strona z wypustkami znalazła się na przeciw tarczy ostrza.
- Lewą ręką wcisnąć przycisk zwalniający i, prawie jednocześnie, włącznik, po czym przesuwać tackę wzdłuż obracającej się tarczy ostrza. W tym samym czasie lekko przyciskać płytkę dociskającą krojony kawałek żywności.
- Płytkę do przyciskania z osłoną na palce zapewnia bezpieczne krojenie.
- Ze względu na bezpieczeństwo, po zakończeniu czynności należy zawsze ustawić ściankę ustalającą w pozycji spoczynku (zero), czyli tak aby była w tej samej płaszczyźnie co ostrze.

### Porady praktyczne

- Krojąc bochenek chleba, który ma dobrze wypieczoną skórkę, należy tak go umieścić w kralownicy, aby dobrze wypieczona powierzchnia ustawiona była przodem do tarczy krojącej.
- Krojąc ser, lub inny produkt, na bardzo cienkie plastry, należy najpierw przetrzeć tarczę ostrza wilgotną ściereczką. Dzięki temu proces krojenia jest łatwiejszy.
- Krojąc szynkę, najlepiej ustawić ją tłustą częścią do góry.

## Czyszczenie i konserwacja

### Zasady ogólne

- **Urządzenie należy wyłączyć z sieci przed przystąpieniem do wymontowywania jakichkolwiek elementów czynnościowych oraz przed czyszczeniem.**
- Po wyłączeniu urządzenia należy zawsze poczekać, aż tarcza krojąca całkowicie się zatrzyma. Następnie ustawić ściankę ustalającą w pozycji spoczynku (zero), czyli tak aby była w tej samej płaszczyźnie co ostrze.
- Nie zanurzać sprzętu w wodzie, ani nie myć go wodą, ponieważ grozi to porażeniem prądem.
- Do czyszczenia nie wolno używać żadnych środków trących, ani żrących środków czyszczących. W razie potrzeby, obudowę urządzenia można przetrzeć lekko wilgotną, gładką ściereczką. Płytkę do przyciskania i tackę przesuwną można myć w gorącej wodzie z delikatnym detergentem (nie myć w zmywarce do naczyń).

### Odczepianie korpusu

Aby ułatwić sobie czyszczenie korpusu (składający się ze ścianki ustalającej i ostrza) można odczepić. Ustawić ściankę ustalającą w pozycji spoczynkowej i zdjęć płytkę do przyciskania oraz tackę przesuwną. Zwolnić przesuwaną blokadę i złożyć korpus z ostrzem i ścianką ustalającą w dół ku podstawie. Wyjąć przewód zasilający ze schowka. Ustawić urządzenie poziomo, nacisnąć przycisk zamykający (patrz ilustracja) i przesunąć podstawę najpierw lekko w lewo a następnie w tył. Po wyczyszczeniu złożyć urządzenie wykonując

te same czynności w odwrotnej kolejności.

### Zdejmowanie i czyszczenie ostrza

- **Uwaga! Ta część jest bardzo ostra, nieostrożne obchodzenie się z nią grozi poważnymi obrażeniami ciała.**
- Ostrze można czyścić przy użyciu lekko wilgotnej, gładkiej ściereczki.
- Powierzchnie wokół ostrza również należy od czasu do czasu czyścić. Aby zdjąć ostrze, poluzować śrubę mocującą znajdującą się na środku, przekręcając w prawo o 90°, po czym wyjąć ostrze.
- Po zakończeniu czyszczenia należy założyć ostrze powtarzając wszystkie czynności w odwrotnej kolejności i w odwrotnym kierunku.

### Składanie na czas przechowywania

Po wyczyszczeniu urządzenie można złożyć, aby zajmowało mniej miejsca w miejscu przechowywania go. Ustawić ściankę ustalającą w pozycji spoczynkowej i zdjąć płytkę do przyciskania oraz tacę przesuwaną. Zwolnić przesuwaną blokadę i złożyć korpus w dół ku podstawie. Odwrócić urządzenie do góry nogami i włożyć tacę przesuwaną oraz płytkę do przyciskania w przeznaczone dla nich miejsca w schowku. Zwrócić uwagę, aby osłona na palce przy tacce przesuwnej wpasowała się pod zaczepem blokującym. Zwinąć przewód zasilający, zaczepiając o przeznaczone do tego celu haczyki.

### Utylizacja



Urządzenia oznaczone powyższym symbolem należy usuwać osobno, a nie wraz ze zwykłymi odpadkami z gospodarstwa domowego. Urządzenia takie

zawierają bowiem cenne materiały, jakie można poddać recyklingowi. Odpowiednia utylizacja takich urządzeń przyczynia się do ochrony środowiska i zdrowia ludzkiego. Szczegółowych informacji na ten temat udzielają lokalne władze lub sklepy prowadzące sprzedaż detaliczną.

### Gwarancja

Gwarancja na produkt obejmuje wady materiału i wykonania przez okres dwóch lat od daty zakupu produktu. W ramach gwarancji producent zobowiązuje się do naprawy lub wymiany wszelkich wadliwych elementów, pod warunkiem, że produkt zostanie odniesiony przez klienta do punktu zakupu, a później odesłany przez sklep do serwisu centralnego w Opolu, prowadzonego przez firmę Serv- Serwis Sp.z o.o. Aby gwarancja zachowała ważność, urządzenie musi być używane zgodnie z instrukcją i nie może być modyfikowane, naprawiane lub w jakikolwiek sposób naruszane przez nieupoważnioną do tego osobę, ani też uszkodzone w wyniku nieprawidłowego użycia.

Gwarancja nie obejmuje naturalnego zużycia, ani elementów łatwo łukających się, jak szkło, elementy ceramiczne, żarówki itd. Niniejsza gwarancja nie ogranicza ustawowych praw konsumenta ani innych praw, jakie konsument posiada zgodnie z obowiązującymi przepisami, które dotyczą zakupu przedmiotów użytkowych. Jeżeli urządzenie przestanie działać prawidłowo i musi zostać odesłane, należy je dokładnie zapakować i dołączyć imię, nazwisko i adres nadawcy oraz przyczynę odesłania. Jeśli urządzenie jest nadal na gwarancji, proszę także dołączyć paragon zakupu, lub fakturę zakupową.

## Κόπτης φετών πολλαπλών χρήσεων

### Οδηγίες χρήσης

Πριν χρησιμοποιήσετε τη συσκευή, διαβάστε προσεκτικά τις ακόλουθες οδηγίες χρήσης και φυλάξτε το παρόν εγχειρίδιο για μελλοντική χρήση. Η συσκευή πρέπει να χρησιμοποιείται από άτομα που να γνωρίζουν αυτές τις οδηγίες.

### Τα μέρη της συσκευής

1. Λεπίδα από ανοξείδωτο ατσάλι
2. Υποδοχή λεπίδας
3. Ηλεκτρικό καλώδιο
4. Προστατευτικό για τα δάχτυλα
5. Εξάρτημα συγκράτησης
6. Συρόμενος δίσκος
7. Πλάκα βάσης
8. Κουμπί κλειδώματος
9. Συρόμενος δίσκος στο εσωτερικό του χώρου αποθήκευσης
10. Εξάρτημα συγκράτησης στο εσωτερικό του χώρου αποθήκευσης
11. Εσοχή για ηλεκτρικό καλώδιο
12. Φύλαξη ηλεκτρικού καλωδίου
13. Συρόμενο κλειδωμα
14. Κουμπί επιλογής πάχους
15. Ένδειξη πάχους φέτας
16. Πινακίδα ονομαστικών τιμών (στο κάτω μέρος της συσκευής)
17. Πλάκα τερματισμού
18. Διάταξη του κόπτη φετών (πλάκα τερματισμού και λεπίδα)
19. Διακόπτης
20. Κουμπί απασφάλισης (στο πίσω μέρος)

### Σύνδεση με την παροχή ηλεκτρικού ρεύματος

Βεβαιωθείτε ότι η τάση του ηλεκτρικού

ρεύματος που χρησιμοποιείτε συμβαδίζει με αυτήν που αναγράφεται στη συσκευή. Το προϊόν αυτό συμμορφώνεται με όλες τις ισχύουσες οδηγίες της ΕΕ περί αναγραφής στοιχείων.

### Σημαντικοί κανόνες ασφάλειας

- Για να αποφεύγετε κινδύνους, οι επισκευές σε αυτή την ηλεκτρική συσκευή ή στο ηλεκτρικό καλώδιό της πρέπει να διεξάγονται από την εξυπηρέτηση πελατών μας. Σε περίπτωση που απαιτείται επισκευή, παρακαλούμε, στείλτε τη συσκευή στο κέντρο εξυπηρέτησης πελατών μας (δείτε παράρτημα).
- Πριν καθαρίσετε τη συσκευή, βεβαιωθείτε ότι είναι αποσυνδεδεμένη από το ηλεκτρικό ρεύμα και ότι έχει ψυχθεί εντελώς.
- Για να μην πάθετε ηλεκτροπληξία, μη χρησιμοποιείτε ποτέ νερό και μη βυθίζετε ποτέ τη συσκευή στο νερό.
- Η συσκευή πρέπει να καθαρίζεται τακτικά. Για πιο λεπτομερείς πληροφορίες, ανατρέξτε στην παράγραφο «Γενικός καθαρισμός και φροντίδα».
- Συνιστούμε ένθερμα να χρησιμοποιείτε τη συσκευή μόνο με το συρόμενο δίσκο και το εξάρτημα

συγκράτησης τοποθετημένα σωστά στη θέση τους. Μπορείτε να κάνετε εξαίρεση μόνο αν απαιτείται λόγω του μεγέθους ή του σχήματος του φαγητού που θα κοπεί.

- **Προσοχή!** Η κακή χρήση μπορεί να προκαλέσει σοβαρό προσωπικό τραυματισμό.
- **Προσοχή!** Η λεπίδα είναι πολύ αιχμηρή. Θα πρέπει να προσέχετε ιδιαίτερα κατά το χειρισμό της.
- Φροντίζετε πάντοτε να βγάζετε το ηλεκτρικό καλώδιο από την πρίζα
  - όταν δεν υπάρχει επίβλεψη,
  - πριν την αφαίρεση, αντικατάσταση ή προσαρμογή κάποιου εξαρτήματος,
  - μετά τη χρήση,
  - σε περίπτωση τυχόν δυσλειτουργίας,
  - κατά τον καθαρισμό.
- Η συσκευή μπορεί να χρησιμοποιηθεί από άτομα με μειωμένες φυσικές, αισθητήριες ή διανοητικές ικανότητες ή χωρίς πείρα και γνώσεις μόνο εάν επιτηρούνται ή τους έχουν δοθεί οδηγίες σχετικά με τη χρήση της συσκευής και

κατανοούν πλήρως όλους τους εμπλεκόμενους κίνδυνους και προφυλάξεις για την ασφάλεια.

- Τα παιδιά δεν πρέπει να επιτρέπεται να χρησιμοποιούν τη συσκευή. .
- Κρατήστε πάντα τη συσκευή και το ηλεκτρικό καλώδιό της μακριά από παιδιά.
- Τα παιδιά δεν πρέπει να επιτρέπεται να παίζουν με τη συσκευή.
- **Προσοχή!** Τα παιδιά πρέπει να παραμένουν μακριά από τα υλικά συσκευασίας, επειδή είναι δυνητικώς επικίνδυνα, π.χ. κίνδυνος ασφυξίας.
- Κάθε φορά που χρησιμοποιείτε τη συσκευή, θα πρέπει να ελέγχετε προσεκτικά την κύρια μονάδα, το ηλεκτρικό καλώδιο, καθώς και κάθε εξάρτημα για τυχόν ελαττώματα. Αν η συσκευή, για παράδειγμα, έχει πέσει σε σκληρή επιφάνεια ή έχει ασκηθεί υπερβολική δύναμη για το τράβηγμα του ηλεκτρικού καλωδίου δεν θα πρέπει να χρησιμοποιηθεί ξανά, ακόμη κι αν η ζημιά δεν φαίνεται ότι μπορεί να προκαλέσει προβλήματα στην ασφαλή λειτουργία της συσκευής.
- Ο κόπτης φετών δεν πρέπει να έρχεται σε επαφή με γυμνές φλόγες ή τυχόν θερμές επιφάνειες, όπως οι εστίες.
- Μη θέτετε τον κόπτη φετών σε λειτουργία αν ο συρόμενος δίσκος, η πλάκα τερματισμού ή η πλάκα βάσης δεν έχει τοποθετηθεί σωστά.
- Για λόγους ασφάλειας, μετά τη χρήση, να επαναφέρετε πάντα την πλάκα τερματισμού στην αρχική

της θέσης (μηδέν) έτσι ώστε να είναι ευθυγραμμισμένη με τη λεπίδα.

- Το καλώδιο δεν θα πρέπει να έρθει σε επαφή με τη λεπίδα. Μην τραβάτε ποτέ το ηλεκτρικό καλώδιο για να βγάλετε το φως από την πρίζα.
- Η συσκευή αυτή προορίζεται για οικιακή χρήση ή παρόμοιες χρήσεις, όπως για παράδειγμα:
  - σε γραφεία και άλλα εργασιακά περιβάλλοντα,
  - σε γεωργικές εταιρείες,
  - από πελάτες σε ξενοδοχεία, πανδοχεία κτλ. και παρόμοιες εγκαταστάσεις,
  - σε ξένωνες που σερβίρουν πρωινό.
- Δεν φέρουμε καμία ευθύνη για ζημιές που προκαλούνται λόγω λανθασμένης χρήσης ή επειδή δεν έχουν τηρηθεί οι παρούσες οδηγίες.

### **Πριν χρησιμοποιήσετε τη συσκευή για πρώτη φορά**

- Βγάλετε πλήρως τη συσκευή από τη συσκευασία της και αφαιρέστε τυχόν προστατευτικές μεμβράνες, κτλ.
- Πριν από την πρώτη χρήση, πρέπει να καθαρίσετε τη συσκευή, μαζί με τη λεπίδα, με ένα βρεγμένο πανί, όπως περιγράφεται στην παράγραφο *«Γενικός καθαρισμός και φροντίδα»*.

### **Λειτουργία**

#### **Χρήσεις**

Ο κόπτης φετών έχει σχεδιαστεί για την κοπή φετών από ψωμί, κρύα κρέατα, ζαμπόν, τυριά, κρύα ψητά και άλλα τρόφιμα κατάλληλα για τέτοιου είδους κοπή.

#### **Σύντομη λειτουργία**

Η συσκευή έχει σχεδιαστεί μόνο για

σύντομη λειτουργία, δηλαδή δεν θα πρέπει να χρησιμοποιείτε τον κόπτη φετών συνεχώς για διάστημα μεγαλύτερο των 5 λεπτών. Σβήνετε τη συσκευή όταν τελειώνετε και αφήστε το μοτέρ να κρυώσει πριν ενεργοποιήσετε ξανά τη συσκευή.

#### **Τοποθέτηση του κόπτη φετών**

Βγάλετε το εξάρτημα συγκράτησης και το συρόμενο δίσκο από το χώρο αποθήκευσης αξεσουάρ στη βάση της συσκευής.

Ξετυλίξτε εντελώς το ηλεκτρικό καλώδιο και βεβαιωθείτε ότι διαπερνάει από την αντίστοιχη εσοχή.

Τοποθετήστε τον κόπτη φετών σε σταθερή και επίπεδη επιφάνεια. Φέρτε τη διάταξη του κόπτη φετών (που αποτελείται από την πλάκα τερματισμού και τη λεπίδα) σε κάθετη θέση. Βεβαιωθείτε ότι τα άγκιστρα ασφαλίζουν στη θέση τους. Για να ξεκλειδώσετε, σπρώξτε το συρόμενο κλειδίωμα προς τα πίσω.

#### **Τοποθέτηση του συρόμενου δίσκου**

Γείρετε προς τα πάνω το προστατευτικό για τα δάχτυλα στο συρόμενο δίσκο. Κρατήστε κάθετα το συρόμενο δίσκο δίπλα από την πλάκα βάσης με τρόπο ώστε η ράγα οδήγησης στο δίσκο να βρίσκεται κάτω από την πλάκα βάσης. Τραβήξτε το δίσκο προς το πλάι και επάνω, ώστε η ράγα να γλιστρήσει μέσα στην τροχιά οδήγησης κάτω από την πλάκα βάσης και κατόπιν διπλώστε το δίσκο κατά 90° προς τα επάνω για να τον κλειδώσετε στην τροχιά. Ο δίσκος είναι τώρα τοποθετημένος με ασφάλεια στην τροχιά της πλάκας βάσης.

#### **Ρύθμιση πάχους**

Το πάχος των φετών ρυθμίζεται απεριορίιστα με το κουμπί επιλογής. Μετά



τη χρήση, να επαναφέρετε πάντα την πλάκα τερματισμού στην αρχική της θέση (μηδέν).

## Διακόπτης ασφάλειας

Για να ενεργοποιήσετε το μοτέρ, πρώτα πιέστε παρατεταμένα το κουμπί απασφάλισης και κατόπιν πατήστε το διακόπτη, ο οποίος θα κλειδώσει στη θέση λειτουργίας.

Για να διακόψετε τη λειτουργία του μοτέρ, πατήστε ξανά το διακόπτη.

## Κοπή φετών

Αφού ακολουθήσετε τις παραπάνω οδηγίες ασφαλείας, μπορείτε τώρα να θέσετε το κόπτη φετών σε λειτουργία.

- Ρυθμίστε το πάχος φετών που επιθυμείτε.
- Με το δεξί χέρι σας, τοποθετήστε το τρόφιμο που θα κόψετε στο συρόμενο δίσκο και πιέστε τον επάνω στην πλάκα τερματισμού.
- Τοποθετήστε το εξάρτημα συγκράτησης στο δίσκο, με την πλευρά με τις βίδες στραμμένη προς τη λεπίδα.
- Με το αριστερό χέρι σας, πιέστε το κουμπί απασφάλισης και σχεδόν ταυτόχρονα το διακόπτη και κατόπιν μετακινήστε το συρόμενο δίσκο επάνω στην περιστρεφόμενη λεπίδα. Ταυτόχρονα, πιέστε ελαφρά το εξάρτημα συγκράτησης που περιέχει το τρόφιμο επάνω στη λεπίδα.
- Το εξάρτημα συγκράτησης εξασφαλίζει ότι το τρόφιμο συγκρατείται με ασφάλεια κατά τη διάρκεια της κοπής.
- Για λόγους ασφαλείας, μετά τη χρήση, να επαναφέρετε πάντα την πλάκα τερματισμού στην αρχική της θέση (μηδέν) έτσι ώστε να είναι ευθυγραμμισμένη με τη λεπίδα.

## Πρακτικές συμβουλές

- Όταν κόβετε μια φραντζόλα ψωμί της οποίας η κόρα είναι χοντρότερη και σκληρότερη στο επάνω μέρος, θα πρέπει να την τοποθετήσετε επάνω στη λεπίδα με τρόπο ώστε το σκληρό τμήμα της κόρας να είναι στραμμένο προς την κόψη της λεπίδας.
- Όταν κόβετε τυρί, ή κάποιο άλλο τρόφιμο σε πολύ λεπτές φέτες, χρησιμοποιήστε ένα ελαφρά βρεγμένο πανί για να σκουπίζετε πρώτα τη λεπίδα. Έτσι, διευκολύνεται η διαδικασία της κοπής.
- Όταν κόβετε ζαμπόν, φροντίστε η πλευρά με το λίπος να είναι στραμμένη προς τα επάνω.

## Γενικός καθαρισμός και φροντίδα

### Γενικά

- **Πριν την αποσύνδεση τυχόν εξαρτημάτων και πριν από τον καθαρισμό της συσκευής, να βγάξετε πάντα το φως του ηλεκτρικού καλωδίου από την πρίζα.**
- Αφού σβήσετε τη συσκευή, να περιμένετε πάντα έως ότου η λεπίδα είναι εντελώς ακίνητη. Φέρτε την πλάκα τερματισμού στην αρχική της θέση (μηδέν) έτσι ώστε να μην προεξέχει η λεπίδα.
- Για να μην πάθετε ηλεκτροπληξία, μην καθαρίζετε ποτέ τη συσκευή με νερό και μην τη βυθίζετε ποτέ σε νερό.
- Μη χρησιμοποιείτε διαβρωτικά ή σκληρά καθαριστικά διαλύματα. Αν είναι απαραίτητο, μπορείτε να σκουπίσετε το περίβλημα με ένα ελαφρά βρεγμένο πανί χωρίς χνούδι. Μπορείτε να καθαρίσετε το εξάρτημα συγκράτησης και το συρόμενο δίσκο με ζεστό νερό και ήπιο απορρυπαντικό (μην τα πλύνετε σε

πλυντήριο πιάτων).

## **Αποσύνδεση της διάταξης του κόπτη φετών**

Η διάταξη του κόπτη φετών (που αποτελείται από την πλάκα τερματισμού και τη λεπίδα) είναι δυνατό να αποσυνδεθεί ώστε να διευκολυνθεί ο καθαρισμός. Φέρτε την πλάκα τερματισμού στη θέση ηρεμίας της και βγάλτε το εξάρτημα συγκράτησης και το συρόμενο δίσκο. Απασφαλίστε το συρόμενο κλειδωμα και διπλώστε τη διάταξη του κόπτη φετών με τη λεπίδα και την πλάκα τερματισμού προς τα κάτω στην πλάκα βάσης. Βγάλτε το ηλεκτρικό καλώδιο από το χώρο περιέλιξής του. Τοποθετήστε τη συσκευή κάθετα, πατήστε το κουμπί κλειδώματος (βλ. διάγραμμα) και σύρετε την πλάκα βάσης πρώτα λίγο προς τα αριστερά και μετά προς τα πίσω. Μετά τον καθαρισμό, ακολουθήστε τα ίδια βήματα με αντίστροφη σειρά για να συναρμολογήσετε ξανά τη συσκευή.

## **Αποσύνδεση και καθαρισμός λεπίδας**

- Η λεπίδα είναι εξαιρετικά αιχμηρή – υπάρχει κίνδυνος σοβαρού τραυματισμού αν δεν δείξετε τη δέουσα προσοχή.
- Μπορείτε να καθαρίσετε τη λεπίδα από ανοξείδωτο ασάλι με ένα ελαφρά βρεγμένο πανί χωρίς χνούδι.
- Θα πρέπει να καθαρίζετε περιστασιακά την περιοχή πίσω από τη λεπίδα. Για να βγάλετε τη λεπίδα, ξεσφίξτε την κεντρική βίδα στερέωσης περιστρέφοντάς τη δεξιόστροφα κατά 90° και βγάλτε τη λεπίδα.
- Μετά τον καθαρισμό, τοποθετήστε ξανά τη λεπίδα ακολουθώντας τα ίδια βήματα με αντίστροφη σειρά.

## **Εξοικονόμηση χώρου κατά την αποθήκευση**

Μετά τον καθαρισμό, μπορείτε να διπλώσετε τη μονάδα για εξοικονόμηση χώρου κατά την αποθήκευση. Φέρτε την πλάκα τερματισμού στη θέση ηρεμίας της και βγάλτε το εξάρτημα συγκράτησης και το συρόμενο δίσκο. Απασφαλίστε το συρόμενο κλειδωμα και διπλώστε τη διάταξη του κόπτη φετών προς τα κάτω στην πλάκα βάσης. Αναποδογυρίστε τη μονάδα και τοποθετήστε το συρόμενο δίσκο και το εξάρτημα συγκράτησης στους αντίστοιχους χώρους αποθήκευσής τους. Βεβαιωθείτε ότι το προστατευτικό για τα δάχτυλα στο συρόμενο δίσκο έχει προσαρμοστεί κάτω από το μάνδαλο κλειδώματος. Τυλίξτε το ηλεκτρικό καλώδιο γύρω από τις προεξοχές αποθήκευσης.

## **Απόρριψη**



Οι συσκευές με αυτό το σύμβολο πρέπει να απορριφθούν ξεχωριστά από τα οικιακά απόβλητα, επειδή περιέχουν πολύτιμα υλικά που μπορούν να ανακυκλωθούν. Η σωστή διάθεση προστατεύει το περιβάλλον και την ανθρώπινη υγεία. Θα βρείτε πληροφορίες για το συγκεκριμένο θέμα από την τοπική σας αρμόδια αρχή ή έμπορο λιανικής.

## **Εγγύηση**

Το προϊόν αυτό είναι εγγυημένο για μία περίοδο δύο ετών από την ημέρα της αγοράς για ελαττώματα στα υλικά και την κατασκευή του. Η εγγύηση ισχύει αν και μόνο αν η συσκευή χρησιμοποιηθεί σύμφωνα με τις οδηγίες χρήσεως και εφόσον δεν έχει τροποποιηθεί ή επισκευαστεί από μη ειδικευμένα άτομα

ή δεν έχει καταστραφεί εξαιτίας κακής χρήσης. Η παρούσα εγγύηση δεν επηρεάζει τα νομοθετημένα δικαιώματά σας, ούτε οποιοδήποτε νόμιμο δικαίωμα έχετε ως καταναλωτής σύμφωνα με την ισχύουσα εθνική νομοθεσία που διέπει την αγορά αγαθών.

Η εγγύηση αυτή δεν καλύπτει φυσικές φθορές ούτε τα εύθραυστα μέρη της συσκευής.

## Универсальная ломтерезка

### Уважаемый покупатель!

Перед использованием этого прибора прочитайте, пожалуйста, внимательно данное руководство и держите его под рукой, так как оно может понадобиться вам в будущем. Этот прибор могут использовать только лица, ознакомившиеся с данным руководством.

### Устройство

1. Дисконный нож из нержавеющей стали
2. Держатель дискового ножа
3. Шнур питания
4. Защита пальцев
5. Концевой держатель продукта
6. Скользящий лоток
7. Основание
8. Кнопка фиксации
9. Размещение скользящего лотка в отделении хранения
10. Размещение концевого держателя продукта в отделении для хранения принадлежностей
11. Паз для шнура питания
12. Место для хранения шнура питания
13. Скользящая кнопка
14. Ручка регулировки толщины нарезки
15. Указатель толщины нарезки
16. Заводская табличка (на нижней стороне прибора)
17. Концевая упорная пластина
18. Сборка для нарезки (концевая упорная пластина и дисковый нож)
19. Нажимной выключатель
20. Кнопка отпирания (на тыльной стороне)

### Включение в сеть

Напряжение в сети должно соответствовать напряжению, указанному на заводской табличке. Данное изделие соответствует требованиям директив, обязательных для получения права на использование маркировки CE.

### Правила безопасности

- Чтобы избежать несчастных случаев, ремонт данного электроприбора или его шнура питания должен производиться нашей службой сервисного обслуживания. Если необходим ремонт, отправьте, пожалуйста, прибор в наш отдел сервисного обслуживания (см. приложение).
- Перед тем как приступить к чистке прибора, отключите его от сети и дайте ему полностью остыть.
- Во избежание поражения электрическим током не мойте прибор и не погружайте его в воду.
- Прибор необходимо регулярно очищать. Для получения более подробной информации обратитесь, пожалуйста, к разделу «Общий уход и чистка».
- Мы настоятельно рекомендуем, чтобы прибор использовался

только со скользящим лотком и с правильно установленным держателем продукта. Исключения могут быть сделаны только в том случае, если этого требуют размер или форма нарезаемого продукта.

- **Предупреждение!** При неправильном использовании прибора можно получить серьезную травму.
- **Предупреждение!** Нож очень острый; необходимо соблюдать крайнюю осторожность при обращении с ним.
- Всегда вынимайте вилку из розетки:
  - когда прибор не находится под присмотром;
  - перед снятием, заменой или регулировкой любой детали;
  - после использования;
  - при любой неполадке;
  - перед чисткой прибора.
- Этот электроприбор может использоваться лицами с ограниченными физическими, сенсорными или умственными способностями, а также лицами,

не обладающими достаточным опытом и умением, только под присмотром или после того, как они научатся пользоваться данным прибором, полностью осознают все опасности, которые могут возникнуть при его использовании и ознакомятся с соответствующими правилами техники безопасности.

- Не разрешайте детям пользоваться прибором.
- Храните прибор и шнур питания вне досягаемости детей.
- Не позволяйте детям играть с прибором.
- **Предупреждение!** Держите упаковочные материалы в недоступном для детей месте, так как они представляют опасность удушья.
- Перед каждым включением электроприбора следует убедиться в отсутствии повреждений как на основном устройстве, включая и шнур питания, так и на любом дополнительном, если оно установлено. Если вы роняли прибор на твердую поверхность или прилагали чрезмерное усилие для вытягивания шнура питания, этот прибор не следует больше использовать: даже невидимое повреждение может отрицательно сказаться на эксплуатационной безопасности

прибора.

- Не допускайте соприкосновения ломтерезки с открытым пламенем или с горячими поверхностями, например, с конфорками кухонной плиты.
- Не пользуйтесь ломтерезкой, если скользящий лоток, концевая упорная пластина или основание установлены неправильно.
- В целях безопасности всегда устанавливайте концевую упорную пластину в исходное (нулевое) положение после эксплуатации, чтобы она была заподлицо с дисковым ножом.
- Следите за тем, чтобы шнур питания не касался дискового ножа. Никогда не тяните за шнур питания при извлечении вилки из розетки.
- Этот прибор предназначен для использования в домашних или подобных условиях, как, например:
  - в офисах или в других коммерческих помещениях;
  - в предприятиях, расположенных в сельской местности;
  - постояльцами в отелях, мотелях и т. д. и в других подобных заведениях;
  - в гостевых домах с предоставлением ночлега и завтрака.
- Изготовитель не несёт ответственности за повреждения, произошедшие вследствие неправильного использования или несоблюдения положений данного руководства.

### **Перед первым применением**

- Полностью распакуйте прибор и снимите с него защитную пленку и остальные защитные материалы.
- Перед первым применением

необходимо очистить прибор, а также нож, влажной тканью, как указано в разделе «Общий уход и чистка».

## **Эксплуатация**

### **Область применения**

Ломтерезка предназначена для нарезки хлеба, колбасы, ветчины, сыра, холодного жареного мяса и других пищевых продуктов, подходящих для нарезки.

### **Работа в кратковременном режиме**

Данный электроприбор предназначен только для работы в кратковременном режиме, т.е. ломтерезка не должна работать непрерывно в течение более 5-и минут. После этого выключите электроприбор и дайте двигателю остыть перед повторным включением.

### **Установка ломтерезки**

Извлеките концевой держатель продукта и скользящий лоток из отделения для хранения принадлежностей в основании прибора. Полностью размотайте шнур питания и убедитесь, что он проходит через предусмотренный для него паз. Установите ломтерезку на твердую ровную поверхность. Приведите сборку для нарезки (состоящую из концевой упорной пластины и дискового ножа) в вертикальное положение и убедитесь, что крючки надежно защелкнулись на месте. Для отпираания сдвиньте скользящую кнопку назад.

### **Установка скользящего лотка**

Установите защиту пальцев на скользящий лоток. Поставьте скользящий лоток

вертикально рядом с основанием таким образом, чтобы направляющая скользящего лотка оказалась под основанием. Потяните скользящий лоток в сторону и вверх, чтобы направляющая скользящего лотка попала в направляющий паз в низу основания, а затем установите скользящий лоток под углом 90° вверх, чтобы зафиксировать его в направляющем пазу. Сейчас скользящий лоток будет надежно установлен в пазу основания.

## Регулировка толщины нарезки

Толщина ломтика регулируется бесступенчато при помощи ручки регулирования толщины ломтика. После регулирования снова установите концевую упорную пластину в исходное (нулевое) положение.

## Предохранительный выключатель

Чтобы включить привод, сначала нажмите и удерживайте кнопку отпирания, затем нажмите выключатель, который зафиксируется в рабочем положении. Чтобы остановить привод, снова нажмите выключатель.

## Нарезка

Сейчас ломтерезку можно включить, соблюдая при этом приведенные выше указания по технике безопасности.

- Установите нужную толщину нарезки ломтиков.
- Правой рукой положите продукт для нарезки на скользящий лоток и прижмите его к концевой упорной пластине.
- Установите на скользящий лоток концевой держатель продукта стороной с выступами к дисковому ножу.

- Нажмите левой рукой кнопку отпирания и, почти одновременно, кнопку включения, после чего придвиньте скользящий лоток к дисковому ножу. Одновременно слегка прижмите держатель с продуктом к дисковому ножу.
- Держатель обеспечивает надежную и безопасную фиксацию продукта при нарезке.
- В целях безопасности всегда устанавливайте концевую упорную пластину в исходное (нулевое) положение после эксплуатации, чтобы она была заподлицо с дисковым ножом.

## Полезные советы

- При нарезке буханки хлеба, у которой верхняя корочка толще или тверже, подводите хлеб к дисковому ножу так, чтобы твердая часть корочки была обращена к режущему краю.
- Перед нарезкой сыра или любого другого продукта очень тонкими ломтиками протрите дисковый нож слегка увлажненной тканью. Это облегчает процесс нарезки.
- При нарезке ветчины следите, чтобы она была обращена жирной стороной вверх.

## Общий уход и чистка

### Общие положения

- **Всегда вынимайте вилку из розетки перед снятием с ломтерезки каких-либо деталей или перед ее чисткой.**
- После выключения ломтерезки обязательно дождитесь полной остановки дискового ножа. Верните

- концевую упорную пластину в исходное (нулевое) положение, чтобы не допустить выступания дискового ножа.
- Чтобы не допустить поражения электрическим током, не мойте прибор и не погружайте его в воду.
- При чистке не следует использовать абразивные вещества или сильно действующие моющие растворы. Если необходимо, корпус прибора можно протереть слегка увлажненной безворсовой тканью. Концевой держатель продукта и скользящий лоток можно мыть в горячей воде с использованием мягкого моющего средства (не мойте их в посудомоечной машине).

### Снятие сборки для нарезки

Чтобы облегчить чистку сборки для нарезки (состоящей из концевой упорной пластины и дискового ножа), ее можно снять. Для этого приведите концевую упорную пластину в нерабочее положение и снимите концевой держатель продукта и скользящий лоток. Отпустите скользящую кнопку и пригните сборку для нарезки с концевой упорной пластиной и дисковым ножом к основанию. Извлеките шнур питания из места для хранения. Поставьте прибор вертикально, нажмите кнопку фиксации (см. схему) и слегка сдвиньте основание сначала влево, а потом назад. Закончив чистку, соберите прибор, выполнив эти же операции в обратном порядке.

### Снятие и очистка дискового ножа

- **Дисковый нож очень острый, поэтому обращаться с ним нужно очень осторожно, чтобы не**

### **получить серьезную травму.**

- Дисковый нож можно очистить слегка увлажненной безворсовой тканью.
- Время от времени необходимо также очищать поверхность за дисковым ножом. Для снятия дискового ножа отпустите центральный крепежный винт, повернув его на 90° по часовой стрелке, и снимите нож.
- После очистки установите дисковый нож на место, выполнив те же операции в обратном порядке.

### Компактное хранение

После чистки прибор можно свернуть для экономии места при хранении. Для этого приведите концевую упорную пластину в нерабочее положение и снимите концевой держатель продукта и скользящий лоток. Отпустите скользящую кнопку и пригните сборку для нарезки к основанию прибора. Переверните прибор и вставьте скользящий лоток и концевой держатель продукта в отделения для их хранения. Убедитесь, что защита пальцев скользящего лотка зашла в выемку. Намотайте шнур питания на выступы для хранения.

### Утилизация



Устройства, помеченные этим символом, должны утилизироваться отдельно от домашнего мусора, так как они содержат полезные материалы, которые могут быть направлены на переработку. Правильная утилизация обеспечивает защиту окружающей среды и здоровья человека. Информацию по этому вопросу вы можете получить у местных властей или у продавца устройства.



## **Гарантия**

Гарантийный срок на приборы фирмы „Severin“ - 2 года со дня их продажи. В течение этого времени мы бесплатно устраним все дефекты, возникшие в результате производственного брака или применения некачественных материалов. Гарантия не распространяется на дефекты, возникшие из-за несоблюдения руководства по эксплуатации, грубого обращения с прибором, а также на бьющиеся (стеклянные и керамические) части. Данная гарантия не нарушает ваших законных прав, а также любых других прав потребителя, установленных национальным законодательством, регулирующим отношения, возникающие между потребителями и продавцами при продаже товаров. Гарантия аннулируется, если прибор ремонтировался не в указанных нами пунктах сервисного обслуживания. Вы можете по почте отправить прибор с перечнем неисправностей и приложенным кассовым чеком на наш ближайший пункт сервисного обслуживания. Какие-либо дополнительные гарантии продавца заводом-изготовителем не принимаются.

## Kundendienstzentralen

**Service Centres**  
**Centrales service-après-vente**  
**Oficinas centrales del servicio**  
**Centros de serviço**  
**Centrale del servizio clienti**  
**Service-centrales**  
**Centrale serviceafdelinger**  
**Centrala kundtjänstplatser**  
**Keskushuollot**  
**Service-stredisko**  
**Centrala obsługi klientów**  
**Szerviz**  
**Κεντρικό σέρβις**

SEVERIN Service  
Am Brühl 27  
59846 Sundern  
Telefon (02933) 982-460  
Telefax (02933) 982-480  
service@severin.de

## Kundendienst Ausland

### Belgique

Dancal N.V.  
Bavikhoofsstraat 72  
8520 Kuumne  
Tel.: 056/71 54 51  
Fax: 056/70 04 49

### Bosnia i Herzegovina

Malisic MP d.o.o  
Tromeda Medugorje bb  
88260 Citluk  
Tel: + 387 36 650 446  
Fax: + 387 36 651 062

### Bulgaria

Noviz AG  
Khan Kubrat 1 Str.  
BG-4000 Plovdiv  
Tel.: + 359 32 275 617, 275 614  
e-mail: sales@noviz.com

### Czech Republic

ARGO spol. s r.o.  
Žihobce 137  
CZ 342 01 Sušice  
Tel.: + 376 597 197  
Fax: + 376 597 197  
http://argo.zihobce.cz  
argo@zihobce.cz

### Croatia

TD Medimurka d.d.  
Trg. Republike 6  
HR-40000 Cakovec  
Croatia  
Tel: +385-40 328 650  
Fax: + 385 40 328 134  
e-mail: marija.s@medjimurka.hr

### Cyprus

G.L.G. Trading  
4-6, Oidipodos Street  
Larnaca, Cyprus  
Tel.: 024/633133  
Fax: 024/635992

### Denmark

Scandia Serviceteknik A/S  
Hedeager 5  
2605 Brøndby  
Tel.: 45-43202700  
Fax: 45-43202709

### Estonia:

Tallinn: CENTRALSERVICE,  
Tammisaare tee 134B,  
tel: 654 3000  
Tartu: CENTRALSERVICE, Aleksandri 6,  
tel: 7 344 299, 7 344 337, 56 697 843  
Pärnu: CENTRALSERVICE, Riia mnt. 64,  
tel: 44 25 175  
Narva: CENTRALSERVICE, Tallinna 6A,  
tel: 35 60 708  
Haapsalu: Teco KM OÜ, Jalaka 1A,  
tel: 47 56 900  
Rakvere: Nirgi Tõnu FIE,  
tel: 32 40 515  
Viljandi: Aaber OÜ, Vabaduse pl. 4,  
tel: 43 33 802  
Kuressaare: Toomas Teder FIE, Pikk 1B,  
tel: 45 55 978  
Käina: Ilmar Pauk Elektroonika FIE, Mäe2S,  
tel: 46 36 379, 51 87 444

### Espana

Severin Electrodom. España S.L.  
Plaza de la Almazara Portal 4, 1º E.  
45200 ILLESCAS(Toledo)  
Tel: 925 51 34 05  
Fax: 925 54 19 40  
eMail: severin@severin.es  
http://www.severin.es

### France

SEVERIN France Sarl  
4, rue de Thal  
B.P. 38  
67211 OBERNAI CEDEX  
Tel.: 03 88 47 62 08  
Fax: 03 88 47 62 09

### Greece

BERSON  
C. Sarafidis Bros. S.A.  
Agamemnonos 47  
176 75 Kallithea, Athens  
Tel.: 0030-210 9478700

Philippos Business Center  
Agias Anastasias & Laertou, Pilea  
Service Post of Thermi  
570 01 Thessaloniki, Greece  
Tel.: 0030-2310954020

### Iran

IRAN-SEVERIN KISH CO. LTD.  
No. 668, 7th. Floor  
Bahar Tower  
Ave. South Bahar  
TEHRAN - IRAN  
Tel.: 009821 - 77616767  
Fax: 009821 - 77616534  
Info@iranseverin.com  
www.iranseverin.com

### Israel

Eatay Agencies  
109 Herzel St.  
Haifa  
Phone: 050-5358648  
Email: service@severin.co.il

### Italia

Videoelettronica di Sgambati &  
Gabrini C.S.N.C.  
via Dino Col 52r-54r-56r,  
I - 16149 Genova  
Green Number: 800240279  
Tel.: 010/6 45 11 02 - 01041 86 09  
Fax: 010/6 42 50 09  
e-mail: videoelettronica@panet.it

### Jordan

F.A. Kettaneh  
P.O. Box 485  
Amman, 11118, Jordan  
Tel: 00962-6-439 8642  
e-mail: app@kettaneh.com.jo

**Korea**

Jung Shin Electronics co., ltd.  
501, Megaventuretower 77-9,  
Moonrae-Dong 3ga, Yongdeungpo-Gu  
Seoul, Korea  
Tel: +82-22-637 3245~7  
Fax: +82-22-637 3244  
Service Hotline: 080-001-0190

**Latvia**

SERVO Ltd.  
Mr. Janis Pivovarenoks  
Tel: + 371 7279892  
servo@apollo.lv

**Lebanon**

Khoury Home  
7th Floor, Cité Dora 3 Building, Dora  
P.O.Box 70611  
Antelias, Lebanon  
Telephone 01 244200, Fax 01 253535  
eMail: info@khouryhome.com  
Internet: www.khouryhome.com

**Luxembourg**

Ser-Tec  
Rue du Chateau d' Eua  
3364 Leudelange  
Tel.: 00352 -37 94 94 402  
Fax 00352 -37 94 94 400

**Macedonia**

Agrotehna  
St.Prvomajska bb  
1000-Skopje  
MACEDONIA  
e-mail: servis@agrotehna.com.mk  
Tel: +389 2 / 24 45 009 or - 019  
Fax: +389 2 24 63 270

**Magyarország**

TFK Elektronik Kft.  
Gyar u.2  
H-2040 Budaörs  
Tel.: (+36) 23 444 266  
Fax: (+36) 23 444 267

**Nederland**

HAS b.v.  
Stedenbaan 8  
NL-5121 DP Rijen  
Tel: 0161-22 00 00  
Fax: 0161-29 00 50

**Norway**

Løkken Trading AS  
Trollåsveien 34  
1414 Trollåsen  
Tel: 40 00 67 34  
Fax: 66 80 45 60

**Österreich**

Degupa  
Vertriebsgesellschaft m.b.H.  
Gewerbeparkstr. 7  
5081 Anif / Salzburg  
Tel.: 0 62 46 / 73 58 10  
Fax.: 0 62 46 / 72 70 2

**Polska**

SERV- SERWIS SP. Z O.O.  
UL. CYGANA 4  
45-131 OPOLE  
Tel/Fax 0048 77 453 86 42  
e-mail: centralny@serv-serwis.pl

**Portugal**

Auferma  
Comercio Internacional SA  
Aguda Parque  
Lago de Arcozelo No 76-Armazem-H3  
4410 455 Arcozelo  
Tel.: 022/616 7300  
Fax: 022/616 7325  
auferma@auferma.pt

**Russian Federation**

Orbita Service  
123362 Moskau  
ul. Svobody 18,  
Tel.: (495) 585 05 73

Орбита Сервис  
123362 г. Москва,  
ул. Свободы, д. 18.  
Тен.: (495)585-05-73

**Romania**

For Brands srl  
Str. Capitan Aviator Alexandru  
Serbanescu Nr. 33-35, Bl. 20<sup>F</sup>  
Sc. 2 Et.1, Ap. 27, Sector 1  
Bucuresti  
Tel: + 40 21 233 41 12  
+ 40 21 233 41 13  
+ 40 21 688 66 13  
Fax: + 40 21 233 41 03  
+ 40 21 688 66 13  
E-mail: office@forbrands.ro  
Web site: www.forbrands.ro

**Schweiz**

VB Handels Sàrl GmbH  
Postfach 306  
1040 Echallens  
Tel: 021 881 60 45  
Fax: 021 881 60 46  
mail: severin@helt.ch

**Serbia**

SMIL doo  
Pasiceva 28, Novi Sad  
Serbia and Montenegro  
tel: + 381-21-524-638  
tel: +381-21-553-594  
fax: +381-21-522-096

**Slowak Republic**

PREMT,s.r.o.  
Skladová 1  
917 01 Trnava  
Tel: 033/544 7177

**Finland**

Oy Harry Marcell Ab  
Rälssitie 6, PL 63  
01511 Vantaa  
Tel.: 00358 / 2 07 599 860  
Fax: 00358 / 2 07 599 803

**Svenska**

Rakspécialisten HS  
Möllerängsgatan 34  
214 20 Malmö  
Tel.: 040/12 07 70  
Fax: 040/6 11 03 35

**Slovenia**

SEVTIS d.o.o.  
Smartinska 130  
1000 Ljubljana  
Tel: 00386 1 542 1927  
Fax: 00386 1 542 1926

Stand: 03.2012

## **SEVERIN Elektrogeräte GmbH**

Röhre 27

D-59846 Sundern

Tel +49 2933 982-0

Fax +49 2933 982-333

[information@severin.de](mailto:information@severin.de)