

# SEVERIN

Gebrauchsanweisung	Allesschneider (D)
Instructions for use	Multi-use slicer (GB)
Mode d'emploi	Trancheuse (F)
Gebruiksaanwijzing	Snijmachine (NL)
Instrucciones de uso	Máquina para rebanar multiusos (E)
Manuale d'uso	Affettatrice universale (I)
Brugsanvisning	Pålægsmaskine (DK)
Bruksanvisning	Universalskärmaskin (S)
Käyttöohje	Monikäyttöinen viipalointikone (FIN)
Instrukcja obsługi	Krajalnica wieloczynnościowa (PL)
Οδηγίες χρήσεως	Κόπτης πολλαπλής χρήσεως (GR)
Руководство по эксплуатации	Универсальная ломтерезка (RUS)

---

## **Lieber Kunde!**

Sie haben sich für ein SEVERIN-Qualitätsprodukt entschieden, vielen Dank für Ihr Vertrauen!

Seit 1952 werden Elektrogeräte der Marke SEVERIN produziert. Durch diese jahrzehntelange Erfahrung und mehrere modernste Produktionsstätten wird der hohe Qualitätsstandard der Produkte garantiert.

Mit über 160 verschiedenen Produkten bietet SEVERIN wie kaum ein anderer Hersteller dieser Branche ein nahezu komplettes Sortiment im Bereich Elektrokleingeräte an.

So umfaßt das SEVERIN-Sortiment neben den traditionellen Küchengeräten wie Kaffeeautomaten, Toaster, Kochplatten oder Waffelautomaten auch vielseitige Grillgeräte, Produkte für die Haarpflege sowie verschiedene Heizgeräte und Ventilatoren.

Jedes Gerät, das die Marke SEVERIN trägt, wurde mit Sorgfalt hergestellt und geprüft.

Bitte lesen Sie diese Gebrauchsanweisung sorgfältig durch, bevor Sie Ihr Gerät in Betrieb nehmen.

Wir wünschen Ihnen an Ihrem SEVERIN-Gerät viel Freude!

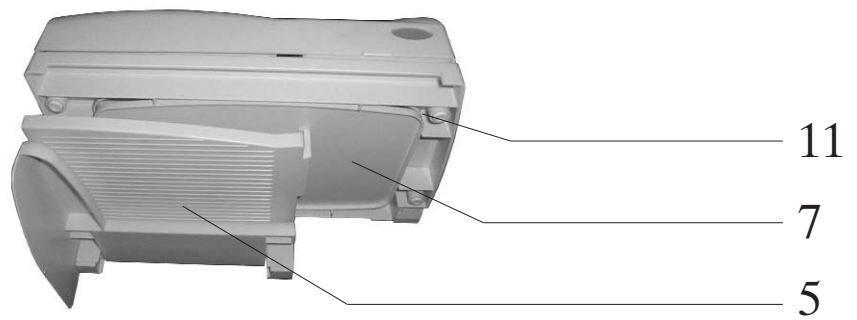
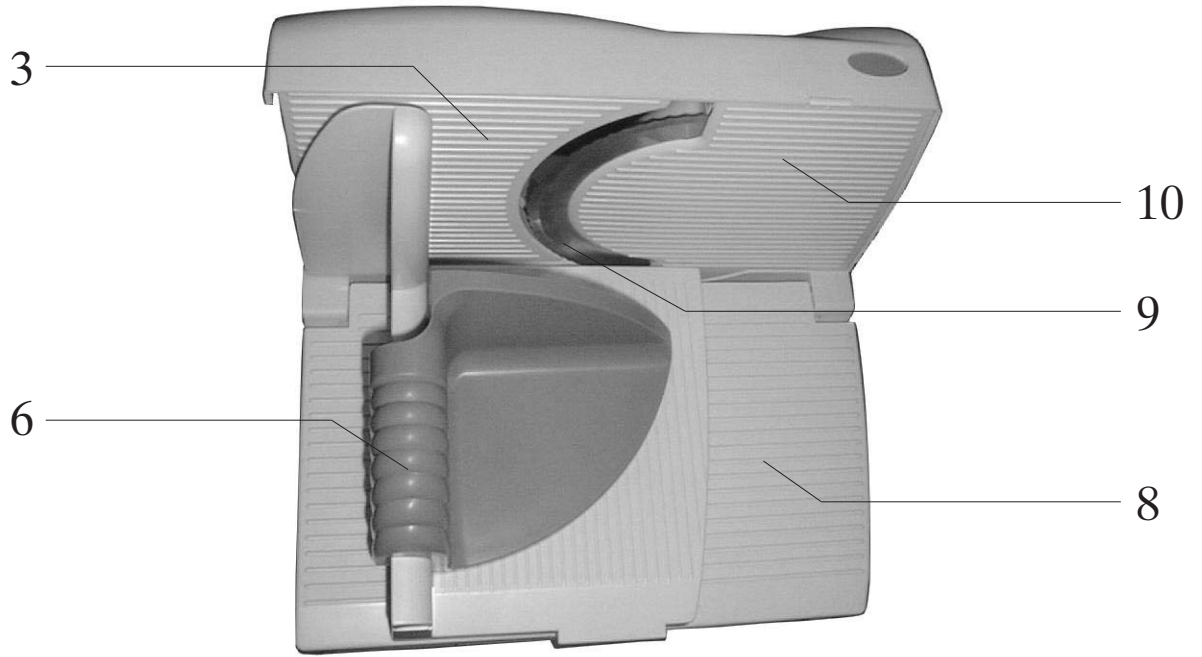
**Geschäftsleitung und Mitarbeiter  
der SEVERIN-Unternehmen**

### **Aktion zum Schutz der Umwelt:**

Nehmen auch Sie aktiv am Umweltschutz teil.

Papier und Kartons, aber auch Glas, Kunststoff und Metalle sind wertvolle Rohstoffe, die wieder aufbereitet werden können.

Achten Sie deshalb auf die örtlichen Sammelstellen, denn der sparsame Umgang mit Rohstoffen ist aktiver Umweltschutz.



## D

# Allesschneider

### Liebe Kundin, lieber Kunde,

jeder Benutzer sollte vor dem Gebrauch die Bedienungsanleitung aufmerksam durchlesen.

### Aufbau

1. Typenschild (unter dem Gerät)
2. Stellrad zur Einstellung der Schnittstärke
3. Anschlagplatte
4. Tastschalter
5. Gleitschlitten (klappbar)
6. Resthalter mit Fingerschutz
7. Auffangschale
8. Auflagetisch
9. Messer aus rostfreiem Edelstahl
10. Messerabdeckung
11. Aufnahme für Auffangschale
12. Kabelaufwicklung (unter dem Gerät)

### Anschluss

Die Netzspannung muss der auf dem Typenschild angegebenen Spannung entsprechen. Das Gerät entspricht den Richtlinien, die für die CE-Kennzeichnung verbindlich sind.

### Sicherheitshinweise

- Personen (einschließlich Kinder), die aufgrund ihrer physischen, sensorischen oder geistigen Fähigkeiten oder ihrer Unerfahrenheit oder Unkenntnis nicht in der Lage sind, das Gerät sicher zu benutzen, sollten dieses Gerät nicht ohne Aufsicht oder Anweisung durch eine verantwortliche Person benutzen.
- Kinder sollten beaufsichtigt werden, um sicherzustellen, dass sie nicht mit dem Gerät spielen.
- Den Allesschneider nicht mit heißen Oberflächen (z.B. Herdplatten) oder offenen Flammen in Berührung bringen.
- **Nehmen Sie den Allesschneider nur in Betrieb, wenn**

- das Gerät oder die Anschlussleitung keine sichtbaren Schäden aufweist,
- Messerabdeckung, Gleitschlitten, Anschlagplatte und Auflagetisch ordnungsgemäß montiert sind.

- Drehen Sie die Anschlagplatte aus Sicherheitsgründen nach jeder Benutzung zurück in die Nullstellung, damit die Anschlagplatte mit dem Messer abschließt.
- Der Resthalter darf nur abgenommen werden, wenn die Größe und Form des Schneidgutes die Benutzung nicht zulässt.
- **Ziehen Sie den Netzstecker**
  - nach jedem Gebrauch;
  - bei einer Störung während des Betriebes;
  - vor jeder Reinigung.
- Die Anschlussleitung darf nicht mit dem Messer in Berührung kommen. Den Netzstecker nicht an der Anschlussleitung aus der Steckdose ziehen.
- Der Allesschneider ist für den Betrieb im Haushalt bestimmt, nicht für den gewerblichen Einsatz.
- Bei nicht bestimmungsgemäßem Gebrauch oder falscher Handhabung, kann keine Haftung für evtl. auftretende Schäden übernommen werden.
- Reparaturen an Elektrogeräten müssen von Fachkräften durchgeführt werden, da Sicherheitsbestimmungen zu beachten sind und um Gefährdungen zu vermeiden. Dies gilt auch für den Austausch der Anschlussleitung. Schicken Sie daher im Reparaturfall das Gerät zu unserem Kundendienst. Die Anschrift finden Sie im Anhang der Anweisung.

### Bedienung

#### Anwendungsbereich

Dieser Allesschneider schneidet Brot, Wurst, Schinken, Käse, kalten Braten und andere schnittfeste frische Lebensmittel.

### **Betriebszeit**

Das Gerät ist für den Kurzzeitbetrieb (KB 10 Min.) ausgelegt, d.h. Sie können den Allesschneider bis zu max. 10 Minuten ununterbrochen benutzen. Dann muss der Motor zum Abkühlen ausgeschaltet werden.

### **Aufstellen**

Stellen Sie den Allesschneider auf eine glatte, feste Auflage.

### **Gleitschlitten aufsetzen**

Am Auflagetisch befindet sich außen eine Führungsrille. Setzen Sie den Gleitschlitten dort zuerst ein und kippen ihn anschließend nach innen. Die Markierungen ▲ unterhalb der Messerabdeckung und am Auflagetisch ▲ dabei zur Deckung bringen.

### **Schnittstärkeneinstellung**

Die Schnittstärke kann mit dem Stellrad stufenlos eingestellt werden. Nach jedem Gebrauch die Anschlagplatte mit dem Stellrad wieder zurück in die Nullstellung bringen.

### **Sicherheitsschalter**

Zum Einschalten des Motors müssen **beide Tastschalter gleichzeitig** betätigt werden. Sobald ein Taster losgelassen wird, schaltet der Motor ab.

### **Schneidvorgang**

Nach Beachtung der vorab beschriebenen Punkte können Sie den Allesschneider in Betrieb nehmen.

- Gewünschte Schnittstärke einstellen.
- Auffangschale unter das Gerät schieben.
- Schneidgut mit der rechten Hand an die Anschlagplatte auf den Gleitschlitten legen.
- Restehalter mit der genoppten Seite zum Messer hin auf den Gleitschlitten setzen.
- Mit der linken Hand beide Tastschalter betätigen und den Gleitschlitten gegen das laufende Messer führen. Dabei das Schneidgut mit dem Restehalter leicht gegen das Messer drücken.

- Der Restehalter gewährleistet eine sichere Führung des Schneidgutes.
- Das Schneidgut fällt direkt in die unter dem Gerät stehende Auffangschale.
- Drehen Sie die Anschlagplatte aus Sicherheitsgründen nach jeder Benutzung zurück in die Nullstellung, damit die Anschlagplatte mit dem Messer abschließt.

### **Praktische Hinweise**

- Brot mit unterschiedlich fester Kruste mit der harten Seite an das Messer führen.
- Ein Anfeuchten des Messers, z. B. mit einem feuchten Tuch, erleichtert das Schneiden von Käse und anderen dünnen Scheiben.
- Beim Schinkenschneiden die Fettseite nach oben legen.

### **Reinigung und Pflege**

#### **Allgemein**

- Vor jeder Reinigung des Gerätes und Abnahme des Zubehörs immer erst den Netzstecker ziehen.
- Stillstand des Messers abwarten. Anschlagplatte in Nullstellung bringen, damit das Messer nicht hervorsteht.
- Das Gerät darf aus Gründen der elektrischen Sicherheit nicht mit Wasser behandelt oder gar darin eingetaucht werden.
- Verwenden Sie keine scheuernden Putzmittel. Das Gehäuse, falls erforderlich, nur mit einem leicht angefeuchteten Tuch abwischen. Der Restehalter kann in warmem Wasser unter Zusatz von Spülmittel gereinigt werden (Nicht in der Spülmaschine).

#### **Abnehmen und Reinigen des Messers**

- **Das Messer ist sehr scharf, Verletzungsgefahr!**

Zum Reinigen des Messers kann die Messerabdeckung abgenommen werden. Die Messerabdeckung etwas anheben,

damit die obere Verriegelung gelöst wird. Dann die Messerabdeckung an der oberen Kante abziehen. Das Messer aus rostfreiem Edelstahl mit einem leicht angefeuchteten Tuch abwischen.

Von Zeit zu Zeit sollte das Gerät auch hinter dem Messer gereinigt werden. Zum Lösen des Messers die Verriegelung in der Messermitte um ca. 90° nach rechts drehen. Das Einsetzen des Messers geschieht in umgekehrter Reihenfolge. Die Messerabdeckung zuerst unten einsetzen, dann an der oberen Kante andrücken und zur Verriegelung etwas nach unten schieben.

### **Abnehmen der Anschlagplatte**

Die Anschlagplatte kann zum Reinigen abgenommen werden. Drehen Sie dazu das Stellrad im Uhrzeigersinn, bis die Anschlagplatte zur Seite hin entnommen werden kann. Das Einsetzen geschieht in umgekehrter Reihenfolge.

### **Abnehmen des Auflagetisches**

Zur Reinigung kann der Auflagetisch abgenommen werden.

Der Auflagetisch ist an beiden Seiten mit Zapfen geführt.



Befinden sich die Zapfen in der Mitte der Führung, kann der Auflagetisch aus der Führung herausgezogen werden.

### **Ersatzteile und Zubehör**

Falls Sie Ersatzteile oder Zubehör zu Ihrem

Gerät benötigen, können Sie diese auch bequem über unseren Internet-Bestellshop bestellen. Sie finden unseren Bestellshop auf unserer Homepage <http://www.severin.de> unter dem Unterpunkt „Ersatzteilshop“.

### **Entsorgung**



Unbrauchbar gewordene Geräte sind in den dafür vorgesehenen öffentlichen Entsorgungsstellen zu entsorgen.

### **Garantie**

Severin gewährt Ihnen eine Herstellergarantie von zwei Jahren ab Kaufdatum. In diesem Zeitraum beseitigen wir kostenlos alle Mängel, die nachweislich auf Material- oder Fertigungsfehlern beruhen und die Funktion wesentlich beeinträchtigen. Weitere Ansprüche sind ausgeschlossen. Von der Garantie ausgenommen sind: Schäden, die auf Nichtbeachtung der Gebrauchsanweisung, unsachgemäße Behandlung oder normalen Verschleiß zurückzuführen sind, ebenso leicht zerbrechliche Teile wie z. B. Glas, Kunststoff oder Glühlampen. Die Garantie erlischt bei Eingriff nicht von uns autorisierter Stellen. Sollte eine Reparatur erforderlich werden, senden Sie bitte das Gerät ohne Zubehörteile, gut verpackt, mit Fehlererklärung und Kaufbeleg versehen, direkt an den Severin-Service. Die gesetzlichen Gewährleistungsrechte gegenüber dem Verkäufer und eventuelle Verkäufergarantien bleiben unberührt.





## Multi-use slicer

### Dear Customer,

Before using the appliance, the user should read the following instructions carefully.

### Familiarisation

1. Rating label (on underside of the unit)
2. Slice thickness selection knob
3. Stop plate
4. Push switch
5. Sliding tray (foldable)
6. End piece holder with protective shield
7. Collection tray
8. Base plate
9. Stainless steel blade
10. Blade cover
11. Collecting tray storage space
12. Power cord wind-up storage (on underside of the unit)

### Connection to the mains supply

Make sure that the supply voltage corresponds with the voltage marked on the rating label. This product complies with all binding CE labelling directives.

### Important safety instructions

- This appliance is not intended for use by any person (including children) with reduced physical, sensory or mental capabilities, or lacking experience and knowledge, unless they have been given supervision or instruction concerning the use of the appliance by a person responsible for their safety.
- Children should be supervised to ensure that they do not play with the appliance.
- Do not allow the slicer to come into contact with open flames or any hot surface such as hotplates.
- **Do not operate the slicer if**
  - **the unit or its power cord show any signs of damage,**
  - **the blade cover, sliding tray, stop plate and base plate have not been correctly**

### fitted.

- For safety reasons, always bring the stop plate back to its rest (zero) position after use, so that it is flush with the blade.
- The end piece holder should not be detached, unless the size or shape of the food to be sliced makes it unavoidable.
- **Always remove the plug from the wall socket**
  - **after use,**
  - **in case of any malfunction,**
  - **during cleaning of the appliance.**
- Do not allow the power cord to come into contact with the blade. When removing the plug from the wall socket, never pull on the power cord.
- The slicer is intended for domestic use only and not for commercial applications.
- No responsibility is accepted if damage results from improper use, or if these instructions are not complied with.
- In order to comply with safety regulations and to avoid hazards, repairs of electrical appliances must be carried out by qualified personnel, including the replacement of the power cord. If repairs are needed, please send the appliance to one of our customer service departments. The address can be found in the appendix to this manual.

### Operation

#### Uses

The slicer is designed for slicing bread, cold cuts, ham, cheese, cold roasts and other foodstuffs suitable for slicing.

#### Short-term operation

The appliance has been designed for short-term operation only, i.e., the slicer should not be operated continuously for more than 10 minutes. Switch off the appliance afterwards and allow the motor to cool down before switching it on again.

#### Positioning the slicer

The slicer must be positioned on a smooth

and firm surface.

### **Fitting the sliding tray**

The outside of the base plate contains a guide slot. Fit the sliding tray into this slot first before tilting it inwards.. The markings ▲ underneath the blade cover and ▲ on the base plate must be aligned.

### **Setting the thickness of the slices**

The thickness of the slices is infinitely adjustable by means of the selection knob. Always bring the stop plate back to its rest (zero) position after use.

### **Safety switch**

To activate the motor, **both push switches** must be pressed simultaneously. As soon as one of the switches is released, the motor will automatically stop.

### **Slicing**

Following the above safety instructions, the slicer can now be operated.

- Adjust the desired thickness of the slices.
- Position the collection tray underneath the unit.
- Use the right hand to place the food to be sliced onto the sliding tray and to press it against the stop plate.
- Fit the end piece holder, with the studded side facing the blade, onto the sliding tray.
- Press both switches simultaneously with the left hand and move the sliding tray against the rotating blade. At the same time, slightly press the end piece holder containing the food to be cut against the blade.
- The end piece holder ensures safe handling of the food to be cut while slicing takes place.
- The cut slices are collected in the collection tray underneath the unit.
- For safety reasons, always bring the stop plate back to its rest (zero) position after use so that it is flush with the blade.

### **Practical hints**

- When cutting a loaf of bread where the crust is thicker or harder on the top, it should be placed against the blade in such a way that the firm part of the crust faces the cutting edge.
- When cutting cheese, or when cutting very thin slices, use a slightly moist cloth to wipe the blade before cutting. This will make the slicing process easier.
- When cutting ham, ensure that the fatty side is facing upwards.

### **General Cleaning and Care**

#### **General**

- Always remove the plug from the wall socket before detaching any accessories, and before cleaning the appliance.
- After switching off, always wait until the blade has come to a complete standstill. Bring the stop plate back to its rest (zero) position, so that the blade does not protrude.
- To avoid the risk of electric shock, do not clean the appliance with water and do not immerse it in water.
- Do not use abrasives or harsh cleaning solutions for cleaning. If necessary, the housing may be wiped with a slightly damp, lint-free cloth. The end piece holder can be cleaned using hot water and a mild detergent (do not clean it in a dish-washer).

#### **Detaching and cleaning the blade**

- **The blade is extremely sharp - there is a risk of serious injury if proper care is not taken.**

To facilitate cleaning the stainless steel blade, the blade cover can be removed . Lift up the cover slightly to release the upper lock, then pull it sideways at the upper edge. The blade can be cleaned with a slightly damp, lint-free cloth.

The area behind the blade should also be cleaned occasionally. To remove the blade, loosen the central fixing screw by turning it



90° in clockwise direction.

After cleaning, re-attach the blade following the same steps in reverse order. Fit the blade cover at the lower edge first, then press it against the upper edge and push slightly downwards to fix it.

### **Detaching the stop plate**

For thorough cleaning, the stop plate can be removed. Turn the selection knob in a clockwise direction, until the stop plate can be pulled out sideways. When refitting the stop plate, follow the same steps in reverse order.

### **Detaching the base plate**

The base plate can be removed for cleaning. For correct fitting, the base plate has guide studs on both sides.



Once the guide studs are positioned in the middle of the guide track, the base plate can be removed from the track.

### **Disposal**



Do not dispose of old or defective appliances in domestic garbage; this should only be done through public collection points.

### **Guarantee**

This product is guaranteed against defects in materials and workmanship for a period of two years from the date of purchase. Under this guarantee the manufacturer undertakes to repair or replace any parts found to be

defective, providing the product is returned to one of our authorised service centres. This guarantee is only valid if the appliance has been used in accordance with the instructions, and provided that it has not been modified, repaired or interfered with by any unauthorised person, or damaged through misuse.

This guarantee naturally does not cover wear and tear, nor breakables such as glass and ceramic items, bulbs etc. If the product fails to operate and needs to be returned, pack it carefully, enclosing your name and address and the reason for return. If within the guarantee period, please also provide the guarantee card and proof of purchase.

F

## Trancheuse

### Chère cliente, Cher client,

Avant d'utiliser cet appareil, veuillez lire attentivement ces instructions.

### Familiarisez-vous avec votre appareil

1. Plaque signalétique (sur le dessous de l'appareil)
2. Sélecteur d'épaisseur des tranches
3. Plaque d'arrêt
4. Interrupteurs
5. Chariot coulissant (rabattable)
6. Poussoir à picots avec écran de protection
7. Plateau collecteur
8. Socle
9. Lame en acier inoxydable
10. Protège-lame
11. Logement du plateau collecteur
12. Logement du cordon d'alimentation

### Branchement au secteur

Assurez-vous que la tension d'alimentation correspond à la tension indiquée sur la plaque signalétique. Ce produit est conforme à toutes les directives relatives au marquage "CE".

### Importantes consignes de sécurité

- Cet appareil ne doit pas être utilisé par une personne (y compris un enfant) souffrant d'une déficience physique, sensorielle ou mentale, ou manquant d'expérience ou de connaissances, sauf si cette personne a été formée à l'utilisation de l'appareil par une personne responsable de sa sécurité, ou est surveillée par celle-ci.
- Les enfants doivent être surveillés afin qu'ils ne jouent pas avec l'appareil.
- Ne permettez jamais que la trancheuse entre en contact avec une flamme ou une surface chaude telle qu'une plaque chauffante.

- **N'utilisez pas la trancheuse si**
  - l'appareil ou le cordon d'alimentation semble endommagé;
  - et si le protège-lame, le chariot coulissant, la plaque d'arrêt et le socle n'ont pas été correctement montés.
- Par souci de sécurité, veuillez toujours, après l'emploi, à ramener la plaque d'arrêt sur sa position de repos (zéro) de manière à la faire coïncider avec le niveau de la lame.
- Le poussoir à picots ne doit pas être détaché à moins que la taille ou la forme de l'aliment à trancher le rende inévitable.
- **Débranchez toujours la fiche de la prise murale**
  - après l'emploi,
  - en cas de fonctionnement défectueux,
  - avant de nettoyer l'appareil.
- Ne permettez jamais que le cordon d'alimentation entre en contact avec la lame. Ne tirez jamais le cordon quand vous enlevez la fiche de la prise murale.
- La trancheuse est destinée exclusivement à l'usage ménager et non à l'usage commercial.
- Nous déclinons toute responsabilité pour les dommages susceptibles de résulter de toute utilisation erronée ou de la non conformité aux instructions d'utilisation.
- Afin de se conformer aux règlements et d'éviter des risques, seul un personnel qualifié doit effectuer des réparations d'appareils électriques, y compris le remplacement du cordon électrique. En cas de panne, envoyez l'appareil à un de nos services clients. Vous trouverez les adresses dans l'annexe de ce manuel.

### Fonctionnement

#### Usages

La trancheuse a été conçue pour trancher le pain, la charcuterie, le jambon, le fromage, les viandes rôties froides et autres aliments se prêtant à être tranchés.

### **Brefs intervalles de fonctionnement**

La trancheuse est destinée à fonctionner exclusivement durant de brefs intervalles, ce qui signifie qu'elle ne doit pas être utilisée au-delà de 10 minutes d'affilée. Il conviendra ensuite, avant de la rallumer, d'éteindre l'appareil et de laisser refroidir le moteur.

### **Installation de la trancheuse**

La trancheuse doit être placée sur une surface plane et ferme.

### **Montage du chariot coulissant**

La surface externe du socle comporte une fente de guidage. Montez d'abord le chariot coulissant sur cette fente avant de l'incliner en avant. Les repères ▲ s figurant sur le socle au-dessous du protège-lame et ▲ s sur le chariot doivent coïncider.

### **Réglage de l'épaisseur des tranches**

L'épaisseur des tranches peut être réglée à l'infini à l'aide du sélecteur d'épaisseur. Veillez toujours, après l'emploi, à ramener la plaque d'arrêt sur sa position de repos (zéro).

### **Interrupteurs de sûreté**

Pour activer le moteur, **les deux interrupteurs devront être simultanément enfoncés**. Le moteur s'arrêtera automatiquement aussitôt que sera relâché l'un des interrupteurs.

### **Tranchage**

Une fois que les consignes de sécurité ci-dessus auront été respectées, votre trancheuse sera prête pour l'emploi.

- Réglez à votre gré l'épaisseur des tranches.
- Installez le plateau collecteur sous l'appareil.
- De la main droite, placez l'aliment à trancher sur le chariot coulissant et pressez-le contre la plaque d'arrêt.
- Montez le poussoir à picots sur le chariot coulissant, face garnie de picots regardant la lame.

- De la main gauche, appuyez simultanément sur les deux interrupteurs et déplacez le chariot coulissant contre la lame tournante. En même temps, pressez légèrement contre la lame le poussoir à picots contenant l'aliment à couper.
- Le poussoir assurera le maniement sans risques de l'aliment ou des aliments à couper tout au long du processus de tranchage.
- Les tranches coupées seront recueillies dans le plateau collecteur placé sous l'appareil.
- Par souci de sécurité, veillez toujours, après l'emploi, à ramener la plaque d'arrêt sur sa position de repos (zéro) de manière à la faire coïncider avec le niveau de la lame.

### **Petits conseils pratiques**

- Si vous coupez un pain dont la croûte est plus épaisse ou plus dure sur un côté, placez-le avec le bord dur de la croûte contre la lame.
- Avant de couper du fromage ou des tranches très fines, essuyez la lame avec un chiffon légèrement humide. Ceci facilitera le processus de tranchage.
- Lorsque vous coupez du jambon, veillez à le placer avec le côté gras en haut.

### **Entretien et nettoyage en général**

#### **Généralités**

- Débranchez toujours la fiche de la prise murale avant de retirer tout accessoire et avant de nettoyer l'appareil.
- Après avoir éteint l'appareil, attendez toujours jusqu'à l'arrêt total de la lame. Ramenez la plaque d'arrêt sur sa position de repos (zéro) en veillant à ne pas laisser dépasser la lame.
- Pour éviter le risque de choc électrique, ne nettoyez pas l'appareil à l'eau et ne plongez pas dans l'eau.
- N'utilisez aucun produit d'entretien abrasif ou concentré pour le nettoyage. Un chiffon non pelucheux légèrement

humide pourrait éventuellement servir à nettoyer l'appareil. Le poussoir à picots peut être lavé à l'eau chaude additionnée d'un léger détergent. (Abstenez-vous de le laver dans le lave-vaisselle).

### **Retrait et nettoyage de la lame**

- **La lame est extrêmement affûtée. La négligence des précautions nécessaires risque d'entraîner de graves blessures.**

Pour faciliter le nettoyage de la lame en acier inoxydable, le protège-lame peut être retiré. Soulevez légèrement le protège-lame pour libérer le verrou supérieur et tirez-le ensuite latéralement par le bord supérieur. La lame peut être nettoyée à l'aide d'un chiffon non pelucheux légèrement humide.

La surface derrière la lame doit également être de temps en temps nettoyée. Pour ôter la lame, desserrez la vis de fixation centrale en la tournant de 90° dans le sens des aiguilles d'une montre.

Après le nettoyage, remontez la lame en suivant les mêmes étapes en sens inverse. Fixez le protège-lame en commençant par le bord inférieur, pressez-le ensuite contre le bord supérieur et poussez-le légèrement vers le bas pour le fixer.

### **Retrait de la plaque d'arrêt**

Il est possible d'ôter la plaque d'arrêt pour nettoyer l'appareil à fond. Tournez le sélecteur dans le sens des aiguilles d'une montre jusqu'à ce que la plaque d'arrêt puisse être retirée latéralement. Pour remonter la plaque d'arrêt, suivez les mêmes étapes en sens inverse.

### **Retrait du socle**

Le socle peut être retiré aux fins de nettoyage.

Pour assurer un montage précis, le socle est doté de goujons de guidage sur les deux côtés.



Une fois les goujons de guidage disposés au centre de la piste de guidage, le socle pourra être retiré de la piste.

### **Mise au rebut**



Ne jetez pas vos appareils ménagers vétustes ou défectueux avec vos ordures ménagères; apportez-les à un centre de collecte sélective des déchets électriques et électroniques.

### **Garantie**

Cet appareil est garanti par le fabricant pendant une durée de deux ans à partir de la date d'achat, contre tous défauts de matière et vices de fabrication. Au cours de cette période, toute pièce défectueuse sera remplacée gratuitement. Cette garantie ne couvre pas l'usure normale de l'appareil, les pièces cassables telles que du verre, des ampoules, etc., ni les détériorations provoquées par une mauvaise utilisation et le non-respect du mode d'emploi. Aucune garantie ne sera due si l'appareil a fait l'objet d'une intervention à titre de réparation ou d'entretien par des personnes non-agrées par nous-mêmes. Si votre appareil ne fonctionne plus normalement, veuillez l'adresser, sous emballage solide, à une de nos stations de service après-vente agréées, muni de votre nom et adresse. Si vous retournez votre appareil pendant la période de garantie, n'oubliez pas de joindre à votre envoi la preuve de garantie (ticket de caisse,

facture etc.) certifiée par le vendeur.

**Beste klant,**

Voordat het apparaat wordt gebruikt moet de gebruiker eerst de volgende instructies zorgvuldig lezen.

**Beschrijving**

1. Typeplaatje (onderkant van het apparaat)
2. Snijdikte controleknop
3. Stopplaat
4. Drukknop
5. Schuifplaat (opvouwbaar)
6. Overblijfselhouder met beschermplaat
7. Opvangplaat
8. Basisplaat
9. Roestvrijstaal mes
10. Mesbeschermer
11. Opvangplaat (opbergplaats)
12. Snoer opbergplaats (onderkant van het apparaat)

**Aansluiting**

Zorg ervoor dat de netspanning overeenkomt met de spanning zoals aangegeven op het typeplaatje. Dit produkt komt overeen met de richtlijnen aangegeven op het CE-label.

**Belangrijke veiligheidsaanwijzingen**

- Dit apparaat is niet bestemd voor gebruik door personen (Kinderen inbegrepen) met verminderde fysieke, zintuiglijke of mentale bekwaamheid, of gebrek aan ervaring en wetenschap, behalve wanneer men begeleiding of instructies van het apparaat gehad heeft van een persoon verantwoordelijk voor hun veiligheid.
- Kinderen moeten onder begeleiding zijn om ervoor te zorgen dat ze niet met het apparaat spelen.
- Zorg ervoor dat de snijmachine niet in aanraking komt met open vuur of hete oppervlaktes zoals kookplaten.

- **Gebruik de snijmachine niet wanneer:**
  - het apparaat of het snoer beschadigingen vertonen.
  - de mesbeschermer, schuifplaat, stopplaat en basisplaat niet juist geïnstalleert zijn.
- Voor veiligheidsredenen, zorg altijd dat de stopplaat na gebruik teruggebracht wordt tot de rustpositie (nul) zodat deze gelijk staat met het mes.
- De overblijfselhouder moet niet losgekoppelt worden tenzij dit onmogelijk gemaakt wordt door de maat of vorm van het item.
- **Verwijder altijd de stekker uit het stopcontact**
  - na gebruik,
  - wanneer het apparaat niet werkt,
  - wanneer men het apparaat schoonmaakt.
- Zorg ervoor dat het snoer niet in aanraking komt met het mes. Trek de stekker niet aan het snoer uit het stopcontact, trek aan de stekker zelf.
- De snijmachine is alleen voor huishoudelijk gebruik en niet voor commercieel gebruik.
- Wordt dit apparaat op een verkeerde manier gebruikt of worden de veiligheidsregels niet gevolgt, dan kan de fabrikant niet aansprakelijk worden gesteld voor eventuele schades.
- Bij de reparatie van elektrische apparaten moeten alle veiligheidsaspecten in acht genomen worden. Reparaties mogen derhalve slechts door erkende vakmensen uitgevoerd worden, zelfs de vervanging van het snoer. Indien dit apparaat kapot is, stuur het dan aan de klantenservice van de fabrikant. Het serviceadres staat achterin deze gebruiksaanwijzing.

**Gebruik****Toepassingen**

De snijmachine is ontworpen voor het snijden van brood, vleeswaren, ham, kaas,



koude braadwaren en ander voedsel geschikt om te snijden.

### **Gebruik voor korte tijd**

Dit apparaat is ontworpen voor gebruik van korte periodes. De snijmachine mag niet langer gebruikt worden zonder onderbreking voor een periode van meer dan 10 minuten. Schakel het apparaat hierna uit en laat de motor voldoende afkoelen voordat men het weer aanzet.

### **Plaatsen van de snijmachine**

De snijmachine moet altijd op een gelijke stevige ondergrond geplaatst worden.

### **Aanbrengen van de schuifplaat**

De basisplaat heeft een plaatopening. Plaats de schuifplaat eerst in deze opening voordat men deze naar binnen schuift. De markering ▲ aan de onderkant van de mesbeschermer en ▲ op de basisplaat moeten overeenkomen.

### **Instellen van dikte van de plakken**

De dikte van de plakken is traploos verstelbaar met behulp van de keuzeknop. Zorg altijd dat de stopplaat na gebruik teruggebracht wordt tot de rustpositie (nul).

### **Veiligheidsknop**

Om de motor te starten moet men beide knoppen gelijktijdig indrukken. Wanneer men èèn van de knoppen loslaat zal de motor automatisch stoppen.

### **Snijden**

Na toepassing van alle veiligheidsvoorschriften kan men nu de snijmachine gebruiken.

- Stel de gewenste dikte van de plakken in.
- Plaats de opvangplaat onder het apparaat.
- Gebruik de rechterhand om het te snijden item op de schuifplaat te plaatsen en druk het stevig tegen de stopplaat.
- Plaats de overblijfselhouder met de gebobbelde kant richting het mes op de

schuifplaat.

- Druk beide knoppen gelijktijdig in met de linkerhand en beweeg de schuifplaat langs het draaiende mes. Druk gelijktijdig het te snijden item in de overblijfselhouder lichtelijk tegen het mes.
- De overblijfselhouder zorgt voor het veilig hanteren van de items terwijl men aan het snijden is.
- De gesneden plakken worden opgevangen in de opvangplaat onder het apparaat.
- Voor veiligheidsredenen, zorg altijd dat de stopplaat na gebruik teruggebracht wordt tot de rustpositie (nul) zodat deze gelijk staat met het mes.

### **Handige tips**

- Wanneer men een brood wil snijden met een korst die harder is aan de bovenkant moet men het brood zo plaatsen dat het harde gedeelte van het brood naar het mes wijst.
- Wanneer men kaas snijdt of wanneer men zeer dunne plakjes wil snijden moet men eerst het mes met een vochtige doek afvegen. Dit zal het snijden gemakkelijker maken.
- Wanneer men ham snijdt zorg ervoor dat het vetgedeelte naar boven geplaatst is.

### **Algemeen onderhoud en schoonmaken**

#### **Algemeen**

- Verwijder altijd de stekker uit het stopcontact voordat men onderdelen verwijderd en het apparaat schoonmaakt.
- Wanneer men het apparaat uitschakelt moet men wachten totdat het mes geheel tot stilstand is gekomen. Zorg altijd dat de stopplaat na gebruik teruggebracht wordt tot de rustpositie (nul) zodat het mes niet uitsteekt.
- Om elektrische schokken te voorkomen maak dit apparaat nooit schoon met water en dompel het nooit onder.

- Gebruik geen bijtende of harde schoonmaakmiddelen voor het schoonmaken. Wanneer nodig mag de huizing schoongeveegt worden met een vochtige pluisvrije doek. De overblijfselhouder mag schoongemaakt worden met heet water en zachte zeep (plaats nooit in de vaatwasser).

### Schoonmaken van het mes

- **Pas op: het mes is zeer scherp – er is een groot gevaar voor ongelukken wanneer men niet uiterst voorzichtig is.**

Om het roestvrijstalen mes schoon te maken mag men de mesbeschermer verwijderen. Dit kan gedaan worden door de beschermer op te lichten uit het slot en deze dan zijwaarts te verwijderen. Het roestvrijstalen mes mag schoongeveegt worden met een vochtige pluisvrije doek. De area achter het mes moet ook regelmatig schoongemaakt worden. Om bij deze area te komen moet men het mes voorzichtig verwijderen door de schroef in het midden van het mes 90° rechtsom los te draaien. Na het schoonmaken moet men het mes met dezelfde stappen terugplaatsen en draai de schroef linksom vast. Plaats de mesbeschermer met de onderkant eerst en druk het dan tegen de bovenkant naar voren in positie.

### Verwijderen van de stopplaat

Voor het volledig schoonmaken van het apparaat kan de stopplaat verwijderd worden. Draai de keuzeknop rechtsom tot dat de stopplaat zijwaarts verwijderd kan worden. Wanneer men de stopplaat weer wil aanbrengen moet men de dezelfde stappen in omgekeerde richting volgen.

### Verwijderen van de basisplaat

De basisplaat kan verwijderd worden om schoon te maken.

Voor juist installatie van de basisplaat heeft deze studs aan beide zijde.



Wanneer deze studs van de basisplaat in het midden van het daarvoor bestemde track geplaatst zijn kan men de basisplaat verwijderen.

### Weggoien



Gooi nooit oude of defecte apparaten weg in het normale huisvuil, maar alleen in de daarvoor beschikbare publieke collectiepunten.

### Garantieverklaring

Voor dit apparaat geldt een garantie van twee jaar na de aankoopdatum voor materiaal- en fabrieksfouten. Uitgesloten van garantie is schade die ontstaan is door het niet in acht nemen van de gebruiksaanwijzing, normale slijtage en zeer breekbare onderdelen als glaskannen etc. De garantie vervalt bij reparatie door niet door ons bevoegde instellingen.

## ⓔ Máquina para rebanar multiusos

### Estimado cliente

Antes de utilizar el aparato, el usuario debe leer detenidamente las siguientes instrucciones.

### Elementos componentes

1. Placa de características (en la superficie inferior de la unidad)
2. Mando de grosor de rebanadas
3. Lámina tope
4. Mando de empuje
5. Bandeja corrediza (plegable)
6. Dispositivo para sujetar el cabo con pantalla de protección
7. Bandeja de colección
8. Chapa base
9. Cuchilla en acero inoxidable
10. Funda de cuchilla
11. Bandeja de colección (almacenaje)
12. Recogida de cable para guardarlo (en la superficie inferior de la unidad)

### Conexión a la red eléctrica

Asegúrese de que la tensión de la red coincide con la tensión indicada en la placa de características. Este producto cumple con las directivas obligatorias que acompañan el etiquetado de la CEE.

### Instrucciones importantes de seguridad

- Este aparato no debe ser utilizado por ninguna persona (incluidos niños) con reducidas facultades físicas, sensoriales o mentales y tampoco por personas sin experiencia ni conocimiento, a menos que hayan recibido supervisión o instrucciones sobre el uso del aparato por parte de una persona responsable y por su propia seguridad.
- Los niños deben estar bajo supervisión para garantizar que no juegan con el aparato.
- No permita que la máquina de rebanar entre en contacto con llamas abiertas o

con superficies calientes como placas.

- **No haga funcionar la máquina de rebanar si**
  - **En la unidad o en el cable de alimentación se ve cualquier indicio de desperfectos.**
  - **Si la funda de la cuchilla, la bandeja corrediza, la lámina tope y la chapa de base no han sido montadas correctamente.**
- Por razones de seguridad, devuelva la lámina tope siempre a la posición de reposo (cero) después del uso, para que esté a ras de la cuchilla.
- El dispositivo para sujetar el cabo no debe ser desmontado, excepto en el caso de que el tamaño o la forma del artículo a rebanar obligue a hacerlo.
- **Desenchufe siempre la máquina de rebanar**
  - **Después del uso,**
  - **Si hay una avería y,**
  - **Antes de limpiarla.**
- Cuidado de que el cable de alimentación no entre en contacto con la cuchilla. Nunca desenchufar el aparato tirando del cordón.
- Esta máquina de rebanar está diseñada sólo para uso doméstico y no comercial.
- No se asumirá responsabilidad alguna por los daños que pudieran resultar de una utilización indebida o si estas instrucciones no han sido observadas.
- Para cumplir con las normas de seguridad y para evitar riesgos, las reparaciones de los aparatos eléctricos deben ser efectuadas por técnicos cualificados, incluso al reemplazar el cable de alimentación. Si es preciso repararlo, se debe mandar el aparato a uno de nuestros servicios de asistencia postventa. Las direcciones se encuentran en el apéndice de este manual.

## Funcionamiento

### Usos

La máquina de rebanar está diseñada para rebanar pan, fiambres, jamón, queso, carne asada fría y otros tipos de comida apropiados para rebanar.

### Funcionamiento de corta duración

Este aparato sólo ha sido diseñado para un funcionamiento de corta duración, a saber que no se debe de hacer funcionar continuamente por períodos de más de 10 minutos. Después apáguelo y deje que se enfríe el motor antes de volver a ponerlo en marcha.

### Situación la máquina de rebanar

La máquina de rebanar debe ser situada sobre una superficie lisa y firme.

### Montaje de la bandeja corrediza

En el exterior de la chapa de la base hay una ranura guía. Introduzca la bandeja corrediza en esta ranura antes de inclinarla hacia adentro. Hay que alinear las señales ▲ por debajo de la funda de la cuchilla con ▲ en la chapa base.

### Ajuste del grosor de las rebanadas

El mando correspondiente le permite ajustar totalmente el grosor de las rebanadas. Devuelva siempre la lámina tope a la posición de reposo (cero) después de cada uso.

### Mando de seguridad

Para activar el motor, los mandos deben ser pulsados a la vez. El motor se para automáticamente una vez que suelte uno de los dos mandos.

### Rebanar

Después de observar las instrucciones de seguridad, puede poner la máquina de rebanar en marcha.

- Ajuste el grosor deseado de rebanadas.
- Coloque la bandeja de colección por

debajo de la unidad.

- Use la mano derecha para colocar el artículo a rebanar sobre la bandeja corrediza y empujelo contra la lámina tope.
- Acople el dispositivo para sujetar el cabo sobre la bandeja corrediza, con la parte cubierta de tacos orientados hacia la cuchilla.
- Pulse los dos mandos simultáneamente con la mano izquierda y acerque la bandeja corrediza a la cuchilla circular. Al mismo tiempo, empuje el dispositivo para sujetar el cabo que lleva el artículo a ser rebanado levemente contra la cuchilla.
- El dispositivo para sujetar el cabo asegura, durante el proceso, un tratamiento seguro de los artículos de comida a ser rebanados.
- Las lonchas caen en la bandeja de colección que se encuentra por debajo de la unidad.
- Por razones de seguridad, devuelva siempre la lámina tope a la posición de reposo (cero) después del uso para que esté a ras de la cuchilla.

### Consejos prácticos

- Cuando rebane pan que tenga la corteza más gruesa o dura por arriba, deberá colocarla contra la cuchilla de modo que la parte dura de la corteza esté contra el filo de la cuchilla.
- Al cortar queso, o cuando corte rebanadas muy finas, pase un paño ligeramente humedecido por la cuchilla antes de rebanar. Esto le facilitará el proceso.
- Al cortar jamón, asegúrese de que la parte grasa esté orientada hacia arriba.

### Limpieza y mantenimiento general

#### General

- Desenchufe siempre la toma de la pared ante de desacoplar cualquier accesorio y antes de limpiar el aparato.

- Después de apagar el aparato, espere siempre a que la cuchilla se haya parado de mover completamente. Devuelva la lámina tope a la posición de reposo (cero), para que la cuchilla no sobresalga.
- Para evitar riesgo de electrocución, no limpie la unida con agua ni la sumerja.
- No utilice productos de limpieza abrasivos o muy fuertes para la limpieza. Si hace falta, la carcasa se puede limpiar con un paño limpio y ligeramente humedecido. El dispositivo para sujetar el cabo se puede limpiar con agua caliente y un detergente líquido (no lo pase por el lavavajillas).

### Para desacoplar y limpiar la cuchilla

La cuchilla es extremadamente afilada – hay un riesgo de heridas graves si no toma el cuidado debido.

Para facilitar la limpieza de la cuchilla de acero inoxidable, puede desmontar la funda. Levante la funda un poco para soltar el cierre superior, y luego tírela hacia el lado por su borde superior. La cuchilla se puede limpiar con un paño limpio y ligeramente humedecido.

La zona por detrás de la cuchilla se debe limpiar también de vez en cuando. Para quitar la cuchilla, suelte el tornillo central girándolo 90° en la dirección de la agujas del reloj.

Después de la limpieza, sujete la cuchilla de nuevo repitiendo los mismos pasos en el sentido opuesto. Acople la funda de la cuchilla primero en el borde superior y empújela ligeramente hacia abajo para sujetarla.

### Para desacoplar la lámina tope

Para una limpieza a fondo, puede desacoplar la lámina tope. Gire el mando selector en la dirección de las agujas del reloj hasta que pueda sacar la lámina tope de lado. Cuando lo vuelva a colocar, siga los mismos pasos en el sentido opuesto.

### Para desacoplar la chapa base

La chapa de base se puede quitar para su limpieza.

Para montarla correctamente, la chapa base tiene unos tacos guía en cada lado.



Una vez que ha situado los tacos guía en medio de la ranura guía, se puede sacar la chapa de base de la ranura.

### Eliminación



Los electrodomésticos viejos o defectuosos no se deben tirar en la basura de su hogar, sino que deben desecharse en los puntos públicos de reciclaje y recogida.

### Garantía

Este producto está garantizado por un período de dos años, contado a partir de la fecha de compra, contra cualquier defecto en materiales o mano de obra. Esta garantía sólo es válida si el aparato ha sido utilizado siguiendo las instrucciones de uso, siempre que no haya sido modificado, reparado o manipulado por cualquier persona no autorizada o haya sido estropeado como consecuencia de un uso inadecuado del mismo. Naturalmente esta garantía no cubre las averías debidas a uso o desgaste normales, así como aquellas piezas de fácil rotura tales como cristales, piezas cerámicas, etc.



# ① Affettatrice universale

## Gentile Cliente,

Vi preghiamo di leggere attentamente le istruzioni d'uso prima di utilizzare l'apparecchio.

## Descrizione

1. Targhetta portadati (al disotto dell'apparecchio)
2. Selettore spessore delle fette
3. Piastra d'arresto
4. Interruttore a pulsante
5. Carrello (ribaltabile)
6. Piastra di tenuta con schermo protettivo
7. Vassoio raccoglitore
8. Piastra di appoggio
9. Lama in acciaio inossidabile
10. Coperchio della lama
11. Vassoio raccoglitore (vano di riponitura)
12. Vano e dispositivo avvolgicavo

## Collegamento alla rete

Assicuratevi che la tensione d'alimentazione corrisponda alla tensione indicata sulla targhetta portadati dell'apparecchio. Questo prodotto è conforme alle direttive vincolanti per l'etichettatura CE.

## Importanti cenni di sicurezza

- Questo apparecchio non è previsto per l'utilizzo da parte di persone (bambini compresi) con ridotte capacità fisiche, sensoriali o mentali, o con scarsa esperienza o conoscenza, a meno che non siano adeguatamente sorvegliate o istruite sull'uso dell'apparecchio dalla persona responsabile della loro sicurezza.
- È necessario sorvegliare che i bambini non giochino con l'apparecchio.
- Non permettete che l'affettatrice venga mai in contatto con nessuna fiamma o superficie calda come una piastra riscaldante.

- **Non usate l'affettatrice se**
  - vi sembrano rovinati l'apparecchio o il cavo di alimentazione;
  - non sono stati correttamente montati il coperchio della lama, il carrello, la piastra d'arresto e la piastra di appoggio.
- Per ragioni di sicurezza, badate sempre, dopo l'uso, a ricondurre la piastra d'arresto sulla sua posizione di riposo (zero) in modo da farla coincidere con il livello della lama.
- La piastra di tenuta non deve essere staccata a meno che la misura o la forma del cibo da affettare non ne rendano inevitabile la rimozione.
- **Disinserite sempre la spina dalla presa**
  - dopo l'uso,
  - in caso di cattivo funzionamento,
  - prima di pulire l'apparecchio.
- Non permettete che il cavo di alimentazione venga mai a contatto con la lama. Non tirate mai sul cavo di alimentazione quando disinserite la spina dalla presa di corrente murale.
- L'affettatrice è destinata esclusivamente ad uso domestico e non è intesa per uso commerciale.
- Nessuna responsabilità verrà assunta in caso di danni risultanti da un uso erraneo o dalla non conformità alle istruzioni.
- Per soddisfare le norme di sicurezza ed evitare ogni pericolo, ogni riparazione di un apparecchio elettrico - compresa la sostituzione del cavo di alimentazione - dev'essere compiuta da personale specializzato. Nel caso in cui l'apparecchio richieda una riparazione, rinviatelo ad uno dei nostri Centri Assistenza Clientela. Ne troverete gli indirizzi in appendice al presente manuale.

## Funzionamento

### Utilizzo

L'affettatrice è stata concepita per affettare pane, salumi, prosciutto, formaggio, arrosti



freddi e altri cibi atti ad essere affettati.

### **Funzionamento per periodi brevi**

L'affettatrice è stata concepita per funzionare esclusivamente durante periodi brevi e non dovrebbe perciò essere utilizzata per oltre 10 minuti di seguito. Occorrerà poi, prima di riaccenderlo spegnere l'apparecchio e lasciare al motore il tempo di raffreddarsi.

### **Posizione dell'affettatrice**

L'affettatrice deve essere posta sopra ad una superficie piana e salda.

### **Montaggio del carrello**

La superficie esterna della piastra di appoggio è corredata di una scanalatura di guida. Montate anzitutto il carrello su questa scanalatura prima di inclinarlo in avanti. I segni collocati ▲ di sotto al coperchio della lama e ▲ sulla piastra di appoggio devono essere allineati.

### **Regolazione dello spessore delle fette**

Lo spessore delle fette può esser regolato all'infinito per mezzo del selettore spessore. Badate sempre, dopo l'uso, a ricondurre la piastra d'arresto sulla posizione di riposo (zero).

### **Pulsante di sicurezza**

Per attivare il motore si dovranno contemporaneamente premere ambedue gli interruttori a pulsante. Il motore si arresterà automaticamente non appena verrà rilasciato uno di questi pulsanti.

### **Affettatura**

Una volta rispettati i cenni di sicurezza di cui sopra, la vostra affettatrice sarà pronta per l'uso.

- Regolate a piacere lo spessore delle fette.
- Installate il vassoio raccoglitore sotto l'apparecchio.
- Con la mano destra, ponete il cibo da affettare sul carrello e spingetelo contro la piastra d'arresto.

- Montate la piastra di tenuta sul carrello, con il lato fornito di perni guardando verso la lama.
- Con la mano sinistra, premete contemporaneamente ambedue i pulsanti e spostate il carrello contro la lama rotante. Nello stesso tempo spingete leggermente contro la lama la piastra di tenuta contenendo il cibo da tagliare.
- Il resto della piastra di tenuta assicurerà il sicuro trattamento del cibo o dei cibi da tagliare per tutto il processo di affettatura.
- Le fette tagliate verranno raccolte nel vassoio raccoglitore posto sotto l'apparecchio.
- Per ragioni di sicurezza, badate sempre, dopo l'uso, a ricondurre la piastra d'arresto sulla sua posizione di riposo (zero) in modo da farla coincidere con il livello della lama.

### **Utili suggerimenti**

- Nel caso in cui tagliate un pane con una crosta più spessa o più dura sulla parte superiore, occorrerà porre lo stesso contro la lama in modo che la superficie dura della crosta guardi verso il bordo tagliente.
- Prima di tagliare del formaggio o delle fette molto sottili, strofinate la lama con un panno leggermente umido. Ciò faciliterà il processo di affettatura.
- Quando tagliate prosciutto badate che il grasso si trovi sopra.

### **Manutenzione generale e pulizia**

#### **In generale**

- Disinserite sempre la spina dalla presa di corrente a muro prima di togliere qualsiasi accessorio e prima di pulire l'apparecchio.
- Avendo spento l'apparecchio, aspettate sempre fino all'arresto totale della lama. Riconducete la piastra d'arresto sulla posizione di riposo (zero) badando a non

lasciare sporgere la lama.

- Per evitare ogni rischio di scossa elettrica, non pulite l'apparecchio con acqua né immergetelo nell'acqua.
- Non usate prodotti abrasivi o concentrati per la pulizia. Un panno non lanuginoso leggermente umido potrebbe eventualmente servire a pulire l'apparecchio. La piastra di tenuta può essere lavata con acqua calda e un detersivo delicato. (Astenetevi da lavarla nella lavastoviglie).

### **Rimozione e pulizia della lama**

- **La lama è molto affilata. Potrebbero esserci rischi di gravi ferite se si trascurano le dovute precauzioni.**

Per agevolare la pulizia della lama di acciaio inossidabile, il coperchio della lama è rimovibile. Sollevate leggermente il coperchio per liberare la serratura superiore e tiratelo poi lateralmente dal bordo superiore. La lama verrà pulita per mezzo di un panno non lanuginoso leggermente umido.

La superficie collocata dietro alla lama deve ugualmente essere talvolta pulita. Per togliere la lama, allentate la vite di fissaggio centrale girandola da 90° in senso orario.

Dopo la pulizia, rimontate la lama utilizzando lo stesso metodo in senso inverso. Fissate il coperchio della lama iniziando dal bordo inferiore, premetelo poi contro il bordo superiore e spingetelo leggermente verso il basso per fissarlo.

### **Rimozione della piastra d'arresto**

È possibile togliere la piastra d'arresto per pulire a fondo l'apparecchio. Roteate il selettore in senso orario finché la lama non si possa togliere lateralmente. Per rimontare la piastra d'arresto utilizzate in senso inverso lo stesso metodo.

### **Rimozione della piastra di appoggio**

La piastra di appoggio può essere tolta per pulirla.

Per assicurare un montaggio preciso, la

piastra di appoggio è corredata di perni da guida su ambedue i lati.



Una volta che i perni da guida sono disposti al centro della pista, la piastra di appoggio potrà essere tolta dalla pista.

### **Smaltimento**



Non smaltite apparecchi vecchi o difettosi gettandoli tra i normali rifiuti domestici, ma solo tramite i punti di raccolta pubblici.

### **Dichiarazione di garanzia**

La garanzia sui nostri prodotti ha validità di 2 anni dalla data di vendita (certificata da scontrino fiscale) e comprende gli eventuali difetti del materiale o di particolari di costruzione. I danni derivanti da un uso improprio, rotture da caduta o simili non vengono riconosciuti. La garanzia decade nel momento in cui gli apparecchi vengono aperti o manomessi da Centri non da noi autorizzati.



## Pålægsmaskine

### Kære kunde,

Inden apparatet tages i brug bør denne brugsanvisning læses omhyggeligt.

### Pålægsmaskinens dele

1. Typeskilt (på maskinens underside)
2. Greb til regulering af skivetykkelsen
3. Stopplade
4. Sikkerhedskontakt
5. Skærebakke (sammenklappelig)
6. Holder med beskyttelsesskjold
7. Opsamlingsbakke
8. Understel
9. Rustfri stålklinge
10. Dæksel til klingen
11. Opsamlingsbakke (ved opbevaring)
12. Opbevaring af ledningen (på maskinens underside)

### El-tilslutning

Spændingen på mærkepladen skal svare til spændingen i el-installationen. Dette produkt overholder direktiverne som gælder for CE-mærkning.

### Vigtige sikkerhedsforskrifter

- Dette apparat er ikke beregnet til brug af personer (inkl. børn) med reducerede fysiske, sensoriske eller mentale evner, eller mangel på erfaring eller viden, med mindre de har fået vejledning eller instruktion i brugen af dette apparat af en person som er ansvarlig for deres sikkerhed.
- Børn bør være under opsyn for at sikre at de ikke leger med apparatet.
- Lad ikke pålægsmaskinen komme i berøring med åben ild eller andre varmekilder såsom kogeplader.
- **Benyt ikke pålægsmaskinen hvis**
  - maskinen eller dens ledning viser tegn på beskadigelse,
  - dækslet til klingen, skærebakken, stoppladen eller understellet ikke er

### blevet monteret korrekt.

- Af sikkerhedsmæssige årsager bør stoppladen altid sættes tilbage i hvileposition (nulstilles) efter brug, således at den flugter med klingens.
- Skærebakken bør ikke benyttes uden holderen påsat medmindre størrelsen eller formen på det der skal skæres gør det uundgåeligt.
- **Tag altid stikket ud af stikkontakten**
  - efter brug,
  - i tilfælde af fejlfunktion,
  - inden rengøring af apparatet.
- Lad aldrig ledningen komme i kontakt med klingens. Benyt ikke pålægsmaskinen hvis denne eller ledningen viser tegn på ødelæggelse.
- Pålægsmaskinen er kun beregnet til privat brug og ikke til erhvervsmæssig anvendelse.
- Vi påtager os intet ansvar for skader, der skyldes misbrug eller manglende overholdelse af instruktionerne i denne brugsanvisning.
- Reparation af elektriske apparater skal udføres af en autoriseret fagmand for at følge sikkerhedsregulativet og undgå fare, dette gælder også for udskiftning af ledningen. Hvis reparation bliver nødvendig, så send venligst apparatet til en af vores afdelinger for kundeservice. Adresser findes i tillægget til denne brugsanvisning.

### Alsidig benyttelse

Pålægsmaskinen er beregnet til at skære brød, pålæg, skinke, ost, kolde stege eller andre fødevarer, der egner sig til at blive skåret i skiver.

### Kortvarig betjening

Maskinen er kun designet til kortvarig benyttelse, f.eks. bør pålægsmaskinen ikke benyttes kontinuerligt i mere end 10 minutter. Sluk herefter maskinen og lad motoren køle af, inden den startes igen.

### **Pålægsmaskinens placering**

Pålægsmaskinen skal placeres på en jævn og fast overflade.

### **Påsætning af skærebakken**

På kanten af understellet er der en gliderille. Sæt skærebakken ind i denne rille inden den vippes indad. Markeringerne ▲ nedenfor klingens dæksel og ▲ på understellet skal være ud for hinanden.

### **Indstilling af skivetykkelsen**

Tykkelsen af skiverne kan indstilles trinløst ved hjælp af reguleringsgrebet. Sæt altid stoppladen tilbage til hvilepositionen (nul) efter brug.

### **Sikkerhedskontakt**

For at kunne starte motoren, må begge kontakter aktiveres samtidig. Så snart en af kontakterne slippes, vil motoren automatisk stoppe.

### **Betjening**

Efter at have fulgt de ovenstående sikkerhedsforanstaltninger kan pålægsmaskinen nu benyttes.

- Indstil grebet til den ønskede skivetykkelse.
- Placer opsamlingsbakken under pålægsmaskinen.
- Benyt højre hånd til at placere det der skal skæres på skærebakken og tryk det ind mod stoppladen.
- Sæt holderen fast på skærebakken med den noprede side ind imod klingen.
- Tryk samtidigt på begge kontakter med venstre hånd, og bevæg skærebakken hen mod klingen med den højre. Pres desuden let indad med holderen der fastholder det, der skal skæres i skiver af klingen.
- Holderen sørger for sikker betjening og fastholdelse under processen af de(n) ting, der skal skæres i skiver.
- De skårne skiver samles i opsamlingsbakken under pålægsmaskinen.

- Af sikkerhedsmæssige årsager skal stoppladen altid sættes tilbage til hvilepositionen (nul) efter brug, således at den flugter med klingen.

### **Praktiske tips**

- Når man skærer brød med en skorpe der er tykkere eller hårdere på oversiden, bør det placeres således at den hårde del af skorpen vender hen mod klingen.
- Når man skal skære ost, eller skære meget tynde skiver, er det en fordel først at aftørre klingen med en fugtig klud. Dette vil gøre skæreprocessen lettere.
- Når der skal skæres skinke, skal man sørge for at fedtkanten vender opad.

### **Generel rengøring og vedligehold**

#### **Generel**

- Tag altid stikket ud af stikkontakten inden tilbehøret aftages eller rengøring af maskinen påbegyndes.
- Når motoren er slukket, vent da indtil også klingen er stoppet med at rotere. Sæt herefter stoppladen tilbage i hvileposition (nul), så klingen ikke stikker frem.
- For at undgå elektrisk stød bør apparatet ikke rengøres med vand og heller ikke nedsænkes i vand.
- Benyt ikke skrappe og slibende rengøringsmidler til rengøringen. Om nødvendigt kan kabinettet aftørres med en letfugtig fnugfri klud. Holderen kan rengøres med varmt vand og et mildt opvaskemiddel (vask den ikke i opvaskemaskinen).

#### **Aftagning og rengøring af klingen**

- **Klingen er overordentlig skarp - der er fare for alvorlig tilskadekomst hvis man ikke er forsigtig.**

Dækslet over klingen kan tages af, så den rustfrie stålklinge kan rengøres. Løft lidt op i dækslet, så lukketøjet på oversiden udløses, og træk det derefter ud langs den øverste kant. Klingen kan herefter rengøres med en

letfugtig fnugfri klud.

Området bagved klingen skal også rengøres jævnlige. Klingen aftages ved at dreje skruen i midten 90° i retning med uret.

Efter rengøring sættes klingen på igen ved at følge den samme fremgangsmåde i modsat rækkefølge. Sæt dækslet til klingen på forinden først, og tryk det derefter ind foroven og pres let nedad til det sidder korrekt fastlåst.

### **Aftagning af stoppladen**

Stoppladen kan demonteres, så man kan komme til at gøre pålægsmaskinen grundigt ren. Drej reguleringsgrebet med uret indtil stoppladen kan trækkes sidelæns ud. Når stoppladen skal sættes på igen følges den samme fremgangsmåde i modsat rækkefølge.

### **Aftagning af understellet**

Understellet kan aftages ved rengøring. For at lette korrekt påsætning har understellet styretappe i begge sider.



Når styretappene placeres midt i rillen, kan understellet tages ud.

### **Bortskaffelse**



Gamle eller defekte apparater må aldrig smides ud sammen med husholdningsaffaldet, de skal afleveres på den lokale genbrugsstation.

### **Garantierklæring**

På dette husholdningsprodukt overtager vi garantien i to år fra salgsdatoen. Garantien gælder for materiale- og fabrikationsfejl. Skader, der er opstået som følge af forkert behandling, normalt slid samt på skørbare dele som f.eks. glas, dækkes ikke af garantien. Garantien bortfalder ligeledes ved indgreb på produktet af folk, der ikke er autoriseret af os.



# Ⓢ Universalskärmaskin

## Kära kund

Innan du använder apparaten bör du läsa bruksanvisningen noga.

## Beskrivning

1. Märkplåt (på maskinens undersida)
2. Skivtjockleksknapp
3. Stopplåt
4. Tryckkontakt
5. Glidskiva (vikbar)
6. Hållare med skydd
7. Uppsamlingsbricka
8. Bottenplatta
9. Rostfri stålkniv
10. Knivskydd
11. Uppsamlingsstråg (förvaringsutrymme)
12. Elsladdens förvaring (på maskinens undersida)

## Anslutning till nätaggregat

Se efter att matarspänningen stämmer med volttalet på laddningssockelns skylt. Denna produkt uppfyller de krav som är gällande för CE-märkning.

## Viktiga säkerhetsföreskrifter

- Denna apparat bör inte användas av personer (inklusive barn) som har minskad fysisk rörelseförmåga, reducerat sinnes- eller mentaltillstånd, eller som saknar erfarenhet och kunskap. Dessa personer bör antingen endast använda apparaten under tillsyn av en person som är ansvarig för deras säkerhet eller också få tillräckliga instruktioner beträffande apparatens användning.
- Se till att barn inte leker med apparaten.
- Låt inte skärmaskinen komma i kontakt med öppen låga eller någon het yta som t.ex. en värmeplatta.
- **Använd inte skärmaskinen om**
  - apparaten eller sladden visar tecken på skador
  - knivskydd, skiva, anslag och basplatta

## inte monterats rätt

- För säkerhets skull skall stopplåten alltid föras tillbaka till utgångsläget (noll) efter användningen, så att den är jäms med knivbladet.
- Hållaren får inte tas loss, utom när detta blir nödvändigt pga av storlek eller form på det som skall skäras.
- Låt aldrig sladden komma i kontakt med kniven. Tag stickproppen ur vägguttaget genom att dra i stickproppen, aldrig i sladden.
- **Dra alltid stickproppen ur vägguttaget**
  - efter användning,
  - ifall apparaten skulle krångla, samt
  - innan apparaten rengörs.
- Skärmaskinen är endast avsedd att användas i hushållet, inte kommersiellt.
- För skador som uppstått p.g.a ovarsambet, vårdslöshet eller felaktig hantering av apparaten ansvaras inte.
- Följ säkerhetsföreskrifterna och undvik olyckor genom att endast låta behörig, yrkeskunnig personal utföra reparationer av elektriska apparater. Detta gäller också utbyte av sladd. Vänligen skicka apparaten till vår kundservice, om apparaten skulle uppvisa fel. Adresser finns i bilagan till denna bruksanvisning.

## Funktion

### Användningsområden

Skärmaskinen är ämnad för att skära bröd, smörgåsmat, skinka, ost, stekt kött och andra livsmedel som lämpar sig att skäras i skivor.

### Korttidsanvändning

Apparaten har konstruerats för att endast används korta stunder, dvs den bör inte användas kontinuerligt längre än 10 minuter. Stäng sedan av apparaten och låt motorn svalna innan den kopplas på igen.

### Placering av skärmaskinen

Skärmaskinen måste stå på ett jämnt och stadigt underlag.



### Montera glidskivan

Basplattans utsida har ett gejdspår. Passa in glidskivan i detta spår först innan den lutas inåt. Markeringarna ▲ under knivskyddet och ▲ på basplattan måste riktas upp.

### Inställning av skivornas tjocklek

Skivornas tjocklek kan inställas enligt önskan med väljarknappen. För alltid tillbaka stopplåten till utgångsläget (noll) efter användningen.

#### Säkerhetskontakt

För att aktivera motorn måste båda tryckkontaktarna tryckas in samtidigt. Så snart en av kontaktorna släpps upp stoppar motorn automatiskt.

### Att skära skivor

När ovanstående säkerhetsinstruktioner iakttagits kan maskinen användas.

- Ställ in önskad skivtjocklek.
- Placera uppsamlingsbrickan under apparaten.
- Lägg det som skall skäras med höger hand på glidbrickan och pressa det mot stopplåten.
- Sätt hållaren på glidbrickan med dubbsidan mot kniven.
- Tryck på båda kontaktorna samtidigt med vänster hand och flytta glidbrickan mot det roterande knivbladet. Pressa samtidigt lätt på hållaren med det som skall skäras mot knivbladet.
- Hållaren ger säker hantering av det som skall skäras under skärningen.
- Skivorna samlas i uppsamlingsbrickan under apparaten.
- För säkerhets skull skall stopplåten alltid föras tillbaka till viloläge efter användningen, så att den är jäms med knivbladet.

### Praktiska råd

- När du skär en brödlimpa där skorpan är tjockare eller hårdare ovanpå, bör den pressas mot bladet på sådant sätt att skorpan hårda del vetter mot eggen.
- När du skär ost, eller när du skär mycket

tunna skivor, bör du torka bladet med en lätt fuktig trasa innan du skär. Det gör det lättare att skära.

- När du skär skinka skall den feta sidan alltid vara uppåt.

### Allmän rengöring och skötsel

#### Allmänt

- Ta alltid ut kontakten ur vägguttaget innan du demonterar tillbehör och före rengöring av apparaten.
- Efter avstängning skall du alltid vänta tills bladet stannat helt och hållet. För sedan tillbaka stopplåten till utgångsläget (noll) så att bladet inte skjuter ut.
- På grund av risken för elektrisk stöt bör apparaten inte rengöras eller doppas i vatten.
- Använd inte slipmedel eller starka rengöringsmedel vid rengöring. Om det behövs kan huset torkas av med en något fuktig, luddfri trasa. Hållaren kan diskas i hett vatten och mildt diskmedel (den tål inte maskindisk).

#### Tag loss och rengör kniven

- **Knivbladet är mycket vasst – det finns risk för allvarliga skador om man inte är försiktig.**

För att underlätta rengöring av det rostfria stålbladet kan knivskyddet tas bort. Lyft upp skyddet något för att frigöra övre låset, och dra det sedan åt sidan i övre kanten. Knivbladet kan rengöras med en lätt fuktad, luddfri trasa.

Området bakom bladet bör också rengöras då och då. För att ta bort bladet lossas den centrala fästskruven och vrids medurs 90°.

Efter rengöring monteras bladet tillbaka i omvänd ordning. Montera knivskyddet vid nedre kanten först, tryck det sedan mot övre kanten och pressa lätt nedåt för att fixera det.

#### Lossa anslaget

Vid grundlig rengöring kan anslaget tas bort. Vrid väljarknappen medurs tills anslaget kan

dras ut åt sidan. När anslaget monteras tillbaka utförs samma steg i omvänd ordning.

### **Lossa basplattan**

Basplattan kan avlägsnas för rengöring. Plattan har styrtappar på båda sidor så att den monteras rätt.



När tapparna placerats i mitten av gejdspåret kan basplattan tas bort från spåret.

### **Bortskaffning**



Kasta inte gamla eller söndriga apparater med hushållsavfallet, utan lämna dem till din hemorts återvinningsstation.

### **Garanti i Sverige och Finland**

För material- och tillverkningsfel gäller 2 års garanti räknat från inköpsdagen mot uppvisande av specificerat inköpskvitto i överensstämmelse med de allmänna garantivillkoren. Ifall apparaten används felaktigt, eller vårdslöst, ansvarar den som använder apparaten för eventuella material- och personskador.

Tillverkas för: Severin Elektrogeräte GmbH, Tyskland.



# Monikäyttöinen viipalointikone

## Hyvä asiakas,

Lue seuraavat ohjeet huolellisesti ennen laitteen käyttämistä.

## Tutustuminen

1. Arvokilpi (yksikön alustassa)
2. Viipaleen paksuuden valintanappula
3. Pysäytyslevy
4. Painokytkin
5. Liukulaatikko (kokoonpantava)
6. Päätepalan pidike ja suojakilpi
7. Keruuallas
8. Aluslaatta
9. Terä ruostumatonta terästä
10. Terän suojus
11. Keräysastia (säilytystila)
12. Liitäntäjohtojen säilytys (yksikön alustassa)

## Verkkoliitäntä

Tarkista, että verkkojännite vastaa vedenkeitin arvokilvessä annettua jännitettä. Tämä tuote on kaikkien voimassa olevien CE-merkintöjä koskevien direktiivien mukainen.

## Tärkeitä turvallisuusohjeita

- Tätä laitetta eivät saa käyttää henkilöt (mukaan lukien lapset), jotka eivät ole fyysisesti, aistillisesti tai henkisesti täysin kehittyneitä tai joilla ei ole kokemusta ja tietoa laitteen käytöstä, paitsi jos henkilöiden turvallisuudesta vastuussa oleva henkilö valvoo tai ohjaa heitä alussa.
- Lapsia on valvottava, jotta estetään, etteivät he leiki laitteella.
- Viipalointikone ei saa olla kosketuksessa tuleen tai mihinkään kuumaan pintaan, kuten hellan levyyn.
- **Älä käytä leikkuria, jos**
  - **laitteessa tai sen liitäntäjohtossa näkyy vaurioita**
  - **terän suojusta, liukulaatikkoa,**

## pysäytyslevyä tai aluslevyä ei ole asennettu oikein

- Turvallisuuden kannalta on tärkeää, että pysäytyslevy palautetaan lepoasentoon (nolla-asentoon) aina käytön jälkeen niin, että se on tasoissa terän kanssa.
- Päätepalan pidikettä ei saa irrottaa, paitsi silloin kun viipaloitavan tuotteen muoto vaatii sitä.
- **Irrota pistotulppa pistorasiasta aina - käytön jälkeen**
  - **jos laitteessa on käyttöhäiriö**
  - **ennen laitteen puhdistamista**
- Liitäntäjohto ei saa koskettaa terään. Kun irrotat pistotulpan pistorasiasta, älä vedä koskaan liitäntäjohtoa.
- Viipalointikone on tarkoitettu ainoastaan kotitalouskäyttöön, eikä se näin ollen sovellu ammattimaiseen käyttöön.
- Valmistaja ei ole vastuussa mahdollisista vaurioista, jos ne johtuvat laitteen väärinkäytöstä tai käyttöohjeiden laiminlyömisestä.
- Turvallisuusmääräysten mukaisesti ja vaarojen välttämiseksi sähkölaitteiden korjauksen (mukaan lukien liitäntäjohtojen vaihto) saa suorittaa vain sähköalan ammattilainen. Jos laitetta joudutaan korjaamaan, tulee se lähettää liikkeemme asiakaspalveluosastolle, jonka osoite löytyy tämän käyttöohjeiden liitteestä.

## Käyttö

### Käyttötarkoitukset

Viipalointikonetta käytetään leivän, leikkeleiden, kinkun, juuston, kylmän paistilihan sekä muiden tarkoitukseen sopivien ruoka-ainesten viipalointiin.

### Lyhytaikainen käyttö

Laite on tarkoitettu käytettäväksi ainoastaan lyhyiksi ajoiksi kerrallaan, ts. sitä ei saa käyttää yhtämittaisesti kauempaa kuin 10 minuuttia. Käännä laitteen virta pois päältä käytön jälkeen ja anna moottorin jäähtyä ennen, kuin aloitat käytön uudestaan.

### **Viipalointikoneen sijainti**

Viipalointikone tulee asettaa tasaiselle ja tukevalle alustalle.

### **Liukulaatikon asentaminen**

Aluslevyn ulko-osassa on ohjausura. Aseta liukulaatikko tähän uraan ennen kuin kallistat laatikkoa sisänpäin. Terän suojuksen alapuolella ▲ ja ▲ aluslevyssä olevien merkkien on oltava suorassa linjassa.

### **Viipaleiden paksuuden säätö**

Viipalepaksuutta voi säätää halutessa valintanappulan avulla. Palauta pysäytyslevy aina lepoasentoon (nolla-asentoon) käytön jälkeen.

### **Turvakytkin**

Moottori käynnistyy ainoastaan, kun molempia painokytkimiä painetaan samanaikaisesti. Heti kun yksi kytkimistä vapautuu, moottori pysähtyy automaattisesti.

### **Viipalointi**

Kun kaikki yllä annetut turvaohjeet on otettu huomioon, viipalointikonetta voi käyttää.

- Säädä haluamasi viipalepaksuus.
- Aseta keruuastia yksikön alapuolelle.
- Aseta viipaloitava kappale oikealla kädellä liukulevyn päälle ja paina sitä pysäytyslevyä vasten.
- Asenna päätepalan pidike liukulevylle siten, että nastapuoli osoittaa terää kohti.
- Paina molemmat kytkimet alas samanaikaisesti vasemmalla kädelläsi ja siirrä liukulevyä pyörivää terää kohti. Työnnä samalla kevyesti päätepalan pidikettä ja siinä olevaa viipaloitavaa palaa terää vasten.
- Päätepalan pidikkeen avulla viipaloitavasta palasta voi pitää kiinni viipaloinnin kuluessa.
- Viipaleet kerääntyvät yksikön alla olevaan keruuastiaan.
- Turvallisuuden kannalta on tärkeää, että pysäytyslevy palautetaan aina

lepoasentoon (nolla-asentoon) käytön jälkeen niin, että se on tasoissa terän kanssa.

### **Hyödyllisiä vinkkejä**

- Kun viipaloit leipää, jossa on kova tai rapea kuori päällä, se tulee asettaa terän suhteen siten, että rapea kuoriososa on terän leikkuupintaa vasten.
- Kun viipaloit juustoa, tai haluat erittäin ohuita viipaleita, pyyhi terä kostealla kankaalla ennen viipalointia, jolloin viipalointi sujuu helpommin.
- Kun viipaloit kinkkua, aseta se rasvapuoli ylöspäin.

### **Puhdistus ja hoito**

#### **Yleistä**

- Poista pistoke pistorasiasta ennen minkään osan irrottamista ja myös ennen laitteen puhdistamista.
- Kun olet kytkenyt virran pois päältä, odota aina kunnes terä on kokonaan pysähtynyt. Palauta pysäytyslevy lepoasentoon (nolla-asentoon) niin, että terä ei ole esillä.
- Sähköiskun välttämiseksi älä puhdista laitetta vedellä. Älä myöskään upota sitä veteen.
- Älä käytä hankaavia tai liian voimakkaita puhdistusaineita. Mikäli tarpeen, laitteen ulkopinnan voi pyyhkiä hieman kostealla, nukkaantumattomalla kankaalla. Päätepalan pidikkeen voi pestä kuumalla vedellä ja miedolla pesuaineella (ei astianpesukoneessa).

#### **Terän irrottaminen ja puhdistaminen**

- **Terä on erittäin terävä, ja käyttäjän on noudatettava erityistä varovaisuutta sitä käsitellessään vakavien vammojen välttämiseksi.**

Ruostumattomasta teräksestä valmistetun terän puhdistamisen helpottamiseksi voidaan terä irrottaa laitteesta. Nosta suojusta hiukan ylälukituksen vapauttamiseksi ja vedä sitä yläreunasta

sivuttain. Terä puhdistetaan kosteahkolla, nukattomalla rievulla.

Terän takana oleva alue on myös puhdistettava aika ajoin. Irrota terä ruuvaamalla keskiosassa olevaa kiinnitysruuvia 90° myötäpäivään.

Puhdistamisen jälkeen terä kiinnitetään takaisin tekemällä samat toimenpiteet päinvastaisessa järjestyksessä. Asenna terän suojuksen alareuna ensin ja paina se sitten yläreunaa vasten ja työnnä kevyesti alaspäin sen kiinnittämiseksi.

### **Pysäytyslevyn irrottaminen**

Laite voidaan puhdistaa perusteellisesti irrottamalla pysäytyslevy. Käännä valitsinta myötäpäivään, kunnes voit vetää pysäytyslevyn pois sivuttain. Kun asennat pysäytyslevyn takaisin, tee samat toimenpiteet päinvastaisessa järjestyksessä.

### **Aluslevyn irrottaminen**

Aluslevy voidaan irrottaa puhdistusta varten.

Aluslevyn molemmilla puolilla on ohjausnastat asennuksen helpottamiseksi.



Kun asennusnastat ovat ohjausuran keskellä, aluslevy voidaan irrottaa urasta.

### **Jätehuolto**



Käytöstä poistettavat laitteet tulisi viedä jätteenhyötykäyttöasemalle.

### **Takuu**

Laitteelle myönnetään 2 vuoden takuu, joka koskee valmistus- ja ainevikoja, ostopäivästä lukien yksilöityä ostokuittia vastaan yleisten Suomessa kulloinkin alalla voimassa olevien takuehtojen mukaan. Mikäli laitetta käytetään väärin, käyttöohjeen vastaisesti tai huolimattomasti, vastuu syntyvistä esine- ja henkilövahingoista lankeaa laitteen käyttäjälle.

Valmistuttaja: Severin Elektrogeräte GmbH, Saksa

Maahantuoja:

Oy Harry Marcell Ab

PL 63, 01511 VANTAA

Puh (09) 870 87860

Fax (09) 870 87801

[www.harrymarcell.fi](http://www.harrymarcell.fi)

[asiakaspalvelu@harrymarcell.fi](mailto:asiakaspalvelu@harrymarcell.fi)



# Krajalnica wieloczynnościowa

## Szanowny Kliencie

Przed przystąpieniem do eksploatacji urządzenia należy dokładnie zapoznać się z niniejszą instrukcją.

## Zestaw

1. Tabliczka znamionowa (na spodzie urządzenia)
2. Regulator grubości plastrów
3. Płytką ustalająca
4. Przełącznik przyciskowy
5. Taca przesuwana (składana)
6. Uchwyt do trzymania krojonej żywności z ochronną osłoną
7. Taca zbiorcza na pokrojone plastry
8. Płyta podstawy
9. Ostrze z nierdzewnej stali.
10. Pokrywa ochronna ostrza
11. Schowek na tacę zbiorczą
12. Automatyczny zwijacz przewodu przyłączeniowego (na spodzie urządzenia)

## Podłączanie do sieci zasilającej

Należy sprawdzić aby napięcie sieciowe zgadzało się z napięciem zaznaczonym na tabliczce znamionowej zasilacza. Niniejszy wyrób zgodny jest z obowiązującymi w UE przepisami dotyczącymi oznakowania produktu.

## Instrukcja bezpieczeństwa

- Urządzenie nie jest przeznaczone do użytku przez osoby (także dzieci) o ograniczonych zdolnościach motorycznych, sensorycznych lub umysłowych, ani osoby, którym brakuje doświadczenia i stosownej wiedzy, chyba że są one pod nadzorem osoby odpowiedzialnej za ich bezpieczeństwo, która instruuje jak bezpiecznie korzystać z urządzenia.
- Dzieci powinny znajdować się pod stałą opieką, aby nie dopuścić do używania

przez nie urządzenia jako zabawki.

- Trzeba uważać aby krajalnica nie znalazła się w pobliżu płomieni lub gorących powierzchni, takich jak na przykład płyta kuchenna.
- **Nie należy posługiwać się krajalnica, jeżeli**
  - urządzenie albo przewód przyłączeniowy noszą ślady uszkodzenia,
  - jeżeli części, takie jak pokrywa ochronna ostrza, taca przesuwana, płyta ustalająca i płyta podstawy nie zostały prawidłowo zamocowane.
- Ze względu na bezpieczeństwo należy zawsze po zakończeniu czynności ustawić płytkę ustalającą w pozycji spoczynku (zero), a więc tak aby była ona na tej samej płaszczyźnie co ostrze.
- Nie należy usuwać uchwytu przeznaczonego do podtrzymywania żywności przeznaczonej do krojenia, chyba że jest to nieuniknione ze względu na rozmiar lub kształt danego kawałka.
- **Wtyczkę należy uprzednio wyjąć z gniazda elektrycznego:**
  - po zakończeniu pracy
  - w przypadku awarii urządzenia
  - przed przystąpieniem do czyszczenia urządzenia.
- Należy uważać, aby przewód przyłączeniowy nie zetknął się z ostrzem urządzenia. Nigdy nie należy ciągnąć za przewód przy wyjmowaniu wtyczki z gniazdka w ścianie.
- Krajalnica jest przeznaczona wyłącznie do użytku domowego a nie komercyjnego.
- Nie ponosi się odpowiedzialności, jeżeli szkoda wynikła z nieprawidłowego używania urządzenia lub użytkowania niezgodnego z instrukcją obsługi.
- Zgodnie z regulaminem bezpieczeństwa i w celu uniknięcia ryzyka, wszelkie naprawy sprzętu elektrycznego muszą być przeprowadzane przez fachowy i upoważniony do tego personel. Dotyczy to również wymiany przewodu



przyłączeniowego. Jeśli urządzenie wymaga naprawy, prosimy je wysłać do jednego z naszych działów obsługi klientów. Odpowiednie adresy znajdują się na karcie gwarancyjnej w języku polskim.

### **Czynności wykonywane przez krajalnicę**

Krajalnica jest przeznaczona do krojenia chleba, wędlin, szynki, sera, zimnych pieczeni i innej żywności nadającej się do pokrojenia na plastry.

### **Ograniczony czas czynności krajalnicy**

Krajalnica jest przeznaczona wyłącznie do wykonywania czynności w krótkim czasie, to znaczy nie można jej używać dłużej niż przez 10 minut. Jeśli krojenie wymaga dłuższego czasu, należy po 10 minutach krajalnicę wyłączyć, poczekać aż się wystudzi i ponownie włączyć.

### **Ustawianie krajalnicy**

Urządzenie powinno być ustawione na równej, gładkiej i stabilnej powierzchni.

### **Zamontowanie tacy przesuwnej**

Na zewnętrznej stronie płyty podstawy znajduje się wyżłobienie. Brzeg tacy należy umieścić w tym wyżłobieniu poczym wsunąć ją do środka. Należy zwrócić szczególną uwagę aby pokrywały się następujące znaki: ▲ na spodzie płyty ochronnej ostrza i ▲ na płycie podstawy.

### **Dobieranie grubości krojonych plastrów**

Grubość tę nastawiamy odpowiednim pokrętkiem regulatora bezstopniowego. Po zakończeniu czynności należy zawsze ustawić płytkę ustalającą w pozycji spoczynkowej (zero).

### **Blokada włącznika**

Aby włączyć silnik, należy przycisnąć dwa przełączniki jednocześnie. Silnik przestanie pracować w momencie wyłączenia jednego z nich.

### **Krajanie w plastry**

Po zapoznaniu się i ścisłym przestrzeganiu powyższych instrukcji bezpieczeństwa możemy zacząć posługiwać się krajalnicą.

- Wybierz pokrętkiem regulatora odpowiednią grubość plastrów.
- Umieść tacę zbiorczą od spodem urządzenia.
- Prawą ręką wsuń na tacę przesuwную żywność przeznaczoną do krojenia i przyciśnij ją mocno do płytki ustalającej.
- Umocuj uchwyt do podtrzymywania żywności w odpowiednim miejscu na tacy przesuwnej, tak aby część okołkowana znajdowała się vis a vis tarczy ostrza.
- Jednocześnie wciśnij oba przełączniki lewą ręką i poruszaj tacę przesuwną w kierunku obracającej się tarczy krojącej. W tym samym czasie lekko przyciskaj uchwyt, trzymający kawałek żywności przeznaczony do krojenia.
- Uchwyt ten zapewnia bezpieczeństwo, w czasie kiedy odbywa się krojenie żywności na plastry.
- Pokrojone plastry zbierają się na tacy do tego przeznaczonej.
- Ze względu na bezpieczeństwo należy zawsze po zakończeniu czynności ustawić płytkę ustalającą w pozycji spoczynkowej (zero), tak aby była na tej samej powierzchni co tarcza ostrza.

### **Porady praktyczne**

- Przy krojeniu bochenka chleba, który ma dobrze wypieczoną skórkę, należy tak umieścić go w krajalnicy, aby dobrze wypieczona powierzchnia bochenka ustawiona była przodem do tarczy krojącej.
- Przy krojeniu sera, albo przy krojeniu czegokolwiek na bardzo cienkie plastry, należy przed przystąpieniem do wykonywania czynności przetrzeć tarczę ostrza wilgotną ściereczką. Ułatwia to proces krojenia.
- Przy krojeniu szynki, należy uważać aby była ona ustawiona tłustą częścią do góry.

## Konserwacja i czyszczenie urządzenia

### Zasady ogólne

- Urządzenie należy wyłączyć z sieci przed wymontowaniem jakichkolwiek części czynnościowych, a także przed przystąpieniem do czyszczenia.
- Po wyłączeniu urządzenia należy zawsze poczekać do całkowitego ustania obrotów tarczy krojącej. Następnie należy ustawić płytkę ustalającą w pozycji spoczynkowej (zero), tak aby była na tej samej powierzchni co tarcza ostrza.
- Zanurzanie krawalnicy w wodzie i mycie jej wodą jest niedozwolone i może grozić porażeniem prądem.
- Do czyszczenia nie wolno używać żadnych ostrych środków trących. Jeśli to konieczne, to obudowę urządzenia, można przetrzeć wilgotną gładką ściereczką. Uchwyt można czyścić gorącą mydlną wodą (nie wolno myć w zmywarce).

### Zdejmowanie i czyszczenie ostrza

- **Uwaga! Ta część jest bardzo ostra, nieostrożne obchodzenie się z nią grozi poważnym niebezpieczeństwem.**

Przed przystąpieniem do czyszczenia ostrza z nierdzewnej stali należy najpierw zdjąć jego pokrywę. Przez lekkie podniesienie pokrywy zwalniamy jej górny zaczep i wysuwamy ją na bok za górną krawędź. Ostrze czyścimy za pomocą lekko wilgotnej, gładkiej ściereczki.

Powierzchnie wokół ostrza też powinny być od czasu do czasu czyszczone. W tym celu należy ostrze wyjąć przez poluzowanie mocującej je śrubki centralnej i przekręceniu go o 90° zgodnie z ruchem wskazówek zegara.

Po zakończeniu czyszczenia należy założyć ostrze powtarzając wszystkie czynności w odwrotnym kierunku. Zakładamy pokrywę ochronną ostrza jej dolną krawędzią na początku a potem pociskamy górną krawędź i popychamy lekko w dół aż do

bezpiecznego zamocowania.

### Zdejmowanie płytki ustalającej

Może być ona zdjęta do czyszczenia. W tym celu przekręcamy regulator grubości plastrów zgodnie z ruchem wskazówek zegara, aż do momentu, kiedy płytka ustalająca da się całkowicie wysunąć bokiem. Zakładamy ją z powrotem powtarzając wszystkie czynności w odwrotnym kierunku.

### Zdejmowanie płyty podstawy

Płytę tę można zdejmować do czyszczenia. Przy zakładaniu należy zwrócić uwagę, że ma ona po obu stronach kołki prowadzące.



Płyta może być wyjęta z szyny prowadzącej po przesunięciu kołków prowadzących na środek tej szyny.

### Utylizacja



Nie należy wyrzucać starych lub zepsutych urządzeń do domowego kosza na śmieci, lecz oddawać je do specjalnych punktów zbiórki.

### Gwarancja

Na sprzęt SEVERIN udzielana jest 2-letnia gwarancja, na podstawie i według warunków karty gwarancyjnej wydanej przez wyłącznego przedstawiciela SEVERIN w Polsce, GAMMA Kluczbork.

Obsługę gwarancyjną i pogwarancyjną zapewnia autoryzowana sieć serwisowa na

terenie całej Polski.



## Κόπτης πολλαπλής χρήσεως

### Προς τους αγαπητούς μας πελάτες και πελάτισσες,

Πριν χρησιμοποιήσετε τη συσκευή, διαβάστε προσεκτικά τις ακόλουθες οδηγίες.

### Χαρακτηριστικά

1. Πινακίδα με στοιχεία (στο κάτω μέρος της συσκευής)
2. Επιλογέας πάχους φέτας
3. Πλάκα “στοπ”
4. Διακόπτης ώθησης
5. Συρόμενος δίσκος (πτυσσόμενος)
6. Ακροαίο εξάρτημα συγκράτησης με προστατευτικό κάλυμμα
7. Δίσκος συλλογής φετών
8. Πλάκα βάσης
9. Λεπίδα από ανοξείδωτο χάλυβα
10. Κάλυμμα λεπίδας
11. Δίσκος συλλογής φετών (χώρος φύλαξης)
12. Χώρος περιέλιξης του ηλεκτρικού καλωδίου

### Σύνδεση με την ηλεκτρική παροχή

Φροντίστε να βεβαιώνετε ότι η τάση του ηλεκτρικού ρεύματος αντιστοιχεί στην τάση που αναφέρεται στην πινακίδα με τις διαβαθμίσεις. Το προϊόν αυτό συμμορφώνεται με όλες τις ισχύουσες οδηγίες της ΕΕ περί αναγραφής στοιχείων.

### Σημαντικές οδηγίες για την ασφάλειά σας

- Η συσκευή αυτή δεν προορίζεται για χρήση από οποιοδήποτε άτομο (περιλαμβανομένων των παιδιών) με μειωμένες σωματικές, αισθητήριες ή διανοητικές ικανότητες, ή από άτομο που δεν έχει πείρα και γνώσεις, εκτός αν επιτηρείται ή αν του έχουν δοθεί οδηγίες για τη χρήση της συσκευής από άτομο το οποίο είναι υπεύθυνο για την ασφάλειά του.
- Τα παιδιά θα πρέπει να επιτηρούνται

για να εξασφαλιστεί ότι δεν παίζουν με τη συσκευή.

- Μην αφήνετε τη συσκευή να έρχεται σε επαφή με ακάλυπτη φλόγα ή οποιαδήποτε καυτή επιφάνεια όπως είναι οι πλάκες της ηλεκτρικής κουζίνας.
- **Μη θέτετε τη συσκευή σε λειτουργία αν**
  - η μονάδα ή το ηλεκτρικό της καλώδιο φέρουν οποιοδήποτε ίχνος φθοράς.
  - αν το κάλυμμα της λεπίδας, ο συρόμενος δίσκος, η πλάκα “στοπ” και η πλάκα βάσης δεν έχει συναρμολογηθεί σωστά.
- Για λόγους ασφαλείας, επαναφέρετε πάντα την πλάκα “στοπ” στην αρχική θέση της (μηδέν) μετά τη χρήση, έτσι ώστε να είναι ευθυγραμμισμένη με τη λεπίδα.
- Το ακροαίο εξάρτημα συγκράτησης δεν θα πρέπει να αποσπάται, εκτός αν αυτό επιβάλλεται από το μέγεθος ή το σχήμα του είδους που θα κόψετε σε φέτες.
- **Βγάξτε πάντοτε το καλώδιο από την πρίζα**
  - μετά τη χρήση,
  - σε περίπτωση βλάβης,
  - πριν καθαρίσετε τη συσκευή.
- Μην αφήνετε το καλώδιο να έρχεται σε επαφή με τη λεπίδα. Όταν τη βγάξετε από την πρίζα μην τραβάτε ποτέ το καλώδιο.
- Η συσκευή κοπής φετών προορίζεται για οικιακή χρήση μόνο και όχι για εμπορικές εφαρμογές.

### Λειτουργία

#### Χρήσεις

Η συσκευή έχει σχεδιαστεί για να κόβει φέτες από ψωμί, κρύα κρέατα, ζαμπόν, τυρί, κρύα ψητά και άλλα τρόφιμα κατάλληλα για κοπή σε φέτες.

#### Σύντομη λειτουργία

Η συσκευή έχει σχεδιαστεί για σύντομη λειτουργία μόνο, δηλ. ο κόπτης φετών δεν πρέπει να χρησιμοποιείται συνεχώς για διάστημα μεγαλύτερο των 10 λεπτών.

Κλείνετε τον διακόπτη της συσκευής μετά τη χρήση και αφήνετε τον κινητήρα να κρυώσει πριν την χρησιμοποιήσετε και πάλι.

### **Πού να τοποθετήσετε τη συσκευή**

Ο κόπτης φετών πρέπει να τοποθετείται σε ομαλές και σταθερές επιφάνειες.

### **Τοποθέτηση του κινητού δίσκου**

Το εξωτερικό της πλάκας της βάσης περιέχει μια εγκοπή-οδηγό. Προσαρμόστε τον συρόμενο δίσκο στην εγκοπή αυτή πρώτα πριν τον γύρετε προς τα μέσα. Οι ενδείξεις ▲ κάτω από το κάλυμμα της λεπίδας και ▲ στην πλάκα της βάσης πρέπει να είναι ευθυγραμμισμένες.

### **Ρύθμιση του πάχους των φετών**

Το πάχος των φετών ρυθμίζεται απεριορίστα με το ειδικό κουμπί επιλογής (επιλογή).

Επαναφέρετε πάντα την πλάκα “στοπ” στην αρχική της θέση (μηδέν) μετά τη χρήση.

### **Διακόπτης ασφαλείας**

Για να θέσετε τον κινητήρα σε λειτουργία, πρέπει να πατήσετε ταυτόχρονα και τους δύο πιεζόμενους διακόπτες. Μόλις πάψετε να πατάτε έναν απ’ αυτούς, ο κινητήρας θα σταματήσει αυτόματα.

### **Κοπή φετών**

Εχοντας βεβαιωθεί ότι τηρείτε όλες τις παραπάνω οδηγίες ασφαλείας, μπορείτε να θέσετε σε λειτουργία τη συσκευή.

- Ρυθμίστε το πάχος της φέτας που θέλετε.
- Τοποθετήστε το δίσκο συλλογής κάτω από τη συσκευή.
- Με το δεξί σας χέρι τοποθετήστε το είδος που θα κόψετε σε φέτες στον συρόμενο δίσκο κρατώντας το πιεσμένο πάνω στην πλάκα “στοπ”.
- Προσαρμόστε το ακραίο εξάρτημα συγκράτησης στον συρόμενο δίσκο, με την διάστικτη επιφάνεια απέναντι στη

λεπίδα.

- Πατείστε και τους δυό διακόπτες ταυτόχρονα με το αριστερό σας χέρι και φέρτε τον συρόμενο δίσκο κόντρα στην περιστρεφόμενη λεπίδα.
- Ταυτόχρονα επίσης, πιέστε ελαφρά πάνω στη λεπίδα το ακραίο εξάρτημα συγκράτησης που περιέχει το είδος το οποίο θέλετε να κόψετε.
- Το υπόλοιπο τμήμα του εξαρτήματος συγκράτησης προσφέρει ασφαλή χειρισμό του είδους/των ειδών που έχετε τοποθετήσει στη συσκευή ενώ προχωρεί η διαδικασία της κοπής σε φέτες.
- Για λόγους ασφαλείας, επαναφέρετε πάντα την πλάκα “στοπ” στην αρχική της θέση (μηδέν) μετά τη χρήση έτσι ώστε να είναι ευθυγραμμισμένη με το τραπέζι.

### **Πρακτικές συμβουλές**

- Όταν κόβετε μια φραντζόλα ψωμί, που έχει την πιο χοντρή/σκληρή κόρα στο επάνω μέρος, θα πρέπει να την τοποθετείτε κόντρα στη λεπίδα με τρόπο τέτοιο ώστε η σκληρή κόρα να βρίσκεται απέναντι στην κόψη της λεπίδας.
- Όταν κόβετε τυρί, ή όταν κόβετε πολύ λεπτές φέτες, χρησιμοποιείτε ένα ελαφρά βρεγμένο πανί για να σκουπίσετε τη λεπίδα πριν την κοπή. Έτσι διευκολύνεται η διαδικασία της κοπής.
- Όταν κόβετε ζαμπόν, φροντίζετε η πλευρά με το λίπος να είναι προς τα επάνω.

### **Γενική φροντίδα και καθαρισμός**

#### **Γενικά**

- Βγάζετε πάντα την πρίζα από το ρεύμα πριν αφαιρέσετε οποιαδήποτε εξαρτήματα και πριν καθαρίσετε τη συσκευή.
- Αφού κλείσετε την παροχή ρεύματος με τον διακόπτη, περιμένετε πάντοτε μέχρι να σταματήσει εντελώς η λεπίδα.



Επαναφέρετε την πλάκα “στοπ” στην αρχική της θέση (μηδέν) έτσι ώστε να μη προεξέχει η λεπίδα.

- Για να μην σας χτυπήσει το ρεύμα, μην χρησιμοποιείτε ποτέ νερό και μην βουτάτε ποτέ τη συσκευή στο νερό.
- Μη χρησιμοποιείτε διαβρωτικές ουσίες ή σκληρά απορρυπαντικά υγρά για τον καθαρισμό. Αν είναι απαραίτητο, σκουπίζετε το εξωτερικό της συσκευής με ένα ελαφρά βρεγμένο πανί χωρίς χνούδι. Το ακραίο εξάρτημα συγκράτησης μπορεί να καθαρίζεται με ζεστό νερό και ένα ελαφρύ απορρυπαντικό (μην το βάζετε όμως σε πλυντήριο πιάτων).

#### **Αφαίρεση και καθαρισμός της λεπίδας**

- **Η λεπίδα είναι εξαιρετικά κοφτερή - υπάρχει κίνδυνος σοβαρού τραυματισμού αν δεν δείξετε τη δέουσα προσοχή.**

Για να διευκολυνθείτε στον καθαρισμό της λεπίδας από ανοξείδωτο χάλυβα, μπορείτε να βγάξετε το κάλυμμα της λεπίδας. Ανασηκώστε ελαφρά το κάλυμμα για να αποδεσμευθεί η επάνω ασφάλιση και μετά τραβήξτε το προς τα πλάγια στο πάνω άκρο. Η λεπίδα από ανοξείδωτο ατσάλι μπορεί να καθαρίζεται με ένα ελαφρά βρεγμένο πανί χωρίς χνούδι.

Ο χώρος πίσω από τη λεπίδα πρέπει επίσης να καθαρίζεται κατά διαστήματα. Για να αφαιρέσετε τη λεπίδα, λασκάρετε την κεντρική βίδα στερέωσης γυρίζοντάς την 90° προς τα δεξιά.

Μετά τον καθαρισμό, επανασυνδέστε τη λεπίδα ακολουθώντας την ίδια διαδικασία αντιστρόφως. Προσαρμόστε το κάλυμμα της λεπίδας πρώτα στο κάτω άκρο, μετά πιέστε το προς το επάνω άκρο και σπρώξτε το ελαφρά προς τα κάτω για να το στερεώσετε.

#### **Αφαίρεση της πλάκας “στοπ”**

Για καθαρισμό σε βάθος, μπορείτε να αφαιρέσετε την πλάκα “στοπ”. Είναι πάντως απαραίτητο να βγάλετε πρώτα τη

λεπίδα για να αποφύγετε τον κίνδυνο τραυματισμού. Το κουμπί επιλογής έχει μία ένδειξη 90°. Στη θέση αυτή, μπορείτε να τραβήξετε την πλάκα “στοπ” πλαγίως προς τα έξω. Όταν επαναποθετείτε την πλάκα “στοπ”, το κουμπί επιλογής πρέπει να βρίσκεται στην ίδια θέση. Όταν βγάξετε ή επαναποθετείτε την πλάκα “στοπ”, θα πρέπει να βρίσκετε μιά ελαφρά αντίσταση.

#### **Αφαίρεση της πλάκας βάσης**

Μπορείτε να βγάλετε την πλάκα βάσης για να την καθαρίσετε.

Για σωστή προσαρμογή, η πλάκα βάσης έχει καρφιά-οδηγούς και στις δύο πλευρές της.



Όταν οι οδηγοί αυτοί τοποθετηθούν στο μέσο της εγκοπής, η πλάκα βάσης μπορεί να αφαιρεθεί από την εγκοπή.

#### **Απόρριψη**



Μην απορρίπτετε τις παλιές ή ελαττωματικές συσκευές μαζί με τα οικιακά απορρίμματά σας. Να τις απορρίπτετε μόνο μέσω δημόσιων σημείων συλλογής.

#### **Εγγύηση**

Το προϊόν αυτό είναι εγγυημένο για μία περίοδο δύο ετών από την ημέρα της αγοράς για ελαττώματα στα υλικά και την κατασκευή του. Η εγγύηση ισχύει αν και μόνο αν η συσκευή χρησιμοποιηθεί σύμφωνα με τις οδηγίες χρήσεως και

εφόσον δεν έχει τροποποιηθεί ή επισκευαστεί από μη ειδικευμένα άτομα ή δεν έχει καταστραφεί εξαιτίας κακής χρήσης.

Η εγγύηση αυτή δεν καλύπτει φυσικές φθορές ούτε τα εύθραυστα μέρη της συσκευής.

**RUS**

## Универсальная ломтерезка

### Уважаемый покупатель!

Перед использованием этого изделия внимательно прочитайте руководство по эксплуатации.

### Компоненты

1. Табличка с указанием напряжения (на нижней стороне аппарата)
2. Регулятор выбора толщины ломтика
3. Стопорная плита
4. Кнопочный переключатель
5. Скользящий лоток (складной)
6. Концевой держатель с защитным козырьком
7. Лоток-сборник
8. Нижняя плита
9. Нож из нержавеющей стали
10. Крышка для лезвия
11. Лоток-сборник (место хранения)
12. Отсек хранения намотанного электрошнура

### Подключение к сети

Напряжение в сети должно соответствовать напряжению, указанному в табличке на корпусе. Данное изделие соответствует требованиям директив, обязательных для получения права на использование маркировки СЕ.

### Важные указания по безопасности

- Этот прибор не предназначен для использования без присмотра лицами (включая детей) с ограниченными физическими, сенсорными или умственными способностями, а также лицами, не обладающими достаточным опытом и умением, пока лицо, отвечающее за их безопасность, не обучит их обращению с данным прибором.

- Не оставляйте детей без присмотра, чтобы они не начали играть с прибором.
- Не допускайте контакта между ломтерезкой и пламенем или горячей поверхностью, например кухонной плитой.
- **Не следует пользоваться ломтерезкой:**
  - при наличии признаков повреждения самого аппарата или электропровода;
  - если крышка лезвия, скользящий лоток, стопорная плита и опорная плита неправильно смонтированы.
- Для обеспечения безопасности, всегда возвращайте стопорную плиту в исходное (нулевое) положение после эксплуатации - она должна быть заподлицо с ножом.
- Концевой держатель с защитным козырьком можно снять, если величина или форма продукта не позволяют его использовать.
- **Всегда выдергивайте вилку из розетки**
  - после использования
  - при любой неполадке
  - до очистки прибора
- Не допускайте контакта между электропроводом и ножом. При извлечении вилки из розетки, нельзя тянуть за провод.
- Ломтерезка предназначена исключительно для домашнего, не для коммерческого применения.
- Фирма не несёт ответственности за повреждения, произошедшие вследствие неправильного использования или несоблюдения данных инструкций.
- В целях исключения травм и соблюдения требований правил безопасности ремонт электроприборов, включая замену

электропровода, должен производиться квалифицированным персоналом. Если необходим ремонт, пожалуйста, направьте устройство в наше Отделение обслуживания. Адрес указан в приложении к данной инструкции.

## **Эксплуатация**

### **Область применения**

Ломтерезка предназначена для резки хлеба, колбасы, ветчины, сыра, холодного мяса и других пищевых продуктов, подходящих для резки.

### **Время работы**

Аппарат предназначен исключительно для краткосрочной эксплуатации, т.е. ломтерезка не должна работать непрерывно в течение более 10-и минут. После этого выключите аппарат и дайте двигателю остыть до того, как вновь включить его.

### **Место установки ломтерезки**

Ломтерезка должна быть установлена на гладкой и твердой поверхности.

### **Монтаж скользящего лотка**

В наружной стороне опорной плиты имеется направляющий паз. Сначала вставьте скользящий лоток в этот паз, потом наклоните его внутрь. Необходимо совместить отметки ▲ на нижней стороне крышки лезвия и ▲ на опорной плите.

### **Выбор толщины ломтика**

Толщина ломтика регулируется при помощи регулятора выбора толщины ломтика. После использования с помощью этого регулятора возвращайте стопорную плиту в исходное (нулевое) положение.

## **Безопасное включение / выключение**

Для включения двигателя, необходимо нажать на оба кнопочных переключателя одновременно. При прекращении нажатия одного из переключателей, двигатель автоматически выключается.

## **Резка**

Ломтерезку можно использовать только при соблюдении вышеизложенных указаний по безопасности.

- Установите необходимую вам толщину ломтиков.
- Установите лоток-сборник под аппаратом
- Правой рукой положите продукт, подлежащий резке, на скользящий лоток и прижмите его к стопорной плите.
- Наденьте концевой держатель на скользящий лоток, стороной с выступами к ножу.
- Нажмите левой рукой на оба переключателя одновременно и передвиньте скользящий лоток к вращающемуся ножу. Одновременно, слегка прижмите концевой держатель с продуктом, подлежащим резке, к ножу.
- Концевой держатель с защитным козырьком обеспечивает безопасное обращение с остатком продукта, подлежащего резке, во время резки.
- Ломтики накапливаются в лотке-сборнике под аппаратом.
- Для обеспечения безопасности, всегда возвращайте стопорную плиту в исходное (нулевое) положение, после эксплуатации - она должна быть заподлицо с ножом.

## **Практические советы**

- При резке хлеба подводите хлеб к

ножу коркой, а не мякотью.

- При резке сыра, или любого продукта, очень тонкими ломтиками, протрите нож слегка влажной тряпкой до резки. Это облегчает процесс резки.
- При резке ветчины, установите продукт жирной стороной вверх.

## **Общая чистка и уход**

### **Общее**

- Перед разборкой и чисткой ломтерезки всегда отключайте вилку из розетки.
- дождитесь полной остановки ножа. Возвращайте стопорную плиту в исходное (нулевое) положение, чтобы нож не выступал.
- Во избежание электрошока не мойте устройство водой и не погружайте его в воду.
- При очистке не следует использовать абразивные вещества или сильно действующие моющие растворы. Если необходимо, можно вытереть корпус аппарата слегка влажной тряпкой без пуха. Можно мыть концевой держатель горячей водой с неедким моющим средством (но не в посудомоечной машине).

### **Отсоединение и очистка лезвия**

**Лезвие очень остро - необходимо обращаться с ним очень осторожно для избежания риска серьезной травмы.**

Можно снять крышку лезвия для облегчения его очистки. Поднимите крышку слегка, чтобы освободить верхнюю защелку, потом, держа его за верхний край, потяните его в одну сторону. Можно очистить лезвие слегка влажной тряпкой без пуха.

Время от времени необходимо также очистить часть аппарата, которая

находится за лезвием. Чтобы снять лезвие, освободите центральный фиксирующий винт, поворачивая его на 90 ° по часовой стрелке.

После очистки, прикрепите лезвие вновь, в той же последовательности, но в обратном порядке. Наденьте крышку лезвия сначала у нижнего края, потом нажмите на ее верхний край и прижмите слегка вниз, чтобы закрепить ее.

### **Отсоединение упорной плиты**

Можно снять упорную плиту для тщательной очистки. Поворачивайте ручку регулятора по часовой стрелке до того, как можно вытянуть упорную плиту в одну сторону. Верните упорную плиту в исходное положение в той же последовательности, но в обратном порядке.

### **Отсоединение опорной плиты**

Можно снять опорную плиту для очистки.

Для обеспечения правильного монтажа, опорная плита снабжена направляющими шипами на обеих сторонах.



Когда направляющие шипы находятся в середине направляющей, опорную плиту можно снять с направляющей.



## **Утилизация**



Не выбрасывайте старые или неисправные электроприборы вместе с бытовым мусором. Отнесите их на пункты сбора специального мусора.

## **Гарантия**

Гарантийный срок на приборы фирмы “Severin” - 2 года со дня их продажи. В течение этого времени мы бесплатно устраним все дефекты, возникшие в результате производственного брака или применения некачественных материалов. Гарантия не распространяется на дефекты, возникшие из-за несоблюдения инструкции по эксплуатации, грубого обращения с прибором, а также на бьющиеся (стеклянные и керамические) части. Гарантия аннулируется, если прибор ремонтировался не в указанных нами пунктах сервисного обслуживания. Какие-либо дополнительные гарантии продавца заводом-изготовителем не принимаются.

**Kundendienstzentralen**  
**Service Centres**  
**Centrales service-après-vente**  
**Oficinas centrales del servicio**  
**Centros de servicio**  
**Centrale del servizio clienti**  
**Service-centrales**  
**Centrale serviceafdelinger**  
**Centrala kundtjänstplatser**  
**Keskushuollot**  
**Servisné stredisko**  
**Centrala obsługi klientów**  
**Szerviz**  
**Κεντρικό σέρβις**

SEVERIN Service  
Am Brühl 27  
59846 Sundern  
Telefon (02933) 982-460  
Telefax (02933) 982-480  
service@severin.de

Kundendienst Ausland

**Belgique**  
Dancal N.V.  
Bavikhoofsestraat 72  
8520 Kuurne  
Tel.: 056/71 54 51  
Fax: 056/70 04 49

**Bosnia i Hercegovina**  
Malisic MP d.o.o  
Tromeda Medugorje bb  
88260 Citluk  
Tel: + 387 36 650 446  
Fax: + 387 36 651 062

**Bulgaria**  
Noviz AG  
Khan Kubrat 1 Str.  
BG-4000 Plovdiv  
Tel.: + 359 32 275 617, 275 614  
e-mail: sales@noviz.com

**Czech Republic / Slovak Republic**  
ARGO spol. s r.o.  
Žihobce 137  
CZ 342 01 Sušice  
Tel.: + 376 597 197  
Fax: + 376 597 197  
http://argo.zihobce.cz  
argo@zihobce.cz

**Ceská Republika**  
Ambos  
Krusnohorská 788/61  
CZ 36301 Ostrov uk. Varu  
Tel.: 0164 / 61 22 95  
Fax: 0164 / 61 32 71

**Croatia**  
TD Medimurka d.d.  
Trg. Republike 6  
HR-40000 Cakovec  
Croatia  
Tel: +385-40 328 650  
Fax: + 385 40 328 134  
e-mail: marija.s@medjimurka.hr

**Cyprus**  
G.L.G. Trading  
4-6, Oidipodos Street  
Larnaca, Cyprus  
Tel.: 024/633133  
Fax: 024/635992

**Danmark**  
Scandia Serviceteknik A/S  
Hedeager 5  
2605 Brøndby  
Tel.: 45-43202700  
Fax: 45-43202709

**Estonia:**  
Tallinn: CENTRALSERVICE,  
Tammsaare tee 134B,  
tel: 654 3000  
Tartu: CENTRALSERVICE,  
Aleksandri 6, tel: 7 344 299,  
7 344 337, 56 697 843  
Pärnu: CENTRALSERVICE,  
Riia mnt. 64, tel: 44 25 175  
Narva: CENTRALSERVICE,  
Tallinna 6A, tel: 35 60 708  
Haapsalu: Teco KM OÜ,  
Jalaka 1A, tel: 47 56 900  
Rakvere: Nirgi Tõnu FIE,  
tel: 32 40 515  
Viljandi: Aaber OÜ,  
Vabaduse pl. 4, tel: 43 33 802  
Kuressaare: Toomas Teder FIE,  
Pikk 1B, tel: 45 55 978  
Käina: Ilmar Pauk Elektroonika  
FIE, Mäe2S,  
tel: 46 36 379, 51 87 444

**Espana**  
DEMISAT SANT BOI S.L.U.  
C/San Juan Bosco, 34

08830 SANT BOI DE  
LLOBREGAT / BARCELONA  
Tel.: 902 884 233  
eMail: administración@demisat.com

**France**  
SEVERIN France Sarl  
4, rue de Thal  
B.P. 38  
67211 Obernai Cedex  
Tél. 03 88 47 62 08  
Fax 03 88 47 62 09

**Greece**  
BERSON  
C. Sarafidis Bros. S.A.  
Agamemnonos 47  
176 75 Kallithea, Athens  
Tel.: 0030-210 9478700

Alex. Papanastasiou 55  
544 53 Thessaloniki  
Tel.: 0030-2310 928972

**Iran**  
IRAN-SEVERIN CO.  
Bahar Administration and  
Commercial Center  
No. 668, 7th Floor, Ave.  
South Bahar  
TEHRAN – IRAN  
Tel.: 009821-7516483  
e-mail: info@iranseverin.com  
Internet: www.iranseverin.com

**Italia**  
Videoelettronica di Sgambati &  
Gabrini C.S.N.C.  
via Dino Col 52r-54r-56r,  
I - 16149 Genova  
Green Number: 800240279  
Tel.: 010/6 45 11 02 - 01041 86 09  
Fax: 010/6 42 50 09  
e-mail: videoelettronica@panet.it

**Jordan**  
F.A. Kettaneh  
P.O. Box 485  
Amman, 11118, Jordan  
Tel: 00962-6-439 8642  
e-mail: app@kettaneh.com.jo

**Korea**  
Euko Trading  
Namho B/D 3F, 194-6,  
Neungpyeong-Ri

Opo.Eup, Gwangju-Si,  
Kyunggi-do  
Korea 464 892  
Tel: +82-31-714 5394  
Fax: +82-31-714 8394  
Service Hotline: 080-001-0190

**Latvia**  
SERVO Ltd.  
Mr. Janis Pivovarenoks  
Tel: + 371 7279892  
servo@apollo.lv

**Lebanon**  
The Right Angle S.A.L.  
Boulos Building  
Hazmieh- Damascus Highway  
P.O. Box 1656-09  
BEIRUT, Lebanon  
Tel.: 05-952 162 and 3  
Fax: 05-950 190  
e-mail: rightangle@inco.com.lb

**Luxembourg**  
Ser-Tec  
41, rue de la poudrerie  
3364 Leudelange  
Tel.: 37 94 94 1  
Fax: 37 20 74

**Macedonia**  
KONCAR servis  
Bul. Partizanski odredi br. 105  
1000 Skopje  
Makedonija  
Tel: + 389 (2) 365-578  
Fax: + 389 (2) 365 621  
e-mail: koncarservis@mt.net.mk

**Magyarország**  
TFK Elektronik Kft.  
Gyar u.2  
H-2040 Budaörs  
Tel.: (+36) 23 444 266  
Fax: (+36) 23 444 267

**Nederland**  
HAS b.v.  
Stedenbaan 8  
NL-5121 DP Rijen  
Tel: 0161-22 00 00  
Fax: 0161-29 00 50

**Norway**  
Løkken Trading AS  
Skårersletta 45, port 20

1471 Lørenskog  
Tel: 67 97 78 90  
Fax: 67 97 78 91

**Österreich**  
Degupa  
Vertriebsgesellschaft m.b.H.  
Gewerbeparkstr. 7  
5081 Anif / Salzburg  
Tel.: 0 62 46 / 73 58 10  
Fax.: 0 62 46 / 72 70 2

**Polska**  
Serv-Serwis Sp. z o.o.  
ul.Wspólna9  
45-831 Opole  
tel./fax (077) 457-50-06  
e-mail: centralny@serv-serwis.pl

**Portugal**  
Novalva  
Zona Industrial Maia I  
Sector X - Lote 293, N. 90  
4470 Maia  
Tel.: 02/9 44 03 84  
Fax: 02/9 44 02 68

**Russian Federation**  
Service Zentrum  
Altyn Frunzenskij  
236016 Kaliningrad  
ul. Frunze 15,  
Tel.: (0112) 53 95 90

Сервисный центр  
"Алтын Фрунзенский"  
236016 Калининград,  
ул.Фрунзе 15,  
Тел.: (0112) 53 95 90

-----  
ООО Орбита-Service  
123362 Москва  
ул. Свободы 18,  
Tel.: (095) 491 31 06

ООО "Орбита-Сервис"  
123362, Москва,  
ул. Свободы, д. 18  
Тел.: (095) 491-31-06

**Romania**  
For Brands srl  
Str. Capitan Aviator Alexandru  
Serbanescu Nr. 33-35, Bl. 20E,

Sc. 2, Et.1, Ap.27, Sector 1,  
Bucuresti.  
Tel: + 40 21 233 41 12  
+ 40 21 233 41 13  
+ 40 21 688 66 13  
Fax: + 40 21 233 41 03  
+ 40 21 688 66 13  
E-mail: office@forbrands.ro  
Web site: www.forbrands.ro

**Schweiz**  
VB Handels Sàrl GmbH  
Postfach 306  
1040 Echallens  
Tel: 021 881 60 45  
Fax: 021 881 60 46  
eMail: severin@helt.ch

**Serbia**  
SMIL doo  
Pasiceva 28, Novi Sad  
Serbia and Montenegro  
tel: + 381-21-524-638  
tel: +381-21-553-594  
fax: +381-21-522-096

**Finland**  
Oy Harry Marcell Ab  
Rälssitie 6, PL 63  
01511 Vantaa  
Tel.: 0035 / 898 708 70  
Fax: 0035/ 898 708 7803

**Svenska**  
Rakspecialisten HS  
Möllevångsgatan 34  
214 20 Malmö  
Fax: 040/6 11 03 35

**Slovenia**  
SEVTIS d.o.o.  
Smartinska 130  
1000 Ljubljana  
Tel: 00386 1 542 1927  
Fax: 00386 1 542 1926

**Slovenská Republika**  
Ambos  
Ambos Slovakia s.r.o.  
Surianska cesta 62  
94001 Nove Zamky  
Tel: 00421 35 6424 280  
Fax: 00421 903 747 227  
e-mail: ambosslovakia@stonline.sk

Stand: 04.2008

**SEVERIN**

I/M No.: 8128.0000