

SEVERIN

Gebrauchsanweisung	Babykostwärmer	Ⓓ
Instructions for use	Baby bottle warmer	ⒼⒷ
Mode d'emploi	Chauffe-biberon	Ⓕ
Gebruiksaanwijzing	Babyfles verwarmmer	ⓃⓁ
Instrucciones de uso	Calentador de biberones	Ⓔ
Manuale d'uso	Scaldabiberon	Ⓘ
Brugsanvisning	Sutteflaskevarmer	ⒹⓀ
Bruksanvisning	Nappflaskvärmare	Ⓔ
Käyttöohje	Vauvanruoanlämmitin	ⒻⓃ
Instrukcja obsługi	Podgrzewacz butelek dla niemowląt	ⓅⓁ
Οδηγίες χρήσεως	Συσκευή για ζέσταμα του μπιμπερό	ⒼⓇ
Руководство по эксплуатации	Подогреватель детских бутылочек	ⓇⓊⓈ

Lieber Kunde!

Sie haben sich für ein SEVERIN-Qualitätsprodukt entschieden, vielen Dank für Ihr Vertrauen!

Seit 1952 werden Elektrogeräte der Marke SEVERIN produziert. Durch diese jahrzehntelange Erfahrung und mehrere modernste Produktionsstätten wird der hohe Qualitätsstandard der Produkte garantiert.

Mit über 160 verschiedenen Produkten bietet SEVERIN wie kaum ein anderer Hersteller dieser Branche ein nahezu komplettes Sortiment im Bereich Elektrokleingeräte an.

So umfasst das SEVERIN-Sortiment neben den traditionellen Küchengeräten wie Kaffeeautomaten, Toaster, Kochplatten oder Waffelautomaten auch vielseitige Grillgeräte, Produkte für die Haarpflege sowie verschiedene Heizgeräte und Ventilatoren.

Jedes Gerät, das die Marke SEVERIN trägt, wurde mit Sorgfalt hergestellt und geprüft.

Bitte lesen Sie diese Gebrauchsanweisung sorgfältig durch, bevor Sie Ihr Gerät in Betrieb nehmen.

Wir wünschen Ihnen an Ihrem SEVERIN-Gerät viel Freude!

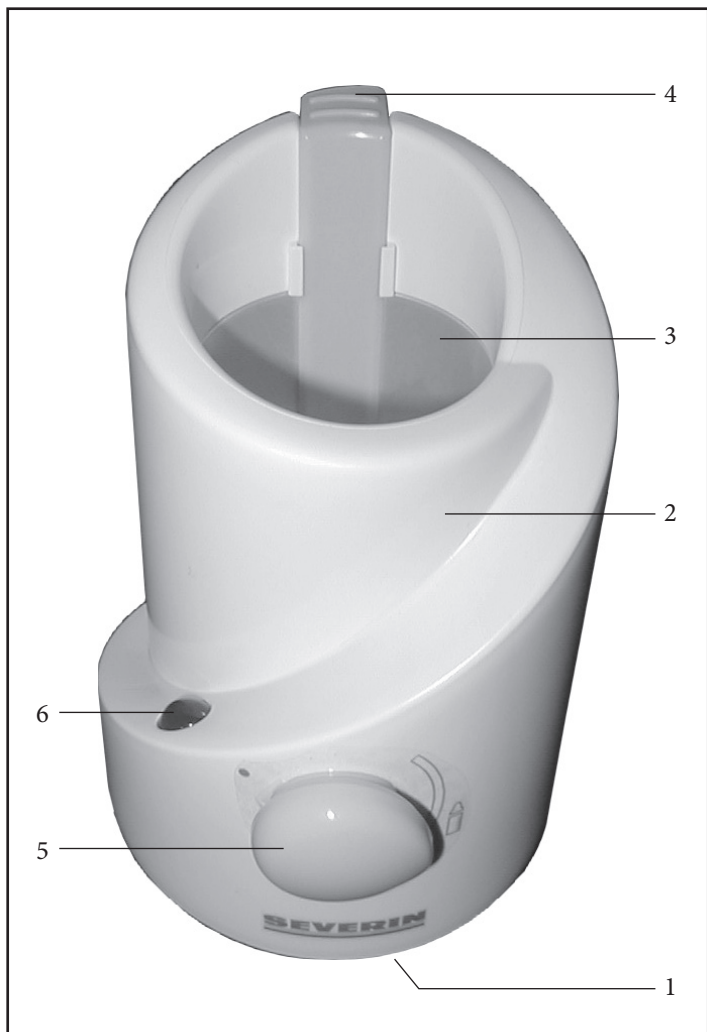
**Geschäftsleitung und Mitarbeiter
der SEVERIN-Unternehmen**

Aktion zum Schutz der Umwelt:

Nehmen auch Sie aktiv am Umweltschutz teil.

Papier und Kartons, aber auch Glas, Kunststoff und Metalle sind wertvolle Rohstoffe, die wieder aufbereitet werden können.

Achten Sie deshalb auf die örtlichen Sammelstellen, denn der sparsame Umgang mit Rohstoffen ist aktiver Umweltschutz.



Liebe Kundin, lieber Kunde,

jeder Benutzer muss vor dem Gebrauch die Gebrauchsanweisung aufmerksam durchlesen.

Anschluss

Den Babykostwärmer nur an eine vorschriftsmäßig installierte Schutzkontaktsteckdose anschließen. Die Netzspannung muss der auf dem Typenschild des Babykostwärmers angegebenen Spannung entsprechen. Das Gerät entspricht den Richtlinien, die für die CE-Kennzeichnung verbindlich sind.

Aufbau

1. Typenschild
2. Gehäuse
3. Wärmebehälter
4. Babykostheber
5. Temperaturregler
6. Kontrolllampe

Sicherheitshinweise

- Personen (einschließlich Kinder), die aufgrund ihrer physischen, sensorischen oder geistigen Fähigkeiten oder ihrer Unerfahrenheit oder Unkenntnis nicht in der Lage sind, das Gerät sicher zu benutzen, sollten dieses Gerät nicht ohne Aufsicht oder Anweisung durch eine verantwortliche Person benutzen.
- Kinder sollten beaufsichtigt werden, um sicherzustellen, dass sie nicht mit dem Gerät spielen.
- Vor Inbetriebnahme das komplette Gerät incl. eventueller Zubehörteile auf Mängel überprüfen, die die Funktionssicherheit des Gerätes beeinträchtigen könnten. Falls das Gerät z.B. zu Boden gefallen ist, können von außen nicht erkennbare Schäden vorliegen. Auch in diesem Fall das Gerät nicht in Betrieb nehmen.
- Überprüfen Sie die Anschlussleitung

regelmäßig auf Beschädigungen. Im Falle einer Beschädigung darf das Gerät nicht benutzt werden.

- Den Babykostwärmer nur unter Aufsicht betreiben.
- **Achtung!** Der Wärmebehälter ist bei Betrieb heiß.
- Das Gerätnur zur Erwärmung von Flaschen oder Gläsern mit Säuglingsnahrung verwenden. Keine Speisen direkt in den Wärmebehälter einfüllen.
- **Säuglingsnahrung erst kurz vor der Mahlzeit erwärmen und sofort verabreichen. Die Speise nicht zu lange Zeit aufwärmen!**
- Achten Sie darauf, dass weder das Gehäuse noch die Anschlussleitung einer heißen Kochplatte oder offenem Feuer zu nahe kommt.
- **Der Netzstecker muss gezogen werden,**
- nach jedem Gebrauch,
- bei Störungen während des Betriebes,
- vor jeder Reinigung.
- Den Netzstecker nicht an der Anschlussleitung aus der Steckdose ziehen. Anschlussleitung nicht herunterhängen lassen.
- Die Anschlussleitung darf heiße Geräteteile nicht berühren.
- Reparaturen an Elektrogeräten müssen von Fachkräften durchgeführt werden, da Sicherheitsbestimmungen zu beachten sind und um Gefährdungen zu vermeiden. Dies gilt auch für den Austausch der Anschlussleitung. Schicken Sie daher im Reparaturfall das Gerät zu unserem Kundendienst. Die Anschrift finden Sie im Anhang der Anweisung.
- Das Gerät ist dazu bestimmt, im Haushalt und ähnlichen Anwendungen verwendet zu werden, wie z.B.
 - in Küchen für Mitarbeiter in Läden, Büros und anderen gewerblichen Bereichen
 - in landwirtschaftlichen Betrieben
 - von Kunden in Hotels, Motels und anderen Unterkünften
 - in Frühstückspensionen

Vor der ersten Inbetriebnahme

- Den Babykostwärmer, wie unter „Reinigung“ beschrieben, reinigen.

Betrieb

Babyflasche erwärmen:

- Wasser bis zur Markierung in den Wasserbehälter füllen.
- Babyflasche in den Wärmebehälter stellen.
- Temperaturregler auf das Flaschensymbol drehen.
- Den Netzstecker in eine Steckdose stecken, die Kontrolllampe leuchtet auf, solange das Gerät auf- oder nachheizt.

Babykostgläser erwärmen:

- Den Verschluss des Babykostglases öffnen.
- Wasser je nach Größe der Babykostgläser in den Wärmebehälter füllen.
- Babykostheber nach oben ziehen, Babykostglas aufsetzen und das Glas vorsichtig mit dem Heber zum Boden absenken. Es darf kein Wasser überlaufen. Eventuell zuviel eingefülltes Wasser muss ausgeschüttet werden.
- Temperaturregler auf das Glassymbol stellen.
- Den Netzstecker in eine Steckdose stecken, die Kontrolllampe leuchtet auf, solange das Gerät auf- oder nachheizt.
- Nach Erreichen des eingestellten Wärmebereiches erlischt die Kontrolllampe und die Babykost sollte sofort entnommen werden. Das Gerät ausschalten, indem der Netzstecker gezogen wird.
- Bei der Erwärmung die Babyflasche oder das Babykostglas in Abständen schütteln bzw. umrühren, damit eine gleichmäßige Wärmeverteilung der Babykost erreicht wird.
- **Die Säuglingsnahrung darf nicht zu stark erhitzt werden. Vor der Verabreichung muss, z.B. auf dem Handrücken, die Temperatur kontrolliert werden.**

Reinigung

- Vor jeder Reinigung den Netzstecker ziehen und den Babykostwärmer abkühlen lassen. Das Wasser anschließend ausgießen.
- Der Babykostwärmer darf aus elektrischen Sicherheitsgründen nicht mit Flüssigkeiten behandelt oder gar darin eingetaucht werden.
- Keine scharfen und scheuernden Reinigungsmittel sowie harte Bürsten verwenden.
- Das Gerät kann mit einem nur leicht angefeuchteten Tuch gereinigt werden. Der Babykostheber kann zur Reinigung nach oben entnommen werden.
- Zur Aufbewahrung kann die Anschlussleitung unter dem Gerät aufgewickelt werden.

Ersatzteile und Zubehör

Falls Sie Ersatzteile oder Zubehör zu Ihrem Gerät benötigen, können Sie diese auch bequem über unseren Internet-Bestellshop bestellen. Sie finden unseren Bestellshop auf unserer Homepage <http://www.severin.de> unter dem Unterpunkt „Ersatzteilshop“.

Entsorgung



Unbrauchbar gewordene Geräte sind in den dafür vorgesehenen öffentlichen Entsorgungsstellen zu entsorgen.

Garantie

Severin gewährt Ihnen eine Herstellergarantie von zwei Jahren ab Kaufdatum. In diesem Zeitraum beseitigen wir kostenlos alle Mängel, die nachweislich auf Material- oder Fertigungsfehlern beruhen und die Funktion wesentlich beeinträchtigen. Weitere Ansprüche sind ausgeschlossen. Von der Garantie ausgenommen sind: Schäden, die auf Nichtbeachtung der Gebrauchsanweisung, unsachgemäße Behandlung oder normalen Verschleiß zurückzuführen sind, ebenso leicht zerbrechliche Teile wie z. B. Glas, Kunststoff oder Glühlampen. Die

Garantie erlischt bei Eingriff nicht von uns autorisierter Stellen. Sollte eine Reparatur erforderlich werden, senden Sie bitte das Gerät ohne Zubehörteile, gut verpackt, mit Fehlererklärung und Kaufbeleg versehen, direkt an den Severin-Service. Die gesetzlichen Gewährleistungsrechte gegenüber dem Verkäufer und eventuelle Verkäufergarantien bleiben unberührt.

Dear Customer,

Before using the appliance, the user must read the following instructions carefully.

Connection to the mains supply

The appliance should only be connected to an earthed socket installed in accordance with the regulations. Make sure that the supply voltage corresponds with the voltage marked on the rating label of the appliance. This product complies with all binding CE labelling directives.

Familiarisation

1. Rating label
2. Housing
3. Warming container
4. Lift-out holder (for jars)
5. Temperature control knob
6. Indicator lamp

Important safety instructions

- This appliance is not intended for use by any persons (including children) with reduced physical, sensory or mental capabilities, or lacking experience and knowledge, unless they have been given supervision or instruction concerning the use of the appliance by a person responsible for their safety.
- Children should be supervised to ensure that they do not play with the appliance.
- Before the appliance is used, the main body as well as any attachments fitted should be checked thoroughly for any defects. If the appliance, for instance, has been dropped onto a hard surface, it must no longer be used: even invisible damage may have adverse effects on its operational safety.
- The power cord should be regularly examined for any signs of damage. In the event of such damage being found, the appliance must no longer be used.
- Do not allow the bottle warmer to operate without supervision.

- **Caution:** The warming container reaches high temperatures during operation.
- The appliance is to be used only for warming up bottles or glass jars containing baby food. Do not put baby food directly into the warming container.
- **Baby food should only be heated immediately prior to feeding time, and should be given to the infant immediately afterwards. Once warmed up, the food should not be left too long time in the container.**
- Do not allow the housing or the power cord to come into contact with open flames or any hot surface such as hotplates.
- **Always remove the plug from the wall socket**
 - after use, and also
 - in case of any malfunction,
 - before cleaning the appliance.
- When removing the plug from the wall socket, never pull on the power cord. Do not let the power cord hang free.
- Do not allow the power cord to come into contact with any hot parts of the appliance.
- In order to comply with safety regulations and to avoid hazards, repairs of electrical appliances must be carried out by qualified personnel, including the replacement of the power cord. If repairs are needed, please send the appliance to one of our customer service departments. The address can be found in the appendix to this manual.
- This appliance is intended for domestic or similar applications, such as in
 - staff kitchens, offices and other commercial environments,
 - agricultural areas,
 - hotels, motels etc. and similar establishments,
 - bed-and-breakfast guest houses.

Before using for the first time

- Before the bottle warmer is used for the first time, it must be thoroughly cleaned as described in the section *General Care and Cleaning*.

Operation

Warming up baby bottles:

- Fill the warming container with water up to the level mark.
- Place the bottle in the warming container.
- Turn the temperature control knob to the bottle symbol.
- Insert the plug into a wall socket; the heating process begins and the indicator light will come on during the warm-up and keep-warm functions.

Warming up baby-food glass jars:

- Remove the lid from the glass jar containing the baby food.
- Fill the warming container with sufficient water, depending on the size of the glass jar.
- Pull up the lift-out holder, then place the glass jar into the holder and lower it carefully into the container. Make sure that the water does not flow over the top of the container. If necessary, pour out excess water.
- Turn the temperature control knob to the jar symbol.
- Insert the plug into a wall socket; the heating process begins and the indicator light will come on during the warm-up and keep-warm functions.
- Once the pre-set temperature level is reached, the indicator light goes out. The baby food should now be immediately removed from the warming container. Switch off the unit by removing the plug from the wall socket.
- To ensure an even temperature distribution through the baby food during the warming process, the baby bottle or glass jar should be shaken or stirred at regular intervals.
- **Do not overheat the baby food. Before feeding it to the child, the temperature of the food must be carefully checked, e.g. on the back of the hand.**

General Care and Cleaning

- Always remove the plug from the wall socket and allow the bottle warmer to cool down sufficiently before cleaning. Pour

out the water afterwards.

- To avoid the risk of electric shock, do not clean the bottle warmer with water and do not immerse it in water.
- Do not use abrasives, harsh cleaning solutions or hard brushes for cleaning.
 - The appliance may be cleaned with a slightly damp, clean cloth. The lift-out holder can be removed for cleaning.
- During periods of non-use, the power cord may be wound up underneath the appliance.

Disposal



Do not dispose of old or defective appliances in domestic garbage; this should only be done through public collection points.

Guarantee

This product is guaranteed against defects in materials and workmanship for a period of two years from the date of purchase. Under this guarantee the manufacturer undertakes to repair or replace any parts found to be defective, providing the product is returned to one of our authorised service centres. This guarantee is only valid if the appliance has been used in accordance with the instructions, and provided that it has not been modified, repaired or interfered with by any unauthorised person, or damaged through misuse.

This guarantee naturally does not cover wear and tear, nor breakables such as glass and ceramic items, bulbs etc. This guarantee does not affect your statutory rights, nor any legal rights you may have as a consumer under applicable national legislation governing the purchase of goods. If the product fails to operate and needs to be returned, pack it carefully, enclosing your name and address and the reason for return. If within the guarantee period, please also provide the guarantee card and proof of purchase.

Chère cliente, Cher client,

Avant d'utiliser cet appareil, nous vous conseillons vivement de lire attentivement les instructions suivantes.

Branchement au secteur

Cet appareil ne doit être branché que sur une prise de terre installée selon les normes en vigueur. Assurez-vous que la tension d'alimentation correspond à la tension indiquée sur la fiche signalétique de l'appareil. Ce produit est conforme à toutes les directives relatives au marquage "CE".

Familiarisez-vous avec votre appareil

1. Plaque signalétique
2. Boîtier
3. Récipient chauffant
4. Relève biberon (pour flacons)
5. Régulateur de température
6. Témoin lumineux

Importantes consignes de sécurité

- Cet appareil ne doit pas être utilisé par une personne (y compris un enfant) souffrant d'une déficience physique, sensorielle ou mentale, ou manquant d'expérience ou de connaissances, sauf si cette personne a été formée à l'utilisation de l'appareil par une personne responsable de sa sécurité, ou est surveillée par celle-ci.
- Les enfants doivent être surveillés afin qu'ils ne jouent pas avec l'appareil.
- Avant toute utilisation, vérifiez soigneusement que l'appareil, son cordon d'alimentation et ses accessoires ne présentent aucun signe de détérioration qui pourrait avoir un effet néfaste sur la sécurité de fonctionnement de l'appareil. Ne jamais faire fonctionner l'appareil si celui-ci est tombé par terre, car il pourrait être endommagé sans que ces dommages soient visibles extérieurement.
- Examinez régulièrement le cordon pour

vous assurer de son parfait état. N'utilisez pas l'appareil si le cordon est endommagé.

- Ne jamais faire fonctionner le chauffe-biberon sans surveillance.
- **Attention:** le récipient chauffant peut atteindre une température élevée pendant le fonctionnement.
- L'appareil doit être utilisé exclusivement pour réchauffer les biberons ou les petits pots de repas pour bébés. Ne placez pas les repas pour bébés immédiatement dans le récipient chauffant.
- **Les repas pour bébés ne doivent être réchauffés qu'immédiatement avant l'heure du repas et doivent être donnés au nourrisson immédiatement après le réchauffement. Une fois réchauffés, les aliments ne doivent pas rester trop longtemps dans le récipient.**
- Ne permettez jamais que le boîtier ou le cordon d'alimentation entre en contact avec une quelconque flamme nue ou surface chaude telle qu'une plaque chauffante.
- **Débranchez toujours la fiche de la prise murale**
 - après l'emploi,
 - en cas de fonctionnement défectueux,
 - avant de nettoyer l'appareil.
- Ne tirez jamais sur le cordon d'alimentation lorsque vous débranchez la fiche de la prise murale. Ne laissez pas pendre librement le cordon d'alimentation.
- Ne permettez jamais que le cordon d'alimentation entre en contact avec aucun élément brûlant de l'appareil.
- Afin de se conformer aux règlements et d'éviter des risques, seul un personnel qualifié doit effectuer des réparations d'appareils électriques, y compris le remplacement du cordon électrique. En cas de panne, envoyez l'appareil à un de nos services clients. Vous trouverez les adresses dans l'annexe de ce manuel.
- Cet appareil est destiné à une utilisation domestique ou similaire, telle que dans des
 - cuisines d'employés, bureaux et autres

- locaux commerciaux,
- zones agricoles,
- hôtels, motels et établissements similaires
- maisons d'hôtes.

Avant la première utilisation de l'appareil

- Avant d'être utilisé pour la première fois, le chauffe-biberon doit être soigneusement nettoyé en suivant la méthode décrite au paragraphe *Entretien et nettoyage en général*.

Fonctionnement

Réchauffement des biberons :

- Remplissez d'eau le récipient chauffant, jusqu'au repère du niveau.
- Placez le biberon dans le récipient chauffant.
- Tournez le régulateur de température jusqu'au symbole du biberon.
- Branchez la fiche sur une prise de courant murale ; le processus de réchauffement démarrera et le témoin lumineux restera allumé pendant la durée du réchauffement et du maintien au chaud.

Réchauffement des petits pots de repas pour bébés :

- Retirez le couvercle du petit pot contenant le repas pour bébé.
- Versez dans le récipient chauffant un volume d'eau proportionnel à la taille du petit pot.
- Tirez vers le haut le relèvement biberon et installez le petit pot sur ce dernier avant de l'abaisser avec précaution dans le récipient. Assurez-vous que l'eau ne déborde pas du récipient. Éventuellement, versez tout excédent d'eau.
- Tournez le régulateur de température jusqu'au symbole du petit pot.
- Branchez la fiche sur une prise de courant murale ; le processus de réchauffement démarrera et le témoin lumineux restera allumé pendant la durée du réchauffement et du maintien au chaud.
- Une fois atteint le niveau de température

préréglé, le témoin lumineux s'éteindra. Le repas pour bébé sera alors immédiatement retiré du récipient chauffant. Éteignez l'appareil en débranchant la fiche de la prise de courant murale.

- Pour assurer une distribution uniforme de la température dans les aliments à travers tout le processus de réchauffement, le biberon ou le petit pot sera secoué ou remué à intervalles réguliers.
- **Ne surchauffez pas les repas pour bébés. Avant de les donner à l'enfant, vérifiez soigneusement la température des aliments, par exemple sur le dos de votre main.**

Entretien et nettoyage en général

- Débranchez toujours la fiche de la prise de courant murale et laissez suffisamment refroidir le chauffe-biberon avant de le nettoyer. Versez ensuite l'eau.
- Pour éviter tout risque de décharge électrique, abstenez-vous de laver à l'eau ou d'immerger dans l'eau le chauffe-biberon.
- N'utilisez, pour nettoyer l'appareil, aucune solution abrasive ou brosse dure.
- L'appareil pourra être nettoyé avec un chiffon propre, légèrement humide. Le relèvement biberon peut être ôté pour être nettoyé.
- Le cordon d'alimentation peut être enroulé sous l'appareil pendant toute période de non-utilisation.

Mise au rebut



Ne jetez pas vos appareils ménagers vétustes ou défectueux avec vos ordures ménagères; apportez-les à un centre de collecte sélective des déchets électriques et électroniques.

Garantie

Cet appareil est garanti par le fabricant pendant une durée de deux ans à partir de la date d'achat, contre tous défauts de matière et vices de fabrication. Au cours de

cette période, toute pièce défectueuse sera remplacée gratuitement. Cette garantie ne couvre pas l'usure normale de l'appareil, les pièces cassables telles que du verre, des ampoules, etc., ni les détériorations provoquées par une mauvaise utilisation et le non-respect du mode d'emploi. Aucune garantie ne sera due si l'appareil a fait l'objet d'une intervention à titre de réparation ou d'entretien par des personnes non-agrées par nous-mêmes. Cette garantie n'affecte pas les droits légaux des consommateurs sous les lois nationales applicables en vigueur, ni les droits du consommateur face au revendeur résultant du contrat de vente/d'achat. Si votre appareil ne fonctionne plus normalement, veuillez l'adresser, sous emballage solide, à une de nos stations de service après-vente agréées, muni de votre nom et adresse. Si vous retournez votre appareil pendant la période de garantie, n'oubliez pas de joindre à votre envoi la preuve de garantie (ticket de caisse, facture etc.) certifiée par le vendeur.

Beste klant,

Lees de gebruiksaanwijzing goed door voor gebruik van dit apparaat.

Aansluiting

Dit apparaat mag alleen worden aangesloten op een volgens de wet geïnstalleerd geaard stopcontact. Zorg ervoor dat de op het typeplaatje aangegeven spanning overeenkomt met de netspanning. Dit produkt komt overeen met de richtlijnen aangegeven op het CE-label.

Beschrijving

1. Typeplaatje
2. Huizing
3. Verwarmingscontainer
4. Houder voor uithalen (voor potjes)
5. Temperatuur controleknop
6. Controlelampje

Belangrijke veiligheidsinstructies

- Dit apparaat is niet bestemd voor gebruik door personen (Kinderen inbegrepen) met verminderde fysieke, zintuiglijke of mentale bekwaamheid, of gebrek aan ervaring en wetenschap, behalve wanneer men begeleiding of instructies van het apparaat gehad heeft van een persoon verantwoordelijk voor hun veiligheid.
- Kinderen moeten onder begeleiding zijn om ervoor te zorgen dat ze niet met het apparaat spelen.
- Voordat het apparaat wordt gebruikt moet zowel de hoofdeenheid als gelijk welk hulpstuk, dat wordt aangebracht, eerst zorgvuldig op eventuele defecten worden gecontroleerd. Ingeval het apparaat, bij voorbeeld, op een hard oppervlak is gevallen mag het niet meer worden gebruikt: zelfs onzichtbare beschadigingen kunnen ongewenste effecten hebben op de gebruiksveiligheid van het apparaat.
- Het snoer moet regelmatig op eventuele

beschadiging worden gecontroleerd. Wanneer een beschadiging wordt geconstateerd mag het apparaat niet meer worden gebruikt.

- Laat de flesverwarmer nooit werken zonder begeleiding.
- **Pas op:** De verwarmingscontainer bereikt zeer hoge temperaturen tijdens gebruik.
- Het apparaat mag alleen gebruikt worden voor het verwarmen van flessen en glazen potjes met babyvoedsel. Plaats nooit babyvoedsel in de verwarmingscontainer zonder potje.
- **Babyvoedsel moet alleen verwarmt worden direct voor de voedingstijd en moet onmiddellijk aan de baby gegeven worden na het verwarmen. Wanneer het verwarmt is moet men het voedsel nooit lang in de container laten zitten.**
- Zorg dat de huizing of het snoer nooit in aanraking komen met open vuur of hete oppervlaktes zoals kookplaten.
- **Verwijder altijd de stekker uit het stopcontact**
 - na gebruik,
 - wanneer het apparaat niet werkt,
 - wanneer men het apparaat schoonmaakt.
- Trek de stekker niet aan het snoer uit het stopcontact, trek aan de stekker zelf. Laat het snoer nooit los hangen.
- Zorg dat snoer niet in aanraking komt met hete delen van het apparaat.
- Bij de reparatie van elektrische apparaten moeten alle veiligheidsaspecten in acht genomen worden. Reparaties mogen derhalve slechts door erkende vakmensen uitgevoerd worden. Indien dit apparaat kapot is, stuur het dan aan de klantenservice van de fabrikant. Het serviceadres staat achterin deze gebruiksaanwijzing.
- Dit apparaat is bestemd voor huishoudelijk of gelijkwaardig gebruik, zoals in
 - staf keukens, kantoren of andere bedrijfsruimtes,
 - agrarische gebieden,
 - hotels, motels enz. en gelijkwaardige

- estableismenten
- bed-en-ontbijt gasthuizen.

Voor het eerste gebruik

- Voordat men de flesverwarmer voor de eerste keer gebruikt moet men deze eerst goed schoonmaken zoals staat beschreven in de sectie *Algemeen onderhoud en schoonmaken*.

Gebruik

Opwarmen van babyflessen:

- Vul de verwarmingscontainer met water tot de aangegeven level.
- Plaats de fles in de verwarmingscontainer.
- Zet de temperatuur controleknop op het fles symbool.
- Stop de stekker in het stopcontact, het verwarmingsproces zal nu beginnen en het controlelampje zal aangaan tijdens het opwarmen en warm houden.

Opwarmen van glazen babyvoedselpotjes

- Verwijder de deksel van het glazen potje met het babyvoedsel.
- Vul de verwarmingscontainer met voldoende water naar gelang de grootte van de glazen potjes.
- Verwijder nu de potjeshouder en plaats het glazen potje in de houder en laat het voorzichtig in de container zakken. Zorg ervoor de het water niet over de rand van de container stroomt. Wanneer nodig verwijder het overtollige water.
- Zet de temperatuur controleknop op het potjes symbool.
- Stop de stekker in het stopcontact, het verwarmingsproces zal nu beginnen en het controlelampje zal aangaan tijdens het opwarmen en warm houden.
- Wanneer de ingestelde temperatuur bereikt is zal het controlelampje uitgaan. Het babyvoedsel moet nu onmiddellijk verwijderd worden van de verwarmingscontainer. Schakel het apparaat uit door de stekker uit het stopcontact te verwijderen.
- Om te zorgen dat het babyvoedsel

gelijkmatig opgewarmt wordt moet men tijdens het verwarmingsproces regelmatig de babyfles of het glazen potje schudden of roeren.

- **Oververhit nooit het babyvoedsel. Voor het voeden van de baby moet men eerst de temperatuur van het voedsel controleren b.v. met de achterkant van de hand.**

Algemeen onderhoud en schoonmaken

- Verwijder altijd de stekker uit het stopcontact en laat de flesverwarmer voldoende afkoelen voordat men deze schoonmaakt. Giet er het water uit na afkoelen.
- Om elektrische schokken te voorkomen maak de flesverwarmer nooit met water schoon en dompel deze niet onder.
- Gebruik geen bijtende, harde schoonmaakmiddelen of harde borstels voor het schoonmaken.
- Dit apparaat mag schoongemaakt worden met een vochtige schone doek. De potjeshouder mag verwijderd worden om schoon te maken.
- Tijdens lange ongebruikte periodes mag men het snoer oprollen aan de onderkant van het apparaat.

Weggooiën



Gooi nooit oude of defecte apparaten weg in het normale huisvuil, maar alleen in de daarvoor beschikbare publieke collectiepunten.

Garantieverklaring

Voor dit apparaat geldt een garantie van twee jaar na de aankoopdatum voor materiaal- en fabrieksfouten. Uitgesloten van garantie is schade die ontstaan is door het niet in acht nemen van de gebruiksaanwijzing, normale slijtage en zeer breekbare onderdelen als glaskannen etc. Deze garantieverklaring heeft geen invloed op uw wettelijke rechten, en ook niet op uw legale rechten welke men heeft als een consument onder de toepasselijke

nationale wetgeving welke de aankoop van goederen beheerst. De garantie vervalt bij reparatie door niet door ons bevoegde instellingen.

ⓔ Calentador de biberones

Estimado cliente

Antes de usar este aparato lea cuidadosamente las siguientes instrucciones.

Conexión a la red

Debe conectar este aparato solamente a una toma de tierra instalada según las normas en vigor. Asegúrese de que la tensión de la red coincide con la tensión indicada en la placa de características. Este producto cumple con las directivas obligatorias que acompañan el etiquetado de la CEE.

Elementos componentes

1. Placa de características
2. Carcasa
3. Recipiente del calentador
4. Receptáculo extraíble (para tarros)
5. Mando selector de temperatura
6. Luz indicadora

Instrucciones importantes de seguridad

- Este aparato no debe ser utilizado por ninguna persona (incluidos niños) con reducidas facultades físicas, sensoriales o mentales y tampoco por personas sin experiencia ni conocimiento, a menos que hayan recibido supervisión o instrucciones sobre el uso del aparato por parte de una persona responsable y por su propia seguridad.
- Los niños deben estar bajo supervisión para garantizar que no juegan con el aparato.
- Antes de utilizar el aparato, se debe comprobar que tanto la unidad principal como cualquier accesorio no están defectuosos. En caso de que el aparato caiga sobre una superficie dura, por ejemplo, no se debe utilizar de nuevo: incluso los desperfectos no visibles pueden tener efectos adversos sobre la seguridad en el uso del aparato.
- El cable eléctrico debería examinarse con

regularidad para detectar cualquier daño. Si descubre que el cable está dañado, no debe utilizar el aparato.

- No ponga el calentador de biberones en marcha sin vigilarlo.
- **Aviso:** El recipiente del calentador alcanza temperaturas muy elevadas durante su funcionamiento.
- El aparato solo debe emplearse para calentar biberones o tarros de papilla. No ponga la comida directamente dentro del recipiente del calentador sin envase.
- **La comida para niños solo debe ser recalentada justo antes de la comida, para dárselo al niño inmediatamente. Una vez que ha sido recalentada, no debe dejar la comida demasiado tiempo en el recipiente.**
- No permita que la carcasa o el cable de alimentación entren en contacto con llamas o cualquier superficie caliente, como las placas de cocina.
- **Desenchufe siempre el aparato**
 - después del uso,
 - si hay una avería y,
 - antes de limpiarlo.
- Cuando se desenchufa la clavija de la pared, nunca tirar del cable de alimentación; hacerlo siempre de la clavija misma. No dejar el cable colgando.
- No permita que el cable de alimentación entre en contacto con las partes calientes del aparato.
- Para cumplir con las normas de seguridad y para evitar riesgos, las reparaciones de los aparatos eléctricos deben ser efectuadas por técnicos cualificados, incluso al reemplazar el cable de alimentación. Si es preciso repararlo, se debe mandar el aparato a uno de nuestros servicios de asistencia postventa. Las direcciones se encuentran en el apéndice de este manual.
- Este aparato ha sido diseñado para el uso doméstico u otra aplicación similar, por ejemplo en
 - cocinas de empresa, oficinas y otros puntos comerciales,

- zonas agrícolas,
- hoteles, pensiones, etc. y establecimientos similares
- casas rurales.

Antes de usarlo por primera vez

- Antes de usar el calentador de biberones por primera vez, se debe limpiar meticulosamente como viene indicado en la sección *Limpieza y Mantenimiento General*.

Funcionamiento

Para calentar biberones:

- Llene el recipiente del calentador con agua hasta la señal de nivel.
- Coloque el biberón dentro del recipiente.
- Gire el mando selector de temperatura al símbolo de biberón.
- Enchufe el aparato en una toma de pared; el precalentamiento empieza y la luz indicadora se ilumina durante las funciones de precalentamiento y de mantenimiento de calor.

Para calentar tarros de vidrio de papilla:

- Quite la tapa del tarro de vidrio que contiene la papilla.
- Llene el recipiente del calentador con bastante agua según el tamaño del tarro.
- Alce el receptáculo extraíble y coloque el tarro dentro, luego vuelva a bajarlo dentro del recipiente cuidadosamente. Asegúrese de que el agua no llegue a pasar por encima de la boca del tarro. Si hace falta, vierta el agua sobrante.
- Gire el mando selector de temperatura al símbolo de tarro.
- Enchufe el aparato en una toma de pared; el precalentamiento empieza y la luz indicadora se ilumina durante las funciones de precalentamiento y de mantenimiento de calor.
- Una vez que el aparato llega al nivel de temperatura preseleccionado, se apaga la luz indicadora. La comida para niños ahora debe ser sacada inmediatamente del recipiente del calentador. Apague la

unidad desenchufándola de la toma de pared.

- Para asegurar una distribución regular del calor por la comida para niños durante el proceso de precalentamiento, se debe agitar o remover el biberón o el tarro de papilla regularmente.
- No sobrecaliente la comida para niños. Antes de dárselo al niño, hay que comprobar la temperatura de la comida cuidadosamente, por ejemplo en el dorso de la mano.

Limpieza y Mantenimiento General

- Desenchufe siempre el calentador de biberones de la toma de pared y déjelo a que se enfríe suficientemente antes de limpiarlo. Después vierta el agua.
- Para evitar el riesgo de descargas eléctricas, no limpie el calentador de biberones con agua ni lo sumerja dentro del agua.
- No emplee productos de limpieza abrasivos o muy fuertes ni cepillos duros para la limpieza.
- El aparato se puede limpiar con un paño limpio ligeramente humedecido. El receptáculo extraíble se puede sacar para la limpieza.
- Durante los periodos que no lo usa, el cable de alimentación se puede enrollar por debajo del aparato.

Eliminación



Los electrodomésticos viejos o defectuosos no se deben tirar en la basura de su hogar, sino que deben desecharse en los puntos públicos de reciclaje y recogida.

Garantía

Este producto está garantizado por un período de dos años, contado a partir de la fecha de compra, contra cualquier defecto en materiales o mano de obra. Esta garantía sólo es válida si el aparato ha sido utilizado siguiendo las instrucciones de uso, siempre que no haya sido modificado, reparado o manipulado por cualquier persona no

autorizada o haya sido estropeado como consecuencia de un uso inadecuado del mismo. Naturalmente esta garantía no cubre las averías debidas a uso o desgaste normales, así como aquellas piezas de fácil rotura tales como cristales, piezas cerámicas, etc. Esta garantía no afecta a los derechos legales del consumidor ante la falta de conformidad del producto con el contrato de compraventa.

Gentile Cliente,

Vi ricordiamo che è assolutamente necessario leggere con estrema attenzione le seguenti istruzioni d'uso, prima di utilizzare l'apparecchio.

Collegamento alla rete

L'apparecchio deve esser collegato esclusivamente a una presa di corrente con messa a terra, installata a norma di legge. Assicuratevi che la tensione di alimentazione corrisponda a quella indicata sulla targhetta portadati. Questo prodotto è conforme alle direttive vincolanti per l'etichettatura CE.

Descrizione

1. Targhetta portadati
2. Cassa esterna
3. Contenitore riscaldatore
4. Staffa di rialzo (per vasetti)
5. Regolatore della temperatura
6. Lampada spia

Importanti cenni di sicurezza

- Questo apparecchio non è previsto per l'utilizzo da parte di persone (bambini compresi) con ridotte capacità fisiche, sensoriali o mentali, o con scarsa esperienza o conoscenza, a meno che non siano adeguatamente sorvegliate o istruite sull'uso dell'apparecchio dalla persona responsabile della loro sicurezza.
- È necessario sorvegliare che i bambini non giochino con l'apparecchio.
- Prima di mettere in uso l'apparecchio controllate che il corpo centrale e tutti gli accessori inseriti non presentino difetti. Non usate l'apparecchio nel caso in cui lo stesso abbia incidentalmente subito colpi: danni anche invisibili ad occhio nudo potrebbero comportare conseguenze negative sulla sicurezza nel funzionamento dell'apparecchio.
- Controllate con regolarità che sul cavo

di alimentazione non ci siano tracce di deterioramento. Nell'eventualità che tali tracce siano rinvenute, l'apparecchio non va più usato.

- Non lasciate incustodito lo scaldabiberon mentre è in funzione.
- **Attenzione:** il contenitore riscaldatore può raggiungere alte temperature durante il funzionamento.
- L'apparecchio deve essere utilizzato esclusivamente per riscaldare biberon o vasetti di pappe per bambini. Non mettete gli alimenti per bambini direttamente nel contenitore riscaldatore.
- **L'alimento per bambini dovrà essere riscaldato immediatamente prima di essere consumato e dovrà essere servito al bambino subito dopo averlo riscaldato. Una volta riscaldati, gli alimenti non devono rimanere troppo a lungo nel contenitore.**
- Attenzione a non lasciare mai a contatto la cassa esterna o il cavo di alimentazione con fiamme libere o superfici calde, come ad esempio piastre elettriche.
- **Disinserite sempre la spina dalla presa - dopo l'uso, - in caso di cattivo funzionamento, - prima di pulire l'apparecchio.**
- Non tirate mai sul cavo di alimentazione mentre disinserite la spina dalla presa di corrente; afferratelo sempre dalla presa. Non lasciate che il cavo di alimentazione penda liberamente.
- Non permettete mai che il cavo d'alimentazione si trovi a contatto con elementi dell'apparecchio soggetti a riscaldarsi.
- In conformità alle norme di sicurezza e per evitare ogni pericolo, tutte le riparazioni di un apparecchio elettrico - compresa la sostituzione del cavo di alimentazione - devono essere effettuate da personale specializzato. Nel caso in cui l'apparecchio richieda una riparazione, rinviatelo ad uno dei nostri Centri Assistenza Clienti i cui indirizzi si trovano in appendice al presente manuale.

- Questo apparecchio è studiato per il solo uso domestico o in ambienti simili come per esempio
 - cucine di direzioni, uffici e altri ambienti commerciali,
 - zone agricole,
 - alberghi, motel e stabilimenti simili
 - pensioni “bed-and-breakfast” (letto&colazione).

Primo utilizzo

- Prima di procedere al primo utilizzo dello scaldabiberon, pulitelo accuratamente nel modo indicato nella sezione *Manutenzione generale e pulizia*.

Funzionamento

Scaldare biberon:

- Riempite d'acqua il contenitore riscaldatore, fino al segno del livello indicato.
- Mettete il biberon nel contenitore riscaldatore.
- Ruotate il regolatore della temperatura fino al simbolo del biberon.
- Inserite la spina in una presa di corrente a muro; il processo di riscaldamento avrà inizio e la lampada spia rimarrà accesa per la durata del riscaldamento e del mantenimento in caldo.

Scaldare vasetti di pappe per bambini:

- Togliete il coperchio del vasetto di pappa per bambini.
- Versate nel contenitore riscaldatore una quantità di acqua proporzionata alla dimensione del vasetto.
- Portate in alto la staffa di rialzo e sistemateci sopra il vasetto, poi abbassatela di nuovo con attenzione nel contenitore. Assicuratevi che l'acqua non trabocchi dal contenitore. Eventualmente, versate l'acqua in eccesso.
- Ruotate il regolatore della temperatura fino al simbolo del vasetto.
- Inserite la spina in una presa di corrente a muro; il processo di riscaldamento avrà inizio e la lampada spia rimarrà accesa

per la durata del riscaldamento e del mantenimento in caldo.

- Una volta raggiunto il livello preimpostato della temperatura, la lampada spia si spegnerà. La pappa per bambini dovrà essere rimossa immediatamente dal contenitore riscaldatore. Spegnete l'apparecchio disinserendo la spina dalla presa di corrente a muro.
- Per assicurarvi una distribuzione uniforme della temperatura degli alimenti lungo l'intero processo di riscaldamento, dovete agitare o mescolare i biberon o la pappa a intervalli regolari.
- **Evitate di scaldare eccessivamente la pappa per bambini. Prima di servirla al bambino, controllatene bene la temperatura, ad esempio sul dorso della mano.**

Manutenzione generale e pulizia

- Disinserite sempre la spina dalla presa di corrente a muro e lasciate che lo scaldabiberon si raffreddi sufficientemente prima di pulirlo. Versate poi l'acqua.
- Per evitare ogni rischio di scossa elettrica, non lavate lo scaldabiberon e non immergetelo in acqua.
- Per pulire l'apparecchio, non usate nessuna soluzione abrasiva o spazzola dura.
 - L'apparecchio potrà essere pulito con un panno pulito, leggermente umido. La staffa di rialzo è amovibile per maggiore facilità di pulizia.
 - Il cavo d'alimentazione potrà esser avvolto sotto all'apparecchio durante i periodi di non-uso.

Smaltimento



Non smaltite apparecchi vecchi o difettosi gettandoli tra i normali rifiuti domestici, ma solo tramite i punti di raccolta pubblici.

Dichiarazione di garanzia

La garanzia sui nostri prodotti ha validità di 2 anni dalla data di vendita (certificata da scontrino fiscale) e comprende gli eventuali

difetti del materiale o di particolari di costruzione. I danni derivanti da un uso improprio, rotture da caduta o similari non vengono riconosciuti. La presente garanzia non pregiudica i vostri diritti legali, né i diritti acquisiti in quanto consumatore e riconosciuti dalla legislazione nazionale vigente che disciplina l'acquisto di beni. La garanzia decade nel momento in cui gli apparecchi vengono aperti o manomessi da Centri non da noi autorizzati.

Kære kunde,

Læs venligst denne brugsanvisning omhyggeligt inden apparatet tages i brug.

El-tilslutning

Apparatet bør kun tilsluttes et stik, der er beskyttet mod jordfejl og installeret i overensstemmelse med el-regulativet. Vær opmærksom på, om lysnettets spænding svarer til spændingen angivet på typeskiltet. Dette produkt overholder direktiverne som gælder for CE-mærkning.

Oversigt

1. Typeskilt
2. Kabinet
3. Varmebeholder
4. Løftestang (til glas)
5. Termostatknop
6. Indikatorlys

Vigtige sikkerhedsforskrifter

- Dette apparat er ikke beregnet til brug af personer (inkl. børn) med reducerede fysiske, sensoriske eller mentale evner, eller mangel på erfaring eller viden, med mindre de har fået vejledning eller instruktion i brugen af dette apparat af en person som er ansvarlig for deres sikkerhed.
- Børn bør være under opsyn for at sikre at de ikke leger med apparatet.
- Inden apparatet benyttes må både apparatet og dets tilbehør ses grundigt efter for fejl. Hvis apparatet for eksempel har været tabt på en hård overflade må det ikke længere anvendes: Selv skader der ikke er synlige kan have ugunstig indvirkning på sikkerheden ved brug af apparatet.
- Ledningen bør efterses jævnligt for tegn på beskadigelse. Apparatet må ikke længere benyttes hvis man bliver opmærksom på sådanne fejl.

- Benyt altid kun flaskevarmeren under opsyn.
- **Advarsel:** Varmebeholderen kommer op på høje temperaturer under brug.
- Flaskevarmeren er kun beregnet til opvarmning af sutteflasker eller glas med babymad. Hæld aldrig babymad direkte ned i varmebeholderen.
- **Babymad bør altid kun opvarmes umiddelbart før spisetid, og gives til barnet lige efter. Når maden først er opvarmet, bør den ikke stå for længe i varmebeholderen.**
- Lad aldrig kabinettet eller ledningen komme i kontakt med åben ild eller andre varme overflader såsom kogeplader.
- **Tag altid stikket ud af stikkontakten**
 - efter brug,
 - i tilfælde af fejlfunktion,
 - inden rengøring af apparatet.
- Træk aldrig i selve ledningen, når ledningen tages ud af stikkontakten; tag altid fat i selve stikket. Lad aldrig ledningen hænge løst ud over bordkanten.
- Lad aldrig ledningen komme i kontakt med apparatets varme dele.
- Reparation af elektriske apparater skal udføres af en autoriseret fagmand for at følge sikkerhedsregulativet og undgå fare, dette gælder også for udskiftning af ledningen. Hvis reparation bliver nødvendig, så send venligst apparatet til en af vores afdelinger for kundeservice. Adresser findes i tillægget til denne brugsanvisning.
- Dette apparat er beregnet til privat brug eller i tilsvarende omgivelser, såsom
 - tekøkkener, kontorer eller andre mindre virksomheder,
 - landhusholdninger,
 - hoteller, moteller m.m. og tilsvarende foretagender
 - B&B pensionater.

Før brug

- Inden flaskevarmeren tages i brug første gang, må den rengøres grundigt som anvist i afsnittet om *Generel rengøring* og

vedligehold.

Betjening

Opvarmning af sutteflasker:

- Fyld vand i varmebeholderen op til markeringen.
- Placer sutteflasken i varmebeholderen.
- Drej termostatknappen hen på flaske symbolet.
- Sæt stikket i stikkontakten; varmeprocessen starter og indikatorlyset vil tænde både under opvarmning og hold-varm funktionen.

Opvarmning af glas med babymad:

- Fjern låget fra glasset med babymad.
- Fyld vand i varmebeholderen afhængigt af glassets højde.
- Tag løftestangen op og placer glasset i holderen og sænk det forsigtigt ned i varmebeholderen. Pas på at vandet ikke flyder over kanten af glasset. Om nødvendigt hældes overskydende vand ud.
- Drej termostatknappen hen på glassymbolet.
- Sæt stikket i stikkontakten; varmeprocessen starter og indikatorlyset vil tænde både under opvarmning og hold-varm funktionen.
- Så snart den forindstillede temperatur er nået slukker indikatorlyset. Babymaden bør straks herefter tages op af varmebeholderen. Sluk for apparatet ved at tage stikket ud af stikkontakten.
- For at sikre en jævn varmefordeling i babymaden bør sutteflasken rystes og glasset med babymad omrøres jævnlige under opvarmningsprocessen.
- **Varm aldrig babymad for længe. Inden maden gives til barnet, bør man altid tjekke temperaturen på maden omhyggeligt, f.eks. oven på hånden.**

Generel rengøring og vedligehold

- Tag altid stikket ud af stikkontakten og lad flaskevarmeren køle tilstrækkeligt af inden rengøring. Først herefter hældes

vandet ud.

- For at undgå faren for elektrisk stød må flaskevarmeren aldrig rengøres med vand og heller ikke nedsænkes i vand.
- Brug aldrig skrappe, slibende rengøringsmidler eller stive børster til rengøringen.
- Flaskevarmeren bør rengøres med en let fugtig, ren klud. Løftestangen kan udtages for rengøring.
- I perioder hvor flaskevarmeren ikke er i brug, kan ledningen rulles op under motordelen.

Bortskaffelse



Gamle eller defekte apparater må aldrig smides ud sammen med husholdningsaffaldet, de skal afleveres på den lokale genbrugsstation.

Garantierklæring

På dette husholdningsprodukt overtager vi garantien i to år fra salgsdatoen. Garantien gælder for materiale- og fabriktionsfejl. Skader, der er opstået som følge af forkert behandling, normalt slid samt på skørbare dele som f.eks. glas, dækkes ikke af garantien. Denne garanti har ingen indvirkning på dine lovmæssige rettigheder, heller ikke de nationale forbrugerrettigheder om anskaffelse af varer. Hvis produktet ikke fungerer og må returneres, skal det pakkes forsvarligt ind, og navn, adresse samt årsagen til returneringen skal vedlægges. Hvis dette sker mens garantien stadig dækker, må garantibeviset og kvitteringen også lægges ved. Garantien bortfalder ligeledes ved indgreb på produktet af folk, der ikke er autoriseret af os.

Kära kund

Innan du använder apparaten måste du läsa bruksanvisningen noga.

Anslutning till vägguttaget

Apparaten bör endast anslutas till ett felfritt jordat uttag installerat enligt gällande bestämmelser. Se till att nätspänningen i vägguttaget motsvarar den som är märkt på apparatens skylt. Denna produkt uppfyller de krav som är gällande för CE-märkning.

Beskrivning

1. Märkskylt
2. Hölje
3. Uppvärmningsbehållare
4. Lyfthållare (för burkar)
5. Temperaturjusterare
6. Signallampa

Viktiga säkerhetsföreskrifter

- Denna apparat bör inte användas av personer (inklusive barn) som har minskad fysisk rörelseförmåga, reducerat sinnes- eller mentaltillstånd, eller som saknar erfarenhet och kunskap att använda dylika apparater. Dessa personer bör antingen endast använda apparaten under tillsyn av en person som är ansvarig för deras säkerhet eller också få tillräckliga instruktioner beträffande apparatens användning.
- Se till att barn inte leker med apparaten.
- Kontrollera noga om det märks några fel på huvudenheten och dess tillbehör innan du använder apparaten. Om apparaten t ex har tappats på en hård yta får den inte längre användas: t o m osynliga skador kan försämra apparatens driftsäkerhet.
- Kontrollera regelbundet att elsladden inte blivit skadad. Om du uppmärksammar en sådan skada får apparaten inte längre användas.
- Låt inte flaskvärmaren vara påkopplad

utan tillsyn.

- **Varning:** Uppvärmningsbehållaren uppnår höga temperaturer under användningen.
- Apparaten bör endast användas för att värma flaskor eller glasburkar med barnmat. Lägg inte barnmat direkt i uppvärmningsbehållaren.
- **Barnmat bör endast upphettas strax innan måltiden och bör serveras genast. Då maten uppvärmts bör den inte lämnas alltför lång tid i behållaren.**
- Låt inte höljet eller elsladden komma i kontakt med öppen eld eller heta ytor såsom kokplattor.
- **Dra alltid stickproppen ur vägguttaget - efter användning, - ifall apparaten skulle krångla, samt - innan apparaten rengörs.**
- Tag stickproppen ur vägguttaget genom att dra i stickproppen, aldrig i sladden. Låt inte sladden hänga fritt.
- Låt inte elsladden komma i kontakt med apparatens heta delar.
- Följ säkerhetsföreskrifterna och undvik olyckor genom att endast låta behörig, yrkeskunnig personal utföra reparationer av elektriska apparater. Detta gäller också utbyte av sladd. Vänligen skicka apparaten till vår kundservice, om apparaten skulle uppvisa fel. Adresser finns i bilagan till denna bruksanvisning.
- Apparaten är avsedd för hemmabruk eller liknande användning, såsom i
 - kök på arbetsplatser, kontor och andra kommersiella miljöer,
 - jordbrukssektorn,
 - hotell, motell och andra liknande anläggningar
 - bed-and-breakfast hus.

Innan första användningen

- Innan flaskvärmaren används för första gången, bör den rengöras noggrant enligt avsnittet *Allmän skötsel och rengöring*.

Användning**Uppvärmning av nappflaskor:**

- Fyll uppvärmningsbehållaren med vatten

- upp till nivåmarkeringen.
- Placera flaskan i uppvärmingsbehållaren.
- Vrid temperaturväljaren till flasksymbolen.
- Sätt stickproppen i vägguttaget; uppvärmningsprocessen börjar och signallampan tänds under uppvärmnings- och varmhållningsfunktionerna.

Uppvärmning av glasburkar med barnmat:

- Tag bort barnmatsburkens lock.
- Fyll tillräckligt mycket vatten i uppvärmingsbehållaren, beroende på burkens storlek.
- Dra upp lyfthållaren, placera glasburken i hållaren och sänk ner den försiktigt i behållaren. Se till att vattnet inte rinner över burkens kant. Vid behov kan du hålla bort överflödigt vatten.
- Vrid temperaturväljaren till burksymbolen.
- Sätt stickproppen i vägguttaget; uppvärmningsprocessen börjar och signallampan tänds under uppvärmnings- och varmhållningsfunktionerna.
- När den inställda temperaturnivån är uppnådd kommer signallampan att slockna. Barnmaten bör genast lyftas ur uppvärmningsbehållaren. Stäng av apparaten genom att dra stickproppen ur vägguttaget.
- För att temperaturen skall fördelas jämnt i barnmaten under uppvärmningsprocessen bör du skaka nappflaskan eller röra om i glasburken med jämna mellanrum.
- **Upphetta inte barnmat alltför mycket. Innan du matar barnet bör du noggrant kontrollera temperaturen, t ex på handens utsida.**

Allmän skötsel och rengöring

- Dra alltid stickproppen ur vägguttaget och låt flaskvärmaren kylas ner tillräckligt innan rengöring påbörjas. Håll ut vattnet efteråt.
- För att undvika risken för elektrisk stöt bör flaskvärmaren inte rengöras med eller sänkas i vatten.

- Använd inga slipmedel, starka rengöringsmedel eller hårda borstar vid rengöringen.
- Apparaten kan rengöras med en lätt fuktad, ren duk. Lyfthållaren kan avlägsnas för rengöring.
- Under perioder då flaskvärmaren inte används, kan elsladden förvaras hoprullad under apparaten.

Bortskaffning



Kasta inte gamla eller söndriga apparater med hushållsavfallet, utan lämna dem till din hemorts återvinningsstation.

Garanti i Sverige och Finland

För material- och tillverkningsfel gäller 2 års garanti räknat från inköpsdagen mot uppvisande av specificerat inköpskvitto i överensstämmelse med de allmänna garantivillkoren. Denna garanti inverkar inte på dina lagstadgade rättigheter eller dina lagenliga rättigheter enligt den nationella konsumentskyddslagstiftningen. Ifall apparaten används felaktigt, eller vårdslöst, ansvarar den som använder apparaten för eventuella material- och personsador.

Tillverkas för: Severin Elektrogeräte GmbH, Tyskland.

Hyvä asiakas,

Seuraavat ohjeet täytyy lukea huolellisesti ennen laitteen käyttämistä.

Verkkoliitäntä

Laite tulee liittää määräysten mukaisesti asennettuun, maadoitettuun pistorasiaan. Varmista, että verkkojännite vastaa laitteen arvokilpeen merkittyä jännitettä. Tämä tuote on kaikkien voimassa olevien CE-merkintöjä koskevien direktiivien mukainen.

Tutustuminen

1. Arvokilpi
2. Ulkokuori
3. Lämmitysastia
4. Nostin (purkeille)
5. Lämpötilansäädin
6. Merkkivalo

Tärkeitä turvallisuusohjeita

- Tätä laitetta eivät saa käyttää henkilöt (mukaan lukien lapset), jotka eivät ole fyysisesti, aistillisesti tai henkisesti täysin kehittyneitä tai joilla ei ole kokemusta ja tietoa laitteen käytöstä, paitsi jos henkilöiden turvallisuudesta vastuussa oleva henkilö valvoo tai ohjaa heitä alussa.
- Lapsia on valvottava, jotta estetään, etteivät he leiki laitteella.
- Ennen laitteen käyttöä runko ja lisäosat on tarkastettava huolellisesti vaurioiden varalta. Jos laite putoaa kovalle alustalle, sitä ei saa enää käyttää: näkymättömätkin vauriot voivat aiheuttaa vaaratilanteita laitetta käytettäessä.
- Liitäntäjohto on tarkistettava säännöllisesti vaurioiden varalta. Jos tällaisia vaurioita löytyy, laitetta ei saa käyttää.
- Älä jätä lämmitintä toimintaan ilman valvontaa.
- **Varoitus:** Lämmitysastia saavuttaa korkean lämpötilan käytön aikana.

- Laitetta tulee käyttää vain tuttipullojen tai vauvanruokaa sisältävien lasipurkkien lämmittämiseen. Älä laita vauvanruokaa suoraan lämmitysastiaan.
- **Vauvanruoka tulee lämmittää vasta välittömästi ennen vauvan ruokkimista ja se on annettava lapselle heti lämmittämisen jälkeen. Lämmitettyä ruokaa ei saa jättää astiaan liian pitkäksi ajaksi.**
- Älä anna ulkokuoren tai liitäntäjohtoon koskettaa avotulta tai kuumia pintoja (kuten keittolevyä).
- **Irrota pistotulppa seinäpistorasiasta aina**
 - käytön jälkeen
 - jos laitteessa on käyttöhäiriö
 - ennen laitteen puhdistamista
- Kun irrotat pistotulpan pistorasiasta, älä vedä liitäntäjohtosta; tartu aina pistotulppaan. Älä jätä liitäntäjohtoa riippumaan vapaana.
- Älä anna liitäntäjohtoon koskettaa laitteen kuumia osia.
- Turvallisuusmääräysten noudattamiseksi ja vaarojen välttämiseksi sähkölaitteiden korjauksen (mukaan lukien liitäntäjohtoon vaihto) saa suorittaa vain sähköalan ammattilainen. Jos laitetta joudutaan korjaamaan, tulee se lähettää liikkeemme huolto-osastolle, jonka osoite löytyy tämän käyttöohjeen liitteestä.
- Tämä laite on tarkoitettu kotitalouskäyttöön tai vastaavaan, kuten
 - työpaikkakeittiöt, toimistot ja muut kaupalliset ympäristöt
 - maatalousalueet
 - hotellit, motellit jne. ja vastaavat yritykset
 - aamiaismajoitukset

Ennen ensimmäistä käyttökertaa

- Ennen ensimmäistä käyttökertaa lämmitin on puhdistettava huolellisesti luvussa *Puhdistus ja hoito* kuvatulla tavalla.

Laitteen käyttö

Tuttipullojen lämmittäminen:

- Täytä lämmitysastia vedellä merkkiiviivaan asti.
- Aseta tuttipullo lämmitysastiaan.
- Käännä lämpötilansäädin pullo-merkin kohdalle.
- Kytke pistotulppa pistorasiaan, jolloin lämmitysprosessi alkaa ja merkkivalo syttyy tuttipullon lämmittämisen ja lämpimänä pitämisen ajaksi.

Vauvanruokapurkkien lämmittäminen:

- Poista vauvanruokapurkin kansi.
- Täytä lämmitysastiaan riittävä määrä vettä lasipurkin koosta riippuen.
- Vedä nostin ylös, aseta vauvanruokapurkki nostimeen ja laske varovasti astiaan. Varmista, että vesi ei nouse astian yli. Tarpeen vaatiessa kaada liika vesi pois.
- Käännä lämpötilansäädin purkki-merkin kohdalle.
- Kytke pistotulppa pistorasiaan, jolloin lämmitysprosessi alkaa ja merkkivalo syttyy purkin lämmittämisen ja lämpimänä pitämisen ajaksi.
- Kun esiasetettu lämpötila on saavutettu, merkkivalo sammuu. Vauvanruoka tulee ottaa heti pois lämmitysastiasta. Katkaise laitteesta virta irrottamalla pistotulppa pistorasiasta.
- Jotta lämpö jakautuisi tasaisesti vauvanruoan kuumentamisen aikana, ravistele tuttipulloa tai vauvanruokapurkkia tai sekoita ruokaa säännöllisin väliajoin kuumentamisen aikana.
- **Älä ylikuumenna vauvanruokaa. Tarkista ruoan lämpötila huolellisesti (esim. testaamalla kämmenen selkäpuolella) ennen sen tarjoamista lapselle.**

Puhdistus ja hoito

- Irrota aina pistotulppa pistorasiasta ja anna lämmittimen jäähtyä riittävästi ennen puhdistusta. Kaada vesi pois puhdistuksen jälkeen.
- Sähköiskun välttämiseksi laitetta ei saa

puhdistaa vedellä eikä sitä saa upottaa veteen.

- Älä käytä hankaavia tai voimakkaita pesuaineita tai kovaa harjaa laitteen puhdistamiseen.
- Laitte puhdistetaan kostealla, puhtaalla rievulla. Nostin voidaan irrottaa puhdistamista varten.
- Kun laite ei ole käytössä, liitäntäjohdon voi kelata säilytystilaan laitteen alle.

Jätehuolto



Käytöstä poistettavat laitteet tulisi viedä jätteiden hyötykäyttöasemalle.



Takuu

Laitteelle myönnetään 2 vuoden takuu, joka koskee valmistus- ja ainevikoja, ostopäivästä lukien yksilöityä ostokuittia vastaan yleisten Suomessa kulloinkin alalla voimassa olevien takuehtojen mukaan. Mikäli laitetta käytetään väärin, käyttöohjeen vastaisesti tai huolimattomasti, vastuu syntyvistä esine- ja henkilövahingoista lankeaa laitteen käyttäjälle. Tämä takuu ei vaikuta lakimääräisiin oikeuksiin eikä mihinkään muihin kansallisen lainsäädännön säätämiin tuotteiden ostoa koskeviin laillisiin kuluttajaoikeuksiin, joita tuotteen hankkijalla on.

Valmistuttaja: Severin Elektrogeräte GmbH, Saksa

Maahantuoja:

Oy Harry Marcell Ab
PL 63, 01511 VANTAA

Puh (09) 870 87860

Fax (09) 870 87801

www.harrymarcell.fi

asiakaspalvelu@harrymarcell.fi

Podgrzewacz butelek dla niemowląt

Szanowni Klienci!

Przed użyciem urządzenia należy dokładnie zapoznać się z niniejszą instrukcją.

Podłączenie do sieci zasilającej

Urządzenie należy podłączać do sieci elektrycznej wyłącznie do prawidłowo zainstalowanego gniazdka z uziemieniem. Należy sprawdzić, czy napięcie sieciowe zgadza się z napięciem podanym na tabliczce znamionowej urządzenia. Niniejszy wyrób zgodny jest z obowiązującymi w UE przepisami dotyczącymi oznakowania produktu.

Zestaw

1. Tabliczka znamionowa
2. Korpus
3. Komora podgrzewająca
4. Podnośnik do słoików
5. Regulator temperatury
6. Lampka kontrolna

Instrukcja bezpieczeństwa

- Urządzenie nie jest przeznaczone do użytku przez osoby (także dzieci) o ograniczonych zdolnościach motorycznych, sensorycznych lub umysłowych, ani osoby, którym brakuje doświadczenia i stosownej wiedzy, chyba że są one pod nadzorem osoby odpowiedzialnej za ich bezpieczeństwo, która instruuje jak bezpiecznie korzystać z urządzenia.
- Dzieci powinny znajdować się pod stałą opieką, aby nie dopuścić do używania przez nie urządzenia jako zabawki.
- Przed użyciem urządzenia należy dokładnie sprawdzić, czy jego korpus i wszystkie elementy czynnościowe są sprawne i nie noszą śladów uszkodzenia. Jeżeli urządzenie spadło na twardą powierzchnię, nie nadaje się do dalszego użytku, gdyż nawet najmniejsza,

niewidoczna usterka powstała z tego powodu, może mieć ujemny wpływ na jego działanie i bezpieczeństwo użytkownika.

- Należy regularnie sprawdzać, czy przewód zasilający nie jest uszkodzony. W przypadku jakiegokolwiek uszkodzenia przewodu, należy natychmiast zaprzestać używania urządzenia.
- Nie zostawiać włączonego urządzenia bez nadzoru.
- **Uwaga:** Komora podgrzewająca osiąga w trakcie pracy wysoką temperaturę.
- Urządzenie jest wyłącznie przeznaczone do podgrzewania butelek i szklanych słoików zawierających pożywienie dla niemowląt. Nie wolno wkładać lub wlewać pożywienia dla niemowląt bezpośrednio do komory.
- **Pożywienie dla niemowląt należy podgrzewać tuż przed karmieniem i podawać dziecku natychmiast po podgrzaniu. Tak podgrzane jedzenie nie powinno za długo pozostawać w pojemniku.**
- Należy uważać, aby obudowa i przewód zasilający nie stykały się z płomieniami lub gorącymi powierzchniami, jak np. płyta kuchenna.
- **Wtyczkę należy wyjąć z gniazdka elektrycznego:**
 - po zakończeniu pracy;
 - w przypadku stwierdzenia usterki urządzenia;
 - i przed przystąpieniem do czyszczenia.
- Nigdy nie należy ciągnąć za przewód przy wyjmowaniu wtyczki z gniazdka. Nie należy pozostawiać przewodu zasilającego swobodnie zwisającego bez nadzoru.
- Należy uważać, aby przewód zasilający nie stykał się z gorącymi elementami urządzenia.
- Ze względów bezpieczeństwa jakiegokolwiek naprawy urządzeń elektrycznych muszą być wykonywane przez wykwalifikowany i upoważniony do tego personel. Dotyczy to również wymiany przewodu zasilającego. Jeśli urządzenie wymaga naprawy,

prosimy wysłać je do jednego z naszych działów obsługi klienta. Odpowiednie adresy znajdują się na karcie gwarancyjnej w języku polskim.

- Urządzenie przeznaczone jest do zastosowań domowych lub podobnych, jak np. w
 - kuchniach dla pracowników, biurach lub innych miejscach pracy;
 - agroturystyce;
 - hotelach, motelach itp. oraz innych podobnych lokalach;
 - pensjonatach.

Przed użyciem urządzenia po raz pierwszy

- Przed pierwszym użyciem urządzenia należy je dokładnie wyczyścić według instrukcji zamieszczonych w części *Konserwacja i czyszczenie*.

Instrukcja obsługi

Podgrzewanie butelek dla niemowląt:

- Wypełnić wodą komorę podgrzewającą, aż do zaznaczonego poziomu.
- Następnie umieścić w niej butelkę.
- Ustawić regulator temperatury na symbol butelki.
- Włożyć wtyczkę przewodu zasilającego do gniazdka. Rozpocznie się proces podgrzewania i włączy się lampka kontrolna, która pozostanie zapalona przez cały czas podgrzewania oraz utrzymywania butelki w odpowiedniej temperaturze.

Podgrzewanie szklanych słoiczek z pożywieniem dla niemowląt:

- Zdjąć pokrywkę ze szklanego słoiczka z pożywieniem dla dziecka.
- Wypełnić komorę ilością wody odpowiednią do wielkości słoiczka.
- Podnieść podnośnik do słoików, umieścić na nim słoiczek i ostrożnie opuścić podnośnik. Należy uważać, aby przez krawędź komory nie przelała się woda. W razie potrzeby wyłączyć nadmiar wody.
- Ustawić regulator temperatury na symbol słoika.

- Włożyć wtyczkę przewodu zasilającego do gniazdka. Rozpocznie się proces podgrzewania i włączy się lampka kontrolna, która pozostanie zapalona przez cały czas podgrzewania oraz utrzymywania słoika w odpowiedniej temperaturze.

- Kiedy zostanie osiągnięta żądana temperatura, lampka kontrolna zgaśnie.
- Aby pożywienie w butelce lub słoiczku zostało podgrzane równomiernie, należy co jakiś czas potrząsnąć butelką lub zamieszczać zawartość słoiczka.
- **Nie podgrzewać zbyt mocno pożywienia dla niemowląt. Przed podaniem ostrożnie sprawdzić temperaturę pożywienia, na przykład przykładając zewnętrzną powierzchnię dłoni.**

Konserwacja i czyszczenie

- Przed przystąpieniem do czyszczenia zawsze należy wyjąć wtyczkę z gniazdka i poczekać aż urządzenie zupełnie ostygnie. Wówczas dopiero można wylać z niego wodę.
- Nie zanurzać urządzenia w wodzie, ani nie myć go wodą, ponieważ grozi to porażeniem prądem.
- Do czyszczenia nie wolno używać środków szorujących ani ostrych roztworów czyszczących czy ostrych szczotek.
- Urządzenie można czyścić czystą, gładką i lekko wilgotną ściereczką. Podnośnik do słoików można wyjąć do czyszczenia.
- Na dłuższy okres przechowywania urządzenia przewód zasilający można zwinąć i przechowywać w przeznaczonym do tego schowku znajdującym się pod spodem urządzenia.

Utylizacja



Nie należy wyrzucać starych lub zepsutych urządzeń do domowego kosza na śmieci, lecz oddawać je do specjalnych punktów zbiórki.

Gwarancja

Gwarancja na produkt obejmuje wady

materiału i wykonania przez okres dwóch lat od daty zakupu produktu. W ramach gwarancji producent zobowiązuje się do naprawy lub wymiany wszelkich wadliwych elementów, pod warunkiem, że produkt zostanie odniesiony przez klienta do punktu zakupu, a później odesłany przez sklep do serwisu centralnego w Opolu, prowadzonego przez firmę Serv- Serwis Sp.z o.o. Aby gwarancja zachowała ważność, urządzenie musi być używane zgodnie z instrukcją i nie może być modyfikowane, naprawiane lub w jakikolwiek sposób naruszane przez nieupoważnioną do tego osobę, ani też uszkodzone w wyniku nieprawidłowego użycia.

Gwarancja nie obejmuje naturalnego zużycia, ani elementów łatwo tłukących się, jak szkło, elementy ceramiczne, żarówki itd. Niniejsza gwarancja nie ogranicza ustawowych praw konsumenta ani innych praw, jakie konsument posiada zgodnie z obowiązującymi przepisami, które dotyczą zakupu przedmiotów użytkowych. Jeżeli urządzenie przestanie działać prawidłowo i musi zostać odesłane, należy je dokładnie zapakować i dołączyć imię, nazwisko i adres nadawcy oraz przyczynę odesłania. Jeśli urządzenie jest nadal na gwarancji, proszę także dołączyć paragon zakupu, lub fakturę zakupową.

GR Συσσκευή για ζέσταμα του μπιμπερό

Αγαπητοί πελάτες,

Πριν χρησιμοποιήσετε τη συσκευή, οπωσδήποτε διαβάστε προσεκτικά τις ακόλουθες οδηγίες.

Σύνδεση με την παροχή ηλεκτρικού ρεύματος

Η συσκευή αυτή πρέπει να συνδέεται μόνο με γειωμένη πρίζα, εγκατεστημένη σύμφωνα με τις ισχύουσες διατάξεις. Βεβαιωθείτε ότι η τάση του ηλεκτρικού ρεύματος που χρησιμοποιείτε συμβαδίζει με αυτή που αναγράφεται στη συσκευή. Το προϊόν αυτό συμμορφώνεται με όλες τις ισχύουσες οδηγίες της ΕΕ περί αναγραφής στοιχείων.

Τα μέρη της συσκευής

1. Πινακίδα διαβαθμίσεων
2. Εξωτερικό περίβλημα
3. Δοχείο θέρμανσης
4. Βάση συγκράτησης για την τοποθέτηση και αφαίρεση (για βαζάκια)
5. Διακόπτης ελέγχου θερμοκρασίας
6. Ενδεικτική λυχνία

Σημαντικές οδηγίες για την ασφάλειά σας

- Η συσκευή αυτή δεν προορίζεται για χρήση από οποιοδήποτε άτομο (περιλαμβανομένων των παιδιών) με μειωμένες σωματικές, αισθητήριες ή διανοητικές ικανότητες, ή από άτομο που δεν έχει πείρα και γνώσεις, εκτός αν επιτηρείται ή αν του έχουν δοθεί οδηγίες για τη χρήση της συσκευής από άτομο το οποίο είναι υπεύθυνο για την ασφάλειά του.
- Τα παιδιά θα πρέπει να επιτηρούνται για να εξασφαλιστεί ότι δεν παίζουν με τη συσκευή.
- Πριν χρησιμοποιήσετε τη συσκευή, θα πρέπει να ελέγξετε προσεκτικά

την κύρια μονάδα, καθώς και κάθε εξάρτημα, για τυχόν ελαττώματα. Αν η συσκευή, για παράδειγμα, έχει πέσει σε σκληρή επιφάνεια, δεν θα πρέπει να χρησιμοποιηθεί ξανά, ακόμη κι αν η ζημιά δεν φαίνεται ότι μπορεί να προκαλέσει προβλήματα στην ασφαλή λειτουργία της συσκευής.

- Θα πρέπει να εξετάζετε τακτικά το ηλεκτρικό καλώδιο για τυχόν ενδείξεις βλάβης. Σε περίπτωση που βρεθεί τέτοια βλάβη, δεν θα πρέπει να χρησιμοποιείτε πλέον τη συσκευή.
- Μην επιτρέπετε τη λειτουργία της συσκευής για το ζέσταμα των μπιμπερό χωρίς επιτήρηση.
- **Προσοχή:** Το δοχείο θέρμανσης φτάνει, κατά τη λειτουργία, σε υψηλές θερμοκρασίες.
- Η συσκευή προορίζεται μόνο για το ζέσταμα των μπιμπερό ή για να ζεσταίνονται τα γυάλινα βαζάκια με παιδικές τροφές. Μην τοποθετείτε παιδικές τροφές απευθείας στο δοχείο θέρμανσης.
- **Οι παιδικές τροφές πρέπει να ζεσταίνονται μόνο αμέσως πριν την ώρα του φαγητού και πρέπει να δίνονται στο βρέφος αμέσως μετά. Όταν ζεσταθεί, το φαγητό δεν πρέπει να αφήνεται για πάρα πολύ χρόνο μέσα στο δοχείο.**
- Μην αφήνετε το εξωτερικό περίβλημα της συσκευής ή το ηλεκτρικό καλώδιο να έρχονται σε επαφή με γυμνή φλόγα ή οποιαδήποτε καυτή επιφάνεια όπως είναι τα μάτια της ηλεκτρικής κουζίνας.
- **Βγάλετε πάντοτε το καλώδιο από την πρίζα**
 - μετά τη χρήση,
 - σε περίπτωση βλάβης,
 - πριν καθαρίσετε τη συσκευή.
- Μην τραβάτε ποτέ το καλώδιο για να το βγάλετε από την πρίζα. Επίσης μην αφήνετε το καλώδιο να κρέμεται ελεύθερο.
- Μην αφήνετε το ηλεκτρικό καλώδιο να έρχεται σε επαφή με οποιοδήποτε καυτό τμήμα της συσκευής.

- Σεβόμενοι τους κανόνες ασφαλείας και για να μην υπάρχουν δυσάρεστα απρόοπτα θα σας προτείναμε όλες οι επιδιορθώσεις, όπως η αλλαγή του καλωδίου, να ανατίθενται σε ειδικευμένο προσωπικό. Εάν η συσκευή σας παρουσιάσει κάποια βλάβη, παρακαλούμε, στείλτε την σε ένα από τα ενδεδειγμένα συνεργεία επισκευών. Οι διευθύνσεις τους περιλαμβάνονται στην τελευταία παράγραφο του παρόντος εγχειριδίου.
- Η συσκευή αυτή προορίζεται για οικιακή χρήση ή παρόμοιες χρήσεις, όπως για παράδειγμα σε:
 - κουζίνες για το προσωπικό, γραφεία και άλλα εργασιακά περιβάλλοντα,
 - γεωργικές περιοχές,
 - ξενοδοχεία, πανδοχεία κτλ. και παρόμοιες εγκαταστάσεις,
 - ξενώνες που σερβίρουν πρωινό.

Πριν από την πρώτη χρήση

- Πριν χρησιμοποιήσετε τη συσκευή για ζέσταμα του μπιμπερό για πρώτη φορά, πρέπει να καθαριστεί πάρα πολύ καλά, σύμφωνα με τις οδηγίες στο τμήμα *Γενική φροντίδα και καθαρισμός*.

Λειτουργία

Ζέσταμα των μπιμπερό:

- Γεμίστε το δοχείο θέρμανσης με νερό μέχρι το σημείο που υποδεικνύεται.
- Τοποθετείτε το μπιμπερό στο δοχείο θέρμανσης.
- Γυρίζετε το διακόπτη ελέγχου της θερμοκρασίας στο σύμβολο του μπιμπερό.
- Συνδέετε το καλώδιο με πρίζα στον τοίχο. Η διαδικασία της θέρμανσης αρχίζει και η ενδεικτική λυχνία θα ανάβει κατά τις λειτουργίες της θέρμανσης και της διατήρησης της θερμότητας.

Ζέσταμα για βαζάκια με παιδικές τροφές:

- Βγάξτε το καπάκι από το γυάλινο βαζάκι που περιέχει την παιδική τροφή.
- Γεμίστε το δοχείο θέρμανσης με επαρκές νερό, ανάλογα με το μέγεθος που έχει το

γυάλινο βαζάκι.

- Ανασηκώστε τη βάση συγκράτησης για την τοποθέτηση και αφαίρεση, τοποθετείτε το γυάλινο βαζάκι στη βάση και χαμηλώνετέ το προσεκτικά μέσα στο δοχείο. Φροντίζετε να μη ξεχειλίζει το δοχείο και να μη χύνεται νερό. Αν είναι απαραίτητο, αδειάζετε το νερό που περισσεύει.
- Γυρίζετε το διακόπτη ελέγχου της θερμοκρασίας στο σύμβολο με το βαζάκι.
- Συνδέετε το καλώδιο με πρίζα στον τοίχο. Η διαδικασία της θέρμανσης αρχίζει και η ενδεικτική λυχνία θα ανάβει κατά τις λειτουργίες της θέρμανσης και διατήρησης της θερμότητας.
- Όταν η θερμοκρασία φτάσει στο προκαθορισμένο επίπεδο, η ενδεικτική λυχνία σβήνει. Τώρα η παιδική τροφή πρέπει να βγει αμέσως από το δοχείο θέρμανσης. Κλείστε τη συσκευή βγάζοντας το καλώδιο από την πρίζα.
- Για να εξασφαλίζετε τη σωστή κατανομή της θερμοκρασίας σε όλη την παιδική τροφή κατά τη διαδικασία της θέρμανσης, το μπιμπερό ή το γυάλινο βαζάκι πρέπει να ανακινούνται ή να ανακατεύονται κατά τακτικά διαστήματα.
- Μην υπερθερμαίνετε την παιδική τροφή. Πριν ταΐσετε το παιδί, πρέπει να ελέγχετε προσεκτικά τη θερμοκρασία της τροφής, για παράδειγμα στο επάνω μέρος του χεριού σας.

Γενική φροντίδα και καθαρισμός

- Βγάξτε πάντοτε το καλώδιο από την πρίζα και αφήνετε τη συσκευή για το ζέσταμα του μπιμπερό να κρυσώσει πριν την καθαρίσετε. Αδειάζετε το νερό μετά τη λειτουργία.
- Για να αποφεύγετε τον κίνδυνο ηλεκτροπληξίας, μην πλένετε τη συσκευή για το ζέσταμα του μπιμπερό με νερό και μην την βάζετε μέσα στο νερό.
- Μη χρησιμοποιείτε διαβρωτικά, σκληρά υγρά απορρυπαντικά ή σκληρές βούρτσες κατά τον καθαρισμό.
- Μπορείτε να καθαρίζετε τη συσκευή με

ένα ελαφρά βρεγμένο, καθαρό πανί. Η βάση συγκράτησης για την τοποθέτηση και αφαίρεση μπορεί να βγαίνει για να καθαρίζεται.

- Κατά τις περιόδους μη χρήσης, το ηλεκτρικό καλώδιο μπορεί να τυλίγεται κάτω από τη συσκευή.

Απορριψη



Μην απορρίπτετε τις παλιές ή ελαττωματικές συσκευές μαζί με τα οικιακά απορρίμμάτα σας. Να τις απορρίπτετε μόνο μέσω δημόσιων σημείων συλλογής.

Εγγύηση

Το προϊόν αυτό είναι εγγυημένο για μία περίοδο δύο ετών από την ημέρα της αγοράς για ελαττώματα στα υλικά και την κατασκευή του. Η εγγύηση ισχύει αν και μόνο αν η συσκευή χρησιμοποιηθεί σύμφωνα με τις οδηγίες χρήσεως και εφόσον δεν έχει τροποποιηθεί ή επισκευαστεί από μη ειδικευμένα άτομα ή δεν έχει καταστραφεί εξαιτίας κακής χρήσης. Η παρούσα εγγύηση δεν επηρεάζει τα νομοθετημένα δικαιώματά σας, ούτε οποιοδήποτε νόμιμο δικαίωμα έχετε ως καταναλωτής σύμφωνα με την ισχύουσα εθνική νομοθεσία που διέπει την αγορά αγαθών.

Η εγγύηση αυτή δεν καλύπτει φυσικές φθορές ούτε τα εύθραυστα μέρη της συσκευής.

Подогреватель детских бутылочек

Уважаемый покупатель!

Перед использованием этого изделия пользователь должен внимательно прочитать данное руководство по эксплуатации.

Включение в сеть

Включайте прибор только в заземленную розетку, установленную в соответствии с действующими нормами. Напряжение в сети должно соответствовать напряжению, указанному на заводской табличке. Данное изделие соответствует требованиям директив, обязательных для получения права на использование маркировки CE.

Устройство

1. Заводская табличка
2. Корпус
3. Емкость для подогрева
4. Выдвижной держатель (для баночек)
5. Регулятор температуры
6. Индикаторная лампочка

Важные указания по технике безопасности

- Этот прибор не предназначен для использования без присмотра лицами (включая детей) с ограниченными физическими, сенсорными или умственными способностями, а также лицами, не обладающими достаточным опытом и умением, пока лицо, отвечающее за их безопасность, не обучит их обращению с данным прибором.
- Не оставляйте детей без присмотра, чтобы они не начали играть с прибором.
- Перед включением электроприбора следует убедиться в отсутствии повреждений как на основном устройстве, так и на любом

дополнительном, если оно установлено. Если вы роняли прибор на твердую поверхность, его не следует больше использовать: даже невидимое повреждение может отрицательно сказаться на эксплуатационной безопасности прибора.

- Регулярно проверяйте шнур питания на наличие возможного повреждения. Не пользуйтесь прибором при обнаружении повреждения.
- Не оставляйте включенный подогреватель детских бутылочек без присмотра.
- **Внимание!** Емкость для подогрева при работе сильно нагревается.
- Данный электроприбор должен использоваться только для подогрева детских бутылочек или стеклянных баночек с детским питанием. Не кладите детское питание непосредственно в емкость для подогрева.
- **Детское питание следует подогревать перед самым началом кормления и давать его ребенку сразу же после подогрева. После того как питание было подогрето, его не следует оставлять слишком долго в емкости для подогрева.**
- Следите за тем, чтобы корпус подогревателя или шнур питания не соприкасались с открытым пламенем или с любой горячей поверхностью, такой, например, как конфорки кухонной плиты.
- **Всегда вынимайте вилку из розетки:**
 - после использования;
 - при любой неполадке;
 - перед чисткой прибора.
- Никогда не тяните за шнур питания при извлечении штепсельной вилки из розетки. Не допускайте свободного провисания шнура питания.
- Следите, чтобы шнур питания не касался горячих частей прибора.
- В соответствии с требованиями правил техники безопасности и для исключения возможного травматизма

ремонт электроприборов, включая и замену шнура питания, должен производиться квалифицированным персоналом. Если необходим ремонт, отправьте, пожалуйста, электроприбор в один из наших отделов сервисного обслуживания. Адреса указаны в приложении к данному руководству.

● Этот прибор предназначен для домашнего или подобного применения, как, например:

- в кухнях для персонала, в офисах или в других коммерческих помещениях;
- в сельской местности;
- в отелях, мотелях и т. д. и в других подобных заведениях;
- в гостевых домах с предоставлением ночлега и завтрака.

Перед первым применением

- Перед первым применением подогревателя тщательно его очистите, как указано в разделе *Общий уход и чистка*.

Эксплуатация

Для подогрева детских бутылочек

- Заполните емкость для подогрева водой до отметки уровня заполнения.
- Поместите бутылочку в емкость для подогрева.
- Установите ручку регулятора температуры на символ бутылочки.
- Вставьте вилку шнура питания в стенную розетку; при этом начинается процесс подогрева, а индикаторная лампочка будет гореть в течение подогрева и поддержания температуры.

Для подогрева стеклянных баночек с детским питанием

- Снимите крышку со стеклянной баночки с детским питанием.
- Налейте в емкость для подогрева достаточное количество воды, в зависимости от размеров стеклянной баночки.

- Вытяните выдвижной держатель, поместите в него баночку и осторожно опустите его в емкость. Проверьте, чтобы вода не переливалась через край емкости. Если нужно, слейте лишнюю воду.

- Установите ручку регулятора температуры на символ баночки.

- Вставьте вилку шнура питания в стенную розетку; при этом начинается процесс подогрева, а индикаторная лампочка будет гореть в течение подогрева и поддержания температуры.

● Как только будет достигнута предварительно установленная температура, индикаторная лампочка погаснет. После этого нужно сразу же извлечь детское питание из емкости. Отключите электроприбор, вынув штепсельную вилку из розетки.

● Чтобы обеспечить равномерное распределение температуры по всему объему питания во время подогрева, бутылочку или баночку нужно периодически встряхивать или перемешивать их содержимое.

● **Не перегревайте детское питание. Перед тем, как приступить к кормлению ребенка, тщательно проверьте температуру детского питания, например, тыльной стороной руки.**

Общий уход и чистка

● Прежде чем приступить к чистке подогревателя, обязательно выньте штепсельную вилку из розетки и дайте ему остыть.

● Чтобы не допустить поражения электрическим током, не мойте подогреватель и не погружайте его в воду.

● Не применяйте для чистки подогревателя абразивные вещества, сильнодействующие моющие средства и жесткие щетки.

- Данный электроприбор можно

протирать слегка увлажненной чистой салфеткой. Для чистки выдвижной держатель можно снять.

- Если данный электроприбор не будет использоваться в течение некоторого периода времени, шнур питания можно намотать на его нижнюю часть.

Утилизация



Не выбрасывайте старые или неисправные электроприборы вместе с бытовым мусором. Отнесите их на пункты для сбора специального мусора.

Гарантия

Гарантийный срок на приборы фирмы „Severin“ - 2 года со дня их продажи. В течение этого времени мы бесплатно устраним все дефекты, возникшие в результате производственного брака или применения некачественных материалов. Гарантия не распространяется на дефекты, возникшие из-за несоблюдения руководства по эксплуатации, грубого обращения с прибором, а также на бьющиеся (стеклянные и керамические) части. Данная гарантия не нарушает ваших законных прав, а также любых других прав потребителя, установленных национальным законодательством, регулирующим отношения, возникающие между потребителями и продавцами при продаже товаров. Гарантия аннулируется, если прибор ремонтировался не в указанных нами пунктах сервисного обслуживания. Вы можете по почте отправить прибор с перечнем неисправностей и приложенным кассовым чеком на наш ближайший пункт сервисного обслуживания. Какие-либо дополнительные гарантии продавца заводом-изготовителем не принимаются.

Kundendienstzentralen

Service Centres

Centrales service-après-vente

Oficinas centrales del servicio

Centros de servicio

Centrale del servizio clienti

Service-centrales

Centrale serviceafdelinger

Centrale kundtjänstplatser

Keskushuollot

Servisné stredisko

Centrala obsługi klientów

Szerviz

Κεντρικό σέρβις

SEVERIN Service

Am Brühl 27

59846 Sundern

Telefon (02933) 982-460

Telefax (02933) 982-480

service@severin.de

Kundendienst Ausland

Belgique

Dancal N.V.

Bavikhoofsestraat 72

8520 Kuurme

Tel.: 056/71 54 51

Fax: 056/70 04 49

Bosnia i Hercegovina

Malisic MP d.o.o

Tromeda Medugorje bb

88260 Čitluk

Tel.: + 387 36 650 446

Fax: + 387 36 651 062

Bulgaria

Noviz AG

Khan Kubrat 1 Str.

BG-4000 Plovdiv

Tel.: + 359 32 275 617, 275 614

e-mail: sales@noviz.com

Czech Republic

ARGO spol. s r.o.

Zihobce 137

CZ 342 01 Sušice

Tel.: + 376 597 197

Fax: + 376 597 197

http://argo.zihobce.cz

argo@zihobce.cz

Croatia

TD Medimurka d.d.

Trg. Republike 6

HR-40000 Cakovec

Croatia

Tel: +385-40 328 650

Fax: + 385 40 328 134

e-mail: marija.s@medjimurka.hr

Cyprus

G.L.G. Trading

4-6, Oidipodos Street

Larnaca, Cyprus

Tel.: 024/6331333

Fax: 024/635992

Denmark

Scandia Serviceteknik A/S

Hedeager 5

2605 Brøndby

Tel.: 45-43202700

Fax: 45-43202709

Estonia:

Tallinn: CENTRALSERVICE,

Tammsaare tee 134B,

tel: 654 3000

Tartu: CENTRALSERVICE, Aleksandri 6,

tel: 7 344 299, 7 344 337, 56 697 843

Pärnu: CENTRALSERVICE, Riia mnt. 64,

tel: 44 25 175

Narva: CENTRALSERVICE, Tallinna 6A,

tel: 35 60 708

Haapsalu: Teco KM OÜ, Jalaka 1A,

tel: 47 56 900

Rakvere: Nirgi Tõnu FIE,

tel: 32 40 515

Viljandi: Aaber OÜ, Vabaduse pl. 4,

tel: 43 33 802

Kuressaare: Toomas Teder FIE, Pikk 1B,

tel: 45 55 978

Käina: Ilmar Pauk Elektroonika FIE, Mäe2S,

tel: 46 36 379, 51 87 444

Espana

Severin Electrodom. España S.L.

Plaza de la Almazara Portal 4, 1º E.

45200 ILLESCAS(Toledo)

Tel: 925 51 34 05

Fax: 925 54 19 40

eMail: severin@severin.es

http://www.severin.es

France

SEVERIN France Sarl

4, rue de Thal

B.P. 38

67211 OBERNAI CEDEX

Tel.: 03 88 47 62 08

Fax: 03 88 47 62 09

Greece

BERSON

C. Sarafidis Bros. S.A.

Agamemnonos 47

176 75 Kallithea, Athens

Tel.: 0030-210 9478700

Philippos Business Center

Agias Anastasias & Laertou, Pilea

Service Post of Thermi

570 01 Thessaloniki, Greece

Tel.: 0030-2310954020

Iran

IRAN-SEVERIN KISH CO. LTD.

No. 668, 7th. Floor

Bahar Tower

Ave. South Bahar

TEHRAN - IRAN

Tel.: 009821 - 77616767

Fax: 009821 - 77616534

Info@iranseverin.com

www.iranseverin.com

Israel

Eatay Agencies

109 Herzl St.

Haifa

Phone: 050-5358648

Email: service@severin.co.il

Italia

Videoelettronica di Sgambati &

Gabirini C.S.N.C.

via Dino Col 52r-54r-56r,

I - 16149 Genova

Green Number: 800240279

Tel.: 010/6 45 11 02 - 01041 86 09

Fax: 010/6 42 50 09

e-mail: videoelettronica@panet.it

Jordan

F.A. Kettaneh

P.O. Box 485

Amman, 11118, Jordan

Tel: 00962-6-439 8642

e-mail: app@kettaneh.com.jo

Korea

Jung Shin Electronics co., Ltd.
501, Megaventuretower 77-9,
Moonrae-Dong 3ga, Yongdeungpo-Gu
Seoul, Korea
Tel: +82-22-637 3245~7
Fax: +82-22-637 3244
Service Hotline: 080-001-0190

Latvia

SERVO Ltd.
Mr. Janis Pivovarenoks
Tel: + 371 7279892
servo@apollo.lv

Lebanon

Khoury Home
7th Floor, Cité Dora 3 Building, Dora
P.O.Box 70611
Antelias, Lebanon
Telephone 01 244200, Fax 01 253535
eMail: info@khouryhome.com
Internet: www.khouryhome.com

Luxembourg

Ser-Tec
Rue du Chateau d'Éua
3364 Leudelange
Tel.: 00352 -37 94 94 402
Fax 00352 -37 94 94 400

Macedonia

Agrotehna
St.Prvomajska bb
1000-Skopje
MACEDONIA
e-mail: servis@agrotehna.com.mk
Tel : +389 2 / 24 45 009 or - 019
Fax : +389 2 24 63 270

Magyarország

TFK Elektronik Kft.
Gyar u.2
H-2040 Budaörs
Tel.: (+36) 23 444 266
Fax: (+36) 23 444 267

Nederland

HAS b.v.
Stedenbaan 8
NL-5121 DP Rijen
Tel: 0161-22 00 00
Fax: 0161-29 00 50

Norway

Løkken Trading AS
Trollåsveien 34
1414 Trollåsen
Tel: 40 00 67 34
Fax: 66 80 45 60

Österreich

Degupa
Vertriebsgesellschaft m.b.H.
Gewerbeparkstr. 7
5081 Anif / Salzburg
Tel.: 0 62 46 / 73 58 10
Fax.: 0 62 46 / 72 70 2

Polska

SERV- SERWIS SP. Z O.O.
UL. CYGANA 4
45-131 OPOLE
Tel/Fax 0048 77 453 86 42
e-mail: centralny@serv-serwis.pl

Portugal

Novalva
Zona Industrial Maia I
Sector X - Lote 293, N. 90
4470 Maia
Tel.: 02/9 44 03 84
Fax: 02/9 44 02 68

Russian Federation

Orbita Service
123362 Moskau
ul. Svobody 18,
Tel.: (495) 585 05 73

Орбита Сервис
123362 г. Москва,
ул. Свободы, д. 18.
Тел.: (495)585-05-73

Romania

For Brands srl
Str. Capitan Aviator Alexandru
Serbanescu Nr. 33-35, Bl. 20
Sc. 2 Et.1, Ap. 27, Sector 1
Bucuresti
Tel: + 40 21 233 41 12
+ 40 21 233 41 13
+ 40 21 688 66 13
Fax: + 40 21 233 41 03
+ 40 21 688 66 13
E-mail: office@forbrands.ro
Web site: www.forbrands.ro

Schweiz

VB Handels Sàrl GmbH
Postfach 306
1040 Echallens
Tel: 021 881 60 45
Fax: 021 881 60 46
mail: severin@helt.ch

Serbia

SMIL doo
Pasiceva 28, Novi Sad
Serbia and Montenegro
tel: + 381-21-524-638
tel: +381-21-553-594
fax: +381-21-522-096

Slovak Republic

PREMT,s.r.o.
Skladová 1
917 01 Trnava
Tel: 033/544 7177

Finland

Oy Harry Marcell Ab
Rälssitie 6, PL 63
01511 Vantaa
Tel.: 00358 / 2 07 599 860
Fax: 00358 / 2 07 599 803

Svenska

Rakspécialisten HS
Möllevångsgatan 34
214 20 Malmö
Tel.: 040/12 07 70
Fax: 040/6 11 03 35

Slovenia

SEVTIS d.o.o.
Smartinska 130
1000 Ljubljana
Tel: 00386 1 542 1927
Fax: 00386 1 542 1926

Stand: 03.2010

SEVERIN