



|           |                             |                    |    |
|-----------|-----------------------------|--------------------|----|
| <b>DE</b> | Gebrauchsanweisung          | Saftpresse         | 4  |
| <b>GB</b> | Instructions for use        | Juice extractor    | 9  |
| <b>FR</b> | Mode d'emploi               | Centrifugeuse      | 13 |
| <b>NL</b> | Gebruiksaanwijzing          | Sapcentrifuge      | 18 |
| <b>ES</b> | Instrucciones de uso        | Potente licuadora  | 23 |
| <b>IT</b> | Manuale d'uso               | Potente Centrifuga | 28 |
| <b>DK</b> | Brugsanvisning              | Saftpresser        | 33 |
| <b>SE</b> | Bruksanvisning              | Råsaftscentrifug   | 37 |
| <b>FI</b> | Käyttöohje                  | Mehulinko          | 41 |
| <b>PL</b> | Instrukcja obsługi          | Sokowirówka        | 45 |
| <b>GR</b> | Οδηγίες χρήσεως             | Αποχυματής         | 50 |
| <b>RU</b> | Руководство по эксплуатации | Соковыжималка      | 55 |

**Liebe Kundin, lieber Kunde,**

vielen Dank für Ihr Vertrauen. Wir freuen uns, dass Ihre Wahl auf ein SEVERIN Qualitätsprodukt gefallen ist und gratulieren Ihnen zu dieser Entscheidung.

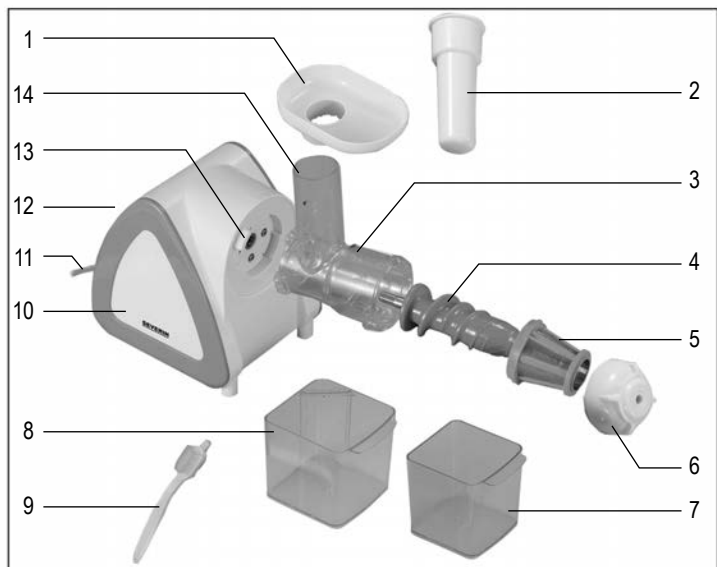
Die Marke SEVERIN steht seit über 115 Jahren für Beständigkeit, deutsche Qualität und Entwicklungskraft. Jedes Gerät der Marke SEVERIN wurde mit Sorgfalt geprüft und hergestellt.

In den sieben Kategorien Kaffee, Frühstück, Küche, Grillen & Genießen, Haushalt, HairCare und Kühlen & Gefrieren bietet SEVERIN mit über 200 verschiedenen Produkten ein umfassendes Sortiment an Elektrokleingeräten an. Wir haben für jeden Anlass genau das richtige Produkt für Sie.

Besuchen Sie uns auch im Internet unter **[www.severin.de](http://www.severin.de)** oder **[www.severin.com](http://www.severin.com)**.

Viel Spaß mit Ihrem neuen Gerät.

**Ihre  
Geschäftsleitung und Mitarbeiter  
der SEVERIN Elektrogeräte GmbH**



## Saftpresse

### Liebe Kundin, lieber Kunde,

bitte die Gebrauchsanweisung sorgfältig vor der Benutzung des Gerätes durchlesen und für den weiteren Gebrauch aufbewahren. Das Gerät darf nur von Personen benutzt werden, die mit den Sicherheitsanweisungen vertraut sind.

### Anschluss

Die Netzspannung muss der auf dem Typenschild des Gerätes angegebenen Spannung entsprechen. Das Gerät entspricht den Richtlinien, die für die CE-Kennzeichnung verbindlich sind.

### Aufbau

1. Einfüllhilfe
2. Stopfer
3. Schneckengehäuse
4. Schnecke
5. Saffilter
6. Gehäuseabdeckung
7. Tresterbehälter
8. Saftbehälter
9. Kunststoffbürste
10. Motoreinheit
11. Anschlussleitung mit Netzstecker
12. Funktions-Schalter (Geräterückseite)
13. Entriegelungstaste
14. Einfüllschacht

### Sicherheitshinweise

- Um Gefährdungen zu vermeiden und um Sicherheitsbestimmungen einzuhalten, dürfen Reparaturen am Gerät und an der Anschlussleitung

nur durch unseren Kundendienst durchgeführt werden. Daher im Reparaturfall unseren Kundendienst telefonisch oder per Mail kontaktieren (siehe Anhang).

- Vor jeder Reinigung den Netzstecker ziehen und das Gerät abkühlen lassen.
- Die Motoreinheit darf aus Gründen der elektrischen Sicherheit nicht mit Flüssigkeiten behandelt oder gar darin eingetaucht werden.
- Hinweise zur Reinigung bitte dem Abschnitt *Reinigung und Pflege* entnehmen.
- Das Gerät nicht benutzen, wenn der Saffilter oder das Schneckengehäuse beschädigt sind oder sichtbare Risse aufweisen.
- Den Netzstecker ziehen
  - vor jedem Zusammenbau oder Auseinandernehmen,
  - nach jedem Gebrauch,
  - bei Störungen während des Betriebes,
  - bei nicht vorhandener Aufsicht
  - vor jeder Reinigung.
- Missbrauch des Gerätes kann zu

Verletzungen führen!

- Das Gerät ist dazu bestimmt, im Haushalt und ähnlichen Anwendungen verwendet zu werden, wie z.B.
  - von Mitarbeitern in Läden, Büros und ähnlichen Arbeitsumgebungen,
  - in landwirtschaftlichen Betrieben,
  - von Kunden in Hotels, Motels und weiteren typischen Wohnumgebungen,
  - in Frühstückspensionen
- Das Gerät kann von Personen mit reduzierten physischen, sensorischen oder mentalen Fähigkeiten oder Mangel an Erfahrung und/oder Wissen benutzt werden, wenn sie beaufsichtigt oder bezüglich des sicheren Gebrauchs des Gerätes unterwiesen wurden und die daraus resultierenden Gefahren verstanden haben.
- Das Gerät darf durch Kinder nicht benutzt werden. Das Gerät und seine Anschlussleitung sind von Kindern fernzuhalten.
- Kinder dürfen nicht mit dem Gerät spielen.
- Kinder von Verpackungsmaterial

fernhalten. Es besteht u.a.

Erstickungsgefahr!

- Vor der Inbetriebnahme das komplette Gerät inkl. Anschlussleitung und eventueller Zubehörteile auf Mängel und Beschädigungen überprüfen, die die Funktionsicherheit des Gerätes beeinträchtigen könnten. Falls das Gerät z.B. zu Boden gefallen ist oder an der Anschlussleitung gezogen wurde, können von außen nicht erkennbare Schäden vorliegen. In diesen Fällen das Gerät nicht in Betrieb nehmen.
- Das Gerät nur unter Aufsicht betreiben.
- Niemals mit den Fingern oder anderen Gegenständen das Obst oder Gemüse im Einfüllschacht nachdrücken. Stets den Stopfer benutzen!
- Nach dem Ausschalten läuft der Motor kurz nach. **Das Gerät darf erst nach vollständigem Stillstand des Motors geöffnet werden.**
- Achten Sie darauf, dass weder das Gehäuse noch die Anschlussleitung äußerer Hitzeeinwirkung ausgesetzt wird.
- Den Netzstecker nicht an der Anschlussleitung aus der Steckdose ziehen, sondern den Netzstecker anfassen. Anschlussleitung nicht herunterhängen lassen.
- Wird das Gerät falsch bedient, oder zweckentfremdet verwendet, kann keine Haftung für evtl. auftretende Schäden übernommen werden.

### **Hinweise zum Entsaften**

- Zum Entsaften eignen sich fast alle gängigen Obstsorten wie Äpfel, Birnen, Pflaumen, Erdbeeren, Weintrauben, Orangen, Melonen, Kiwis, Ananas, Mangos und Papaya.

- Bei den Gemüsesorten bieten sich Möhren, Kohlrabi, Sellerie und Gurken an. Aber auch Spinat, Rucola oder Blattsalate können verarbeitet werden.
- Zum Beispiel ergeben Äpfel, Karotten, Gurken und Sellerie einen vitalisierenden Saft.
- Ein leckerer Frühstücksaft kann mit Grapefruits, Möhren und Äpfeln hergestellt werden.
- Zum Entsaften ungeeignet sind Bananen, da sie zu wenig Saft enthalten.
- Das gesäuberte Obst oder Gemüse grob zerkleinern und Steine und Kerngehäuse entfernen, damit das Gerät nicht beschädigt wird.
- Hartes Obst und Gemüse wie Möhren, Fenchel und Kohlrabi in kleinere Stücke schneiden, um das Entsaften zu erleichtern.

### **Kurzzeitbetrieb**

Das Gerät ist für Kurzbetrieb (KB 10 Min.) ausgelegt, d.h. das Gerät kann bis zu max. 10 Minuten benutzt werden. Dann muss das Gerät 10 Minuten abkühlen. Anschließend ist das Gerät wieder einsatzbereit.

### **Überhitzungsschutz**

Das Gerät besitzt einen eingebauten Überhitzungsschutz, der das Gerät bei Überhitzung abschaltet. Das Gerät dann bis auf Zimmertemperatur abkühlen lassen, bevor es erneut benutzt wird.

### **Vor der ersten Inbetriebnahme**

Gerät reinigen (siehe *Reinigung und Pflege*).

### **Schalter**

Das Gerät ist mit einem Funktions-Schalter ausgestattet.

- 0** Gerät ist ausgeschaltet
- ON** Schalter für Normalbetrieb
- R** Taster für Rücklauf

### **Betrieb**

- Das Schneckengehäuse in die Motoreinheit einsetzen, so dass sich der Pfeil am Schneckengehäuse und das geöffnete Schloss am Gerät gegenüberstehen.
- Gegen den Uhrzeigersinn verriegeln, so dass sich der Pfeil und das geschlossene Schloss gegenüberstehen.
- Die Schnecke in das Schneckengehäuse einsetzen und bis zum Ende durchschieben. Dabei gegebenenfalls die Schnecke leicht drehen.
- Den Saffilter mit dem breiten Ende auf die Schnecke aufsetzen und leicht andrücken.
- Die Gehäuseabdeckung aufsetzen und gegen den Uhrzeigersinn verriegeln.
- Die Einfüllhilfe auf den Einfüllschacht setzen.
- Den Saftbehälter unter den Saftauslauf an der unteren Seite des Schneckengehäuses stellen.
- Den Tresterbehälter unter den Tresterauswurf an der Gehäuseabdeckung stellen.
- Den Netzstecker einstecken.
- Das Gerät auf Position **ON** einschalten.
- Es ertönt ein kurzer Signalton und das Gerät läuft nach einigen Sekunden an.
- Das vorbereitete Obst und Gemüse bei laufendem Motor in den Einfüllschacht stecken und mit dem Stopfer nachdrücken. Zu starken Druck vermeiden, denn dieser beschädigt Motor und Filter!
- Sollte das Gerät blockieren ertönt ein

Signalton. Dann den Rücklauftaster für einige Sekunden betätigen, damit sich die Blockade lösen kann.

- Beim Entsaften von größeren Obst- oder Gemüsemengen den Tresterbehälter bzw. Saftbehälter zwischendurch entleeren.
- Wenn kein Saft mehr austritt, das Gerät ausschalten und den Netzstecker ziehen.

## Nach dem Betrieb

- Das Gerät nach jedem Gebrauch gründlich reinigen. Details bitte dem Abschnitt *Reinigung und Pflege* entnehmen.
- Den Saftbehälter und den Tresterbehälter entfernen.
- Den Stopfer und die Einfüllhilfe abnehmen.
- Zum Abnehmen des Schneckengehäuses die Entriegelungstaste drücken und das Schneckengehäuse im Uhrzeigersinn drehen und abnehmen.
- Die Gehäuseabdeckung im Uhrzeigersinn drehen und abnehmen.
- Den Saftfilter und die Schnecke entnehmen.

## Saftbehälter

Der Saftbehälter enthält eine herausnehmbare Trennwand. Wenn der Saft vorsichtig ausgegossen wird, bleibt der entstandene Schaum im Saftbehälter.

## Reinigung und Pflege

- Vor der Reinigung den Netzstecker ziehen und das Gerät abkühlen lassen.
- Keine aggressiven und scheuernden Reinigungsmittel sowie harte Bürsten verwenden.
- Die Motoreinheit darf aus Gründen der elektrischen Sicherheit nicht mit

Flüssigkeiten behandelt oder gar darin eingetaucht werden.

- Die Motoreinheit außen mit einem leicht angefeuchteten Tuch reinigen.
- Die abnehmbaren Einzelteile in warmem Wasser unter Zusatz eines handelsüblichen Spülmittels reinigen.
- Zur Reinigung des Saftfilters die beiliegende weiche Kunststoffbürste verwenden. Den Filter nicht mit harten Gegenständen reinigen, dies kann den Filter unbrauchbar machen.
- Die Teile nicht in der Spülmaschine reinigen!
- Wenn in den Tresterbehälter ein kleiner Müllbeutel eingelegt wird, erleichtert dies die spätere Reinigung.

## Ersatzteile und Zubehör

Ersatzteile oder Zubehör können bequem im Internet auf unserer Homepage <http://www.severin.de> unter dem Unterpunkt „Service / Ersatzteil-Shop“ bestellt werden.

## Entsorgung



Geräte, die mit diesem Symbol gekennzeichnet sind, müssen getrennt vom Hausmüll entsorgt werden. Diese Geräte enthalten wertvolle Rohstoffe, die wiederverwertet werden können. Eine ordnungsgemäße Entsorgung schützt die Umwelt und die Gesundheit Ihrer Mitmenschen. Ihre Gemeindeverwaltung bzw. Ihr Fachhändler gibt Auskunft über die ordnungsgemäße Entsorgung.

## Garantie

Von den nachfolgenden Garantiebedingungen bleiben die gesetzlichen Gewährleistungsrechte

gegenüber dem Verkäufer und eventuelle Verkäufergarantien unberührt. Wenden Sie sich im Garantiefall daher direkt an den Händler. Zusätzlich gewährt SEVERIN eine Herstellergarantie von zwei Jahren ab Kaufdatum. In diesem Zeitraum beseitigen wir kostenlos alle Mängel, die nachweislich auf Material- oder Fertigungsfehlern beruhen und die Funktion wesentlich beeinträchtigen. Weitere Ansprüche sind ausgeschlossen. Von der Garantie ausgenommen sind: Schäden, die auf Nichtbeachtung der Gebrauchsanweisung, unsachgemäße Behandlung oder normalen Verschleiß zurückzuführen sind, ebenso leicht zerbrechliche Teile wie z. B. Glas, Kunststoff oder Glühlampen. Die Garantie erlischt bei Eingriff nicht von SEVERIN autorisierter Stellen. Sollte eine Reparatur erforderlich werden, setzen Sie sich bitte telefonisch oder per Mail mit unserem Kundendienst in Verbindung. Die Kontaktdaten finden Sie im Anhang der Anleitung.



## Juice extractor

### Dear Customer,

Before using the appliance, please read the following instructions carefully and keep this manual for future reference. The appliance must only be used by persons familiar with these instructions.

### Connection to the mains supply

Make sure that the supply voltage corresponds with the voltage marked on the rating label. This product complies with all binding CE labelling directives.

### Familiarisation

1. Filling guide
2. Pestle
3. Worm-drive housing
4. Worm-drive
5. Juice filter
6. End cover
7. Pulp container
8. Juice container
9. Nylon brush
10. Drive unit
11. Power cord with plug
12. Function switch (at the rear)
13. Release button
14. Feeder tube

### Important safety instructions

- In order to avoid hazards, repairs to this electrical appliance or its power cord must be carried out by our customer service. If repairs are needed, please send the appliance

to our customer service department (see appendix).

- Before cleaning the appliance, ensure it is disconnected from the power supply and has cooled down completely.
- To avoid the risk of electric shock, do not clean the drive unit with water and do not immerse it in water.
- For detailed information on cleaning the appliance, please refer to the section *Cleaning and care*.
- Do not operate the appliance if the juice filter or the worm-drive housing shows any kind of damage, or if there are any visible cracks.
- **Always remove the plug from the wall socket**
  - before assembling or disassembling the appliance,
  - after use,
  - in case of any malfunction,
  - when there is no supervision,
  - before cleaning the appliance.
- **Caution:** Any misuse can cause severe personal injury.
- This appliance is intended for domestic or similar applications, such

as

- by staff members in shops, offices and other similar working environments,
- in agricultural working environments,
- by customers in hotels, motels etc. and similar establishments,
- in bed-and breakfast type environments.
- The appliance may only be used by persons with reduced physical, sensory or mental capabilities, or lacking experience and knowledge, if they have been given supervision or instruction concerning the use of the appliance and fully understand all dangers and safety precautions involved.
- Children must not be permitted to operate the appliance. The appliance and its power cord must be kept well away from children.
- Children must not be permitted to play with the appliance.
- **Caution:** Keep any packaging materials well away from children – these materials are a potential source of danger, e.g. of suffocation.
- Every time the appliance is used, the

main body including the power cord as well as any attachment fitted should be checked thoroughly for any defects. Should the appliance, for instance, have been dropped onto a hard surface, or if excessive force has been used to pull the power cord, it must no longer be used: even invisible damage may have adverse effects on the operational safety of the appliance.

- Do not leave the appliance unattended while connected.
- For safety reasons, use the pestle at all times when feeding fruit or vegetables into the feeder tube. Under no circumstances use your hands or fingers.
- After being switched off, the motor continues to run for a short time. **Always wait until it has come to a complete standstill before opening the unit.**
- Do not allow the appliance or its power cord to touch hot surfaces or to come into contact with any heat sources.
- When removing the plug from the wall socket, never pull on the power cord; always grip the plug itself. Do not let the power cord hang free.
- No responsibility will be accepted if damage results from improper use, or if these instructions are not complied with.

### Useful tips for juice extraction

- Almost all common types of fruit are suitable for juice extraction, such as apples, pears, plums, strawberries, grapes, oranges, melons, kiwi fruit, pineapples, mangoes and papayas.
- The following vegetables are also suitable for efficient juice extraction: carrots, kohlrabi, celery or cucumber. However, spinach, rocket (rucola) or different types

of lettuce may be processed as well.

- Apples, carrots, cucumber and celery, among other things, produce a vitalising juice.
- A delicious breakfast juice can be made from grapefruits, carrots and apples.
- Bananas are not suitable for extraction, as they contain very little juice.
- After cleaning, roughly cut up the fruit or vegetables and remove any stones, cores or seeds to prevent damage to the appliance.
- To facilitate extraction, hard fruit and vegetables such as carrots, fennel or kohlrabi should be cut into smaller pieces.

## Short-time operation

The appliance is designed for short-term operation only, i.e. it should not be operated continuously for more than 10 minutes. Allow it to cool down for another 10 minutes, after which it may be used again.

## Thermal safety cut-out

The appliance has an integral safety cut-out which protects it from overheating. Should the cut-out have been activated, allow the appliance to cool down to room temperature before switching on again.

## Before using for the first time

Before the appliance is used for the first time, it must be cleaned as described in the section *Cleaning and care*.

## Switch

The appliance is equipped with a function switch.

**0** switched off

**ON** normal operation

**R** reverse operation

## Operation

- Fit the worm-drive housing into the drive unit in such a way that the arrow symbol on the worm-drive housing is aligned with the open-lock symbol on the appliance.
- Turn anti-clockwise to lock, so that the arrow faces the closed-lock symbol.
- Insert the worm-drive into the worm-drive housing, sliding it all the way in; if necessary, turn the worm-drive slightly.
- Place the juice filter with the wide end first onto the worm-drive and push it lightly on.
- Attach the end cover and turn anti-clockwise to lock.
- Fit the filling guide onto the feeder tube.
- Position the juice container underneath the juice outlet on the lower side of the worm-drive housing.
- Place the pulp container below the pulp discharge opening on the end cover.
- Insert the plug into the wall outlet.
- Set the switch to the **ON** position.
- A brief beep signal is heard, and the appliance will start operating after a few seconds.
- Feed the clean, pre-cut fruit or vegetable pieces down the feeder tube while the unit is running, using the pestle to push the pieces lightly down. **Caution:** Excessive pressure may result in damage to motor or filter.
- Should there be a blockage during operation, a beep signal is heard. In this case, press the operating button for reverse operation to remove the blockage.
- When processing large quantities of fruit or vegetables, the pulp and juice containers must be emptied from time to time, as necessary.
- When the juice stops coming out, switch the appliance off and remove the plug

from the wall socket.

### After use

- The appliance should be thoroughly cleaned after each use. For details, please refer to the section *Cleaning and care*.
- Remove the juice and pulp containers.
- Take off the pestle and filling guide.
- To remove the worm-drive housing, press the release button, turn the worm-drive housing clockwise and take it off.
- Turn the end cover clockwise and lift it off.
- Remove the juice filter and worm-drive.

### Juice container

The juice container incorporates a removable foam screen. If the juice is poured out slowly and carefully, the foam caused during extraction will remain inside the container.

### Cleaning and care

- Always remove the plug from the wall socket and allow the appliance to cool down before cleaning.
- Do not use abrasives, harsh cleaning solutions or hard brushes for cleaning.
- To avoid the risk of electric shock, do not clean the drive unit with water and do not immerse it in water.
- The drive unit may be wiped with a slightly damp, lint-free cloth.
- All detachable parts may be cleaned using hot water and a mild detergent.
- The nylon brush provided can be used to clean the juice filter. Do not clean the filter with any hard object, as it may be rendered unusable.
- These parts are not dish-washer safe.
- Cleaning of the pulp container is greatly facilitated if a small garbage bag is

inserted in the container before use.

### Disposal



Devices marked with this symbol must be disposed of separately from your household waste, as they contain valuable materials which can be recycled. Proper disposal protects the environment and human health. Your local authority or retailer can provide information on the matter.

### Guarantee

This product is guaranteed against defects in materials and workmanship for a period of two years from the date of purchase. Under this guarantee the manufacturer undertakes to repair or replace any parts found to be defective, providing the product is returned to one of our authorised service centres. This guarantee is only valid if the appliance has been used in accordance with the instructions, and provided that it has not been modified, repaired or interfered with by any unauthorised person, or damaged through misuse.

This guarantee naturally does not cover wear and tear, nor breakables such as glass and ceramic items, bulbs etc. This guarantee does not affect your statutory rights, nor any legal rights you may have as a consumer under applicable national legislation governing the purchase of goods. If the product fails to operate and needs to be returned, pack it carefully, enclosing your name and address and the reason for return. If within the guarantee period, please also provide the guarantee card and proof of purchase.

## Centrifugeuse

### Chère cliente, Cher client,

Avant d'utiliser cet appareil, veuillez lire soigneusement les instructions suivantes et conserver ce manuel pour future référence. L'appareil doit être utilisé exclusivement par des personnes familiarisées avec les présentes instructions.

### Branchement au secteur

Assurez-vous que la tension d'alimentation correspond à la tension indiquée sur la plaque signalétique de l'appareil. Ce produit est conforme à toutes les directives relatives au marquage "CE".

### Familiarisez-vous avec votre appareil

1. Protection de remplissage
2. Pilon
3. Carter de vis sans-fin
4. Vis sans-fin
5. Filtre à jus
6. Bouchon
7. Collecteur de pulpe
8. Récipient à jus
9. Brosse en nylon
10. Bloc moteur
11. Cordon d'alimentation avec fiche
12. Sélecteur de fonction (au dos)
13. Bouton de déverrouillage
14. Cheminée d'insertion des aliments

### Consignes de sécurité importantes

- Afin d'éviter tout risque de blessures, les réparations de cet appareil électrique ou de son cordon d'alimentation doivent être effectuées

par notre service clientèle. Si des réparations sont nécessaires, veuillez envoyer l'appareil à notre service après-vente (voir appendice).

- Débranchez toujours la fiche de la prise murale et laissez refroidir l'appareil avant de le nettoyer.
- Pour éviter tout risque de décharge électrique, abstenez-vous de nettoyer le bloc moteur avec de l'eau ou de l'immerger dans l'eau.
- Pour des informations détaillées concernant le nettoyage de l'appareil, veuillez vous référer au paragraphe *Entretien et nettoyage*.
- Ne pas faire fonctionner l'appareil si le filtre à jus ou le carter de vis sans fin montre des signes de dommage, ou si des fissures sont visibles.
- **Débranchez toujours la fiche de la prise murale**
  - avant le montage ou le démontage de l'appareil,
  - après l'emploi,
  - en cas de fonctionnement défectueux,
  - lorsque l'appareil fonctionne sans surveillance,

- **avant de nettoyer l'appareil.**
- **Attention :** Une mauvaise utilisation peut provoquer des blessures corporelles graves.
- Cet appareil est destiné à une utilisation domestique ou similaire, telle que
  - par des employés de magasins, de bureaux et d'autres environnements professionnels similaires,
  - dans des organisations agricoles,
  - par la clientèle dans les hôtels, motels et établissements similaires,
  - et dans des maisons d'hôtes.
- L'appareil ne peut être utilisé par des personnes souffrant de déficiences physiques, sensorielles ou mentales ou manquant d'expérience ou de connaissances, sauf si celles-ci ont été formées à l'utilisation de l'appareil et ont été supervisées, et si elles en comprennent les dangers et les précautions de sécurité à prendre.
- Les enfants ne doivent pas être autorisés à se servir de l'appareil. L'appareil et son cordon d'alimentation doivent être tenus à l'écart des enfants.
- Les enfants ne sont pas autorisés à jouer avec l'appareil.
- **Attention :** Tenez les enfants à l'écart des emballages, qui représentent un risque potentiel, par exemple, de suffocation.
- Avant toute utilisation, vérifiez soigneusement que l'appareil, son cordon d'alimentation et ses accessoires ne présentent aucun signe de détérioration qui pourrait avoir un effet néfaste sur la sécurité de fonctionnement de l'appareil. Au cas où l'appareil, par exemple, serait tombé sur une surface dure, ou si une force excessive aurait été employée pour tirer sur le cordon d'alimentation, il ne doit plus être utilisé.
- Ne pas laisser l'appareil sans surveillance lorsqu'il est branché.
- Par souci de sécurité, utilisez toujours le pilon pour insérer les ingrédients dans la cheminée d'insertion des aliments. Ne vous servez jamais de vos mains ou d'autres objets.
- Après avoir éteint l'appareil, le moteur continue à tourner pendant quelques instants. **Attendez toujours qu'il se soit complètement arrêté avant d'ouvrir l'appareil.**
- Ne jamais laisser l'appareil ou le cordon d'alimentation toucher une surface chaude ou entrer en contact avec une source de chaleur.
- Ne pas débrancher l'appareil en tirant sur le cordon ; tirez toujours sur la fiche. Ne pas laisser pendre le cordon.
- Nous déclinons toute responsabilité pour les dommages éventuels subis par

cet appareil résultant d'une utilisation incorrecte ou du non-respect de ce mode d'emploi.

### Conseils utiles pour l'extraction du jus

- Presque tous les fruits peuvent être pressés tels que la pomme, la poire, la prune, la fraise, le raisin, l'orange, le melon, le kiwi, l'ananas, la mangue et la papaye.
- Les légumes suivants conviennent également pour l'extraction du jus : la carotte, le chou-rave, le céleri ou le concombre. Cependant, l'épinard, la roquette (la salade rucola) ou différents types de salade peuvent être également pressés pour en récupérer le jus.
- La pomme, la carotte, le concombre et le céleri, entre autres, donnent un jus revitalisant.
- Un jus de fruit délicieux au petit-déjeuner peut être obtenu à partir de pamplemousses, carottes et pommes.
- Les bananes ne conviennent pas car elles ne donnent que peu de jus.
- Après les avoir nettoyés, découpez grossièrement les fruits ou les légumes et retirez noyaux, trognons et pépins pour éviter d'endommager l'appareil.
- Pour faciliter l'extraction du jus, les fruits durs et les légumes tels que la carotte, le fenouil ou le chou-rave doivent être coupés en petits morceaux.

### Fonctionnement de courte durée

L'appareil est conçu pour fonctionner uniquement par intermittence, c'est-à-dire qu'il ne doit pas fonctionner en continu plus de 10 minutes. Laissez-le ensuite refroidir pendant 10 minutes, à la fin desquelles il peut à nouveau être utilisé.

### Sécurité thermique

L'appareil est équipé d'un dispositif de sécurité thermique qui le protège de la surchauffe. Dans le cas où le dispositif de sécurité thermique se déclencherait, laissez refroidir l'appareil à température ambiante avant de le remettre en marche.

### Avant la première utilisation

Avant la première utilisation de l'appareil, lavez tous les accessoires comme indiqué dans le paragraphe *Entretien et nettoyage*.

### Commande

L'appareil est équipé d'un sélecteur de fonction.

**0** appareil éteint

**ON** fonctionnement normal

**R** fonctionnement inversé

### Fonctionnement

- Installez le carter de vis sans fin sur le bloc moteur de façon à ce que la flèche sur le carter de vis sans fin s'aligne avec le symbole « verrou ouvert » de l'appareil.
- Tournez dans le sens inverse des aiguilles d'une montre pour verrouiller, de façon à ce que la flèche s'aligne avec le symbole « verrou fermé ».
- Insérez la vis sans fin dans le carter en l'enfonçant jusqu'au bout ; si nécessaire, tournez légèrement la vis sans fin.
- Placez le filtre à jus – son ouverture la plus large en premier – sur la vis sans fin et enfoncez-la légèrement.
- Fixez le bouchon et tournez-le dans le sens inverse des aiguilles d'une montre pour verrouiller.
- Fixez la protection de remplissage sur la cheminée d'insertion des aliments.
- Placez le récipient à jus sous la buse

située sur la partie inférieure du carter de la vis sans fin.

- Placez le collecteur de pulpe sous le bec de sortie de pulpe sur le bouchon.
- Branchez la fiche sur une prise murale.
- Placez le sélecteur sur la position **ON**.
- Un bref signal sonore est émis et l'appareil se met à fonctionner après quelques secondes.
- Insérez les morceaux de fruits ou de légumes nettoyés dans la cheminée d'insertion des aliments pendant que l'appareil est en marche en vous servant du pilon pour pousser les morceaux.

**Attention** : Une pression excessive peut endommager le moteur ou le filtre.

- En cas de blocage pendant l'opération, un signal sonore est émis. Dans ce cas, appuyez sur le bouton de fonctionnement inversé pour éliminer le blocage.
- Lorsque de grandes quantités de fruits ou de légumes sont traitées, le collecteur de pulpe et le récipient à jus doivent être vidés de temps en temps, tel nécessaire.
- Lorsque le jus cesse de sortir, éteignez l'appareil et débranchez la fiche de la prise murale.

### Après utilisation

- L'appareil doit être soigneusement nettoyé après chaque utilisation. Pour plus de détails, veuillez vous référer au paragraphe *Entretien et nettoyage*.
- Retirez le collecteur de pulpe et le récipient à jus.
- Sortez le pilon et démontez la protection de remplissage.
- Pour retirer le carter de vis sans fin, appuyez sur le bouton de déverrouillage et retirez-le.
- Tournez le bouchon dans le sens des

aiguilles d'une montre et retirez-le.

- Retirez le filtre à jus et la vis sans fin.

### Récipient à jus

Le récipient à jus comprend un écran à mousse amovible. Lorsque le jus est versé lentement et soigneusement, la mousse générée pendant l'extraction reste à l'intérieur du récipient.

### Entretien et nettoyage

- Avant de nettoyer l'appareil, débranchez toujours la fiche de la prise de courant et laissez l'appareil refroidir suffisamment.
- N'utilisez aucune solution abrasive, détergent concentré ou brosse dure pour nettoyer l'appareil.
- Pour éviter tout risque de décharge électrique, abstenez-vous de nettoyer le bloc moteur avec de l'eau ou de l'immerger dans l'eau.
- Le bloc moteur pourra être nettoyé avec un chiffon humide non pelucheux.
- Toutes les pièces détachables peuvent être nettoyées à l'eau chaude savonneuse.
- La brosse en nylon fournie peut être utilisée pour nettoyer le filtre à jus. Ne pas nettoyer le filtre avec un objet dur car ceci pourrait le rendre inutilisable.
- Ces accessoires ne peuvent pas être lavés au lave-vaisselle.
- Le nettoyage du collecteur de pulpe est grandement facilité si un petit sac poubelle est inséré dans le collecteur de pulpe avant l'utilisation.



### Mise au rebut



Les appareils qui portent ce symbole doivent être collectés et traités séparément de vos déchets ménagers, car ils contiennent des matériaux précieux qui peuvent être recyclés. En vous débarrassant correctement de ces appareils, vous contribuez à la prévention de potentiels effets négatifs sur la santé humaine et l'environnement. Votre mairie ou le magasin auprès duquel vous avez acquis l'appareil peuvent vous donner des informations à ce sujet.

### Garantie

Cet appareil est garanti par le fabricant pendant une durée de deux ans à partir de la date d'achat, contre tous défauts de matière et vices de fabrication. Au cours de cette période, toute pièce défectueuse sera remplacée gratuitement. Cette garantie ne couvre pas l'usure normale de l'appareil, les pièces cassables telles que du verre, des ampoules, etc., ni les détériorations provoquées par une mauvaise utilisation et le non-respect du mode d'emploi. Aucune garantie ne sera due si l'appareil a fait l'objet d'une intervention à titre de réparation ou d'entretien par des personnes non-agrées par nous-mêmes. Cette garantie n'affecte pas les droits légaux des consommateurs sous les lois nationales applicables en vigueur, ni les droits du consommateur face au revendeur résultant du contrat de vente/d'achat. Si votre appareil ne fonctionne plus normalement, veuillez l'adresser, sous emballage solide, à une de nos stations de service après-vente agréées, muni de votre nom et adresse. Si vous retournez votre appareil pendant la période

de garantie, n'oubliez pas de joindre à votre envoi la preuve de garantie (ticket de caisse, facture etc.) certifiée par le vendeur.

## Sapcentrifuge

### Geachte klant,

Voordat het apparaat gebruikt wordt, de volgende instructies goed doorlezen en deze handleiding bewaren voor toekomstige raadpleging. Dit apparaat mag alleen gebruikt worden door personen die bekend zijn met de gebruiksaanwijzing.

### Aansluiting

Zorg ervoor dat de op het typeplaatje aangegeven spanning overeenkomt met de netspanning. Dit product komt overeen met de richtlijnen aangegeven op het CE-label.

### Beschrijving

1. Vulbeschermer
2. Stamper
3. Wormwielhuis
4. Wormwiel drijfwerk
5. Sapfilter
6. Eindafsluiter
7. Pulpcontainer
8. Sapcontainer
9. Nylon borstel
10. Aandrijfunit
11. Snoer met stekker
12. Functie schakelaar (aan de achterkant)
13. Vrijgave knop
14. Vultrechter

### Belangrijke veiligheidsaanwijzingen

- Om risico te voorkomen mogen reparaties aan dit elektrische apparaat of het power snoer slechts uitgevoerd worden door onze klantenservice. Wanneer reparaties

nodig zijn, stuur het dan aan de klantenservice van de fabrikant (zie aanhangsel).

- Haal altijd de stekker uit het stopcontact en laat het apparaat geheel afkoelen voordat men het schoonmaakt.
- Om elektrische schokken te voorkomen maak de aandrijfunit nooit schoon met water en dompel deze nooit onder.
- Voor uitvoerige informatie over het schoonmaken van het apparaat, raadpleeg de sectie *Onderhoud en schoonmaken*.
- Het apparaat niet gebruiken als het sapfilter of de behuizing van het wormwiel drijfwerk enige vorm van beschadiging vertoont of als er scheuren zichtbaar zijn.
- **Verwijder altijd de stekker uit het stopcontact:**
  - voor het opbouwen of uit elkaar halen van het apparaat,
  - na gebruik,
  - wanneer het apparaat niet werkt,
  - wanneer er geen toezicht is,
  - wanneer men het apparaat

**schoonmaakt.**

- **Waarschuwing:** Verkeert gebruik van dit apparaat kan persoonlijk letsel veroorzaken.
- Dit apparaat is bestemd voor huishoudelijk of gelijkwaardig gebruik, zoals
  - door personeel in winkels, kantoren en andere soortgelijke werkomgevingen,
  - in agrarische instellingen,
  - door klanten in hotels, motels enz. en gelijkwaardige accommodaties,
  - in bed and breakfast gasthuizen.
- Het apparaat mag alleen gebruikt worden door personen met verminderde fysieke, zintuigelijke of mentale bekwaamheden, of gebrek van ervaring en kennis, wanneer deze onder begeleiding zijn of instructies ontvangen hebben over het gebruik van dit apparaat en volledig de gevaren en veiligheidsvoorschriften begrijpen.
- Kinderen mogen niet dit apparaat gebruiken. Het apparaat en het powersnoer moeten goed weggehouden worden van kinderen.
- Kinderen mogen niet met het apparaat spelen.
- **Waarschuwing:** Houdt kinderen weg van inpakmateriaal, daar deze een bron van gevaar zijn b.v. door verstikking.
- Voordat het apparaat wordt gebruikt moet zowel de hoofdeenheid inclusief het powersnoer als gelijk welk hulpstuk, dat wordt aangebracht, eerst zorgvuldig op eventuele defecten worden gecontroleerd. Ingeval het apparaat, bijvoorbeeld, op een hard oppervlak is gevallen, of wanneer men met overdadige kracht aan het power snoer getrokken heeft, mag men het niet meer gebruiken: zelfs onzichtbare beschadiging kan ongewenste effecten hebben op de gebruiksveiligheid van het apparaat.
- Laat het apparaat nooit onbeheerd wanneer het is aangesloten op het stroomnet.
- Gebruik altijd de stamper om de ingrediënten in de vultrechter te stoppen. Gebruik nooit je handen.
- Na het uitschakelen blijft de motor nog even doordraaien. **Wacht altijd totdat de motor volledig tot stilstand is gekomen voordat het apparaat opengemaakt wordt.**
- Zorg ervoor dat het apparaat en het snoer niet in aanraking komen met een hete ondergrond of andere hittebronnen.
- Trek de stekker niet aan het snoer uit het stopcontact, trek aan de stekker zelf. Laat het snoer nooit los hangen.
- Wordt dit apparaat op een verkeerde manier gebruikt of worden de veiligheidsregels niet gevolgd, dan kan de fabrikant niet aansprakelijk worden gesteld voor eventuele schades.

## Handige tips voor sapextractie

- Bijna alle gewone soorten fruit zijn geschikt voor sapextractie zoals appels, peren, pruimen, aardbeien, druiven, sinaasappels, meloenen, kiwi's, ananas, mango's en papaja's.
- De volgende groenten zijn ook geschikt voor efficiënte sapextractie: wortelen, koolraap, selderij of komkommer. Echter kunnen spinazie, rucola of verschillende soorten sla ook verwerkt worden.
- Appels, wortelen, komkommer en selderij, produceren onder andere een vitaliserende sap.
- Een heerlijke ontbijt sap kan gemaakt worden van grapefruits, wortelen en appels.
- Bananen zijn niet geschikt voor sapextractie omdat zij maar een heel klein beetje sap bevatten.
- Na het schoonmaken, het fruit of de groenten in grove stukken snijden en eventuele steentjes, klokhuizen of zaadjes verwijderen om schade aan het apparaat te voorkomen.
- Om sapextractie te vergemakkelijken moet hard fruit en groeten zoals wortelen, venkel of koolraap in kleinere stukken gesneden worden.

## Gebruik voor korte tijd

Dit apparaat is alleen bedoeld voor kortstondig gebruik, d.w.z. dat hij niet langer dan 10 minuten continu gebruikt mag worden. Laat hem daarna gedurende nog eens 10 minuten afkoelen, waarna hij weer gebruikt mag worden.

## Thermische veiligheidsuitschakeling

Het apparaat heeft een geïntegreerde veiligheidsuitschakeling wat het tegen

oververhitten zal beschermen. Wanneer de veiligheidsuitschakeling geactiveerd is, moet men het apparaat tot kamertemperatuur laten afkoelen voordat men het weer aanzet.

## Voor het eerste gebruik

Wanneer men het apparaat voor de eerste keer gebruikt moet het eerst schoongemaakt worden zoals wordt omschreven in de sectie *Onderhoud en schoonmaken*.

## Schakelaar

Het apparaat is uitgerust met een functieschakelaar.

**O** apparaat uitgeschakeld

**ON** normale werking

**R** omgekeerde werking

## Gebruik

- Monteer het wormwielhuis dusdanig aan de aandrijffunit dat het pijl symbool op de behuizing van het wormwiel in lijn staat met het geopende slot symbool op het apparaat.
- Draai deze dan linksom om te vergrendelen zodat de pijl tegenover het gesloten slot symbool staat.
- Schuif het wormwiel drijfwerk helemaal in het wormwielhuis; indien nodig, het wormwiel drijfwerk enigszins verdraaien.
- Plaats het sapfilter met de brede kant eerst op het wormwiel drijfwerk en druk deze er zachtjes op.
- Bevestig de eindafsluiter en draai deze naar links om hem vast te zetten.
- Monteer de vulbeschermer op vultrechter.
- Plaats de sapcontainer onder de sap uitgang aan de onderkant van de behuizing van het wormwiel drijfwerk.
- Plaats de pulpcontainer onder de pulp afvoer opening van de eindafsluiter.

- Steek de stekker in het stopcontact.
- Zet de schakelaar in de stand **ON**.
- Een korte pieptoon is hoorbaar, en het apparaat begint na een paar seconden te werken.
- Voer de schone, voorgesneden stukken fruit of groenten in de vultrechter terwijl het apparaat loopt, gebruikmakend van de stamper om de stukken lichtjes naar beneden te drukken **Voorzichtig**: Te veel druk kan resulteren in schade aan de motor of het filter.
- Mocht er tijdens werking een verstopping ontstaan, dan is er een pieptoon hoorbaar. In dat geval op de functieschakelaar drukken voor een omgekeerde werking om zo de verstopping weg te nemen.
- Wanneer er grote hoeveelheden fruit of groente wordt verwerkt, moeten de pulp en sapcontainers, indien nodig, regelmatig leeggemaakt worden.
- Wanneer er geen sap meer uitkomt het apparaat uitschakelen en de stekker uit het stopcontact halen.

## Na gebruik

- Het apparaat moet na elk gebruik grondig schoongemaakt worden. Voor meer informatie verwijzen wij u naar de paragraaf *Onderhoud en schoonmaken*.
- Verwijder de sap en pulp containers.
- Verwijder de stamper en vulbeschermer.
- Om de behuizing van het wormwiel drijfwerk te verwijderen, drukken op de vrijgave knop, de behuizing van het wormwiel drijfwerk rechtsom draaien en deze eraf halen.
- Draai de eindafsluiter rechtsom en neem deze eraf.
- Verwijder het sapfilter en wormwiel drijfwerk.

## Sapcontainer

De sapcontainer is voorzien van een verwijderbaar schuimfilter. Als het sap langzaam en voorzichtig uitgeschonken wordt zal het schuim, wat tijdens de sap extractie ontstaan is, in de container achterblijven.

## Onderhoud en schoonmaken

- Verwijder altijd de stekker uit het stopcontact en laat het apparaat voldoende afkoelen voordat men het schoonmaakt.
- Gebruik nooit schuurmiddel, bijtende stoffen of harde borstels voor het schoonmaken.
- Om elektrische schokken te voorkomen maak de aandrijfunite nooit schoon met water en dompel deze nooit onder.
- De aandrijfunite mag schoongeveegd worden met een pluisvrije vochtige doek.
- Alle afneembare delen mogen schoongemaakt worden met heet water en een mild afwasmiddel.
- De bijgeleverde nylon borstel kan gebruikt worden om het sapfilter schoon te maken. Maak de filter niet schoon met harde voorwerpen anders kan het onbruikbaar worden.
- Deze onderdelen zijn niet vaatwasmachine veilig.
- Het schoonmaken van de pulpcontainer wordt aanzienlijk vergemakkelijkt wanneer er vóór het gebruik een afvalzakje in de container geplaatst wordt.

## Afval weggooien



Instrumenten gemerkt met dit symbool moeten apart weggegooid worden van het huishoudelijke afval, daar deze waardevolle materialen bevatten welke men kan

recyclen. Juist wegdoen zal het milieu en de menselijke gezondheid beschermen. De plaatselijke autoriteit of handelaar kan daar informatie over geven.

### **Garantieverklaring**

Voor dit apparaat geldt een garantie van twee jaar na de aankoopdatum voor materiaal- en fabrieksfouten. Uitgesloten van garantie is schade die ontstaan is door het niet in acht nemen van de gebruiksaanwijzing, normale slijtage en zeer breekbare onderdelen als glaskannen etc. Deze garantieverklaring heeft geen invloed op uw wettelijke rechten, en ook niet op uw legale rechten welke men heeft als een consument onder de toepasselijke nationale wetgeving welke de aankoop van goederen beheerst. De garantie vervalt bij reparatie door niet door ons bevoegde instellingen.

## Potente licuadora

### Estimado Cliente,

Antes de utilizar el aparato, lea atentamente estas instrucciones y conserve este manual para cualquier consulta posterior. El aparato sólo debe ser usado por personas que se han familiarizado con estas instrucciones.

### Conexión a la red eléctrica

Asegúrese de que la tensión de la red coincide con la tensión indicada en la placa de características. Este producto cumple con las directivas obligatorias que acompañan el etiquetado de la CEE.

### Descripción

1. Protector para la introducción de ingredientes
2. Mano de plástico
3. Carcasa de transmisión helicoidal
4. Transmisión helicoidal
5. Filtro para el zumo
6. Tapa de cierre
7. Recipiente para la pulpa
8. Recipiente para el zumo
9. Cepillo de cerdas de nailon
10. Unidad de transmisión
11. Cable de alimentación con clavija
12. Interruptor de funcionamiento (en parte trasera)
13. Botón liberador
14. Tubo de alimentación

### Instrucciones importantes de seguridad

- Para evitar cualquier peligro, la reparación del aparato eléctrico o del cable de alimentación deben ser

realizadas por técnicos cualificados. Si es preciso repararlo, se debe mandar el aparato a uno de nuestros servicios de asistencia postventa (consulte el apéndice).

- Antes de limpiar el aparato, asegurarse de que esté desconectado de la red eléctrica y se haya enfriado por completo.
- Para evitar el riesgo de descargas eléctricas, no limpie la unidad de transmisión con agua, ni los sumerja dentro del agua.
- Para tener información detallada sobre la limpieza del aparato, consulte la sección *Limpieza y mantenimiento*.
- No utilice el aparato si el filtro para el zumo o la carcasa de transmisión helicoidal muestran cualquier tipo de daño, o si hay grietas visibles.
- **Desenchufe siempre el exprimidor**
  - antes de montar o desmontar el aparato,
  - después del uso,
  - si hay una avería,
  - antes de dejar el aparato sin supervisión,

- **antes de limpiarlo.**
- **Precaución:** El uso incorrecto puede provocar lesiones personales graves.
- Este aparato ha sido diseñado para el uso doméstico u otra aplicación similar, por ejemplo
  - para ser utilizado por el personal de una tienda, oficina, u otros entornos similares,
  - en empresas agrícolas,
  - por los clientes de hoteles, pensiones, etc. y establecimientos similares,
  - en casas rurales.
- El aparato podrá ser utilizado por personas con reducidas facultades físicas, sensoriales o mentales, o sin experiencia ni conocimiento del producto, solo cuando hayan recibido la supervisión o instrucciones referentes al uso del aparato y entiendan por completo todo el peligro y las precauciones de seguridad.
- No se debe permitir que los niños utilicen el aparato. El aparato y su cable eléctrico se deben mantener fuera del alcance de los niños.
- Los niños no deben jugar con el aparato.
- **Precaución:** Mantenga a los niños alejados del material de embalaje, porque podría ser peligroso, existe el peligro de asfixia.
- Antes de utilizar el aparato, siempre se debe comprobar que tanto la unidad principal, el cable de alimentación como cualquier accesorio no están defectuosos. En caso de que el aparato haya caído sobre una superficie dura, o se haya tirado en exceso del cable de alimentación, no se deberá utilizar de nuevo: incluso los desperfectos no visibles pueden tener efectos adversos sobre la seguridad en el uso del aparato.
- No deje el aparato desatendido mientras está conectado.
- Por razones de seguridad, utilice siempre la mano de plástico al introducir los alimentos en el tubo de alimentación. No utilice en ningún caso las manos.
- Tras haberlo apagado, el motor continúa funcionando durante un breve periodo de tiempo. **Espere siempre hasta que se haya detenido por completo antes de abrir el aparato.**
- Evite que la unidad o el cable de alimentación entren en contacto con superficies calientes o fuentes de calor.
- Cuando se desenchufa la clavija de la pared, nunca tirar del cable de alimentación; sino asir siempre la clavija misma. No deje luego el cable colgando.
- No se acepta responsabilidad alguna si hay averías a consecuencia del uso incorrecto del aparato o si estas instrucciones no han sido observadas



debidamente.

### Consejos útiles para la extracción de zumo

- Se puede extraer zumo de casi todos los tipos comunes de fruta, como manzanas, peras, ciruelas, fresas, uvas, naranjas, melones, fruta del kiwi, piñas, mangos y papayas.
- También se puede extraer zumo de manera eficiente de las siguientes verduras: zanahorias, colirrábanos, apio o pepino. No obstante, también se pueden procesar espinacas, rúcula o diferentes tipos de lechuga.
- De las manzanas, zanahorias, el pepino y el apio, entre otros productos, se obtiene un zumo revitalizante.
- Se puede hacer un zumo delicioso de pomelos, zanahorias y manzanas para el desayuno.
- Los plátanos no son idóneos para la extracción, ya que contienen muy poco zumo.
- Tras la limpieza, trocee la fruta o las verduras y retire cualquier piedra, corazón o semilla para evitar daños en el aparato.
- Para facilitar la extracción, trocee en trozos más pequeños frutas y verduras duras como las zanahorias, el hinojo o los colirrábanos.

### Funcionamiento breve

El aparato está diseñado para funcionar solo durante un breve espacio de tiempo continuado, esto es, no debe funcionar de manera continua durante más de 10 minutos. Deje que se enfríe durante otros 10 minutos, tras lo cual podrá utilizarlo de nuevo.

### Desconexión térmica de seguridad

El aparato contiene un dispositivo de desconexión térmica de seguridad que evita que se sobrecaliente. Si el dispositivo de desconexión térmica se ha activado, deberá esperar hasta que el aparato se enfríe a temperatura ambiente antes de volver a encenderlo.

### Antes de usarla por primera vez

Antes de usar el aparato por primera vez, debe ser limpiado observando las instrucciones en la sección *Limpieza y mantenimiento*.

### Interruptor

El aparato cuenta con un interruptor de funcionamiento.

**0** el aparato está apagado

**ON** funcionamiento normal

**R** funcionamiento inverso

### Funcionamiento

- Encaje la carcasa de transmisión helicoidal en la unidad de transmisión de manera que el símbolo de la flecha en la carcasa de transmisión helicoidal esté alineado con el símbolo del candado abierto en el aparato.
- Gírela en el sentido contrario a las agujas del reloj para bloquearla, de manera que la flecha quede señalando al símbolo del candado cerrado.
- Introduzca la transmisión helicoidal en la carcasa de transmisión helicoidal, deslizándola hasta el fondo de la misma; si es necesario, gire levemente la transmisión helicoidal.
- Coloque el filtro para el zumo con el extremo ancho por delante en la transmisión helicoidal y presione

levemente sobre él.

- Acople la tapa de cierre y gírela en el sentido contrario a las agujas del reloj para bloquearla.
- Encaje la guía de llenado en el tubo de alimentación.
- Coloque el recipiente para el zumo bajo la salida del zumo en la parte inferior de la carcasa de transmisión helicoidal.
- Coloque el recipiente para la pulpa bajo la apertura de vertido de la pulpa en la tapa de cierre.
- Introduzca el enchufe en la toma de alimentación eléctrica de la pared.
- Coloque el interruptor en la posición **ENCENDIDO (ON)**.
- Escuchará un breve pitido, y el aparato comenzará a funcionar tras unos segundos.
- Introduzca los trozos limpios previamente cortados de fruta o verdura en el tubo de alimentación mientras el aparato está funcionando, utilizando el mortero para empujar levemente los trozos hacia abajo.

**Precaución:** Una presión excesiva podría dañar el motor o el filtro.

- Si se produjera una obstrucción durante el funcionamiento, escuchará un pitido. En tal caso, coloque el interruptor de funcionamiento en la posición de funcionamiento inverso para eliminar la obstrucción.
- Cuando procese grandes cantidades de fruta o verdura, deberá vaciar los recipientes para el zumo y la pulpa las veces que sea necesario.
- Cuando deje de salir zumo, apague el aparato y desenchúfelo de la toma de alimentación eléctrica de la pared.

## Tras su utilización

- El aparato ha de ser limpiado por completo tras cada utilización. Para más detalles, consulte la sección *Limpieza y mantenimiento*.
- Retire los recipientes para el zumo y la pulpa.
- Saque el mortero y la guía de llenado.
- Para retirar la carcasa de transmisión helicoidal, pulse el botón liberador, gire la carcasa de transmisión helicoidal en el sentido de las agujas del reloj y sáquela.
- Gire la tapa de cierre en el sentido de las agujas del reloj y sáquela levantándola.
- Retire el filtro para el zumo y la transmisión helicoidal.

## Recipiente para el zumo

El recipiente para el zumo incluye un filtro de espuma extraíble. Si se vierte el zumo lentamente y con cuidado, la espuma generada durante la extracción quedará dentro del recipiente.

## Limpieza y mantenimiento

- Siempre desenchufe el aparato de la pared y permita que se enfríe suficientemente antes de limpiarlo.
- No emplee productos de limpieza abrasivos o muy fuertes ni cepillos de cerdas muy duras para limpiar el aparato.
- Para evitar el riesgo de descargas eléctricas, no limpie la unidad de transmisión con agua, ni los sumerja dentro del agua.
- La unidad de transmisión se puede limpiar con un paño limpio y ligeramente humedecido.
- Todas las piezas desmontables se pueden limpiar con agua templada y un detergente suave.

- Se puede utilizar el cepillo de cerdas de nailon suministrado para limpiar el filtro para el zumo. No limpiar el filtro con ningún objeto que podría resultar inservible.
- Estas piezas no se pueden limpiar en el lavavajillas.
- La limpieza del recipiente para la pulpa se facilita colocando previamente una pequeña bolsa de basura en el recipiente antes de utilizarlo.

a uso o desgaste normales, así como aquellas piezas de fácil rotura tales como cristales, piezas cerámicas, etc. Esta garantía no afecta a los derechos legales del consumidor ante la falta de conformidad del producto con el contrato de compraventa.

### Eliminación



Los dispositivos en los que figura este símbolo deben ser eliminados por separado de la basura

doméstica, porque contienen componentes valiosos que pueden ser reciclados. La eliminación correcta ayuda a proteger el medio ambiente y la salud de las personas. Consulte a las autoridades municipales o el establecimiento de venta donde podrán facilitarle la información relevante. Los aparatos eléctricos que ya no son utilizables se pueden entregar gratuitamente en el establecimiento de venta.

### Garantía

Este producto está garantizado por un período de dos años, contado a partir de la fecha de compra, contra cualquier defecto en materiales o mano de obra. Esta garantía sólo es válida si el aparato ha sido utilizado siguiendo las instrucciones de uso, siempre que no haya sido modificado, reparado o manipulado por cualquier persona no autorizada o haya sido estropeado como consecuencia de un uso inadecuado del mismo. Naturalmente esta garantía no cubre las averías debidas

## Potente Centrifuga

### Gentile Cliente,

Prima di utilizzare l'apparecchio, vi raccomandiamo di leggere attentamente le seguenti istruzioni e di conservarle per farvi riferimento anche in futuro. L'apparecchio deve essere utilizzato solo da persone che hanno preso familiarità con le seguenti istruzioni.

### Collegamento alla rete

Assicuratevi che la tensione di alimentazione corrisponda alla tensione indicata sulla targhetta portadati. Questo prodotto è conforme alle direttive vincolanti per l'etichettatura CE.

### Descrizione

1. Paraspruzzi
2. Pestello
3. Alloggiamento dell'elica trainante
4. Elica trainante
5. Filtro per il succo
6. Coperchio terminale
7. Contenitore raccogli polpa
8. Contenitore raccogli succo
9. Spazzolino di nylon
10. Unità motore
11. Cavo di alimentazione con spina
12. Interruttore di azionamento (sul retro)
13. Tasto di rilascio
14. Collo di alimentazione

### Importanti norme di sicurezza

- Per evitare ogni rischio, le riparazioni a questo apparecchio elettrico o al cavo di alimentazione devono

essere effettuate dal nostro servizio di assistenza tecnica. Nel caso siano necessarie riparazioni, vi preghiamo di inviare l'apparecchio al nostro centro di assistenza tecnica (v. in appendice).

- Assicuratevi, prima di pulirlo, che l'apparecchio sia disinserito dalla presa di corrente e si sia raffreddato completamente.
- Per evitare ogni rischio di scossa elettrica, non pulite l'unità motore con acqua e non immergetela in acqua.
- Per informazioni più dettagliate su come pulire l'apparecchio, consultate la sezione *Manutenzione e pulizia*.
- Non mettete in funzione l'apparecchio se sul filtro per il succo o sull'elica trainante notate segni di danneggiamento o ci sono evidenti incrinature.
- **Disinserite sempre la spina dalla presa di corrente a muro**
  - prima di montare o smontare l'apparecchio,
  - dopo l'uso,
  - in caso di cattivo funzionamento,
  - se lasciate l'apparecchio

- incustodito,**
- **prima di pulire l'apparecchio.**
  - **Avvertenza:** Il cattivo uso può essere causa di gravi lesioni alla persona.
  - Questo apparecchio è studiato per il solo uso domestico o per impieghi simili, come per esempio
    - dal personale di negozi, uffici o altri ambienti di lavoro simili,
    - in aziende agricole,
    - da clienti di alberghi, motel e sistemazioni simili,
    - da clienti di pensioni "bed-and-breakfast" (letto & colazione).
  - L'apparecchio può essere usato anche da persone con ridotte capacità fisiche sensoriali o mentali, a condizione che siano sotto sorveglianza, che siano state date loro istruzioni sull'uso dell'apparecchio e che comprendano pienamente i rischi e le precauzioni di sicurezza che l'apparecchio comporta.
  - Ai bambini non deve essere consentito l'utilizzo dell'apparecchio. L'apparecchio e il cavo di alimentazione devono essere tenuti fuori della portata dei bambini.
  - Ai bambini non deve essere consentito di giocare con l'apparecchio.
  - **Avvertenza:** Tutto il materiale di imballaggio deve essere tenuto fuori della portata dei bambini a causa del rischio potenziale esistente, per esempio di soffocamento.
  - Prima di ogni utilizzo dell'apparecchio, controllate attentamente che l'apparecchio e gli accessori inseriti non presentino tracce di deterioramento. Se per esempio fosse caduto battendo su una superficie dura, o se è stata usata una forza eccessiva nel tirare il cavo di alimentazione, l'apparecchio non va più usato: danni anche invisibili ad occhio nudo potrebbero comportare conseguenze negative sulla sicurezza nel funzionamento dell'apparecchio.
  - Non lasciate mai l'apparecchio incustodito quando è collegato all'alimentazione elettrica.
  - Per sicurezza, usate sempre il pestello per inserire la frutta o gli ortaggi nel collo di alimentazione. Non inserite mai, in nessun caso, mani o dita.
  - Anche dopo aver spento l'apparecchio, il motorino continua a funzionare ancora per un breve lasso di tempo.  
**Aspettate sempre che si sia arrestato completamente prima di aprire l'apparecchio.**
  - Non lasciate l'apparecchio o il cavo di alimentazione a contatto con superfici calde o con una qualsiasi fonte di calore.
  - Per disinserire la spina dalla presa

di corrente, non tirate mai il cavo di alimentazione, ma afferrate direttamente la spina. Non lasciate pendere liberamente il cavo di alimentazione.

- Nessuna responsabilità verrà assunta in caso di danni risultanti da un uso improprio o dalla non conformità alle istruzioni.

### **Consigli utili per l'estrazione del succo**

- Quasi tutti i tipi più comuni di frutta sono adatti per l'estrazione del succo, come mele, pere, susine, fragole, uva, arance, melone, kiwi, ananas, mango e papaya.
- Per quanto riguarda gli ortaggi, i più adatti all'estrazione del succo sono i seguenti: carote, cavolo rapa, sedano o cetriolo. È comunque possibile estrarre succo anche da spinaci, rucola o diversi tipi di lattuga.
- Mele, carote, cetrioli e sedano, inoltre, producono un succo rivitalizzante.
- Un gustoso succo per la prima colazione può essere ottenuto con pompelmi, carote e mele.
- Le banane non sono adatte all'estrazione di succo, perché ne contengono una quantità molto piccola.
- Dopo la pelatura, tagliate a pezzetti la frutta o gli ortaggi e togliete eventuali chicchi, noccioli o semi per evitare di danneggiare l'apparecchio.
- Per facilitare l'estrazione del succo, tagliate a pezzi più piccoli i frutti o gli ortaggi più duri come carote, finocchio o cavolo rapa.

### **Utilizzo a brevi intervalli**

Questo apparecchio è studiato per funzionare solo a brevi intervalli, il che significa che non può funzionare per un periodo continuo superiore ai 10 minuti.

Lasciate che si raffreddi per altri 10 minuti e solo dopo potete riutilizzare l'apparecchio.

### **Scatto termico di sicurezza**

L'apparecchio è dotato di un interruttore per lo scatto termico di sicurezza che lo protegge dal surriscaldamento. In caso di innesco dello scatto termico di sicurezza, dovrete aspettare che l'apparecchio si raffreddi completamente prima di accenderlo di nuovo.

### **Primo utilizzo dell'apparecchio**

Al primo utilizzo dell'apparecchio, lavatelo nel modo indicato nella sezione *Manutenzione e pulizia*.

### **Interruttore**

L'apparecchio è dotato di un interruttore di azionamento.

**0** apparecchio spento

**ON** funzionamento normale

**R** funzionamento in senso inverso

### **Funzionamento**

- Inserite l'alloggiamento dell'elica trainante nell'unità motore in modo che il simbolo a freccia sull'alloggiamento dell'elica sia allineato con il simbolo di "lucchetto aperto" presente sull'apparecchio.
- Ruotate in senso anti orario per bloccare, in modo che il simbolo a freccia si trovi in corrispondenza del simbolo "lucchetto chiuso".
- Inserite l'elica trainante nell'alloggiamento elica, e fatela scorrere sino a fine corsa; se necessario ruotatela leggermente per sistemarla meglio.
- Sistemate il filtro per il succo inserendo prima l'estremità più larga sull'elica trainante e poi spingetelo leggermente.

- Agganciate il coperchio terminale e ruotatelo in senso anti orario per bloccarlo.
- Inserite il paraspruzzi sul collo di alimentazione.
- Collocate il contenitore raccogli succo in corrispondenza del foro di fuoriuscita del succo sotto l'alloggiamento dell'elica trainante.
- Sistemate il contenitore raccogli polpa sotto l'apertura di scarico della polpa del coperchio terminale.
- Collegare la spina a una presa di corrente a muro.
- Impostate l'interruttore sulla posizione di acceso (**ON**).
- Sentirete un breve segnale acustico e l'apparecchio comincerà a funzionare dopo alcuni secondi.
- Inserite i pezzi di frutta o di ortaggi già pelati e tagliati nel collo di alimentazione mentre l'apparecchio è in funzione; aiutatevi con il pestello per spingere delicatamente gli alimenti verso il basso.

**Attenzione:** Se esercitate una pressione eccessiva potreste danneggiare il motorino o il filtro.

- Nel caso si fosse un blocco durante il funzionamento, sentire un segnale acustico. In questo caso, premete sul tasto di azionamento per invertire il senso di rotazione e rimuovere così il blocco.
- Quando lavorate grosse quantità di frutta o di ortaggi, si potrà rendere necessario svuotare a tempo debito i contenitori per il succo e per la polpa.
- Quando non fuoriesce più succo, spegnete l'apparecchio e disinserite la spina dalla presa di corrente.

## Dopo l'uso

- L'apparecchio deve essere pulito

accuratamente dopo ogni utilizzo. Per maggiori dettagli, consultate la sezione *Manutenzione e pulizia*.

- Rimuovete i contenitori raccogli succo e raccogli polpa.
- Togliete via il pestello e il paraspruzzi.
- Per sganciare l'alloggiamento dell'elica trainante, premete il tasto di rilascio, ruotate l'alloggiamento in senso orario e tiratelo via.
- Ruotate il coperchio terminale in senso orario e toglietelo.
- Rimuovete il filtro per il succo e l'elica trainante.

## Contenitore raccogli succo.

Nel contenitore raccogli succo è presente un filtro anti-schiuma amovibile. Se versate il succo lentamente e con attenzione, la schiuma che si forma durante l'estrazione del succo rimarrà all'interno del contenitore.

## Manutenzione e pulizia

- Prima di pulire l'apparecchio, disinserite sempre la spina dalla presa di corrente e lasciate all'apparecchio il tempo di raffreddarsi sufficientemente.
- Non usate soluzioni abrasive, detergenti concentrati o spazzole dure per pulire l'apparecchio.
- Per evitare ogni rischio di scossa elettrica, non pulite l'unità motore con acqua e non immergetela in acqua.
- L'unità motore può essere pulita con un panno umido non lanuginoso.
- Tutti gli accessori amovibili possono essere lavati con acqua calda e un detersivo delicato.
- Lo spazzolino di nylon fornito in dotazione può essere usato per pulire il filtro per il succo. Non pulite il filtro con oggetti duri

- che potrebbero renderlo inutilizzabile.
- Questi accessori non sono lavabili in lavastoviglie.
- La pulitura del contenitore raccogliopolpa può essere facilitata enormemente se prima dell'uso inserite un sacchetto per i rifiuti.

## Smaltimento



Gli apparecchi contrassegnati con questo simbolo devono essere smaltiti separatamente dai normali rifiuti domestici perché contengono

materiali di valore che possono essere riciclati. Lo smaltimento adeguato protegge l'ambiente e la salute umana. Le autorità locali o il negoziante di riferimento possono fornire ulteriori informazioni in materia.

## Dichiarazione di garanzia

La garanzia sui nostri prodotti ha validità di 2 anni dalla data di vendita (certificata da scontrino fiscale) e comprende gli eventuali difetti del materiale o di particolari di costruzione. I danni derivanti da un uso improprio, rotture da caduta o simili non vengono riconosciuti. La presente garanzia non pregiudica i vostri diritti legali, né i diritti acquisiti in quanto consumatore e riconosciuti dalla legislazione nazionale vigente che disciplina l'acquisto di beni. La garanzia decade nel momento in cui gli apparecchi vengono aperti o manomessi da Centri non da noi autorizzati.



## Saftpresser

### Kære kunde,

Inden apparatet tages i brug bør denne brugsanvisning læses omhyggeligt, og derefter gemmes til senere reference. Apparatet bør kun benyttes af personer der er bekendt med denne brugsanvisning.

### EI-tilslutning

Vær opmærksom på, om lysnettets spænding svarer til spændingen angivet på typeskiltet. Dette produkt overholder direktiverne som gælder for CE-mærkning.

### Apparatets dele

1. Opfyldningsbeskytter
2. Støder
3. Kværnrør
4. Snegl
5. Saftfilter
6. Endekapsel
7. Beholder til frugtkødet
8. Saftbeholder
9. Nylon børste
10. Motor
11. Ledning med stik
12. Funktionsknap (på bagsiden)
13. Udløserknap
14. Tilførselsrør

### Vigtige sikkerhedsregler

- For at undgå farer skal reparation af dette elektriske apparat eller dets ledning, altid udføres af vores kundeservice. Hvis reparation er nødvendig, skal apparatet sendes til

vores afdeling for kundeservice (se tillæg).

- Sørg for at stikket er taget ud af stikkontakten og at apparatet er kølet fuldstændigt af inden rengøring.
- For at undgå elektrisk stød, bør motoren ikke rengøres med vand og heller ikke nedsænkes i vand.
- Detaljeret information om rengøring af apparatet findes i afsnittet om *Rengøring og vedligehold*.
- Undlad at benytte apparatet hvis saftfilteret eller kværnrøret viser tegn på beskadigelse, eller hvis der er nogle synlige revner.
- **Tag altid stikket ud af stikkontakten**
  - inden samling eller demontering af apparatet,
  - efter brug,
  - i tilfælde af fejlfunktion,
  - når apparatet ikke er under opsyn,
  - inden rengøring af apparatet.
- **Advarsel:** Misbrug kan forårsage alvorlig personskade.
- Dette apparat er beregnet til privat brug eller i tilsvarende omgivelser,

såsom

- butikspersonale, kontorer eller andre mindre virksomheder,
  - landbrugsvirksomheder,
  - af kunder på hoteller, moteller m.m. og tilsvarende foretagender,
  - B&B pensionater.
- Apparatet må ikke benyttes af personer med reducerede fysiske, sensoriske eller mentale evner, eller mangel på erfaring eller viden, medmindre de har fået vejledning og instruktion i brugen af dette apparat og fuldt ud forstår alle farer og forholdsregler vedrørende sikkerheden som brug af apparatet medfører.
  - Børn må aldrig få lov til at benytte dette apparat. Apparatet og dets ledning må altid holdes langt væk fra børn.
  - Børn må aldrig få lov til at lege med apparatet.
  - **Advarsel:** Hold altid børn væk fra emballagen eftersom den udgør en potentiel fare. Der er f.eks. risiko for kvælning.
  - Inden apparatet benyttes må både apparatet og dets tilbehør ses grundigt efter for fejl. Hvis apparatet for eksempel har været tabt på en hård overflade eller

der er blevet trukket i ledningen med stor kraft, må det ikke længere benyttes: Selv skader der ikke er synlige kan have ugunstig indvirkning på sikkerheden ved brug af apparatet.

- Efterlad aldrig apparatet uden opsyn når det er tilsluttet til strømforsyningen.
- Af sikkerhedsgrunde bør man altid benytte støderen til at skubbe madvarer ind i tilførselsrøret. Brug under ingen omstændigheder fingrene.
- Efter at være blevet slukket, fortsætter motoren med at køre i kortere tid.  
**Vent altid indtil motoren er stoppet fuldstændigt, inden der åbnes for apparatet.**
- Lad aldrig apparatet eller dets ledning berøre eller komme i kontakt med varme overflader eller andre varmekilder.
- Træk aldrig i selve ledningen, når ledningen tages ud af stikkontakten; tag altid fat i selve stikket. Lad aldrig ledningen hænge løst ud over bordkanten.
- Vi påtager os intet ansvar for skader, der skyldes misbrug eller manglende overholdelse af denne brugsanvisning.

### Nyttige tips til saftudvinding

- Næsten alle almindelige typer frugt er egnede til saftudvinding såsom æbler, pærer, blommer, jordbær, vindruer, appelsiner, meloner, kiwi, ananas, mango og papaja.
- De følgende grønsager er også brugbare for et godt saftudbytte: gulerødder, kålrabi, selleri og agurk. Desuden kan spinat, rucola og andre typer salatblade meget vel bruges.
- Æbler, gulerødder, agurk og selleri, blandt andet, giver en vitaliserende saft.

- En velsmagende morgenjuice kan presses af grapefrugter, gulerødder og æbler.
- Bananer er ikke egnede til saftudvinding, da de indeholder meget lidt saft.
- Vask og skær frugt eller grønsager groft. Fjern sten, kernehuse og kerner for at undgå skade på apparatet.
- For at lette saftudvindingen, bør hårde frugter og grønsager, såsom gulerødder, fennikel og kålrabi, skæres i mindre stykker.
- Drej mod uret, indtil pilen er ud for det låste symbol.
- Indfør sneglen i kværnrøret, skub det helt ind; om nødvendigt, drej sneglen en smule.
- Placer saffilteret, med den brede ende først, udenom sneglen med et let tryk.
- Fastgør endekapslen og drej mod uret for at låse.
- Opfyldningsbeskytteren sættes på tilførselsrøret.
- Placer saftbeholderen under saftafløbshullet på underside af kværnrøret.
- Placer beholderen til frugtkød under åbningen i endekapslen.
- Sæt stikket i stikkontakten.
- Stil funktionsknappen på **ON** positionen.
- Der lyder et kort bip signal, og apparatet vil da starte efter nogle få sekunder.
- Kom de rene, skårne frugt- eller grønsagsstykker ned gennem tilførselsrøret medens maskinen kører, brug støderen til at skubbe stykkerne forsigtigt ned. **Advarsel:** For hårdt pres kan resultere i skade på motor eller filter.
- Skulle der opstå en blokering under brug, vil der lyde et bip signal. I tilfælde af dette, tryk funktionsknappen til modsat drift (**R** positionen) for at fjerne blokeringen.
- Hvis store mængder frugt og grønsager skal presses, er det nødvendigt at tømme saft- og frugtkødsbeholderne ind i mellem, efter behov.
- Når saften er holdt op med at løbe ud, sluk for apparatet og tag stikket ud af stikkontakten.

## Kort tids betjening

Apparatet er kun designet til kort tids betjening, dvs. at det ikke må benyttes kontinuerligt i mere end 10 minut. Lad det herefter køle af i 10 minut, hvorefter det er klar til brug igen.

## Termosikring

Apparatet har en indbygget termosikring som beskytter det mod overophedning. Hvis termosikringen er blevet aktiveret, må man lade apparatet få tid til at køle ned til stuetemperatur inden det tændes igen.

## Før brug

Inden apparatet benyttes første gang, må det rengøres som beskrevet under afsnittet *Rengøring og vedligehold*.

## Kontakten

Apparatet er udstyret med en funktionsknap.

**0** Saftpresseren er slukket

**ON** normal drift

**R** modsat drift

## Betjening

- Sæt kværnrøret ind i motordelen således, at pil symbolet på kværnrøret er ud for det åbne lås-symbolet på motordelen.

## Efter brug

- Apparatet bør rengøres omhyggeligt efter hver brug. For detaljer se afsnittet;

### *Rengøring og vedligehold.*

- Fjern saft- og fruktkødsbeholderne.
- Tag støderen og opfyldningsbeskytteren af.
- For at fjerne kværnrøret, tryk på udløserknappen, drej kværnrøret med uret og tag det af.
- Drej endekapslen med uret og tag den af.
- Træk saftfilteret og sneglen ud.

### **Saftbeholderen**

I saftbeholderen er der et aftageligt skumfilter. Hvis saften hældes langsomt og forsigtigt ud, vil skummet, som blev dannet under saftudvindingen, blive inden i saftbeholderen.

### **Rengøring og vedligehold**

- Tag altid stikket ud af stikkontakten og lad apparatet køle fuldstændigt af inden rengøring.
- Brug ikke slibende, skræppe rengøringsmidler eller hårde børster til rengøringen.
- For at undgå elektrisk stød, bør motoren ikke rengøres med vand og heller ikke nedsænkes i vand.
- Motoren kan rengøres med en letfugtig, frugfri klud.
- Alle aftagelige dele kan rengøres med varmt vand og et mildt opvaskemiddel
- Den medfølgende nylon børste kan bruges til at rengøre saftfilteret. Rengør aldrig filteret med hårde genstande da det derved kan blive ubrugeligt.
- Disse dele tåler ikke opvaskemaskine.
- Rengøring af beholderen til frugtkødet lettes betydeligt hvis man placerer en lille plastikpose i beholderen før brug.

### **Bortskaffelse**



Apparater mærket med dette symbol må ikke smides ud sammen med husholdningsaffaldet, da de indeholder værdifulde materialer som kan genbruges. Korrekt bortskaffelse beskytter både miljøet og menneskers helbred. Din kommune eller forhandleren kan give dig yderligere information om dette.

### **Garantierklæring**

På dette husholdningsprodukt overtager vi garantien i to år fra salgsdatoen. Garantien gælder for materiale- og fabrikationsfejl. Skader, der er opstået som følge af forkert behandling, normalt slid samt på skørbare dele som f.eks. glas, dækkes ikke af garantien. Denne garanti har ingen indvirkning på dine lovmæssige rettigheder, heller ikke de nationale forbrugerrettigheder om anskaffelse af varer. Hvis produktet ikke fungerer og må returneres, skal det pakkes forsvarligt ind, og navn, adresse samt årsagen til returneringen skal vedlægges. Hvis dette sker mens garantien stadig dækker, må garantibeviset og kvitteringen også lægges ved. Garantien bortfalder ligeledes ved indgreb på produktet af folk, der ikke er autoriseret af os.

## Råsaftscentrifug

### Bästa kund!

Innan du använder apparaten bör du läsa denna bruksanvisning noga och spara den för framtida referens. Apparaten bör endast användas av personer som bekantat sig med dessa instruktioner.

### Anslutning till vägguttaget

Se till att nätspänningen i vägguttaget motsvarar den som är märkt på apparatens skylt. Denna produkt uppfyller de krav som är gällande för CE-märkning.

### Delar

1. Fyllningsskydd
2. Matare
3. Kvarnhus
4. Kvarnvals
5. Safffilter
6. Ändskydd
7. Avfallsbehållare
8. Saftbehållare
9. Nylonborste
10. Drivenhet
11. Elsladd med stickpropp
12. Funktionsväljare (på baksidan)
13. Frigöringsknapp
14. Påfyllningsrör

### Viktiga säkerhetsföreskrifter

- För att undvika risker får reparationer av denna elektriska apparat eller dess elsladd endast utföras av vår kundservice. Om det krävs reparation, bör du skicka

apparaten till någon av våra kundtjänstavdelningar (se bilagan).

- Dra alltid stickproppen ur vägguttaget och se till att apparaten är avstängd innan rengöring påbörjas.
- För undvikande av elchock får drivenheten aldrig tvättas med vatten eller doppas under vatten.
- Se avsnittet *Skötsel och rengöring* för detaljerad information om hur apparaten bör rengöras.
- Använd inte apparaten om safffiltret eller kvarnhuset visar tecken på någon form av skada.
- **Dra alltid stickproppen ur vägguttaget**
  - innan du tar apparaten i användning eller monterar ihop den,
  - efter användning,
  - ifall apparaten skulle krångla,
  - när apparaten inte övervakas,
  - innan apparaten rengörs.
- **Varning:** Felaktig användning kan orsaka svåra personskador.
- Apparaten är avsedd för hemmabruk eller liknande användning:
  - personal i butiker, kontor och

- liknande arbetsmiljöer,
- i företag inom jordbrukssektorn,
- för kunder i hotell, motell och andra liknande anläggningar,
- för kunder i bed-and-breakfast hus.
- Denna apparat kan användas av personer som har minskad fysisk rörelseförmåga, reducerat sinnes- eller mentaltillstånd, eller som har bristfällig erfarenhet och kunskap, förutsatt att dessa personer är under uppsyn eller har fått tillräckliga instruktioner beträffande apparatens användning och vet vilka risker och säkerhetsåtgärder som användningen innefattar.
- Barn får inte använda denna apparat. Apparaten och dess elsladd bör ställas utom räckhåll för barn.
- Barn bör inte tillåtas leka med apparaten.
- **Varning:** Håll barn på avstånd från apparatens förpackningsmaterial eftersom fara eventuellt kan uppstå. Det finns t.ex. risk för kvävning.
- Innan varje användning bör apparaten samt dess elsladd och monterade tillbehör inspekteras noga så att de inte har några skador. Om apparaten t ex har tappats på en hård yta, eller om elsladden har utsatts för alltför hård kraft, bör den inte längre användas: Även

osynliga skador kan försämra apparatens driftsäkerhet.

- Lämna inte apparaten utan uppsikt när den är ansluten till eluttaget.
- Använd alltid mataren när du tillsätter ingredienser i påfyllningsröret. Händerna får under inga omständigheter användas.
- Efter att apparaten stängts av fortsätter motorn att gå en kort stund. **Vänta alltid tills den stannat helt innan du öppnar enheten.**
- Låt inte apparaten eller elsladden komma i kontakt med heta ytor eller heta källor.
- Ta stickproppen ur vägguttaget genom att dra i stickproppen, aldrig i sladden. Låt inte sladden hänga fritt.
- Om apparaten använts felaktigt eller om bruksanvisningen inte följts, kan inga krav ställas mot leverantören eller försäljaren.

### Användbar information för saftutvinning

- Nästan alla vanliga sorters frukt är lämpliga för saftutvinning såsom äpplen, päron, plommon, jordgubbar, grapefrukt, apelsiner, meloner, kiwifrukt, ananas, mango och papaya.
- Följande grönsaker är också lämpliga för effektiv saftutvinning: morötter, kålrot, selleri och gurka. Men även spenat, rucola eller andra typer av sallad kan bearbetas.
- Bland annat äpplen, morötter, gurka och selleri producerar en vitaliserande saft.
- En utsökt frukostjuice kan göras av grapefrukt, morötter och äpplen.
- Bananer är inte lämpliga för utvinning eftersom de innehåller väldigt lite saft.
- Efter rengöring, skär upp frukt eller grönsaker grovt och avlägsna kärnor, kärhus eller frön för att förebygga skador på apparaten.

- För att underlätta utvinning bör hård frukt såsom morötter, fänkål och kål skäras i mindre bitar.

## Kortvarig användning

Apparaten är endast ämnad för kortvarig användning; dvs. den bör inte användas kontinuerligt längre än 10 minuter åt gången. Låt den svalna 10 minuter innan du startar den igen.

### Säkerhetsavstängning

Apparaten har en inbyggd säkerhetsanordning som skyddar den mot överhettning. Om säkerhetsavstängningen aktiverats bör du låta apparaten svalna till rumstemperatur innan du startar den igen.

## Innan första användningen

Innan apparaten används för första gången bör den rengöras enligt instruktionerna i avsnittet *Skötsel och rengöring*.

## Brytare

Apparaten är utrustad med en funktionsväljare

**0** apparaten avkopplad

**ON** Normal drift

**R** Omvänd drift

## Användning

- Passa in kvarnhuset med drivenheten så att pilarna på kvarnhuset är mitt emot öppet-symbolen på apparaten.
- Vrid motsols för att låsa så att pilen pekar på låst-symbolen.
- Sätt in kvarnvalsen i kvarnhuset och skjut den hela vägen in. Vrid kvarnvalsen något om nödvändigt.
- Placera saffiltret med den breda änden först på kvarnvalsen och tryck lätt på det.
- Fäst ändskyddet och vrid motsols för att

låsa det.

- Sätt fyllningsskyddet på påfyllningsröret.
- Placera saftbehållaren under saft Röret på den nedre sidan av kvarnhuset.
- Placera avfallsbehållaren under avfallsutsläppets öppning på ändskyddet.
- Sätt i stickproppen i vägguttaget.
- Sätt väljaren i läge **ON**.
- En kort pipsignal hörs och apparaten går igång efter några få sekunder.
- Fyll på de tvättade och skurna frukterna eller grönsakerna i påfyllningsröret när apparaten är igång genom att använda mataren för att trycka ner delarna lätt.
- Varning:** Överdrivet tryck kan skada motorn eller filtret.
- Om det blir ett stopp under hanteringen hörs en pipsignal. Sätt i så fall funktionsväljaren på omvänd drift för att frigöra stoppet.
- När du pressar stora mängder frukt eller grönsaker behöver du tömma avfallsbehållaren och saftbehållaren emellanåt.
- Stäng av apparaten när saft slutar komma ut och dra stickproppen ur vägguttaget.

## Efter användning

- Rengör apparaten noga efter varje användning. Se detaljerad information i avsnittet *Skötsel och rengöring*
- Ta bort saft- och avfallsbehållarna.
- Ta bort mataren och fyllnadsskyddet.
- För att ta bort kvarnhuset trycker du på frigöringsknappen och vrider kvarnhuset medsols och tar loss det.
- Vrid ändskyddet medsols och lyft av det.
- Ta bort saffiltret och kvarnvalsen.

## Saftbehållare

Saftbehållaren innehåller en avtagbar

skumskärm. Om saften hålls ut långsamt och försiktigt kommer skummet som skapas under saftutvinningen att stanna i behållaren. .

### Skötsel och rengöring

- Dra alltid stickproppen ur vägguttaget och låt apparaten svalna tillräckligt innan rengöring påbörjas.
- Använd inga slipmedel, starka rengöringsmedel eller hårda borstar vid rengöringen.
- För undvikande av elchock får drivenheten aldrig tvättas med vatten eller doppas i vatten.
- Drivenheten kan torkas av med en lätt fuktad, luddfri duk.
- Alla lösa delar kan rengöras med varmt vatten och ett mildt diskmedel.
- Nylonborsten kan användas för att rengöra saffiltret. Rengör inte filtret med skarpa objekt eftersom de kan göra filtret obrukbart.
- Dessa delar tål inte maskindisk.
- Rengöringen av avfallsbehållaren underlättas avsevärt om du placerar en liten avfallspåse i behållaren innan apparaten tas i användning.

### Avfallshantering



Enheter märkta med denna symbol måste kasseras separat från hushållsavfallet, eftersom de innehåller värdefulla material som

kan återvinnas. Korrekt avfallshantering skyddar miljön och människors hälsa. Din lokala myndighet eller återförsäljare kan ge information i ärendet.

### Garanti i Sverige och Finland

För material- och tillverkningsfel gäller 2 års garanti räknat från inköpsdagen mot

uppvisande av specificerat inköpskvitto i överensstämmelse med de allmänna garantivillkoren. Denna garanti inverkar inte på dina lagstadgade rättigheter eller dina lagenliga rättigheter enligt den nationella konsumentskyddslagstiftningen. Ifall apparaten används felaktigt, eller vårdslöst, ansvarar den som använder apparaten för eventuella material- och personsador.

Tillverkas för: Severin Elektrogeräte GmbH, Tyskland.



## Mehulinko

### Hyvä Asiakas,

Lue seuraavat ohjeet huolellisesti ennen laitteen käyttöä ja säilytä tämä opas tulevaa tarvetta varten. Laitetta saavat käyttää vain henkilöt, jotka ovat tutustuneet näihin ohjeisiin.

### Verkkoliitäntä

Varmista, että verkkojännite vastaa laitteen arvokilpeen merkittyä jännitettä. Tämä tuote on kaikkien voimassa olevien CE-merkintöjä koskevien direktiivien mukainen.

### Osat

1. Täyttösuojus
2. Syöttöpainin
3. Syöttöruuvun runko
4. Syöttöruuvi
5. Mehusuodatin
6. Päätykansi
7. Jätesäiliö
8. Mehusäiliö
9. Nailonharja
10. Moottoriosa
11. Liitäntäjohto ja pistotulppa
12. Toimintokytin (laitteen takaosassa)
13. Irrotuspainike
14. Syöttösuppilo

### Tärkeitä turvallisuusohjeita

- Vaarojen välttämiseksi ainoastaan valmistajan huoltopalvelu saa korjata tämän sähkölaitteen ja uusia liitäntäjohton. Jos tarvitaan korjauksia, lähetä laite huolto-

osastollemme (katso liite).

- Varmista, että lämmittimestä on katkaistu virta ja että se on jäähtynyt täysin ennen puhdistamista.
- Sähköiskun välttämiseksi älä puhdista käyttöakselia vedellä äläkä upota sitä veteen.
- Yksityiskohtaisia tietoja laitteen puhdistuksesta on osassa *Laitteen puhdistus ja hoito*.
- Älä käytä laitetta, jos syöttöruuvun rungossa näkyy minkäänlaisia vaurioita tai halkeamia.
- **Irrota pistotulppa pistorasiasta aina**
  - ennen laitteen lisäosan asentamista siihen tai purkua,
  - käytön jälkeen,
  - jos laitteessa on käyttöhäiriö,
  - kun laite ei ole valvottuna,
  - ennen laitteen puhdistamista.
- **Varoitus:** Väärinkäytöstä saattaa seurata vakavia henkilövammoja.
- Tämä laite on tarkoitettu kotitalouskäyttöön tai vastaavaan, kuten
  - henkilökuntakäyttö myymälöissä, toimistoissa ja muissa vastaavissa

työympäristöissä

- maatalousyritykset
- hotellien, motellien jne. ja vastaavien yritysten asiakkaat
- aamiaisen ja majoituksen tarjoavat majatalot.
- Henkilö, jolla on fyysisesti, aistillisesti tai henkisesti rajoittunut toimintakyky tai jolla on puuttuvat tai vajavaiset tiedot laitteen toiminnasta, saa käyttää laitetta vain siinä tapauksessa, että hän on valvonnan alaisena tai hänelle on annettu tarkat ohjeet laitteen käyttämiseen. Lisäksi hän ymmärtää täysin laitteen käyttöön liittyvät vaarat ja noudattaa tarvittavia turvatoimia.
- Lasten ei saa antaa käyttää laitetta. Laitte ja sen liitäntäjohto on pidettävä poissa lasten ulottuvilta.
- Lasten ei saa antaa leikkiä laitteella.
- **Varoitus:** Pidä lapset poissa pakkausmateriaalien luota potentiaalisen vaaratilanteen esim. tukehtumisvaaran vuoksi.
- Tarkasta aina ennen laitteen käyttöä huolellisesti laitteen runko, liitäntäjohto ja mahdolliset asennetut lisäosat vaurioiden varalta. Jos laite on esimerkiksi pudonnut kovalle pinnalle tai liitäntäjohtoa vetämiseen on käytetty liikaa voimaa, laitetta ei saa enää käyttää:

näkymättömätkin vauriot voivat aiheuttaa laitetta käytettäessä vaaratilanteita.

- Älä jätä laitetta ilman valvontaa sen ollessa kytkettynä pistorasiaan.
- Turvallisuuden takia on syöttöpaininta käytettävä aina, kun raaka-aineita syötetään syöttösuppiloon. Älä koskaan syötä aineksia käsin.
- Moottori käy jonkin aikaa laitteen poiskytkennän jälkeen. **Odota aina, että moottori on pysähtynyt täysin ennen laitteen avaamista.**
- Älä anna laitteen tai liitäntäjohtoa koskettaa kuumia pintoja tai joutua kosketuksiin lämmönlähteiden kanssa.
- Kun irrotat pistokkeen pistorasiasta, älä vedä liitäntäjohtoa vaan tartu aina pistokkeeseen. Älä jätä liitäntäjohtoa riippumaan vapaana.
- Jos laite vahingoittuu väärinkäytön seurauksena tai siksi, että annettu ohjeita ei ole noudatettu, valmistaja ei vastaa aiheutuneista vahingoista.

### Hyödyllisiä vinkkejä mehustamiseen

- Lähes kaikki yleiset hedelmät soveltuvat mehustamiseen, kuten omenat, päärynät, luumut, mansikat, greipit, appelsiinit, melonit, kiivit, ananakset, mangot ja papaijat.
- Myös seuraavat vihannekset soveltuvat tehokkaaseen mehustamiseen: porkkana, kyssäkaali, selleri ja kurkku. Lisäksi voidaan käyttää pinaattia, rucolaa ja erityyppisiä salaatteja.
- Omenista, porkkanoista, kurkusta ja selleristä saadaan esimerkiksi vitalisoivaa mehua.
- Greipistä, porkkanoista ja omenista saadaan herkullista aamiaismehua.
- Banaanit eivät sovellu mehustamiseen,

- sillä ne sisältävät hyvin vähän mehua.
- Pese ensin hedelmät tai vihannekset, pilko niitä sitten hieman ja poista kivet, ytimet ja siemenet laitteen vaurioitumisen estämiseksi.
- Mehustaminen helpottuu leikkaamalla kovat hedelmät ja vihannekset, kuten porkkanat, fenkoli ja kyssäkaali, pienemmiksi paloiksi.

## Lyhytaikainen käyttö

Laitte on tarkoitettu vain lyhytaikaiseen käyttöön, joten sitä ei pidä käyttää yhtäjaksoisesti 10 minuuttia pidempään. Anna sen jäähtyä sen jälkeen 10 minuutin ajan ennen kuin käytät sitä jälleen.

## Palautuva lämpösulake

Laitteessa on sisäänrakennettu, ylikuumenemiselta suojaava palautuva lämpösulake. Mikäli lämpösulake on aktivoitunut, anna laitteen jäähtyä huonelämpötilassa ennen sen kytkemistä päälle uudelleen.

## Ennen ensikäyttöä

Laitte on puhdistettava jaksossa *Laitteen puhdistus ja hoito* kuvatulla tavalla ennen kuin sitä käytetään ensimmäisen kerran.

## Kytkin

Laitte on varustettu toimintokytkimellä.

**O** laite on kytketty pois toiminnasta

**ON** normaali toiminta

**R** käänteinen toiminta

## Toiminta

- Kiinnitä syöttöruuvi moottoriosaan siten, että syöttöruuvin rungossa oleva nuolisymboli tulee kohdakkain laitteessa olevan lukko auki -symbolin kanssa.

- Lukitse vastapäivään kääntämällä niin, että nuoli osoittaa lukko kiinni -symbolia kohti.
- Sijoita syöttöruuvi syöttöruuvin runkoon ja työnnä se koko matkan sisään; käännä syöttöruuvia tarvittaessa hieman.
- Aseta mehusuodatin leveä pää edellä syöttöruuvin päälle ja paina se kevyesti paikalleen.
- Aseta päätykansi paikalleen ja lukitse se vastapäivään kääntämällä.
- Kiinnitä täyttösuojuus syöttösuppilon päälle.
- Sijoita mehusäiliö mehun ulostulon alle syöttöruuvin rungon alapuolelle.
- Sijoita jätesäiliö päätykannessa olevan jätteen ulostuloaukon alle.
- Kytke pistotulppa seinäpistorasiaan.
- Aseta kytkin **ON**-asentoon.
- Kuuluu lyhyt merkkiääni ja laite käynnistyy muutaman sekunnin kuluttua.
- Syötä puhtaita, valmiiksi pilkottuja hedelmien ja vihannesten osia syöttösuppiloon laitteen ollessa käynnissä ja paina palat syöttöpainimella kevyesti alas. **Varoitus:** Liiallinen painaminen voi vaurioittaa moottoria tai suodatinta.
- Jos käytön aikana syntyy tukos, kuuluu merkkiääni. Paina silloin käänteisen toiminnan painiketta tukoksen irrottamiseksi.
- Kun mehustat suuria määriä hedelmiä tai vihanneksia, jäte- ja mehusäiliö täytyy tyhjentää aina välillä tarvittaessa.
- Kun mehun ulostulo lakkaa, katkaise laitteesta virta ja irrota pistotulppa seinäpistorasiasta.

## Käytön jälkeen

- Laitte täytyy puhdistaa perusteellisesti jokaisen käyttökerran jälkeen. Lisätietoja on osassa *Laitteen puhdistus ja hoito*.
- Poista mehu- ja jätesäiliö.

- Irrota syöttöpainin ja täyttösuojuus.
- Irrota syöttöruuvien runko painamalla irrotuspainiketta, kierrä syöttöruuvien runkoa myötäpäivään ja ota se irti.
- Kierrä päätykanta myötäpäivään ja nosta se irti.
- Irrota mehusuodatin ja syöttöruuvi.

## Mehusäiliö

Mehusäiliössä on irrotettava vaahtoverkko. Jos mehua kaadetaan ulos hitaasti ja varoen, mehustamisen aikana syntynyt vaahto jää säiliön sisään.

## Laitteen puhdistus ja hoito

- Irrota aina pistotulppa pistorasiasta ja anna laitteen jäähtyä kunnolla ennen sen puhdistamista.
- Älä käytä hankausaineita, vahvoja puhdistusaineita tai kovia harjoja laitteen puhdistukseen.
- Sähköiskun välttämiseksi älä puhdista käyttöakselia vedellä äläkä upota sitä veteen.
- Moottoriosan voi puhdistaa kostealla, nukkaamattomalla kankaalla.
- Kaikki irrotettavat osat voidaan pestä kuumalla vedellä ja miedolla pesuaineella.
- Mehusuodatin voidaan puhdistaa oheisella nailonharjalla. Älä puhdista suodatinta millään kovalla esineellä. Se voi turmeltua käyttökelvottomaksi.
- Ne eivät ole astianpesukoneen kestäviä.
- Jätesäiliön puhdistus helpottuu huomattavasti, jos säiliöön laitetaan pieni jätepussi ennen käyttöä.

## Jätehuolto



Tällä symbolilla merkityt laitteet täytyy hävittää kotitalousjätteestä erillään, sillä ne sisältävät arvokkaita kierrätyskelpoisia materiaaleja. Asianmukaisella hävittämisellä suojellaan ympäristöä ja ihmisterveyttä. Saat aiheesta lisätietoa paikallisilta viranomaisilta tai jälleenmyyjiltä.

## Takuu

Laitteelle myönnetään 2 vuoden takuu, joka koskee valmistus- ja ainevikoja, ostopäivästä lukien yksilöityä ostokuittia vastaan yleisten Suomessa kulloinkin alalla voimassa olevien takuuehtojen mukaan. Mikäli laitetta käytetään väärin, käyttöohjeen vastaisesti tai huolimattomasti, vastuu syntyvistä esine- ja henkilövahingoista lankeaa laitteen käyttäjälle. Tämä takuu ei vaikuta lakimääräisiin oikeuksiin eikä mihinkään muihin kansallisen lainsäädännön säätämiin tuotteiden ostoa koskeviin laillisiin kuluttajaoikeuksiin, joita tuotteen hankkijalla on.

Valmistuttaja: Severin Elektrogeräte GmbH, Saksa

Maahantuoja:

Oy Harry Marcell Ab

PL 63, 01511 VANTAA

Puh (09) 870 87860

Fax (09) 870 87801

[www.harrymarcell.fi](http://www.harrymarcell.fi)

[asiakaspalvelu@harrymarcell.fi](mailto:asiakaspalvelu@harrymarcell.fi)

## Sokowirówka

### Szanowni Klienci!

Przed użyciem urządzenia proszę dokładnie zapoznać się z poniższą instrukcją, którą należy zachować do późniejszego wglądu. Urządzenie może być obsługiwane wyłącznie przez osoby, które zapoznały się z niniejszą instrukcją.

### Podłączenie do sieci zasilającej

Należy sprawdzić, czy napięcie sieciowe zgadza się z napięciem podanym na tabliczce znamionowej urządzenia. Niniejszy wyrób zgodny jest z obowiązującymi w UE przepisami dotyczącymi oznakowania produktu.

### Zestaw

1. Kołnierz dozownika
2. Popychacz
3. Komora ślimaka
4. Ślimak
5. Filtr soku
6. Pokrywa końcowa
7. Pojemnik na miąższ
8. Pojemnik na sok
9. Szczoteczka nylonowa
10. Zespół napędowy
11. Przewód zasilający z wtyczką
12. Przełącznik (z tyłu )
13. Przycisk zwalniający
14. Lejek dozownika

### Instrukcja bezpieczeństwa

- Aby zachować bezpieczeństwo, wszelkie naprawy tego elektrycznego urządzenia muszą być wykonywane

przez nasz serwis. Jeśli urządzenie wymaga naprawy, prosimy wysłać je do naszego działu obsługi klienta (zob. załącznik).

- Przed przystąpieniem do czyszczenia, należy sprawdzić, czy urządzenie zupełnie ostygło i jest wyłączone z sieci elektrycznej.
- Aby zapobiec niebezpieczeństwu porażenia prądem, zespołu napędowego nie wolno myć wodą, ani zanurzać w wodzie.
- Szczegółowe informacje na temat czyszczenia urządzenia znajdują się w punkcie *Czyszczenie i konserwacja*.
- Nie używać urządzenia, jeżeli na filtrze soku lub komorze ślimaka widoczne są jakiegokolwiek uszkodzenia bądź pęknięcia.
- **Wtyczkę należy wyjąć z gniazda elektrycznego**
  - przed przystąpieniem do składania lub rozkładania urządzenia;
  - po zakończeniu pracy;
  - w przypadku awarii urządzenia;
  - zanim urządzenie zostanie

pozostawione bez nadzoru;

- przed przystąpieniem do czyszczenia urządzenia.
- **Ostrzeżenie:** Nieprawidłowe użytkowanie urządzenia może doprowadzić do poważnych obrażeń ciała.
- Urządzenie przeznaczone jest do zastosowań domowych lub podobnych, jak np. w
  - sklepach, biurach i innych podobnych miejscach pracy – przez pracowników;
  - agroturystyce;
  - hotelach, motelach itp. oraz innych podobnych lokalach (przez klientów);
  - pensjonatach.
- Osoby o ograniczonych zdolnościach fizycznych, czuciowych lub psychicznych albo nieposiadające stosownego doświadczenia lub wiedzy, mogą korzystać z urządzenia tylko wówczas, kiedy znajdują się pod nadzorem lub zostały poinstruowane, jak używać urządzenia i są w pełni świadome wszelkich zagrożeń i wymaganych środków ostrożności.
- Nie dopuszczać do używania urządzenia przez dzieci. Nie dopuszczać dzieci w pobliże urządzenia lub jego przewodu zasilającego.
- Nie dopuszczać do używania urządzenia jako zabawki przez dzieci.
- **Ostrzeżenie:** Nie pozwalać, aby dzieci miały dostęp do elementów opakowania, ponieważ może to doprowadzić do niebezpiecznego wypadku, np. uduszenia.
- Przed użyciem należy dokładnie sprawdzić, czy główny korpus urządzenia i wszystkie elementy czynnościowe są sprawne i nie noszą śladów uszkodzenia. Jeżeli urządzenie np. spadło na twardą powierzchnię albo przewód zasilający został narażony na zbyt silne szarpnięcie, nie nadaje się ono do dalszego użytku: nawet najmniejsza, niewidoczna usterka powstała z tego powodu, może mieć ujemny wpływ na działanie urządzenia i bezpieczeństwo użytkownika.
- Nie zostawiać urządzenia podłączonego do zasilania bez nadzoru.
- Bezpieczeństwo korzystania z urządzenia wymaga, by do dociskania produktów wprowadzonych do lejka dozownika bezwzględnie używać popychacza. W żadnym wypadku nie wolno do tego celu używać palców.
- Po wyłączeniu silnik jeszcze przez chwilę będzie się obracać. **Przed otwarciem urządzenia zawsze należy odczekać, aż**

**silnik całkowicie się zatrzyma.**

- Urządzenie oraz przewód zasilający nie powinny stykać się z gorącymi powierzchniami, ani być poddawane działaniu wysokich temperatur.
- Wymijając wtyczkę z gniazdka nigdy nie należy szarpać za przewód. Nie należy pozostawiać przewodu zasilającego swobodnie zwisającego bez nadzoru.
- Za szkody wynikłe z nieprawidłowego używania sprzętu lub użytkowania niezgodnego z instrukcją obsługi winę ponosi wyłącznie użytkownik.

**Porady dotyczące odwirowywania soku**

- Do odwirowywania soku nadają się niemal wszystkie popularne owoce, a więc jabłka, gruszki, śliwki, truskawki, winogrona, pomarańcze, melony, kiwi, ananasy, mango czy papaje.
- Do wydajnego odwirowywania soku nadają się również marchew, kalarepa, seler oraz ogórek. Można też przetwarzać szpinak, rukolę oraz różne gatunki sałaty.
- Na przykład jabłka, marchewki, ogórki i selery dają bardzo pożywny sok.
- Doskonały sok na śniadanie można zrobić z grejpfruta, marchewek i jablek.
- Banany nie nadają się do sokowirówki, ponieważ zawierają bardzo niewiele soku.
- Umyć owoce lub warzywa, po czym pokroić je w większe kawałki i usunąć pestki lub nasiona, aby nie dopuścić do uszkodzenia urządzenia.
- Aby uzyskać więcej soku, twarde owoce i warzywa, jak np. marchew, koper włoski czy kalarepa, można pokroić w mniejsze kawałki.

**Krótki okres nieprzerwanej pracy**

Urządzenie nie jest przeznaczone do pracy

ciągłej, tzn. nie należy włączać go na dłużej niż 10 minut. Po takim czasie pracy należy wyłączyć urządzenie i zostawić do ostygnięcia na kolejne 10 minut – następnie można ponownie rozpocząć pracę.

**Termiczny wyłącznik bezpieczeństwa**

Urządzenie wyposażone jest w termiczny wyłącznik bezpieczeństwa, chroniący przed przegrzaniem. Jeżeli zadziała termiczny wyłącznik bezpieczeństwa, przed ponownym włączeniem urządzenia należy odczekać, aż ostygnie do temperatury pokojowej.

**Przed uruchomieniem urządzenia po raz pierwszy**

Zanim urządzenie zostanie użyte po raz pierwszy, należy je wyczyścić w sposób opisany w punkcie *Czyszczenie i konserwacja*.

**Włącznik**

Urządzenie wyposażone jest w przełącznik.

**0** urządzenie jest wyłączone

**ON** tryb normalny

**R** obroty w przeciwnym kierunku

**Instrukcja obsługi**

- Przyłożyć komorę ślimaka do zespołu napędowego w taki sposób, aby symbol strzałki na komorze ślimaka znalazł się naprzeciwko symbolu otwartego zamka na urządzeniu.
- Obrócić w lewo, tak aby strzałka znalazła się naprzeciw symbolu zamkniętego zamka.
- Wsunąć ślimak do samego końca komory, w razie potrzeby obracając nim lekko.
- Założyć filtr soku na ślimak, szerszą końcówką w stronę korpusu, i lekko docisnąć.

- Złożyć pokrywę końcową i obrócić ją w lewo, aby się zablokowała.
- Złożyć kołnierz dozownika na lejek.
- Ustawić pojemnik na sok pod wylotem soku, po niższej stronie komory ślimaka.
- Ustawić pojemnik na miąższ pod wylotem miąższu znajdującym się w pokrywie końcowej.
- Włożyć wtyczkę do kontaktu.
- Przesunąć przełącznik do pozycji **ON**.
- Pojawi się krótki sygnał dźwiękowy i po kilku sekundach urządzenie rozpocznie pracę.
- Kiedy urządzenie pracuje wkładać do lejka dozownika umyte kawałki owoców lub warzyw, dopychając je lekko popychaczem. **Ostrzeżenie:** Zbyt silne dociskanie może spowodować uszkodzenie silnika lub filtra.
- Jeżeli w trakcie pracy urządzenie się zablokuje, pojawi się sygnał dźwiękowy. Wówczas należy przesunąć włącznik do pozycji R, aby usunąć blokujący kawałek.
- Przetwarzając większe ilości owoców lub warzyw, należy regularnie opróżniać pojemniki na sok i miąższ.
- Kiedy sok przestanie już wypływać, wyłączyć urządzenie i wyjąć wtyczkę z gniazdka zasilania.

### Po zakończeniu pracy

- Urządzenie należy dokładnie wyczyścić po każdym użyciu. Szczegółowe informacje na ten temat znajdują się w punkcie *Czyszczenie i konserwacja*.
- Odsunąć pojemniki na miąższ i sok.
- Wyjąć popychacz z lejka dozownika.
- Nacisnąć przycisk zwalniający, obrócić komorę ślimaka w prawo i zdjąć ją.
- Obrócić pokrywę końcową w prawo i zdjąć ją.

- Zdjąć filtr soku i wyjąć ślimak.

### Pojemnik na sok

Pojemnik na sok jest wyposażony w zdejmowany oddzielacz pianki. Przy ostrożnym i powolnym nalewaniu soku, pianka powstała podczas odwirowywania pozostanie w pojemniku.

### Czyszczenie i konserwacja

- Przed przystąpieniem do czyszczenia należy zawsze poczekać aż urządzenie całkowicie ostygnie.
- Do czyszczenia nie należy używać ostrych przedmiotów, żrących środków czyszczących, ani twardych szczotek.
- Aby zapobiec niebezpieczeństwu porażenia prądem, zespołu napędowego nie wolno myć wodą, ani zanurzać w wodzie.
- Zespół napędowy można wytrzeć wilgotną ściereczką niepozostawiającą śladów.
- Wszystkie zdejmowane części można myć w gorącej wodzie z dodatkiem delikatnego płynu.
- Nylonowa szczoteczka znajdująca się w zestawie przeznaczona jest do czyszczenia filtra. Nie używać do czyszczenia filtra żadnych twardych przedmiotów, ponieważ mogą one uszkodzić filtr.
- Nie nadają się natomiast do mycia w zmywarce.
- Czyszczenie pojemnika na miąższ można sobie znacznie ułatwić, wkładając do pojemnika przed rozpoczęciem pracy niewielki worek na odpady.



## Utylizacja



Urządzenia oznaczone powyższym symbolem należy usuwać osobno, a nie wraz ze zwykłymi odpadkami z gospodarstwa domowego. Urządzenia takie zawierają bowiem cenne materiały, jakie można poddać recyklingowi. Odpowiednia utylizacja takich urządzeń przyczynia się do ochrony środowiska i zdrowia ludzkiego. Szczegółowych informacji na ten temat udzielają lokalne władze lub sklepy prowadzące sprzedaż detaliczną.

## Gwarancja

Gwarancja na produkt obejmuje wady materiału i wykonania przez okres dwóch lat od daty zakupu produktu. W ramach gwarancji producent zobowiązuje się do naprawy lub wymiany wszelkich wadliwych elementów, pod warunkiem, że produkt zostanie odniesiony przez klienta do punktu zakupu, a później odesłany przez sklep do serwisu centralnego w Opolu, prowadzonego przez firmę Serv- Serwis Sp.z o.o. Aby gwarancja zachowała ważność, urządzenie musi być używane zgodnie z instrukcją i nie może być modyfikowane, naprawiane lub w jakikolwiek sposób naruszane przez nieupoważnioną do tego osobę, ani też uszkodzone w wyniku nieprawidłowego użycia.

Gwarancja nie obejmuje naturalnego zużycia, ani elementów łatwo tłukących się, jak szkło, elementy z tworzyw sztucznych, żarówki itd. Niniejsza gwarancja nie ogranicza ustawowych praw konsumenta ani innych praw, jakie konsument posiada zgodnie z obowiązującymi przepisami, które dotyczą zakupu przedmiotów użytkowych. Jeżeli urządzenie przestanie działać

prawidłowo i musi zostać odesłane, należy je dokładnie zapakować i dołączyć imię, nazwisko i adres nadawcy oraz przyczynę odesłania. Jeśli urządzenie jest nadal na gwarancji, proszę także dołączyć paragon zakupu, lub fakturę zakupową.

## Αποχρωμτής

### Οδηγίες χρήσης

Πριν χρησιμοποιήσετε τη συσκευή, διαβάστε προσεκτικά τις ακόλουθες οδηγίες χρήσης και φυλάξτε το παρόν εγχειρίδιο για μελλοντική χρήση. Η συσκευή πρέπει να χρησιμοποιείται από άτομα που γνωρίζουν αυτές τις οδηγίες.

### Σύνδεση με την παροχή ηλεκτρικού ρεύματος

Βεβαιωθείτε ότι η τάση του ηλεκτρικού ρεύματος που χρησιμοποιείτε συμβαδίζει με αυτή που αναγράφεται στη συσκευή. Το προϊόν αυτό συμμορφώνεται με όλες τις ισχύουσες οδηγίες της ΕΕ σχετικά με την αναγραφή στοιχείων.

### Τα μέρη της συσκευής

1. Προστατευτικό πλήρωσης
2. Γουδοχέρι
3. Περίβλημα ατέρμονα άξονα
4. Ατέρμονας άξονας
5. Φίλτρο χυμού
6. Καπάκι άκρου
7. Δοχείο πολτού
8. Δοχείο χυμού
9. Βουρτσάκι από νάilon
10. Μονάδα κίνησης
11. Ηλεκτρικό καλώδιο με βύσμα
12. Διακόπτης λειτουργίας (στο πίσω μέρος)
13. Κουμπί απασφάλισης
14. Σωλήνας τροφοδοσίας

### Σημαντικοί κανόνες ασφάλειας

- Για να αποφεύγετε κινδύνους, οι επισκευές σε αυτή την ηλεκτρική

συσκευή ή στο ηλεκτρικό καλώδιό της πρέπει να διεξάγονται από την εξυπηρέτηση πελατών μας. Σε περίπτωση που απαιτείται επισκευή, παρακαλούμε, στείλτε τη συσκευή στο κέντρο εξυπηρέτησης πελατών μας (δείτε παράρτημα).

- Πριν καθαρίσετε τη συσκευή, βεβαιωθείτε ότι είναι αποσυνδεδεμένη από το ηλεκτρικό ρεύμα και ότι έχει ψυχθεί εντελώς.
- Για να αποφεύγετε τον κίνδυνο πρόκλησης ηλεκτροπληξίας, μην καθαρίζετε τη μονάδα κίνησης με νερό και μην τη βυθίζετε σε νερό.
- Για αναλυτικές πληροφορίες για τον καθαρισμό της συσκευής, ανατρέξτε στην παράγραφο «Γενικός καθαρισμός και φροντίδα».
- Μη θέτετε τη συσκευή σε λειτουργία αν το φίλτρο χυμού ή το περίβλημα ατέρμονα άξονα εμφανίσει οποιαδήποτε ένδειξη ζημιάς ή αν υπάρχουν ορατά ραγίσματα.
- **Φροντίζετε πάντοτε να βγάξετε το καλώδιο από την πρίζα**
  - πριν από τη συναρμολόγηση ή την αποσυναρμολόγηση της

- συσκευής,  
- μετά τη χρήση,  
- σε περίπτωση τυχόν  
δυσλειτουργίας,  
- όταν δεν υπάρχει επίβλεψη,  
- πριν το καθαρισμό της  
συσκευής.
- **Προσοχή!** Η κακή χρήση μπορεί να προκαλέσει σοβαρό προσωπικό τραυματισμό.
  - Η συσκευή αυτή προορίζεται για οικιακή χρήση ή παρόμοιες χρήσεις, όπως για παράδειγμα:
    - από προσωπικό σε καταστήματα, γραφεία και άλλα εργασιακά περιβάλλοντα,
    - σε γεωργικές εταιρείες,
    - από πελάτες σε ξενοδοχεία, πανδοχεία κτλ. και παρόμοιες εγκαταστάσεις,
    - σε ξενώνες που σερβίρουν πρωινό.
  - Η συσκευή μπορεί να χρησιμοποιηθεί από άτομα με μειωμένες φυσικές, αισθητήριες ή διανοητικές ικανότητες ή χωρίς πείρα και γνώσεις μόνο εάν επιτηρούνται ή τους έχουν δοθεί οδηγίες σχετικά με τη χρήση της συσκευής και κατανοούν πλήρως όλους τους εμπλεκόμενους κίνδυνους και προφυλάξεις για την ασφάλεια.
  - Τα παιδιά δεν πρέπει να επιτρέπεται να χρησιμοποιούν τη συσκευή. Κρατήστε πάντα τη συσκευή και το ηλεκτρικό καλώδιό της μακριά από παιδιά.
  - Τα παιδιά δεν πρέπει να επιτρέπεται να παίζουν με τη συσκευή.
  - **Προσοχή!** Τα παιδιά πρέπει να παραμένουν μακριά από τα υλικά συσκευασίας, επειδή είναι δυνητικώς επικίνδυνα, π.χ. κίνδυνος ασφυξίας.
  - Κάθε φορά που χρησιμοποιείτε τη συσκευή, θα πρέπει να ελέγχετε προσεκτικά την κύρια μονάδα, το ηλεκτρικό καλώδιο, καθώς και κάθε εξάρτημα για τυχόν ελαττώματα. Αν η συσκευή, για παράδειγμα, έχει πέσει σε σκληρή επιφάνεια ή έχει ασκηθεί υπερβολική δύναμη για το τράβηγμα του ηλεκτρικού καλωδίου δεν θα πρέπει να χρησιμοποιηθεί ξανά, ακόμη κι αν η ζημιά δεν φαίνεται ότι μπορεί να προκαλέσει προβλήματα στην ασφαλή λειτουργία της συσκευής.
  - Μην αφήνετε τη συσκευή αφύλακτη, ενώ είναι συνδεδεμένη.
  - Για λόγους ασφάλειας, χρησιμοποιείτε πάντα το γουδοχέρι όταν προσθέτετε φρούτα ή λαχανικά στο σωλήνα τροφοδοσίας. Σε καμία περίπτωση μη χρησιμοποιήσετε τα χέρια ή τα δάκτυλά σας.
  - Αφού σβήσετε τη συσκευή, το μοτέρ συνεχίζει να λειτουργεί για σύντομο

χρόνο. **Να περιμένετε πάντα μέχρι το μοτέρ να είναι εντελώς ακίνητο προτού ανοίξετε τη μονάδα.**

- Φροντίζετε η συσκευή και το ηλεκτρικό καλώδιο να μην έρχονται σε επαφή με θερμές επιφάνειες ή οποιαδήποτε πηγή θερμότητας.
- Όταν βγάξετε το φιν από την πρίζα, ποτέ μην τραβάτε το ηλεκτρικό καλώδιο. Να πιάνετε πάντα το φιν. Μην αφήνετε το ηλεκτρικό καλώδιο να κρέμεται ελεύθερο.
- Δεν φέρουμε καμία ευθύνη για ζημιές που προκαλούνται λόγω λανθασμένης χρήσης ή επειδή δεν έχουν τηρηθεί οι παρούσες οδηγίες.

### **Χρήσιμες συμβουλές για την αποχύμωση**

- Σχεδόν όλα τα συνηθισμένα είδη φρούτων είναι κατάλληλα για αποχύμωση, όπως μήλα, αχλάδια, δαμάσκηνα, φράουλες, σταφύλια, πορτοκάλια, πεπόνια, ακτινίδια, ανανάς, μάνγκο και παπάγια.
- Τα ακόλουθα λαχανικά είναι επίσης κατάλληλα για την αποδοτική αποχύμωση: καρότα, λάχανο, σέλινο ή αγγούρι. Επίσης, το σπανάκι, η ρόκα ή διαφορετικά είδη μαρουλιού μπορούν να υποστούν επεξεργασία.
- Τα μήλα, τα καρότα, τα αγγούρια και το σέλινο, μεταξύ άλλων, παράγουν ένα αναζωογονητικό χυμό.
- Μπορείτε να φτιάξετε ένα νόστιμο χυμό για το πρωινό από γκρέιπφρουτ, καρότα και μήλα.
- Οι μπανάνες δεν είναι κατάλληλες για αποχύμωση επειδή περιέχουν πολύ λίγο χυμό.
- Αφού καθαρίσετε τα φρούτα ή τα λαχανικά, κόψτε τα πρόχειρα και αφαιρέστε πέτρες, κουκούτσια ή

σπόρους για να αποφύγετε την πρόκληση ζημιάς στη συσκευή.

- Για να διευκολυνθεί η αποχύμωση, κόψτε τα σκληρά φρούτα και λαχανικά, όπως τα καρότα, το μάραθο ή το λάχανο, σε μικρότερα κομμάτια.

### **Λειτουργία για σύντομο χρονικό διάστημα**

Η συσκευή έχει σχεδιαστεί για χρήση μόνο για σύντομα χρονικά διαστήματα, δηλαδή δεν θα πρέπει να τη χρησιμοποιείτε συνεχώς για διάστημα μεγαλύτερο των 10 λεπτών. Αφήστε τη να κρυώσει για ακόμη 10 λεπτά, μετά από τα οποία μπορείτε να τη χρησιμοποιήσετε ξανά.

### **Διακόπτης θερμικής ασφάλειας**

Η συσκευή διαθέτει ενσωματωμένο διακόπτη θερμικής ασφάλειας που την προστατεύει από την υπερθέρμανση. Αν ο διακόπτης θερμικής ασφάλειας έχει ενεργοποιηθεί, αφήστε τη συσκευή να κρυώσει έως τη θερμοκρασία δωματίου πριν την ενεργοποιήσετε ξανά.

### **Πριν χρησιμοποιήσετε τη συσκευή για πρώτη φορά**

Πριν χρησιμοποιήσετε τη συσκευή για πρώτη φορά, θα πρέπει να τον καθαρίσετε όπως περιγράφεται στην παράγραφο «Γενικός καθαρισμός και φροντίδα».

### **Διακόπτης**

Η συσκευή είναι εξοπλισμένη με διακόπτη λειτουργίας.

**O** απενεργοποίηση συσκευής

**ON** κανονική λειτουργία

**R** αντίστροφη λειτουργία

## Λειτουργία

- Προσαρμόστε το περίβλημα ατέρμονα άξονα μέσα στη μονάδα κίνησης με τρόπο ώστε το σύμβολο βέλους στο περίβλημα ατέρμονα άξονα να ευθυγραμμιστεί με το σύμβολο ανοικτής κλειδαριάς στη συσκευή.
- Γυρίστε αριστερόστροφα για κλειδώμα, ώστε το βέλος να είναι στραμμένο προς το σύμβολο κλειστής κλειδαριάς.
- Εισαγάγετε τον ατέρμονα άξονα στο περίβλημα ατέρμονα άξονα, σύροντάς τον μέχρι τέρμα. Αν απαιτείται, γυρίστε λίγο τον ατέρμονα άξονα.
- Τοποθετήστε το φίλτρο χυμού με το πλατύ άκρο πρώτα μέσα στον ατέρμονα άξονα και σπρώξτε το λίγο προς τα μέσα.
- Συνδέστε το καπάκι άκρου και γυρίστε το αριστερόστροφα για να ασφαλίσει.
- Προσαρμόστε τον οδηγό πλήρωσης στον σωλήνα τροφοδοσίας.
- Τοποθετήστε το δοχείο χυμού κάτω από την έξοδο χυμού, στην κάτω πλευρά του περιβλήματος ατέρμονα άξονα.
- Τοποθετήστε το δοχείο πολτού κάτω από το άνοιγμα εκκένωσης πολτού στο καπάκι άκρου.
- Βάλτε το φινι του ηλεκτρικού καλωδίου στην πρίζα.
- Θέστε το διακόπτη στη θέση **ON** (ενεργή).
- Θα ακουστεί ένα σύντομο ηχητικό σήμα και η συσκευή θα αρχίσει να λειτουργεί μετά από λίγα δευτερόλεπτα.
- Βάλτε τα πλυμένα, κομμένα φρούτα ή λαχανικά στο σωλήνα τροφοδοσίας ενώ η συσκευή λειτουργεί, χρησιμοποιώντας το γουδοχέρι για να σπρώξετε τα κομμάτια ελαφρά προς τα κάτω. **Προσοχή!** Η υπερβολική πίεση μπορεί να προκαλέσει βλάβη στο μοτέρ ή στο φίλτρο.
- Αν φράξει κάτι κατά τη λειτουργία,

ακούγεται ένα ηχητικό σήμα. Σε αυτή την περίπτωση, πατήστε το κουμπί λειτουργίας για ανίστροφη λειτουργία ώστε να αφαιρεθεί το φράξιμο.

- Όταν γίνεται επεξεργασία μεγάλων ποσοτήτων φρούτων ή λαχανικών, πρέπει να αδειάζετε τα δοχεία πολτού και χυμού κατά διαστήματα, όπως απαιτείται.
- Όταν σταματήσει να βγαίνει χυμός, σβήστε τη συσκευή και βγάλτε το φινι του ηλεκτρικού καλωδίου από την πρίζα.

## Μετά τη χρήση

- Πρέπει να καθαρίζετε τη συσκευή πολύ καλά μετά από κάθε χρήση. Για λεπτομέρειες, ανατρέξτε στην παράγραφο «Γενικός καθαρισμός και φροντίδα».
- Βγάλτε τα δοχεία χυμού και πολτού.
- Βγάλτε το γουδοχέρι και τον οδηγό πλήρωσης.
- Για να αφαιρέσετε το περίβλημα ατέρμονα άξονα, πατήστε το κουμπί απασφάλισης, περιστρέψτε το περίβλημα ατέρμονα άξονα δεξιόστροφα και βγάλτε το.
- Περιστρέψτε το καπάκι άκρου δεξιόστροφα, σηκώστε και βγάλτε το.
- Βγάλτε το φίλτρο χυμού και τον ατέρμονα άξονα.

## Δοχείο χυμού

Το δοχείο χυμού περιλαμβάνει μια αποσπώμενη σήτα για τον αφρό. Αν ο χυμός χυθεί αργά και με προσοχή, ο αφρός που παράγεται κατά την αποχύμωση θα παραμείνει στο εσωτερικό του δοχείου.

## Γενικός καθαρισμός και φροντίδα

- Βγάξτε πάντα το φινι του ηλεκτρικού καλωδίου από την πρίζα και αφήνετε τη συσκευή να κρυώσει πριν την

καθαρίσετε.

- Μη χρησιμοποιείτε διαβρωτικές ουσίες, σκληρά απορρυπαντικά ή σκληρές βούρτσες για τον καθαρισμό.
- Για να αποφεύγετε τον κίνδυνο πρόκλησης ηλεκτροπληξίας, μην καθαρίζετε τη μονάδα κίνησης με νερό και μην τη βυθίζετε σε νερό.
- Μπορείτε να σκουπίσετε τη μονάδα κίνησης με ένα ελαφρώς υγρό πανί χωρίς χνούδι.
- Μπορείτε να καθαρίσετε όλα τα αποσπώμενα εξαρτήματα με ζεστό νερό και ένα ήπιο απορρυπαντικό.
- Η βούρτσα νάilon που παρέχεται μπορεί να χρησιμοποιηθεί για τον καθαρισμό του φίλτρου χυμού. Μην καθαρίζετε το φίλτρο με σκληρό αντικείμενο επειδή μπορεί πλέον να μη λειτουργεί.
- Αυτά τα εξαρτήματα δεν είναι κατάλληλα για πλύσιμο σε πλυντήριο πιάτων.
- Ο καθαρισμός του δοχείου πολλτού διευκολύνεται σε μεγάλο βαθμό αν τοποθετήσετε μια μικρή σακούλα σκουπιδιών στο δοχείο πριν από τη χρήση.

## Απόρριψη



Οι συσκευές με αυτό το σύμβολο πρέπει να απορριφθούν ξεχωριστά από τα οικιακά απόβλητα, επειδή περιέχουν

πολύτιμα υλικά που μπορούν να ανακυκλωθούν. Η σωστή διάθεση προστατεύει το περιβάλλον και την ανθρώπινη υγεία. Θα βρείτε πληροφορίες για το συγκεκριμένο θέμα από την τοπική σας αρμόδια αρχή ή έμπορο λιανικής.

## Εγγύηση

Το προϊόν αυτό είναι εγγυημένο για μία

περίοδο δύο ετών από την ημέρα της αγοράς για ελαττώματα στα υλικά και την κατασκευή του. Η εγγύηση ισχύει αν και μόνο αν η συσκευή χρησιμοποιηθεί σύμφωνα με τις οδηγίες χρήσεως και εφόσον δεν έχει τροποποιηθεί ή επισκευαστεί από μη ειδικευμένα άτομα ή δεν έχει καταστραφεί εξαιτίας κακής χρήσης. Η παρούσα εγγύηση δεν επηρεάζει τα νομοθετημένα δικαιώματά σας, ούτε οποιοδήποτε νόμιμο δικαίωμα έχετε ως καταναλωτής σύμφωνα με την ισχύουσα εθνική νομοθεσία που διέπει την αγορά αγαθών. Η εγγύηση αυτή δεν καλύπτει φυσικές φθορές ούτε τα εύθραυστα μέρη της συσκευής.

## Соковыжималка

### Уважаемый покупатель!

Перед использованием этого прибора прочитайте, пожалуйста, внимательно данное руководство и держите его под рукой, так как оно может понадобиться вам в будущем. Этот прибор могут использовать только лица, ознакомившиеся с данным руководством.

### Включение в сеть

Напряжение в сети должно соответствовать напряжению, указанному на заводской табличке. Данное изделие соответствует требованиям директив, обязательных для получения права на использование маркировки CE.

### Устройство

1. Направляющая воронка для загрузки
2. Толкатель
3. Корпус шнека
4. Шнек
5. Фильтр для сока
6. Торцевая крышка
7. Емкость для мякоти
8. Сокоосборник
9. Нейлоновая щетка
10. Привод
11. Шнур питания с вилкой
12. Переключатель режимов работы (на тыльной стороне)
13. Кнопка фиксации
14. Загрузочная горловина

### Правила безопасности

- Чтобы избежать несчастных случаев, ремонт данного

электроприбора или его шнура питания должен производиться нашей службой сервисного обслуживания. Если необходим ремонт, отправьте, пожалуйста, прибор в наш отдел сервисного обслуживания (см. приложение).

- Перед тем как приступить к чистке прибора, отключите его от сети и дайте ему полностью остыть.
- Чтобы избежать риска электрического удара, не мойте привод и не погружайте его в воду.
- Чтобы получить более подробную информацию по очистке прибора, обратитесь, пожалуйста, к разделу «Общий уход и очистка».
- Не включайте прибор, если на фильтре для сока или на корпусе шнека имеются следы повреждения или видимые трещины.
- **Всегда вынимайте вилку из розетки:**
  - перед сборкой или разборкой прибора;
  - после использования;
  - при любой неполадке;

- когда прибор не находится под присмотром;
- перед очисткой прибора.
- **Предупреждение!** При неправильном использовании прибора можно получить серьезную травму.
- Этот прибор предназначен для использования в домашних или подобных условиях, например:
  - персоналом в магазинах, офисах и в другой подобной рабочей среде;
  - в сельскохозяйственной рабочей среде;
  - постояльцами в отелях, мотелях и т. д. и в других подобных заведениях;
  - в гостевых домах с предоставлением ночлега и завтрака.
- Этот электроприбор может использоваться лицами с ограниченными физическими, сенсорными или умственными способностями, а также лицами, не обладающими достаточным опытом и умением, только под присмотром или после того, как они научатся пользоваться данным прибором, полностью осознают все опасности, которые могут возникнуть при его использовании и ознакомятся с соответствующими правилами техники безопасности.
- Не разрешайте детям пользоваться прибором. Храните прибор и шнур питания вне досягаемости детей.
- Не позволяйте детям играть с прибором.
- **Предупреждение!** Держите упаковочные материалы в недоступном для детей месте, так как они представляют опасность удушья.
- Перед каждым включением электроприбора следует убедиться в отсутствии повреждений как на основном устройстве, включая и шнур питания, так и на любом дополнительном, если оно установлено. Если вы роняли прибор на твердую поверхность или прилагали чрезмерное усилие для вытягивания шнура питания, этот прибор не следует больше использовать: даже невидимое повреждение может отрицательно сказаться на эксплуатационной безопасности прибора.
- Не оставляйте включенный в сеть прибор без присмотра.
- В целях безопасности всегда



- пользуйтесь толкателем при загрузке фруктов или овощей в загрузочную горловину. Ни при каких обстоятельствах не пытайтесь делать это пальцами или руками.
- После выключения прибора двигатель еще продолжает работать в течение некоторого времени. **Всегда ждите, когда он полностью остановится, прежде чем открыть прибор.**
  - Не допускайте соприкосновения прибора или шнура питания с горячими поверхностями или источниками тепла.
  - При извлечении вилки из стенной розетки никогда не тяните за шнур, всегда беритесь только за вилку.
  - Изготовитель не несет ответственности за повреждения, вызванные неправильной эксплуатацией или несоблюдением указаний данного руководства.

### **Полезные советы для отжима сока**

- Для отжима сока пригодны почти все широко распространенные фрукты, такие как яблоки, груши, сливы, клубника, виноград, апельсины, дыни, киви, ананасы, манго и папайя.
- Для эффективного отжима сока пригодны также следующие овощи: морковь, кольраби, сельдерей или огурцы. Вместе с тем, можно также обрабатывать шпинат, руколу или различные типы салатов.
- Сок, отжатый из яблок, моркови, огурцов и сельдерея обладает, кроме всего прочего, оздоравливающим действием.
- Восхитительный сок к завтраку можно приготовить из грейпфрутов, моркови и яблок.

- Бананы не пригодны для отжима, так как содержат очень мало сока.
- После мытья фрукты или овощи нужно нарезать крупными кусками и удалить косточки, сердцевинки или семена, чтобы не повредить прибор.
- Чтобы облегчить отжим, плотные фрукты и овощи, такие как морковь, укроп или кольраби нужно нарезать мелкими кусочками.

### **Работа в кратковременном режиме**

Прибор предназначен для работы только в кратковременном режиме, то есть он не должен работать без перерыва в течение более 10 минут. После этого прибору нужно дать остыть в течение следующих 10 минут, после чего его можно использовать снова.

### **Предохранительный термовыключатель**

Данный прибор снабжен встроенным предохранительным термовыключателем, который защищает его от перегрева. В случае срабатывания предохранительного термовыключателя дайте прибору остыть до комнатной температуры, прежде чем включить его снова.

### **Перед первым включением**

Перед использованием прибора в первый раз следует его почистить, как указано в разделе «*Общий уход и очистка*».

## Переключатель

Прибор снабжен переключателем режимов работы.

**0** - прибор выключен

**ON** - работа в нормальном режиме

**R** - работа в реверсивном режиме

## Эксплуатация

- Вставьте корпус шнека в привод так, чтобы совместить символ в виде стрелки на корпусе шнека с символом в виде открытого замка на приборе.
- Поверните корпус шнека против часовой стрелки для фиксации, чтобы стрелка оказалась напротив символа в виде открытого замка.
- Вставьте шнек в корпус до отказа; слегка поверните шнек, если потребуется.
- Сначала наденьте фильтр для сока широким концом на шнек, потом слегка на него нажмите.
- Наденьте торцевую крышку и поверните ее против часовой стрелки для фиксации.
- Установите на загрузочную горловину направляющую воронку.
- Поставьте сокосборник под сливной носик на нижней стороне корпуса шнека.
- Поставьте емкость для мякоти под отверстие для выхода мякоти на торцевой крышке.
- Вставьте штепсельную вилку в розетку.
- Установите переключатель в положение **ON**.
- Раздается короткий звуковой сигнал и через несколько секунд прибор начинает работать.
- Загрузите чистые предварительно нарезанные кусочки фруктов или

овощей в загрузочную горловину во время работы прибора, слегка нажимая на кусочки толкателем.

**Предупреждение!** Чрезмерное давление может привести к повреждению двигателя или фильтра

- Если во время работы прибора произойдет заедание, раздается звуковой сигнал. В этом случае нужно нажать переключатель режимов работы для включения реверсивного режима, чтобы устранить заедание
- При обработке большого количества фруктов или овощей нужно своевременно опорожнять емкости для мякоти и сока.
- Когда сок перестанет выходить, выключите прибор и выньте штепсельную вилку из розетки.

## После использования

- После каждого использования прибор нужно тщательно очищать. Более подробную информацию вы найдете в разделе «Общий уход и очистка».
- Уберите емкости для сока и мякоти.
- Выньте толкатель и снимите направляющую воронку.
- Чтобы снять корпус шнека, нажмите кнопку фиксации, поверните корпус шнека по часовой стрелке и снимите его.
- Поверните торцевую крышку по часовой стрелке и снимите ее.
- Снимите фильтр для сока и шнек.

## Сокосборник

Сокосборник снабжен встроенным противопенным экраном. Если выливать сок медленно и аккуратно, пена, образующаяся во время отжима,

останется в сокосборнике.

### Общий уход и очистка

- Всегда вынимайте вилку из розетки и дайте прибору остыть, прежде чем приступить к его чистке.
- Не пользуйтесь при чистке абразивными веществами, сильнодействующими моющими средствами или жесткими щетками.
- Чтобы избежать поражения электрическим током, не мойте привод и не погружайте его в воду.
- Привод прибора можно протирать слегка увлажненной неворсистой тканью.
- Все съемные части можно мыть в горячей воде с добавлением мягкого моющего средства.
- Для очистки фильтра для сока можно использовать нейлоновую щетку из комплекта прибора. Не очищайте фильтр твердыми предметами, так как это может сделать его непригодным к дальнейшему использованию.
- Их нельзя мыть в посудомоечной машине.
- Очистку емкости для мякоти можно значительно облегчить, если перед использованием прибора вставить в емкость маленький пакет для сбора мусора.

### Утилизация



Устройства, помеченные этим символом, должны утилизироваться отдельно от домашнего мусора, так как они содержат полезные материалы, которые могут быть направлены на переработку. Правильная утилизация обеспечивает

защиту окружающей среды и здоровья человека. Информацию по этому вопросу вы можете получить у местных властей или у продавца устройства.

### Гарантия

Гарантийный срок на приборы фирмы „Severin“ - 2 года со дня их продажи. В течение этого времени мы бесплатно устраним все дефекты, возникшие в результате производственного брака или применения некачественных материалов. Гарантия не распространяется на дефекты, возникшие из-за несоблюдения руководства по эксплуатации, грубого обращения с прибором, а также на бьющиеся (стеклянные и керамические) части. Данная гарантия не нарушает ваших законных прав, а также любых других прав потребителя, установленных национальным законодательством, регулирующим отношения между потребителями и продавцами при продаже товаров. Гарантия аннулируется, если прибор ремонтировался не в указанных нами пунктах сервисного обслуживания. Вы можете по почте отправить прибор с перечнем неисправностей и приложенным кассовым чеком на наш ближайший пункт сервисного обслуживания. Какие-либо дополнительные гарантии продавца заводом-изготовителем не принимаются.





## Kundendienstzentralen

### Service Centres

### Centrales service-après-vente

### Oficinas centrales del servicio

### Centros de serviço

### Centrale del servizio clienti

### Service-centrales

### Centrale serviceafdelinger

### Centrala kundtjänstplatser

### Keskushuollot

### Service stredisko

### Centrala obsługi klientów

### Szerviz

### Κεντρικό σέρβις

### SEVERIN Service

Am Brühl 27

59846 Sundern

Telefon (02933) 982-460

Telefax (02933) 982-480

service@severin.de

## Kundendienst Ausland

### Belgique

Dancal N.V.

Bavikhoofsstraat 72

8520 Kuumne

Tel.: 056/71 54 51

Fax: 056/70 04 49

### Bosnia i Herzegovina

Malistic MP d.o.o

Tromeda Medugorje bb

88260 Citluk

Tel: + 387 36 650 446

Fax: + 387 36 651 062

### Bulgaria

Noviz AG

Khan Kubrat 1 Str.

BG-4000 Plovdiv

Tel.: + 359 32 275 617, 275 614

e-mail: sales@noviz.com

### Czech Republic

ARGO spol. s r.o.

Zihobce 137

CZ 342 01 Sušice

Tel.: + 376 597 197

Fax: + 376 597 197

http://argo.zihobce.cz

argo@zihobce.cz

### Croatia

TD Medimurka d.d.

Trg. Republike 6

HR-40000 Cakovec

Croatia

Tel: +385-40 328 650

Fax: + 385 40 328 134

e-mail: marija.s@medjimurka.hr

### Cyprus

G.L.G. Trading

4-6, Oidipodos Street

Larnaca, Cyprus

Tel.: 024/633133

Fax: 024/635992

### Denmark

Scandia Serviceteknik A/S

Hedeager 5

2605 Brøndby

Tel.: 45-43202700

Fax: 45-43202709

### Estonia:

Tallinn: CENTRALSERVICE,

Tammsaare tee 134B,

tel: 654 3000

Tartu: CENTRALSERVICE, Aleksandri 6,

tel: 7 344 299, 7 344 337, 56 697 843

Pärnu: CENTRALSERVICE, Riia mnt. 64,

tel: 44 25 175

Narva: CENTRALSERVICE, Tallinna 6A,

tel: 35 60 708

Haapsalu: Teco KM OÜ, Jalaka 1A,

tel: 47 56 900

Rakvere: Nirgi Tõnu FIE,

tel: 32 40 515

Viljandi: Aaber OÜ, Vabaduse pl. 4,

tel: 43 33 802

Kuressaare: Toomas Teder FIE, Pikk 1B,

tel: 45 55 978

Käina: Ilmar Pauk Elektroonika FIE, Mäe2S,

tel: 46 36 379, 51 87 444

### Espana

Severin Electrodom. España S.L.

Plaza de la Almazara Portal 4, 1º E.

45200 ILLESCAS(Toledo)

Tel: 925 51 34 05

Fax: 925 54 19 40

eMail: severin@severin.es

http://www.severin.es

### France

SEVERIN France Sarl

4, rue de Thal

B.P. 38

67211 OBERNAI CEDEX

Tel.: 03 88 47 62 08

Fax: 03 88 47 62 09

### Greece

BERSON

C. Sarafidis Bros. S.A.

Agamemnonos 47

176 75 Kallithea, Athens

Tel.: 0030-210 9478700

Philippos Business Center

Agias Anastasias & Laertou, Pilea

Service Post of Thermi

570 01 Thessaloniki, Greece

Tel.: 0030-2310954020

### Iran

IRAN-SEVERIN KISH CO. LTD.

No. 668, 7th. Floor

Bahar Tower

Ave. South Bahar

TEHRAN - IRAN

Tel.: 009821 - 77616767

Fax: 009821 - 77616534

Info@iranseverin.com

www.iranseverin.com

### Israel

Eatay Agencies

109 Herzel St.

Haifa

Phone: 050-5358648

Email: service@severin.co.il

### Italia

Videoelettronica di Sgambati &

Gabrinri C.S.N.C.

via Dino Col 52r-54r-56r,

I - 16149 Genova

Green Number: 800240279

Tel.: 010/6 45 11 02 - 01041 86 09

Fax: 010/6 42 50 09

e-mail: videoelettronica@panet.it

### Jordan

F.A. Kettaneh

P.O. Box 485

Amman, 11118, Jordan

Tel: 00962-6-439 8642

e-mail: app@kettaneh.com.jo

**Korea**

Jung Shin Electronics co., ltd.  
501, Megaventuretower 77-9,  
Moonrae-Dong 3ga, Yongdeungpo-Gu  
Seoul, Korea  
Tel: +82-22-637 3245~7  
Fax: +82-22-637 3244  
Service Hotline: 080-001-0190

**Latvia**

SERVO Ltd.  
Mr. Janis Pivovarenoks  
Tel: + 371 7279892  
servo@apollo.lv

**Lebanon**

Khoury Home  
7th Floor, Cité Dora 3 Building, Dora  
P.O.Box 70611  
Antelias, Lebanon  
Telephone 01 244200, Fax 01 253535  
eMail: info@khouryhome.com  
Internet: www.khouryhome.com

**Luxembourg**

Ser-Tec  
Rue du Chateau d' Eua  
3364 Leudelange  
Tel.: 00352 -37 94 94 402  
Fax 00352 -37 94 94 400

**Macedonia**

Agrotehna  
St.Prvomajska bb  
1000-Skopje  
MACEDONIA  
e-mail: servis@agrotehna.com.mk  
Tel: +389 2 / 24 45 009 or - 019  
Fax: +389 2 24 63 270

**Magyarország**

TFK Elektronik Kft.  
Gyar u.2  
H-2040 Budaörs  
Tel.: (+36) 23 444 266  
Fax: (+36) 23 444 267

**Nederland**

HAS b.v.  
Stedenbaan 8  
NL-5121 DP Rijen  
Tel: 0161-22 00 00  
Fax: 0161-29 00 50

**Norway**

Løkken Trading AS  
Trollåsveien 34  
1414 Trollåsen  
Tel: 40 00 67 34  
Fax: 66 80 45 60

**Österreich**

Degupa  
Vertriebsgesellschaft m.b.H.  
Gewerbeparkstr. 7  
5081 Anif / Salzburg  
Tel.: 0 62 46 / 73 58 10  
Fax.: 0 62 46 / 72 70 2

**Polska**

SERV- SERWIS SP. Z O.O.  
UL. CYGANA 4  
45-131 OPOLE  
Tel/Fax 0048 77 453 86 42  
e-mail: centralny@serv-serwis.pl

**Portugal**

Auferma  
Comercio Internacional SA  
Aguda Parque  
Lago de Arcozelo No 76-Armazem-H3  
4410 455 Arcozelo  
Tel.: 022/616 7300  
Fax: 022/616 7325  
auferma@auferma.pt

**Russian Federation**

Orbita Service  
123362 Moskau  
ul. Svobody 18,  
Tel.: (495) 585 05 73

Орбита Сервис  
123362 г. Москва,  
ул. Свободы, д. 18.  
Тен.: (495)585-05-73

**Romania**

For Brands srl  
Str. Capitan Aviator Alexandru  
Serbanescu Nr. 33-35, Bl. 20<sup>F</sup>  
Sc. 2 Et.1, Ap. 27, Sector 1  
Bucuresti  
Tel: + 40 21 233 41 12  
+ 40 21 233 41 13  
+ 40 21 688 66 13  
Fax: + 40 21 233 41 03  
+ 40 21 688 66 13  
E-mail: office@forbrands.ro  
Web site: www.forbrands.ro

**Schweiz**

VB Handel&Särl GmbH  
Postfach 306  
1040 Echallens  
Tel: 021 881 60 45  
Fax: 021 881 60 46  
mail: severin@helt.ch

**Serbia**

SMIL doo  
Pasiceva 28, Novi Sad  
Serbia and Montenegro  
tel: + 381-21-524-638  
tel: +381-21-553-594  
fax: +381-21-522-096

**Slowak Republic**

PREMT,s.r.o.  
Skladová 1  
917 01 Trnava  
Tel: 033/544 7177

**Finland**

Oy Harry Marcell Ab  
Rälssitie 6, PL 63  
01511 Vantaa  
Tel.: 00358 / 2 07 599 860  
Fax: 00358 / 2 07 599 803

**Svenska**

Rakspécialisten HS  
Möllevångsgatan 34  
214 20 Malmö  
Tel.: 040/12 07 70  
Fax: 040/6 11 03 35

**Slovenia**

SEVTIS d.o.o.  
Smartinska 130  
1000 Ljubljana  
Tel: 00386 1 542 1927  
Fax: 00386 1 542 1926

Stand: 03.2012

**SEVERIN Elektrogeräte GmbH**

Röhre 27

D-59846 Sundern

Tel +49 2933 982-0

Fax +49 2933 982-333

information@severin.de