



Gebrauchsanweisung Kühlschranks

Liebe Kundin, lieber Kunde,

wir wünschen Ihnen mit dem Qualitätsprodukt aus dem Hause SEVERIN viel Freude und bedanken uns für Ihr Vertrauen.

Die Marke SEVERIN steht seit über 120 Jahren für Beständigkeit, deutsche Qualität und Entwicklungskraft. Jedes Gerät wurde mit Sorgfalt hergestellt und geprüft.

Mit der sprichwörtlichen Sauerländer Gründlichkeit, Genauigkeit und Ehrlichkeit überzeugt das Familienunternehmen aus Sundern seit der Gründung 1892 mit innovativen Produkten Kunden in aller Welt.

In den sieben Produktgruppen Kaffee, Frühstück, Küche, Grillen, Haushalt, Personal Care und Kühlen & Gefrieren bietet SEVERIN mit über 250 Produkten ein umfassendes Elektrokleingeräte-Sortiment. Für jeden Anlass das richtige Produkt!

Lernen Sie die SEVERIN-Produktvielfalt kennen und besuchen Sie uns unter **www.severin.de** oder **www.severin.com**.

**Ihre
Geschäftsleitung und Mitarbeiter
der SEVERIN Elektrogeräte GmbH**

Kühlschrank

Bitte die Gebrauchsanweisung sorgfältig vor der Benutzung des Gerätes durchlesen und für den weiteren Gebrauch aufbewahren. Das Gerät darf nur von Personen benutzt werden, die mit den Sicherheitsanweisungen vertraut sind.

Anschluss

Das Gerät nur an eine vorschriftsmäßig installierte Schutzkontaktsteckdose anschließen. Die Netzspannung muss der auf dem Typenschild des Gerätes angegebenen Spannung entsprechen. Das Gerät entspricht den Richtlinien, die für die CE-Kennzeichnung verbindlich sind.

- Das Gerät nicht an einen Wechselrichter anschließen.
- Die Anschlussleitung sollte nicht die Rückseite berühren, um eventuelle Vibrationsgeräusche zu vermeiden.

Allgemein

- Das Gerät ist ein Kompressorkühlgerät, welches für kurzfristiges Aufbewahren von Lebensmitteln im Kühlteil sowie langfristiges Aufbewahren im Gefrierfach geeignet ist.
- Kühlgeräte sind in Klimaklassen eingeteilt. Die Klimaklasse für dieses Gerät entnehmen Sie bitte dem Produktdatenblatt am Ende der Anleitung.
- Wird das Gerät falsch bedient, oder zweckentfremdet verwendet, kann keine Haftung für evtl. auftretende Schäden übernommen werden.

Sicherheitshinweise

- Das Gerät ist dazu bestimmt, im Haushalt und ähnlichen Anwendungen verwendet zu werden, z.B.:
 - in Läden, Büros und anderen ähnlichen Arbeitsumgebungen
 - in landwirtschaftlichen Betrieben
 - von Kunden in Hotels, Motels und weiteren typischen Wohnumgebungen
 - in Frühstückspensionen
- Das Gerät ist nicht für den gewerblichen Einsatz bestimmt, auch nicht für den Gebrauch im Catering und ähnlichem Großhandelseinsatz.
- Das Gerät enthält das umweltfreundliche, jedoch brennbare Kältemittel Isobutan (R600a). Daher ist darauf zu achten, dass das Kältesystem



beim Transport und auch nach Aufstellung des Gerätes geschützt wird. Bei Beschädigung des Systems darf das Gerät nicht in Betrieb genommen werden. Offenes Feuer oder Zündquellen in der Nähe des Kältemittels entfernen und den Raum gut lüften.

- **Warnung!** Belüftungsöffnungen der Geräteverkleidung oder des Aufbaus nicht mit Einbaumöbeln verschließen. Es muss eine ausreichende Luftzirkulation gewährleistet sein.
- **Warnung!** Kühlkreislauf nicht beschädigen. Austretendes Kältemittel kann zu Augenverletzungen führen oder sich entzünden.
- **Warnung!** Zum Beschleunigen der Abtauung keine anderen mechanischen Einrichtungen oder sonstigen künstlichen Mittel, z.B. Heizgeräte, o.ä. verwenden als die in dieser Anleitung beschrieben.
- **Warnung!** Keine elektrischen Geräte (z.B. Eisbereiter usw.) im Innenraum betreiben, die nicht in der Anleitung beschrieben sind.
- Vor dem Anschließen des Gerätes ist zu überprüfen, dass das Gerät und die Netzanschlussleitung keine Transportschäden aufweisen. Im Falle einer Beschädigung darf das Gerät nicht in Betrieb genommen werden.
- In diesem Gerät keine explosionsfähigen Stoffe, wie zum Beispiel Aerosolbehälter mit brennbarem Treibgas, lagern.
- Bei Verkauf, bei Übergabe oder Abgabe zur Wiederverwertung ist auf das Treibmittel Cyklopentan in der Isolation sowie das Kältemittel R600a

hinzuweisen. Weitere Angaben zur fachgerechten Wiederverwertung entnehmen Sie bitte dem Abschnitt „Entsorgung“.

- Sind Reparaturen oder Eingriffe am Gerät erforderlich, müssen diese von einem autorisierten Kundendienst durchgeführt werden, um Sicherheitsbestimmungen zu beachten und Gefährdungen zu vermeiden. Dies gilt auch für den Austausch der Anschlussleitung.
- Das Gerät kann von Kindern ab 8 Jahren sowie von Personen mit reduzierter physischen, sensorischen oder mentalen Fähigkeiten oder Mangel an Erfahrung und/oder Wissen benutzt werden, wenn sie beaufsichtigt oder bezüglich des sicheren Gebrauchs des Gerätes unterwiesen wurden und die daraus resultierenden Gefahren verstanden haben.
- Kinder dürfen nicht mit dem Gerät spielen.
- Reinigung und Benutzer-Wartung dürfen nicht durch Kinder ohne Beaufsichtigung durchgeführt werden.
- Zur regelmäßigen Pflege eignet sich lauwarmes Wasser mit einem Zusatz von Spülmittel. Nähere Angaben zur Reinigung entnehmen Sie bitte aus dem Abschnitt *Reinigung und Abtauen*.
- Hinweise zum Wechseln der Glühlampe entnehmen Sie bitte dem Abschnitt *Innenbeleuchtung*.
- Zur Vermeidung von Personen- und Sachschäden, das Gerät nur verpackt transportieren und mit zwei Personen aufstellen.
- **Achtung!** Halten Sie Kinder fern von Verpackungsmaterial. Es besteht u.a. Erstickungsgefahr!
- Nehmen Sie nicht das Eis zu sich, das Sie aus dem Gerät

entfernt haben.

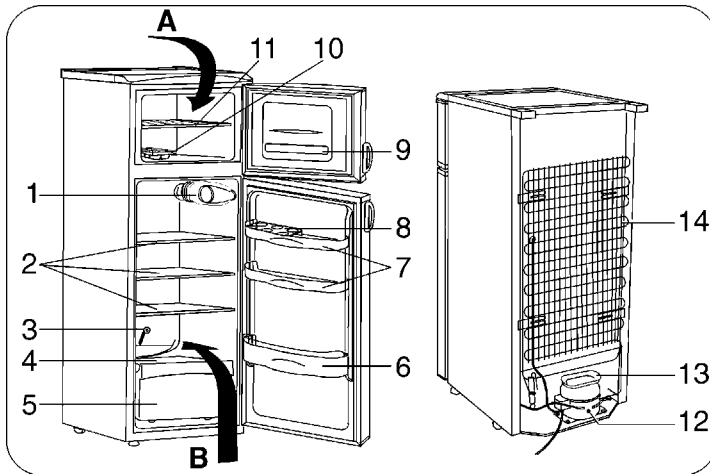
- Überprüfen Sie die Anschlussleitung regelmäßig auf Beschädigungen. Im Falle einer Beschädigung darf das Gerät nicht weiter benutzt werden.
- Keine Elektrogeräte auf der Abstellfläche betreiben, um Brandgefahren zu vermeiden. Stellen Sie auch keine Flüssigkeitsbehälter auf das Gerät, damit eventuell auslaufende Flüssigkeiten die elektrische Isolierung nicht beeinträchtigen.
- Das Gerät dient ausschließlich zur Aufbewahrung von Lebensmitteln.
- Hochprozentigen Alkohol nur dicht verschlossen und stehend lagern.
- Keine Glasflaschen mit gefrierbaren Flüssigkeiten oder mit kohlenensäurehaltigen Flüssigkeiten im Gerät aufbewahren, da diese während des Gefrierens zerplatzen können.
- Keine überlagerten Lebensmittel verzehren. Sie können zu einer Lebensmittelvergiftung führen. Bereits aufgetaute Lebensmittel nicht erneut einfrieren.
- Ablagen, Fächer, Tür usw. nicht als Trittfläche oder zum Aufstützen missbrauchen.
- Im Geräteinnenraum nicht mit offenem Feuer oder Zündquellen hantieren.
- **Netzstecker ziehen,**
 - bei Störungen während des Betriebes,
 - vor dem Abtauen des Gerätes,
 - vor jeder Reinigung,
 - bei Arbeiten am Gerät.
- Den Netzstecker nicht an der Anschlussleitung aus der Steckdose ziehen; fassen Sie den Netzstecker an.
- Ist das Gerät für längere Zeit außer Betrieb, sollte die Tür geöffnet bleiben.
- Technische Änderungen behalten wir uns vor.

Aufbau

Die Bestandteile Ihres Kühl-Gefriergerätes können sich in Anzahl und Aussehen von dem hier Beschriebenen unterscheiden! Die hier gegebene Beschreibung ist die eines Kühlschranks aus der Gruppe der Zweikammer-Kombigeräte mit Kühl- und Gefrierfach.

Das Gerät besteht aus zwei Teilen: Kühlteil (B) und Gefrierenteil (A).

1. Temperaturregler und Innenbeleuchtung
2. Abstellflächen
3. Reinigungsinstrument für Ablaufrinne
4. Abstellfläche
5. Frischefach für Obst oder Gemüse
6. Flaschenfach
7. Universalablage
8. Eiablage
9. Gefrierhinweise
10. Eismwürfeinsatz
11. Abstellfläche
12. Kompressor
13. Tauwasserverdunstungsgefäß
14. Kondensator



Vor Inbetriebnahme

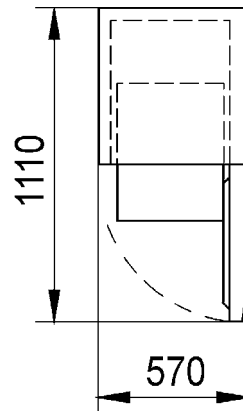
- Entfernen Sie sämtliches Verpackungsmaterial inkl. der Klebebänder aus dem Gerät.
- Entsorgen Sie die Verpackung fachgerecht.
- Setzen Sie die beiden beiliegenden Abstandhalter (1) in die auf der Rückseite befindlichen Führungen (2).
- Vor dem Anschließen des Gerätes ist zu überprüfen, ob das Gerät und die Netzanschlussleitung keine Transportschäden aufweisen.
- Gerät wie unter *Reinigung und Abtauen* beschrieben reinigen.
- Das Gerät sollte in der vertikalen Arbeitsstellung transportiert werden und dabei um nicht mehr als 30° geneigt werden.
- Warten Sie nach dem Aufstellen 30 Minuten bevor Sie das Gerät an das Stromnetz anschließen.
- Wenn Sie das Gerät mit mehr als 30° Neigung transportiert haben, warten Sie bitte 4 Stunden, bevor Sie das Gerät an das Stromnetz anschließen.
- Beim ersten Einschalten des Gerätes werden Sie möglicherweise einen leichten „Neugeruch“ bemerken. Dieser Geruch verschwindet, sobald das Gerät zu kühlen beginnt.

Aufstellung

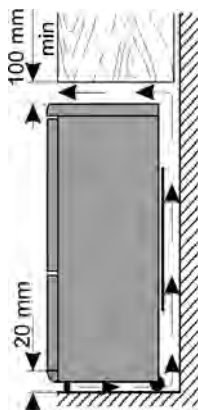
- Für die Aufstellung des Gerätes sollte ein trockener und gut gelüfteter Raum ausgesucht werden.
- Das Gerät kann bei einer Luftfeuchtigkeit von max. 70 % betrieben werden.
- Die Umgebungstemperatur, bei der das Gerät betrieben werden kann, entnehmen Sie bitte dem Produktdatenblatt am Ende der Anleitung.
- Das Gerät nicht im Freien aufstellen.
- Achten Sie darauf, dass Sie jederzeit den Netzstecker abziehen können.
- Es ist vor direkter Sonneneinstrahlung zu schützen und sollte nicht in der Nähe von Wärmequellen (Ofen, Radiator

- usw.) aufgestellt werden. Wenn sich dieses jedoch nicht vermeiden lässt, muss eine Isolierung zwischen Wärmequelle und Gerät verwendet werden.
- Das Gerät darf nicht in einen Schrank eingebaut werden. Die Montage des Gerätes direkt unter einer Platte oder einem Schrank ist nicht erlaubt.
- Unebenheiten des Bodens können durch die beiden vorderen höhenverstellbaren Schraubfüße ausgeglichen werden, damit eine sichere Standfestigkeit gegeben ist.

Aufstellmaße



Lüftung



Die hinter dem Gerät aufgewärmte Luft muss frei zirkulieren können.

Aus diesem Grund die Luftzirkulation nicht beeinträchtigen.

Achtung! Lüftungsöffnungen im hinteren Bereich der oberen Abdeckung nicht verschließen!

Türanschlag

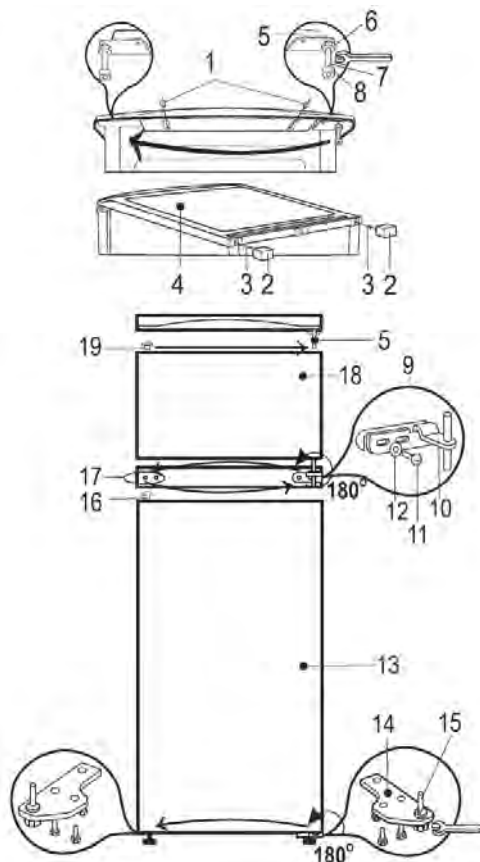
Bei Bedarf kann die Tür von Rechts- auf Linksanschlag geändert werden.

Zur Vermeidung von Personen- und Sachschäden den Wechsel des Türanschlages mit zwei Personen durchführen.

Warnung! Vor dem Durchführen von Arbeiten am Gerät ist stets der Netzstecker aus der Steckdose zu ziehen.

Bevor Sie mit dem Umbau beginnen etwas Grundsätzliches:

- Achten Sie immer auf die Anzahl der Unterlegscheiben auf den Lagerzapfen und Schrauben.
- Richten Sie die Türen immer exakt aus, damit sie dicht schließen.



- Gefrierfachtür (18) öffnen
- Die Befestigungsschrauben (1 und 3) der Abdeckplatte losschrauben (je 2 Stück im vorderen und hinteren Teil) und die Abdeckplatte (4) abnehmen.
- Den oberen Scharnierhalter (5) losschrauben und entfernen.
- **Achtung! Tür festhalten.**
- Nehmen Sie die Gefrierfachtür (18) ab.
- Den Lagerzapfen (7) zusammen mit der Mutter (6) und den Scheiben (8) losschrauben und den ganzen Satz auf der Gegenseite des Scharnierhalters montieren.
- Die Befestigungsschrauben (11) des mittleren Scharnierhalters (10) losschrauben.
- **Achtung! Tür festhalten.**
- Den mittleren Scharnierhalter (10) zusammen mit den Unterlegscheiben auf den Lagerzapfen und dem Kunststoffplättchen (9) abnehmen.
- Die Kühlfachtür (13) abnehmen.
- Das Gerät nach hinten neigen.
- Den unteren Scharnierhalter (14) losschrauben und entfernen.
- Den Lagerzapfen (15) abschrauben und von der Rückseite wieder in den Scharnierhalter einschrauben.

- Entfernen Sie die beiden Schrauben auf der linken Seite des Bodens und schrauben Sie diese auf der rechten Seite wieder ein.
- Den unteren Scharnierhalter (14) auf der linken Seite des Bodens anschrauben.
- Unterlegscheiben auf den Lagerzapfen legen.
- Aus der Gefrierfachtür die Abdeckkappe (19) und aus der Kühlfachtür die Abdeckkappe (16) rausnehmen und auf der Gegenseite der Tür wieder einsetzen.
- Von der Trennwand zwischen Kühl- und Gefrierfach die Abdeckkappen (17) abnehmen und die darunter befindlichen Schrauben entfernen
- Auf der Gegenseite des Schrankes die beiden Schrauben einschrauben und die Abdeckkappen wieder aufsetzen.
- Die Kühlfachtür (13) auf dem Lagerzapfen (15) des unteren Scharnierhalters setzen.
- Den Lagerzapfen des mittleren Scharnierhalters (10) mit Unterlegscheiben in die Kühlfachtür (13) einsetzen.
- Den mittleren Scharnierhalter (10) zusammen mit dem Kunststoffplättchen (9) anschrauben.
- Entfernen Sie die beiden Schrauben auf der linken oberen Seite des Gerätes und schrauben Sie diese auf der rechten Seite wieder ein.
- Die Gefrierfachtür (18) auf den Lagerzapfen des mittleren Scharnierhalters setzen.
- Den Lagerzapfen des oberen Scharnierhalters (5) in die Gefrierfachtür (18) einsetzen, dann den oberen Scharnierhalter (5) anschrauben.

Anmerkung: Gegebenenfalls können Sie durch Lösen der Schrauben der Scharnierhalter die Ausrichtung der Türen korrigieren. Anschließend Schrauben wieder anziehen!

- Die Abdeckplatte (4) auflegen und mit den Schrauben (1 und 3) befestigen (jeweils 2 Stück im vorderen und hinteren Teil).

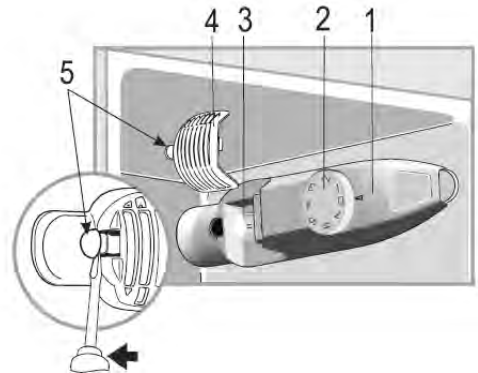
Wenn Sie das Gerät um mehr als 30° geneigt haben, warten Sie bitte 4 Stunden bevor Sie das Gerät an das Stromnetz anschließen.

Temperaturregler

Das Gerät wird in Betrieb genommen, indem der Netzstecker in eine Steckdose gesteckt wird. Eine komplette Ausschaltung erfolgt nur durch Ziehen des Netzsteckers. Die Temperatur im Geräteinnenraum wird mit dem Temperaturreglerknopf (1) eingestellt. Wird der Reglerknopf im Uhrzeigersinn gedreht, sinkt die Temperatur im Innenraum, umgekehrt steigt sie. Die mittleren Stufen sind eine optimale Einstellung für die Nutzung zu Hause.

Wir empfehlen die Temperatur im Innenraum mit einem Thermometer zu ermitteln und falls erforderlich zu korrigieren. Nach einem Stromausfall, oder wenn das Gerät vom Stromnetz getrennt wurde, kann es 3 bis 5 Minuten dauern bis sich das Gerät wieder einschaltet.

Anmerkung: Der Temperaturregler schaltet in der Position „0“ nur den Kompressor ab.



1. Temperaturreglerknopf
2. Abdeckung der Bedieneinheit
3. Glühbirne
4. Lampenabdeckung
5. Einrastung

Innenbeleuchtung

Wenn Sie die Glühbirne wechseln wollen:

- Netzstecker aus der Steckdose ziehen.
- Die Lampenabdeckung (4) durch Drücken des Rasthakens (5) mit einem Werkzeug entfernen.
- Ersetzen Sie die defekte Glühbirne durch eine neue Glühbirne (max. 15 W, Sockel E 14).
- Setzen Sie nach dem Wechsel die Lampenabdeckung wieder auf.
- Netzstecker in eine Steckdose stecken. Nach 3 – 5 Minuten schaltet das Gerät wieder ein.

Gefrierfachtür

Die Gefrierfachtür sollte immer geschlossen gehalten werden, damit die Lebensmittel nicht auftauen. Dadurch entstehen auch nicht so große Eis- und Frostanhäufungen. Achten Sie deshalb darauf, dass die Tür nur zur Entnahme von Lebensmitteln bzw. zum Befüllen des Gefrierfachs geöffnet wird.

Gefrieren und Lagerung von Lebensmitteln

Die Temperatur im Kühlraum und im Gefrierfach hängt von der Umgebungstemperatur, von der Stellung des Temperaturreglers und von der Menge der aufbewahrten Lebensmittel ab.

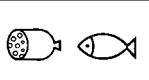


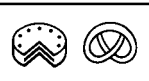


Gefrierraum:

- Das Gefrierfach ist für das Einfrieren von Lebensmitteln sowie für die langfristige Aufbewahrung von Gefriergut und zur Herstellung von Eiswürfeln bestimmt.
- Frische Lebensmittel sollen möglichst schnell bis auf den Kern eingefroren werden, damit der Nährwert, die Vitamine usw. nicht verloren gehen. Legen Sie deshalb die zum Einfrieren vorbereiteten Nahrungsmittel in ein oder zwei

Reihen ins Gefrierfach.

- Bringen Sie diese nicht mit bereits eingefrorenen Lebensmitteln in Berührung.
- Das maximale Gefriervermögen pro Tag nicht überschreiten! Den entsprechenden Wert des maximalen Gefriervermögens finden Sie im Produktdatenblatt am Ende der Anleitung.
- Zum schnellen Einfrieren, stellen Sie den Temperaturregler auf die maximale Stufe ein. Drehen Sie nach Ablauf von 24 Stunden den Temperaturregler zurück in die ursprüngliche Position.
- Die Gefrierzeit verkürzt sich, wenn die einzufrierenden Lebensmittel in kleine Portionen geteilt werden.
- Als Verpackungsmaterial für Gefriergut können ungefärbte Kunststofffolien /-tüten, oder Aluminiumfolie verwendet werden. Die Verpackung vor dem Einfrieren gut entlüften und auf Luftdichtheit prüfen. Jede Verpackung mit einem Etikett versehen, auf der Inhalt, Einfrierdatum und Haltbarkeitsdatum angegeben sind.
- Frieren Sie keine kohlesäurehaltigen Getränke, keine warmen Nahrungsmittel oder Flüssigkeiten in Glasbehältnissen oder Flaschen ein.
- Tauen Sie die gefrorenen Produkte im Kühlteil auf. Die Lebensmittel bewahren, wenn sie langsam auftauen, ihren Geschmack besser und die von ihnen ausgestrahlte Kälte kann zur Aufrechterhaltung der vorgesehenen Temperatur im Kühlteil verwendet werden.

Haltbarkeitsdaten für gefrorene Lebensmittel sind in Monaten in der Tabelle angegeben.

		
2 · 6	4 · 8	8 · 12
		

Das Gefriergut nicht länger als die angegebene Zeit im Gefrierschrank aufbewahren.

Beachten Sie jedoch unbedingt das vom Hersteller angegebene Haltbarkeitsdatum der eingefrorenen Waren.

- Wird das Gerät z.B. durch einen Stromausfall längere Zeit ausgeschaltet, lassen Sie die Tür geschlossen. Dadurch wird ein größerer Kälteverlust vermieden. Die maximale Lagerzeit bei Störungen finden Sie im Produktdatenblatt am Ende der Anleitung. Durch die erhöhte Innentemperatur verringert sich die Aufbewahrungszeit der Lebensmittel.

Kühlraum:

- Im Kühlraum entstehen unterschiedliche Kältezonen. Die wärmste Zone befindet sich an der Tür oben im Kühlraum. Die kälteste Zone befindet sich an der Rückwand unten im Kühlraum.
- Deshalb die Lebensmittel wie folgt einordnen:
- *Auf den Ablagen im Kühlfach* (von oben nach unten):

Backwaren, fertige Speisen, Molkereiprodukte, Fleisch, Fisch und Wurst.

- *Im Gemüfefach:* Gemüse, Salat und Obst.
- *In der Tür* (von oben nach unten): Butter, Käse, Eier, Tuben, kleine Flaschen, große Flaschen, Milch und Safttüten.
- Stellen Sie den Temperaturreglerknopf zuerst in die Stellung **4**, bei zu starker Kühlung in den Bereich **1-3** und bei zu schwacher Kühlung in den Bereich **5-7**.
Wenn sich Reif auf der Hinterwand bildet, kann dies zur Ursache haben, dass die Tür zu lange geöffnet war, sich warme Speisen im Gerät befanden oder der Temperaturregler zu hoch eingestellt war.
- Flüssige Nahrungsmittel und Nahrungsmittel, die einen starken Geruch haben oder leicht diesen Geruch aufsaugen (Käse, Fisch, Butter u.a.), voneinander isoliert oder in einem geschlossenen Behälter aufbewahren.
- **Warme Lebensmittel müssen vor Einlagerung in das Gerät auf Raumtemperatur abgekühlt werden.**
- Achten Sie darauf, dass die Tür richtig geschlossen ist und nicht durch Kühlgut blockiert wird.

Eiswürfelherstellung

Zur Herstellung von Eiswürfeln gibt es einen Eiswürfeleinsatz. Er wird bis zu $\frac{3}{4}$ mit Trinkwasser gefüllt und anschließend ins Gefrierfach gestellt. Die Eiswürfel trennen sich leichter ab, nachdem sie 5 Minuten der Raumtemperatur ausgesetzt wurden.

Reinigung und Abtauen

- **Grundsätzlich vor dem Reinigen Netzstecker ziehen.**
- Gießen Sie kein Wasser in das Gerät.
- Zur regelmäßigen Pflege eignet sich lauwarmes Wasser mit einem Zusatz von Spülmittel. Um einen unangenehmen Geruch im Kühlraum zu vermeiden, sollte dieser ungefähr einmal im Monat gereinigt werden.
- Das Zubehör separat im Spülwasser reinigen. Nicht in der Spülmaschine reinigen.
- Keine scharfen, scheuernden, alkoholhaltigen oder aggressiven Reinigungsmittel verwenden.
- Nach der Reinigung mit klarem Wasser nachwischen und sorgfältig trocknen. Anschließend den Netzstecker mit trockenen Händen wieder in eine Steckdose stecken.
- Um Energie zu sparen und die Produktivität zu erhalten, sollten der Kondensator (die Rückseite) und der Kompressor mindestens zweimal jährlich mit einem Besen oder einem Staubsauger gereinigt werden.
- Das Typenschild im Geräteinnenraum bei der Reinigung nicht beschädigen oder gar entfernen.

Abtauen des Gefrierfaches

Beträgt die Eisschicht im Innenraum ca. 2-4 mm, muss das Gefrierfach abgetaut werden. Reinigen Sie das Gefrierfach mindestens zweimal jährlich.

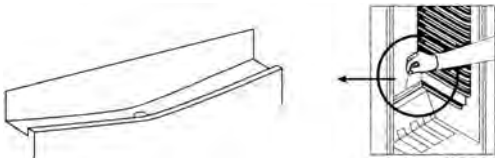
- Den Netzstecker aus der Steckdose ziehen.
- Lebensmittel aus dem Gefrierfach nehmen und möglichst kühl, z.B. zusammen mit gefrorenen Kühlakkus, abgedeckt in einer Kunststoffwanne lagern. Beachten Sie, dass sich die Lebensdauer der Güter durch den Temperaturanstieg verkürzt und diese möglichst schnell verzehrt werden

sollten.

- Tür geöffnet lassen. Zum Beschleunigen des Abtauvorgangs einen oder mehrere Töpfe mit heißem, nicht kochendem Wasser in das Gefrierfach stellen.
- **Warnung!** Zum Beschleunigen der Abtaung keine andere mechanischen Einrichtungen oder sonstige Mittel, z.B. Heizgeräte, benutzen.
- Das Gefrierfach nach der Reinigung gründlich trocknen und den Temperaturregler auf maximale Position stellen. Drehen Sie nach Ablauf von 24 Stunden den Temperaturregler zurück in die ursprüngliche Position.

Abtauen Kühlraum:

Der Verdampfer des Gerätes ist in der Rückwand eingeschäumt, daher können die hinteren Wände im Kühlteil mit Reif bedeckt sein. In den Zeiten, in denen der Kompressor nicht arbeitet, kann Reif abtauen. Das entstehende Wasser wird durch ein Schlauchsystem auf die Wanne am Kompressor geführt, wo es durch die entstehende Wärme verdampft. Das Gerät muss nicht abgetaut, sondern nur gereinigt werden.



- Achten Sie darauf, dass die Ablaufrinne und die Ablauföffnung nicht verstopft sind, damit das entstehende Wasser im Kühlteil immer ungehindert abfließen kann.

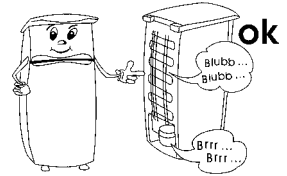
Energiespartipps

- Für das Aufstellen des Gerätes sollte ein kühler, trockener und gut gelüfteter Raum gewählt werden.
- Das Gerät ist vor direkter Sonneneinstrahlung zu schützen und sollte nicht in der Nähe von Wärmequellen (Ofen, Heizkörper usw.) aufgestellt werden. Wenn sich dies jedoch nicht vermeiden lässt, muss eine Isolierung zwischen Wärmequelle und Gerät verwendet werden.
- Nicht die Lüftungsöffnungen und -gitter abdecken und für ausreichende Luftzirkulation an der Rückseite des Gerätes sorgen.
- Reinigen Sie den Kompressor (Rückseite des Gerätes) regelmäßig. Staub erhöht den Energieverbrauch.
- Lassen Sie warme Lebensmittel abkühlen, bevor Sie sie im Gerät einlagern.
- Lassen Sie die Gerätetüren bei Entnahme oder Hineinlegen von Lebensmitteln nicht zu lange offen, ansonsten wird die Eisbildung im Inneren beschleunigt.
- Regelmäßiges Abtauen hilft Energie zu sparen. Nähere Angaben zum Abtauen entnehmen Sie bitte dem Abschnitt „Abtauen und Reinigung“.
- Stellen Sie die Temperatur nicht niedriger als notwendig ein. Nähere Angaben zur Temperatureinstellung entnehmen Sie bitte dem Abschnitt „Temperaturregler“.

Störungen

Es entstehen typische Betriebsgeräusche, wenn das Gerät eingeschaltet ist. Das sind:

- Geräusche des elektrischen Motors vom arbeitenden Kompressor. Bei Betriebsbeginn des Kompressors sind die Geräusche für kurze Zeit etwas lauter.
- Geräusche in den Röhren bei der Zirkulation des Kältemittels.



Nachfolgend eine Tabelle mit möglichen Störungen und Beseitigungsmethoden. Prüfen Sie, ob durch die Beseitigungsmethoden die Störungen behoben werden können. Falls dies nicht der Fall ist, muss das Gerät vom Netz getrennt und der Kundendienst benachrichtigt werden.

Störung	Mögliche Ursache und Beseitigung
Das Gerät läuft nicht.	<ul style="list-style-type: none"> • Stromausfall • Die Hauptsicherung ist ausgefallen. • Das Thermostat steht auf Position „0“. • Die Sicherung der Steckdose ist nicht in Ordnung. Prüfen Sie dies, indem Sie ein anderes Gerät an derselben Steckdose anschließen.
Die Gefrierraumtemperatur ist nicht ausreichend tief.	<ul style="list-style-type: none"> • Das Gerät ist überladen. • Die Türen sind nicht korrekt verschlossen. • Staub auf dem Kondensator. • Die Be- und Entlüftung ist nicht in Ordnung. Das Gerät steht zu nah an einer Wand oder Gegenstand. • Der Regler ist zu niedrig eingestellt.
Die Geräusche sind zu laut (wenn die normalen Betriebsgeräusche sich verändern)	<ul style="list-style-type: none"> • Steht das Gerät fest auf dem Boden? • Werden nebenstehende Möbel oder Gegenstände von dem laufenden Kühlaggregat in Vibration gesetzt? • Vibrieren auf der Geräteoberfläche aufgestellte Gegenstände?
Im Gerät sammelt sich Wasser am Boden.	Das Abfuhrsystem des Schmelzwassers ist verstopft. Die Ablaufrinne ist zu reinigen.

Transport des Gerätes

Während des Transportes sind alle beweglichen Teile im und am Gerät zuverlässig zu befestigen, um Beschädigungen zu vermeiden.

Das Gerät sollte in der vertikalen Arbeitsstellung transportiert werden und dabei nicht um mehr als 30° geneigt werden.

Warten Sie nach dem Aufstellen 30 Minuten bevor Sie das Gerät an das Stromnetz anschließen.

Wenn Sie das Gerät mit mehr als 30° Neigung transportiert haben; warten Sie bitte 4 Stunden bevor Sie das Gerät an das Stromnetz anschließen.

Entsorgung



Das Gerät wurde aus wiederverwertbaren Materialien hergestellt. Ziehen Sie den Netzstecker aus der Steckdose und trennen Sie die Anschlussleitung vom

Gerät. Die Entsorgung muss gemäß den örtlichen Bestimmungen der Abfallbeseitigung erfolgen. Das Kältemittel und das Treibmittel in der Isolation muss fachgerecht entsorgt werden. Beachten Sie, dass die Rohre des Kühlkreislaufes bis zur fachgerechten Entsorgung nicht beschädigt werden dürfen.

Garantie

Von den nachfolgenden Garantiebedingungen bleiben die gesetzlichen Gewährleistungsrechte gegenüber dem Verkäufer und eventuelle Verkäufergarantien unberührt. Wenden Sie sich im Garantiefall daher direkt an den Händler. Zusätzlich gewährt SEVERIN eine Herstellergarantie von zwei Jahren ab Kaufdatum. In diesem Zeitraum beseitigen wir kostenlos alle Mängel, die nachweislich auf Material- oder Fertigungsfehlern beruhen und die Funktion wesentlich beeinträchtigen. Weitere Ansprüche sind ausgeschlossen. Von der Garantie ausgenommen sind: Schäden, die auf Nichtbeachtung der Gebrauchsanweisung, unsachgemäße Behandlung oder normalen Verschleiß zurückzuführen sind, ebenso leicht zerbrechliche Teile wie z. B. Glas, Kunststoff oder Glühlampen. Die Garantie erlischt bei Eingriff nicht von SEVERIN autorisierter Stellen. Sollte eine Reparatur erforderlich werden, setzen Sie sich bitte telefonisch oder per Mail mit unserem Kundendienst in Verbindung. Die Kontaktdaten finden Sie im Anhang der Anleitung.

Angaben für Kundendienst

Sollte eine Reparatur erforderlich werden, wenden Sie sich mit Fehlerklärung direkt an die Service-Hotline. Notieren Sie sich vorher die Art.-Nr. KS ... vom Typenschild des Gerätes (siehe Abb.), da diese für die optimale Abwicklung benötigt wird.



Service-Hotline	
Deutschland	Österreich
0180 / 501 5 700 * werktags von 8 bis 19 Uhr, samstags von 9 bis 13 Uhr	0820 / 890 015 ** werktags von 8 bis 19 Uhr, samstags von 9 bis 13 Uhr
Ersatzteilbestellungen direkt per Fax unter: 0180/501 5 700 *	
* 14 Cent/Minute aus dem dt. Festnetz, Mobilfunk deutlich teurer	** 14,6 Cent/Minute aus dem österr. Festnetz, Mobilfunk deutlich teurer
Bitte wenden Sie sich bei Funktionsstörungen und Ersatzteilbestellungen ausschließlich an die Service-Hotline!	

Produktdatenblatt

Art.-Nr.	KS 9744
Gerätekategorie	Kühl-Gefriergerät
Energieeffizienzklasse	A++
Energieverbrauch in kWh/Jahr	173
Der tatsächliche Verbrauch hängt von der Nutzung und vom Standort des Gerätes ab	
Nutzzinhalt Kühlteil in Liter	166
Nutzzinhalt **** - Gefrierfachteil in Liter	46
Frostfrei : Gefrierfachteil	Nein
Frostfrei : Kühlteil	Ja
Lagerzeit bei Störung in Stunden	17
Gefriervermögen in kg/24h	2
Klimaklasse	N-ST
Umgebungstemperatur in °C	16-38°C
Geräuschemission	39 dB(a)
Abmessungen H x B x T in mm	1440 x 560 x 600
Gewicht in kg	45
Elektrische Daten	siehe Typenschild

Kundendienstzentralen
Service Centres
Centrales service-après-vente
Oficinas centrales del servicio
Centros de serviço
Centrale del servizio clienti
Service-centrales
Centrale serviceafdelinger
Centrala kundtjänstplatser
Keskushuollot
Servisné stredisko
Centrala obsługi klientów
Szerviz
Κεντρικό ο έβρις

Austria
Degupa
Vertriebsgesellschaft m.b.H.
Gewerbeparkstr. 7
5081 Anif / Salzburg
Tel.: +43 (0) 62 46 73 58 10
Fax: +43 (0) 62 46 / 72 70 2
eMail: degupa@silva-schneider.at

Belgique
BVBA Dancal Elektro
Kalkhoestraat 1
B-8790 Waregem
Tel.: +32 56 71 54 51
Fax: +32 56 70 04 49

Bosnia i Hercegovina
Malisic export-import d.o.o
Biletic polje
88260 Citluk
Tel: +387 36 650 601
Fax: +387 36 651 062

Bulgaria
Noviz AG
Khan Kubrat 1 Str.
BG-4000 Plovdiv
Tel.: + 359 32 275 617, 275 614
eMail: sales@noviz.com

China
Sunnex Century Catering Equipment (Shenzhen) Ltd.
2/F, Block A, Dong He Industrial Building
Yue He Street, Sha Shen Road, Sha Tou Jiao
Shenzhen
Tel.: +86 755 25551458 or 25550852
Fax: +86 755 25357468 or 25357498
eMail: sales@severinchina.com
Web: http://www.severinchina.com

Czech Republic
BVZ Commerce s.r.o.
Parkerova c.p. 618
CZ 25067 Klecany
Tel.: +420 233 55 94 74
Fax: +420 233 55 94 74

Danmark
F&H of Scandinavia A/S
Gl. Skivevej 70
DK-8800 Viborg
Tel.: +45 8928 1300
Fax: +45 8928 1301
eMail: info@fh-as.dk

Estonia:
Tallinn: CENTRALSERVICE,
Tammisaare tee 134B,
tel: 654 3000

Espana
Severin Electrodomesticos España S.L.
S/N. CC. "Las Higueras"
Plaza Miguel de Cervantes
45217 UGÉNA
Tel: +34 925 51 34 05
Fax: +34 925 54 19 40
eMail: severin@severin.es
Web: http://www.severin.es

Espana – Islas Canarias
Comercial Alte S.L.
C/Subida al Mayorazgo, 14
38110 Santa Cruz de Tenerife
Tel: +34 922 20 58 00
Fax: +34 922 20 59 00
eMail: comalte@telefonica.net

Finland
AV-Komponentti Oy
Koronakatu 1 A
02210 Espoo
Tel: +358 9 867 8020
Fax: +358 9 867 80250
Web: www.avkomponentti.fi

France
SEVERIN France Sarl
4, rue de Thal
CS 38
F-67210 OBERNAI CEDEX
Tel: +33 3 88 47 62 08
Fax: +33 3 88 47 62 09
eMail: severin.france@severin.fr
Web: http://www.severin.fr

Greece
BERSON
C. Sarafidis Bros. S.A.
Agamemnonos 47
176 75 Kallithea, Athens
Tel.: 0030-210 9478700

Philippos Business Center
Service Post of Thermi
570 01 Thessaloniki, Greece
Tel.: 0030-2310954020

Hong Kong
Pacific Coffee Company
7/F Hollywood Centre, 233 Hollywood Road,
Sheung Wan, Hong Kong
Tel: +852 2805 1627
Fax: + 852 2850 4015
eMail: espresso@pacificcoffee.com

India
Zansaar
Zansaar
#1210, 2nd Floor
Fawar Manor, 100ft Road
Indiranagar, Bangalore 560 038
Tel: +91 80 49170000
eMail: customersupport@zansaar.com
Web: http://www.zansaar.com

Iran
IRAN-SEVERIN KISH CO. LTD.
No. 668, 7th. Floor
Bahar Tower
Ave. South Bahar
TEHRAN - IRAN
Tel: 009821 - 77616767
Fax: 009821 - 77616534
Info@iranseverin.com
www.iranseverin.com

Iraq
Al JOUD Home Appliances Manufacturing Co. Ltd
PIC: Eng. Ahmad Al-Sharabi
Al Joud Building Karadat Kharej
Baghdad - Iraq
Tel.: +964 782 270 2727
+964 770 003 5533
+964 771 231 7850

Ireland
Bluestone Sales & Distribution Ltd
26 Oaktree Business Park
Trim Co Meath Ireland
Tel.: +353 46 94 83100
Fax: +353 46 94 83663
Web: www.bluestone.ie

Italia
Videoelettronica di Sgambati &
Gabrini C.S.N.C.
via Dino Col 52r-54r-56r,
I - 16149 Genova
Green Number: 800224155
Tel.: 010/6 45 11 02 - 01041 86 09
Fax: 010/6 42 50 09
e-mail: videoelettronica@panet.it

Jordan
J.L.C.
P.O. Box 910330
Mecca Street, Jaber Complex Building No. 193
Amman 11191 Jordan
Tel: +962 6 593 9365

Korea
Jung Shiin Electronics co., ltd.
501, Megaventurtower 77-9,
Moonrae-Dong 3ga, Yongdeunggu-Gu
Seoul, Korea
Tel: +82-22-637 3245~7
Fax: +82-22-637 3244
Service Hotline: 080-001-0190

Kuwait
Mohammed Abdulrahman Al Bahar
Al Bahar Building P.O. Box 148
Safat 13002 Kuwait
Tel: +965 4810855

Latvia
SERVO Ltd.
Mr. Janis Pivovarenoks
Tel: +371 7279892

Lebanon
Khoury Home
7th Floor, Cité Dora 3 Building, Dora
P.O.Box 70611
Antelias, Lebanon
Tel: +961 1 244200
Fax: +966 1 253535
eMail: info@khouryhome.com
Internet: www.khouryhome.com

Luxembourg
Ser-Tec
Rue du Chateau d' Eau
3364 Leudelange
Tel.: +352 37 94 94 402
Fax: +352 37 94 94 400

Macedonia
Agrotehna
St.Prvomajska bb
1000-Skopje
MACEDONIA
e-mail: servis@agrotehna.com.mk
Tel: +389 2 / 24 45 009 or - 019
Fax: +389 2 24 63 270

Magyarország

TFK Elektronik Kft.
Gyar u.2
H-2040 Budaörs
Tel.: (+36) 23 444 266
Fax: (+36) 23 444 267
eMail: tfk@t-online.hu

Malta

Crosscraft. Co. Ltd.
Valletta Road
Paola, Malta
Tel.: +356 21804885
+356 79498434
Fax: +356 21664812
eMail: clyde@vol.net.mt

Nederland

E-Care
Dijkgraaf 22
NL-6921 RL Duiven
Tel: +31 26 3193333
Fax: +31 26 319 33 52
Web: <http://www.e-care.nl>

Norway

F&H of Scandinavia A/S
Trollåsveien 34
1414 Trollåsen
Tel: +47 9244 8641
Fax: +47 6689 2070
eMail: info@fh-as.no

Oman

Sarco Oman, OPP - BAHWAN CONTRACTING CO
BUILDING NO: 1906, WAY NO:6424
GHALA 112, P.O. Box 996
Muscat Sultanate of Oman
Tel.: +968 24593025
Fax.: +968 24593490

Philippines

COLOMBO MERCHANT PHILIPPINES, INC.
Mezzanine 1, South Center Tower
2206 Venture Street, Madrigal Business Park
Alabang, Muntinlupa City
Tel.: 809 34 41
eMail: severinconsumercare@colombophils.com.ph

Polska

SERV- SERWIS SP. Z O.O.
UL. WSCHODNIA 4
46-070 CHMIELOWICE K/OPOLA
Tel: +48 77 453 86 42
Fax: +48 77 453 86 42
eMail: centralny@serv-serwis.pl

Portugal

Auferma Comercio Internacional SA
Aguda Parque
Lago de Arcozelo No. 76
Armazem H3
P-4410 455 Arcozelo
Tel: +351 22 616 7300
Fax: +351 22 616 7325

Russian Federation

Orbita Service
123362 Moskau
ul. Svobody 18,
Tel.: (495) 585 05 73

Орбита Сервис
123362 г. Москва,
ул. Свободы, д. 18.
Тел.: (495)585-05-73

Serbia

SMIL doo
Pasiceva 28, Novi Sad
Serbia and Montenegro
tel: + 381-21-524-638
tel: +381-21-553-594
fax: +381-21-522-096

Singapore

Beste (S) Pte. Ltd.
Tagore Building
6 Tagore Drive, #03-04
Singapore 787623
Tel.: +65 6455 0005
Fax: +65 6455 4010
eMail: info@beste.com.sg

Slovenia

SEVTIS d.o.o.
Smartinska 130
1000 Ljubljana
Tel: 00386 1 542 1927
Fax: 00386 1 542 1926

Slovak Republic

PREMT,s.r.o.
Skladová 1
917 01 Trnava
Tel: +421 33 55 45 007
Fax: +421 33 55 45 007
eMail: premt@premt.sk

South Africa

AL.CD. Ashley (Pty) Ltd
ABSA on Grove
Grove Avenue
Claremont, Cape Town 7708
Tel.: +27 21 674 0294
Fax: +27 21 674 0295
eMail: greg@alcdashley.co.za
Web: www.alcdashley.co.za

Svenska

Rakspécialisten HS
Möllevångsgatan 34
214 20 Malmö
Tel: +46 40 12 07 70
Fax: +46 40 6 11 03 35
eMail: info@rakspécialisten.se

Switzerland

VB Handels Sàrl GmbH
Postfach 306
1040 Echallens
Tel: 021 881 60 45
Fax: 021 881 60 46
mail: severin@helt.ch

Syria

Joud Industries Domestic Appliances Co.
P.O. Box 199 or 219
Motorway entrance
Lattakia - Syria
Tel.: +963 41 416 590
+963 41 416 591
Fax: +963 41 444 622

Thailand

Verasu Ltd. part.
83/7 Wireless Rd., Lumpini,
Patumwan, Bangkok 10330
Tel.: +662 254 81 008
eMail: askverasu@verasu.com

United Arab Emirates

Juma al Majid Est
P.O. Box 156
Dubai U.A.E.
Tel.: 04 266 5210
Fax: 04 262 3431
eMail: shahid.saleem@al-majid.com
Web: www.al-majid.com

United Kingdom

Homespares Centres Limited
Firwood Industrial Estate
Thicketford Road
Bolton, BL2 3TR
Tel.: +44 1204 558160
Fax: +44 1204 558161
eMail: office@hscsl.info
Web: www.hscsl.info

Vietnam

Brand Partner
W.22, D. Binh Thanh
180/38 Nguyen Huu Canh Street
Ho Chi Minh City, Vietnam
Tel.: +84 862 899 648
Fax: +84 862 899 649
eMail: info@brandpartner.vn

Stand: 08.2014 (Special Edition)

SEVERIN Elektrogeräte GmbH

Röhre 27

D-59846 Sundern

Tel +49 2933 982-0

Fax +49 2933 982-333

information@severin.de

Technische Änderungen vorbehalten. / Model specifications are subject to change.
I/M No.: 9277.0000