



<b>DE</b>	Gebrauchsanweisung	Kühl-Gefrierkombination	3
<b>GB</b>	Instructions for use	Fridge/freezer combination	13
<b>FR</b>	Mode d'emploi	Réfrigérateur/congélateur	22
<b>NL</b>	Gebruiksaanwijzing	Koel/vriescombinatie	32
<b>ES</b>	Instrucciones de uso	Frigorífico/Congelador	42
<b>IT</b>	Manuale d'uso	Frigorifero/congelatore combinato	52
<b>DK</b>	Brugsanvisning	Køle-/fryseskab	62
<b>SE</b>	Bruksanvisning	Kyl-/fryskombination	71
<b>FI</b>	Käyttöohje	Jääkaappiakastin	80
<b>PL</b>	Instrukcja obsługi	Lodówka-zamrażarka	89
<b>GR</b>	Οδηγίες χρήσεως	Ψυγείο/Καταψύκτης	99
<b>RU</b>	Руководство по эксплуатации	Комбинированный холодильник-морозильник	109

## **Liebe Kundin, lieber Kunde,**

wir wünschen Ihnen mit dem Qualitätsprodukt aus dem Hause SEVERIN viel Freude und bedanken uns für Ihr Vertrauen.

Die Marke SEVERIN steht seit über 120 Jahren für Beständigkeit, deutsche Qualität und Entwicklungskraft. Jedes Gerät wurde mit Sorgfalt hergestellt und geprüft.

Mit der sprichwörtlichen Sauerländer Gründlichkeit, Genauigkeit und Ehrlichkeit überzeugt das Familienunternehmen aus Sundern seit der Gründung 1892 mit innovativen Produkten Kunden in aller Welt.

In den sieben Produktgruppen Kaffee, Frühstück, Küche, Grillen, Haushalt, Personal Care und Kühlen & Gefrieren bietet SEVERIN mit über 250 Produkten ein umfassendes Elektrokleingeräte-Sortiment. Für jeden Anlass das richtige Produkt!

Lernen Sie die SEVERIN-Produktvielfalt kennen und besuchen Sie uns unter **[www.severin.de](http://www.severin.de)** oder **[www.severin.com](http://www.severin.com)**.

**Ihre  
Geschäftsleitung und Mitarbeiter  
der SEVERIN Elektrogeräte GmbH**

## Kühl-Gefrierkombination

Bitte lesen Sie die Gebrauchsanweisung sorgfältig vor der Benutzung des Gerätes durch und bewahren Sie diese für den weiteren Gebrauch auf. Das Gerät darf nur von Personen benutzt werden, die mit den Sicherheitsanweisungen vertraut sind.

### Transport des Gerätes

- Während des Transportes sind alle beweglichen Teile im und am Gerät zuverlässig zu befestigen, um Beschädigungen zu vermeiden.
- Das Gerät sollte in der vertikalen Arbeitsstellung transportiert werden und dabei nicht um mehr als 30° geneigt werden. Neigen Sie den Kühlschrank ein wenig nach hinten. Dann können Sie ihn auf den Transportrollen leicht an den gewünschten Platz rollen.
- Warten Sie nach dem Aufstellen 30 Minuten bevor Sie das Gerät an das Stromnetz anschließen.
- Wenn Sie das Gerät mit mehr als 30° Neigung transportiert haben; warten Sie bitte 4 Stunden bevor Sie das Gerät an das Stromnetz anschließen.

### Anschluss

- Das Gerät nur an eine vorschriftsmäßig installierte Schutzkontaktsteckdose anschließen. Die Netzspannung muss der auf dem Typenschild des Gerätes angegebenen Spannung entsprechen. Die grüne Netzkontrollleuchte neben dem Temperaturregler zeigt an, dass das Gerät an das Stromnetz angeschlossen ist.
- Das Gerät entspricht den Richtlinien, die für die CE-Kennzeichnung verbindlich sind.
- Das Gerät nicht an einen Wechselrichter anschließen.
- Die Anschlussleitung sollte nicht die Rückseite berühren, um eventuelle Vibrationsgeräusche zu vermeiden.

## Bestimmungsgemäße Verwendung

- Das Gerät ist ein Kompressorkühlgerät, welches für kurzfristiges Aufbewahren von Lebensmitteln im Kühlteil sowie langfristiges Aufbewahren im Gefrierteil geeignet ist.
- Jede andere Verwendungsart ist nicht zulässig.
- Wird das Gerät falsch bedient, oder zweckentfremdet verwendet, kann keine Haftung für evtl. auftretende Schäden übernommen werden.
- Das Gerät ist dazu bestimmt, im Haushalt und ähnlichen Anwendungen verwendet zu werden, z.B.:
  - in Küchen für Mitarbeiter in Läden, Büros

- und ähnlichen Arbeitsumgebungen,
- in landwirtschaftlichen Betrieben,
- von Kunden in Hotels, Motels und weiteren typischen Wohnumgebungen,
- in Frühstückspensionen.

- Das Gerät ist nicht für den gewerblichen Einsatz bestimmt, auch nicht für den Gebrauch im Catering und ähnlichem Großhandelseinsatz.

### Sicherheitshinweise

- Das Gerät enthält das umweltfreundliche, jedoch brennbare Kältemittel Isobutan (R600a). Daher ist darauf zu achten, dass das Kältesystem beim Transport und auch nach Aufstellung des Gerätes geschützt wird. Bei Beschädigung des Systems darf das Gerät nicht in Betrieb genommen werden. Offenes Feuer oder Zündquellen in der Nähe des Kältemittels entfernen und den Raum gut lüften.
- **Warnung!** Belüftungsöffnungen der Geräteverkleidung oder des Aufbaus nicht mit Einbaumöbeln verschließen. Es muss eine ausreichende Luftzirkulation gewährleistet sein.
- **Warnung!** Kühlkreislauf nicht beschädigen. Austretendes Kältemittel kann zu Augenverletzungen führen oder sich entzünden.
- **Warnung!** Zum Beschleunigen der Abtauung keine anderen mechanischen Einrichtungen oder sonstigen künstlichen Mittel, z.B. Heizgeräte, o.ä. verwenden als die in dieser Anleitung beschriebenen.
- **Warnung!** Keine elektrischen Geräte (z.B. Eisbereiter usw.) im Innenraum betreiben,



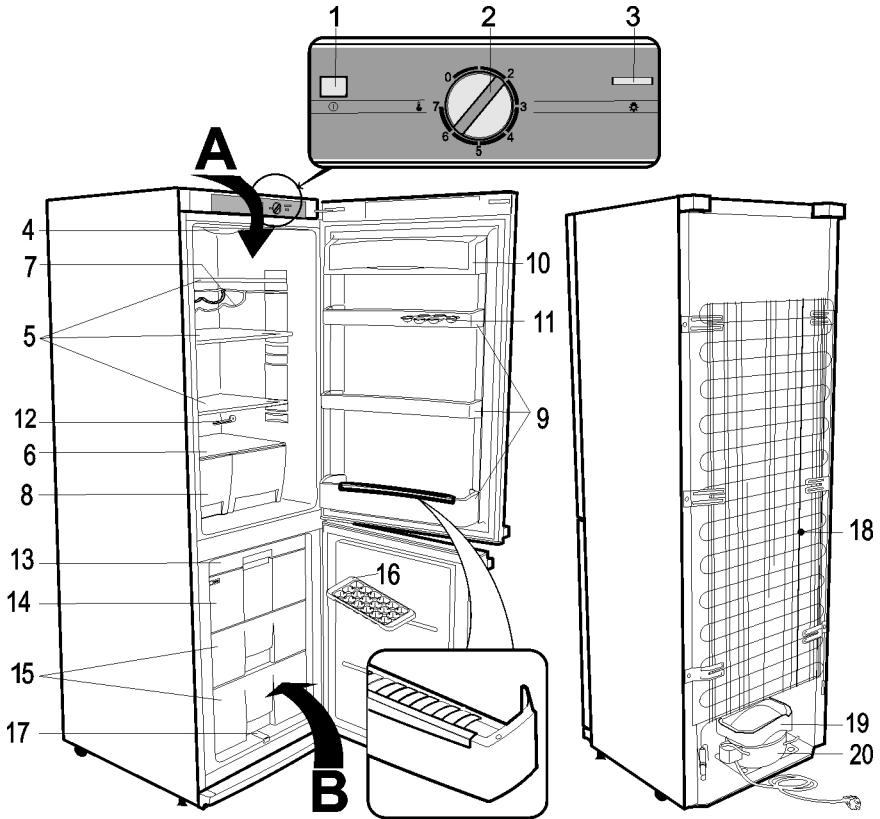
- die nicht in der Anleitung beschrieben sind.
- Vor dem Anschließen des Gerätes ist zu überprüfen, dass das Gerät und die Netzanschlussleitung keine Transportschäden aufweisen. Im Falle einer Beschädigung darf das Gerät nicht in Betrieb genommen werden.
  - In diesem Gerät keine explosionsfähigen Stoffe, wie zum Beispiel Aerosolbehälter mit brennbarem Treibgas, lagern.
  - Bei Verkauf, bei Übergabe oder Abgabe zur Wiederverwertung ist auf das Treibmittel Cyclopentan in der Isolation sowie das Kältemittel R600a hinzuweisen. Weitere Angaben zur fachgerechten Wiederverwertung entnehmen Sie bitte dem Abschnitt „Entsorgung“.
  - Sind Reparaturen oder Eingriffe am Gerät erforderlich, müssen diese von einem autorisierten Kundendienst durchgeführt werden, um Sicherheitsbestimmungen zu beachten und Gefährdungen zu vermeiden. Dies gilt auch für den Austausch der Anschlussleitung.
  - Das Gerät kann von Kindern ab 8 Jahren sowie von Personen mit reduzierten physischen, sensorischen oder mentalen Fähigkeiten oder Mangel an Erfahrung und/oder Wissen benutzt werden, wenn sie beaufsichtigt oder bezüglich des sicheren Gebrauchs des Gerätes unterwiesen wurden und die daraus resultierenden Gefahren verstanden haben.
  - Kinder dürfen nicht mit dem Gerät spielen.
  - Reinigung und Benutzer-Wartung dürfen nicht durch Kinder ohne Beaufsichtigung durchgeführt werden.
  - Zur regelmäßigen Pflege eignet sich lauwarmes Wasser mit einem Zusatz von Spülmittel. Nähere Angaben zur Reinigung

entnehmen Sie bitte aus dem Abschnitt *Reinigen und Abtauen*.

- **Warnung!** Nehmen Sie nicht die Abdeckung der LED- Innenraumbeleuchtung ab. Im Falle eines Defektes der LED-Lampe rufen Sie den Kundendienst (siehe Anhang).
- Zur Vermeidung von Personen- und Sachschäden, das Gerät nur verpackt transportieren und mit zwei Personen aufstellen.
- **Achtung!** Halten Sie Kinder fern von Verpackungsmaterial. Es besteht u.a. Erstickungsgefahr!
- Nehmen Sie nicht das Eis zu sich, das Sie bei der Reinigung aus dem Gerät entfernt haben.
- Überprüfen Sie die Anschlussleitung regelmäßig auf Beschädigungen. Im Falle einer Beschädigung darf das Gerät nicht weiter benutzt werden.
- Keine Elektrogeräte auf der Abstellfläche betreiben, um Brandgefahren zu vermeiden. Stellen Sie auch keine Flüssigkeitsbehälter auf das Gerät, damit eventuell auslaufende Flüssigkeiten die elektrische Isolierung nicht beeinträchtigen.
- Das Gerät dient ausschließlich zur Aufbewahrung von Lebensmitteln.
- Hochprozentigen Alkohol nur dicht verschlossen und stehend lagern.
- Keine Glasflaschen mit gefrierbaren Flüssigkeiten oder mit kohlen säurehaltigen Flüssigkeiten im Gefriereteil des Gerätes aufbewahren, da diese während des Gefrierens zerplatzen können.
- Keine überlagerten Lebensmittel verzehren. Sie können zu einer Lebensmittelvergiftung führen. Bereits aufgetaute Lebensmittel nicht erneut einfrieren.
- Ablagen, Fächer, Tür usw. nicht als Trittpläche oder zum Aufstützen missbrauchen.
- Im Geräteinnenraum nicht mit offenem Feuer oder Zündquellen hantieren.
- **Netzstecker ziehen,**
  - bei Störungen während des Betriebes,
  - vor dem Abtauen des Gerätes,
  - vor jeder Reinigung,
  - bei Arbeiten am Gerät.
- Den Netzstecker nicht an der Anschlussleitung aus der Steckdose ziehen; fassen Sie den Netzstecker an.
- Ist das Gerät für längere Zeit außer Betrieb, sollte die Tür geöffnet bleiben.
- Technische Änderungen behalten wir uns vor.

#### **Aufbau**

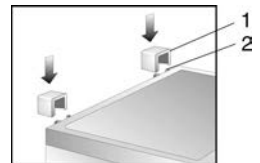
- Die Bestandteile Ihres Kühl-Gefriergerätes können sich in Anzahl und Aussehen von dem hier Beschriebenen unterscheiden! Die hier gegebene Beschreibung ist die eines Kühlschranks aus der Gruppe der Zweikammer-Kombigeräte mit Kühlteil (A) und Gefriereteil (B).
- Im Gefriereteil ist das Schnellgefrierfach mit dem Symbol **Fast Freeze** gekennzeichnet.



1. Betriebskontrollleuchte (grün)
2. Temperaturregler
3. Ein-/Ausschalttaste für die Innenbeleuchtung
4. Innenbeleuchtung
5. Ablageflächen (höhenverstellbar)
6. Glasablagefläche
7. Flaschenhalter
8. Frischfach für Obst oder Gemüse
9. Türablagen
10. Ablagefach für Butter und Käse
11. Eierablagen
12. Reinigungsinstrument für Ablaufrinne
13. Gefriertablett
14. Schnellgefrierfach
15. Gefrierfächer
16. Eiswürfeinsatz
17. Abtaurinne Gefrierteil
18. Kondensator
19. Tauwasserverdunstungsgefäß
20. Kompressor

### Vor der ersten Inbetriebnahme

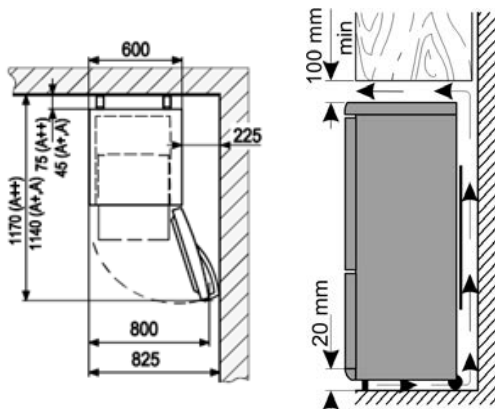
- Entfernen Sie sämtliches Verpackungsmaterial inkl. der roten Transportsicherungen aus dem Gerät.
- Entsorgen Sie die Verpackung fachgerecht.
- ANMERKUNG: Beim ersten Öffnen der Gefrierschranktür fällt ein rotes Kleinteil heraus. Dieses wird nur für den Transport ab Werk benötigt.
- Setzen Sie die beiden beiliegenden Abstandhalter (1) in die auf der Rückseite befindlichen Führungen (2).
- Vor dem Anschließen des Gerätes ist zu überprüfen, ob das Gerät und die Netzanschlussleitung keine Transportschäden aufweisen.
- Gerät wie unter *Reinigen und Abtauen* beschrieben reinigen.
- Ein eventueller ‚Neugeruch‘ verschwindet, sobald das Gerät zu kühlen beginnt.



## Aufstellung

- Für die Aufstellung des Gerätes sollte ein trockener und gut gelüfteter Raum ausgesucht werden.
- Das Gerät kann bei einer Luftfeuchtigkeit von max. 70 % betrieben werden.
- Kühlgeräte sind in Klimaklassen eingeteilt. Die Klimaklasse gibt an, bei welcher Umgebungstemperatur das Gerät betrieben werden kann. Die Klimaklasse für dieses Gerät entnehmen Sie bitte dem Produktdatenblatt am Ende der Anleitung.
- Das Gerät nicht im Freien aufstellen.
- Achten Sie darauf, dass Sie jederzeit den Netzstecker abziehen können.
- Das Gerät ist vor direkter Sonneneinstrahlung zu schützen und sollte nicht in der Nähe von Wärmequellen (Ofen, Radiator usw.) aufgestellt werden. Wenn sich jedoch nicht vermeiden lässt, muss eine Isolierung zwischen Wärmequelle und Gerät verwendet werden.
- Das Gerät darf nicht in einen Schrank eingebaut werden. Die Montage des Gerätes direkt unter einer Platte oder einem Schrank ist nicht erlaubt.
- Unebenheiten des Bodens können durch die beiden vorderen höhenverstellbaren Stellfüße ausgeglichen werden, damit eine sichere Standfestigkeit gegeben ist.
- Falls das Gerät neben einer Wand aufgestellt werden soll, belassen Sie einen seitlichen Abstand von min. 225 mm, damit Sie die Türen weit genug öffnen können, um die Schubladen aus dem Gerät herausziehen zu können.

## Aufstellungsmaße



## Lüftung

Achten Sie darauf, dass um das Gerät herum genügend Raum ist, um eine ungehinderte Luftzirkulation zu gewährleisten. (Hinten, Seiten und Oben 100 mm)

## Temperaturregler

- Das Gerät wird in Betrieb genommen, indem der Netzstecker in eine Steckdose gesteckt wird. Eine komplette Ausschaltung erfolgt nur durch Ziehen des Netzsteckers. Der Temperaturregler schaltet in der Position „0“ nur den Kompressor ab.
- Die Temperatur im Geräteinnenraum wird mit dem Temperaturreglerknopf eingestellt. Wird der Reglerknopf im Uhrzeigersinn gedreht, sinkt die Temperatur im Innenraum, umgekehrt steigt sie.
- Die mittleren Stufen sind eine optimale Einstellung für die Nutzung zu Hause.
- Wir empfehlen die Temperatur im Innenraum mit einem Thermometer zu ermitteln und falls erforderlich zu korrigieren.
- Nach einem Stromausfall oder wenn das Gerät vom Stromnetz getrennt wurde, kann es ca. 5 Minuten dauern bis sich das Gerät wieder einschaltet.

## Innenbeleuchtung

**Warnung!** Nehmen Sie nicht die Abdeckung der LED-Innenraumbeleuchtung ab. Im Falle eines Defektes der LED-Lampe rufen Sie den Kundendienst.

## Lagern und Gefrieren von Lebensmitteln

Die Temperatur im Kühlteil und im Gefrierteil hängt von der Umgebungstemperatur, von der Stellung des Temperaturreglers und von der Menge der aufbewahrten Lebensmittel ab. Beachten Sie auch, dass sich die Temperatur im Gerät durch jedes Öffnen der Tür erhöhen kann.

### Kühlteil:

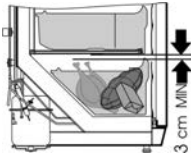
- Im Kühlteil entstehen unterschiedliche Kältezonen. Die wärmste Zone befindet sich an der Tür oben im Kühlteil. Die kälteste Zone befindet sich an der Rückwand unten im Kühlteil.
- Deshalb die Lebensmittel wie folgt einordnen:
- *Auf den Ablagen im Kühlteil* (von oben nach unten): Backwaren, fertige Speisen, Molkereiprodukte, Fleisch, Fisch und Wurst.
- *Im Gemüsefach*: Gemüse, Salat und Obst.
- *In der Tür* (von oben nach unten): Butter, Käse, Eier, Tuben, kleine Flaschen, große Flaschen, Milch und Safttüten.
- Flüssige Nahrungsmittel und Nahrungsmittel, die einen starken Geruch haben oder leicht diesen Geruch aufsaugen (Käse, Fisch, Butter u.a.), voneinander isoliert oder in einem geschlossenen Behälter aufbewahren.
- **Warme Lebensmittel müssen vor Einlagerung in das Gerät auf Raumtemperatur abgekühlt werden.**
- Achten Sie darauf, dass die Tür richtig geschlossen ist und nicht durch Kühlgut blockiert wird.

### Gefrierteil:

- Das *Gefrierteil* ist für das Einfrieren von Lebensmitteln sowie für die langfristige Aufbewahrung von Gefriergut und zur Herstellung von Eiswürfeln bestimmt.
- Frische Lebensmittel sollen möglichst schnell bis auf den Kern eingefroren werden, damit der Nährwert, die Vitamine usw. nicht verloren gehen. Legen Sie deshalb die zum

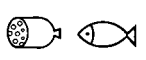



Einfrieren vorbereiteter Nahrungsmittel in ein oder zwei Reihen in das Schnellgefrierfach. Das Schnellgefrierfach im Gefrierfach ist mit **Fast Freeze** gekennzeichnet. Wir empfehlen einzufrierende Lebensmittel zunächst in diesem Fach tiefzukühlen und nach 24 h gegebenenfalls in die andere Fächer umzulagern.

- **Achtung!** Beim Einlegen von Gefriergut darauf achten, dass ein freier Raum von mindestens 3 cm zwischen dem Verdampferregal und den im Korb eingelegten Lebensmitteln bleibt, um eine ausreichende Kälteverteilung zu garantieren.



- Bringen Sie die neu einzufrierenden Lebensmittel nicht mit bereits eingefrorenen Lebensmitteln in Berührung.
- Das maximale Gefriervermögen pro Tag nicht überschreiten! Den entsprechenden Wert des maximalen Gefriervermögens finden Sie im Produktdatenblatt am Ende der Anleitung.
- Zum schnellen Einfrieren, stellen Sie den Temperaturregler auf die maximale Stufe ein. Drehen Sie nach Ablauf von 24 Stunden den Temperaturregler zurück in die ursprüngliche Position.
- Die Gefrierzeit verkürzt sich, wenn die einzufrierenden Lebensmittel in kleine Portionen geteilt werden.
- Als Verpackungsmaterial für Gefriergut können ungefarbte Kunststofffolien /-tüten, oder Aluminiumfolie verwendet werden. Die Verpackung vor dem Einfrieren gut entlüften und auf Luftdichtheit prüfen. Jede Verpackung mit einem Etikett versehen, auf der Inhalt, Einfrierdatum und Haltbarkeitsdatum angegeben sind.
- Frieren Sie keine kohlesäurehaltigen Getränke, keine warmen Nahrungsmittel oder Flüssigkeiten in Glasbehältnissen oder Flaschen ein.
- Tauen Sie die gefrorenen Produkte im Kühlteil auf. Die Lebensmittel bewahren, wenn sie langsam auftauen, ihren Geschmack besser und die von ihnen ausgestrahlte Kälte kann zur Aufrechterhaltung der vorgesehenen Temperatur im Kühlteil verwendet werden.

**Haltbarkeitsdaten für gefrorene Lebensmittel sind in Monaten in der Tabelle angegeben.**

		
<b>2 · 6</b>	<b>4 · 8</b>	<b>8 · 12</b>
		

- Das Gefriergut nicht länger als die angegebene Zeit im Gefrierschrank aufbewahren.
- Beachten Sie jedoch unbedingt das vom Hersteller angegebene Haltbarkeitsdatum der eingefrorenen Waren.
- Wird das Gerät z.B. durch einen Stromausfall längere Zeit

ausgeschaltet, lassen Sie die Tür geschlossen. Dadurch wird ein größerer Kälteverlust vermieden. Die maximale Lagerzeit bei Störungen finden Sie im Produktdatenblatt. Durch die erhöhte Innentemperatur verringert sich die Aufbewahrungszeit der Lebensmittel.

### Gefriertablett

Mithilfe des Gefriertablets können empfindliche Lebensmittel wie Kräuter und Früchte schonend eingefroren werden, ohne miteinander zu verkleben. Dazu das Gefriergut einzeln auf das Gefriertablett legen und einfrieren. Nach ca. 8-10 Stunden das Gefriergut entnehmen und in Behälter umfüllen.

### Eiswürfelherstellung

Zur Herstellung von Eiswürfeln gibt es einen Eiswürfелеinsatz. Er wird bis zu  $\frac{1}{4}$  mit Trinkwasser gefüllt und anschließend für einige Stunden ins Gefrierfach gestellt. Die fertigen Eiswürfel trennen sich leichter ab, nachdem sie 5 Minuten der Raumtemperatur ausgesetzt wurden.

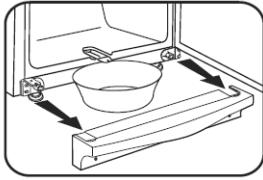
### Reinigen und Abtauen

- **Grundsätzlich vor dem Reinigen den Netzstecker ziehen.**
- Gießen Sie kein Wasser in das Gerät.
- Zur regelmäßigen Pflege eignet sich lauwarmes Wasser mit einem Zusatz von Spülmittel. Um einen unangenehmen Geruch im Kühlraum zu vermeiden, sollte dieser ungefähr einmal im Monat gereinigt werden.
- Das Zubehör separat im Spülwasser reinigen. Nicht in der Spülmaschine reinigen.
- Keine scharfen, scheuernden, alkoholhaltigen oder aggressiven Reinigungsmittel verwenden.
- Nach der Reinigung mit klarem Wasser nachwischen und sorgfältig trocknen.
- Anschließend den Netzstecker mit trockenen Händen wieder in eine Steckdose stecken.
- Das Typenschild im Geräteinnenraum bei der Reinigung nicht beschädigen oder gar entfernen.

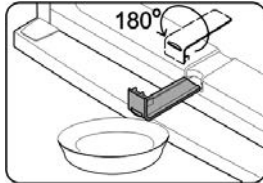
### Abtauen des Gefrierteils

- Auf den Verdampfern unterhalb der Schubladen und an den Schubladenfronten bildet sich nach längerer Betriebszeit eine Eisschicht, abhängig davon, wie oft z.B. die Tür geöffnet wurde. Beträgt die Stärke der Eisschicht 3 bis 5 mm ist das Gerät abzutauen, da sich durch die Eisschicht der Energieverbrauch des Gerätes erhöht.
- Reinigen Sie den Gefrierschrank mindestens zweimal jährlich.
- **Grundsätzlich vor dem Reinigen den Netzstecker ziehen.**
- Lebensmittel aus den Gefrierfächern nehmen und möglichst kühl, z.B. zusammen mit gefrorenen Kühlakku, abgedeckt in einer Kunststoffwanne lagern. Beachten Sie, dass sich die Lebensdauer der Güter durch den Temperaturanstieg verkürzt und diese möglichst schnell verzehrt werden sollten.
- Die Tür geöffnet lassen.

- Die Abdeckleiste abnehmen.



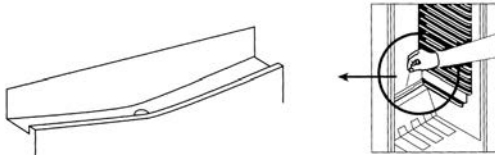
- Ziehen Sie die Abtaurinne des Gefrierteils heraus. Wenden Sie die Abtaurinne um 180° und setzen Sie diese ein (siehe Abbildung). Stellen Sie ein Gefäß unter die Abtaurinne.



- Zum Beschleunigen des Abtauvorgangs einen oder mehrere Töpfe mit heißem, nicht kochendem Wasser in das Gefrierfach stellen. Gießen Sie kein Wasser in das Gerät!
- Warnung!** Zum Beschleunigen der Abtauerung keine andere mechanischen Einrichtungen oder sonstige Mittel, z.B. Heizgeräte, benutzen.
- Das Gerät mit einem feuchten Spültuch mit etwas Spülmittel reinigen und gründlich abtrocknen.
- Die Abtaurinne und die Abdeckleiste wieder einsetzen.
- Den Temperaturregler auf maximale Position stellen. Drehen Sie nach Ablauf von 24 Stunden den Temperaturregler zurück in die ursprüngliche Position.

#### Abtauen Kühlteil:

- Das Kühlteil muss nicht abgetaut, sondern nur gereinigt werden.
- Der Verdampfer des Gerätes ist in der Rückwand eingeschäumt, daher können die hinteren Wände im Kühlteil mit Reif bedeckt sein. In den Zeiten, in denen der Kompressor nicht arbeitet, kann Reif abtauen. Das entstehende Wasser wird durch ein Schlauchsystem auf die Wanne am Kompressor geführt, wo es durch die entstehende Wärme verdampft.



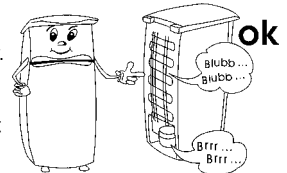
- Achten Sie darauf, dass die Ablaufrinne und die Ablauföffnung nicht verstopft sind, damit das entstehende Wasser im Kühlteil immer ungehindert abfließen kann.
- Sollte sich Wasser in der Bodenmulde sammeln, muss dieses entfernt werden.

#### Energiespartipps

- Für das Aufstellen des Gerätes sollte ein kühler, trockener und gut gelüfteter Raum gewählt werden.
- Das Gerät ist vor direkter Sonneneinstrahlung zu schützen und sollte nicht in der Nähe von Wärmequellen (Ofen, Heizkörper usw.) aufgestellt werden. Wenn sich dies jedoch nicht vermeiden lässt, muss eine Isolierung zwischen Wärmequelle und Gerät verwendet werden.
- Für ausreichende Luftzirkulation an den Seiten des Gerätes sorgen.
- Reinigen Sie den Kompressor (Rückseite des Gerätes) regelmäßig. Staub erhöht den Energieverbrauch.
- Lassen Sie warme Lebensmittel abkühlen, bevor Sie sie im Gerät einlagern.
- Lassen Sie die Gerätetüren bei Entnahme oder Hineinlegen von Lebensmitteln nicht zu lange offen, ansonsten wird die Eisbildung im Inneren beschleunigt.
- Regelmäßiges Abtauen hilft Energie zu sparen. Nähere Angaben zum Abtauen entnehmen Sie bitte dem Abschnitt „Reinigen und Abtauen“.
- Stellen Sie die Temperatur nicht niedriger als notwendig ein. Nähere Angaben zur Temperatureinstellung entnehmen Sie bitte dem Abschnitt „Temperaturregler“.

#### Betriebsgeräusche

- Wenn das Gerät eingeschaltet ist, entstehen typische Betriebsgeräusche, z.B.:
- Geräusche des elektrischen Motors vom arbeitenden Kompressor. Bei Betriebsbeginn des Kompressors sind die Geräusche für kurze Zeit etwas lauter.
- Geräusche in den Röhren bei der Zirkulation des Kältemittels.



#### Störungen

Nachfolgend eine Tabelle mit möglichen Störungen und Beseitigungsmethoden. Prüfen Sie, ob durch die Beseitigungsmethoden die Störungen behoben werden können. Falls dies nicht der Fall ist, muss das Gerät vom Netz getrennt und der Kundendienst benachrichtigt werden.



Störung	Mögliche Ursache und Beseitigung
Das Gerät läuft nicht.	<ul style="list-style-type: none"> <li>• Der Temperaturregler steht auf Position „0“. → Den Temperaturregler höher einstellen.</li> <li>• Die Steckdose ist defekt. → Überprüfen Sie, ob die Sicherung eingeschaltet ist. Ggf. die Steckdose von einem Fachmann überprüfen lassen.</li> </ul>
Die Kühl- oder Gefrierteiltemperatur ist nicht ausreichend tief.	<ul style="list-style-type: none"> <li>• Das Gerät ist überladen. → Nicht zu viel Kühlgut auf einmal einlagern (siehe Produktdatenblatt)</li> <li>• Die Türen sind nicht korrekt verschlossen. → Die Türen fest verschließen.</li> <li>• Die Türdichtung ist defekt. → Türdichtung überprüfen und ggf. den Kundendienst benachrichtigen.</li> <li>• Staub auf dem Kondensator. → Kondensator regelmäßig reinigen.</li> <li>• Die Be- und Entlüftung ist nicht in Ordnung. Das Gerät steht zu nah an einer Wand oder Gegenstand. → siehe ‚<i>Lüftung</i>‘</li> <li>• Der Regler ist zu niedrig eingestellt. → Den Regler höher einstellen.</li> </ul>
Die Geräusche sind zu laut (wenn die normalen Betriebsgeräusche sich verändern)	<ul style="list-style-type: none"> <li>• Das Gerät steht nicht fest auf dem Boden. → Das Gerät mithilfe der Stellfüße ausrichten.</li> <li>• Nebenstehende Möbel oder Gegenstände werden von dem laufenden Kühlaggregat in Vibration gesetzt. → Abstand zum Gerät einhalten.</li> <li>• Auf der Geräteoberfläche aufgestellte Gegenstände vibrieren. → Gegenstände vom Gerät entfernen.</li> </ul>
Im Gerät sammelt sich Wasser am Boden.	<ul style="list-style-type: none"> <li>• Das Abfuhrsystem des Schmelzwassers ist verstopft. → Die Ablaufrinne ist zu reinigen.</li> </ul>
Es bildet sich übermäßig viel Reif an der Rückwand des Kühlteils	<ul style="list-style-type: none"> <li>• Es wurden heiße Lebensmittel eingelagert. → Lebensmittel vor der Lagerung abkühlen lassen.</li> <li>• Die Türdichtung ist defekt. → Türdichtung überprüfen und ggf. den Kundendienst benachrichtigen.</li> <li>• Der Temperaturregler ist zu hoch eingestellt. → Temperaturregler niedriger einstellen.</li> </ul>
Es hat sich viel Reif im Gefrierteil gebildet.	<ul style="list-style-type: none"> <li>• Das Gefrierteil des Gerätes muss manuell abgetaut werden. → siehe ‚<i>Reinigen und Abtauen</i>‘</li> <li>• Siehe Störungshinweis ‚<i>Reif an der Rückwand des Kühlteils</i>‘.</li> </ul>

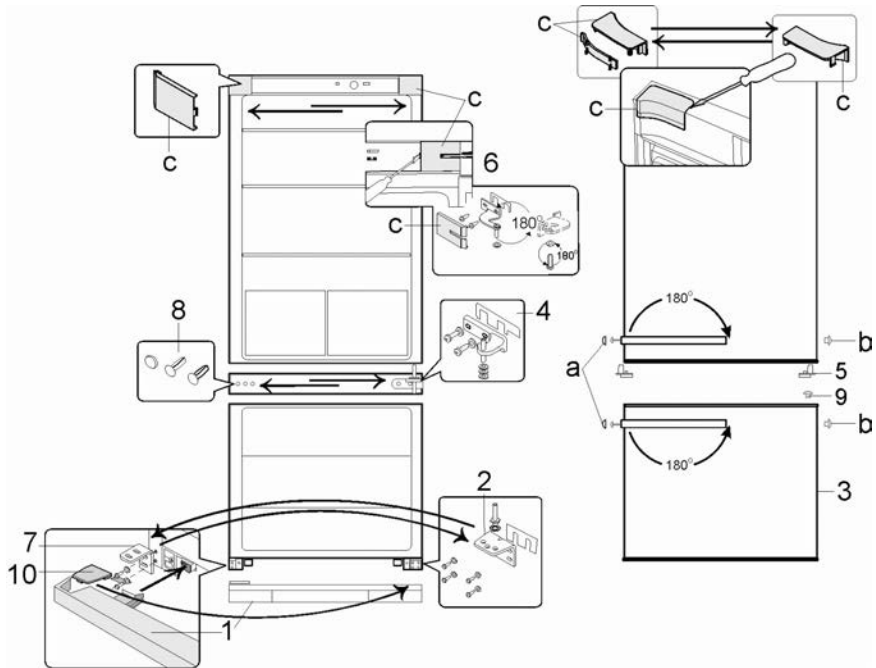
## Türanschlag

- Bei Bedarf kann die Tür von Rechts- auf Linksanschlag geändert werden.
- Zur Vermeidung von Personen- und Sachschäden den Wechsel des Türanschlages mit zwei Personen durchführen.
- **Warnung!** Vor dem Durchführen von Arbeiten am Gerät ist stets der Netzstecker aus der Steckdose zu ziehen.
- Bevor Sie mit dem Umbau beginnen etwas Grundsätzliches:
- Achten Sie immer auf die Anzahl der Unterlegscheiben auf den Bolzen und Schrauben.
- Richten Sie die Türen immer exakt aus, damit Sie dicht schließen.

1. Entfernen Sie die vier Abdeckungen **C** von Gehäuse und Türinnenseite.
2. Schrauben Sie den Bolzen in der Türinnenseite im Bereich **C/6** heraus. **Achtung! Tür festhalten.**
3. Nehmen Sie die Kühleltür ab.
4. Schrauben Sie die obere Halterung **6** ab. Beachten Sie das Kunststoffplättchen unter der Halterung.
5. Drehen Sie die Halterung **6** samt Kunststoffplättchen um 180° und schrauben Sie sie auf der anderen Kühlschrankseite in die beiden freien nebeneinander liegenden Bohrlöcher wieder ein.
6. Legen Sie die Tür des Kühlteils auf eine weichte

Unterlage. Schrauben Sie den Türanschlag **5** von der Türunterseite ab und schrauben Sie den beiliegenden Türanschlag auf der Gegenseite an.

7. Entfernen Sie die Abdeckkappen am mittleren Türanschlag **4**. Schrauben Sie den mittleren Türanschlag **4** ab. Beachten Sie dabei das Kunststoffplättchen unter der Halterung. **Achtung! Tür festhalten.**
8. Nehmen Sie die Gefrierteiltür **3** ab.
9. Nehmen Sie die untere Abdeckleiste **1** ab, indem Sie sie leicht nach oben ziehen.
10. Schrauben Sie Halterung **2** mit dem Bolzen ab. Beachten Sie dabei das Kunststoffplättchen unter der Halterung.
11. Schrauben Sie den Bolzen mit den Unterlegscheiben aus der Halterung heraus und dann in der Öffnung auf der Gegenseite der Halterung wieder ein.
12. Nehmen Sie Halterung **7** ab und ersetzen Sie diese durch Halterung **2** mit dem Bolzen.
13. Halterung **7** kommt an die frühere Stelle von Halterung **2**.
14. Entfernen Sie die Abdeckkappen **8** aus der Trennwand zwischen Kühl- und Gefrierteil und setzen Sie sie in die Öffnungen auf der gegenüberliegenden Seite wieder ein.
15. Entfernen Sie die Abdeckkappe **9** aus der Gefrierteiltür und setzen Sie sie auf der Gegenseite wieder ein.
16. Setzen Sie die Gefrierteiltür auf den Bolzen von Halterung **2**. **Achtung! Tür festhalten.**



17. Wenden Sie Halterung 4 samt Bolzen, aufgestülpten Unterlegscheiben und Kunststoffplättchen um 180°.
18. Setzen Sie den Bolzen der Halterung auf der Gegenseite in die Gefrierteiltür ein und schrauben Sie diese am Gerät fest.
19. Setzen Sie die Abdeckkappen wieder auf die Schrauben auf.
20. Setzen Sie die Kühlschranktür auf den Bolzen von Halterung 4. **Achtung! Tür festhalten.**
21. Setzen Sie den Bolzen der Halterung 6 wieder in die Kühlschranktür ein und schrauben Sie sie fest.
22. Decken Sie die Halterung und die freien Öffnungen mit den vier Abdeckkappen C ab.
23. Entfernen Sie die Schraubenabdeckkappen a.
24. Drehen Sie die Schrauben der Türgriffe heraus. Schieben Sie den Türgriff leicht zur Schraubseite des Türgriffs und nehmen Sie den Türgriff nach vorne ab.
25. Schrauben Sie die Griffe auf der Gegenseite wieder fest (dabei durch die Verschlussstopfen b schrauben). Die beiliegenden Verschlussstopfen b drücken Sie in die verbliebenen Öffnungen in der Tür und die Abdeckkappen a auf die Schrauben.
26. Entnehmen Sie die Abdeckkappe 10 aus Abdeckleiste 1 und setzen Sie sie auf der gegenüberliegenden Seite wieder ein.
27. Setzen Sie die Abdeckleiste 1 wieder in das Gerät ein.

### Entsorgung



Geräte, die mit diesem Symbol gekennzeichnet sind, müssen getrennt vom Hausmüll entsorgt werden. Diese Geräte enthalten wertvolle

— Rohstoffe, die wiederverwertet werden können.

Eine ordnungsgemäße Entsorgung schützt die Umwelt und die Gesundheit Ihrer Mitmenschen. Ihre Gemeindeverwaltung bzw. Ihr Fachhändler gibt Auskunft über die ordnungsgemäße Entsorgung. Das Kältemittel und das Treibmittel in der Isolation muss fachgerecht entsorgt werden. Beachten Sie, dass die Rohre des Kühlkreislaufes bis zur fachgerechten Entsorgung nicht beschädigt werden dürfen.

## Garantie

Von den nachfolgenden Garantiebedingungen bleiben die gesetzlichen Gewährleistungsrechte gegenüber dem Verkäufer und eventuelle Verkäufergarantien unberührt. Wenden Sie sich im Garantiefall daher direkt an den Händler. Zusätzlich gewährt SEVERIN eine Herstellergarantie von zwei Jahren ab Kaufdatum. In diesem Zeitraum beseitigen wir kostenlos alle Mängel, die nachweislich auf Material- oder Fertigungsfehlern beruhen und die Funktion wesentlich beeinträchtigen.

Weitere Ansprüche sind ausgeschlossen. Von der Garantie ausgenommen sind: Schäden, die auf Nichtbeachtung der Gebrauchsanweisung, unsachgemäße Behandlung oder normalen Verschleiß zurückzuführen sind, ebenso leicht zerbrechliche Teile wie z. B. Glas, Kunststoff oder Glühlampen. Die Garantie erlischt bei Eingriff nicht von SEVERIN autorisierter Stellen. Sollte eine Reparatur erforderlich werden, setzen Sie sich bitte telefonisch oder per Mail mit unserem Kundendienst in Verbindung. Die Kontaktdaten finden Sie im Anhang der Anleitung.

## Angaben für Kundendienst

Sollte eine Reparatur erforderlich werden, wenden Sie sich mit Fehlererklärung direkt an die Service-Hotline. Notieren Sie sich vorher die Art.-Nr. KS ... vom Typenschild des Gerätes (siehe Abb.), da diese für die optimale Abwicklung benötigt wird.



Service-Hotline	
<b>Deutschland</b>	<b>Österreich</b>
0180 / 501 5 700 * werktags von 8 bis 19 Uhr, samstags von 9 bis 13 Uhr	0820 / 890 015 ** werktags von 8 bis 19 Uhr, samstags von 9 bis 13 Uhr
Ersatzteilbestellungen direkt per Fax unter: 0180/501 5 700 *	
* 14 Cent/Minute aus dem dt. Festnetz, Mobilfunk deutlich teurer	** 14,6 Cent/Minute aus dem österr. Festnetz, Mobilfunk deutlich teurer
<b>Bitte wenden Sie sich bei Funktionsstörungen und Ersatzteilbestellungen ausschließlich an die Service-Hotline!</b>	

**Produktdatenblatt Kühlgeräte \***

Art.-Nr.	KS 9770, 9773, 9774, 9775, 9776, 9777, 9897, 9898, 9899	KS 9778, 9872, 9873, 9874	KS 9862, 9869
Haushaltskühlgeräte-Kategorie	7 - Kühl-Gefriergerät	7 - Kühl-Gefriergerät	7 – Kühl-Gefriergerät
Energieeffizienzklasse	A++	A++	A+++
Energieverbrauch in kWh/Jahr **	179	204	142
Nutzhalt Kühlteil in Liter	173	191	191
Nutzhalt 0-Grad-Zone-Fach in Liter	---	---	---
Nutzhalt <b>****</b> - Gefrierteil in Liter (ohne Schubladen)	54	88	88
Frostfrei: Kühlteil	Ja	Ja	Ja
Frostfrei : Gefrierteil	Nein	Nein	Nein
Lagerzeit bei Störung in Stunden	18	20	25
Gefriervermögen in kg/24h	6	8	4
Klimaklasse	ST	ST	T
Umgebungstemperatur in °C	16-38	16-38	16-43
Geräuschemission in dB(a)	40	40	40
Abmessungen H x B x T in mm	1500 x 600 x 650	1760 x 600 x 650	1760 x 600 x 650
Gewicht in kg	55	64	70
Elektrische Daten	siehe Typenschild	siehe Typenschild	Siehe Typenschild
	siehe Typenschild	siehe Typenschild	Siehe Typenschild

\* Gemäß Verordnung (EU) Nr. 1060/2010 Anhang III

\*\* Der tatsächliche Verbrauch hängt von der Nutzung und vom Standort des Gerätes ab

## Fridge/freezer combination

### Dear Customer,

Before using the appliance, please read the following instructions carefully and keep this manual for future reference. The appliance must only be used by persons familiar with these instructions.

### Transporting the appliance

- To prevent damage to the unit during transport, ensure that all accessories and components inside and around the appliance are securely fastened.
- The unit must only be transported in its vertical position; do not tilt any more than 30°. For positioning, we recommend that you tilt the unit slightly backwards. In this way, the transport rollers can be used to move it to its intended place of installation.
- Once the unit has been positioned, wait for about 30 minutes before it is connected to the mains.
- If the unit has been tilted more than 30° during transport, allow it to stand in an upright position for at least 4 hours before it is connected to the mains.

### Connection to the mains supply

- The appliance should only be connected to an earthed socket installed in accordance with the regulations. Make sure that the supply voltage corresponds with the voltage marked on the rating label. The green mains indicator next to the temperature control shows that the unit is connected to the mains.
- This product complies with all binding CE labelling directives.
- Do not operate this unit by means of a transformer.
- To prevent noise vibration, ensure that the power cord does not touch any part of the rear of the unit.

### Intended use

- This appliance is a compressor refrigerator, designed for the short-term storage of food in the main cabinet and long-term storage of food in the freezer compartment.
- Using it in any way other than the above is not advised.
- No responsibility is accepted if damage results from improper use, or if these instructions are not complied with.
- This appliance is intended for domestic or similar applications, such as
  - in staff kitchens in shops, offices and similar working environments,
  - in agricultural working environments,

- by customers in hotels, motels etc. and similar accommodation,
- in bed-and breakfast type environments.
- This appliance is not intended for commercial use, nor for use in the catering business or similar wholesale environments.

### Important safety instructions

- The cooling circuit in this appliance contains the refrigerant isobutane (R600a), a natural gas with a high level of environmental compatibility, which is nevertheless flammable. Ensure, therefore, that none of the components of the refrigerant circuit become damaged during transportation and installation of the appliance. If damage to the cooling circuit does occur, do not switch on or connect the appliance to the mains power. In the case that there is an open fire or any other sources of ignition in the vicinity of the refrigerant gas, make sure it is removed immediately from this area and that the room is then thoroughly ventilated.
- **Warning:** Keep ventilation openings, in the appliance enclosure or in the built-in structure, clear of obstruction. Sufficient ventilation must be ensured at all times.
- **Warning:** Do not damage the cooling circuit. Any escaping refrigerant causes damage to the eyes; there is also a danger of the gas igniting.
- **Warning:** Do not use any external device (e.g.; heaters or heating fans) to accelerate de-frosting; follow only the methods recommended in this manual.
- **Warning:** Do not operate any electrical appliances (e.g. ice makers) inside the



storage compartment that are not specifically permitted in these instructions.

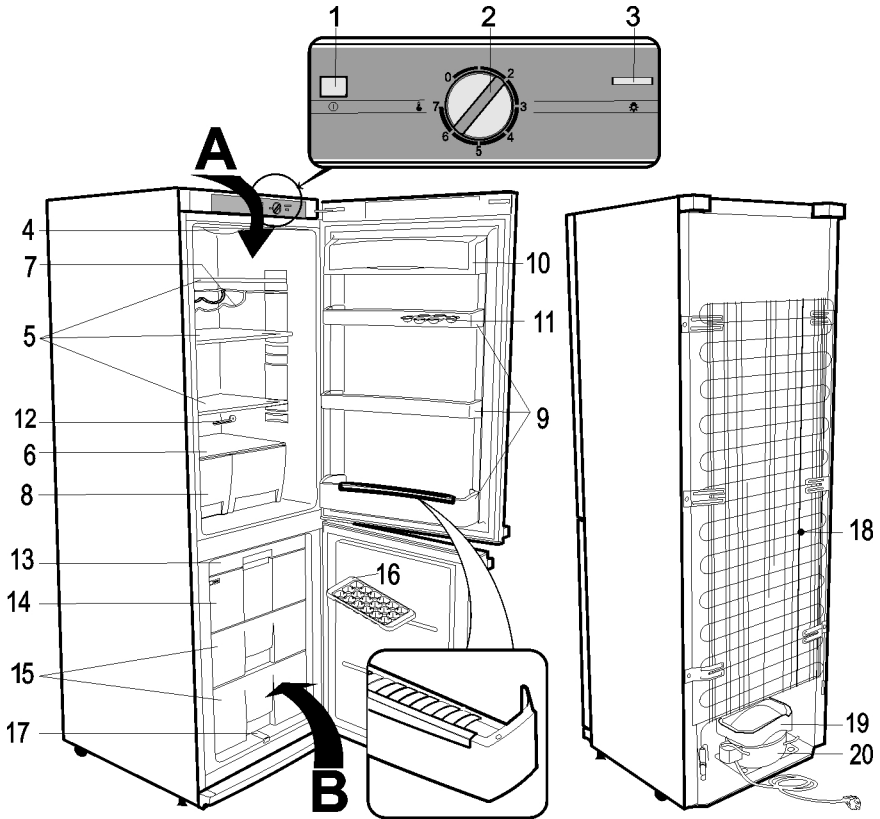
- Before it is connected to the mains power, the unit must be thoroughly checked for transport damage, including its power cord. In the event of any such damage being found, the appliance must not be connected to the mains.
- This appliance is not designed for the storage of explosive substances such as aerosol cans with a flammable propellant.
- If the unit is sold, handed over to a third party or disposed of at a suitable recycling facility, attention must be drawn to the presence of the insulation agent 'cyclopentane' as well as to the refrigerant R600a. For additional information on correct recycling please refer to the *Disposal* section.
- In order to comply with safety regulations and to avoid hazards, any repairs or modifications to this unit must be carried out by our authorised service personnel, including the replacement of the power cord.
- This appliance may be used by children (at least 8 years of age) and by persons with reduced physical, sensory or mental capabilities, or lacking experience and knowledge, provided they have been given supervision or instruction concerning the use of the appliance and fully understand all dangers and safety precautions involved.
- Children must not be permitted to play with the appliance.
- Children must not be permitted to carry out any cleaning or maintenance work on the appliance.
- For frequent cleaning we recommend the use of warm water with some mild detergent. For detailed information on cleaning the

appliance, please refer to the section *De-frosting and cleaning*.

- **Caution:** Do not remove the cover of the interior LED light. If there should be any malfunction, please contact the customer service for assistance (see appendix).
- To prevent the risk of personal injury or damage to the unit, it must only be transported while in its original packaging. Two people are required for unpacking and installation.
- **Caution:** Keep any packaging materials well away from children: there is a risk of suffocation.
- The ice removed from the unit during de-frosting or cleaning is not suitable for human consumption.
- The power cord should be regularly examined for any signs of damage. In the event of such damage being found, the appliance must no longer be used.
- To avoid the risk of fire, do not place any electric appliances on top of the unit. Do not place liquid containers on top of the unit, to prevent any leaking or escaping liquid damaging the electrical insulation.
- This unit is designed for storing food only.
- Alcoholic substances may be stored only in properly sealed containers and in upright positions.
- Do not store any glass bottles containing liquids, especially carbonated ones, which are liable to freeze in the freezer compartment: such bottles may burst during the freezing process.
- To avoid the risk of food poisoning, do not consume food after its storage time has expired. Thawed foods must not be frozen a second time.
- Do not lean or put undue weight on the shelves, compartments, door etc.
- Protect the inside of the refrigerator at all times from open flames and any other sources of ignition.
- **Remove the plug from the wall socket**
  - in case of any malfunction,
  - before de-frosting,
  - during cleaning,
  - before maintenance or repair work is carried out.
- When removing the plug from the wall socket, never pull on the power cord; always grip the plug itself.
- If the unit is not used for an extended period of time, we recommend keeping the door open.
- We reserve the right to introduce technical modifications.

#### Familiarisation

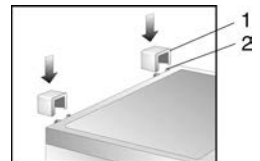
- The components of your refrigerator-freezer unit may differ in quantity and design from those described here. This description refers to a unit of the group of two-compartment refrigerator-freezer combinations. The unit consists of two parts: Refrigerator (A) and Freezer cabinet (B).
- The quick-freeze compartment inside the freezer cabinet carries the symbol **Fast Freeze**.



1. Mains indicator light (green)
2. Temperature control
3. On/Off switch for interior light
4. Interior light
5. Storage shelves (height-adjustable)
6. Glass storage shelf
7. Bottle rack
8. Vegetable/fruit fresh storage compartment
9. Door storage
10. Butter/cheese storage compartment
11. Egg storage
12. Drain channel cleaning tool
13. Freezer tray
14. Quick-freeze compartment
15. Freezer compartments
16. Ice-cube tray
17. Freezer unit melt-water drain
18. Condenser
19. Melt-water evaporation tray
20. Compressor

### Before using for the first time

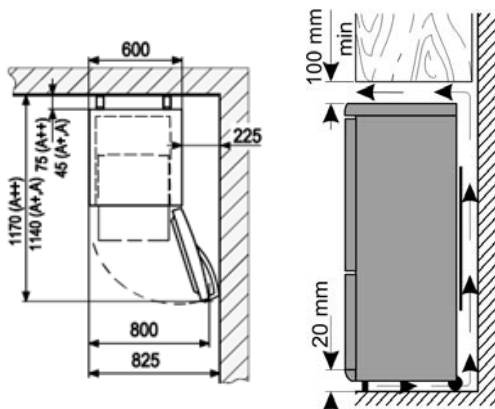
- Remove any exterior and interior packaging materials completely, including the red transport securing devices.
- The packaging materials must be properly disposed of.
- NOTE: When the door to the freezer unit is opened, a small red component will fall out; this is for transport only and can be disposed of.
- Fit the two spacer elements (1, provided) into the corresponding guide slots (2) on the rear.
- Before it is connected to the mains, the unit must be thoroughly checked for transport damage, including its power cord.
- Clean the unit as described in the section *De-frosting and cleaning*.
- When the unit is first switched on, a slight 'new' smell may be noticed. However, this will disappear once the cooling process has begun.



## Installation

- The appliance should be set up in a well-ventilated, dry room.
- It should be operated in conditions where the relative humidity is no more than 70 %.
- Refrigeration appliances are classified into certain climate classes. This classification indicates the ambient temperature at which the device can be operated. Please refer to the product data sheet for information on the classification for this unit; the data sheet can be found at the end of this manual.
- Do not use the appliance outdoors.
- Ensure that the plug is accessible and can be removed from the wall socket at any time.
- Do not expose the appliance to direct sunlight, and do not position it next to any heat sources (radiators, cookers etc). If this cannot be avoided, however, suitable insulation must be in installed between the heat source and the unit.
- The unit must not be installed inside a cabinet, nor directly below a hanging cupboard, shelf or similar object.
- In the case of uneven floors, the adjustable front feet on the unit can be used to compensate and ensure optimum stability.
- If the unit is installed next to a wall, a minimum lateral distance of 225 mm is necessary, so that the doors can open wide enough for the drawers to be taken out.

## Set-up dimensions



## Ventilation

Ensure that there is enough space around the unit so that the air circulation round and behind it is not obstructed. (Rear, sides and top 100 mm.)

## Temperature control

- The unit is re-activated by connecting it to the mains. It is only switched off completely when the plug is removed from the wall socket. In position '0', the cooling function is switched off, though the appliance is still connected to the mains.
- The temperature in the refrigerator cabinet can be adjusted by setting the temperature control. Turning the control clockwise will decrease the temperature, while turning it anti-

clockwise will increase it.

- The medium settings are usually most suitable for home use.
- We recommend using a thermometer to check the actual temperature inside the cabinet and make adjustments as necessary.
- Following a power interruption, or if the unit has been switched off on purpose, it may take around 5 minutes before it switches on again.

## Interior lighting

**Caution:** Do not remove the cover of the interior LED light. If there should be any malfunction, please contact the customer service for assistance.

## Storing and freezing food

The temperatures inside the refrigerator cabinet and freezer compartment depend mainly on the ambient temperature, the temperature control setting and the amount of food stored. It should also be noted that the interior temperature may increase every time the door is opened.

### Main cabinet

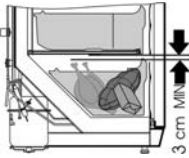
- Different areas of the refrigerator cabinet are affected differently by the cooling effect. The warmest area is around the door in the higher part of the cabinet, the coldest around the rear wall and in the lower part of the cabinet.
- The food should therefore be stored as follows:
- *On main cabinet shelves* (from top to bottom): bakery items, ready meals, dairy products, meat, fish and cold meats/sausages.
- *In the vegetable compartment*: vegetables, salad and fruit.
- *In the door* (from top to bottom): butter, cheese, eggs, tubes (eg mustard), small bottles, large bottles, milk and fruit-juice tetra-packs.
- Liquid or strong-smelling food, or food which is likely to absorb strong odours (e.g. cheese, fish, butter), should be stored separately or in hermetically sealed containers.
- **Warm food should be left to cool down to room temperature before being placed in the refrigerator.**
- Always ensure that the door is properly closed and that the seal is not obstructed by food stored inside the cabinet or door.

### Freezer compartment:

- The freezer compartment is designed for deep-freezing and long-term storage of frozen food, and for making ice cubes.
- To ensure that nutritious elements such as vitamins are not lost, fresh food should be deep-frozen right through as quickly as possible. For this reason, prepared food should be put in the quick-freeze compartment, spaced out in one or two rows. The quick-freeze area inside the freezer compartment is marked **Fast Freeze**, where we recommend you first put the food to be frozen for quick-freezing, before moving it to other compartments (as appropriate) after 24 hours.



- To ensure sufficient distribution of cold air, keep a minimum distance of 3 cm between the vapouriser assembly and the tray containing the food to be frozen.
- Do not allow unfrozen food to come into contact with food that is already frozen.
- **Caution:** Do not exceed the maximum freezing capacity per day. The product data sheet at the end of this manual contains details of the maximum daily freezing capacity.
- For quick-freezing, set the temperature control to **Max**. After 24 hours, once the food is well frozen, the temperature control can be set back to its original position.
- The time required to freeze food may be shortened by dividing it into smaller portions.
- Suitable packaging materials for frozen food are transparent (i.e. non-coloured) plastic wrap or bags, or aluminium foil. The packaging materials should be well aired before use; check that the package is air-tight before freezing the food. We strongly recommend that you label every item stored in the freezer with all relevant information such as type of food, freezing date and use-by date.
- Do not attempt to deep-freeze carbonated beverages, warm food or any kind of bottled liquids.
- Frozen food can be defrosted in the refrigerator. This way, the food is defrosted at a slower rate, retaining its taste. Furthermore, the frozen food helps to keep the temperature inside the refrigerator at its intended level.



## Freezer tray

The freezer tray allows for gentle freezing of delicate foods such as herbs and fruit, while preventing them from sticking together. Place the goods to be frozen onto the tray individually and freeze them. After 8-10 hours, remove the frozen items and put them into suitable containers.

## Making ice cubes

A special ice-cube tray is provided for making ice cubes. Fill the tray up to  $\frac{3}{4}$  with drinking water and place it in the freezer compartment for a few hours. The ice cubes are easier to remove from the tray if the tray is left standing at room temperature for 5 minutes.

## De-frosting and cleaning

- **Always remove the plug from the wall socket before cleaning.**
- Do not pour water over or inside the unit.
- For frequent cleaning we recommend the use of warm water with some mild detergent. To prevent any unpleasant odour within the refrigerator, it should be cleaned about once a month.
- Any accessories should be cleaned separately with soapy water. Do not put them in a dishwasher.
- Do not use abrasives or harsh cleaning solutions or any cleaning agents that contain alcohol.
- After cleaning, thoroughly clean all surfaces with fresh water before wiping them completely dry.
- When re-inserting the plug into the wall socket ensure that you have **dry hands**.
- Take care not to remove or damage the rating plate inside the cabinet during cleaning.

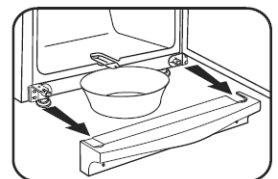
Use-by dates for frozen food are specified (in months) in the table below.

<b>2 · 6</b>	<b>4 · 8</b>	<b>8 · 12</b>

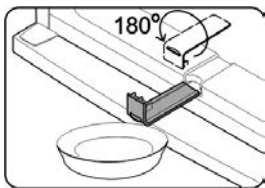
- Do not exceed these storage times.
- However, always observe the manufacturer's use-by dates for the frozen food.
- If the unit remains switched off for an extended period (eg during a power failure), the door should be kept closed; this will help to maintain the lowest possible temperature in the cabinet. The product data sheet contains detailed information of the maximum safe storage time in case of malfunction. Even a slight rise in the inside temperature will shorten the storage life of the food.

## De-frosting the freezer compartment

- After a certain period of operation and depending on several factors (e.g. how often the door has been opened), a layer of ice will form on the evaporators located below the drawers and on the drawer fronts themselves. Once the build-up of ice has reached a thickness of 3 to 5 mm, the unit must be de-frosted, as the build-up of ice increases the power consumption of the appliance.
- The freezer should be thoroughly cleaned at least twice a year.
- **Always remove the plug from the wall socket before cleaning.**
- Remove all food from the compartment and store it in a cool location, eg together with pre-frozen freezer-packs in a closed plastic container. Note that, even with a slight increase in temperature, the storage life will be shortened and the food should be used as soon as possible.
- Keep the door open.
- Remove the cover panel.



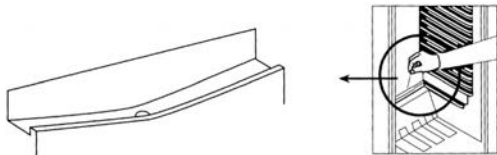
- Pull out the drain channel from the freezer cabinet, turn it 180° and secure it (see diagram). Place a suitable container underneath the channel outlet.



- To accelerate defrosting, one or several containers with hot (but not boiling) water may be placed inside the freezer compartment. Do not pour water over or inside the unit.
- **Warning:** Do not use any external device or other means (e.g. heaters or heating fans) to accelerate de-frosting.
- Clean the unit with a damp cloth and a little detergent. Wipe thoroughly dry afterwards.
- Replace the drain channel and cover panel.
- Set the temperature control to its maximum position. After 24 hours, it may be turned back to its normal setting.

#### Defrosting the refrigerator cabinet :

- The refrigerator cabinet does not require de-frosting, but only proper cleaning.
- The integral vapouriser is sealed in foam in the rear wall; you may therefore notice a build-up of frost around the rear area. This layer of frost will start melting when the compressor is not working. Through a system of hoses, the melt-water drains into the collection tray below the compressor, where it will be absorbed into the surrounding air.



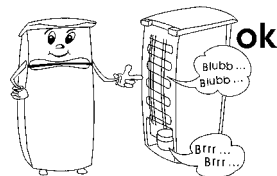
- To enable the melt-water to drain freely, always ensure that the channel and discharge opening in the cabinet are free of any blockage.
- Any water collecting in the bottom should be removed.

#### Energy saving tips

- The appliance should be set up in a well-ventilated, dry room.
- Do not expose the appliance to direct sunlight, and do not position it next to any heat sources (radiators, cookers etc.). If this cannot be avoided, however, suitable insulation must be installed between the heat source and the unit.
- Ensure sufficient air circulation around the sides of the unit.
- The compressor (at the rear) should be cleaned at regular intervals. Accumulated dust causes an increase in energy consumption.
- Warm food should be allowed to cool down before it is stored inside.
- To prevent an increased build-up of ice, do not leave the doors of the unit open for too long when loading or taking out food.
- Frequent de-frosting helps to save energy. For detailed information on cleaning the appliance, please refer to the section *De-frosting and cleaning*.
- Do not set a lower-than-necessary temperature. For detailed information on the temperature settings, please refer to the section *Temperature control*.

#### Operating noise

- Certain typical sounds can be heard when the appliance is switched on. These sounds are:
- caused by the electrical motor within the compressor assembly; during compressor start-up the sound level will be slightly higher for a limited period of time.
- caused by the cooling agent flowing through the circuit.



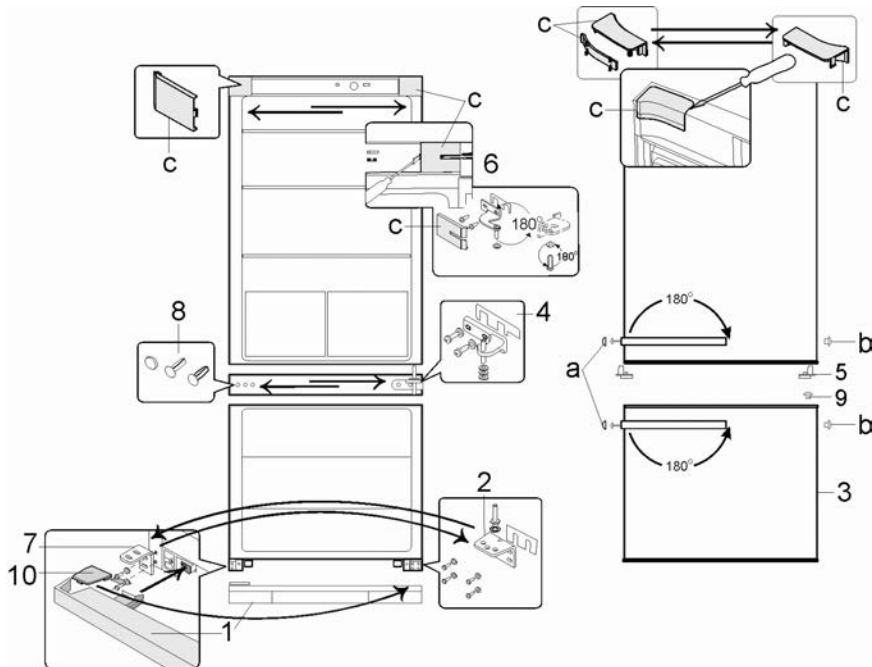
#### Trouble-shooting

The following table lists possible malfunctions and their probable causes and solutions. In the event of operational problems, check first whether a solution can be found using this table. If the problem persists, disconnect the appliance from the mains power and contact our Customer Service Department.

Problem	Possible cause and solution
The appliance is not working at all.	<ul style="list-style-type: none"> <li>The temperature control is set to '0'. → Use a higher temperature setting.</li> <li>The wall socket is defective. → Check the fuse. If necessary, have the wall outlet checked by a qualified electrician.</li> </ul>
The temperature inside the refrigerator cabinet or freezer compartment is not low enough.	<ul style="list-style-type: none"> <li>Too much food has been stored in the appliance. → Do not store excessive food (see product data sheet).</li> <li>The doors are not properly closed. → Ensure that the doors are properly closed.</li> <li>The door seals are defective. → Check the door seals and contact our Customer Service if necessary.</li> <li>There is too much dust on the condenser. → Clean the condenser regularly.</li> <li>Insufficient ventilation: the unit is too close to a wall or other structure or object. → see section 'Ventilation'.</li> <li>The temperature control is set too low. → Use a higher setting.</li> </ul>
The normal operating sound changes or becomes louder.	<ul style="list-style-type: none"> <li>The unit is not firmly set on the floor. → Use the adjustable front feet to align the unit properly.</li> <li>Adjacent furniture or objects are affected by the running of the cooling unit (i.e. causing them to vibrate). → Keep the stated clearances.</li> <li>Any objects on top of the unit might be vibrating → Remove such objects.</li> </ul>
Water is collecting on the bottom of the unit.	<ul style="list-style-type: none"> <li>The melt-water drain system is blocked. → Remove the blockage and clean the system.</li> </ul>
Excessive build-up of frost on the rear of the main cabinet.	<ul style="list-style-type: none"> <li>Hot food has been stored inside the cabinet. → Let the food cool down before putting it in.</li> <li>The door seals are defective. → Check the door seals and contact our Customer Service, if necessary.</li> <li>The temperature control is set too high. → Use a lower temperature setting.</li> </ul>
Excessive build-up of frost inside the freezer compartment.	<ul style="list-style-type: none"> <li>It is necessary to de-frost the freezer compartment manually. → See 'De-frosting and cleaning'</li> <li>See 'Excessive build-up of frost on the rear of the main cabinet' (above).</li> </ul>

## Reversible door

- If required, the door may be reversed, i.e. from right-hinged (default installation) to left.
  - To avoid the risk of personal injury or damage to the unit, two people are needed to reverse the door.
  - Warning:** Always disconnect the unit from the mains before any maintenance or repair work is carried out.
  - Before you start, please note the following:
  - Always ensure that the correct number of washers is used on all hinge bolts and screws.
  - So that the doors can close tightly against the frame, take the utmost care that they are properly aligned during re-assembly.
- Remove the four covers **C** from the housing and inside of the door.
  - Unscrew the hinge bolt on the inside of the door in the area **C/6**. **Caution: Support the door.**
  - Take off the refrigerator door.
  - Take out the fixing screws and remove the upper bracket **6**. Note the small plastic plate underneath the bracket.
  - Turn the bracket **6** including the small plastic plate through 180° and replace it on the other side of the refrigerator, using the two screw holes adjacent to each other.
  - Place the refrigerator door on a soft surface. Remove the hinge support **5** from the underside of the door and fit the hinge support provided on the opposite side.
  - Take out the covering caps and then remove the hinge support in the middle **4**. Note the small plastic plate underneath the bracket. **Caution: Support the door.**
  - Take off the freezer door **3**.
  - Remove the lower panel **1** by lifting it up slightly.
  - Take out the fixing screws and remove the bracket **2** with its hinge bolt. Note the small plastic plate underneath the bracket.
  - Unscrew the hinge bolt, together with the washers, from the bracket, and fit it into the corresponding opening on the opposite side of the bracket.
  - Remove the bracket **7** and replace it with the holding bracket **2** with its hinge bolt.
  - Now install the holding bracket **7** in the previous position of the bracket **2**.
  - Take out the sealing plugs **8** from the partition separating the refrigeration and freezer compartments and replace them in the openings on the opposite side.
  - Take out sealing plugs **9** from the freezer door and replace it in the opening on the opposite side.
  - Place the freezer door onto the hinge bolt on holding bracket **2**. **Caution: Support the door.**
  - Turn the holding bracket **4** with its hinge bolt and plastic plate through 180°.
  - Replace the bracket bolt on the opposite side of the freezer door and secure it with the screws.
  - Replace the covering caps over the screw heads.



20. Place the refrigerator door onto the hinge bolt on holding bracket **4**. **Caution: Support the door.**
21. Re-insert the hinge bolt of the bracket **6** into the refrigerator door and secure it with the screws.
22. Fit the four covers **C** over the bracket and the openings.
23. Remove the screw covering caps **a**.
24. Take out the screws holding the side door handles. Move the handle slightly towards the side with the screw and then pull the handle off to the front.
25. Fit the handles on the opposite side, using the fixing screws to secure them (note that the screws need to go through the sealing plugs **b**). Push the sealing plugs provided (**b**) into the now empty openings in the door and replace the covering caps (**a**) on the screw heads.
26. Take out the cover **10** from the lower panel **1** and replace it on the opposite side.
27. Replace the panel **1** on the appliance.

#### Disposal



Devices marked with this symbol must be disposed of separately from your household waste, as they contain valuable materials which can be recycled.

Proper disposal protects the environment and human health. Your local authority or retailer can provide information on the matter. The refrigerant and the chemical agent in the insulation foam must be disposed of through a competent agency. Take special care not to damage the cooling circuit before the unit is handed over for such disposal.

#### Guarantee

This product is guaranteed against defects in materials and workmanship for a period of two years from the date of purchase. Under this guarantee the manufacturer undertakes to repair or replace any parts found to be defective, providing the product is returned to one of our authorised service centres.

This guarantee is only valid if the appliance has been used in accordance with the instructions, and provided that it has not been modified, repaired or interfered with by any unauthorised person, or damaged through misuse.

This guarantee naturally does not cover wear and tear, nor breakables such as glass and ceramic items, bulbs etc. This guarantee does not affect your statutory rights, nor any legal rights you may have as a consumer under applicable national legislation governing the purchase of goods. If the product fails to operate and needs to be returned, pack it carefully, enclosing your name and address and the reason for return. If within the guarantee period, please also provide the guarantee card and proof of purchase.

## Information needed by the Customer Service Department

Should repairs to the appliance become necessary, please contact our Customer Service Department, providing a detailed fault description and quoting the model number KS ... on the rating plate of the appliance (see picture). This information will help us to handle your request efficiently.

In case of any malfunction or other problem, please contact our Customer Services Department. The address can be found in the appendix to this manual.



## Product data sheet for refrigerating appliances \*

Art. no.	KS 9770, 9773, 9774, 9775, 9776, 9777, 9897, 9898, 9899	KS 9778, 9872, 9873, 9874	KS 9862, 9869
Household refrigerating appliance category	7 - Fridge/freezer	7 - Fridge/freezer	7 - Fridge/freezer
Energy efficiency classification	A++	A++	A+++
Energy consumption in kWh/year **	179	204	142
Usable capacity - Refrigerator (litres)	173	191	191
Usable capacity - Zero-degree zone compartment (litres)	---	---	---
Usable capacity <b>****</b> - Freezer unit (litres) (without drawers)	54	88	88
Frost-free : refrigeration unit	yes	yes	yes
Frost-free : freezer unit	no	no	no
Safe storage time in case of malfunction, hrs.	18	20	25
Freezing capacity, kg/24h	6	8	4
Climate classification	ST	ST	T
Ambient temperature range, °C	16-38	16-38	16-43
Noise emission in dB(a)	40	40	40
Dimensions (H x W x D) in mm	1500 x 600 x 650	1760 x 600 x 650	1760 x 600 x 650
Weight (kg)	55	64	70
Electrical specifications	See rating plate	See rating plate	See rating plate

\* In accordance with EU directive 1062/2010 Annexe III

\*\* The actual consumption depends on the pattern of use and the location of the appliance

## Réfrigérateur/congélateur

### Chère cliente, Cher client,

Avant d'utiliser cet appareil, veuillez lire soigneusement les instructions suivantes et conserver ce manuel pour future référence. L'appareil doit être utilisé exclusivement par des personnes familiarisées avec les présentes instructions.

### Transport

- Pour éviter que l'appareil soit endommagé pendant le transport, assurez-vous que tous les accessoires et éléments à l'intérieur et autour de l'appareil soient fixés correctement.
- L'appareil doit être transporté uniquement dans sa position verticale ; ne pas l'incliner à plus de 30°. Pour l'installation, nous vous recommandons d'incliner l'appareil légèrement vers l'arrière. De cette façon, vous pouvez utiliser les roulettes de transport pour le mettre en place.
- Une fois que l'appareil a été installé dans sa position définitive, attendez environ 30 minutes avant de le brancher sur le secteur.
- Si l'appareil a été incliné à plus de 30° pendant le transport, laissez-le dans une position verticale pendant au moins 4 heures avant de le brancher sur le secteur.

### Branchement au secteur

- Cet appareil doit être branché sur une prise de terre installée selon les normes en vigueur. Assurez-vous que la tension d'alimentation correspond à la tension indiquée sur la plaque signalétique de l'appareil. Le témoin lumineux principal vert situé à côté du réglage de la température indique que l'appareil est branché sur le secteur.
- Ce produit est conforme à toutes les directives relatives au marquage "CE".
- Ne pas brancher cet appareil sur un transformateur.
- Pour éviter tout bruit de vibration, vérifiez que le cordon ne touche aucune partie à l'arrière du réfrigérateur.

### Utilisation prévue

- Cet appareil est un réfrigérateur à compresseur destiné à la conservation à court terme des aliments dans l'armoire principale et à la conservation à long terme dans le compartiment de congélation.
- Tout autre usage que celui pour lequel il est conçu n'est pas autorisé.
- Nous déclinons toute responsabilité en cas de dommages éventuels subis par cet appareil, résultant d'une utilisation incorrecte ou du non-respect de ce mode d'emploi.
- Cet appareil est destiné à être utilisé dans

des applications domestiques et analogues telles que :

- des coins cuisines réservés au personnel dans des magasins, bureaux et autres environnements professionnels ;
- des fermes ;
- l'utilisation par les clients des hôtels, motels et autres environnements à caractère résidentiel ;
- des environnements de type chambres d'hôtes.
- Cet appareil n'est conçu ni pour un usage commercial ni pour un usage dans la restauration ou environnements similaires.

### Importantes consignes de sécurité

- Le réfrigérant contenu dans le circuit de refroidissement de cet appareil est l'isobutane (R600a), un gaz naturel non polluant, mais qui est, cependant, inflammable. Par conséquent, évitez d'endommager les composants du système de refroidissement pendant le transport et l'installation de l'appareil. Si, toutefois, le circuit de refroidissement s'avère endommagé, ne pas mettre en marche l'appareil et ne pas le connecter au secteur. Si une flamme ou autre source d'allumage se trouve à proximité du gaz réfrigérant, retirez immédiatement l'appareil de la zone, puis aérez amplement la pièce.
- **Avvertissement** : Ne pas obstruer les grilles de ventilation situées dans le caisson ou la structure. Une ventilation suffisante doit être maintenue en continu.
- **Avvertissement** : Ne pas endommager le circuit de refroidissement. Le gaz qui s'en



échappe peut causer des lésions oculaires ; il existe également un risque d'incendie.

- **Avertissement** : Ne pas accélérer le dégivrage à l'aide d'un appareil externe (ex. chauffage rayonnant ou soufflant); conformez-vous uniquement aux procédures recommandées dans ce manuel.
- **Avertissement** : Ne faire fonctionner aucun appareil électrique (par ex. sorbetières) à l'intérieur du compartiment de conservation à moins que celui-ci ne soit spécifiquement permis dans ces instructions.
- Avant de le brancher sur le secteur, vérifiez minutieusement l'appareil, y compris le cordon d'alimentation, pour tout signe de dommages survenus pendant le transport. Au cas où un dommage aurait été détecté, ne pas brancher l'appareil sur le secteur.
- Cet appareil n'est pas conçu pour la conservation des liquides explosifs tels que les aérosols à gaz propulseur.
- En cas de vente ou cession de l'appareil à un tiers, ou sa remise à un centre de recyclage agréé, il est important de signaler la présence de la matière isolante 'cyclopentane' et également du réfrigérant R600a. Pour des informations supplémentaires concernant un recyclage approprié, veuillez vous référer au paragraphe *Mise au rebut*.
- Afin de se conformer aux normes de sécurité en vigueur et d'éviter tout risque, la réparation ou la modification de cet appareil, y compris le remplacement du cordon d'alimentation, doit être effectuée par un de nos agents agréés.
- Cet appareil peut être utilisé par des enfants âgés d'au moins 8 ans, à condition qu'ils bénéficient d'une surveillance ou qu'ils aient reçu des instructions quant à l'utilisation de l'appareil en toute sécurité et qu'ils comprennent bien les dangers encourus.
- Le nettoyage et l'entretien par l'utilisateur ne doivent pas être effectués par des enfants, à moins qu'ils ne soient âgés de plus de 8 ans et qu'ils soient sous la surveillance d'un adulte.
- Conserver l'appareil et son câble hors de portée des enfants âgés de moins de 8 ans.
- Cet appareil peut être utilisé par des personnes dont les capacités physiques, sensorielles ou mentale sont réduites ou dont l'expérience ou les connaissances ne sont pas suffisantes, à condition qu'ils bénéficient d'une surveillance ou qu'ils aient reçu des instructions quant à l'utilisation de l'appareil en toute sécurité et en comprennent bien les dangers potentiels.
- Les enfants ne doivent pas utiliser l'appareil comme un jouet.
- Pour un nettoyage fréquent, nous vous conseillons d'utiliser de l'eau tiède additionnée d'un détergent doux. Pour des informations détaillées concernant le nettoyage de l'appareil, veuillez vous référer au paragraphe *Dégivrage et nettoyage*.
- **Attention** : Ne pas retirer le couvercle de l'éclairage LED intérieur. En cas de mauvais fonctionnement, veuillez contacter le service clientèle pour toute assistance (voir appendice).
- Pour prévenir tout risque de blessure corporelle ou de dommage au congélateur, l'appareil doit être transporté uniquement dans son emballage d'origine. Le déballage et l'installation nécessitent deux personnes.
- **Attention** : Tenez les enfants à l'écart des emballages, qui représentent un risque potentiel, par exemple, de suffocation.
- La glace retirée de l'appareil pendant le dégivrage ou le nettoyage est impropre à la consommation.
- Examinez régulièrement le cordon pour vous assurer de son parfait état. Ne pas utiliser l'appareil si le cordon est endommagé.
- Pour éviter tout risque d'incendie, ne placez aucun appareil électrique sur le congélateur. Ne placez aucun récipient

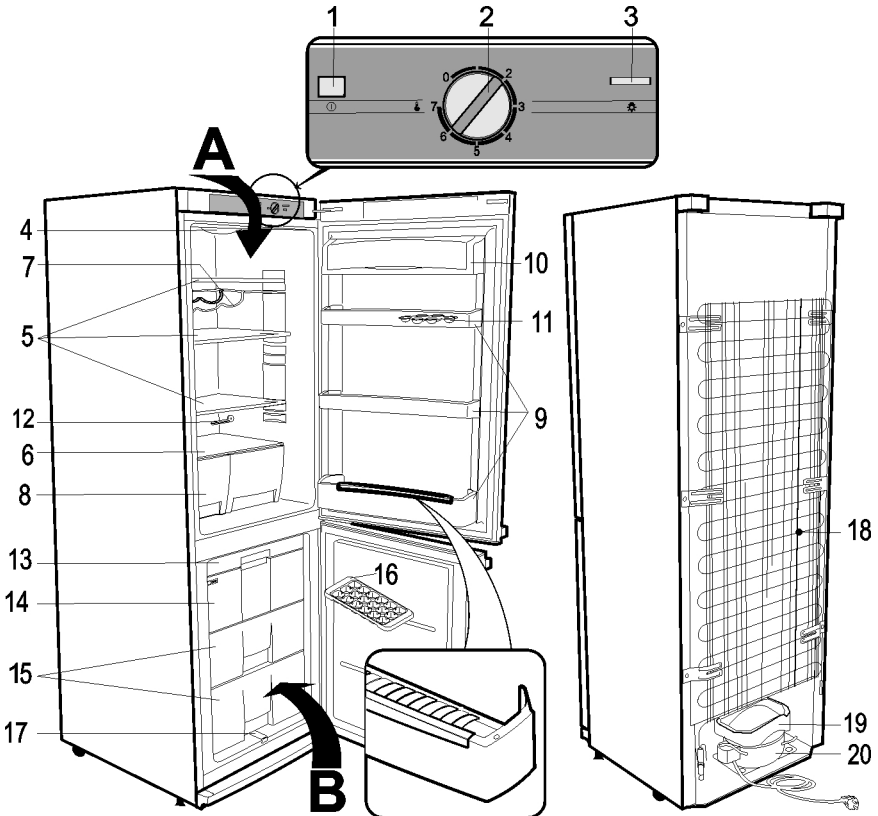
contenant des liquides sur l'appareil : ceci afin d'éviter tout risque de fuite ou de renversement de liquide qui pourrait endommager l'isolation électrique.

- Cet appareil est conçu uniquement pour la conservation des aliments.
- Les substances alcooliques doivent être conservées dans des récipients correctement fermés et à la verticale.
- Ne pas stocker des bouteilles en verre contenant des liquides, surtout des liquides gazeux, qui pourraient congeler dans le congélateur ; de telles bouteilles peuvent exploser pendant la congélation.
- Pour éviter tout risque d'empoisonnement alimentaire, ne pas consommer les aliments au-delà de leur date limite de conservation. Les aliments décongelés ne doivent jamais être recongelés.
- Ne pas s'appuyer sur les clayettes, compartiments, porte etc., ni les surcharger.
- Protégez l'intérieur du congélateur contre les flammes ou toute autre source susceptible de provoquer des flammes.
- **Débranchez toujours la fiche de la prise murale**
  - en cas de fonctionnement défectueux,
  - avant de dégivrer l'appareil,
  - avant de nettoyer l'appareil,

- **avant des travaux de maintenance ou de réparation.**
- Ne débranchez pas l'appareil en tirant sur le cordon ; tirez toujours sur la fiche.
- Si l'appareil reste longtemps sans être utilisé, nous vous recommandons de laisser la porte ouverte.
- Nous nous réservons le droit d'apporter à cet appareil toute modification technique quelconque.

#### Familiarisez-vous avec votre appareil

- Les éléments de votre réfrigérateur-congélateur peuvent différer en quantité et conception de ceux décrits ici. Cette description fait référence à un des appareils du groupe des réfrigérateurs-congélateurs combinés à deux compartiments. L'appareil est constitué de deux parties : l'armoire réfrigérante (A) et le compartiment congélation (B).
- Le compartiment de congélation rapide à l'intérieur du compartiment congélation porte le symbole **Fast Freeze**.

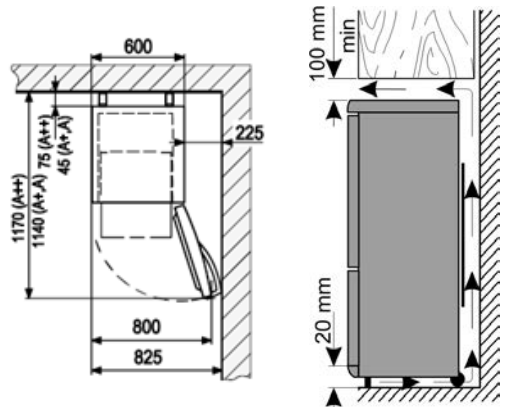




1. Témoin lumineux principal (vert)
2. Thermostat
3. Interrupteur marche/arrêt pour éclairage intérieur
4. Éclairage intérieur
5. Clayettes (réglables en hauteur)
6. Clayette en verre
7. Balconnet bouteilles
8. Bac à légumes & fruits frais
9. Balconnet de porte
10. Compartiment pour produits laitiers (beurre/fromage)
11. Casier à œufs
12. Outil de nettoyage du tuyau d'évacuation
13. Plateau de congélation
14. Compartiment de congélation rapide
15. Compartiments congélation
16. Bac à glaçons
17. Tuyau d'évacuation de l'eau de dégivrage du congélateur
18. Condensateur
19. Bac d'évaporation de l'eau de dégivrage
20. Compresseur

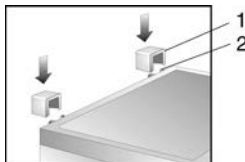
- Assurez-vous que la fiche reste accessible et peut être retirée de la prise à tout moment.
- Ne pas exposer le réfrigérateur au soleil et ne pas le placer à proximité d'une source de chaleur quelconque (radiateur, cuisinière etc.). Si cela n'est pas possible, mettez en place un dispositif isolant entre la source de chaleur et l'appareil.
- L'appareil ne doit pas être installé à l'intérieur d'un meuble, ni directement sous un placard mural, une étagère ou objet similaire.
- Les dénivelés du sol peuvent être rattrapés à l'aide des pieds réglables, assurant ainsi une stabilité parfaite.
- Lorsque l'appareil est installé contre un mur, une distance latérale minimum de 225 mm est nécessaire pour pouvoir ouvrir suffisamment les portes afin de sortir les bacs.

## Dimensions à respecter lors de l'installation



## Première utilisation

- Retirez tous les matériaux d'emballage extérieur et intérieur, y compris les cales de transport rouges.
- Mettez l'emballage au rebut en respectant les consignes de protection de l'environnement.
- REMARQUE: Lorsque vous ouvrez la porte du compartiment congélation pour la première fois, vous trouverez une petite cale rouge ; celle-ci est destinée uniquement au transport et peut être mise au rebut.
- Insérez les deux entretoises (1, fournies) dans les rails de guidage correspondants (2) à l'arrière de l'appareil.
- Avant de le brancher sur le secteur, vérifiez minutieusement l'appareil, y compris le cordon d'alimentation, pour tout signe de dommages survenus pendant le transport.
- Nettoyez l'appareil en suivant les instructions figurant à la rubrique *Dégivrage et nettoyage* ci-après.
- Ne vous inquiétez pas si lorsque l'appareil est branché sur le réseau électrique pour la première fois, il dégage une légère odeur de neuf. Celle-ci disparaîtra dès que le processus de réfrigération aura commencé.



## Ventilation

Assurez-vous qu'il y a assez d'espace autour de l'appareil de façon à ce que l'air puisse circuler librement autour et à l'arrière de l'appareil. (à l'arrière, sur les côtés et au-dessus 100 mm)

## Thermostat

## Installation

- L'appareil doit être installé dans une pièce sèche et bien aérée.
- Il doit fonctionner dans des environnements où l'humidité relative est inférieure à 70 %.
- Les appareils de réfrigération sont classés par classes climatiques. Cette classe correspond aux conditions de température ambiante pour lequel l'appareil a été conçu. Veuillez vous référer à la fiche technique pour connaître la classe climatique de cet appareil ; celle-ci se trouve à la fin de ce manuel.
- Ne pas utiliser l'appareil à l'extérieur.

- Cet appareil est mis en marche automatiquement par son branchement au secteur. Il n'est éteint que lorsque la fiche est retirée de la prise murale. Sur la position '0', la fonction de refroidissement est arrêtée, mais l'appareil reste branché au secteur.
- La température à l'intérieur de l'armoire est réglable à l'aide du bouton du thermostat. Vous réduisez la température en tournant le bouton du thermostat dans le sens des aiguilles d'une montre, et vous augmentez la température en le tournant dans le sens inverse des aiguilles d'une montre.
- Un réglage moyen est en général tout à fait adapté à une utilisation domestique.
- Nous vous conseillons d'utiliser un thermomètre pour vérifier la température actuelle à l'intérieur de l'armoire et pour effectuer les réglages si nécessaire.
- A la suite d'une interruption de courant, ou si l'appareil a été éteint volontairement, il peut prendre environ 5 minutes avant de se remettre en marche.

## Eclairage intérieur

**Attention :** Ne pas retirer le couvercle de l'éclairage LED intérieur. En cas de mauvais fonctionnement, veuillez contacter le service clientèle pour toute assistance.

## Conservation et congélation des aliments

Les températures à l'intérieur de l'armoire et du compartiment de congélation dépendent principalement de la température ambiante, la position de la commande et de la quantité d'aliments conservés. Il y a lieu également de préciser que la température interne peut augmenter à chaque ouverture de porte.

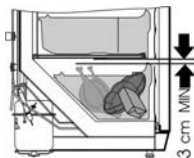
### Cuve de l'armoire réfrigérante

- Un réfrigérateur comporte plusieurs zones dont la température est différente. La zone la plus chaude se trouve autour de la porte en haut et la zone la plus froide se situe vers le fond et en bas de la cuve.
- De ce fait, les aliments doivent être conservés de la façon suivante :
- Sur les étagères principales** (de haut en bas) : les pâtisseries, repas pré cuisinés, produits laitiers, viande, poisson, charcuterie et saucisses.
- Dans le bac à légumes** : légumes, salade et fruits.
- Dans la porte** (de haut en bas) : beurre, fromage, oeufs, tubes (par ex. la moutarde), petites bouteilles, grandes bouteilles, lait et cartons de jus de fruit.
- Les liquides ou aliments à forte odeur, ou les aliments susceptibles d'absorber les odeurs fortes (ex. fromages, poissons ou beurre), doivent être conservés dans des récipients fermant hermétiquement.
- Laissez refroidir à température ambiante les aliments tièdes avant de les placer au réfrigérateur.**
- Vérifiez toujours que la porte est bien fermée et que le joint n'est pas gêné par les aliments stockés dans la cuve ou la porte.

### Compartiment congélation

- Le compartiment congélation est réservé à la congélation des aliments frais et à la conservation à long terme des aliments surgelés, ainsi qu'à la fabrication de glaçons.
- Afin de préserver la richesse de vos aliments en éléments nutritifs (comme les vitamines), les aliments frais doivent être congelés dès que possible. Pour ce faire, les aliments préparés doivent être placés dans le compartiment de congélation rapide, bien espacés, sur une ou deux rangées. Le compartiment de congélation rapide à l'intérieur du compartiment congélation est indiqué **Fast Freeze** (Congélation Rapide). Nous vous conseillons de placer les aliments à congeler d'abord dans le compartiment, pour une congélation rapide, puis de les déplacer dans d'autres compartiments (selon le cas) au bout de 24 heures.

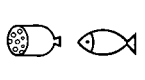

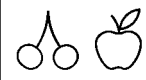



- Attention :** Pour assurer une circulation suffisante d'air froid, conservez une distance minimale de 3 cm entre le système de vaporisation et le plateau contenant les aliments à congeler.
- Ne pas laisser des aliments non



congelés entrer en contact avec des aliments déjà congelés.

- Attention :** Ne pas excéder la capacité maximale de congélation journalière. La fiche technique à la fin de ce manuel contient des informations concernant la capacité maximale journalière.
- Pour une congélation rapide, réglez la température sur **Max**. Au bout de 24 heures, une fois les aliments bien congelés, le thermostat peut être remplacé sur sa position d'origine.
- Vous pouvez réduire le temps de congélation en réduisant la taille des portions à congeler.
- Les emballages convenant aux aliments congelés sont le film plastique alimentaire transparent (c.à.d. sans coloration), les sacs de congélation ou le papier aluminium. Les emballages doivent être bien aérés avant utilisation ; leur étanchéité doit être vérifiée avant de congeler les aliments. Nous vous conseillons vivement d'étiqueter chaque article congelé, en notant toutes les informations utiles, telles que la nature de l'aliment, la date de congélation et la date limite de conservation.
- N'essayez pas de congeler des boissons gazeuses, des aliments chauds ou des liquides en bouteilles quels qu'ils soient.
- Les aliments congelés peuvent être décongelés dans le compartiment réfrigérateur. De cette façon, les aliments sont décongelés plus lentement et conservent leur goût. De plus, les aliments congelés permettent de maintenir la température dans le réfrigérateur à son niveau voulu.

**Les durées limites de conservation des aliments congelés (en mois) sont détaillées dans le tableau suivant.**

		
<b>2 • 6</b>	<b>4 • 8</b>	<b>8 • 12</b>
		

- Ne pas dépasser ces durées limites de conservation.
- Cependant, respectez toujours les dates d'expiration du fabricant pour les aliments congelés.
- En cas d'interruption prolongée du fonctionnement de l'appareil (par ex. en cas d'interruption de courant), la porte doit rester fermée ; ceci afin de conserver une température aussi basse que possible dans le compartiment. La fiche technique contient des informations détaillées concernant la durée de conservation maximale en case de défaillance. Même une légère hausse de température à l'intérieur réduira la durée de conservation des aliments.

## Bac congélateur

Le bac congélateur permet de congeler délicatement des aliments tels que les herbes aromatiques et les fruits tout en évitant qu'ils adhèrent ensemble. Placez les aliments à congeler dans le bac, individuellement, et congelez-les. Au bout de 8 à 10 heures, retirez les aliments congelés et placez-les dans des récipients adaptés.

## Fabrication de glaçons

Un bac est prévu pour la fabrication de glaçons. Remplissez le bac aux  $\frac{3}{4}$  d'eau potable et placez-le dans le congélateur pendant quelques heures. Pour faciliter le démoulage des glaçons, laissez le bac 5 minutes à température ambiante.

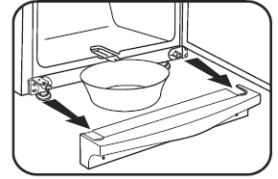
## Dégivrage et nettoyage

- **Débranchez toujours la fiche de la prise murale avant le nettoyage.**
- Ne pas asperger d'eau l'extérieur de l'appareil et ne pas en répandre à l'intérieur.
- Pour un nettoyage fréquent, nous vous conseillons d'utiliser de l'eau tiède additionnée d'un détergent doux. Nettoyez l'intérieur du réfrigérateur environ une fois par mois afin d'éviter toute mauvaise odeur.
- Nettoyez les accessoires séparément à l'eau savonneuse. Ne pas les mettre au lave-vaisselle.
- N'utiliser aucun produit d'entretien abrasif ou surpuissant ni ceux contenant de l'alcool.
- Après le nettoyage, essuyez toutes les surfaces à l'eau claire avant de bien les sécher.
- Lorsque vous rebranchez la fiche à la prise murale, assurez-vous d'avoir **les mains sèches**.
- Pendant le nettoyage, prenez soin de ne pas déplacer ou endommager la plaque signalétique à l'intérieur de la cuve.

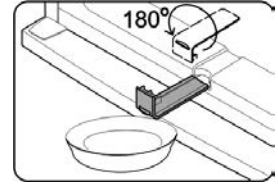
## Dégivrage du compartiment congélation

- Vous constaterez la formation d'une couche de glace sur les évaporateurs situés sous les tiroirs et sur le devant même des tiroirs après une certaine durée de fonctionnement de l'appareil. Cette couche de glace est liée à plusieurs facteurs (ex. la fréquence d'ouverture de la porte). Dès que l'accumulation de glace a atteint une épaisseur de 3 à 5 mm, l'appareil doit être dégivré car l'accumulation de glace fait augmenter la consommation d'énergie de l'appareil.
- Le congélateur doit être soigneusement nettoyé au moins deux fois par an.
- **Débranchez toujours la fiche de la prise murale avant le nettoyage.**
- Retirez tous les aliments du compartiment et conservez-les dans un endroit frais, par exemple avec des blocs réfrigérants dans un récipient en plastique. Notez que même une légère hausse de température écourtera la durée de conservation et l'aliment devra être consommé aussitôt.
- Laissez la porte ouverte.

- Retirez le panneau.

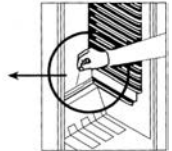
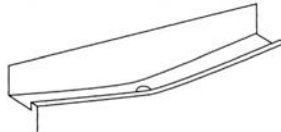


- Tirez le tuyau d'évacuation du congélateur, tournez-le à 180° et fixez-le pour qu'il ne bouge pas (voir diagramme). Placez un récipient adapté sous la sortie du tuyau.
- Pour accélérer le dégivrage, placez un ou plusieurs récipients d'eau chaude (pas bouillante) à l'intérieur du compartiment de congélation. Ne pas asperger d'eau l'extérieur de l'appareil et ne pas en répandre à l'intérieur.
- **Avertissement :** N'utilisez aucun dispositif externe ou autre moyen (ex. chauffages ou convecteurs) pour accélérer le dégivrage.
- Nettoyez l'appareil avec un chiffon humide et un peu de détergent. Essuyez ensuite soigneusement.
- Remplacez le tuyau d'évacuation et le panneau.
- Réglez la température sur la position maximale. Au bout de 24 heures, vous pouvez à nouveau le régler sur une position normale.



## Dégivrage de l'armoire réfrigérante :

- L'armoire réfrigérante ne nécessite pas de dégivrage mais simplement un nettoyage adéquat.
- Le vaporisateur intégré est hermétiquement encastré dans de la mousse dans la partie arrière de l'appareil et vous noterez peut-être une accumulation de glace à l'arrière de l'appareil. Cette couche de glace se dégivre lorsque le compresseur est à l'arrêt. L'eau de dégivrage est alors évacuée par un système de tuyaux et se vide dans un bac situé sous le compresseur et prévu à cet effet, dans lequel elle s'évaporera.



- Pour permettre à l'eau de dégivrage de s'évacuer correctement, assurez-vous toujours que le tuyau d'évacuation et son embouchure dans l'armoire ne sont pas bouchés.
- Tout eau récupérée au fond doit être vidée.

## Conseils en matière d'économie d'énergie

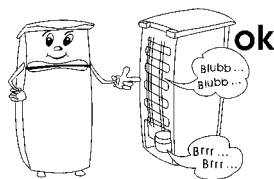
- L'appareil doit être installé dans une pièce sèche et bien aérée.
- Ne pas exposer le compartiment congélation au soleil et ne pas le positionner à proximité d'une source de chaleur

quelconque (radiateur, cuisinière etc.). Si cela n'est pas possible, mettez en place un dispositif isolant entre la source de chaleur et l'appareil.

- Assurez-vous que la circulation d'air est suffisante autour de l'appareil.
- Le compresseur (à l'arrière) doit être nettoyé régulièrement. L'accumulation de poussière entraîne une augmentation de la consommation d'énergie.
- Les aliments chauds doivent être refroidis avant d'être rangés à l'intérieur.
- Pour empêcher une accumulation excessive de glace, ne pas laisser les portes du compartiment congélation ouvertes trop longtemps lors du rangement ou du retrait des aliments.
- Des dégivrages fréquents aident à économiser l'énergie. Pour des informations détaillées concernant le nettoyage de l'appareil, référez-vous au paragraphe *Dégivrage et nettoyage*.
- Ne pas régler la température à un niveau plus bas que nécessaire. Pour des informations détaillées concernant les réglages de température, référez-vous au paragraphe *Bouton thermostat*.

### Bruits de fonctionnement

- Lors de la mise en marche, certains sons sont audibles. Ces sons sont dus :
  - au moteur électrique du bloc compresseur ; lors de la mise en route du compresseur, le niveau du son reste élevé pendant un certain temps.
  - au flux de réfrigérant dans le circuit de refroidissement.



### Dépistage des pannes

Le tableau suivant présente les pannes possibles, leurs causes et solutions. En cas de problème de fonctionnement, vérifiez d'abord si la solution figure dans ce tableau. Si le problème persiste, débranchez l'appareil du secteur, puis appelez notre Service Clientèle.

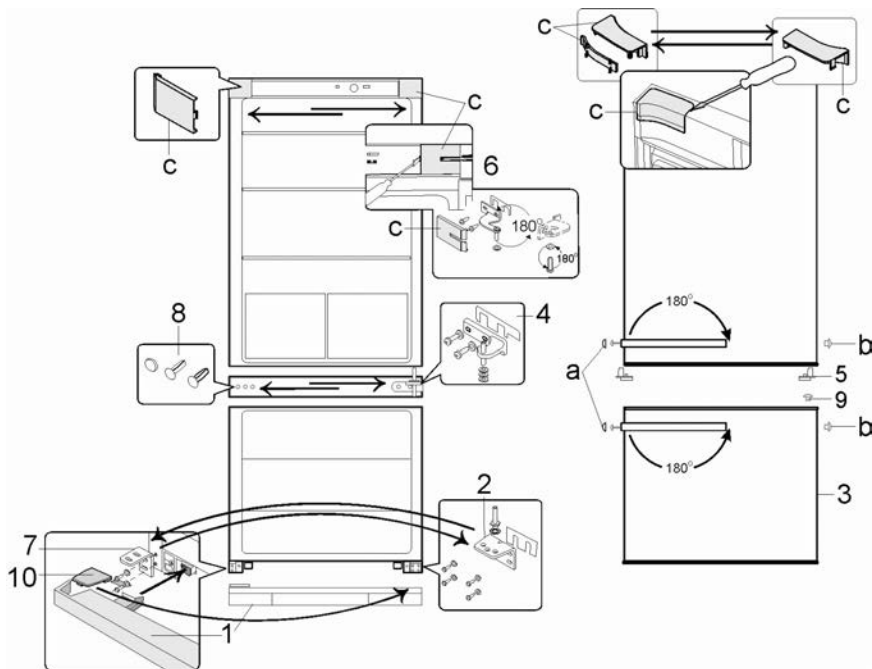
Problème	Cause possible et solution
L'appareil ne fonctionne pas.	<ul style="list-style-type: none"> <li>• Le bouton du thermostat est sur '0'. → Réglez la température sur un niveau supérieur.</li> <li>• La prise murale est défectueuse. → Vérifiez le fusible. Si nécessaire, demandez à un électricien qualifié de vérifier la prise murale.</li> </ul>
La température à l'intérieur de l'armoire réfrigérante ou du compartiment congélation n'est pas assez basse.	<ul style="list-style-type: none"> <li>• Trop d'aliments stockés dans l'appareil. → Ne pas stocker trop d'aliments (voir fiche technique produits).</li> <li>• Les portes ne sont pas bien fermées. → Assurez-vous que les portes sont correctement fermées.</li> <li>• Les joints d'étanchéité de la porte sont défectueux. → Vérifiez les joints de la porte et contactez le Service Clientèle si nécessaire.</li> <li>• Trop de poussière sur le condensateur. → Nettoyez régulièrement le condensateur.</li> <li>• Ventilation insuffisante : l'appareil est trop près du mur ou d'un autre objet. → voir paragraphe '<i>Ventilation</i>'</li> <li>• La température a été réglée trop basse. → Réglez la température sur un niveau supérieur.</li> </ul>
Le bruit lors du fonctionnement n'est plus le même ou a augmenté d'intensité	<ul style="list-style-type: none"> <li>• L'appareil n'est pas correctement installé sur le sol → Servez-vous des pieds réglables à l'avant pour rééquilibrer l'appareil.</li> <li>• Des meubles ou objets situés à proximité sont affectés par le fonctionnement de l'appareil (c'est-à-dire qu'ils se mettent à vibrer). → Respectez les distances de dégagement.</li> <li>• Tout objet posé sur l'appareil peut vibrer. → Retirez de tels objets.</li> </ul>
De l'eau s'accumule dans le fond de l'appareil.	<ul style="list-style-type: none"> <li>• Le tube d'évacuation d'eau est bouché. → Retirez l'obstruction et nettoyez le système.</li> </ul>
Il y a une accumulation excessive de glace au fond de l'armoire réfrigérante	<ul style="list-style-type: none"> <li>• Des aliments chauds ont été stockés dans le compartiment. → Laissez refroidir les aliments avant de les stocker.</li> <li>• Les joints d'étanchéité de la porte sont défectueux. → Vérifiez les joints de la porte et contactez le Service Clientèle si nécessaire.</li> <li>• La température est trop élevée → Réglez la température sur un niveau inférieur.</li> </ul>
Il y a une accumulation excessive de glace dans le compartiment congélation.	<ul style="list-style-type: none"> <li>• Il est nécessaire de dégivrer manuellement le compartiment congélation. → Voir '<i>Dégivrage et nettoyage</i>'</li> <li>• Voir '<i>Accumulation excessive de glace au fond du compartiment de réfrigération</i>' (ci-dessus).</li> </ul>

## Porte réversible

- La porte peut être montée pour une ouverture à droite ou à gauche.
- Pour éviter le risque de blessure corporelle ou de dommage à l'appareil, deux personnes sont nécessaires pour changer le sens d'ouverture de la porte.
- **Avertissement** : Débranchez toujours l'appareil de la prise murale avant de procéder à des travaux de maintenance ou de réparation.
- Avant de commencer, veuillez prendre note des consignes suivantes :
- Veuillez toujours à utiliser le nombre correct de rondelles pour tous les boulons de charnière et vis.
- Pour que les portes puissent fermer hermétiquement, veillez à ce qu'elles soient correctement alignées pendant le montage.

1. Retirez les quatre capuchons **C** de leurs logements et à l'intérieur de la porte.
2. Dévissez le pivot de la charnière à l'intérieur de la porte dans la partie **C/6**. **Attention : Soutenez la porte.**
3. Retirez la porte du réfrigérateur.
4. Dévissez, ôtez les vis et retirez la charnière du haut **4**. Remarquez la petite membrane en plastique sous la charnière.
5. Faites tourner la charnière **6** et la petite membrane en plastique à 180° et remplacez-la de l'autre côté du réfrigérateur, en la plaçant dans les deux trous de vis situés côte à côte.

6. Placez la porte du réfrigérateur sur une surface souple. Retirez le pivot de la charnière **5** de son logement sous la porte et remplacez-le sur le côté opposé.
7. Retirez les caches et retirez le pivot de la charnière au milieu **4**. Remarquez la petite membrane en plastique sous la charnière. **Attention : Soutenez la porte.**
8. Retirez la porte du compartiment congélation **3**.
9. Retirez le panneau du bas **1** en le soulevant légèrement.
10. Dévissez et enlevez les vis puis retirez la charnière **2** et le pivot de la charnière. Remarquez la petite membrane en plastique sous la charnière.
11. Dévissez et retirez le pivot de la charnière, ainsi que les rondelles, de la charnière, et remplacez-les dans les orifices correspondants sur le côté opposé de la charnière.
12. Retirez la charnière **7** et échangez-la avec la charnière **2** et son pivot.
13. A présent, installez la charnière **7** à l'emplacement précédemment occupé par la charnière **2**.
14. Retirez les caches **8** de la plinthe séparant le compartiment réfrigérateur du compartiment congélation et remplacez-les dans les orifices sur le côté opposé.
15. Retirez les embouts **9** de la porte du congélateur et remplacez-les dans les orifices sur le côté opposé.
16. Installez la porte du congélateur sur le pivot de la charnière **2**. **Attention : Soutenez la porte.**
17. Tournez le support **4** avec son pivot de charnière et sa plaque en plastique à 180°.
18. Remplacez le pivot du support de l'autre côté de la porte du compartiment congélation et maintenez-le en place avec



- les vis.
19. Remplacez les caches sur les vis.
  20. Installez la porte du réfrigérateur sur le pivot de la charnière **4**. **Attention : Soutenez la porte.**
  21. Insérez à nouveau le pivot de la charnière **6** dans la porte du réfrigérateur maintenez-le en place avec les vis.
  22. Remplacez les quatre capuchons **C** sur la charnière et les orifices.
  23. Retirez les caches des vis **a**.
  24. Retirez les vis maintenant les poignées des portes. Déplacez la poignée légèrement sur le côté avec la vis puis tirez sur la poignée pour la dégager.
  25. Transférez les poignées sur le côté opposé et maintenez-les en place avec les vis (notez que les vis ont besoin de passer dans les bouchons d'obturation **b**). Insérez les bouchons fournis (**b**) dans les ouvertures dans la porte et remplacez les cache-vis (**a**) sur la tête des vis.
  26. Retirez le capuchon **10** de la plinthe inférieure **1** et remplacez-le sur le côté opposé.
  27. Remplacez la plinthe **1** sur l'appareil.

### Mise au rebut



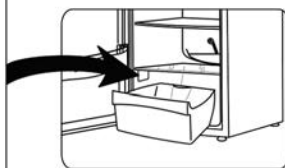
Les appareils qui portent ce symbole doivent être collectés et traités séparément de vos déchets ménagers, car ils contiennent des matériaux précieux qui peuvent être recyclés. En vous débarrassant correctement de ces appareils, vous contribuez à la prévention de potentiels effets négatifs sur la santé humaine et l'environnement. Votre mairie ou le magasin auprès duquel vous avez acquis l'appareil peuvent vous donner des informations à ce sujet. Le réfrigérant et le produit chimique contenu dans la mousse isolante doivent être traités par un service compétent agréé. Prenez soin de ne pas endommager le circuit de refroidissement avant de remettre l'appareil aux services compétents.

### Garantie

Cet appareil est garanti par le fabricant pendant une durée de deux ans à partir de la date d'achat, contre tous défauts de matière et vices de fabrication. Au cours de cette période, toute pièce défectueuse sera remplacée gratuitement. Cette garantie ne couvre pas l'usure normale de l'appareil, les pièces cassables telles que du verre, des ampoules, etc., ni les détériorations provoquées par une mauvaise utilisation et le non-respect du mode d'emploi. Aucune garantie ne sera due si l'appareil a fait l'objet d'une intervention à titre de réparation ou d'entretien par des personnes non-agrées par nous-mêmes. Cette garantie n'affecte pas les droits légaux des consommateurs sous les lois nationales applicables en vigueur, ni les droits du consommateur face au revendeur résultant du contrat de vente/d'achat. Si votre appareil ne fonctionne plus normalement, veuillez l'adresser, sous emballage solide, à une de nos stations de service après-vente agréées, muni de votre nom et adresse. Si vous retournez votre appareil pendant la période de garantie, n'oubliez pas de joindre à votre envoi la preuve de garantie (ticket de caisse, facture etc.) certifiée par le vendeur.

### Informations à fournir au Service Clientèle

Si une réparation de l'appareil s'avère nécessaire, veuillez contacter notre Service Clientèle, en leur fournissant un résumé détaillé du défaut et le numéro d'article KS ... figurant sur la plaque signalétique de l'appareil (voir schéma). Ces informations nous permettront de traiter votre demande de manière efficace.



**Veuillez contacter notre Service Clientèle en cas de problème ou de mal fonctionnement de l'appareil. Vous trouverez l'adresse de ce service dans l'appendice de ce manuel.**

## Fiche technique du produit pour les appareils réfrigérants \*

Art. no.	KS 9770, 9773, 9774, 9775, 9776, 9777, 9897, 9898, 9899	KS 9778, 9872, 9873, 9874	KS 9862, 9869
Catégorie d'appareil domestique réfrigérant	7 - Réfrigérateur/congélateur	7 - Réfrigérateur/ congélateur	7 - Réfrigérateur/ congélateur
Classe d'efficacité énergétique	A++	A++	A+++
Consommation d'énergie kWh/an **	179	204	142
Capacité du réfrigérateur (litres)	173	191	191
Capacité utile - compartiment zone <i>zéro degré</i> (litres)	---	---	---
Capacité <b>****</b> - partie congélateur (litres) (sans tiroir)	54	88	88
Dégivrage automatique : partie réfrigérateur	oui	oui	oui
Dégivrage automatique : partie congélateur	non	non	non
Temps de conservation des aliments en cas de panne, H	18	20	25
Capacité de congélation, kg/24 H	6	8	4
Classe climatique	ST	ST	T
Plage de température ambiante, °C	16-38	16-38	16-43
Emission de bruit en dB(a)	40	40	40
Dimensions (H x L x P) en mm	1500 x 600 x 650	1760 x 600 x 650	1760 x 600 x 650
Poids, kg	55	64	70
Alimentation	Voir plaque signalétique	Voir plaque signalétique	Voir plaque signalétique

\* Conformément à la directive EU 1062/2010 Annexe III

\*\* La consommation réelle dépend de l'usage quotidien et l'emplacement de l'appareil

## Koel/vriescombinatie

### Beste klant

Voordat men dit apparaat gebruikt, moet men de volgende instructies goed doorlezen en deze handleiding voor latere referentie bewaren. Dit apparaat mag alleen gebruikt worden door personen bekend met de gebruiksaanwijzing.

### Transporteren van het apparaat

- Om schade tijdens transporteren te voorkomen, ervoor zorgen dat alle accessoires en componenten in en rond het apparaat goed vastgemaakt zijn.
- De unit mag alleen rechtop getransporteerd worden; Kantel hem niet meer dan 30°. Voor plaatsing, bevelen wij aan dat men de unit een klein beetje naar achteren helt. Op deze manier, kunnen de transport rollers gebruikt worden om het naar de daarvoor bestemde plaats te brengen.
- Wanneer men de unit geplaatst heeft, moet men ongeveer 30 minuten wachten voordat men het aansluit op het stroomnet.
- Wanneer de unit meer dan 30° gekanteld is tijdens het transporteren, laat dan de unit rechtop staan voor minstens 4 uren voordat het op het stroomnet is aangesloten.

### Aansluiting

- Dit apparaat mag alleen worden aangesloten op een volgens de wet geïnstalleerd geaard stopcontact. Zorg ervoor dat de op het typeplaatje aangegeven spanning overeenkomt met de netspanning. De groene netspanningsindicator naast de temperatuurregelaar geeft aan dat de vrieskast verbonden zit met het lichtnet.
- Dit product komt overeen met de richtlijnen aangegeven op het CE-label.
- Gebruik dit apparaat nooit met een transformator.
- Om vibratie geluiden te voorkomen, ervoor zorgen dat het snoer geen andere delen van de achterkant van de koelkast aanraakt.

### Beoogd gebruik

- Dit apparaat is een compressor koelkast, ontworpen voor het opslaan van voedsel voor korte periodes in de koelkast en voor langere periodes in het vriezer compartiment.
- Elk gebruik anders dan het beschreven gebruik is niet toegestaan.
- Wordt dit apparaat op een verkeerde manier gebruikt of worden de veiligheidsregels niet opgevolgd, dan kan de fabrikant niet aansprakelijk worden gesteld voor eventuele schades.

- Dit apparaat is bestemd voor huishoudelijk of gelijkwaardig gebruik, zoals
  - in bedrijfskeukens, in winkels, kantoren of andere bedrijfsruimtes,
  - in agrarische instellingen,
  - door klanten in hotels, motels enz. en gelijkwaardige accommodaties,
  - in bed and breakfast gasthuizen.
- Dit apparaat is niet geschikt voor commercieel gebruik, evenmin voor gebruik in een catering bedrijf en gelijkwaardige groothandels.

### Belangrijke veiligheidsaanwijzingen

- Het koelingscircuit in dit apparaat bevat het koel vries middel isobutaan (R600a), een natuurlijk gas met een hoog niveau milieu compatibiliteit, welke brandbaar is. Zorg er daarom voor, dat geen van de componenten van het koelingscircuit beschadigd worden tijdens het transporteren of installeren van het apparaat. Wanneer er toch schade aan het koelingscircuit ontstaat, moet men het apparaat niet aanzetten of aansluiten op het stroomnet, maar verwijder open vuur en andere bronnen van ontvlaming weg van het koel vries gas; laat de kamer waar het apparaat geplaatst is goed ventileren.
- **Waarschuwing:** Houd ventilatieopeningen, in het apparaat of in de ingebouwde structuur, vrij van versperring. Voldoende ventilatie moet altijd aanwezig zijn.
- **Waarschuwing:** Beschadig nooit het koelingscircuit. Ontsnappend koel vries gas kan beschadigingen van de ogen veroorzaken; er is ook gevaar voor ontbranding van het gas.





- **Waarschuwing:** Gebruik geen externe middelen (b.v.; verwarming of ventilator kachel) om het ontdooien te versnellen; volg alleen de methode aangegeven in deze gebruiksaanwijzing.
- **Waarschuwing:** Gebruik geen elektrische apparaten (b.v. ijsmakers) in de opbergruimte van voedsel.
- Voordat men het apparaat aansluit op het stroomnet, moet de unit eerst goed gecontroleerd worden op beschadigingen, snoer inbegrepen. In het geval dat men zulke schade vindt, moet men het apparaat niet op het stroomnet aansluiten.
- Dit apparaat is niet ontworpen voor het opbergen van explosieve materialen zoals spuitbussen met een brandbaar drijfgas.
- Wanneer het apparaat verkocht wordt, en overgegeven wordt aan een derde of wanneer men het apparaat weggooit in een daarvoor geschikte recycle faciliteit, moet er aandacht gegeven worden op de aanwezigheid van het isolatie middel 'cyclopentaan' en tevens het koel vries middel R600a. Voor aanvullende informatie over de juiste wijze van recyclen paragraaf *Weggooien* raadplegen.
- Om te voldoen aan alle veiligheidsvoorschriften en om gevaar te voorkomen, mogen reparaties en modificaties aan dit apparaat alleen uitgevoerd worden door gemachtigd service personeel, vervangen van snoer inbegrepen.
- Dit apparaat mag gebruikt worden door kinderen (tenminste 8 jaar oud) en door personen met verminderde fysieke, zintuiglijke of mentale bekwaamheden, of gebrek van ervaring en kennis, wanneer deze onder begeleiding zijn of instructies ontvangen hebben over het gebruik van dit apparaat en volledig de gevaren en veiligheidsvoorschriften begrijpen.
- Kinderen mogen niet met het apparaat spelen.
- Kinderen mogen niet worden toegestaan om schoonmaak of onderhoud werk aan deze apparaten te doen tenzij onder begeleiding.
- Voor regelmatig schoonmaken bevelen wij aan dat men warm water met wat zachte zeep gebruikt. Voor uitvoerige informatie over het schoonmaken van het apparaat, raadpleeg de sectie *Ontdooien en schoonmaken*.
- **Waarschuwing:** Verwijder nooit de afdekking van het binnenverlichting LED lampje. Wanneer er een defect is, neem dan contact op met onze klantenservice voor assistentie (zie aanhangsel).
- Om gevaar van persoonlijke ongelukken te voorkomen of schade aan het apparaat, mag dit apparaat alleen vervoerd worden in de originele verpakking. Voor het uitpakken en installeren zijn 2 personen nodig.
- **Waarschuwing:** Houdt kinderen weg van inpakmateriaal, daar deze een bron van gevaar zijn b.v. door verstikking.
- Het ijs wat tijdens het ontdooien of tijdens het schoonmaken verwijderd wordt is niet geschikt voor menselijke consumptie.
- Het snoer moet regelmatig op eventuele beschadiging worden gecontroleerd. Wanneer een beschadiging wordt geconstateerd mag het apparaat niet meer worden gebruikt.
- Om gevaar van brand te voorkomen, plaats geen elektrische apparaten boven op de apparaat. Plaats nooit containers met vloeistoffen op de unit: dit om voorkomen dat lekken of ontsnappen van vloeistoffen de elektrische isolatie beschadigd.
- Deze unit is alleen ontworpen voor het opbergen van voedsel.
- Alcoholische dranken mogen alleen opgeborgen worden in gesloten containers en in rechtopstaande positie.
- Geen glazen flessen met vloeistof opslaan. Vooral geen koolzuurhoudende die in het vriesvak kunnen bevriezen; zulke flessen kunnen barsten tijdens het vriezen.
- Om gevaar van voedselvergiftiging te voorkomen, eet geen voedsel waarvan de opbergtijd overschreden is. Ontdooit voedsel mag nooit opnieuw ingevoren worden.
- Leun nooit en plaats geen onnodig gewicht op de rekken, vakken, deur enz.
- Bescherm de binnenkant van de apparaat altijd tegen open vuur en andere vormen van verbranding.
- **Verwijder de stekker uit het stopcontact wanneer - het apparaat niet juist werkt,**

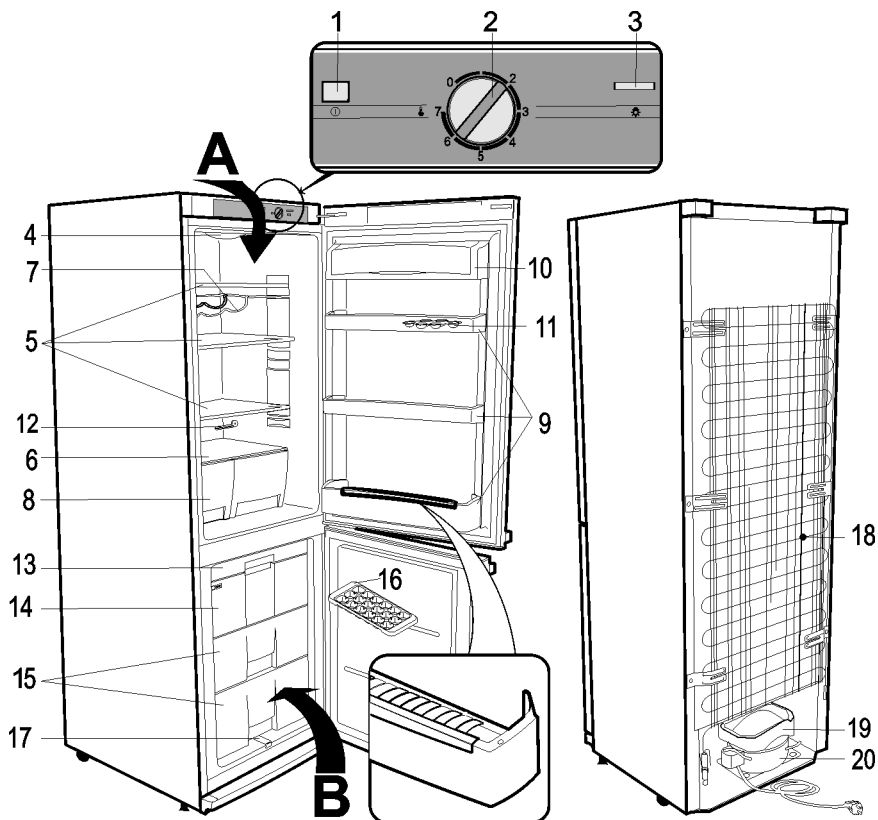
- voor het ontdooien,
- tijdens het schoonmaken,
- voordat onderhoud of reparatiewerkzaamheden uitgevoerd worden.

- Trek de stekker niet aan het snoer uit het stopcontact, trek aan de stekker zelf.
- Wanneer men de unit voor langere periodes niet gebruikt, bevelen wij aan dat men de deur open houdt.
- Wij hebben het recht om technische modificaties te introduceren.

### Beschrijving

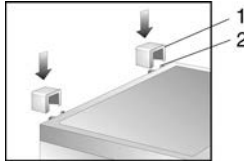
- De componenten van uw koelkast-vriezer kunnen verschillen van deze beschrijving in kwantiteit en ontwerp. Deze beschrijving verwijst naar een unit van de groep twee-compartmenten koelkast-vriezer combinaties. De unit bestaat uit twee delen: koelkast (A) en vrieskast (B).
- Het snelvriesvak in de vriezer heeft het **Fast Freeze** symbool.

1. Netspanning indicatie (groen)
2. Temperatuurregelaar
3. Aan/Uit schakelaar voor binnenverlichting
4. Binnenverlichting
5. Opbergplaten (hoogte-verstelbaar)
6. Glazen opbergplaten
7. Flessenrek
8. Groenten/fruit vers opbergruimte
9. Deuropbergruimte
10. Boter/kaas opbergruimte
11. Opbergruimte voor eieren
12. Afvoerkanaal schoonmaakhulpstuk
13. Vriezerplateau
14. Snelvriesruimte
15. Vriezer compartimenten
16. Ijsblokbakje
17. Vriezer unit smeltwater afvoer
18. Condensor
19. Smeltwater verdampingsplaat
20. Compressor



## Voor het eerste gebruik

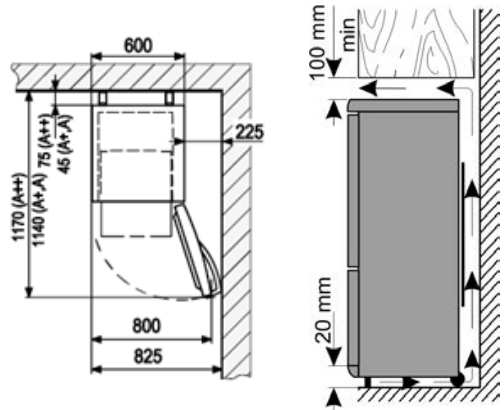
- Verwijder geheel alle inwendige en uitwendige verpakkingsmaterialen, inclusief de rode transport beveiligingsmiddelen.
- De verpakkingsmaterialen moeten juist weggegooid worden.
- LET OP: Wanneer de deur van de vriezer unit open is, zal er een klein rood onderdeel uitvallen; dit is alleen voor transporteren en kan weggegooid worden.
- Pas de twee ruimtemaker elementen (1, bijgeleverd) in de corresponderende geleide gaten (2) aan de achterkant.
- Voordat men het apparaat aansluit op het stroomnet, moet de unit eerst goed gecontroleerd worden op beschadigingen, snoer inbegrepen.
- Maak het apparaat goed schoon zoals aangegeven in de sectie *Ontdooien en schoonmaken* hieronder.
- Wanneer de unit voor de eerste keer is aangezet, zal een lichte 'nieuw' geur aanwezig zijn. Hoe dan ook, dit zal verdwijnen nadat het afkoel proces is begonnen.



## Installatie

- Het apparaat moet geplaatst worden in een goed geventileerde, droge ruimte.
- Het moet gebruikt worden in condities waar de maximale vochtigheid niet hoger is dan 70 %.
- Koelingsapparaten zijn geclassificeerd in verschillende klimaat klassen. Deze classificatie geeft de omgevingstemperatuur aan waarbij het apparaat gebruikt kan worden. Gebruik het product informatieblad voor de classificatie van deze unit; het informatieblad kan gevonden worden achterin dit manual.
- Gebruik het apparaat niet buitenshuis.
- Zorg dat de stekker altijd gemakkelijk uit het stopcontact verwijderd kan worden.
- Zorg dat de vrieskast niet in direct zonlicht geplaatst is, en plaats het nooit naast willekeurig welke andere hittebronnen (verwarming, fornuis enz.). Wanneer men dit niet kan voorkomen, moet men een geschikte isolatie plaatsen tussen de hittebron en de unit.
- Deze unit moet niet in een kabinet geïnstalleerd worden, eveneens niet direct onder een hangende kast, boekenplank of gelijkwaardig object.
- In geval van ongelijke vloeren, kunnen de verstelbare voeten gebruikt worden voor compensatie en optimale stabiliteit.
- Als de unit naast een muur geplaatst is, moet er vanaf de zijkant een afstand van minimaal 225 mm zijn, zodat de deuren ver genoeg geopend kunnen worden om de laden eruit te kunnen halen.

## Afmetingen voor opzetten



## Ventilatie

Zorg voor voldoende ruimte rond de unit zodat de luchtcirculatie rond en achter het apparaat niet geblokkeerd worden. (Achterkant, zijkanten en top 100 mm.)

## Temperatuurregelaar

- Deze unit is geactiveerd door het aan te sluiten op het stroomnet. Het is alleen geheel uitgeschakeld wanneer men de stekker uit het stopcontact verwijderd. In positie '0', de koelfunctie is uitgeschakeld, ondanks dat het apparaat nog aangesloten is op het stroomnet.
- De temperatuur in de koelkast kan versteld worden met gebruik van de temperatuurregelaar. Wanneer men de temperatuurregelaar rechtsom draait zal de temperatuur verlagen, terwijl het zal verhogen wanneer men het linksom draait.
- De medium stand is normaal voldoende voor huishoudelijk gebruik.
- Wij bevelen aan dat men een thermometer gebruikt om de werkelijke temperatuur in de kast te meten en verstel wanneer nodig.
- Na een stroomonderbreking, of wanneer de unit opzettelijk uitgeschakeld is, kan het ongeveer 5 minuten duren voordat men de unit weer kan aanzetten.

## Binnenverlichting

**Waarschuwing:** Verwijder nooit de afdekking van het binnenverlichting LED lampje. Wanneer er een defect is, neem dan contact op met onze klantenservice voor assistentie.

## Opbergen en vriezen van voedsel

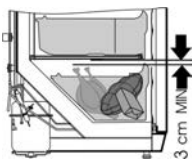
De temperatuur in de koelkast en het vriezer compartiment hangen grotendeels af van de omgevingstemperatuur, de temperatuurregelaar zetting en de hoeveelheid op te bergen voedsel. Het moet ook opgemerkt worden dat elke keer dat de deur geopend wordt, de binnentemperatuur omhoog kan gaan.

## Koelkast

- Verschillende gedeeltes van de koelkast worden op een verschillende manier beïnvloed door een koelingseffect. Het warmste gedeelte is rond de deur in het bovenste gedeelte van de koelkast, het koudste gedeelte is rond de achtermuur en in het onderste gedeelte van de koelkast.
- Het voedsel moet daarom als volgt opgeborgen worden:
- *Op de hoofdplanken van de koelkast* (van boven naar beneden): bakkerij items, kant en klare maaltijden, melk producten, vlees, vis en vleeswaren/worstjes.
- *In het groenten compartiment*: groenten, sla en fruit.
- *In de deur* (van boven naar beneden): boter, kaas, eieren, tubes (b.v. mosterd), kleine flessen, grote flessen, melk en vruchtensap tetra-pakken.
- Vloeibaar of sterk ruikend voedsel, of voedsel wat gemakkelijk sterke geur absorbeert (b.v. kaas, vis, boter), moeten apart, of in luchtdichte containers opgeborgen worden.
- **Warm voedsel moet men eerst laten afkoelen tot kamertemperatuur voordat men dit in de koelkast plaatst.**
- Zorg er altijd voor dat de deur goed gesloten is en dat de afdichting niet geblokkeerd wordt door voedsel wat opgeborgen is in de kast of de deur.

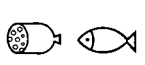
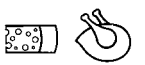




## Vriezer compartiment:

- Het vriezer compartiment is ontworpen voor het diepvriezen, het opslaan van bevroren voedsel voor lange periodes, en voor het maken van ijsblokjes.
- Om te zorgen dat de voedzame elementen zoals vitamines niet verloren gaan, moet men vers voedsel zo snel als mogelijk geheel invriezen. Daarom moet het bereide voedsel netjes in één of twee rijen in het snelvriesvak uitgespreid worden. Het snelvriesvak in de vriezer is gemarkeerd als **Fast Freeze**. Wij raden aan etenswaren die ingevroren moeten worden, eerst in dit vak te plaatsen voor het snel invriezen en dan na 24 uur naar de andere vakken (zoals van toepassing) te verplaatsen.
- **Waarschuwing:** Om voor voldoende distributie van koude lucht te zorgen, houdt een minimum afstand van 3 cm tussen de verdampersopbouw en de plaat met het te vriezen voedsel.
- Laat onbevroren voedsel niet in contact komen met voedsel wat al ingevroren is.
- **Waarschuwing:** Overschrijd nooit de dagelijkse maximale vriescapaciteit. Het product informatieblad achterin dit manueel bevat details voor de maximale dagelijkse vriescapaciteit.
- Voor het snel bevriezen, de temperatuurregelaar op **Max.** zetten. Na 24 uren, wanneer het voedsel goed bevroren is, kan men de temperatuurregelaar teruggezet worden naar de originele positie.
- De vriestijd kan verkort worden door het voedsel in kleine porties te verdelen.



- Geschikte verpakkingsmaterialen voor gevroren voedsel zijn doorzichtig (d.w.z. niet gekleurd) plastic folie of zakken of aluminium folie. Het verpakkingsmateriaal moet goed gelucht en gecontroleerd worden voor luchtdichtheid voor het vriezen van het voedsel. Wij bevelen aan dat men een label plaatst op ieder item in de vriezer met alle belangrijke informatie zoals soort van voedsel, datum van invriezen en houdbaarheidsdatum.
- Probeer nooit carbonaat houdende dranken, warm voedsel of welke vloeistof dan ook in flessen in te vriezen.
- Bevroren voedsel kan ontdooit worden in de koelkast. Op deze manier, is het voedsel langzaam ontdooit en zal de smaak bewaart blijven. Bovendien, zal het bevroren voedsel helpen met het behouden van de voorgenomen temperatuur niveau in de koelkast.

## Houdbaarheidsdatum voor gevroren voedsel is aangegeven (in maanden) in de tabel hieronder.

		
<b>2 • 6</b>	<b>4 • 8</b>	<b>8 • 12</b>
		

- Overschrijd deze opbergtijden niet.
- Echter, observeer altijd de fabrikant gebruiken tot datum, voor het ingevroren voedsel.
- In het geval dat men de unit uitschakelt voor een langere periode (b.v. tijdens een stroomstoring), moet men de deur niet openen; dit zal helpen met het handhaven van de laagst mogelijke temperatuur in de vrieskast. Het product informatieblad bevat uitvoerige informatie voor de maximale veilige opbergtijd in het geval van een defect. Zelfs een kleine verhoging in binnentemperatuur zal de opbergtijd van het voedsel verkorten.

## Vriezerplateau

Het vriezer plateau laat delicate etenswaren zoals kruiden en fruit zachtjes invriezen, terwijl er ook wordt voorkomen dat ze tegen elkaar gaan plakken. Plaats de producten die ingevroren moeten worden apart op het plateau en vries ze in. Na 8 tot 10 uur de bevroren producten verwijderen en deze in de daarvoor bestemde bakken plaatsen.

## Maken van ijsblokjes

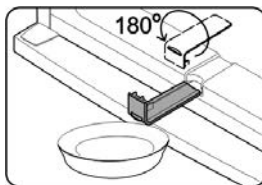
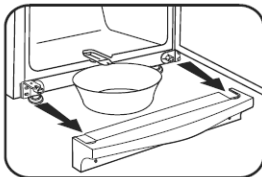
Een speciaal ijsblokjes bakje is bijgeleverd voor het maken van ijsblokjes. Vul het bakje  $\frac{3}{4}$  vol met drinkwater en plaats deze voor een paar uur in het vriesvak. De ijsblokjes zijn gemakkelijk te verwijderen van het bakje wanneer men het voor 5 minuten op kamertemperatuur laat staan.

## Ontdooien en schoonmaken

- **Verwijder altijd de stekker uit het stopcontact voor het schoonmaken.**
- Giet geen water over of in de unit.
- Voor regelmatig schoonmaken bevelen wij aan dat men warm water met wat zachte zeep gebruikt. Om een onaangename geur in de koelkast te voorkomen, moet men deze minstens eens per maand schoonmaken.
- Alle hulpstukken moeten apart schoongemaakt worden met zeepwater. Plaats nooit in de vaatwasmachine.
- Gebruik geen schurende of harde schoonmaakmiddelen of schoonmaakmiddelen die alcohol bevatten.
- Na het schoonmaken, spoel alle oppervlakken goed af met schoon water voordat men deze geheel afdroogt.
- Wanneer men de stekker weer in het stopcontact stopt moet men ervoor zorgen dat men **droge handen** heeft.
- Pas op dat men niet het waarderingsplaatje in de kast beschadigd of verwijderd tijdens het schoonmaken.

## Wanneer men het vriezer compartiment ontdooit

- Na een bepaalde periode van gebruik en afhankelijk van verschillende factoren (b.v. hoe vaak men de deur opent), zal een laag ijs vormen op de verdamper aanwezig onder de lades en op de voorkant van de lades zelf. Wanneer de ijsopbouw een dikte heeft bereikt van 3 tot 5 mm, moet de diepvrieskast ontdooit worden aangezien de ijsopbouw het stroomverbruik van het apparaat verhoogt.
- De vrieskast moet tenminste twee keer per jaar goed schoongemaakt worden.
- **Verwijder altijd de stekker uit het stopcontact voor het schoonmaken.**
- Verwijder alle etenswaren uit het compartiment en bewaar deze op een koele plaats, bijvoorbeeld samen met vooraf ingevroren koelelementen in een plastic container. Let op dat, zelfs de kleinste verhoging in temperatuur, de opbergtijd van het voedsel zal verkort worden en moet zo snel mogelijk gebruikt worden.
- Houd de deur open.
- Verwijder de afdekplaat.

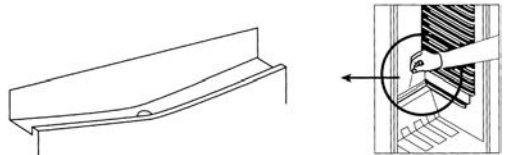


- Trek het afvoerkanaal van de vrieskast, draai het 180° en zet het vast (zie diagram). Plaats een geschikte container onder de uitlaat van het kanaal.
- Om het ontdooien te versnellen, kan men één of verschillende containers met heet (maar niet kokend) water in het vriezer compartiment plaatsen. Giet geen water over of in de unit.

- **Waarschuwing:** Gebruik geen externe apparaten of andere manieren (b.v. radiatoren of verwarmingen met fan) om het ontdooien te versnellen.
- Maak de vrieskast schoon met een vochtige doek en een beetje afwasmiddel. Daarna goed droogvegen.
- Plaats het afvoergootje en de afdekplaat terug.
- Stel de temperatuurregelaar in op zijn maximum stand. Na 24 uren mag men het naar de normale stand zetten.

## Ontdooien van de ijskast:

- Het vriezer compartiment hoeft niet ontdooit te worden, maar alleen maar netjes schoongemaakt worden.
- De integrerende verdamper is geplaatst in het schuim van de wanden; men kan hierdoor vorst opbouw waarnemen rond de achterkant. Deze laag met vorst zal beginnen te smelten wanneer de compressor niet werkt. Door een systeem met slangen, zal het smeltwater afgevoerd worden naar de opvangplaat, onder de compressor, waar het door de omgevingslucht geabsorbeerd zal worden.



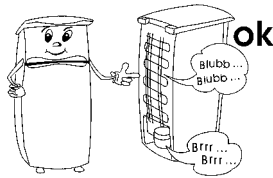
- Om te zorgen dat het smeltwater goed wegloopt, moet men er altijd voor zorgen dat de afvoer in het kabinet niet geblokkeerd is.
- Al het water wat onderaan opgevangen wordt, moet verwijderd worden.

## Tips voor energiebesparing

- Het apparaat moet geplaatst worden in een goed geventileerde, droge ruimte.
- Zorg dat de vrieskast niet in direct zonlicht geplaatst is en plaats het nooit naast willekeurig welke andere hittebronnen (verwarming, fornuis enz.). Wanneer men dit niet kan voorkomen, moet men een geschikte isolatie plaatsen tussen de hittebron en de unit.
- Zorg voor voldoende luchtcirculatie langs alle kanten van het apparaat.
- De compressor (aan de achterkant) moet regelmatig schoongemaakt worden. Opgehoopt stof veroorzaakt een toename van het energieverbruik.
- Laat warm voedsel eerst afkoelen voordat het opgeborgen wordt.
- Om overmatige ijsvorming te voorkomen, de deuren van de vriezer niet te lang open laten bij het plaatsen of uitnemen van etenswaren.
- Veelvuldig ontdooien help om energie te besparen. Voor gedetailleerde informatie over het schoonmaken van het apparaat, graag de paragraaf *Ontdooien en schoonmaken* raadplegen.
- Stel geen temperatuur in die lager is dan nodig. Voor gedetailleerde informatie over temperatuurstellingen, graag de paragraaf *Temperatuurregelaar raadplegen*.

## Werkingsgeluid

- Bepaalde typische geluiden kunnen gehoord worden wanneer het apparaat aangezet is. Deze geluiden zijn:
- veroorzaakt door de elektrische motor in de compressor opbouw; tijdens het opstarten van de compressor, zal het geluidsniveau voor korte tijd vermeerderen.
- veroorzaakt door de koelvloeistof welke door het circuit stroomt.



## Probleemoplosser

De volgende tabel geeft een lijst van mogelijke defecten aan, met mogelijke oorzaken en oplossingen. In geval van een gebruiksprobleem, controleer eerst of men een oplossing kan vinden met gebruik van de tabel. Wanneer het probleem aanhoudt, verwijder het apparaat van het stroomnet en contact onze Klantenservice Afdeling.

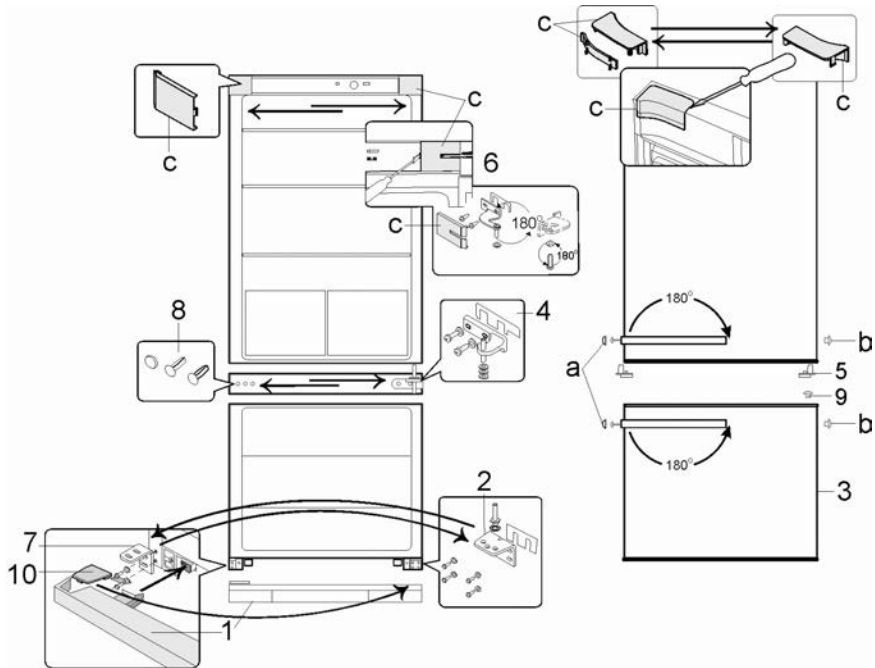
Probleem	Mogelijke oorzaak en oplossing
Het apparaat werkt niet.	<ul style="list-style-type: none"> <li>• De temperatuurregelaar is gezet op '0'. → Pas de temperatuurinstelling aan.</li> <li>• Het stopcontact is defect. → Controleer de zekering. Indien nodig, het stopcontact laten controleren door een bevoegde elektricien.</li> </ul>
De temperatuur in de koelkast of het vriezer compartiment is niet laag genoeg.	<ul style="list-style-type: none"> <li>• Teveel voedsel is opgeborgen in het apparaat. → Bewaar er niet teveel voedsel in (zie blad met productinformatie).</li> <li>• De deuren zijn niet goed gesloten. → Zorg ervoor dat de deuren goed gesloten zitten.</li> <li>• De deur afdichtingen zijn defect. → Controleer de deur afdichtingen en indien nodig contact opnemen met onze klantenservice.</li> <li>• Er is teveel stof op de condensor. → Maak de condensor regelmatig schoon.</li> <li>• Onvoldoende ventilatie: de unit is te dicht bij de muur of een ander voorwerp of bouwsel. → zie paragraaf 'Ventilatie'</li> <li>• De temperatuurinstelling is onvoldoende laag gezet. → Een lagere temperatuur instellen.</li> </ul>
Het normale werkingsgeluid verandert of word luider.	<ul style="list-style-type: none"> <li>• Het apparaat staat niet stevig op de vloer. → Gebruik de verstelbare voeten aan de voorkant om het apparaat goed uit te richten.</li> <li>• Naast staande meubels of voorwerpen worden beïnvloed door het lopen van de koeleenheid (d.w.z. veroorzaakt trilling). → Houd rekening met de vermelde afstanden.</li> <li>• Voorwerpen op het apparaat kunnen gaan trillen → Verwijder deze voorwerpen.</li> </ul>
Water verzameld zich op de bodem van de unit.	<ul style="list-style-type: none"> <li>• Het smeltwater afvoer systeem is geblokkeerd. → Verwijder de blokkering en maak het systeem schoon.</li> </ul>
Er zit overmatige ijsafzetting op de achterkant in de koelkast.	<ul style="list-style-type: none"> <li>• Warm eten is in de koelkast geplaatst. → Laat het eten eerst afkoelen voordat het erin gezet wordt.</li> <li>• De deur afdichtingen zijn defect. → Controleer de deur afdichtingen en neem indien nodig contact op met onze klantenservice.</li> <li>• De temperatuurregeling staat te koud ingesteld. → Stel een hogere temperatuur in.</li> </ul>
Er zit overmatige ijsafzetting in het vriezer compartiment.	<ul style="list-style-type: none"> <li>• Het vriezer compartiment moet handmatig ontdooid worden. → Zie 'Ontdoeien en schoonmaken'</li> <li>• Zie 'Overmatige ijsafzetting op de achterkant in de koelkast' (boven).</li> </ul>

## Omkeerbare deur

- Wanneer nodig, mag de deur omgedraaid worden, d.w.z. van de rechter scharnier (standaard installatie) naar de linker scharnier.
- Om gevaar van persoonlijk letsel of schade aan de unit te voorkomen, heeft men twee personen nodig om de deur om te keren.
- **Waarschuwing:** Verwijder altijd de unit van het stroomnet voordat men onderhoud of reparatiewerkzaamheden uitvoert.
- Voordat men begint, let op het volgende:
- Zorg er altijd voor dat men de juiste hoeveelheid

tussenplaatjes gebruikt op alle scharnierbouten en schroeven.

- Zodat de deur stevig tegen het frame sluit, wees zeer voorzichtig en zorg dat deze juist gelijkgericht is tijdens het opbouwen.
1. Verwijder de vier afdekkingen **C** van de huizing aan de binnenkant van de deur.
  2. Schroef de scharnierbout los aan de binnenkant van de deur in het gedeelte **C/6**. **Waarschuwing: Ondersteun de deur.**
  3. Verwijder de deur van de koelkast.



4. Neem er de bevestigingsschroeven uit en verwijder de bovenste bracket 6. Let op de kleine plastic plaat onder de bracket.
5. Draai de bracket 6 inclusief de kleine plastic plaat 180° en plaats het terug aan de andere zijde van de koelkast, met gebruik van de twee schroefgaten naast elkaar.
6. Plaats de deur van de koelkast op een zachte ondergrond. Verwijder de scharnierondersteuning 5 van de onderkant van de deur en plaats de bijgeleverde scharnierondersteuning aan de tegenovergestelde zijde.
7. Neem er de afdekkingskappen uit en verwijder dan de scharnierondersteuning in het midden 4. Let op de kleine plastic plaat onder de bracket. **Waarschuwing: Ondersteun de deur.**
8. Verwijder de vriezerdeur 3.
9. Verwijder het onderste paneel 1 door deze lichtjes omhoog te tillen.
10. Neem er de bevestigingsschroeven uit en verwijder de bracket 2 met de scharnierbout. Let op de kleine plastic plaat onder de bracket.
11. Schroef de scharnierbout los, samen met de tussenplaatjes, van de bracket en pas het op de overeenkomende opening aan de tegenovergestelde zijde van de bracket.
12. Verwijder de bracket 7 en plaats het terug met de vasthoud bracket 2 met de scharnierbout.
13. Installeer nu de vasthoud bracket 7 in het voorafgaande positie van de bracket 2.
14. Neem de sluitingspluggen 8 van de sluitingswand welke de koelkast en vriezer compartiment scheiden en plaats deze terug in de openingen aan de tegenovergestelde zijde.
15. Neem de sluitingspluggen 9 van de vriezerdeur en plaats het terug in de opening aan de tegenovergestelde zijde.
16. Plaats de vriezerdeur op de scharnierbout op de ondersteuningsbracket 2. **Waarschuwing: Ondersteun de deur.**
17. Draai de ondersteuningsbeugel 4 met zijn scharnierbout en plastic plaatje 180 graden om.
18. Plaats de bout van de beugel aan de tegenovergestelde zijde van de vriezerdeur terug en zet deze vast met schroeven.
19. Plaats de afdekkingskappen terug over de schroefkoppen.
20. Plaats de koelkastdeur op de scharnierbout op de ondersteuningsbracket 4. **Waarschuwing: Ondersteun de deur.**
21. Plaats de scharnierbout terug op de bracket 6 in de koelkastdeur en bevestig deze met de schroeven.
22. Pas de vier afdekkingen C over de bracket en de openingen.
23. Verwijder de schroef afdekkingskappen a.
24. Neem er de schroeven uit welke de deurhendels vasthouden. Beweeg de hendel naar de zijkant met de schroef en trek er de hendel naar voren af.
25. Pas de hendels aan de tegenovergestelde zijde en met gebruik van de bevestigingsschroeven zet deze vast (let op dat de schroeven door de openingen voor de afdichtingspluggen b moeten gaan). Druk de bijgeleverde

- afdichtingspluggen (b) in de nu lege openingen in de deur en plaats de afdekkapjes (a) terug op de schroefkoppen.
26. Neem de afdekking 10 van het onderste paneel 1 en plaats het aan de tegenovergestelde zijde.
  27. Plaats paneel 1 terug op het apparaat.

### Weggoeien



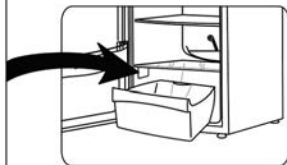
Instrumenten gemerkt met dit symbool moeten apart weggegooid worden van het huishoudelijke afval, daar deze waardevolle materialen bevatten welke men kan recyclen. Het op de juiste wijze afvoeren zal het milieu en de gezondheid beschermen. De plaatselijke autoriteit of handelaar kan daar informatie over geven. Het koel vries gas en de chemische agent in het isolatie schuim moeten weggegooid worden door een bevoegd agentschap. Pas heel goed op dat men het koelingscircuit niet beschadigd voordat de unit is overgegeven voor het weggoeien.

### Garantieverklaring

Voor dit apparaat geldt een garantie van twee jaar na de aankoopdatum voor materiaal- en fabrieksfouten. Uitgesloten van garantie is schade die ontstaan is door het niet in acht nemen van de gebruiksaanwijzing, normale slijtage en zeer breekbare onderdelen als glaskannen etc. Deze garantieverklaring heeft geen invloed op uw wettelijke rechten, en ook niet op uw legale rechten welke men heeft als een consument onder de toepasselijke nationale wetgeving welke de aankoop van goederen beheerst. De garantie vervalt bij reparatie door niet door ons bevoegde instellingen.

### Informatie nodig bij Klantenservice

Wanneer reparaties aan het apparaat nodig worden, neem dan contact op met onze Klantenservice, verschaft een goede omschrijving over het defect en het artikelnummer KS ... op de waarderingsplaat van het apparaat (zie plaatje). Deze informatie zal ons helpen met het efficiënt behandelen van het verzoek.



**In geval van een defect of ander probleem, neem contact op met de Klantenservice Afdeling. Het adres kan gevonden worden in het aanhangsel van dit manuaal.**



## Product informatie blad voor koelapparaten voor huishoudelijk gebruik \*

Art. no.	KS 9770, 9773, 9774, 9775, 9776, 9777, 9897, 9898, 9899	KS 9778, 9872, 9873, 9874	KS 9862, 9869
Categorie voor koelapparaten voor huishoudelijk gebruik	7 - Koelkast/vriezer	7 - Koelkast/vriezer	7 - Koelkast/vriezer
Energie efficiency classificatie	A++	A++	A+++
Energie gebruik in kWh/jaar **	179	204	142
Bruikbare capaciteit - Koelkast (liters)	173	191	191
Bruikbare capaciteit – <i>Nul graden zone</i> (liter)	---	---	---
Bruikbare capaciteit <b>****</b> - Vriezer unit (liters) (zonder laden)	54	88	88
Vorstvrije : koelkast unit	ja	ja	ja
Vorstvrije : vriezer unit	nee	nee	nee
Veilige opbergtijd in geval van een defect, uren	18	20	25
Vries capaciteit, kg/24 h	6	8	4
Klimaat classificatie	ST	ST	T
Omgevingstemperatuur, °C	16-38	16-38	16-43
Geluidsemissie in dB(a)	40	40	40
Afmeting (H x W x D) in mm	1500 x 600 x 650	1760 x 600 x 650	1760 x 600 x 650
Gewicht, kg	55	64	70
Elektrische specificaties	Zie waarderingsplaat	Zie waarderingsplaat	Zie waarderingsplaat

\* In overeenstemming met de EU- richtlijn 1062/2010 van bijlage III

\*\* De eigenlijke consumptie hangt af van het gebruikspatroon en de locatie van het apparaat

## Frigorífico/Congelador

### Estimado Cliente,

Antes de utilizar el aparato, lea atentamente estas instrucciones y conserve este manual para cualquier consulta posterior. El aparato sólo debe ser usado por personas que se han familiarizado con estas instrucciones.

### Transporte del aparato

- Para evitar dañar el aparato durante el transporte, asegúrese de que todos los accesorios y componentes del interior y de alrededor del aparato están firmemente sujetos.
- El aparato se debe transportar solo en posición vertical; no lo incline más de 30°. Para colocar el aparato en la posición correcta, le recomendamos inclinarlo ligeramente hacia atrás. De este modo, podrá utilizar los rodillos de transporte para trasladar el aparato hasta la posición de instalación deseada.
- Cuando el aparato esté colocado en la posición deseada, espere aproximadamente 30 minutos antes de conectarlo a la red eléctrica.
- Si el aparato se ha inclinado más de 30° durante el transporte, deberá dejarlo en posición vertical durante al menos 4 horas antes de conectarlo a la red eléctrica.

### Conexión a la red eléctrica

- Debe conectar este aparato solamente a una toma de tierra instalada según las normas en vigor. Asegúrese de que la tensión de la red coincide con la tensión indicada en la placa de características. La luz indicadora verde junto al control de temperatura indica que el aparato está conectado a la red eléctrica.
- Este producto cumple con las directivas obligatorias que acompañan al etiquetado de la CEE.
- No utilice el aparato con un transformador.
- Para evitar el sonido de vibraciones, compruebe que el cable eléctrico no toca ninguna pieza de la parte posterior del frigorífico.

### Uso previsto

- Este aparato es un frigorífico compresor, diseñado para conservar alimentos a corto plazo en el compartimento principal o a largo plazo en el congelador.
- No está autorizado ningún uso distinto del descrito.
- No se acepta responsabilidad alguna si hay averías a consecuencia del uso incorrecto del aparato o si estas instrucciones no han sido observadas debidamente.
- Este aparato ha sido diseñado para el uso doméstico u otra aplicación similar, por

### ejemplo

- en cocinas de personal, en oficinas y otros puntos comerciales,
- en empresas agrícolas,
- por los clientes de hoteles, pensiones, etc. y alojamientos similares,
- en casas rurales.
- Este aparato no se debe utilizar para el uso comercial, no se debe utilizar en restauración ni otro servicio mayorista.

### Instrucciones importantes de seguridad

- El circuito de refrigeración del aparato contiene el refrigerante isobutano (R600a), un gas natural de alta compatibilidad medioambiental, que sin embargo es un gas combustible. Por ello, deberá asegurarse de que ninguno de los componentes del circuito de refrigeración resulta dañado durante el transporte y la instalación del aparato. Si el circuito de refrigeración resulta dañado, no encienda ni conecte el aparato a la red eléctrica, y aleje cualquier fuente de llamas o de ignición del entorno del gas refrigerante; después ventile sobradamente la habitación donde está el aparato.
- **Advertencia:** Mantenga los orificios de ventilación, del interior del aparato o de la estructura incorporada, libres de obstrucciones. Debe asegurarse suficiente ventilación en todo momento.
- **Advertencia:** No dañe el circuito de refrigeración. Cualquier fuga de refrigerante podría dañar los ojos; también existe peligro de que se produzca la combustión del gas.
- **Advertencia:** No utilice ningún aparato externo (por ejemplo radiadores o



- radiadores de aire) para acelerar el proceso de descongelación; siga únicamente los métodos recomendados en este manual.
- **Advertencia:** No utilizar ningún otro aparato eléctrico (por ejemplo un fabricante de cubitos de hielo) dentro del congelador a menos que este manual indique que está permitido.
  - Antes de conectar el aparato a la red eléctrica, este debe ser examinado con detalle para detectar cualquier desperfecto durante el transporte, incluido el cable eléctrico. Si se detecta algún desperfecto, no conecte el aparato a la red eléctrica.
  - Este aparato no ha sido diseñado para conservar sustancias explosivas como una lata de aerosol con gas propelente inflamable.
  - Si el aparato se vende, se entrega a un tercero o se desecha en un punto de reciclaje apropiado, debe advertirse de la presencia de la sustancia aislante 'ciclopentano' y del refrigerante R600a. Consulte la sección *Desechar el aparato* donde se incluye información adicional sobre cómo reciclar correctamente el aparato.
  - Para cumplir con las normas de seguridad y evitar peligros, cualquier reparación o modificación del aparato debe ser realizada por personal del servicio técnico autorizado, incluida la sustitución del cable eléctrico.
  - Este aparato podrá ser utilizado por niños (mayores de 8 años) y personas con reducidas facultades físicas, sensoriales o mentales, o sin experiencia ni conocimiento del producto, siempre que hayan recibido la supervisión o instrucciones referentes al uso del aparato y entiendan por completo el peligro y las precauciones de seguridad.
  - Los niños no deben jugar con el aparato.
  - No se debe permitir que los niños realicen ningún trabajo de limpieza o mantenimiento del aparato a menos que estén bajo vigilancia.
  - Para la limpieza regular del frigorífico recomendamos el uso de agua templada con un detergente suave. Los accesorios se deben limpiar por separado con agua y jabón. No los introduzca en el lavavajillas.
  - **Precaución:** No retire la cubierta de la luz LED interior. Para cualquier fallo de funcionamiento, póngase en contacto con el servicio técnico (consulte el apéndice).
  - Para evitar el riesgo de accidentes personales o de averías en el aparato, este solo debe ser transportado con el embalaje original. Para desembalar e instalar el aparato, son necesarias 2 personas.
  - **Precaución:** Mantenga a los niños alejados del material de embalaje, porque podría ser peligroso, existe el peligro de asfixia.
  - El hielo extraído de la unidad durante su descongelado o limpieza no es apto para el consumo humano.
  - El cable eléctrico debería examinarse con regularidad para detectar si ha resultado dañado. Si descubriera que está dañado, no debe utilizar el aparato.
  - Para evitar el riesgo de incendio, no coloque ningún aparato eléctrico sobre el congelador. No colocar recipientes con líquido sobre el aparato: es importante evitar derramar o verter cualquier líquido que podría dañar el aislamiento eléctrico.
  - Este aparato ha sido diseñado solo para conservar alimentos.
  - Las sustancias alcohólicas se pueden conservar solo cuando están correctamente envasadas en recipientes cerrados y en posición vertical.
  - No guarde botellas de vidrio que contengan líquidos, en especial líquidos carbonatados, ya que pueden congelarse en el compartimento del congelador: estas botellas pueden explotar durante el proceso de congelación.
  - Para evitar el riesgo de intoxicación, no consuma alimentos después de la fecha de caducidad indicada. Los alimentos descongelados **no** se pueden congelar por segunda vez.
  - No se apoye ni coloque excesivo peso sobre las estanterías, los compartimentos, la puerta, etc.
  - Proteja siempre el interior del congelador de cualquier llama o fuente de ignición.
  - **Desenchufe el cable eléctrico de la toma de pared**
    - en caso de funcionamiento defectuoso,
    - antes de descongelar el aparato,
    - durante su limpieza,
    - antes de realizar el mantenimiento o reparación del

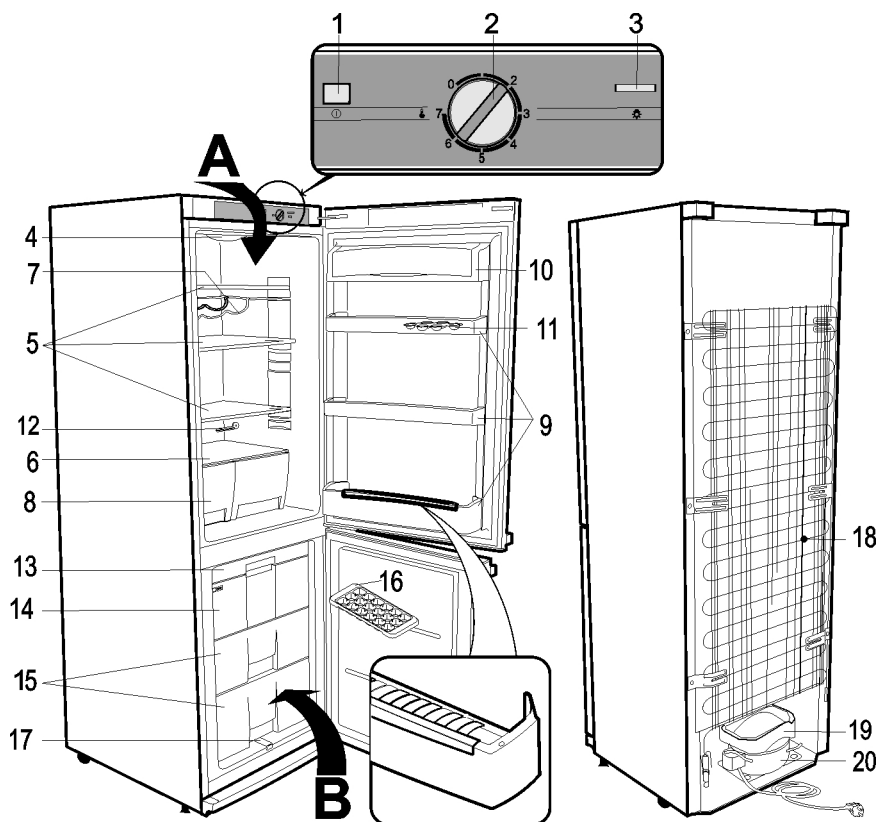
### aparato.

- Cuando se desenchufa la clavija de la pared, nunca tirar del cable de alimentación.
- Si el aparato no se utiliza durante un largo periodo de tiempo, recomendamos mantener la puerta abierta.
- Nos reservamos el derecho de incorporar modificaciones técnicas.

### Descripción

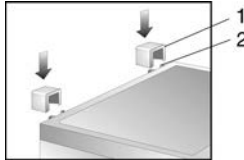
- Los componentes de su frigorífico-congelador pueden ser distintos, en cantidad y diseño, de los descritos aquí. Esta descripción se refiere a un aparato que pertenece al grupo de aparatos combinados frigorífico-congelador de dos compartimentos. El aparato se compone de dos partes: el frigorífico (A) y el congelador (B).
- El compartimento de rápida congelación del interior del congelador lleva el símbolo **Fast Freeze**.

1. Luz indicadora de conexión (verde)
2. Control de temperatura
3. Interruptor para Encender/Apagar la luz interior
4. Luz interior
5. Estanterías (de altura ajustable)
6. Estantería de cristal
7. Rejilla para botellas
8. Compartimento para conservar verdura/fruta fresca
9. Compartimento de la puerta
10. Compartimento para mantequilla/queso
11. Compartimento para huevos
12. Herramienta de limpieza del conducto de salida de agua
13. Bandeja del congelador
14. Compartimento de congelación rápida
15. Compartimentos del congelador
16. Bandeja para cubitos de hielo
17. Salida del agua derretida del congelador
18. Condensador
19. Bandeja de evaporación del agua derretida
20. Compresor



## Puesta en marcha

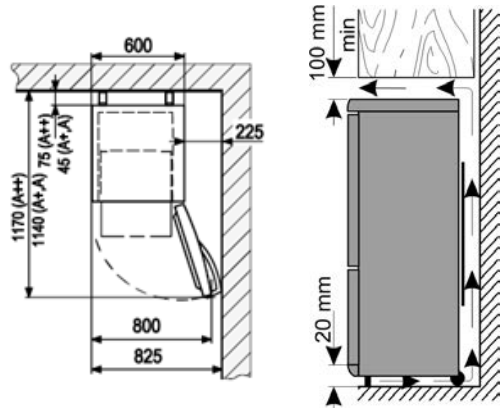
- Retire por completo todo el material de embalaje exterior e interior, incluidos los dispositivos rojos de fijación para el transporte del aparato.
- El material de embalaje se debe eliminar correctamente.
- NOTA: Al abrir la puerta del congelador, caerá un pequeño componente rojo; este sirve solo para el transporte del aparato y se puede tirar.
- Instale los dos espaciadores (1, suministrados) en las ranuras de guía (2) correspondientes de la parte posterior.
- Antes de conectar a la red eléctrica, el aparato debe ser examinado detenidamente por si hubiera resultado dañado durante el transporte, incluido el cable eléctrico.
- Limpie el aparato siguiendo las instrucciones de la sección *Descongelación y limpieza* incluida a continuación.
- Al encender el aparato por primera vez, se percibirá un ligero olor a 'nuevo'. Este olor desaparecerá cuando el proceso de enfriamiento haya comenzado.



## Instalación

- El aparato se debe situar en una habitación seca y bien ventilada.
- Se debe poner en funcionamiento en lugares con humedad relativa inferior al 70 %.
- Los congeladores se clasifican en distintas clases climáticas. Esta clasificación indica la temperatura ambiente a la que el aparato puede funcionar. Consulte la hoja de características de este producto, donde se incluye la clasificación de este aparato; la hoja de características está al final de este manual de instrucciones.
- No utilizar el aparato en el exterior.
- Asegúrese de que la clavija del cable es accesible y se puede desenchufar de la toma eléctrica en cualquier momento.
- No exponga el aparato a la luz directa del sol, y no lo coloque cerca de ninguna fuente de calor (radiadores, cocinas, etc). En caso de que estas condiciones no se puedan evitar, deberá instalarse un aislamiento adecuado entre la fuente de calor y el aparato.
- Este aparato no se debe instalar dentro de un armario, y tampoco directamente bajo un armario, estantería u objeto similar enganchado en la pared.
- Si existe un suelo irregular, los pies ajustables del aparato se pueden utilizar para compensar las irregularidades y asegurar una estabilidad óptima.
- Si el aparato se instala junto a una pared, deberá existir un espacio lateral mínimo de 225 mm, para que las puertas se puedan abrir al máximo y extraer los cajones.

## Dimensiones para la instalación



## Ventilación

Asegúrese de que existe suficiente espacio alrededor del aparato para garantizar la circulación de aire por detrás y alrededor del aparato. (Parte posterior, laterales y parte superior 100 mm)

## Control de la temperatura

- El aparato se activa al conectarlo a la red eléctrica. Solo se apagará por completo al desenchufar el cable eléctrico de la toma de la pared. En la posición '0', la función de frío está desactivada, aunque el aparato todavía está conectado a la red eléctrica.
- La temperatura del compartimento principal del frigorífico se puede regular mediante el control de temperatura. Girando el control de la temperatura en sentido de las agujas del reloj, se reducirá la temperatura y girando en sentido contrario a las agujas del reloj, se incrementará la temperatura.
- El ajuste medio suele ser el más adecuado para el uso doméstico.
- Recomendamos utilizar un termómetro para comprobar la temperatura real del interior del aparato y realizar los ajustes necesarios.
- Después de una interrupción en el suministro eléctrico, o si se ha apagado el aparato intencionadamente, podría tardar aproximadamente 5 minutos antes de encenderse de nuevo.

## Luz interior

**Precaución:** No retire la cubierta de la luz LED interior. Para cualquier fallo de funcionamiento, póngase en contacto con el servicio técnico.

## Conservación y congelación de alimentos

La temperatura en el interior del frigorífico y el congelador dependen principalmente de la temperatura ambiental, la posición del control de temperatura y la cantidad de alimentos conservados. Téngase también en cuenta que la temperatura en el interior puede ascender cada vez que se abre la puerta.

### Compartimento principal del frigorífico

- Las distintas partes del frigorífico tendrán distintas temperaturas debido al efecto de frío. La zona menos fría es cerca de la puerta y en la parte superior del frigorífico, la zona más fría es cerca de la pared posterior y en la parte inferior del frigorífico.
- Los alimentos se deben conservar del modo siguiente:
  - En las estanterías del frigorífico* (de arriba a abajo): productos de panadería, comidas preparadas, lácteos, carne, pescado y embutidos/salchichas.
  - En el compartimento para verduras:* verdura, ensalada y fruta.
  - En la puerta* (de arriba a abajo): mantequilla, queso, huevos, salsas (por ejemplo mostaza), botellas pequeñas, botellas grandes, tetra-briks de leche y zumos.
- Los alimentos líquidos o de fuertes olores, y alimentos que absorben fácilmente olores fuertes (por ejemplo queso, pescado, mantequilla), se deben conservar por separado o en recipientes herméticamente cerrados.
- Los alimentos calientes deberán enfriarse a temperatura ambiental antes de introducirlos en el frigorífico.**
- Compruebe siempre que la puerta está correctamente cerrada y que la goma de la puerta no está obstruida por alimentos conservados en el compartimento principal ni en la puerta.

### Compartimento congelador:

- El compartimento congelador ha sido diseñado para ultra-congelar y para conservar alimentos congelados a largo plazo, además de producir cubitos de hielo.
- Para garantizar la conservación de las sustancias nutritivas, como las vitaminas, recomendamos congelar los alimentos frescos lo más rápidamente posible. A estos efectos, se deben colocar los alimentos en el compartimento de congelación rápida, debidamente separados en una o dos filas. El compartimento de congelación rápida situado dentro del compartimento del congelador está marcado con **Fast Freeze** (Congelación Rápida). Recomendamos colocar los alimentos que se van a congelar primero en este compartimento, para su rápida congelación, para colocarlos 24 horas después en otros compartimentos (según proceda).
- Precaución:** Para garantizar la distribución suficiente de aire frío, deberá mantener una distancia mínima de 3 cm entre el vaporizador y la bandeja con los alimentos a congelar.
- Evite que alimentos no congelados entren en contacto con alimentos que ya estén congelados.
- Precaución:** No exceda la capacidad diaria máxima de congelación. La hoja de características de este producto incluida al final de este manual incluye información detallada sobre la cantidad diaria máxima de congelación.
- Para congelar rápidamente, gire el control de temperatura hasta **Max**. Después de 24 horas, cuando los alimentos estén debidamente congelados, el control de temperatura se podrá volver a colocar en la posición original.



- Los tiempos de congelación podrán disminuir dividiendo los alimentos en porciones inferiores.
- Los materiales de los envases adecuados para los alimentos congelados son film de plástico transparente (sin color) o bolsas de plástico transparente o papel de aluminio. Los materiales de los envases deben estar bien ventilados antes de su utilización y después deberá comprobarse su hermetismo antes de congelar los alimentos. Recomendamos que incluya una etiqueta en cada alimento conservado donde indique el tipo de alimento, la fecha de congelación y la fecha de caducidad.
- No intente congelar bebidas carbonatadas, alimentos calientes y tampoco líquidos embotellados.
- Los alimentos congelados se pueden descongelar dentro del frigorífico. De este modo, los alimentos se descongelan lentamente conservando todo su sabor. Además, los alimentos congelados ayudan a mantener la temperatura interior del frigorífico al nivel adecuado.

Las fechas de caducidad para los alimentos congelados se indican (en meses) en la siguiente tabla.

<b>2 · 6</b>	<b>4 · 8</b>	<b>8 · 12</b>

- No exceda estos periodos de conservación.
- No obstante, respete siempre la fecha de caducidad señalada por los fabricantes de alimentos congelados.
- Si el aparato va a estar apagado durante un largo periodo de tiempo (por ejemplo durante una interrupción del suministro eléctrico), no abra la puerta; de este modo se mantendrá la temperatura más baja posible en el interior del congelador. La hoja de características del producto incluye información detallada sobre el tiempo máximo de conservación de alimentos cuando el aparato no funcione correctamente. Incluso un leve incremento de la temperatura interior reducirá el tiempo de conservación de los alimentos.

### Bandeja de congelación

La bandeja de congelación permite congelar lentamente los alimentos delicados como hierbas y fruta, a la vez que se evita que se adhieran unos a otros. Introduzca en la bandeja los alimentos que quiere congelar, de modo individual y congélelos. Después de 8-10 horas, extraiga los alimentos congelados e introdúzcalos en un recipiente apropiado.

## Hacer cubitos de hielo

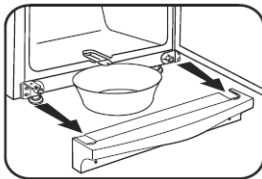
Se incluye una bandeja especial para hacer cubitos de hielo. Llene la bandeja hasta  $\frac{3}{4}$  con agua potable y colóquela en el compartimento del congelador durante unas pocas horas. Los cubitos de hielo se pueden extraer con facilidad de la bandeja si ésta se mantiene a temperatura ambiente durante 5 minutos.

## Descongelación y limpieza

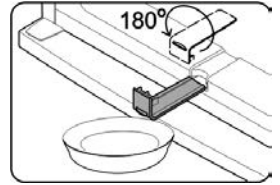
- **Antes de limpiar el frigorífico, deberá desenchufar el cable eléctrico de la toma de la pared.**
- No vierta agua sobre el frigorífico ni en el interior del mismo.
- Para la limpieza regular del frigorífico recomendamos el uso de agua templada con un detergente suave. Con el objetivo de evitar olores desagradables en el interior del frigorífico, deberá limpiarse una vez al mes.
- Los accesorios se deben limpiar por separado con agua y jabón. No los introduzca en el lavavajillas.
- No utilice productos ni sustancias abrasivas para la limpieza y tampoco líquidos limpiadores con alcohol.
- Después de la limpieza, deberá limpiar todas las superficies con agua limpia y secarlas por completo.
- Antes de volver a conectar el cable eléctrico, compruebe que sus **manos están secas.**
- Tenga cuidado de no retirar ni dañar la placa de características del interior del frigorífico durante la limpieza.

## Cuándo descongelar el compartimento congelador

- Después de cierto periodo de funcionamiento y en función de varios factores (por ejemplo la frecuencia con la que se abre la puerta), se formará una capa de hielo en los evaporadores situados debajo de los cajones y en la parte delantera de los cajones. Una vez la capa de hielo alcance un grosor de 3 a 5mm, la unidad debe ser descongelada, ya que la acumulación de hielo aumenta el consumo eléctrico del aparato.
- El congelador se debe limpiar a fondo al menos dos veces al año.
- **Antes de limpiar el congelador, deberá desenchufar el cable eléctrico de la toma de la pared.**
- Extraiga todos los alimentos del compartimento y consérvelos en un lugar fresco, junto con los envases de hielo dentro de un recipiente de plástico. Tenga en cuenta que, cualquier pequeño incremento en la temperatura reducirá el tiempo de conservación y los alimentos deberán consumirse lo antes posible.
- Mantenga la puerta abierta.
- Extraiga el panel de cubierta.



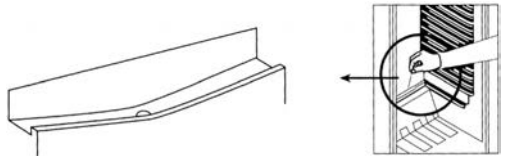
- Extraiga el canal de drenaje del congelador, gírelo 180° y asegúrelo (consulte el diagrama). Coloque un recipiente adecuado bajo la salida del canal.



- Para acelerar la descongelación, puede colocar uno o más recipientes con agua caliente (no hirviendo) en el interior del congelador. No vierta agua sobre el congelador ni en el interior del mismo.
- **Advertencia:** No utilice ningún instrumento externo ni otros medios (por ejemplo radiadores o calefactores) para acelerar el proceso de descongelación.
- Limpie la unidad con un paño húmedo y un poco de detergente. Séquela minuciosamente a continuación.
- Vuelva a colocar en su lugar el canal de drenaje y el panel de cubierta.
- Ajuste el control de temperatura a su posición máxima. Después de 24 horas, vuelva a colocar el control de temperatura en el ajuste normal.

## Descongelación del frigorífico:

- El compartimento del frigorífico no necesita ser descongelado, siendo suficiente una adecuada limpieza.
- El vaporizador integrado está distribuido con espuma en la pared posterior; por ello se observará la formación de escarcha en la parte posterior. Esta capa de escarcha comenzará a derretirse cuando el compresor no funcione. A través de un sistema de mangueras, el agua derretida caerá en la bandeja de desagüe situada debajo del compresor, y desde aquí se absorberá por el aire circundante.



- Para permitir que el agua derretida circule libremente, compruebe siempre que el canal y la apertura de salida de agua del frigorífico no estén obstruidos.
- El agua acumulada en la parte inferior debe ser extraída.

## Consejos para ahorrar energía

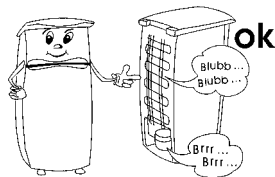
- El aparato se debe situar en una habitación seca y bien ventilada.
- No exponga el congelador a la luz directa del sol, y no lo coloque cerca de ninguna fuente de calor (radiadores, cocinas, etc). En caso de que estas condiciones no se puedan evitar, deberá instalarse un aislamiento adecuado entre la fuente de calor y el aparato.
- Asegúrese de que exista suficiente circulación de aire alrededor de los laterales de la unidad.
- El compresor (en la parte posterior) se debe limpiar con regularidad. La acumulación de polvo provoca un incremento del consumo energético.
- Los alimentos calientes se deben enfriar previamente antes

de introducirlos en el congelador.

- Para evitar una excesiva acumulación de hielo, no deje las puertas del congelador abiertas durante demasiado tiempo en el momento de introducir o extraer alimentos.
- La descongelación frecuente del aparato ayuda a ahorrar energía. La información detallada sobre la limpieza del aparato se incluye en la sección *Descongelación y limpieza*.
- No seleccione un ajuste de temperatura inferior al necesario. La información detallada sobre el ajuste de temperatura se incluye en la sección *Control de la temperatura*.

### Ruido de funcionamiento

- Cuando el aparato esté encendido se escucharán ciertos sonidos típicos. Estos sonidos son:
- producidos por el motor eléctrico en el interior del compresor; cuando el compresor esté funcionando el nivel del sonido será ligeramente superior durante un periodo de tiempo.
- producidos por el flujo del agente refrigerante a través del circuito.



### Resolución de problemas

La siguiente tabla incluye los posibles fallos en el funcionamiento, las causas probables y las soluciones. Si se presenta un fallo en el funcionamiento, compruebe primero si puede solucionarlo usando esta tabla. Si el problema persiste, desconecte el aparato de la red eléctrica y póngase en contacto con el Departamento de Servicio Técnico.

Problema	Causa posible y solución
El aparato no funciona.	<ul style="list-style-type: none"> <li>• El control de temperatura está en la posición '0'. → Utilice un ajuste de temperatura más alto.</li> <li>• La toma de alimentación eléctrica es defectuosa. → Compruebe el fusible. En caso necesario, haga que un electricista cualificado inspeccione la toma de alimentación eléctrica.</li> </ul>
La temperatura en el interior del compartimento del refrigerador o del congelador no es lo suficientemente baja.	<ul style="list-style-type: none"> <li>• Hay demasiados alimentos en el aparato. → No guarde demasiados alimentos (consulte la ficha técnica del producto).</li> <li>• Las puertas no están correctamente cerradas. → Asegúrese de que las puertas estén correctamente cerradas.</li> <li>• Las juntas de la puerta están defectuosas. → Compruebe las juntas de la puerta y póngase en contacto con nuestro Servicio de Atención al Cliente en caso necesario.</li> <li>• Hay demasiado polvo en el condensador. → Limpie el condensador con regularidad.</li> <li>• Insuficiente ventilación: el aparato está demasiado cerca de la pared, otra estructura u objeto. → consulte la sección '<i>Ventilación</i>'</li> <li>• El ajuste de temperatura es demasiado bajo. → Utilice un ajuste más alto.</li> </ul>
El sonido normal de funcionamiento cambia o incrementa.	<ul style="list-style-type: none"> <li>• La unidad no está firmemente colocada sobre el suelo. → Utilice los pies frontales ajustables para alinear la unidad correctamente.</li> <li>• El mobiliario u objetos adyacentes resultan afectados por el funcionamiento de la unidad de refrigeración (esto es, causando que vibren). → Mantenga las distancias de separación indicadas.</li> <li>• Cualesquiera objetos colocados sobre la unidad podrían estar vibrando → Retire dichos objetos.</li> </ul>
El agua se acumula en la parte inferior del aparato.	<ul style="list-style-type: none"> <li>• El sistema de drenaje de agua está bloqueado. → Retire la obstrucción y limpie el sistema.</li> </ul>
Hay una excesiva acumulación de escarcha en la parte posterior del compartimento principal.	<ul style="list-style-type: none"> <li>• Se han guardado alimentos calientes dentro del compartimento. → Deje que los alimentos se enfríen antes de guardarlos.</li> <li>• Las juntas de la puerta están defectuosas. → Compruebe las juntas de la puerta y póngase en contacto con nuestro Servicio de Atención al Cliente, en caso necesario.</li> <li>• El control de temperatura está ajustado demasiado alto. → Utilice un ajuste de temperatura más bajo.</li> </ul>



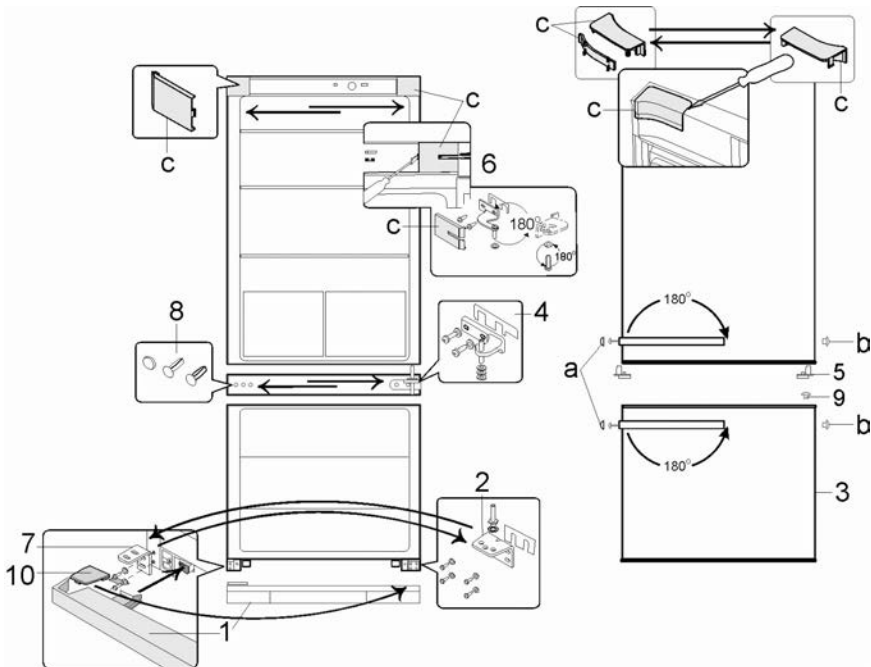
Hay una excesiva acumulación de escarcha dentro del compartimento del congelador.

- Es necesario descongelar el compartimento del congelador manualmente. → Consulte 'Descongelado y limpieza'
- Consulte 'Excesiva acumulación de escarcha en la parte posterior del compartimento principal' (arriba).

## Puerta reversible

- En caso de que sea necesario, se puede invertir la dirección de apertura de la puerta, las bisagras se pueden cambiar del lado derecho (instalación de fábrica) al izquierdo.
  - Para evitar el riesgo de sufrir lesiones o de dañar el aparato, la inversión de la dirección de apertura de la puerta debe ser realizada por dos personas.
  - **Advertencia:** Desenchufe siempre el aparato de la red eléctrica antes de realizar cualquier tarea de mantenimiento o reparación.
  - Antes de comenzar, deberá prestar atención a lo siguiente:
  - Compruebe siempre que utiliza el número correcto de arandelas en todos los pernos de las bisagras y los tornillos.
  - Para que las puertas cierren herméticamente sobre el marco, durante la instalación deberá comprobar que están correctamente alineadas.
1. Retire las cuatro tapas **C** de la carcasa y del interior de la puerta.
  2. Desenrosque el perno de la bisagra en el interior de la puerta en la zona **C/6**. **Precaución: Sujete la puerta.**
  3. Retire la puerta del frigorífico.
  4. Extraiga los tornillos de fijación y retire el soporte superior

6. Observe la placa pequeña de plástico debajo de la abrazadera.
5. Gire 180° la abrazadera **6** incluida la placa pequeña de plástico y vuelva a colocarla en el otro lado del frigorífico, en los dos orificios adyacentes para tornillos.
6. Coloque la puerta del frigorífico sobre una superficie blanda. Retire el soporte de la bisagra **5** de la parte inferior de la puerta e instale el soporte de bisagra suministrado en el lado contrario.
7. Extraiga las tapas de cobertura y después retire el soporte de la bisagra por la parte central **4**. Observe la placa pequeña de plástico debajo de la abrazadera. **Precaución: Sujete la puerta.**
8. Desmonte la puerta del congelador **3**.
9. Extraiga el panel inferior **1** levantándolo ligeramente.
10. Extraiga los tornillos de fijación y retire la abrazadera **2** con el perno de la bisagra. Observe la placa pequeña de plástico debajo de la abrazadera.
11. Desatornille el perno de la bisagra, con las arandelas, de la abrazadera, e instálelo en la apertura correspondiente del lado contrario de la abrazadera.
12. Retire la abrazadera **7** y en su lugar instale la abrazadera de soporte **2** con el perno de la bisagra.



13. Ahora instale la abrazadera de soporte 7 en la posición anterior de la abrazadera 2.
14. Extraiga los tapones de sellado 8 de la partición que separa el frigorífico del congelador y vuelva a colocarlos en los orificios del lado contrario.
15. Extraiga los tapones de sellado 9 de la puerta del congelador y vuelva a colocarlo en la apertura del lado contrario.
16. Coloque la puerta del congelador en el perno de la bisagra de la abrazadera de soporte 2. **Precaución: Sujete la puerta.**
17. Gire 180° la abrazadera de soporte 4 con su perno de bisagra y su placa de plástico.
18. Vuelva a colocar el perno de la abrazadera en el lateral opuesto de la puerta del congelador y asegúrelo con los tornillos.
19. Vuelva a colocar las tapas de cobertura para tapar los tornillos.
20. Coloque la puerta del frigorífico en el perno de la bisagra sobre la abrazadera de soporte 4. **Precaución: Sujete la puerta.**
21. Vuelva a introducir el perno de la bisagra del soporte 6 en la puerta del frigorífico y asegúrelo con los tornillos.
22. Instale las cuatro tapas C sobre el soporte y las aperturas.
23. Retire las tapas que cubren los tornillos a.
24. Extraiga los tornillos que sujetan los tiradores de la puerta. Mueva el tirador ligeramente hacia el lado con el tornillo y después extraiga el tirador estirando hacia delante.
25. Instale los tiradores en el lado contrario, utilizando los tornillos de fijación para sujetarlos (tenga en cuenta que los tornillos deben pasar por los tapones de sellado b). Presione los tapones de sellado suministrados (b) introduciéndolos en las aperturas ahora vacías de la puerta y vuelva a colocar las tapas de cobertura (a) sobre las cabezas de los tornillos.
26. Extraiga la tapa 10 del panel inferior 1 y vuelva a colocarla en el lado contrario.
27. Vuelva a colocar el panel 1 en el aparato.

### Desechar el aparato



Los dispositivos en los que figura este símbolo deben ser eliminados por separado de la basura doméstica, porque contienen componentes valiosos que pueden ser reciclados. La eliminación correcta ayuda a proteger el medio ambiente y la salud de las personas. Consulte a las autoridades municipales o el establecimiento de venta donde podrán facilitarle la información relevante. Los aparatos eléctricos que ya no son utilizables se pueden entregar gratuitamente en el establecimiento de venta. El refrigerante y el producto químico de la espuma aislante se deberán desechar a través de una agencia competente. Extreme las precauciones para no dañar el circuito de refrigeración antes de entregar el aparato en el punto de recogida competente.

### Garantía

Este producto está garantizado por un período de dos años, contado a partir de la fecha de compra, contra cualquier defecto en materiales o mano de obra. Esta garantía sólo es válida si el aparato ha sido utilizado siguiendo las instrucciones de uso, siempre que no haya sido modificado, reparado o manipulado por cualquier persona no autorizada o haya sido estropeado como consecuencia de un uso inadecuado del mismo. Naturalmente esta garantía no cubre las averías debidas a uso o desgaste normales, así como aquellas piezas de fácil rotura tales como cristales, piezas cerámicas, etc. Esta garantía no afecta a los derechos legales del consumidor ante la falta de conformidad del producto con el contrato de compraventa.

### Información necesaria para el Servicio de Asistencia Técnica

Si es necesario reparar el aparato, póngase en contacto con nuestro Servicio de Asistencia Técnica, facilitando información detallada sobre el problema y citando el número de artículo KS ... incluido en la placa de características del aparato (ver la imagen). Esta información ayudará a gestionar su petición eficientemente.



Si el aparato no funciona correctamente o se presenta otro problema, póngase en contacto con el Departamento de Atención al Cliente. La dirección se incluye en el apéndice de este manual.

## Datos técnicos del producto para electrodomésticos refrigeradores \*

Art. no.	KS 9770, 9773, 9774, 9775, 9776, 9777, 9897, 9898, 9899	KS 9778, 9872, 9873, 9874	KS 9862, 9869
Categoría de electrodomésticos refrigeradores domésticos	7 - Frigorífico/congelador	7 - Frigorífico/congelador	7 - Frigorífico/congelador
Clasificación de eficiencia energética	A++	A++	A+++
Consumo energético en kWh/año **	179	204	142
Capacidad utilizable del frigorífico (litros)	173	191	191
Capacidad utilizable – <i>Compartimento de cero grados</i> (litros)	---	---	---
Capacidad útil <b>***</b> - Congelador (litros) (sin cajones)	54	88	88
No frost (sin escarcha): frigorífico	sí	sí	sí
No frost (sin escarcha): congelador	no	no	no
Tiempo máximo de conservación en caso de funcionamiento defectuoso, h	18	20	25
Capacidad de congelación, kg/24h	6	8	4
Clasificación climática	ST	ST	T
Temperatura ambiental, °C	16-38	16-38	16-43
Emisión de ruido en dB(a)	40	40	40
Dimensiones (Alto x Ancho x Fondo) en mm	1500 x 600 x 650	1760 x 600 x 650	1760 x 600 x 650
Peso, kg	55	64	70
Especificaciones eléctricas	Ver placa de características	Ver placa de características	Ver placa de características

\* Conforme a la directiva EU 1062/2010 Anexo III

\*\* El consumo actual depende del tipo de uso y la ubicación del aparato

## Frigorifero/congelatore combinato

### Gentile Cliente,

Prima di utilizzare l'apparecchio, vi raccomandiamo di leggere attentamente le seguenti istruzioni e di conservarle per farvi riferimento anche in futuro. L'apparecchio deve essere utilizzato solo da persone che hanno preso familiarità con le seguenti istruzioni.

### Trasporto dell'apparecchio

- Per evitare danni durante il trasporto, accertatevi che tutti gli accessori e i componenti all'interno e intorno all'apparecchio siano fermati saldamente.
- L'apparecchio può essere trasportato in posizione verticale; non inclinatelo a più di 30°. Per il corretto posizionamento, vi consigliamo di inclinare leggermente l'apparecchio verso indietro. In questo modo, potrete utilizzare le rulliere per il trasporto per spostare l'apparecchio nella sua posizione definitiva di installazione.
- Quando l'apparecchio è stato messo in posizione, aspettate almeno 30 minuti prima di collegarlo all'alimentazione elettrica.
- Se durante il trasporto l'apparecchio è rimasto inclinato a più di 30°, lasciatelo in posizione verticale per almeno 4 ore prima di collegarlo all'alimentazione elettrica.

### Collegamento alla rete

- L'apparecchio deve essere collegato esclusivamente ad una presa di corrente con messa a terra, installata a norma di legge. Assicuratevi che la tensione d'alimentazione corrisponda alla tensione indicata sulla targhetta portadati. La spia luminosa principale di colore verde, vicina al regolatore di temperatura, indica che l'apparecchio è collegato all'alimentazione elettrica.
- Questo prodotto è conforme alle direttive vincolanti per l'etichettatura CE.
- Non mettete in funzione l'apparecchio utilizzando convertitori di corrente.
- Per evitare il rumore delle vibrazioni assicuratevi che il cavo di alimentazione non tocchi nessun elemento sul retro dell'apparecchio.

### Destinazione d'uso

- Questo apparecchio è un frigorifero a compressore studiato per conservare alimenti nel vano frigorifero principale per brevi periodi e nel congelatore per lunghi periodi.
- Non è consentito nessun utilizzo diverso da quello descritto.
- Nessuna responsabilità verrà assunta in caso di danni risultanti da un uso errato o dalla non conformità alle istruzioni.

- Questo apparecchio è studiato per il solo uso domestico o per impieghi simili, come per esempio
  - in cucine per il personale, negozi, uffici e altri ambienti simili di lavoro,
  - in aziende agricole,
  - da clienti di alberghi, motel e sistemazioni simili,
  - da clienti di pensioni "bed-and-breakfast" (letto & colazione).
- Questo apparecchio non è destinato ad uso commerciale, né per l'utilizzo in aziende commerciali di approvvigionamento alimentare (catering) o in simili ambienti commerciali all'ingrosso.

### Importanti norme di sicurezza

- Il circuito refrigerante di quest'apparecchio contiene il gas refrigerante isobutano (R600a), un gas naturale a alto livello di compatibilità ambientale, che però resta pur sempre altamente infiammabile. È consigliabile, pertanto, assicurarsi che nessun elemento del circuito refrigerante subisca danni durante il trasporto o l'installazione dell'apparecchio. Nel caso si verifichi un danno al circuito, non accendete e non collegate l'apparecchio all'alimentazione elettrica, ma eliminate ogni fiamma libera e ogni fonte di ignizione in prossimità del gas refrigerante; poi aerate perfettamente il locale in cui si trova l'apparecchio.
- **Avvertenza:** Le aperture di ventilazione, nella cassa dell'apparecchio o nella struttura di incasso, devono sempre essere libere da ogni ostruzione. Garantite sempre una



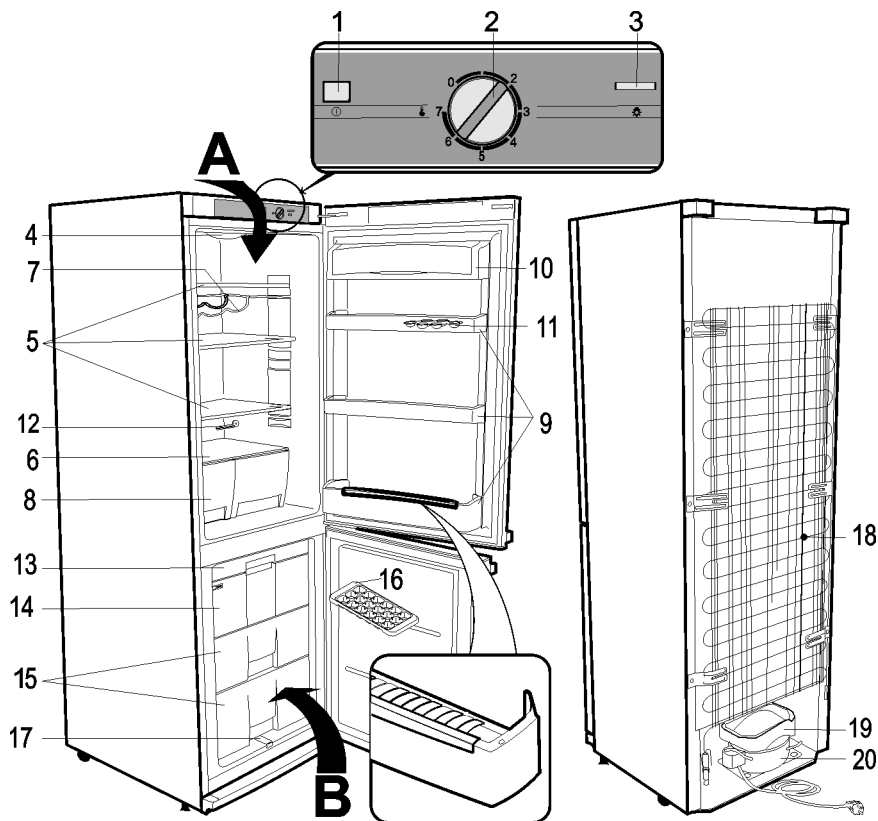
- buona aerazione.
- **Avvertenza:** Non provocate danni al circuito refrigerante. La fuga del refrigerante provoca danni agli occhi; esiste anche il pericolo di ignizione del gas.
  - **Avvertenza:** Non utilizzate mai apparecchi elettrici esterni (ad es. radiatori o termoventilatori) per accelerare il processo di sbrinamento; seguite sempre le modalità descritte nel presente manuale.
  - **Avvertenza:** Non utilizzate nessun apparecchio elettrico (per esempio apparecchi per la preparazione di ghiaccio) all'interno del congelatore a meno che non siano specificatamente approvati nel presente manuale.
  - Prima di collegare alla rete elettrica, controllate che l'apparecchio e il cavo di alimentazione non abbiano subito danni durante il trasporto. Nel caso siano rinvenuti eventuali danni, l'apparecchio non deve essere collegato all'alimentazione elettrica.
  - Questo apparecchio non è adatto alla conservazione di sostanze esplosive come per esempio bombolette aerosol con propellenti infiammabili.
  - In caso di vendita dell'apparecchio, o comunque di passaggio a terzi o di smaltimento presso un servizio di riciclaggio autorizzato, prestate molta attenzione alla presenza dell'agente isolante ciclopentano e anche del refrigerante R600a. Per maggiori informazioni sul riciclaggio corretto, consultate la sezione *Smaltimento*.
  - In conformità con le norme di sicurezza e per evitare rischi, ogni riparazione o modifica al presente apparecchio, compresa la sostituzione del cavo di alimentazione, deve essere effettuata solo dal personale di assistenza tecnica autorizzato.
  - Il presente apparecchio può essere usato da bambini (di almeno 8 anni di età) e da persone con ridotte capacità fisiche, sensoriali o mentali, o persone senza particolari esperienze o conoscenze, purché siano sotto sorveglianza o siano state date loro istruzioni sull'uso dell'apparecchio e comprendano pienamente i rischi e le precauzioni di sicurezza che l'apparecchio comporta.
  - Ai bambini non deve essere consentito di giocare con l'apparecchio.
  - Ai bambini non deve essere consentito di effettuare operazioni di pulizia o di manutenzione sull'apparecchio senza essere sorvegliati.
  - Per lavaggi frequenti vi consigliamo di utilizzare acqua calda e un detersivo delicato. Tutti gli accessori vanno lavati separatamente con acqua e sapone. Non sono adatti al lavaggio in lavastoviglie.
  - **Avvertenza:** Non rimuovete il coperchio della lampada LED interna. In caso di malfunzioni, contattate il servizio di assistenza clienti (v. in appendice).
  - Per evitare il rischio di riportare ferite o di danneggiare l'apparecchio, il trasporto deve essere effettuato nel suo imballaggio originale. Per togliere dall'imballaggio l'apparecchio e per la sua installazione è necessaria la presenza di 2 persone.
  - **Avvertenza:** Tutto il materiale di imballaggio deve essere tenuto fuori della portata dei bambini a causa del rischio potenziale esistente, per esempio di soffocamento.
  - Il ghiaccio rimosso dall'apparecchio durante l'operazione di sbrinamento o di pulitura non è adatto al consumo umano.
  - Controllate con regolarità che sul cavo di alimentazione non ci siano tracce di deterioramento. Nell'eventualità che tali tracce siano rinvenute, l'apparecchio non va più usato.
  - Per evitare il rischio di incendi, non poggiate nessun apparecchio elettrico sul congelatore. Non poggiate nessun contenitore di liquidi sopra l'apparecchio: eviterete che eventuali perdite o versamenti del liquido possano danneggiare l'isolamento termico dell'apparecchio.
  - Questo apparecchio è destinato alla sola conservazione di alimenti.
  - Le sostanze alcoliche possono essere conservate solo se chiuse in contenitori ermetici e in posizione verticale.
  - Nel congelatore, non vanno conservate bottiglie di vetro

contenenti liquidi e soprattutto se liquidi gassati: potrebbero scoppiare durante il congelamento.

- Per evitare il rischio di intossicazioni alimentari, non consumate cibi dopo la data massima di scadenza riportata sulla confezione. Cibi già scongelati **non** vanno congelati una seconda volta.
- Non poggiate o sistemate pesi eccessivi sui ripiani, nei compartimenti, sullo sportello ecc.
- Proteggete sempre l'interno dell'apparecchio da fiamme libere o da altre fonti di ignizione.
- **Disinserite sempre la spina dalla presa di corrente**
  - in caso di cattivo funzionamento,
  - prima di sbrinare,
  - durante la pulizia,
  - prima di procedere a lavori di manutenzione o di riparazione.
- Per disinserire la spina dalla presa di corrente, non tirate mai il cavo di alimentazione ma afferrate direttamente la spina.
- Se l'apparecchio non sarà utilizzato per un lungo periodo di tempo, consigliamo di lasciare aperto lo sportello.
- Ci riserviamo il diritto di effettuare modifiche tecniche sull'apparecchio.

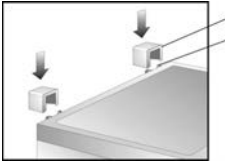
### Descrizione dell'apparecchio

- I singoli elementi del vostro apparecchio frigorifero-congelatore potrebbero risultare diversi in quantità e forma rispetto a quelli qui descritti. La presente descrizione si riferisce al gruppo di apparecchi con combinazione di due scomparti frigorifero e congelatore. L'apparecchio è costituito da due parti: il frigorifero (A) e il congelatore (B).
  - Lo scomparto per la congelazione rapida è all'interno della cella congelatore contraddistinto con il simbolo **Fast Freeze**.
1. Spia luminosa di alimentazione (verde)
  2. Regolatore della temperatura
  3. Interruttore per la luce interna accesa/spenta (On/Off)
  4. Luce interna
  5. Ripiani di appoggio (regolabili in altezza)
  6. Ripiano di appoggio in vetro
  7. Griglia porta bottiglie
  8. Cassetti porta frutta/verdura
  9. Balconcini della controporta
  10. Scomparto per burro/formaggi
  11. Portauova
  12. Accessorio di pulizia per il canale di drenaggio
  13. Vassoio del congelatore



14. Scomparto congelazione rapida
15. Scomparti del congelatore
16. Vassoio per cubetti di ghiaccio
17. Sistema del congelatore per il drenaggio della sbrinatoria
18. Condensatore
19. Vassoio di evaporazione della sbrinatoria
20. Compressore

## Al primo utilizzo

- Eliminate completamente tutto il materiale di imballaggio interno ed esterno, compresi i dispositivi rossi di sicurezza per il trasporto.
  - Smaltite in maniera adeguata i materiali di imballaggio.
  - NOTA: Quando aprite lo sportello dell'apparecchio, verrà fuori un piccolo dispositivo di colore rosso: questo è utile solo per il trasporto e deve essere tolto via.
  - Inserite i due distanziatori (1, forniti in dotazione) nelle corrispondenti fessure guida (2) che si trovano sul retro dell'apparecchio.
- 
- Prima di procedere al collegamento elettrico controllate attentamente che l'apparecchio e il cavo di alimentazione non abbiano subito danni durante il trasporto.
  - Pulite l'apparecchio seguendo le istruzioni riportate nella sezione *Sbrinatoria e pulizia* più sotto.
  - Alla prima messa in funzione dell'apparecchio, è possibile che si avverta un leggero odore "di nuovo" che, però, svanirà non appena comincerà il processo di raffreddamento.

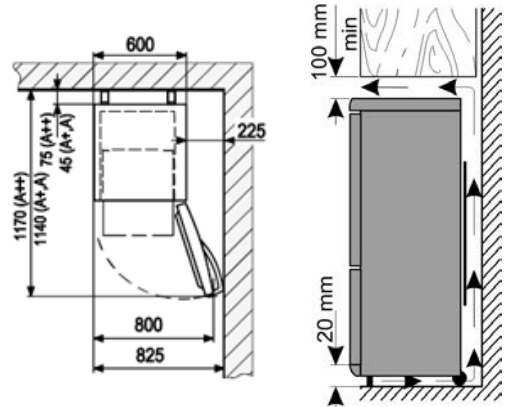
## Installazione

- L'apparecchio deve essere sistemato in un locale asciutto ben aerato.
- Per il buon funzionamento, l'apparecchio deve trovarsi in condizioni in cui la relativa umidità non sia superiore al 70 %.
- Gli apparecchi di refrigerazione sono classificati secondo delle classi climatiche. La classificazione indica la temperatura ambientale utile per il funzionamento dell'apparecchio. Vi preghiamo di consultare la scheda tecnica del prodotto per informazioni sulla classificazione climatica del presente apparecchio; la scheda tecnica si trova alla fine di questo manuale di istruzioni.
- Non utilizzate l'apparecchio in ambienti esterni.
- Assicuratevi che la spina elettrica sia facilmente accessibile e che possa essere disinserita dalla presa a muro in qualsiasi momento.
- Non esponete l'apparecchio alla luce diretta del sole e non mettetelo vicino a fonti di calore (come radiatori, cucine, ecc.). Se non è possibile evitarlo, comunque, provvedete a porre un isolamento adeguato tra la fonte di calore e l'apparecchio.
- Questo apparecchio non è adatto per l'installazione ad incasso dentro un mobile, né direttamente sotto uno stipetto pensile, sotto una mensola o oggetti simili.
- In caso di pavimento non perfettamente a livello, potete

compensare la diversità di altezza grazie ai piedini regolabili, in modo da ottenere la stabilità migliore dell'apparecchio.

- Se installate l'apparecchio vicino a un muro, sarà necessario prevedere una distanza laterale di almeno 225 mm dal muro in modo che l'apertura dello sportello consenta l'estrazione dei cassetti.

## Dimensioni d'ingombro



## Ventilazione

Accertatevi che rimanga abbastanza spazio libero intorno all'apparecchio in modo che non sia impedita la circolazione dell'aria intorno e dietro l'apparecchio. (Dietro, lateralmente e sopra: 100 mm)

## Regolatore della temperatura

- L'apparecchio si accende collegando la spina all'alimentazione elettrica. Si spegne completamente solo disinserendo la spina dalla presa di corrente a muro. Con la manopola in posizione '0', la funzione di refrigerazione è disattivata, ma l'apparecchio è ancora collegato all'alimentazione elettrica.
- La temperatura nel frigorifero può essere regolata tramite l'apposita manopola di regolazione della temperatura. Ruotando la manopola di regolazione della temperatura in senso orario, la temperatura si abbassa, invece ruotando in senso antiorario, la temperatura si alza.
- L'impostazione media di solito è quella più adatta per l'utilizzo domestico.
- Vi consigliamo di utilizzare un termometro per controllare l'effettiva temperatura all'interno del vano e procedere a regolazione se necessario.
- In seguito a un'interruzione di corrente, o se l'apparecchio è rimasto spento per un qualsiasi motivo, ci vorranno circa 5 minuti prima che si riaccenda nuovamente.

## Illuminazione interna

**Avvertenza:** Non rimuovete il coperchio della lampada LED interna. In caso di malfunzioni, contattate il servizio di assistenza clienti.

## Conservazione e congelamento degli alimenti

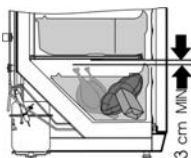
La temperatura interna del frigorifero e del congelatore dipende principalmente dalla temperatura ambientale, dall'impostazione della manopola di regolazione e dalla quantità di cibo conservata. Tenete presente che la temperatura interna può aumentare ogni volta che lo sportello viene aperto.

### Frigorifero

- I diversi spazi del frigorifero sono influenzati diversamente dal sistema di refrigerazione. La zona più calda è quella vicina allo sportello, la zona più fredda è quella vicina alla parete posteriore e quella inferiore del vano.
- Gli alimenti quindi devono essere conservati secondo i criteri seguenti:
- *Sulle mensole del vano principale* (dall'alto verso il basso): prodotti di panetteria, cibi pronti, prodotti caseari, carne, pesce e carni/salumi freddi.
- *Nello scomparto per i prodotti vegetali*: verdure, insalate e frutta.
- *Nello sportello* (dall'alto verso il basso): burro, formaggi, uova, confezioni per salse (per esempio senape), bottigliette, bottiglie, latte e succhi di frutta in tetrapack.
- Alimenti liquidi o con forti odori, o alimenti soggetti ad assorbire odori (per es. formaggi, pesce, burro) devono essere conservati separatamente o chiusi in contenitori ermetici.
- **Alimenti caldi devono raffreddarsi sino alla temperatura ambiente prima di essere conservati nel frigorifero.**
- Accertatevi sempre che lo sportello si chiuda bene e che la guarnizione non sia ostruita dagli alimenti conservati nel frigorifero o nella controporta.

### Congelatore:

- Il congelatore è adatto per il congelamento di alimenti e la conservazione a lungo termine di alimenti già congelati e per la formazione di cubetti di ghiaccio.
- Per assicurarvi che gli alimenti non perdano i loro elementi nutrizionali come per esempio le vitamine, gli alimenti freschi devono essere congelati correttamente e il più presto possibile. A questo scopo, gli alimenti già preparati devono essere sistemati nello scomparto a congelazione rapida, ben spazati su una o due file. Lo scomparto a congelazione rapida all'interno del congelatore è identificato dalla dicitura **Fast Freeze** (Congelazione Rapida). Vi consigliamo di inserire gli alimenti da congelare in questo scomparto per la congelazione rapida, prima e spostarli negli altri scomparti (i più appropriati) solo dopo 24 ore.
- Per garantire una sufficiente distribuzione dell'aria fredda, mantenete una distanza minima di 3 cm tra il gruppo vaporizzatore e il vassoio con gli alimenti da congelare.
- Evitate che alimenti non ancora congelati si trovino a contatto con alimenti già congelati.
- **Attenzione:** Non superate la capacità giornaliera di congelazione. Nella scheda tecnica alla fine di questo manuale di istruzioni sono riportati i dettagli relativi alla capacità di congelazione giornaliera massima.



- Per il congelamento rapido, impostate il regolatore di temperatura sulla posizione massima (**Max**). Dopo 24 ore, quando cioè gli alimenti sono congelati perfettamente, potete riportare il regolatore della temperatura sulla sua posizione originale.
- È possibile ridurre i tempi di congelamento dividendo gli alimenti in porzioni più piccole.
- I materiali di imballaggio più adatti per gli alimenti congelati sono pellicole o sacchetti di plastica trasparenti (cioè non colorati) o fogli di alluminio. I materiali di imballaggio devono essere ben arieggiati prima dell'uso e poi controllati per la tenuta ermetica prima di congelare gli alimenti. Vi consigliamo vivamente di apporre delle etichette sui sacchetti conservati nel congelatore su cui riportare le informazioni più importanti come per esempio il tipo di alimento, la data di congelamento e la data limite per il consumo.
- Non cercate di congelare bibite gasate, cibi caldi o bottiglie di liquidi di qualsiasi tipo.
- Gli alimenti congelati possono essere messi a scongelare nel frigorifero. In questo modo, gli alimenti si scongelano lentamente, mantenendo inalterati tutti i loro sapori. Inoltre, gli alimenti congelati contribuiscono a mantenere la temperatura all'interno del frigorifero al livello prefissato.

**Le date limite per il consumo degli alimenti congelati sono specificate (in mesi) nella tabella qui di seguito.**

<b>2 • 6</b>	<b>4 • 8</b>	<b>8 • 12</b>

- Non superate questi tempi di conservazione.
- In ogni caso, rispettate sempre le date raccomandate dal produttore per i cibi congelati.
- Se l'apparecchio rimane disattivato per un periodo prolungato di tempo (per esempio per un'interruzione di corrente), lasciate lo sportello chiuso: questo consentirà di mantenere quanto più bassa possibile la temperatura all'interno del congelatore. Nella scheda tecnica dell'apparecchio sono riportati i dettagli circa i tempi massimi di conservazione sicura in caso di malfunzionamento. Anche un leggero rialzo della temperatura interna accorcerà i tempi di conservazione sicura degli alimenti.

### Vassoio del congelatore

Il vassoio del congelatore consente di congelare alimenti delicati come erbe aromatiche e frutta, evitando allo stesso tempo che si attacchino uno all'altro. Dopo un periodo di 8-10 ore, togliete gli elementi già congelati dal vassoio e sistemati nello scomparto più adatto.



## Produzione di cubetti di ghiaccio

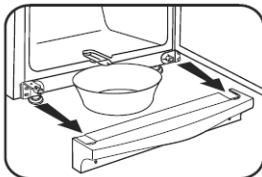
L'apparecchio è dotato di un vassoio specifico per la produzione di cubetti di ghiaccio. Riempite il vassoio con acqua potabile sino a  $\frac{3}{4}$  della sua capacità e sistemate il vassoio nel vano congelatore per alcune ore. Sarà molto facile rimuovere i cubetti di ghiaccio dal vassoio se lasciato stemperare a temperatura ambiente per 5 minuti.

## Sbrinamento e pulizia

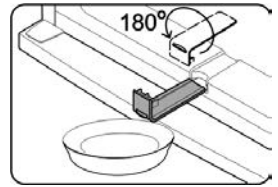
- **Disinserite sempre la spina dalla presa di corrente a muro prima di procedere alla pulitura.**
- Non versate acqua sopra o nell'apparecchio.
- Per lavaggi frequenti vi consigliamo di utilizzare acqua calda e un detersivo delicato. Per evitare la formazione di cattivi odori all'interno del frigorifero, è necessario pulirlo almeno una volta al mese.
- Tutti gli accessori vanno lavati separatamente con acqua e sapone. Non sono adatti al lavaggio in lavastoviglie.
- Non utilizzate prodotti di pulizia abrasivi o concentrati o prodotti a contenuto di alcol.
- Dopo la pulizia, risciacquate accuratamente le superfici con acqua pulita prima di asciugarle.
- Quando reinserte la spina nella presa di corrente a muro accertatevi di avere le **mani asciutte**.
- Mentre procedete alla pulizia dell'interno del frigorifero, prestate attenzione a non rimuovere o danneggiare la targhetta portadati.

## Sbrinamento del congelatore

- Dopo un certo periodo di funzionamento e in funzione di vari fattori (come ad esempio la frequenza di apertura dello sportello esterno) si formerà uno strato di ghiaccio sugli evaporatori posti al di sotto e nella parte anteriore dei cassetti. Quando la formazione di brina avrà raggiunto uno spessore di 3-5 mm, l'apparecchio dovrà essere sbrinato perché la formazione di ghiaccio aumenta il consumo di energia elettrica dell'apparecchio.
- Il congelatore deve essere pulito completamente almeno due volte all'anno.
- **Disinserite sempre la spina dalla presa di corrente a muro prima di procedere alla pulitura.**
- Togliete tutti gli alimenti dal vano e conservateli in un luogo freddo, per esempio in un contenitore di plastica insieme a mattonelle di ghiaccio precongelate. Vi ricordiamo che anche un minimo aumento della temperatura accorcia i tempi di conservazione e gli alimenti vanno consumati nel più breve tempo possibile.
- Lasciate aperto lo sportello.
- Rimuovete il pannello di copertura.



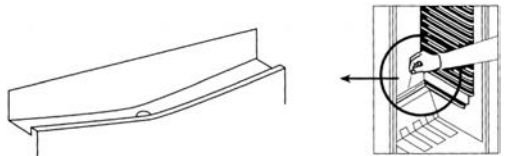
- Tirate via il canaletto di drenaggio dal vano del congelatore, ruotatelo di 180° e bloccatelo (vd. figura). Sistemate un contenitore adatto sotto la bocca del canaletto di drenaggio.



- Per accelerare lo sbrinamento, mettete uno o più contenitori con acqua calda (ma non bollente) all'interno del congelatore. Non versate acqua sopra o nell'apparecchio.
- **Avvertenza:** Non utilizzate dispositivi esterni o altri metodi (p. es. radiatori o termoventilatori) per accelerare il processo di sbrinamento.
- Pulite l'apparecchio con un panno umido e una piccola quantità di detergente. Asciugate bene tutto in seguito.
- Rimettete in sede il canaletto di drenaggio e il pannello di copertura.
- Impostate il regolatore di temperatura sulla posizione di massimo. Dopo 24 ore, potrete riportare il regolatore della temperatura sull'impostazione normale.

## Sbrinamento del frigorifero:

- Il frigorifero non necessita di sbrinamento, ma solo di un'accurata pulizia.
- L'evaporatore integrato è saldato nella schiuma sulle pareti, ciononostante è possibile notare la formazione di ghiaccio nella parte posteriore. Questo strato di ghiaccio comincerà a sciogliersi quando il compressore non è in funzione. Grazie a un sistema di scolo, l'acqua sciolta scorre nella vaschetta di raccolta che si trova sotto il compressore, da dove sarà assorbita dall'aria circostante.



- Per consentire che l'acqua sciolta scorra correttamente, accertatevi sempre che il canaletto e l'apertura di scolo all'interno del frigorifero siano sempre liberi da ostruzioni.
- Eliminate tutta l'acqua eventualmente raccolta sul fondo dell'apparecchio.

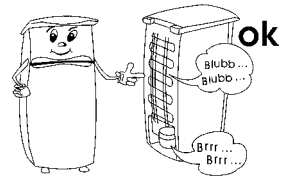
## Consigli utili per il risparmio energetico

- L'apparecchio deve essere sistemato in un locale asciutto ben aerato.
- Non esponete l'apparecchio alla luce diretta del sole e non mettetelo vicino a fonti di calore (come radiatori, cucine, ecc.) Se non è possibile evitarlo, comunque, provvedete a porre un isolamento adeguato tra la fonte di calore e l'apparecchio.
- Garantite che ci sia sufficiente circolazione di aria intorno a tutto l'apparecchio.
- Il compressore (sul retro) deve essere pulito a intervalli regolari di tempo. L'accumulo di polvere comporta l'aumento del consumo energetico.

- È necessario far raffreddare i cibi caldi prima di conservarli all'interno dell'apparecchio.
- Per evitare la formazione di brina, non lasciate gli sportelli aperti per lungo tempo quando conservate o prendete gli alimenti.
- Lo sbrinamento frequente contribuisce al risparmio energetico. Per informazioni più dettagliate, consultate la sezione *Sbrinamento e pulizia*.
- Non impostate una temperatura più bassa del necessario. Per informazioni più dettagliate sulle impostazioni della temperatura, consultate la sezione *Regolatore della temperatura*.

### Rumorosità di esercizio

- È possibile sentire dei rumori caratteristici quando accendete l'apparecchio. Questi rumori sono determinati:
- dal motorino elettrico interno al gruppo compressore;
- durante l'avvio del compressore, il livello di rumorosità sarà leggermente più alto per un limitato periodo di tempo.
- dall'agente refrigerante che fluisce nel circuito.



### Eventuali problemi

La tabella che segue riporta i possibili problemi, l'eventuale causa e i modi per risolverli. In caso di problemi di funzionalità, controllate prima se sia possibile risolverli con l'ausilio di questa tabella. Se il problema persiste, scolgate l'apparecchio dall'alimentazione elettrica e rivolgetevi al Centro Assistenza Clienti.

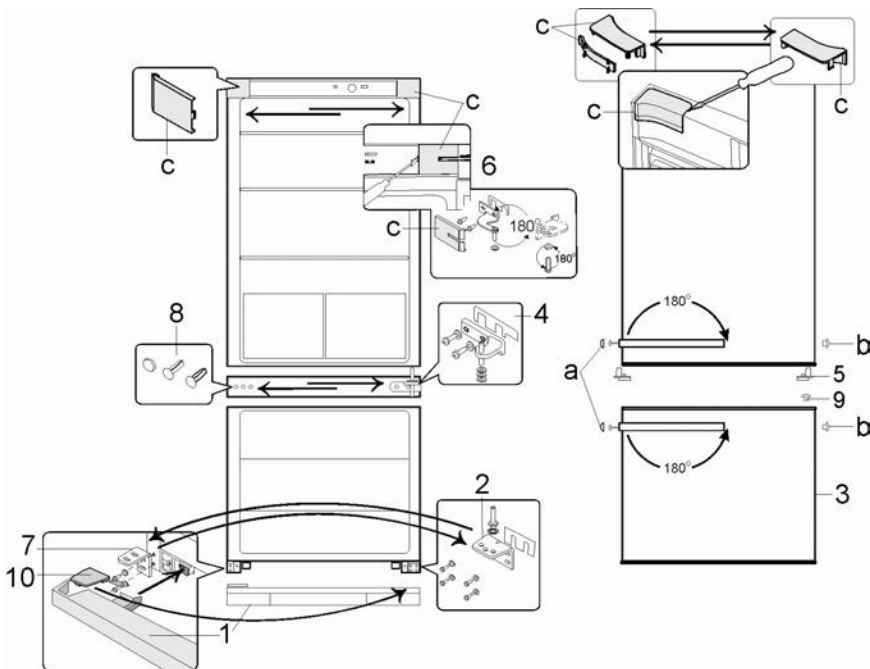
Problema	Eventuale causa e sua risoluzione
L'apparecchio non funziona.	<ul style="list-style-type: none"> <li>• La manopola di regolazione della temperatura è impostata sullo <b>0</b>. → Utilizzate un'impostazione più alta della temperatura.</li> <li>• La presa di corrente a muro è difettosa. → Controllate il fusibile. Se necessario, fate controllare la presa di corrente da un elettricista qualificato.</li> </ul>
La temperatura all'interno del frigorifero o del congelatore non è sufficientemente bassa.	<ul style="list-style-type: none"> <li>• Sono stati inseriti troppi alimenti nell'apparecchio. → Non conservate quantità eccessive di alimenti (consultate la sezione dei dati tecnici).</li> <li>• Le porte non sono chiuse correttamente. → Accertatevi che gli sportelli siano chiusi correttamente.</li> <li>• Le guarnizioni dello sportello sono difettose. → Controllate le guarnizioni degli sportelli e contattate il nostro Centro di Assistenza Clienti, se necessario.</li> <li>• Si è depositata troppa polvere sul condensatore. → Pulite il condensatore con regolarità.</li> <li>• Ventilazione insufficiente: l'apparecchio è troppo vicino alla parete o ad altre strutture o oggetti. → consultate la sezione "<i>Ventilazione</i>".</li> <li>• L'impostazione del regolatore di temperatura è troppo bassa. → Utilizzate un'impostazione più alta.</li> </ul>
Il rumore normale di funzionamento è cambiato ed è diventato più forte.	<ul style="list-style-type: none"> <li>• L'apparecchio non è posizionato saldamente sul pavimento. → Agite sui piedini regolabili per allineare correttamente l'apparecchio.</li> <li>• Mobili o oggetti vicini sono influenzati dal funzionamento dell'unità di raffreddamento (per es. causando vibrazioni). → Rispettate le distanze indicate.</li> <li>• Qualcuno degli oggetti posti sopra l'apparecchio produce vibrazioni → Eliminate questi oggetti.</li> </ul>
Si raccoglie dell'acqua sul fondo dell'apparecchio.	<ul style="list-style-type: none"> <li>• Il sistema di scarico della brina sciolta è bloccato. → Rimuovete l'ostruzione e pulite il sistema.</li> </ul>
C'è una produzione eccessiva di brina sul retro del frigorifero.	<ul style="list-style-type: none"> <li>• Sono stati inseriti alimenti caldi all'interno del frigorifero. → Lasciate che gli alimenti si raffreddino prima di inserirli nell'apparecchio.</li> <li>• Le guarnizioni dello sportello sono difettose. → Controllate le guarnizioni degli sportelli e contattate il nostro Centro di Assistenza Clienti, se necessario.</li> <li>• Il regolatore di temperatura è impostato su una posizione troppo alta. → Usate un'impostazione più bassa del regolatore della temperatura.</li> </ul>
C'è un'eccessiva produzione di brina all'interno del congelatore.	<ul style="list-style-type: none"> <li>• È necessario sbrinare il congelatore manualmente. → Consultate la sezione "<i>Sbrinamento e pulizia</i>".</li> <li>• Si veda anche "<i>Produzione eccessiva di brina sul retro del frigorifero</i>" riportato qui sopra.</li> </ul>

## Reversibilità dello sportello

- Se necessario, è possibile invertire il verso di apertura dello sportello, spostare cioè le cerniere da destra (installazione di configurazione) a sinistra.
  - Per evitare rischi di infortuni a persone o di danni all'apparecchio, sono necessarie due persone per invertire lo sportello.
  - **Avvertenza:** Scollegate sempre l'apparecchio dall'alimentazione elettrica prima di procedere a qualsiasi lavoro di manutenzione o di riparazione.
  - Prima di cominciare, vi preghiamo di porre attenzione a quanto segue:
  - accertatevi sempre di utilizzare il corretto numero di rondelle sui bulloni delle cerniere e sulle viti;
  - perché gli sportelli possano chiudersi ermeticamente contro il telaio, prestate la massima attenzione al loro perfetto allineamento quando li rimontate.
1. Rimuovete i quattro coperchietti **C** dalla cassa esterna e dalla parte interna dello sportello.
  2. Svitare il bullone della cerniera dalla parte interna dello sportello nella zona **C/6**. **Attenzione: sorreggete lo sportello.**
  3. Togliete lo sportello del frigorifero.
  4. Togliete le viti di fissaggio e rimuovete la staffa superiore **6**. Fate attenzione alla piccola piastra di plastica sotto la staffa.
  5. Ruotate la staffa **6** insieme alla piccola piastra di plastica di 180° e risistemate la sul lato opposto del frigorifero,

utilizzando i due fori per viti vicini uno all'altro.


6. Poggiate lo sportello del frigorifero su una superficie morbida. Rimuovete il sostegno della cerniera **5** da sotto lo sportello e inserite il sostegno della cerniera fornito in dotazione sul lato opposto.
7. Togliete i tappi di copertura e poi rimuovete il sostegno della cerniera al centro **4**. Fate attenzione alla piccola piastra di plastica sotto la staffa. **Attenzione: sorreggete lo sportello.**
8. Togliete lo sportello del congelatore **3**.
9. Rimuovete il pannello inferiore **1** sollevandolo leggermente.
10. Togliete le viti di fissaggio e rimuovete la staffa **2** insieme al suo bullone della cerniera. Fate attenzione alla piccola piastra di plastica sotto la staffa.
11. Svitare dalla staffa il bullone della cerniera, insieme alle rondelle corrispettive, e inseritelo nell'apertura corrispondente sul lato opposto della staffa.
12. Rimuovete la staffa **7** e sostituirla con la staffa di sostegno **2** insieme ai bulloni della cerniera.
13. Ora installate la staffa di sostegno **7** nella posizione precedente della staffa **2**.
14. Togliete i tappi sigillanti **8** dalla sezione che separa gli scomparti frigorifero e congelatore e risistemate nelle aperture presenti sul lato opposto.
15. Togliete i tappi sigillanti **9** dallo sportello del congelatore e risistemate nell'apertura presente sul lato opposto.
16. Sistemate lo sportello del congelatore sopra il bullone della cerniera sulla staffa di sostegno **2**. **Attenzione:**



### **sorreggete lo sportello.**

17. Ruotate di 180° la staffa di sostegno **4** insieme al bullone della cerniera e alla piastra di plastica.
18. Risistemate il bullone della staffa sul lato opposto dello sportello del congelatore e fissatelo con le viti.
19. Risistemate i tappi di copertura sulle teste delle viti.
20. Sistemate lo sportello del frigorifero sopra il bullone della cerniera sulla staffa di sostegno **4**. **Attenzione: sorreggete lo sportello.**
21. Re-inserite il bullone della cerniera della staffa **6** sullo sportello del frigorifero e fissatelo con le viti.
22. Inserite i quattro coperchietti **C** sopra la staffa e le aperture.
23. Rimuovete i tappi di copertura delle viti **a**.
24. Togliete le viti mantenendo le impugnature degli sportelli. Spostate leggermente l'impugnatura verso il lato con la vite e poi togliete via l'impugnatura tirandola dalla parte frontale.
25. Inserite le impugnature sul lato opposto e fissatele utilizzando le viti di fissaggio (ponete attenzione perché le viti devono arrivare sino ai tappi sigillanti **b**). Spingete i tappi sigillanti forniti (**b**) nelle aperture, ora vuote, sullo sportello e i tappi di copertura (**a**) sulle teste delle viti.
26. Togliete il coperchietto **10** dal pannello inferiore **1** e risistematelo sul lato opposto.
27. Rimettete il pannello **1** sull'apparecchio.

### **Smaltimento**

 Gli apparecchi contrassegnati con questo simbolo devono essere smaltiti separatamente dai normali rifiuti domestici perché contengono materiali di valore che possono essere riciclati. Lo smaltimento adeguato protegge l'ambiente e la salute umana. Le autorità locali o il negoziante di riferimento possono fornire ulteriori informazioni in materia. L'agente refrigerante e quello chimico della schiuma isolante devono essere smaltiti presso i centri autorizzati. Prestate particolare attenzione a non danneggiare il circuito refrigerante prima di consegnare l'apparecchio ai centri di smaltimento autorizzati.

### **Dichiarazione di garanzia**

La garanzia sui nostri prodotti ha validità di 2 anni dalla data di vendita (certificata da scontrino fiscale) e comprende gli eventuali difetti del materiale o di particolari di costruzione. I danni derivanti da un uso improprio, rotture da caduta o similari non vengono riconosciuti. La presente garanzia non pregiudica i vostri diritti legali, né i diritti acquisiti in quanto consumatore e riconosciuti dalla legislazione nazionale vigente che disciplina l'acquisto di beni. La garanzia decade nel momento in cui gli apparecchi vengono aperti o manomessi da Centri non da noi autorizzati.

### **Dati da comunicare al Centro Assistenza Clienti**

Nel caso in cui l'apparecchio richieda una riparazione, vi preghiamo di mettervi in contatto con il nostro Centro Assistenza Clienti fornendo una descrizione dettagliata del problema occorso e citando il numero di articolo KS ... riportato sulla targhetta portadati dell'apparecchio (ved. figura). Tali informazioni ci aiuteranno a gestire efficacemente la vostra richiesta.



**In caso di cattivo funzionamento o di altri problemi, vi raccomandiamo di mettervi in contatto con il nostro Centro Assistenza Clienti il cui indirizzo si trova in appendice al presente manuale.**

## Scheda tecnica del prodotto per apparecchi refrigeratori \*

Art. no.	KS 9770, 9773, 9774, 9775, 9776, 9777, 9897, 9898, 9899	KS 9778, 9872, 9873, 9874	KS 9862, 9869
Categoria per apparecchi refrigeratori domestici	7 - Apparecchio refrigeratore	7 - Apparecchio refrigeratore	7 - Apparecchio refrigeratore
Classe di efficienza energetica	A++	A++	A+++
Consumo di energia in kWh/anno **	179	204	142
Capacità netta del frigorifero (in litri)	173	191	191
Capacità utile - Scomparto della <i>zona a zero gradi</i> (in litri)	---	---	---
Capacità utile <b>* * * * *</b> - Apparecchio congelatore (litri) (senza cassette)	54	88	88
Sistema antibirina: apparecchio frigorifero	si	si	si
Sistema antibirina: apparecchio congelatore	no	no	no
Tempo di conservazione sicura in caso di anomalie, h	18	20	25
Capacità di congelamento, kg/24h	6	8	4
Classe climatica	ST	ST	T
Temperatura ambiente, °C	16-38	16-38	16-43
Rumorosità in dB(a)	40	40	40
Dimensioni d'ingombro (A x L x P) in mm	1500 x 600 x 650	1760 x 600 x 650	1760 x 600 x 650
Peso, kg	55	64	70
Dati elettrici	Ved. targhetta portadati	Ved. targhetta portadati	Ved. targhetta portadati

\* In conformità con la direttiva CE 1062/2010 Allegato III

\*\* Il consumo reale dipende dal tipo di utilizzo e dal luogo di collocazione dell'apparecchio

## Køle-/fryseskab

### Kære kunde,

Inden apparatet tages i brug bør denne brugsanvisning læses omhyggeligt, og derefter gemmes til senere reference. Apparatet bør kun benyttes af personer der er bekendt med denne brugsanvisning.

### Transport af apparatet

- For at forebygge at apparatet beskadiges under transport skal man sørge for at alt tilbehør og komponenter både ind- og udvendigt er tilstrækkeligt sikrede.
- Apparatet må kun transporteres i oprejst position; det må aldrig vippe mere end 30°. Når apparatet skal sættes på plads anbefaler vi at man vipper apparatet en smule bagud. På den måde kan transportrullerne benyttes til at flytte apparatet til dets endelige placering.
- Når apparatet er blevet placeret skal man vente i ca. 30 minutter inden det tilsluttes til strømforsyningen.
- Hvis apparatet er blevet vippet mere end 30° under transporten, skal man lade det stå oprejst i mindst 4 timer inden det tilsluttes til strømforsyningen.

### El-tilslutning

- Apparatet bør kun tilsluttes et stik, der er beskyttet mod jordfejl og installeret i overensstemmelse med el-regulativet. Vær opmærksom på, om lysnettets spænding svarer til spændingen angivet på typeskiltet. Den grønne hovedindikator ved siden af temperaturkontrol viser, at enheden er tilsluttet lysnettet.
- Dette produkt overholder direktiverne som gælder for CE-mærkning.
- Tilslut aldrig dette apparat gennem en transformer.
- For at undgå vibrationslyde skal man sikre sig at ledningen ikke på noget sted berører bagsiden af køleskabet.

### Tilsigtede brug

- Dette kompressorkøleskab er designet til kort tids opbevaring af fødevarer i selve køleskabet og langtidsopbevaring i fryseren.
- Al anden brug end den beskrevne er ikke tilladt.
- Vi påtager os intet ansvar for skader, der skyldes misbrug eller manglende overholdelse af denne brugsanvisning.
- Dette apparat er beregnet til privat brug eller i tilsvarende omgivelser, såsom
  - i tekøkkener, kontorer eller andre mindre virksomheder,
  - landbrugsvirksomheder,
  - af kunder på hoteller, moteller m.m. og

tilsvarende foretagender,  
- B&B pensionater.

- Dette apparat er ikke beregnet til kommerciel brug, heller ikke til brug i cateringfirmaer og tilsvarende engrosvirksomheder.

### Vigtige sikkerhedsregler

- Dette apparats kølende kredsløb indeholder kølevæsken isobutan (R600a), en naturlig gas som er miljøvenlig, men alligevel let antændelig. Sørg derfor altid for at ingen af komponenterne i det kølende kredsløb bliver beskadigede ved transport eller installation af fryseren. Hvis kredsløbet alligevel skulle blive beskadiget, må fryseren ikke tændes eller tilsluttes til strømforsyningen, ligesom det er vigtigt da at flytte alt som kan være ophav til antændelse langt væk fra fryseren; rummet som fryseren er placeret i må derefter udluftes grundigt.
- **Advarsel:** Hold altid ventilationsåbninger i kabinettet eller i apparatets indvendige opbygning fri for tilstopning. Der må altid være tilstrækkelig ventilation omkring apparatet.
- **Advarsel:** Undgå at beskadige det kølende kredsløb. Udslip af kølevæske kan forårsage øjenskader; der er også risiko for antændelse af gassen.
- **Advarsel:** Benyt aldrig andre genstande (som f.eks. varmeapparatet eller varmeblæsere) til at fremskynde afrimning af apparatet; benyt kun de metoder som anbefales i denne brugsanvisning.
- **Advarsel:** Brug aldrig andre elektriske apparater (som f.eks. ismaskiner) inde i fryseren medmindre det er specielt godkendt



i denne brugsanvisning.

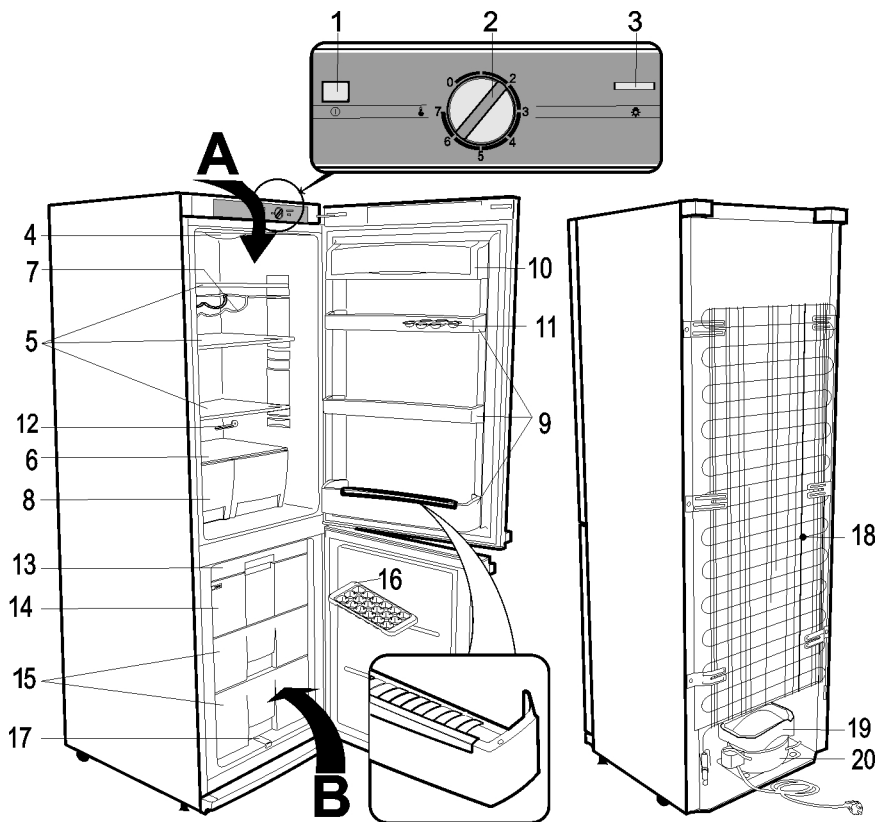
- Inden tilslutning til strømforsyningen må fryseren og ledningen altid efterses grundigt for mulige transportskader. Hvis den form for beskadigelse bliver forefundet, må apparatet ikke tilsluttes til strømforsyningen.
- Dette apparat er ikke beregnet til opbevaring af eksplosive substanser såsom spraydåser med brændbar drivgas.
- Hvis apparatet sælges, overdrages til tredjepart eller bortskaffes til en genbrugsstation, må man gøre opmærksom på tilstedeværelse af både isoleringsmidlet 'cyclopentan' og kølevæsken R600a. Yderligere information om korrekt genbrug findes i afsnittet om *Bortskaffelse*.
- For at overholde sikkerhedsregulativet og undgå fare, skal alle reparationer eller ændringer af denne fryser udføres af vores autoriserede servicepersonel, dette inkluderer også udskiftning af ledningen.
- Dette apparat kan benyttes af børn (som er mindst 8 år) og af personer med reducerede fysiske, sensoriske eller mentale evner, eller mangel på erfaring eller viden, såfremt de har fået vejledning og instruktion i brugen af dette apparat og fuldt ud forstår alle farer og forholdsregler vedrørende sikkerheden som brug af apparatet medfører.
- Børn må aldrig få lov til at lege med apparatet.
- Børn må aldrig få lov til at udføre nogen former for rengøring eller vedligehold af dette apparat medmindre de er under opsyn.
- Til regelmæssig rengøring anbefaler vi varmt vand med et mildt opvaskemiddel. Tilbehørsdelene bør rengøres separat med varmt sæbevand. De kan ikke tåle opvaskemaskine.
- I tilfælde af eventuelle fejl ved den

indvendige belysning, henvises til oplysningerne i afsnittet *Indvendig belysning*.

- **Advarsel:** Fjern aldrig dækslet over det indvendige LED lys. Skulle der opstå en fejlfunktion, anmoder vi om at man kontakter Kundeservice for assistance (se tillæg).
- For at undgå risiko for personskade eller beskadigelse af fryseren, må apparatet kun transporteres mens det er pakket ind i den originale emballage. Ved udpakning og installering er det nødvendigt at 2 personer hjælpes ad.
- **Advarsel:** Hold børn væk fra emballeringen, da denne udgør en mulig risiko for tilskadekomst, ved f.eks. kvælning.
- Den is som fjernes fra fryseren ved afrimning eller rengøring er ikke spiselig.
- Ledningen bør jævnligt efterses for beskadigelse. Hvis man opdager fejl ved ledningen, må apparatet ikke længere benyttes.
- For at undgå brandfare, må man aldrig placere nogen form for elektriske apparater ovenpå fryseren. Placer heller aldrig nogen beholdere med væske ovenpå apparatet. Dette for at undgå at lækage eller væskespild skal kunne beskadige isoleringen på det elektriske kredsløb.
- Dette apparat er kun designet til opbevaring af fødevarer.
- Alkohol må kun opbevares i tæt forseglede beholdere og skal altid stå oprejst.
- Opbevar aldrig glasflasker der indeholder væsker, især ikke kulsyreholdige, som vil kunne fryse i fryseren: Den slags flasker kan sprænges under indfrysningen.
- For at undgå risiko for madforgiftning, bør man aldrig spise fødevarer hvor holdbarhedsdatoen er overskredet. Optøede madvarer må **aldrig** indfryses igen.
- Man må aldrig hænge i eller lægge urimelig meget vægt på hylderne, skufferne, døren etc.
- Beskyt altid fryserens indre mod åben ild og alle andre kilder til antændelse.
- **Tag altid stikket ud af stikkontakten**
  - i tilfælde af fejlfunktion,
  - inden afrimning,
  - under rengøring,
  - inden vedligehold eller reparationer udføres.
- Træk aldrig i selve ledningen, når ledningen tages ud af stikkontakten; tag altid fat i selve stikket.
- Hvis apparatet ikke benyttes i en længere periode, anbefaler vi at døren står åben.
- Vi forbeholder os ret til at ændre apparatets specifikationer.

## Oversigt

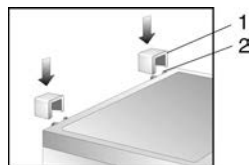
- Komponenterne i dette køle-/fryseskab kan variere i antal og udformning fra de som beskrives her. Denne oversigt refererer til et apparat i gruppen af todelte køle-/fryseskabskombinationer. Apparatet består af to dele: Køleskabet (A) og fryseren (B).
- Indfrysingsrummet inde i fryseren er markeret med symbolet **Fast Freeze**.



1. Hovedindikatorlys (grønt)
2. Termostat
3. Tænd/sluk-knap for indvendigt lys
4. Indvendigt lys
5. Opbevaringshylder (højdejusterbare)
6. Glashylde
7. Flaskehylde
8. Skuffer til grøntsager og frisk frugt
9. Opbevaring i døren
10. Rum til smør og ost
11. Æggehoder
12. Redskab til rensning af udledningsdræn
13. Fryserhylde
14. Indfrysningsskuffe
15. Fryseskuffer
16. Isterningbakke
17. Fryserens smeltevandsdræn
18. Kondensator
19. Fordampningsbeholder til smeltevand
20. Kompressor

### Før brug

- Fjern al ydre og indre emballage fuldstændig, inkl. de røde transportsikringsdele.
- Emballagen må bortskaffes på forsvarlig vis.
- BEMÆRK: Når døren til fryseren åbnes vil en lille rød komponent falde ud; dette er udelukkende en transportsikring som kan bortskaffes.
- Sæt de to afstandselementer (1, medfølger) ind i de tilsvarende riller på bagsiden (2).
- Inden apparatet tilsættes til strømforsyningen, må både køle\*/fryseskabet og ledningen efterses grundigt for transportskader.
- Rengør apparatet i henhold til instruktionerne i afsnittet om *Afrimning og rengøring* herunder.
- Når apparatet tændes første gang, vil man bemærke en svag 'ny' lugt. Denne vil imidlertid forsvinde når køleprocessen er gået i gang.

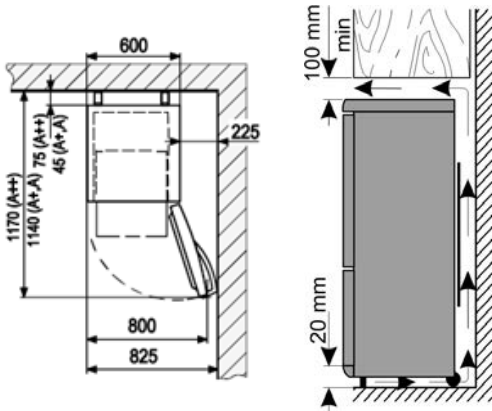




## Installering

- Køle-/fryseskabet bør placeres i et godt ventileret, tørt rum.
- Apparatet bør kun benyttes under forhold hvor den relative fugtighed ikke overstiger 70 %.
- Køleapparater inddeles i bestemte miljøklasser. Denne klassifikation angiver den omgivende temperatur, ved hvilken apparatet kan betjenes. Der henvises til produktets datablad for information om klassificeringen for denne enhed; databladet findes bagerst i denne brugsanvisning.
- Benyt aldrig apparatet udendørs.
- Sørg for at stikket er let tilgængeligt og at det kan tages ud af stikkontakten når som helst.
- Udsæt aldrig apparatet for direkte sollys, og placer det aldrig lige ved siden af nogen form for varmekilde (radiator, komfur etc.). Hvis dette ikke kan undgås, må der i stedet installeres en passende form for isolering mellem varmekilden og apparatet.
- Apparatet må aldrig installeres inde i et skab, heller ikke direkte under et overskab, en hylde eller en tilsvarende genstand.
- Hvis gulvet ikke er plant kan de justerbare ben benyttes til at kompensere for dette og sikre optimal stabilitet.
- Sørg for at døren kan åbnes op til en vinkel på 160 °.

## Apparatets mål



## Ventilation

Sørg for at der er nok frirum så luftcirkulationen både rundt og bagved apparatet ikke hindres (bagved, til siderne og over 100 mm).

## Termostat

- Apparatet tændes ved at tilslutte det til strømforsyningen. Det er kun slukket fuldstændigt, hvis stikket er taget ud af stikkontakten. På positionen '0' er kølefunktionen afbrudt, men apparatet er stadig tilsluttet strømforsyningen.
- Temperaturen i køle-/fryseskabet kan justeres ved hjælp af termostaten. Når termostaten drejes med uret vil temperaturen sænkes, mens den vil stige når termostaten drejes mod uret.
- De mellemste indstillinger er normalt bedst egnede til

hjemmebrug.

- Vi anbefaler at man benytter et køleskabstermometer for at tjekke den aktuelle temperatur inde i apparatet og om nødvendigt gøre justeringer.
- Efter et strømafbud eller hvis apparatet har været slukket af andre grunde, kan det tage ca. 5 minutter inden det starter op igen.

## Indvendig belysning

**Advarsel:** Fjern aldrig dækslet over det indvendige LED lys. Skulle der opstå en fejlfunktion, anmoder vi om at man kontakter Kundeservice for assistance.

## Opbevaring og indfrysning af fødevarer

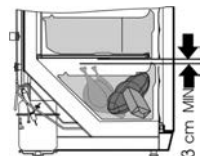
Temperaturen i køleskabet og fryseren er i høj grad afhængig af den omgivende temperatur, af termostatens indstilling og mængden af fødevarer der opbevares. Det skal også bemærkes, at den indre temperatur kan stige hver gang døren åbnes.

### Køleskabet:

- Forskellige områder i køleskabet påvirkes forskelligt af køleeffekten. Det varmeste område er omkring døren øverst i kabinettet, det koldeste omkring bagvæggen og fornedet i køleskabet.
- Fødevarer bør derfor opbevares på følgende måde:
- På køleskabets hylder (fra oven og nedefter): Brød, færdigretter, mælkeprodukter, kød, fisk og pålæg/pølser.
- I grøntsagsskuffen: Grøntsager, salat og frugt.
- I døren (fra oven og nedefter): Smør, ost, æg, tuber (f. eks. sennep), mindre flasker, større flasker, mælk og frugtjuice i papemballage.
- Væsker eller stærktlugtende fødevarer, eller mad som vil optage stærke lugte (som f.eks. ost, fisk eller smør), bør altid opbevares separat eller i hermetisk lukkede beholdere.
- **Varm mad bør altid stå og afkøle til rumtemperatur inden den placeres i køleskabet.**
- Sørg altid for at døren er ordentligt lukket og at forseglingen ikke hindres af fødevarer som opbevares inde i kabinettet eller på hylderne i døren.

### Fryseren:

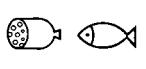
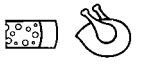




- Fryseren er designet til dybfrysning og langtidsoptagelse af frosne fødevarer, samt til at lave isterninger.
- For at sikre at næringsindhold såsom vitaminer ikke går tabt, bør friske fødevarer gennemfryses så hurtigt som muligt. Af den grund bør den tilberedte mad lægges i indfrysningsskuffen, med indbyrdes afstand i en eller to rækker. Indfrysingsrummet indeni fryseren er markeret **Fast Freeze**. Vi anbefaler, at man lægger maden, som skal fryses i denne skuffe først for at indfryse den, og derefter flytter den til en anden del (som det er passende) efter 24 timer.
- For at sikre tilstrækkelig distribution af kold luft, bør man holde en minimumsafstand på 3 cm mellem fordampingssamlingen og fryseskuffen med frosne



fødevarer.

- Lad aldrig ikke-frosne fødevarer komme i berøring med fødevarer, som allerede er frosset.
- **Advarsel:** Overskrid aldrig den maksimale daglige indfrysningkapacitet. Databladet bagerst i denne brugsanvisning indeholder information om den maksimale daglige indfrysningkapacitet.
- For hurtig indfrysning, sæt termostaten på **Max**. Efter 24 timer når alt er indfrosset, kan termostaten sættes tilbage til den oprindelige position.
- Indfrysningstiden kan afkortes ved at dele maden op i mindre portioner.
- Materialer der er egnet til emballering af dybfrosne fødevarer er gennemsigtig (dvs. ikke farvet) plasticfolie, plasticposer eller stanniol. Indpakkingsmaterialet bør luftes godt før brug og tjekkes for huller (lufttæthed) inden indfrysning af fødevarerne. Vi anbefaler at man mærker alle varemærker i fryseren med relevant information såsom indhold, indfrysning- samt holdbarhedsdato.
- Forsøg aldrig at dybfryse drikkevarer med kulsyre, varm mad eller flasker der indeholder væsker.
- Frosne fødevarer kan tøs op i køleskabet. På denne måde bliver maden optøet langsomt og bevarer smagen. Endvidere vil de frosne madvarer hjælpe med til at holde temperaturen i køleskabet nede.

**Holdbarhed (i måneder) for dybfrosne fødevarer er specificeret i tabellen herunder.**

		
<b>2 · 6</b>	<b>4 · 8</b>	<b>8 · 12</b>
		

- Overskrid ikke disse opbevaringstider.
- Man bør imidlertid altid overholde den holdbarhedsdato producenten har angivet for de frosne fødevarer.
- Hvis apparatet er slukket i en længere periode (f.eks. ved strømafbud), bør døren holdes lukket; dette vil hjælpe med til at holde den lavest mulige temperatur inde i fryseren. Databladet indeholder detaljeret information om den maksimale sikre opbevaringstid i tilfælde af fejlfunktion. Selv en let øgning i den indvendige temperatur vil forkorte fødevarernes holdbarhed.

### Fryserbakke

Fryserbakken muliggør skånsom frysning af sarte fødevarer såsom urter og frugt, og samtidig forhindre dem i at klæbe sammen. Anbring de varer, der skal fryses på bakken individuelt og lad dem fryse. Efter 8-10 timer, fjern de frosne varer og læg dem i egnede beholdere.

### Fremstilling af isterninger

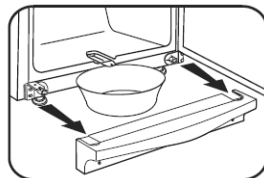
En særlig isterningbakke medfølger til fremstilling af isterninger. Fyld isterningbakken ¾ op med drikkevand og placer den i fryseren i nogle få timer. Isterningerne er lettere at fjerne af isterningbakken, hvis den står 5 minutter i rumtemperatur først.

### Afrimning og rengøring

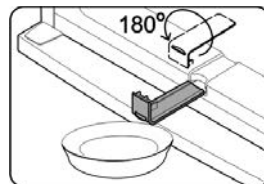
- **Tag altid stikket ud af stikkontakten inden rengøring.**
- Hæld aldrig vand ud over eller ind i køleskabet.
- Til regelmæssig rengøring anbefaler vi varmt vand med et mildt opvaskemiddel. For at forebygge dårlig lugt i køleskabet bør det rengøres en gang om måneden.
- Tilbehørsdelene bør rengøres separat med varmt sæbevand. De kan ikke tåle opvaskemaskine.
- Benyt aldrig slibende eller skræppe rengøringsmidler eller nogen former for rensesvæsker, som indeholder alkohol.
- Efter rengøringen vaskes alle fladerne omhyggeligt af med rent vand inden de tørres af.
- Når stikket igen skal sættes i stikkontakten skal man sørge for at have **tørre hænder**.
- Pas på ikke at fjerne eller beskadige typeskiltet indeni apparatet under rengøringen.

### Afrimning af fryseren

- Efter nogen tids brug og afhængig af flere faktorer (som f.eks. hvor ofte døren til fryseren har været åbnet), vil der dannes et lag af is på fryseelementerne placeret under skufferne og på skuffernes forside. Indeni fryseren. Når dette lag af is har nået en tykkelse på 3 – 5 mm, skal fryseren afrimes, da opbygningen af is øger apparatets strømforbrug.
- Fryseren bør rengøres grundigt mindst to gange om året.
- **Tag altid stikket ud af stikkontakten inden rengøring.**
- Tag maden ud af fryseren og opbevar den på et køligt sted, f.eks. sammen med fryseelementer i en plastkasse. Bemærk at selv med en let stigning i temperaturen vil holdbarheden mindskes og maden bør derfor spises op så snart som muligt.
- Lad døren stå åben.
- Fjern dækpanelet.



- Træk afløbskanalen ud af fryseren, drej det 180° og fastlås (se diagrammet). Sæt en egnet beholder under afløbskanalen.
- For at fremskynde afrimningen kan en eller flere beholdere med varmt (men ikke kogende) vand placeres inde i fryseren. Hæld aldrig vand ud over eller ind i fryseren.
- **Advarsel:** Benyt aldrig andre genstande eller apparater

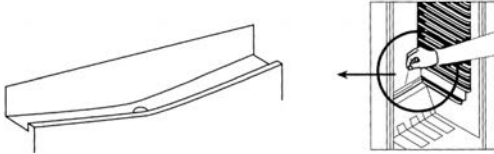


(f.eks. varmeapparater er varmeblæsere) til at fremskynde afrimningen.

- Rengør fryseren med en fugtig klud og lidt opvaskemiddel. Tør den grundigt af bagefter.
- Sæt afløbskanalen og dækpanelet tilbage på plads.
- Sæt termostaten på den højeste indstilling. Efter 24 timer kan termostaten sættes tilbage til den normale indstilling.

## Afrimning af køleskabet:

- Køleskabet behøver ikke afrimning, men blot en grundig rengøring i stedet.
- Det indbyggede køleelement er forseglet bag skum i væggen; man kan derfor se at der dannes rim på bagvæggen. Denne rim vil begynde at smelte når kompressoren ikke er i brug. Gennem et system af slanger, vil smeltet vand blive ført ned i en opsamlingsbakke under kompressoren, hvor det bliver absorberet af luften.



- For at smeltet vand kan løbe frit, skal man sørge for at hverken afløbskanalen eller udledningsåbningen er blokerede.
- Hvis der samler sig vand i bunden, bør det fjernes.

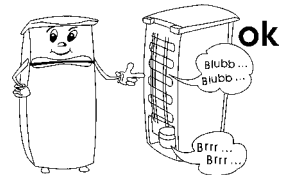
## Energisparetips

- Apparatet skal placeres i et tørt rum med god ventilation.
- Udsæt ikke apparatet for direkte sollys, og placer det aldrig lige ved siden af nogen former for varmekilder (radiatorer, komfurer osv.). Hvis dette imidlertid ikke kan undgås, må der installeres en egnet form for isolering mellem varmekilden og apparatet.

- Sørg for tilstrækkelig luftcirkulation omkring siderne af apparatet.
- Kompressoren (bagpå) bør jævnlige rengøres. Akkumuleret støv vil medføre en øgning af energiforbruget.
- Varm mad bør afkøles inden det bliver opbevaret i fryseren.
- For at undgå en øget opbygning af is, bør man ikke lade dørene være åben for længe når maden sættes ind eller tages ud.
- Regelmæssig afrimning hjælper med til at spare energi. Detaljeret information om rengøring af apparatet findes i afsnittet om *Afrimning og rengøring*.
- Indstil ikke termostaten lavere end nødvendigt. Yderligere information om temperaturindstillingerne findes i afsnittet *Termostat*.

## Driftsstøj

- Visse typiske lyde kan høres når der tændes for køleskabet. Disse lyde er:
- forårsaget af den elektriske motor inde i kompressoren; når kompressoren starter vil lydniveauet blive en smule højere i en kortere periode.
- forårsaget af at kølevæsken flyder gennem kredsløbet.



## Problemløsning

Den følgende tabel viser en liste over mulige fejl, hvad der eventuelt forårsager den og løsningsforslag. Ved problemer bør man først tjekke om en mulig løsning kan findes ved hjælp af denne oversigt. Hvis problemet ikke bliver løst, må man afbryde strømforsyningen til køle-/fryseskabet og kontakte vores afdeling for Kundeservice.

Problem	Mulig årsag og løsning
Køle-/fryseskabet virker ikke.	<ul style="list-style-type: none"> <li>• Termostaten er sat på '0'. → Brug en højere temperaturindstilling.</li> <li>• Stikkontakten er defekt. → Kontroller sikringen. Om nødvendigt, få stikkontakten undersøgt af en kvalificeret elektriker.</li> </ul>
Temperaturen indeni køleskabet eller fryseren er ikke lav nok.	<ul style="list-style-type: none"> <li>• Der bliver opbevaret for meget mad i apparatet. → Opbevar ikke mere mad end apparatet er beregnet til (se vareoplysninger).</li> <li>• Dørene er ikke ordentligt lukket. → Sørg for, at dørene er helt lukkede.</li> <li>• Dørpakningerne er defekte. → Undersøg dørpakningerne, og kontakt kundeservice om nødvendigt.</li> <li>• Der er for meget støv på kondensatoren. → Rengør kondensatoren regelmæssigt.</li> <li>• Utilstrækkelig ventilation: Apparatet står for tæt ind til væggen eller til andre genstande. → se sektionen 'Ventilation'</li> <li>• Termostats indstilling er sat for lavt. → Brug en højere indstilling.</li> </ul>
Køle-/fryseskabets normale lyd ændrer sig eller bliver højere.	<ul style="list-style-type: none"> <li>• Skabet står ikke plant placeret på gulvet. → Brug de justerbare forben til at stille det helt lige.</li> <li>• Tilstødende møbler eller genstande er påvirket af driften af køleenheden (dvs. får dem til at vibrere). → Overhold de angivne afstande.</li> <li>• Ting placeret ovenpå skabet kan vibrere. → Flyt sådanne genstande.</li> </ul>

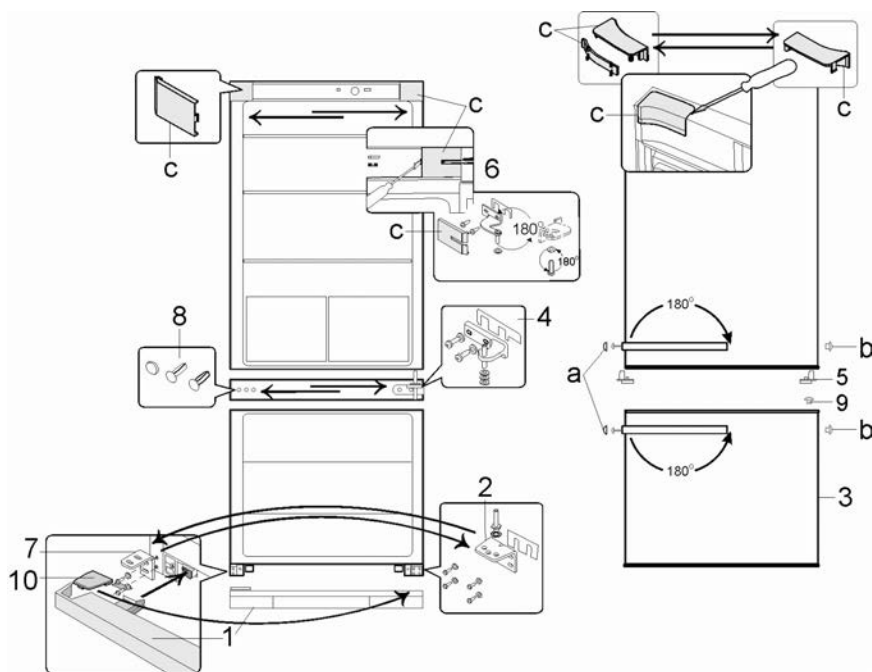
Der står vand i bunden af køleskabet.	<ul style="list-style-type: none"> <li>• Afløbskanalen er blokeret. → Fjern blokeringen og rens systemet.</li> </ul>
Der er en for stor ophobning af rimfrost på bagvæggen af køleskabet.	<ul style="list-style-type: none"> <li>• Varm mad har været opbevaret i skabet → Lad maden køle ned før den stilles ind.</li> <li>• Dørpakningerne er defekte. → Undersøg dørpakningerne, og kontakt kundeservice om nødvendigt.</li> <li>• Termostaten er indstillet for højt → Brug en lavere temperaturindstilling.</li> </ul>
Der er en for stor isdannelse i fryseren.	<ul style="list-style-type: none"> <li>• Det er nødvendigt at afrime fryseren manuelt → Se 'Afrimning og rengøring'</li> <li>• Se 'Der er en for stor ophobning af rimfrost på bagvæggen af køleskabet.' (ovenfor).</li> </ul>

### Vendbar dør

- Om nødvendigt kan køleskabets dør vendes, dvs. fra højrehængslet (standard placering) til venstrehængslet.
- For at undgå risiko for personskade eller beskadigelse af apparatet, må to personer hjælpes ad når døren skal vendes.
- **Advarsel:** Tag altid stikket ud af stikkontakten inden der udføres nogen former for vedligehold eller reparationer på apparatet.
- Før start bør man være opmærksom på følgende:
- Sørg altid for at det korrekte antal spændeskiver benyttes på alle hængslernes bolte og skruer.
- For at dørene skal lukke tættest muligt mod apparatets ramme, skal man være yderst omhyggelig med at justere dørene korrekt når de igen sættes på.

1. Fjern de fire dæksler **C** fra kabinettet og dørens inderside.
2. Løsn hængslets bolte på dørens indvendige side i området **C/6**. **Advarsel: Støt døren.**
3. Tag køleskabsdøren af.

4. Tag monteringskruerne ud og fjern det øverste hængsel **6**. Bemærk den lille plasticskive under hængslet.
5. Drej hængslet **6** samt den lille plasticskive 180° og sæt dem fast igen på den anden side af køleskabet, ved at benytte de to skruer/lige ved siden af hinanden.
6. Placer køleskabsdøren på en blød overflade. Fjern hængselstappen **5** fra dørens underside og sæt den medfølgende hængselstap fast på den modsatte side.
7. Tag inddækningerne af og fjern derefter hængslet **4** i midten. Bemærk den lille plasticskive under hængslet.
- Advarsel: Støt døren.**
8. Tag fryserens dør **3** af.
9. Fjern det nederste panel **1** ved at løfte det en smule.
10. Tag monteringskruerne ud og fjern hængslet **2** sammen med hængslets bolt. Bemærk den lille plasticskive under hængslet.
11. Løsn hængslets bolt sammen med spændeskiverne fra hængslet og sæt den ind i den tilsvarende åbning på den modsatte side af hængslet.
12. Fjern hængslet **7** og byt det ud med hængslet **2** ved hjælp



- af hængslets bolt.
13. Nu monteres hængslet 7 der hvor hængslet 2 tidligere var placeret.
  14. Tag forsejlingstapperne 8 ud fra adskillelsen mellem køleskabet og fryseren og sæt dem ind i åbningerne på den modsatte side.
  15. Tag forsejlingstapperne 9 ud af fryserens dør og sæt dem på igen i åbningen på den modsatte side.
  16. Placer fryserens dør på hængslets bolt på ophæng 2.  
**Advarsel: Støt døren.**
  17. Drej hængslet 4 sammen med hængslets bolt og plastik plade over 180°.
  18. Placer så hængslets bolt på den modsatte side af fryserdøren og sæt det fast med skruerne.
  19. Sæt inddækningerne over skruenhovederne igen.
  20. Placer køleskabets dør på hængslets bolt på hængsel 4.  
**Advarsel: Støt døren.**
  21. Sæt igen hængslets bolt fra hængsel 6 ind i køleskabets dør og sæt det fast med skruerne.
  22. Sæt de fire dæksler C over hængslet og åbningerne.
  23. Fjern skruerinddækningerne a.
  24. Tag skruerne der holder dørhåndtagene ud. Bevæg håndtaget lidt til den side hvor skruen sidder og træk derefter håndtaget ud.
  25. Monter håndtagene på den modsatte side ved hjælp af skruerne og stram dem til (vær opmærksom på at skruerne skal gå igennem forsejlingstapperne b). Tryk de medfølgende forsejlingstapper (b) ind i dørenes nu tomme åbninger og sæt inddækningerne (a) over skruenhovederne igen.
  26. Tag dækslet 10 ud af det nederste panel 1 og sæt det på igen på den modsatte side.
  27. Monter panelet 1 på apparatet.

## Bortskaffelse



Apparater mærket med dette symbol må ikke smides ud sammen med husholdningsaffaldet, da de indeholder værdifulde materialer som kan genbruges.

■ Korrekt bortskaffelse beskytter både miljøet og menneskers helbred. Din kommune eller forhandleren kan give dig yderligere information om dette. Kølevæsken og det kemiske virkestof i isoleringen må bortskaffes af en autoriseret organisation. Sørg derfor for ikke at beskadige kølekredsløbet inden apparatet afleveres på genbrugsstationen.

## Garantierklæring

På dette husholdningsprodukt overtager vi garantien i to år fra salgsdatoen. Garantien gælder for materiale- og fabriktionsfejl. Skader, der er opstået som følge af forkert behandling, normalt slid samt på skørbare dele som f.eks. glas, dækkes ikke af garantien. Denne garanti har ingen indvirkning på dine lovmæssige rettigheder, heller ikke de nationale forbrugerrettigheder om anskaffelse af varer. Hvis produktet ikke fungerer og må returneres, skal det pakkes forsvarligt ind, og navn, adresse samt årsagen til returneringen skal vedlægges. Hvis dette sker mens garantien stadig dækker, må garantibeviset og kvitteringen også lægges ved. Garantien bortfalder ligeledes ved indgreb på produktet af folk, der ikke er autoriseret af os.

## Hvilken information har Kundeservice afdelingen brug for

Hvis det skulle blive nødvendigt at reparere apparatet, bør man først tage kontakt med vores afdeling for Kundeservice, og sørge for at give en detaljeret beskrivelse af fejlen og oplyse hvilket artikel nr. KS... der står på typeskiltet (se billedet). Denne information vil hjælpe os med at behandle en forespørgsel mest mulig effektivt.



I tilfælde af fejlfunktion eller problemer med apparatet, bedes man tage kontakt til vores afdeling for Kundeservice. Adressen findes i tillægget til denne brugsanvisning.

Produktdata for køleapparater \*

Art. no.	KS 9770, 9773, 9774, 9775, 9776, 9777, 9897, 9898, 9899	KS 9778, 9872, 9873, 9874	KS 9862, 9869
Husholdningskøleapparat kategori	7 - Køle-/fryseskab	7 - Køle-/fryseskab	7 - Køle-/fryseskab
Energiklassificering	A++	A++	A+++
Energiforbrug i kW t/år **	179	204	142
Køleskabets rumfang (liter)	173	191	191
Brugbar kapacitet - <i>Nul graders zone</i> - rummet (liter)	---	---	---
Brugbart rumfang <b>***</b> - Frostboks (liter) (uden skuffer)	54	88	88
Rimfrit: Køleskab	Ja	Ja	Ja
Rimfrit: Fryser	Nej	Nej	Nej
Sikker opbevaring i tilfælde af fejlfunktion, timer	18	20	25
Indfrysningkapacitet, kg/24 timer	6	8	4
Klimaklassificering	ST	ST	T
Omgivende temperaturområde, °C	16-38	16-38	16-43
Støjniveau i dB(A)	40	40	40
Dimensioner (H x B x D) i mm	1500 x 600 x 650	1760 x 600 x 650	1760 x 600 x 650
Vægt, kg	55	64	70
Elektriske specifikationer	Se typeskilt	Se typeskilt	Se typeskilt

\* I overensstemmelse med EU-direktiv 1062/2010 Bilag III

\*\* Det faktiske forbrug afhænger af forbrugsmønstret og placeringen af apparatet

## Kyl-/frys-kombination

### Bästa kund!

Innan du använder apparaten bör du läsa denna bruksanvisning noga och spara den för framtida referens. Apparaten bör endast användas av personer som bekantat sig med dessa instruktioner.

### Transport

- Undvik skador på enheten under transporten genom att se till att alla tillbehör och delar inuti och runt apparaten är ordentligt fastsatta.
- Enheten bör endast transporteras i dess vertikala position; luta den inte mera än 30°. När du ställer in enheten på sin plats rekommenderar vi att du lutar enheten en aning bakåt. På detta sätt kan transportrullorna användas för att flytta enheten på sin avsedda plats.
- När enheten har placerats på sin nya plats bör du vänta ca 30 minuter innan du ansluter den till eluttaget.
- Om enheten har lutats mer än 30° under transporten bör du låta den stå i upprätt position minst 4 timmar innan du ansluter den till eluttaget.

### Anslutning till vägguttaget

- Apparaten bör endast anslutas till ett felfritt jordat uttag installerat enligt gällande bestämmelser. Se till att nätspänningen i vägguttaget motsvarar den som är märkt på apparatens skylt. Den gröna huvudsignallampen bredvid temperaturkontrollen indikerar att enheten är ansluten till eluttaget.
- Denna produkt uppfyller de krav som är gällande för CE-märkning.
- Använd inte denna enhet med hjälp av en transformator.
- För att undvika ljudvibrationer bör du se till att elsladden inte vidrör några delar av kylskåpet på baksidan.

### Avsedd användning

- Detta kompressorkylskåp är ämnat för kortvarig förvaring av livsmedel i själva kylskåpet och för långvarig förvaring i frysenheten.
- All annan användning utom den som beskrivs här är inte tillåten.
- Inget ansvar godtas om skada uppkommer till följd av felaktig användning, eller om dessa instruktioner inte följts.
- Apparaten är avsedd för hemmabruk eller liknande användning, såsom
  - i personalkök, kontor och andra kommersiella miljöer,
  - i företag inom jordbrukssektorn,

- för gäster i hotell, motell och liknande inkvarteringsställen,
- för gäster i bed-and-breakfast hus.

- Denna apparat är inte ämnad för kommersiell användning och inte heller för användning i cateringfirmor eller liknande miljöer.

### Viktiga säkerhetsföreskrifter

- Apparaten kylkrets innehåller köldmediet isobutan (R600a), en naturgas som har liten miljöpåverkan, men som dock är lättantändlig. Se därför till att ingen av komponenterna i kylkretsen skadas vid transporten eller installationen av apparaten. Om det uppstår en skada i kylkretsen bör du inte koppla på apparaten eller ansluta den till elnätet, utan släck öppen eld och hindra andra antändningskällor från att komma i närheten av köldmediet; vädra därefter noga rummet där frysen är placerad.
- **Varning:** Håll ventilationsöppningarna i apparatens hölje eller i den inbyggda strukturen fria från hinder. Se alltid till att vädra tillräckligt.
- **Varning:** Skada inte kylkretsen. Kylmedel som läckt ut skadar ögonen; det förekommer också risk för att gasen antänds.
- **Varning:** Använd inte externa apparater (t.ex. värmare eller värmefläktar) för att påskynda avfrostningen; följ endast de åtgärder som rekommenderas i denna bruksanvisning.
- **Varning:** Använd inga andra elapparater (t.ex. ismaskiner) inuti frysen ifall detta inte är specificerat enligt denna bruksanvisning.
- Innan den kopplas till elnätet bör enheten



och elsladden noga kontrolleras så att inga transportskador uppstått. Ifall du upptäcker en sådan skada bör apparaten inte anslutas till elnätet.

- Denna apparat är inte ämnad för förvaring av explosiva ämnen såsom sprayflaskor med ett lättantändligt drivmedel.
- Om enheten blir såld, överlåten till tredje part eller lämnad till en lämplig återvinningsstation bör man observera att apparaten innehåller blåsmedlet 'cyclopentan' samt frysmidiet R600a. Mer information om korrekt återvinning hittar du i avsnittet *Bortskaffning*.
- Följ säkerhetsföreskrifterna och undvik risker genom att låta behörig servicepersonal utföra reparationer eller ändringar beträffande denna apparat, inklusive byte av elsladd.
- Denna apparat kan endast användas av barn (minst 8 år gamla) och av personer som har minskad fysisk rörelseförmåga, reducerat sinnes- eller mentaltillstånd, eller som har bristfällig erfarenhet och kunskap, förutsatt att dessa personer är under uppsyn eller har fått tillräckliga instruktioner beträffande apparatens användning och vet vilka risker och säkerhetsåtgärder som användningen innefattar.
- Barn bör inte tillåtas leka med apparaten.
- Barn bör inte tillåtas rengöra eller underhålla apparaten utan övervakning.
- För alldaglig rengöring rekommenderar vi att varmt vatten och ett mildt rengöringsmedel används. Alla tillbehör bör tvättas separat i tvålatten. Tvätta dem inte i diskmaskinen!
- **Varning:** Avlägsna inte den invändiga LED-lampans hölje. Om lampan inte fungerar bör du kontakta kundservice för assistens (se bilagan).

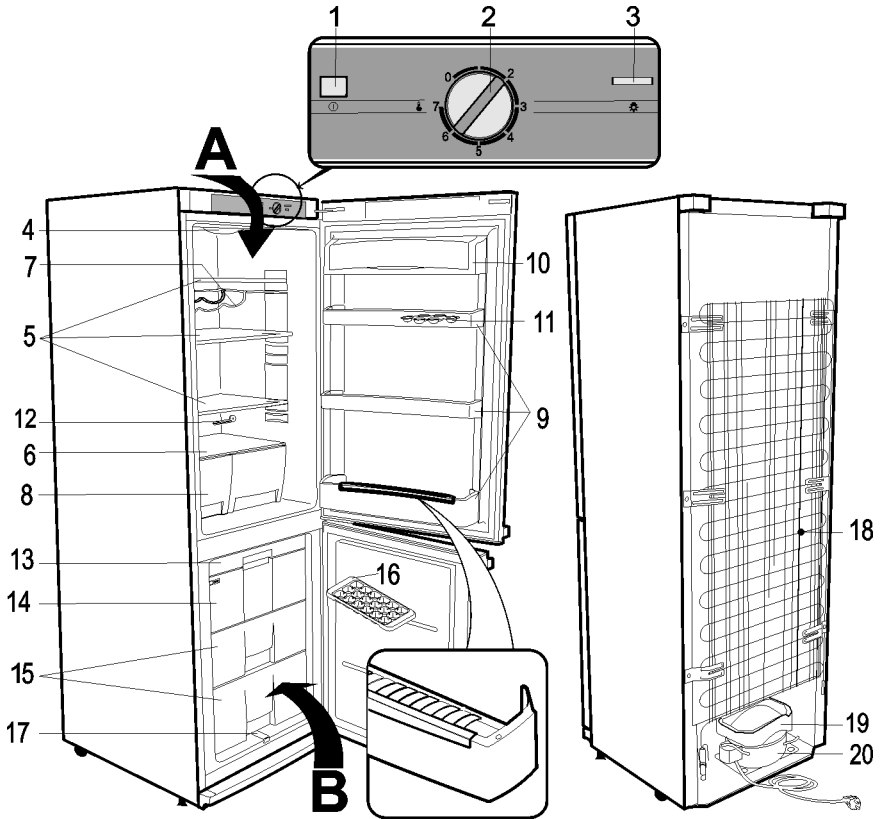
- För att undvika risken för personlig skada eller skador på frysen, bör frysen endast transporteras i dess originalemballage. För uppäckning och installation krävs 2 personer.
- **Varning:** Håll barn på avstånd från apparatens förpackningsmaterial eftersom fara eventuellt kan uppstå. Det finns t.ex. risk för kvävning.
- Isen som du avlägsnar ur enheten vid avfrostning eller rengöring lämpar sig inte för mänsklig konsumtion.
- Kontrollera regelbundet att elsladden inte blivit skadad. Om sladden har skadats får apparaten inte längre användas.
- På grund av brandrisken bör du inte placera elektriska apparater ovanpå frysen. Placera inte behållare innehållande vätska ovanpå enheten. Härigenom undviker du eventuellt läckage eller att läckande vätska skadar den elektriska isoleringen.
- Denna enhet är endast ämnad för förvaring av livsmedel.
- Ämnen som innehåller alkohol bör bevaras i väl tillslutna behållare och placeras i upprätt position.
- Förvara inte glasflaskor innehållande frysbara vätskor, i synnerhet kolsyrade sådana, i frysen: sådana flaskor kan spricka under frysprocessen.
- Undvik risken för matförgiftning genom att inte äta mat som förvarats för länge. Upptinad mat får **inte** frysas på nytt.
- Luta dig inte mot eller lägg oskälig vikt på hyllorna, förvaringsbackarna, dörren etc.
- Skydda alltid frysens insida från öppen eld och andra antändningskällor.
- **Dra alltid stickproppen ur vägguttaget**
  - om apparaten skulle uppvisa fel,
  - före avfrostning,
  - före rengöring,
  - innan service eller reparation påbörjas.
- Ta stickproppen ur vägguttaget genom att dra i stickproppen, aldrig i sladden.
- Om inte enheten används under en lång tid rekommenderar vi att dörren hålls öppen.
- Vi förbehåller oss rätten att introducera tekniska modifieringar.

#### Delar

- Din kyl-/frysens komponenter kan vara annorlunda beträffande antal och design jämfört med vad som finns beskrivet här. Denna bruksanvisning hänförs till en grupp av två-delade kyl-/fryskombinationer. Enheten består av två delar: kyl (A) och frys (B).
- Snabbinfrysningssacket i frysen betecknas med symbolen **Fast Freeze**.

1. Huvudsignallampa (grön)
2. Temperaturkontroll
3. Inre belysningens på/av-knapp
4. Inre belysning
5. Förvaringshyllor (höjden justerbar)
6. Förvaringshyllor av glas
7. Flaskställning
8. Grönsaks-/fruktförvaring
9. Dörrförvaring
10. Smör-/ostförvaring



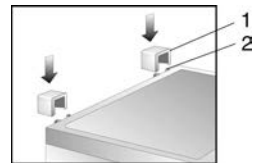


11. Äggfack
12. Dräneringskanalens rengöringsverktyg
13. Frysbricka
14. Snabbinfrysningssack
15. Frysack
16. Istärningsbricka
17. Frysens smältvattendränering
18. Kondensor
19. Smältvattnets förångningsbricka
20. Kompressor

## Innan första användningen

- Ta bort allt ut- och invändigt förpackningsmaterial, inklusive de röda transportskydden.
- Förpackningsmaterialet bör bortskaffas enligt avfallssorteringsreglerna.
- ANMÄRKNING: När dörren till frysenheten öppnas kommer en röd komponent att falla ut; Denna är endast för transporten och kan kastas bort.

- Montera de två avståndselement (1) som medföljer i motsvarande ledskenor (2) på baksidan.
- Innan du ansluter apparaten till elnätet bör du noga kontrollera att den inte fått några transportskador; detta inkluderar elsladden.
- Rengör apparaten enligt instruktionerna i avsnittet *Avfrostning och rengöring* nedan.
- När enheten ansluts för första gången kan en svag 'ny' lukt uppstå. Den försvinner dock när kylningsprocessen börjar.

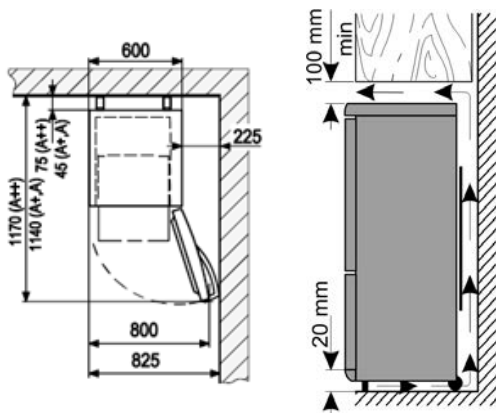


## Installation

- Apparaten bör placeras i ett välventilerat, torrt rum.
- Den bör användas i en omgivning där luftfuktigheten inte överskrider 70 %.
- Kylskåp klassificeras enligt speciella klimatklasser. Denna klassifikation indikerar inom vilka rumstemperaturer produkten kan användas. Vänligen notera att information om denna produkts klimatklass finns i produktbladet; specifikationen finns i slutet av denna manual.
- Använd inte apparaten utomhus.

- Se till att stickproppen är tillgänglig och kan avlägsnas ur vägguttaget vid behov.
- Enheten bör inte utsättas för direkt solljus och den får inte placeras i närheten av heta källor (värmeelement, spisar etc.). Om detta trots allt inte kan undvikas bör lämplig isolering installeras mellan värmekällan och apparaten.
- Om golvet är ojämnt kan du ställa in de justerbara fötterna för att uppnå bästa möjliga stabilitet.
- Om enheten installeras invid en vägg fordras ett avstånd åt sidorna på minst 225 mm så att dörrarna kan öppnas så mycket att facken kan dras ut.

## Mått



## Ventilation

Se till att det finns tillräckligt med utrymme runt apparaten så att luftcirkulationen runtom och bakom den inte hindras (baksida, sida och ovasida 100 mm.)

## Temperaturkontroll

- Enheten aktiveras då du ansluter den till elnätet. För att helt stänga av enheten måste du dra stickproppen ur vägguttaget. I läge '0' är kylfunktionen avslagen trots att enheten ännu är ansluten till elnätet.
- Temperaturen i kylskåpet kan justeras med hjälp av temperaturkontrollvredet. Då du vrider temperaturkontrollen medurs sänker temperaturen och då du vrider den motsols höjs temperaturen.
- Medelinställningarna är vanligtvis de som passar bäst för användning i privata hushåll.
- Vi rekommenderar att du använder en termometer för att kontrollera temperaturen inuti skåpet och göra nödvändiga justeringar vid behov.
- Efter ett strömavbrott eller om kylskåpet avsiktligt har stängts av, kan det ta ca 5 minuter innan det går igång igen.

## Invändig belysning

**Varning:** Avlägsna inte den invändiga LED-lampans hölje. Om lampan inte fungerar bör du kontakta kundservice för assistens.

## Förvaring och frysning av livsmedel

Temperaturen inuti kylskåpet och frysenheten beror huvudsakligen på omgivningens temperatur, inställningen av temperaturkontrollen samt mängden livsmedel som förvaras i facken. Notera också att den invändiga temperaturen kan öka varje gång dörren öppnas.

### Kylavdelningen:

- Avdelningarna i kylskåpet påverkas på olika sätt av kyleffekten. Det varmaste området är runt dörren i kylskåpets högre del och dess kallaste område är i närheten av den bakre väggen samt i den nedre delen av kylskåpet.
- Livsmedlen bör därför förvaras enligt följande:
- *På kylskåpets hyllor* (upptrån neråt): bakverk, färdiga maträtter, mjölkprodukter, kött, fisk och kallt kött/korv.
- *I grönsaksfacket:* grönsaker, sallad och frukt.
- *I dörren* (upptrån neråt): smör, ost, ägg, tuber (t ex senap), små flaskor, stora flaskor, mjölk och fruktjuice i tetrapack.
- Vätska, starkt luktande livsmedel samt livsmedel som lätt drar åt sig lukter (t.ex. ost, fisk och smör) bör förvaras avskilt eller i tätt förslutna kärl.
- **Varm mat bör stå och svalna i rumstemperatur innan den placeras i kylskåpet.**
- Se alltid till att dörren är ordentligt stängd och att tätningen inte hindras av livsmedel som förvaras i avdelningen eller i dörrfacken.

### Frysenheten:

- Frysenheten är konstruerad för djupfrysning och för långvarig förvaring av frysta matvaror, samt för att göra istämningar.
- Se till att matens näringsinnehåll såsom vitaminer bibehålls genom att frysa in färsk mat så snabbt som möjligt. Tillagad mat bör placeras i snabbinfrysningsfacket så att den sprids ut på en eller två rader. Snabbinfrysningsfacket inuti frysenheten är markerat **Fast Freeze**. Vi rekommenderar att du sätter maten som skall frysas i detta fack för snabbinfrysning först och flyttar den till andra fack (enligt behov) efter 24 timmar.
- För att säkerställa tillräcklig mängd kall luft bör det finnas ett avstånd på minst 3 cm mellan förångningsmonteringen och brickan som innehåller maten som skall frysas.
- Låt inte ofrysta livsmedel komma i kontakt med livsmedel som redan är frysta.
- **Varning:** Frys inte in mer än den maximala kapaciteten under en och samma dag. Produktens specifikation i slutet av denna manual innehåller information om den maximala fryskapaciteten per dag.


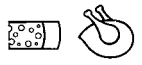






- Om du vill ha snabb infrysning bör du ställa in temperaturkontrollen på **Max**. Efter 24 timmar och då maten är ordentligt infrysad kan temperaturkontrollen ställas tillbaka till sin ursprungliga inställning.
- Du kan förkorta infrysningstiden genom att dela maten i mindre portioner.
- Lämpliga förpackningsmaterial för fryst mat är genomskinlig (dvs. icke färgad) plastfilm, fryspåsar av plast samt

aluminiumfolie. Du bör lufta förvaringsmaterialen före användning och kontrollera deras lufttätethet innan maten fryses. Vi rekommenderar starkt att du märker varje produkt i frysen med all relevant information, såsom typ av mat, frysdatum och bäst före datum.

- Frys inte in kolsyrade drycker, varm mat eller vätskor i flaskor.
- Fryst mat kan tinas i kylskåpet. På detta sätt tinas maten långsammare och förlorar inte sin smak. Dessutom medverkar den frysta maten till att kylskåpets temperatur hålls på önskad nivå.

**Bäst före datum för frysta matprodukter finns specificerade (i månader) i tabellen nedan.**

		
<b>2 · 6</b>	<b>4 · 8</b>	<b>8 · 12</b>
		

- Överskrid inte dessa förvaringstider.
- Observera ändå alltid bäst-före datumerna på de frysta varorna.
- Ifall apparaten är avkopplad under en längre period (t ex under ett elavbrott) bör dörren inte öppnas. Genom att hålla dörren stängd upprätthålls den lägsta möjliga temperaturen inuti kylskåpet. Produktbladet innehåller information om den maximala förvaringstiden ifall det uppstår en funktionsstörning. En liten höjning av temperaturen inuti enheten förkortar livsmedlens hållbarhet.

## Frysbricka

Frysbrickan är ämnad för varsam infrysning av ömtåliga matprodukter såsom kryddor och frukt och förhindrar att produkterna klibbar ihop. Placera produkterna som skall frysas in på brickan var för sig och frys in dem. Efter 8-10 timmar kan du ta bort de frysta matprodukterna och sätta dem i lämpliga frysaskar.

## Så gör du istärningar

En särskild istärningsbricka för tillverkning av istärningar medföljer apparaten. Fyll brickan till  $\frac{3}{4}$  med dricksvatten, lägg den inuti frysfacket och låt den frysas in några timmar. Istärningarna lossnar lättare från brickan om den lämnas i rumstemperatur i 5 minuter.

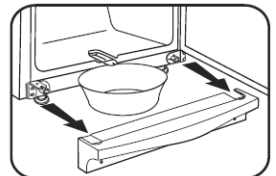
## Avfrostning och rengöring

- **Dra alltid stickproppen ur vägguttaget innan du börjar rengöringen.**
- Håll inte vatten över eller in i enheten.
- För alldaglig rengöring rekommenderar vi att varmt vatten och ett mildt rengöringsmedel används. För att hindra att obehaglig lukt uppstår i kylskåpet bör det rengöras ungefär en gång i månaden.

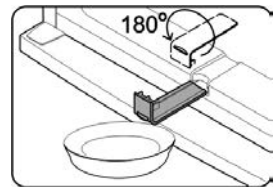
- Alla tillbehör bör tvättas separat i tvålatten. Tvätta dem inte i diskmaskinen!
- Använd inte slipande eller starka rengöringsmedel. Rengöringsmedel som innehåller alkohol bör heller inte användas.
- Efter rengöring torkar du alla ytor med rent vatten och därefter torkas de torra.
- När du sätter stickproppen in eluttaget bör du försäkra dig om **att dina händer är torra.**
- Var försiktig så att märkskylten inuti kylskåpet inte lossnar eller skadas under rengöringen.

## Så avfrostar du frysenheten

- Efter en viss tids användning och beroende på ett flertal faktorer (t.ex. hur ofta dörren har öppnats), kommer ett isskikt att bildas på förångarna som finns nedanför lådorna och på lådornas framsida. När isskiktet blir ca 3 till 5 mm tjockt bör frysen avfrostas, eftersom isbildningen ökar apparatens elförbrukning.
- Frysen bör rengöras noga minst två gånger per år.
- **Dra alltid stickproppen ur vägguttaget innan du börjar rengöringen.**
- Ta all mat ur facket och förvara den på en sval plats, t.ex. med kylklampar i en behållare av plast. Notera att även en liten höjning av temperaturen resulterar i att förvaringstiden för livsmedlen förkortas och att livsmedlen borde konsumeras så snart som möjligt.
- Håll dörren öppen.
- Ta bort skyddspanelen.

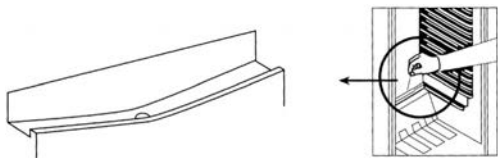


- Dra ut frysskåpets dräneringskanal, vrid den 180° och läs den på plats (se bilden). Placera en lämplig behållare under kanalens öppning.
- För att påskynda avfrostningen kan ett eller flera kärl innehållande hett (dock ej kokhett) vatten ställas in i apparaten. Håll inte vatten över eller in i enheten.
- **Varning:** Använd inga externa apparater (t.ex. värmare eller värmefläktar) för att påskynda avfrostningen!
- Rengör enheten med en fuktad duk och litet rengöringsmedel. Torka den torr.
- Sätt tillbaka dräneringskanalen och skyddspanelen.
- Ställ in temperaturen på maximum nivå. Efter 24 timmar kan inställningen vridas tillbaka på normal nivå.



### Avfrostning av kylskåpet:

- Kylskåpet kräver ingen avfrostning utan behöver endast hållas ordentligt ren.
- Den inbyggda förångaren är förseglad i isoleringsskum vid bakväggen; du kan därför märka en uppbyggnad av rimfrost i skåpets bakre del. Detta lager av rimfrost kommer att börja smälta när kompressorn inte är i funktion. Tack vare det befintliga rörsystemet dräneras smältvattnet till uppsamlingsbrickan under kompressorn där det absorberas i omgivningsluften.



- För att möjliggöra att smältvattnet dräneras fritt bör du alltid se till att dräneringskanalen och utloppet i skåpet inte blockeras.
- Vatten som samlas på botten bör avlägsnas.

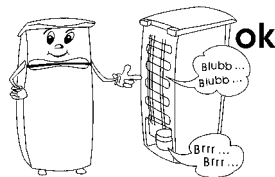
### Tips för energibesparing

- Apparaten bör placeras i ett välventilerat, torrt rum.
- Frysaren bör inte utsättas för direkt solljus och den får inte placeras i närheten av heta källor (värmeelement, spisar etc.). Om detta trots allt inte kan undvikas bör lämplig isolering installeras mellan värmekällan och apparaten.
- Se till att luften kan cirkulera tillräckligt runt apparatens sidor.
- Kompressorn (på baksidan) bör rengöras regelbundet. Uppsamlat damm kan öka energiåtgången.

- Varm mat bör svalna innan du sätter den i frysskåpet.
- Undvik ökad isbildning genom att inte lämna dörrarna öppna onödigt länge då du sätter in eller tar ut mat.
- Om du avfrostar frysskåpet ofta sparar du energi. Detaljerad information om hur du rengör apparaten finns i avsnittet *Avfrostning och rengöring*.
- Ställ inte in frysskåpet på en alltför låg temperatur i onödan. Detaljerad information om temperaturinställningar finns i avsnittet *Temperaturkontroll*.

### Driftsljud

- Ett typiskt ljud kan höras när apparaten är påkopplad. Detta ljud är:
- orsakat av elmotorn i kompressorutrustningen; när kompressorn startas upp är ljudnivån något högre under en kort tid.
- orsakat av köldmediet som cirkulerar i systemet.



### Problemlösning

I följande tabell finns möjliga funktionsstörningar, deras troliga orsaker och lösningar. Om det skulle uppstå användningsproblem bör du först kontrollera om en lösning finns i denna tabell. Om problemet kvarstår bör du dra stickproppen ur vägguttaget och kontakta vår kundserviceavdelning.

Problem	Möjlig orsak och lösning
Apparaten fungerar inte.	<ul style="list-style-type: none"><li>• Temperaturkontrollen är i läge '0'. → Använd en högre temperaturinställning.</li><li>• Väggtuttet är söndrigt. → Kontrollera säkringen. Vid behov bör väggtuttet kontrolleras av en behörig elektriker.</li></ul>
Temperaturen inuti kylskåpet eller frysaren är inte tillräckligt låg.	<ul style="list-style-type: none"><li>• Mängden livsmedel som förvaras i enheten är för stor. → Förvara inte omätliga mängder mat (se produktbladet).</li><li>• Dörren eller luckan är inte ordentligt stängd. → Se till att dörrarna är ordentligt stängda.</li><li>• Dörrtätningarna är söndriga. → Kontrollera dörrtätningarna och kontakta vår kundservice vid behov.</li><li>• Det finns för mycket damm på kondensatorn. → Rengör kondensatorn regelbundet.</li><li>• Otillräcklig ventilation: enheten står för nära väggen eller något annat föremål. → Se avsnittet '<i>Ventilation</i>'</li><li>• Temperaturkontrollen är för lågt inställd. → Använd en högre inställning.</li></ul>
Det normala driftsljudet förändras eller blir högre.	<ul style="list-style-type: none"><li>• Enheten står inte ordentligt på golvet. → Använd de justerbara fötterna på framsidan för att få enheten i jämvikt.</li><li>• Närstående möbler eller föremål påverkas av kylens drift (får dem t ex att vibrera). → Beakta föreskrivna säkerhetsmarginaler.</li><li>• Föremål ovanpå enheten kan vibrera → Avlägsna sådana föremål.</li></ul>
Vatten samlas på enhetens botten.	<ul style="list-style-type: none"><li>• Smältvattnets dräneringssystem är blockerat. → Avlägsna blockeringen och rengör systemet.</li></ul>

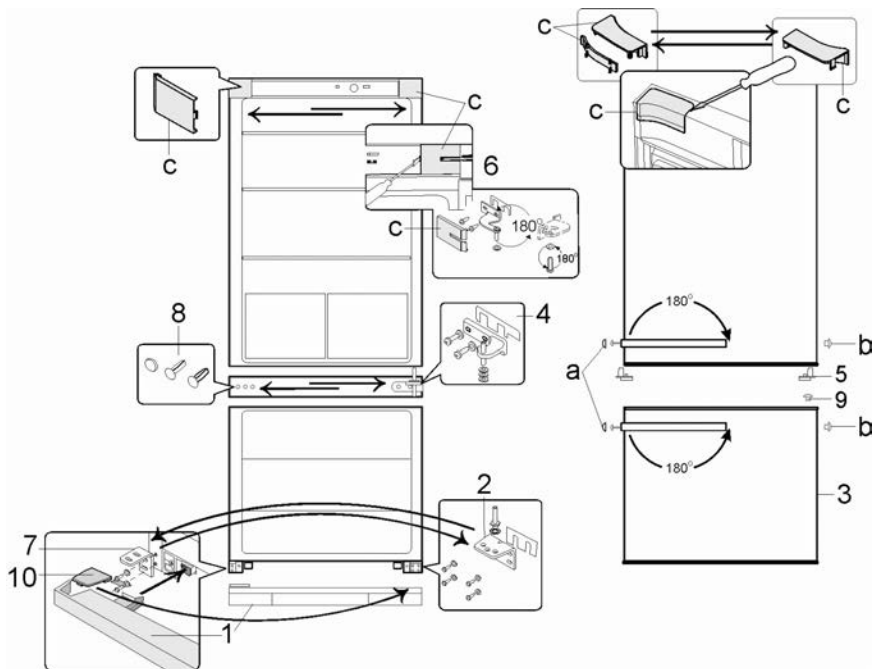
Det har byggts upp ett tjockt lager av is på huvudenhetens bakre vägg.	<ul style="list-style-type: none"> <li>• Heta matprodukter har lagts i kylskåpet. → Låt matprodukterna svalna innan du sätter dem i kylskåpet.</li> <li>• Dörrtätningarna är söndriga. → Kontrollera dörrtätningarna och kontakta vid behov vår kundservice.</li> <li>• Temperaturkontrollen är för högt inställd. → Använd en lägre temperaturinställning.</li> </ul>
Det har byggts upp ett tjockt lager av is i frysenheten.	<ul style="list-style-type: none"> <li>• Du bör avfrostna frysenheten manuellt. → Se 'Avfrostning och rengöring'</li> <li>• Se 'Det har byggts upp ett tjockt lager av is på huvudenhetens bakre vägg' (ovan).</li> </ul>

## Omhängbar dörr

- Dörren är konstruerad så att den öppnas åt höger men du kan ändra öppningsriktningen genom att flytta gångjärnen till vänster sida.
- För att undvika personskada eller skador på produkten behövs det två personer för omhängningen av dörren.
- **Varning:** Se till att dra enhetens stickpropp ur eluttaget innan service eller reparation påbörjas.
- Vänligen notera följande innan du startar:
- Se alltid till att korrekt antal brickor används på alla gångjärnsbultarna och skruvar.
- För att dörrarna skall kunna stängas tätt mot stommen bör du se till att de ställs in ordentligt vid ommonteringen.

1. Tag bort de fyra skydden **C** från höljet och insidan av dörren.
2. Skruva loss gångjärnsbulten på dörrens insida i området **C/6**. **Varning: Stöd dörren.**
3. Tag bort kylskåpsdörren.
4. Tag ut monteringskruvarna och avlägsna den övre

- hållaren **6**. Notera den lilla plastplattan under hållaren.
5. Vrid hållaren **6** med den lilla plastplattan 180° och fäst den på andra sidan kylskåpet med hjälp av de två skruvhålen bredvid varandra.
6. Placera kylskåpsdörren på ett mjukt underlag. Tag bort gångjärnsstödet **5** från dörrens undersida och montera om gångjärnsstödet på motsatt sida.
7. Tag bort skyddshöljerna och ta därefter bort gångjärnsskyddet i mitten **4**. Notera den lilla plastplattan under hållaren. **Varning: Stöd dörren.**
8. Tag bort frysens dörr **3**.
9. Tag bort den lägre panelen **1** genom att lyfta upp den något.
10. Tag bort fästskruvarna och hållaren **2** med dess gångjärnsbult. Notera den lilla plastplattan under hållaren.
11. Skruva loss gångjärnsbulten, tillsammans med brickorna, från hållaren och montera den i motsvarande öppning på motsatt sida av hållaren.
12. Tag bort hållaren **7** och ersätt den med hållarkonsolen **2** med dess gångjärnsbult.



13. Installera nu hållarkonsolen 7 i hållarens tidigare position 2.
14. Ta bort fästpluggarna 8 från skiljeväggen som separerar kylskåp och frysfack och sätt dem tillbaka i hålen på motsatta sidan.
15. Ta bort fästpluggarna 9 från frysens dörr och sätt tillbaka den i öppningen på andra sidan.
16. Placera frysens dörr på gångjärnsbulten på hållaren 2.  
**Varning: Stöd dörren.**
17. Vrid hållarkonsolen 4 med dess gångjärnsbult och plastbricka 180°.
18. Sätt konsolens bult på motsatt sida om frysens dörr och fäst den med skruvarna.
19. Sätt tillbaka skyddshöljerna över skruvhuvudena.
20. Placera kylskåpsdörren på gångjärnsbulten på hållarkonsolen 4. **Varning: Stöd dörren.**
21. Sätt tillbaka hållarens gångjärnsbult 6 på kylskåpsdörren och fäst den med skruvarna.
22. Sätt de fyra skydden C över konsolen och öppningarna.
23. Tag bort skruvhöljerna a.
24. Tag bort dörrhandtagets skruvar. Flytta handtaget med skruven litet åt sidan och dra bort handtaget mot framsidan.
25. Sätt handtagen på motsatt sida och använd skruvarna för att fästa dem (notera att skruvarna bör gå genom tätningssluggarna b). Tryck de medföljande tätningssluggarna (b) i de tomma öppningarna i dörren och sätt skyddshöljerna (a) över skruvhuvudena.
26. Tag ut höljet 10 från den lägre panelen 1 och sätt tillbaka det på motsatt sida.
27. Sätt tillbaka panelen 1 på apparaten.

### Bortskaffning



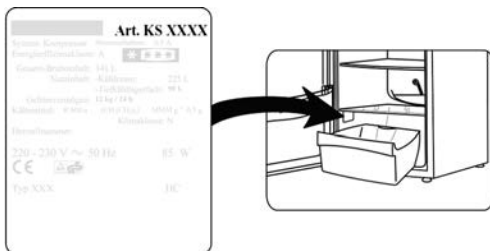
Enheter märkta med denna symbol måste kasseras separat från hushållsavfallet, eftersom de innehåller värdefulla material som kan återvinnas. Korrekt avfallshantering skyddar miljön och människors hälsa. Din lokala myndighet eller återförsäljare kan ge information i ärendet. Köldmediet och det kemiska ämnet i isoleringsskummet bör tas om hand vid en återvinningsstation som kan hantera kasserade kylmöbler. Var särskilt noggrann med att inte skada kylsystemet innan apparaten lämnas för återvinning.

### Garanti i Sverige och Finland

För material- och tillverkningsfel gäller 2 års garanti räknat från inköpsdagen mot uppvisande av specificerat inköpskvitto i överensstämmelse med de allmänna garantivillkoren. Denna garanti inverkar inte på dina lagstadgade rättigheter eller dina lagenliga rättigheter enligt den nationella konsumentskyddslagstiftningen. Ifall apparaten används felaktigt, eller vårdslöst, ansvarar den som använder apparaten för eventuella material- och personsador. Tillverkas för: Severin Elektrogeräte GmbH, Tyskland.

### Information som krävs vid kontakt med kundservice

Om reparation skulle bli nödvändig ber vi dig ta kontakt med vår kundservice. Beskriv felet detaljerat och uppge produktnummer KS ... på apparatens märkskylt (se bilden). Denna information gör det lättare för oss att betjäna dig effektivt.



**Vänligen kontakta vår kundtjänstavdelning vid eventuella driftstörningar eller andra problem. Adressen finns i bilagan till denna bruksanvisning.**

## Produktdata för kylskåp\*

Art. no.	KS 9770, 9773, 9774, 9775, 9776, 9777, 9897, 9898, 9899	KS 9778, 9872, 9873, 9874	KS 9862, 9869
Produktkategori kylskåp för hushåll	7 - Kyl/frys-skåp	7 - Kyl/frys-skåp	7 - Kyl/frys-skåp
Energieffektivitetsklass	A++	A++	A+++
Energiförbrukning i kWh/år **	179	204	142
Brukbar kylskåpskapacitet (liter)	173	191	191
Brukbar kapacitet – Nollgradsfack (liter)	---	---	---
Brukbar kapacitet <b>****</b> - Frysenshet (liter) (utan förvaringslådor)	54	88	88
Frostfri: kylskåp	ja	ja	ja
Frostfri: frys	nej	nej	nej
Kylhållningstid vid funktionsstörning, h	18	20	25
Fryskapacitet, kg/24h	6	8	4
Klimatklass	ST	ST	T
Omgivningens temperatur, °C	16-38	16-38	16-43
Ljudnivå i dB(a)	40	40	40
Dimensioner (h x b x d) i mm	1500 x 600 x 650	1760 x 600 x 650	1760 x 600 x 650
Vikt, kg	55	64	70
Elektriska specifikationer	Se märkskylt	Se märkskylt	Se märkskylt

\* enligt EU-direktiv 1062/2010 Annex III

\*\* Den faktiska elförbrukningen beror på hur apparaten används och hur den är placerad

## Jääkaappipakastin

### Hyvä Asiakas,

Lue seuraavat ohjeet huolellisesti ennen laitteen käyttöä ja säilytä tämä opas tulevaa tarvetta varten. Laitetta saavat käyttää vain henkilöt, jotka ovat tutustuneet näihin ohjeisiin.

### Laitteen kuljettaminen

- Kuljetuksen aiheuttamien vaurioiden välttämiseksi varmista, että kaikki laitteen sisä- ja ulkopuolella olevat lisätarvikkeet ja osat ovat kunnolla kiinnitetyjä.
- Laitetta saa kuljettaa vain pystyasennossa; sitä ei saa kallistaa yli 30°. Suosittelemme laitteen kallistamista hieman taaksepäin sen paikalleen sijoittamista varten. Näin kuljetusrullilla voidaan käyttää sen siirtämiseen haluttuun asennuspaikkaan.
- Kun laite on sijoitettu paikalleen, odota noin 30 minuuttia ennen sen liittämistä verkkovirtaan.
- Jos laitetta on kallistettu yli 30° kuljetuksen aikana, anna sen seistä pystyasennossa vähintään 4 tuntia ennen verkkovirtaan liittämistä.

### Verkkoliitäntä

- Laite tulee liittää määräysten mukaisesti asennettuun, maadoitettuun pistorasiaan. Varmista, että verkkojännite vastaa laitteen arvokilpeen merkittyä jännitettä. Lämpötilasäätimen vieressä oleva vihreä merkkivalo ilmaisee, että laite on liitetty verkkovirtaan.
- Tämä tuote on kaikkien voimassa olevien CE-merkintöjä koskevien direktiivien mukainen.
- Älä käytä tätä laitetta muuntimen kautta.
- Tärinästä johtuvan melun välttämiseksi varmista, ettei virtajohto kosketa mitään jääkaapin takapuolen osaa.

## Käyttötarkoitus

- Tämä laite on kompressorijääkaappi ja se on tarkoitettu ruoka-aineiden lyhytaikaiseen säilytykseen pääosastossa ja pitkäaikaiseen säilytykseen pakastimessa.
- Muu kuin kuvaillun mukainen käyttö on kiellettyä.
- Jos laite vahingoittuu väärinkäytön seurauksena tai siksi, että annettuja ohjeita ei ole noudatettu, valmistaja ei vastaa aiheutuneista vahingoista.
- Tämä laite on tarkoitettu kotitalouskäyttöön tai vastaavaan, kuten
  - ruokatilat, toimistot ja muut kaupalliset ympäristöt
  - maatalousyritykset

- hotellien, motellien jne. ja vastaavien yritysten asiakkaat
- aamiaisen ja majoituksen tarjoavat majatalot.
- Tätä laitetta ei ole tarkoitettu kaupalliseen käyttöön, eikä myöskään pitopalvelutoimintaan tai sen kaltaisiin tukkumyyntiympäristöihin.

## Tärkeitä turvallisuusohjeita

- Tämän laitteen jäähdytyspiirissä käytetään kylmäaineena isobutaania (R600a). Se on luonnonkaasu, jolla ei ole haitallisia ympäristövaikutuksia, mutta se on tulenarkaa. Varmista siksi, ettei mikään jäähdytyspiirin osista vahingoitu kuljetuksen ja laitteen asennuksen aikana. Jos jäähdytyspiiri vahingoittuu, älä käynnistä laitetta äläkä kytke sitä verkkovirtaan, vaan siirrä avoin tuli ja kaikki muut herkästi syttyvät lähteet pois kylmäkaasun läheisyydestä ja tuuleta sitten huone, jossa laite sijaitsee.
- **Varoitus:** Pidä laitteen rungossa tai siihen kuuluvassa rakenteessa olevat tuuletusraot peittämättöminä. On taattava aina riittävä ilmanvaihto.
- **Varoitus:** Älä vahingoita jäähdytyspiiriä. Mikä tahansa määrä vuotavaa kylmäainetta vahingoittaa silmiä. On olemassa myös kaasun syttymisen vaara.
- **Varoitus:** Älä käytä mitään ulkoista laitetta (esim. lämmityslaitteita tai lämpöpuhaltimia) nopeuttamaan sulatusta. Noudata ainoastaan tässä oppaassa suositeltuja menetelmiä.
- **Varoitus:** Älä käytä mitään muita sähkölaitteita (esim. jääpalakoneita)





pakastimen sisällä, ellei sitä ole erityisesti hyväksytty tässä oppaassa.

- Koko laite, mukaan lukien sen virtajohto, on tarkastettava perusteellisesti kuljetusvaurioiden varalta ennen kuin se liitetään verkkovirtaan. Mikäli tällainen vaurio löytyy, laitetta ei saa liittää verkkovirtaan.
- Tätä laitetta ei ole tarkoitettu räjähdysherkkien aineiden säilytykseen kuten aerosolipurkkien, joissa on tulenarkaa ponneainetta.
- Jos laite myydään, annetaan ulkopuoliselle tai hävitetään sopivassa kierrätyslaitoksessa, on kiinnitettävä huomiota eristyskaasuna toimivan syklopentaanin sekä kylmäaineen (R600a) olemassaoloon. Lisätietoa oikein kierrätyksestä on osassa *Hävittäminen*.
- Jotta turvallisuusmääräyksiä noudatetaan ja vaarat vältetään, vain valmistajan valtuuttama huoltohenkilöstö saa tehdä laitteeseen korjauksia tai muutoksia mukaan lukien virtajohtojen vaihtamisen.
- Tätä laitetta saavat käyttää lapset (vähintään 8-vuotiaat) sekä henkilöt, joilla on fyysisesti, aistillisesti tai henkisesti rajoittunut toimintakyky tai joilla on puuttuvat tai vajavaiset tiedot laitteen toiminnasta, mikäli heitä valvotaan tai ohjataan laitteen käytössä ja he ymmärtävät täysin kaikki käyttöön liittyvät vaarat ja turvatoimenpiteet.
- Lasten ei saa antaa leikkiä laitteella.
- Lasten ei saa antaa tehdä laitteen puhdistus- tai huoltotoimenpiteitä, elleivät he ole valvonnassa.
- Säännölliseen puhdistukseen suosittelemme lämpimän veden ja miedon puhdistusaineen käyttöä. Kaikki lisävarusteet on puhdistettava erikseen saippuavedellä. Älä laita niitä astianpesukoneeseen.
- **Varoitus:** Älä irrota LED-sisävalon kanтта.

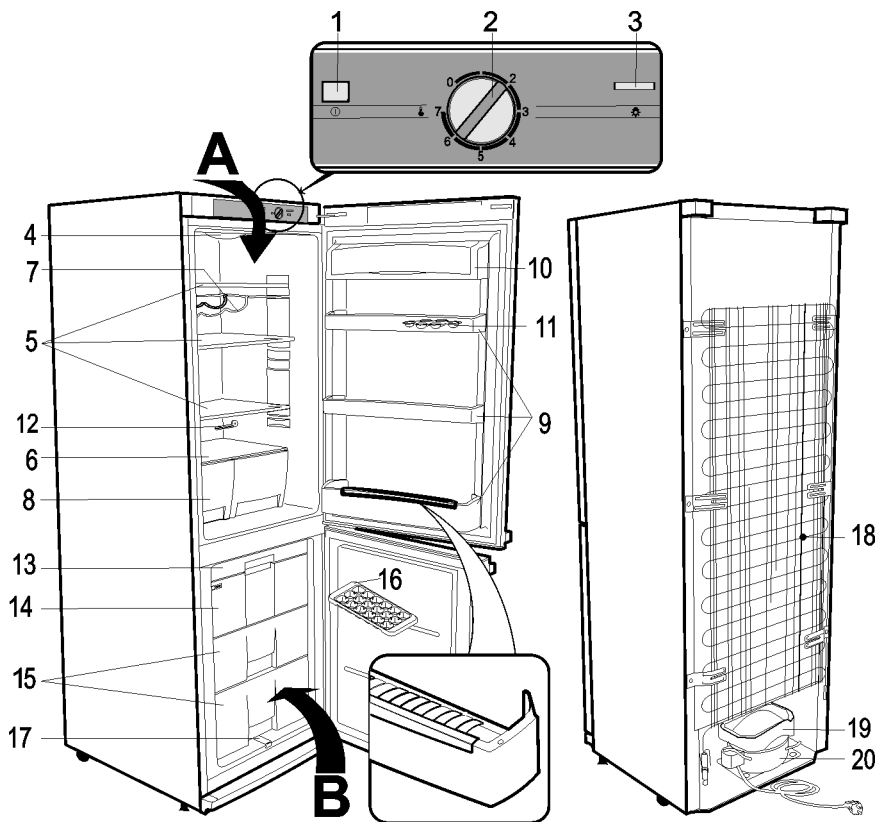
Mikäli siihen tulee vika, saat apua ottamalla yhteyttä asiakaspalveluun (katso liite).

- Jotta henkilövammojen tai pakastimen vaurioitumisen vaara vältetään, laitetta saadaan kuljettaa ainoastaan sen alkuperäisissä pakkauksessa. Laitteen poistamiseen pakkauksesta sekä asennukseen tarvitaan 2 henkilöä.
- **Varoitus:** Pidä lapset poissa pakkausmateriaalien luota potentiaalisen vaaratilanteen esim. tukehtumisvaaran vuoksi.
- Laitteesta sulattamisen ja puhdistuksen aikana poistettu jää ei sovellu ihmisten nautittavaksi.
- Virtajohto on tarkistettava säännöllisesti vaurioiden varalta. Jos johdossa on vikaa, laitetta ei saa enää käyttää.
- Älä aseta tulipalon vaaran välttämiseksi mitään lämpöä tuottavia sähkölaitteita pakastimen päälle. Älä sijoita mitään nestettä sisältäviä astioita laitteen päälle. Siten estetään nesteiden valuminen tai vuotaminen ja siten sähköeristyksen vaurioituminen.
- Tämä laite on tarkoitettu ainoastaan ruoan säilytykseen.
- Alkoholi- ja pölyisiä aineita saadaan säilyttää vain kunnolla suljetuissa pakkauksissa ja pystysuorassa asennossa.
- Älä säilytä hiilihappoa tai muita jäätyviä nesteitä sisältäviä lasipulloja laitteen pakastinosastossa: tällaiset pullot voivat haljeta pakastamisen aikana.
- Jotta vältetään ruokamyrkytyksen vaara, älä nauti ruokaa sen säilytysajan umpeutumisen jälkeen. Sulatettuja ruokia ei saa pakastaa uudelleen.
- Älä nojaa äläkä kohdistu kohtuutonta painoa lyhyihin, osastoihin ja oveen jne.
- Suojaa pakastimen sisustaa aina avoimilta liekeiltä ja muilta syttymislähteiltä.
- **Irrota pistoke seinäpistorasiasta**
  - kun ilmenee mikä tahansa vika,
  - ennen laitteen sulattamista,
  - puhdistuksen ajaksi,
  - ennen huolto- tai korjaustöiden suorittamista.
- Kun irrotat pistotulpan pistorasiasta, älä vedä liitäntäjohdosta vaan tartu aina pistotulppaan.
- Ellei laitetta käytetä pitkään aikaan, suositellaan sen oven pitämistä auki.
- Valmistaja pidättää itsellään oikeuden teknisiin muutoksiin.

## Tutustuminen

- Jääkaappipakastimesi osat voivat poiketa määrältään ja malliltaan tässä olevasta kuvauksesta. Tämä kuvaus viittaa laitteeseen, joka on kaksiosastoinen jääkaappipakastinyhdistelmä. Laite koostuu kahdesta osasta: jääkaappiosastosta (A) ja pakastinosastosta (B).
- Pakastinosaston sisällä olevassa pikapakastuslokerossa on symboli **Fast Freeze**.

1. Verkkovirran merkkivalo (vihreä)
2. Lämpötilasäädin
3. Sisävalon kytkin "päälle/pois"
4. Sisävalo
5. Säilytyshyllyt (korkeussäädettävät)
6. Lasinen säilytyshylly
7. Pulloteline

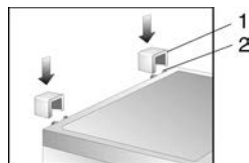


8. Tuoresäilytyslaatikko vihanneksille/hedelmille
9. Oviyhylly
10. Säilytyslokero voile/juustolle
11. Munien säilytyspaikka
12. Vedenpoistokanavan puhdistustyökalu
13. Pakastimen kaukalolevy
14. Pikapakastuslokero
15. Pakastinlokero
16. Jääpalalokero
17. Pakastimen sulamisvesikouru
18. Lauhdutin
19. Sulamisveden haihdutusastia
20. Kompressor

#### Ennen ensimmäistä käyttöä

- Poista kokonaan kaikki laitteen ulko- ja sisäpuolella olevat pakkausmateriaalit sekä punaiset kuljetusvarmistimet.
- Pakkausmateriaalit täytyy hävittää asianmukaisesti.
- HUOMAA: Kun pakastinosaston ovi avataan, pieni punainen osa putoaa ulos. Se on tarkoitettu vain kuljetusta varten ja voidaan hävittää.

- Kiinnitä kaksi välikelementtiä (1, sisältyy toimitukseen) laitteen takapuolelle niille tarkoitettuihin ohjausuriin (2).
- Koko laite, mukaan lukien sen virtajohto, on tarkastettava perusteellisesti kuljetusvaurioiden varalta ennen kuin se liitetään verkkovirtaan.
- Puhdista laite jäljennässä *Sulattaminen ja puhdistus* -kappaleessa annettujen ohjeiden mukaisesti.
- Kun laite kytketään päälle ensimmäistä kertaa, voidaan havaita vähäistä hajua. Kuitenkin tämä häviää heti kun jäähdytysprosessi on alkanut.



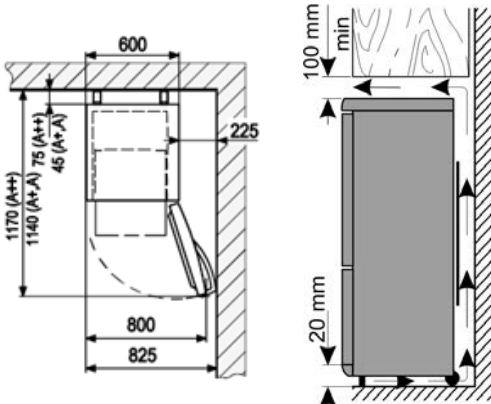
#### Asennus

- Laite tulee asentaa hyvin tuuletettavaan, kuivaan huoneeseen.
- Laitetta on käytettävä olosuhteissa, joissa suhteellinen ilmankosteus on enintään 70 %.
- Jäähdytyslaitteet on luokiteltu tiettyihin ilmastoluokkiin. Tämä luokitus ilmaisee ympäristölämpötilan, jossa laitetta voidaan käyttää. Tuotetietolehdestä on lisätietoa

tämän laitteen luokituksesta; tuotetietohti löytyy tämän käyttöohjeen lopusta.

- Älä käytä laitetta ulkona.
- Varmista, että pistokkeen luo on helppo pääsy ja että se voidaan irrottaa pistorasiasta milloin tahansa.
- Älä altista laitetta suoralle auringonvalolle eikä aseta sitä minkään lämmönlähteen (lämmityslaitteiden, liesien jne.) viereen. Jos se ei kuitenkaan ole vältettävissä, lämmönlähteen ja laitteen väliin on asennettava sopiva eristys.
- Laitetta ei saa asentaa kaappiin eikä suoraan seinälle ripustetun kaapin, hyllyn tai samankaltaisen esineen alle.
- Jos lattiat ovat epätasaisia, laitteen säädettävää jalkaa voidaan käyttää epätasaisuuden kompensointiin ja ihanteellisen tasapainon aikaansaamiseen.
- Jos laite on asennettu seinän viereen, sivulla tarvitaan vähintään 225 mm:n etäisyys, jotta ovet voidaan aukaista riittävän leveästi laatikoiden ottamiseksi ulos.

## Asennusmitat



## Ilmanvaihto

Varmista, että laitteen ympärillä on riittävästi tilaa, jotta ilmankierto sen ympärillä ja takana ei esty. (takapuoli, sivut ja yläpuoli 100 mm)

## Lämpötilan säädin

- Laite aktivoidaan kytkemällä se verkkovirtaan. Se voidaan sammuttaa kokonaan vain irrottamalla pistoke pistorasiasta. Asennossa '0' jäähdystoiminto on pois päältä, vaikka laite on yhä kytkettynä verkkovirtaan.
- Jääkaappiosaston lämpötilaa voidaan säätää lämpötilan säätimen avulla. Lämpötilaa lasketaan kääntämällä lämpötilan säädintä myötäpäivään, ja nostetaan puolestaan kääntämällä sitä vastapäivään.
- Keskiasetukset ovat yleensä sopivia kotitalouskäyttöön.
- Suosittelemme lämpömittarin käyttöä jääkaapin sisälämpötilan tarkistukseen ja asetusten muuttamista tarvittaessa.
- Virtakatkoksen jälkeen, tai jos laitteesta on sammutettu virta tarkoituksella, saattaa kestää noin 5 minuutin ennen kuin laite kytkeytyy jälleen päälle.

## Sisävalaistus

**Varoitus:** Älä irrota LED-sisävalon kantta. Mikäli siihen tulee vika, saat apua ottamalla yhteyttä asiakaspalveluun.

## Ruuan säilytys ja pakastaminen

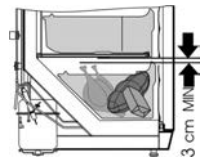
Jääkaappiosaston ja pakastinlokeroon sisäiset lämpötilat ovat riippuvaisia pääasiassa ympäristön lämpötilasta, lämpötilan säätimen asetuksista ja varastoidun ruuan määrästä. On myös huomattava, että sisälämpötila saattaa nousta aina kun ovi avataan.

### Jääkaappiosasto

- Jäähdytys vaikuttaa jääkaapin eri osiin eri tavalla. Lämpimin alue on oven ympäristö jääkaapin yläosassa, kylmin alue on takaseinän ympäristö ja jääkaapin alaosa.
- Ruokaa on siksi säilytettävä seuraavasti:
- **Jääkaapin päähyllyt** (ylhäältä alas): leipomotuotteet, valmismruuat, meijerituotteet, liha, kala ja kylmät lihatuotteet/makkarat.
- **Vihannesosasto:** vihannekset, salaattit ja hedelmät.
- **Ovi** (ylhäältä alas): voi, juusto, munat, tuubit (esim. sinappi), pienet pullot, isot pullot, maito ja hedelmämehutetrapakkaukset.
- Neste tai voimakkaanhajuisuinen ruoka, tai ruoka, jolla on taipumus imeä itseensä voimakkaita hajuja (esim. juusto, kala, voi), on säilytettävä joko erikseen tai ilmatiiviissä pakkauksissa.
- **Lämpimän ruoan on annettava jäähtyä huonelämpötilaan, ennen kuin se asetetaan jääkaappiin.**
- Varmista aina, että ovi on kunnolla kiinni ja ettei osastossa säilytettävä ruoka estä tiivistystä ja oven sulkemista.

### Pakastinlokero:

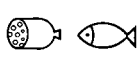
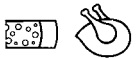




- Pakastinosasto on suunniteltu pakasteruuan pakastamiseen ja pitkäkestoiseen säilytykseen sekä jääpalojen tekkoon.
- Jotta varmistetaan ravintoainien kuten vitamiinien säilyvyys, tuore ruoka täytyy pakastaa niin pian kuin mahdollista. Valmistettu ruoka tulisi sijoittaa pikapakastuslokeroon väljästi yhteen tai kahteen riviin. Pakastimen pikapakastuslokero on varustettu tekstillä **Fast Freeze** (pikapakastus). Suosittelemme pakastettavien ruoka-ainesten laittamista tähän lokeroon ensin pikapakastusta varten ja niiden siirtämistä sitten muihin lokeroihin (kun sopivaa) 24 tunnin jälkeen.
- **Varoitus:** Jotta varmistetaan kylmän ilman riittävä jakaantuminen, lauhdutinyksikön ja pakastettavan ruoan sisältävän kaukalolevyn välillä on säilytettävä vähintään 3 cm.
- Älä sijoita pakastamatonta ruokaa jo pakastuneen viereen.



- **Huomio:** Älä ylitä päivittäistä maksimipakastuskapasiteettia. Tämän oppaan lopussa oleva tuotetietohti sisältää tiedot maksimista päivittäisestä pakastuskapasiteetista.
- Aseta pikapakastusta varten lämpötilansäädin asentoon **Max**. Kun ruoka on hyvin pakastunutta 24 tunnin jälkeen, lämpötilan säädin voidaan säätää takaisin alkuperäiseen asentoon.

- Pakastusaikoja voidaan lyhentää jakamalla ruoka pienempiin annoksiin.
- Pakastetulle ruualle sopivia säilytysmateriaaleja ovat läpinäkyvä (eli ei-väriallinen) muovikelmu tai -pussi tai alumiinikelmu. Pakkausmateriaalit on tuuletettava hyvin ennen käyttöä ja niiden ilmatiivys on varmistettava ennen ruoan pakastamista. Suositellaan, että jokaiseen pakastimessa säilytettävään annokseen merkitään kaikki olennaiset tiedot kuten ruokatyyppi, pakastuspäivämäärä ja viimeinen käyttöpäivä.
- Älä yritä pakastaa hiilihapollisia juomia, lämmintä ruokaa tai minkäänlaisia pulloitettuja nesteitä.
- Pakastettu ruoka voidaan sulattaa jääkaapissa. Tällä tavoin ruoka sulatetaan hitaammin, jolloin sen maku säilyy. Lisäksi pakastettu ruoka auttaa jääkaapin lämpötilan ylläpitoa tarkoitettulla tasolla.

### Pakastetun ruoan viimeiset käyttöpäivät on eritelty (kuukausina) alla olevassa taulukossa.

		
<b>2 · 6</b>	<b>4 · 8</b>	<b>8 · 12</b>
		

- Älä ylitä näitä säilytysaikoja.
- Noudata kuitenkin aina pakasteruoan valmistajan viimeistä käyttöpäivää koskevia tietoja.
- Jos laite on pois päältä pidemmän aikaa (esim. sähkökatkoksen takia), ovi tulee pitää kiinni. Se auttaa matalimman mahdollisen lämpötilan ylläpitoa laitteen sisällä. Tuotetietoletti sisältää tarkat tiedot maksimista turvallisesta säilytysajasta toimintahäiriön yhteydessä. Jo vähäinen sisälämpötilan nousu lyhentää ruoan säilytysaikaa.

### Pakastinkaukalo

Pakastinkaukalo mahdollistaa herkkien ruoka-ainesten kuten yrttien ja hedelmien kevyen pakastamisen niin, etteivät ne voi tarttua yhteen. Sijoita pakastettavat ainekset yksitellen alustalle ja pakasta ne. Poista 8-10 tunnin kuluttua pakastetut ainekset ja laita ne sopiviin astioihin.

### Jääpalojen teko

Jääkaapin mukana toimitetaan erityinen jääpalakaukalo jääpalojen tekoa varten. Täytä kaukalo ¾ juomavettä ja laita se pakastinosastoon muutamaksi tunniksi. Jääpalat ovat helpompi irrottaa kaukalosta, jos kaukalon annetaan olla huonelämpötilassa 5 minuuttia.

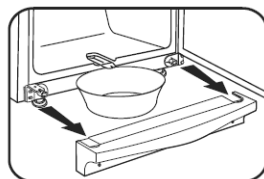
### Sulattaminen ja puhdistus

- **Irrota aina pistotulppa seinäpistorasiasta ennen puhdistusta.**
- Älä kaada vettä laitteen päälle tai sen sisään.
- Säännölliseen puhdistukseen suosittelemme lämpimän

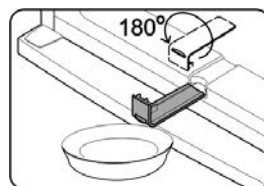
- veden ja miedon puhdistusaineen käyttöä. Jääkaappi on puhdistettava noin kerran kuukaudessa, jotta estetään epämiellyttävien hajujen kehittyminen sen sisällä.
- Kaikki lisävarusteet on puhdistettava erikseen saippuavedellä. Älä laita niitä astianpesukoneeseen.
- Älä käytä hankaavia tai voimakkaita puhdistusliukuksia tai mitään alkoholia sisältävää puhdistusainetta.
- Puhdista pesun jälkeen kaikki pinnat puhtaalla vedellä ennen niiden kuivaamista.
- Varmista, että **kättesi ovat kuivat**, kun asetat pistokkeen takaisin pistorasiaan.
- Ole varovainen, ettei osaston sisällä oleva arvokilpi irtoa tai vahingoitu puhdistuksen aikana.

### Pakastinosaston sulatuksen aikana

- Tietyn käyttöaikajakson jälkeen ja useista tekijöistä riippuen (esim. kuinka usein ovi on avattu) ulosvedettävien laatikkojen alla sijaitseviin haihduttimiin ja itse laatikkojen etupuolelle muodostuu jääkerros. Kun jäätä on muodostunut 3–5 mm paksuudelta, laite on sulatettava, sillä jään muodostuminen lisää laitteen sähkönkulutusta.
- Pakastin täytyy puhdistaa perusteellisesti vähintään kaksi kertaa vuodessa.
- Irrota aina pistotulppa seinäpistorasiasta ennen puhdistusta.
- Ota pakastimesta pois kaikki ruoka ja laita se viileään paikkaan säilytykseen, esim. muoviasiasta valmiiksi pakastettujen kylmävaraajien kanssa. Huomaa, että vaikka lämpötila nousee vain hiukan, varastointiaika lyhenee ja ruoka on kulutettava niin pian kuin mahdollista.
- Jätä ovi auki.
- Irrota peitelevy.

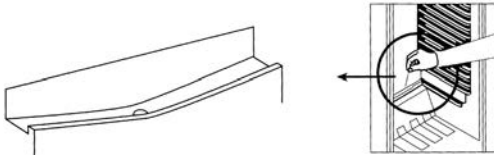


- Vedä poistokanava ulos pakastinkaapista, käännä sitä 180° ja varmista paikalleen (katso kaavio). Sijoita sopiva astia kanavan ulostulon alle.
- Pakastinlokeroon voidaan laittaa sulatusta nopeuttamaan yksi tai useampi kuuma (muttei kiehuva) vettä sisältävä astia. Älä kaada vettä laitteen päälle tai sen sisään.
- **Varoitus:** Älä käytä mitään ulkoisia laitteita tai muita keinoja (esim. lämmityslaitteita tai lämpöpuhaltimia) sulattamisen nopeuttamiseksi.
- Puhdista laite kostealla rätillä ja tilkalla pesuainetta. Pyyhi se kauttaaltaan kuivaksi sen jälkeen.
- Asenna poistokanava ja peitelevy paikoilleen.
- Aseta lämpötilasäädin maksimiasentoon. Se voidaan kääntää takaisin normaaliasetukseen 24 tunnin kuluttua.



## Jääkaapin sulattaminen:

- Jääkaappi ei edellytä sulattamista, vaan ainoastaan kunnan puhdistusta.
- Sisäinen haidutin on suojassa seinäeristeiden sisällä; sen vuoksi voit havaita huurteen muodostumista takaosassa. Tämä huurterekerros alkaa sulaa, kun kompressorin ei toimi. Sulamisvesi tyhjentyy putkiston kautta kompressorin alla olevaan keräysalustaan, josta se haihtuu ilmaan.



- Jotta sulamisvesi voi valua esteettömästi, varmista aina, että kaapin poistokanava ja laskuaukko ovat tukkeutumattomia.
- Kaikki pohjalle kertyvä vesi täytyy poistaa.

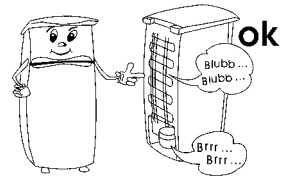
## Energiansäästövinkejä

- Laite tulee asentaa hyvin tuulettuvaan, kuivaan huoneeseen.
- Älä altista pakastinta suoralle auringonvalolle äläkä aseta sitä minkään lämmönlähteen (lämmityslaitteiden, liesien jne.) viereen. Jos se ei kuitenkaan ole vältettävissä, lämmönlähteen ja laitteen väliin on asennettava sopiva eristys.
- Varmista riittävä ilmankierto laitteen sivujen ympärillä.
- Kompressorin (takapuolella) täytyy puhdistaa säännöllisin aikavälein. Kertyvä pöly lisää energiankulutusta.

- Lämpimän ruoan tulee antaa jäähtyä ennen kuin se laitetaan säilytykseen pakastimeen.
- Liiallisen jäänmuodostuksen estämiseksi älä pidä ovia auki liian pitkään, kun laitat pakastimeen ruokaa tai otat sitä sieltä.
- Säännöllinen sulatus auttaa säästämään energiaa. Yksityiskohtaiset ohjeet laitteen puhdistuksesta ovat osiossa *Sulattaminen ja puhdistus*.
- Älä säädä lämpötilaa tarvittavaa alhaisemmaksi. Yksityiskohtaista tietoa lämpötila-asetuksista on osiossa *Lämpötilan säädin*.

## Käyttöääni

- Laitteesta kuuluu sille tyypillisiä ääniä, kun se on kytkettyä päälle. Nämä äänet:
- aikaansaa kompressorin sähkömoottori.
- Äänentaso on kompressorin käynnistyessä hetken aikaa hiukan kovempi.
- syntyvät kylmäaineen virtaamisesta piiriin läpi.



## Vianmääritys

Seuraavassa taulukossa on mahdolliset toimintahäiriöt, niiden todennäköiset syyt ja ratkaisut. Jos ilmenee käyttöön liittyviä ongelmia, tarkista ensin, löytyykö ratkaisu taulukon avulla. Jos ongelma pysyy, kytke laite irti verkkovirrasta ja ota yhteys valmistajan asiakaspalveluosastoon.

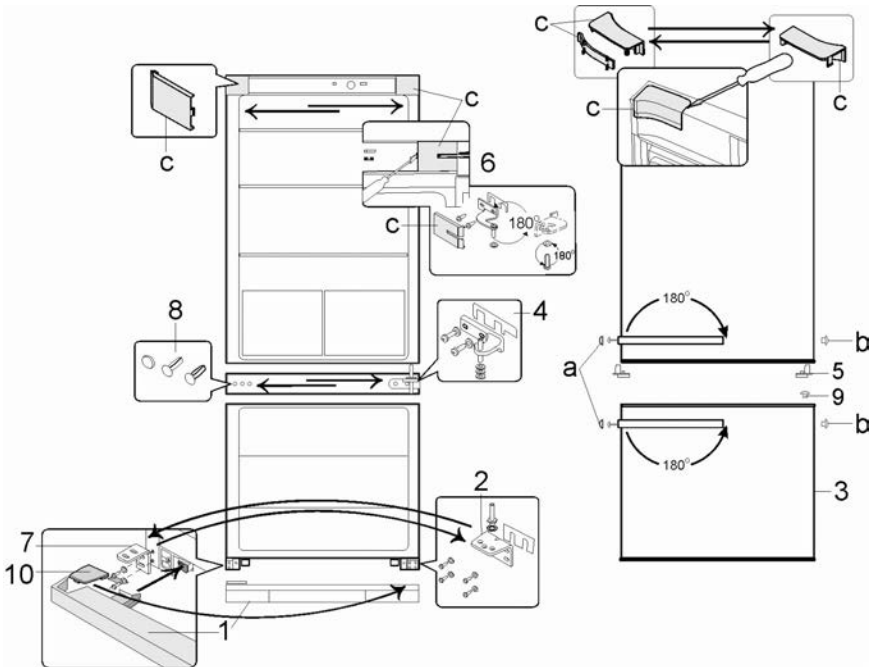
Ongelma	Mahdollinen syy ja ratkaisu
Laite ei toimi.	<ul style="list-style-type: none"> <li>• Lämpötilan säädin on asennossa <b>0</b>. → Käytä korkeampaa lämpötila-asetusta.</li> <li>• Seinäpistorasia on viallinen. → Tarkista sulake. Anna tarvittaessa seinäpistorasian tarkastus pätevän sähköasentajan tehtäväksi.</li> </ul>
Jääkaapin tai pakastinosaston lämpötila ei ole riittävän alhainen.	<ul style="list-style-type: none"> <li>• Laitteeseen on varastoitu liikaa ruokaa. → Älä varastoi liikaa ruokaa (katso tuotetietolehti).</li> <li>• Ovia ei ole suljettu kunnolla. → Varmista, että ovet ovat kunnolla kiinni.</li> <li>• Ovitiviisteet ovat viallisia. → Tarkasta ovitiviisteet ja ota tarvittaessa yhteyttä asiakaspalveluun.</li> <li>• Kondensaattorissa on liikaa pölyä. → Puhdista kondensaattori säännöllisesti.</li> <li>• Riittämätön ilmanvaihto: laite on liian lähellä seinää, muuta rakennetta tai esinettä. → katso osa "<i>Ilmanvaihto</i>".</li> <li>• Lämpötilasäätimen asetus on liian pieni. → Käytä korkeampaa asetusta.</li> </ul>
Tavallinen käyntiääni muuttuu tai kovenee.	<ul style="list-style-type: none"> <li>• Laite ei ole asetettuna tukevasti lattialle. → Kohdista laite kunnolla säädettävien etujalkojen avulla.</li> <li>• Jäähdytysyksikön käynti vaikuttaa läheisiin huonekaluihin tai esineisiin (eli saa ne tärisevästi). → Säilytä ilmoitetut etäisyydet.</li> <li>• Laitteen päällä voi olla täriseviä esineitä. → Poista tällaiset esineet.</li> </ul>
Vesi kerääntyy laitteen pohjaan.	<ul style="list-style-type: none"> <li>• Sulamisveden poistojärjestelmä on tukossa. → Poista tukos ja puhdista järjestelmä.</li> </ul>
Jääkaapin takaosaan kertyy runsaasti huurretta.	<ul style="list-style-type: none"> <li>• Jääkaapissa on säilytetty kuumaa ruokaa. → Anna ruoan jäähtyä ennen jääkaappiin laittamista.</li> <li>• Ovitiviisteet ovat viallisia. → Tarkasta ovitiviisteet ja ota tarvittaessa yhteyttä asiakaspalveluun.</li> <li>• Lämpötilasäätimen asetus on liian korkea. → Käytä alhaisempaa lämpötila-asetusta.</li> </ul>
Pakastinosastoon kertyy runsaasti huurretta.	<ul style="list-style-type: none"> <li>• Sulata pakastinosasto tarvittaessa manuaalisesti. → Katso "<i>Sulattaminen ja puhdistus</i>".</li> <li>• Katso "<i>Liiallinen huurteen muodostus jääkaapin takaosaan</i>" (yllä).</li> </ul>

## Kaksipuolinen ovi

- Oven avaussuuntaa voidaan tarvittaessa kääntää esim. oikeasaranaiseksi (oletusasennus) vasensaranaiseksi.
- Jotta vältetään henkilövammat ja laitteen vaurioituminen, oven avaussuunnan kääntämiseen tarvitaan kaksi henkilöä.
- **Varoitus:** Kytke laite aina irti verkkovirrasta ennen huolto- ja korjaustöiden suorittamista.
- Huomioi seuraavat asiat ennen kuin aloitat:
- Varmista aina, että kaikkiin saranapultteihin ja -ruuveihin käytetään oikea määrä aluslevyjä.
- Jotta ovet voivat sulkeutua tiiviisti runkoa vasten, varmista hyvin huolellisesti, että ne kohdistetaan oikein kokoamisen aikana.

1. Irrota neljä peitelevyä **C** rungosta ja oven sisäpuolelta.
2. Ruuvaa irti saranapultti oven sisäpuolelta alueelta **C/6**.  
**Varoitus: Tue ovea.**
3. Nosta pois jääkaapin ovi.
4. Irrota neljä kiinnitysruuvia ja yläkiinnike **6**. Huomaa kiinnikkeen alapuolella oleva pieni muovilevy.
5. Käännä kiinnikettä **6** sekä pientä muovilevyä  $180^\circ$  ja asenna ne jääkaapin toiselle puolelle käyttämällä kahta vierekkäistä ruuvireikää.
6. Sijoita jääkaapin ovi pehmeälle alustalle. Irrota saranan tukilevy **5** oven alapuolelta ja asenna oheinen saranan tukilevy vastakkaiselle puolelle.
7. Irrota peitetulpat ja irrota sitten saranan tukilevy **4** keskeltä. Huomaa kiinnikkeen alapuolella oleva pieni muovilevy. **Varoitus: Tue ovea.**
8. Nosta pois pakastimen ovi **3**.

9. Irrota alapaneeli **1** nostamalla sitä hieman ylös.
10. Poista kiinnitysruuvit ja irrota kiinnike **2** sekä sen saranapultti. Huomaa kiinnikkeen alapuolella oleva pieni muovilevy.
11. Ruuvaa saranapultti irti kiinnikkeestä yhdessä aluslevyjen kera ja kiinnitä ne vastaavaan aukkoon kiinnikkeen vastakkaiselle puolelle.
12. Irrota kiinnike **7** ja asenna se kiinnikkeen **2** paikalle saranapultilla.
13. Asenna sitten kiinnike **7** kiinnikkeen **2** aikaisempaan paikkaan.
14. Irrota tiivistystulpat **8** jääkaappi- ja pakastinosaston erottavasta väliseinästä ja sijoita ne reikiin vastakkaiselle puolelle.
15. Irrota tiivistystulpat **9** pakastimen ovesta ja sijoita se reikään vastakkaiselle puolelle.
16. Aseta pakastimen ovi kiinnikkeessä **2** olevan saranapultin päälle. **Varoitus: Tue ovea.**
17. Käännä kiinnikettä **4** saranapultin ja muovilevyn kanssa  $180^\circ$ .
18. Asenna kiinnikkeen pultti vastakkaiselle puolelle pakastimen oveen ja kiinnitä se ruuveilla.
19. Aseta suojatulpat ruuvikantojen päälle.
20. Aseta pakastimen ovi kiinnikkeessä **4** olevan saranapultin päälle. **Varoitus: Tue ovea.**
21. Asenna kiinnikkeen **6** saranapultti takaisin jääkaapin oveen ja kiinnitä se ruuveilla.
22. Kiinnitä neljä peitelevyä **C** kiinnikkeen ja aukkojen päälle.
23. Irrota ruuvien peitetulpat **a**.
24. Irrota ovenkahvoja kiinnittävät ruuvit. Siirrä kahvaa ruuvin



- kerä hieman sivua kohti ja vedä sitten kahva irti eteenpäin.
25. Asenna kahvat vastakkaiselle puolelle ja kiristä ne kiinnitysruuveilla (huomaa, että ruuvien täytyy mennä peitetulppien läpi **b**). Työnä pakkaukseen sisältyvät peitetulpat (**b**) oven nyt tyhjiin aukkoihin ja aseta peitetulpat (**a**) ruuvien kantojen päälle.
  26. Irrota peitelevy **10** alapaneelista **1** ja sijoita se vastakkaiselle puolelle.
  27. Asenna paneeli **1** takaisin laitteeseen.

## Hävittäminen



Tällä symbolilla merkityt laitteet täytyy hävittää kotitalousjätteestä erillään, sillä ne sisältävät arvokkaita kierrätyskelpoisia materiaaleja.

■ Asianmukaisella hävittämisellä suojellaan ympäristöä ja ihmisterveyttä. Saat aiheesta lisätietoa paikallisilta viranomaisilta tai jälleenmyyjiltä. Eristevaahdossa oleva kylmäaine ja kemiallinen aine on hävitettävä ammattimaisen kierrätystoimijan kautta. On kiinnitettävä erityistä huomiota, ettei jäähdytyspiiri vahingoitu, ennen kuin laite luovutetaan ammattimaiseen keräyspisteeseen.

## Takuu

Laitteelle myönnetään 2 vuoden takuu, joka koskee valmistus- ja ainevikoja, ostopäivästä lukien yksilöityä ostokuittia vastaan yleisten Suomessa kulloinkin alalla voimassa olevien takuehtojen mukaan. Mikäli laitetta käytetään väärin, käyttöohjeen vastaisesti tai huolimattomasti, vastuu syntyvistä esine- ja henkilövahingoista lankeaa laitteen käyttäjälle. Tämä takuu ei vaikuta lakimääräisiin oikeuksiin eikä mihinkään muihin kansallisen lainsäädännön säätämiin tuotteiden ostoa koskeviin laillisiin kuluttajaoikeuksiin, joita tuotteen hankkijalla on.

Valmistuttaja: Severin Elektrogeräte GmbH, Saksa

Maahantuoja:

Oy Harry Marcell Ab

PL 63, 01511 VANTAA

Puh (09) 870 87860

Fax (09) 870 87801

www.harrymarcell.fi

asiakaspalvelu@harrymarcell.fi

## Asiakaspalvelun tarvitsemat tiedot

Jos laite tarvitsee välttämättä korjausta, ota yhteys valmistajan asiakaspalveluun ja anna yksityiskohtainen vikakuvaus ja mainitse laitteen arvokilvessä oleva tuotenumero KS ... (katso kuvaa). Näiden tietojen avulla korjauspyyntö voidaan käsitellä tehokkaasti.



Toimintahäiriön tai muun ongelman ilmaantuessa ota yhteys valmistajan asiakaspalveluun. Osoitteen löydät tämän ohjekirjan liitteestä.

Tuotetietolehti jäädytyslaitteille \*

Art. no.	KS 9770, 9773, 9774, 9775, 9776, 9777, 9897, 9898, 9899	KS 9778, 9872, 9873, 9874	KS 9862, 9869
Kotitalouden jäädytyslaiteluokka	7 - Jääkaappipakastin	7 - Jääkaappipakastin	7 - Jääkaappipakastin
Energiatehokkuusluokka	A++	A++	A+++
Energiankulutus kWh/vuosi **	179	204	142
Jääkaapin käyttötilavuus (litrat)	173	191	191
Käyttökapasiteetti – <i>nolla-astealueen osasto</i> (litraa)	---	---	---
Käyttötilavuus <b>****</b> - pakastinosa (litraa) (ilman laatikoita)	54	88	88
Jäätymätön: jääkaappiosa	kyllä	kyllä	kyllä
Jäätymätön: pakastinosa	ei	ei	ei
Turvallinen säilytysaika toimintahäiriön tapahtuessa, tunnit	18	20	25
Pakastuskapasiteetti, kg/24h	6	8	4
Ilmastoluokittelu	ST	ST	T
Ympäristön lämpötila, °C	16-38	16-38	16-43
Melupäästö dB(a)	40	40	40
Mitat (K x L x S) mm	1500 x 600 x 650	1760 x 600 x 650	1760 x 600 x 650
Paino, kg	55	64	70
Sähkön liittyvät tekniset tiedot	Ks. arvokilpi	Ks. arvokilpi	Ks. arvokilpi

\* EU-direktiivin 1062/2010 liitteen III mukainen

\*\* Todellinen kulutus on riippuvainen käyttötavasta ja laitteen sijainnista



## Lodówka-zamrażarka

### Szanowni Klienci!

Przed użyciem urządzenia proszę dokładnie zapoznać się z poniższą instrukcją, którą należy zachować do późniejszego wglądu. Urządzenie może być obsługiwane wyłącznie przez osoby, które zapoznały się z niniejszą instrukcją.

### Transport urządzenia

- Aby zapobiec uszkodzeniu urządzenia w czasie transportu, należy zabezpieczyć wszystkie elementy wewnątrz i wokół urządzenia.
- Urządzenie można przewozić wyłącznie w pozycji pionowej – nie nachylać go pod kątem większym niż 30°. Podczas ustawiania urządzenia najlepiej przechylić je lekko w tył. W ten sposób do przesunięcia go w żądane miejsce można wykorzystać kółka.
- Po ustawieniu urządzenia na miejscu pozostawić je na około 30 minut przed podłączeniem do zasilania.
- Jeżeli w trakcie transportu urządzenie zostało przechylone o ponad 30°, przed podłączeniem do zasilania pozostawić je w pozycji pionowej na co najmniej 4 godziny.

### Podłączenie do sieci zasilającej

- Urządzenie należy podłączać do sieci elektrycznej wyłącznie do prawidłowo zainstalowanego gniazdka z uziemieniem. Należy sprawdzić, czy napięcie sieciowe zgadza się z napięciem podanym na tabliczce znamionowej urządzenia. Zielona lampka zasilania, znajdująca się obok lampki temperatury, pokazuje, że urządzenie jest podłączone do zasilania.
- Niniejszy wyrób zgodny jest z obowiązującymi w UE przepisami dotyczącymi oznakowania produktu.
- Nie włączać urządzenia za pośrednictwem transformatora.
- Aby zapobiec hałasowi powodowanemu wibracją, sprawdzić czy przewód zasilający nie styka się z żadną częścią tylnej ścianki lodówki.

### Przeznaczenie

- Urządzenie to jest lodówką sprężarkową przeznaczoną do krótkoterminowego przechowywania żywności w komorze głównej oraz długoterminowego w komorze zamrażarki.
- Wszelkie inne zastosowania urządzenia niż opisane w instrukcji są niedopuszczalne.
- Za szkody wynikłe z nieprawidłowego używania sprzętu lub użytkowania niezgodnego z instrukcją obsługi odpowiedzialność ponosi wyłącznie użytkownik.

- Urządzenie przeznaczone jest do zastosowań domowych lub podobnych, jak np. w
  - kuchniach biurowych lub innych miejscach pracy;
  - agroturystyce;
  - hotelach, motelach itp. oraz innych podobnych lokalach (przez klientów);
  - pensjonatach.
- Urządzenie nie jest przeznaczone do profesjonalnego użytku komercyjnego ani do użytku w punktach gastronomicznych lub handlowych.

### Instrukcja bezpieczeństwa

- Obwód chłodzący znajdujący się w urządzeniu zawiera czynnik chłodniczy izobutan (R600a), naturalny gaz o wysokim stopniu zgodności środowiskowej, który jest jednak materiałem łatwopalnym. Dlatego należy zadbać o to, by w trakcie transportu i instalacji urządzenia nie doszło do uszkodzenia któregośkolwiek z komponentów obwodu chłodzącego. Jeżeli dojdzie do uszkodzenia obwodu chłodzącego, nie włączać ani nie podłączać urządzenia do sieci i usunąć wszelkie źródła ognia lub zapłonu z pomieszczenia, w którym znajduje się urządzenia, po czym dokładnie przewietrzyć pomieszczenie.
- **Ostrzeżenie:** Otwory wentylacyjne urządzenia znajdującego się w osłoniętym lub obudowanym miejscu nie mogą być zasłonięte. Przez cały czas należy zapewnić odpowiednią wentylację.
- **Ostrzeżenie:** Nie dopuszczać do uszkodzenia obwodu chłodzącego. Opary ulatniającego się czynnika chłodniczego



są szkodliwe dla oczu, a ponadto istnieje zagrożenie zapalenia się gazu.

- **Ostrzeżenie:** Nie używać żadnych zewnętrznych urządzeń (jak np. nagrzewnice) w celu przyspieszenia procesu rozmrażania; stosować wyłącznie metody zalecane w niniejszej instrukcji.
- **Ostrzeżenie:** Nie używać żadnych innych urządzeń elektrycznych (np. maszyny do robienia lodu) wewnątrz zamrażarki, chyba że niniejsza instrukcja wyraźnie mówi inaczej.
- Przed podłączeniem urządzenia do sieci należy dokładnie sprawdzić, czy nie zostało ono – w tym także przewód zasilający – uszkodzone podczas transportu. W przypadku stwierdzenia jakiegokolwiek uszkodzenia, nie wolno podłączać urządzenia do zasilania.
- Urządzenie nie jest przeznaczone do przechowywania substancji wybuchowych, jak np. pojemniki z palnym aerozolem.
- W przypadku sprzedaży, przekazania osobie trzeciej lub utylizacji urządzenia w przeznaczonym do tego miejscu, należy zwrócić uwagę na obecność czynnika izolującego cyklopentan oraz chłodniczego R600a. Więcej informacji o prawidłowym sposobie zutylizowania produktu można znaleźć w punkcie *Utylizacja*.
- Zgodnie z zasadami bezpieczeństwa oraz w celu uniknięcia wszelkiego ryzyka, naprawy urządzeń elektrycznych powinien dokonywać wykwalifikowany personel, co dotyczy także wymiany przewodu przyłączeniowego.
- Osoby o ograniczonych zdolnościach fizycznych, czuciowych lub psychicznych albo nieposiadające stosownego doświadczenia lub wiedzy, a także dzieci (w wieku co najmniej 8 lat), mogą korzystać z urządzenia, pod warunkiem że znajdują się pod nadzorem lub zostały poinstruowane, jak używać urządzenia i są w pełni świadome wszelkich zagrożeń i wymaganych środków ostrożności.
- Nie dopuszczać do używania urządzenia jako zabawki przez dzieci.
- Nie wolno pozwalać dzieciom na wykonywanie jakichkolwiek prac związanych bezpośrednio z konserwacją lub czyszczeniem urządzenia bez nadzoru osoby dorosłej.
- Do częstego mycia zaleca się stosowanie ciepłej wody z delikatnym detergentem. Akcesoria należy myć osobno w wodzie z płynem. Nie myć ich w zmywarce.
- **Ostrzeżenie:** Nie zdejmować pokrywki lampki LED. W razie awarii należy skontaktować się z działem serwisu w celu uzyskania pomocy (zob. załącznik).
- Aby zapobiec ewentualnym obrażeniom ciała lub uszkodzeniu urządzenia, w trakcie transportu musi być ono oryginalnie zapakowane. Do rozpakowania i instalacji potrzebne są 2 osoby.
- **Ostrzeżenie:** Nie pozwalać, aby dzieci miały dostęp do elementów opakowania, ponieważ mogą one spowodować zagrożenie, np. uduszenia.
- Lód usunięty z urządzenia podczas rozmrażania lub czyszczenia nie nadaje się do spożycia.
- Należy regularnie sprawdzać, czy przewód zasilający nie jest uszkodzony. W przypadku jakiegokolwiek uszkodzenia przewodu, należy natychmiast zaprzestać używania urządzenia.
- Aby zapobiec ewentualnemu zagrożeniu pożarowemu, nie stawiać żadnych elektrycznych urządzeń na zamrażarce. Nie stawiać na urządzeniu żadnych pojemników z cieczami, aby zapobiec ewentualnemu wyciekowi cieczy, który mógłby uszkodzić izolację instalacji elektrycznej.
- Urządzenie przeznaczone jest wyłącznie do przechowywania żywności.
- Substancje alkoholowe można przechowywać wyłącznie w odpowiednio zamkniętych pojemnikach ustawionych w pozycji pionowej.
- Nie wkładać szklanych butelek z płynami, zwłaszcza gazowanymi, które mogą zamarznąć w zamrażarce: w trakcie zamrażania może dojść do rozsadzenia butelki.
- Aby uniknąć zatrucia, nie spożywać żywności po upłynięciu daty przydatności do spożycia. Rozmrożonych produktów

nie wolno ponownie zamrażać.

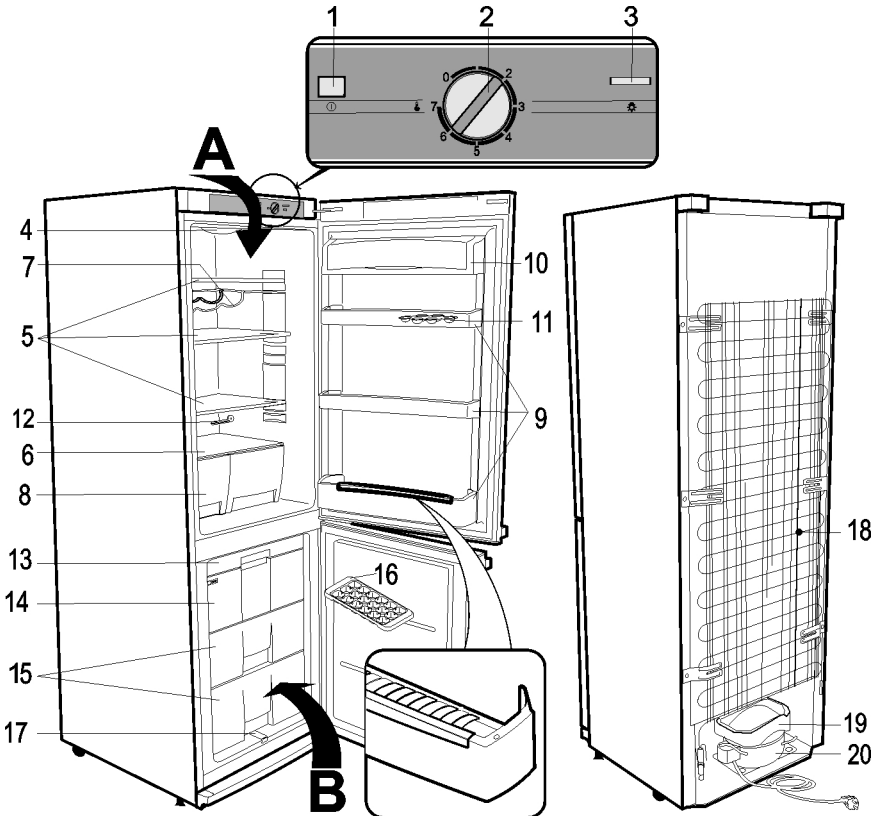
- Nie opierać się o półki, ścianki działowe, drzwi itp. ani nie obciążać ich nadmiernie.
- Nigdy nie dopuszczać otwartego ognia ani innych źródeł zapłonu do wnętrza zamrażarki.
- **Wyjąć wtyczkę z kontaktu:**
  - w przypadku jakiegokolwiek nieprawidłowości działania;
  - przed rozmrożeniem;
  - przed przystąpieniem do czyszczenia;
  - przed rozpoczęciem jakichkolwiek prac konserwacyjnych lub naprawczych.
- Wymijając wtyczkę z gniazdka nigdy nie należy szarpać za przewód.
- Jeżeli urządzenie nie jest używane przez dłuższy czas, zaleca się pozostawić drzwi otwarte.
- Producent zastrzega sobie prawo wprowadzenia modyfikacji technicznych.

## Zestaw

- Elementy zakupionej lodówko-zamrażarki mogą się nieco różnić pod względem ilości lub wyglądu od opisanych w niniejszej instrukcji. Poniżej opisane jest urządzenie należące do grupy dwukomorowych lodówko-zamrażarek.

Urządzenie składa się z dwóch części: komora lodówki (A) oraz komora zamrażarki (B).

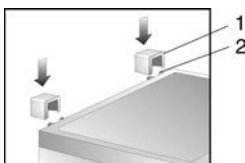
- Komora szybkiego zamrażania wewnątrz komory zamrażarki oznaczona jest symbolem **Fast Freeze**.
1. Wskaźnik świetlny zasilania (zielony)
  2. Regulator temperatury
  3. Włącznik On/Off oświetlenia wewnętrznego
  4. Oświetlenie wewnętrzne
  5. Półki na żywność (regulowana wysokość)
  6. Szklana półka
  7. Kratka na butelki
  8. Pojemnik na owoce i warzywa
  9. Półki w drzwiach
  10. Pojemnik na masło i ser
  11. Tacka na jaja
  12. Narzędzie do oczyszczania kanałka odpływowego
  13. Półka zamrażarki
  14. Komora szybkiego zamrażania
  15. Szuflady zamrażarki
  16. Tacka do lodu
  17. Odpływ wody z zamrażarki
  18. Kondensator



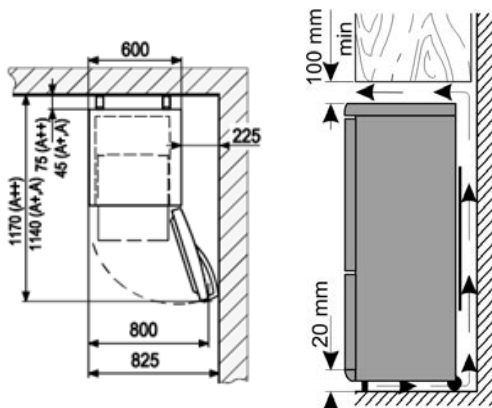
19. Płytko do odparowywania wody
20. Sprężarka

### Przed pierwszym użyciem

- Usunąć wszelkie wewnętrzne i zewnętrzne elementy opakowania, w tym także czerwone zabezpieczenia transportowe.
- Opakowanie należy w odpowiedni sposób zutylizować.
- **OSTRZEŻENIE:** Po otwarciu drzwi zamrażarki wypadnie z niej mały czerwony element, który można wyrzucić, ponieważ służy on wyłączeniu w czasie transportu.
- Zamontować dwa elementy dystansujące (1, w zestawie) w odpowiednich otworach (2) z tyłu urządzenia.
- Przed podłączeniem urządzenia do sieci należy dokładnie sprawdzić, czy nie zostało ono – w tym także przewód zasilający – uszkodzone podczas transportu.
- Wyczyścić urządzenie postępując według instrukcji w punkcie *Odmrażanie i czyszczenie* poniżej.
- Po pierwszym włączeniu urządzenia może pojawić się lekki specyficzny zapach. Zapach zniknie, kiedy rozpocznie się proces mrożenia.



### Wymiary miejsca ustawienia



### Instalacja

- Urządzenie powinno być zainstalowane w dobrze wentylowanym, suchym pomieszczeniu.
- Może być używane w pomieszczeniach, w których poziom wilgotności względnej nie przekracza 70%.
- Urządzenia chłodzące podzielone są wg pewnych klas klimatycznych. Klasyfikacja ta informuje o tym, w jakiej temperaturze otoczenia może pracować urządzenie. Informacja o klasyfikacji niniejszego produktu znajduje się w tabeli danych technicznych. Na końcu niniejszej instrukcji znajduje się tabela z danymi technicznymi.
- Nie używać urządzenia na wolnym powietrzu.
- Wtyczka powinna być łatwo dostępna, aby w każdej chwili można ją było wyjąć z kontaktu.
- Nie ustawiać zamrażarki w miejscu bezpośrednio nasłonecznionym i nie umieszczać jej w sąsiedztwie źródeł ciepła (grzejniki, kuchenki itp.). Jeżeli nie ma możliwości innego ustawienia niż opisane powyżej, pomiędzy źródłem ciepła a zamrażarką należy założyć odpowiednią izolację.
- Nie wstawiać urządzenia do szafki, ani nie ustawiać go bezpośrednio pod wiszącymi szafkami, półkami lub innymi podobnymi meblami.
- W przypadku nierównej podłogi można użyć regulowanej stopki w celu zapewnienia równego i stabilnego ustawienia urządzenia.
- Jeżeli urządzenie ustawione jest przy ścianie, wymagany jest prześwit z boku o szerokości min. 225 mm, aby drzwi otwierały się na tyle szeroko, by można było wyjąć szuflady.

### Wentylacja

Należy pozostawić odpowiednią przestrzeń wokół urządzenia, aby nie blokować cyrkulacji powietrza wokół i z tyłu zamrażarki. (Z tyłu, po bokach i od góry 100 mm).

### Regulator temperatury

- Urządzenie uruchamia się w chwili podłączenia do sieci. Można je całkowicie wyłączyć jedynie poprzez wyjęcie wtyczki z kontaktu. W pozycji '0' funkcja chłodzenia jest wyłączona, ale urządzenie nadal jest podłączone do sieci.
- Temperaturę wewnątrz komory lodówki można ustawić przy pomocy regulatora. Obrócenie regulatora temperatury zgodnie ze wskazówkami zegara obniży temperaturę, a w stronę przeciwną do wskazówek zegara ją podwyższy.
- Do użytku domowego zwykle najlepiej nadają się ustawienia średnie.
- Zaleca się zmierzenie temperatury wewnątrz komory za pomocą termometru i wówczas, w razie potrzeby, zmianę ustawień.
- W przypadku przerwy w dostawie prądu lub celowego wyłączenia urządzenia, zanim włączy się ono ponownie może upłynąć na 5 minut.

### Wewnętrzne oświetlenie

**Ostrzeżenie:** Nie zdejmować pokrywy lampki LED. W razie awarii należy skontaktować się z działem serwisu w celu uzyskania pomocy.

### Przechowywanie i mrożenie żywności

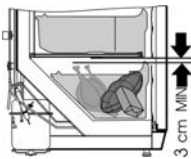
Temperatura wewnątrz komory lodówki i zamrażarki zależy w dużej mierze od temperatury otoczenia, ustawienia regulatora temperatury oraz ilości przechowywanej żywności. Ponadto temperatura wewnątrz może wzrastać za każdym razem, kiedy otwierane są drzwi.

## Komora lodówki

- Efekt chłodzenia w części lodówkowej nie jest taki sam we wszystkich miejscach. Stosunkowo najcieplej jest w strefie w pobliżu drzwi u góry, a najchłodniej jest w pobliżu tylnej ścianki na dole komory.
- Dlatego zaleca się przechowywanie żywności wedle następującego systemu:
- *Na półkach w komorze* (od dołu w górę): pieczywo, dania gotowe, nabiał, mięso, ryba oraz wędliny/kielbasa.
- *W komorach na warzywa*: warzywa, salatkę i owoce.
- *Na półkach w drzwiach* (od dołu w górę): masło, ser, jaja, słoiki (np. z musztardą), niewielkie butelki, duże butelki, mleko i kartony z sokami.
- Płynny oraz żywność o intensywnym zapachu lub taką, która łatwo pochłania zapachy (np. ser, ryba, masło) należy przechowywać w osobnych, hermetycznie zamkniętych pojemnikach.
- **Ciepłą żywność należy pozostawić do ostygnięcia do temperatury pokojowej przed włożeniem do lodówki.**
- Należy dbać o to, by drzwi były dokładnie zamknięte i by pomiędzy ich uszczelkę a ramę lodówki nie dostawała się żywność przechowywana w lodówce.

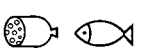
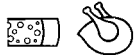




## Komora zamrażarki:

- Komora zamrażarki przeznaczona jest do zamrażania i długoterminowego przechowywania zamrożonej żywności oraz do wytwarzania lodu.
- Aby żywność nie utraciła swoich wartości odżywczych i witamin, należy ją zamrozić jak najszybciej. W tym celu należy umieścić przygotowaną żywność w komorze szybkiego zamrażania, układając ją w odpowiednich odstępach, w jednym lub dwóch rzędach. Komora szybkiego zamrażania w zamrażarce oznaczona jest napisem **Fast Freeze**. Zaleca się wkładanie żywności przeznaczonej do zamrożenia najpierw do tej komory w celu szybkiego zamrożenia, a następnie przełożenie zamrożonego produktu do innej (odpowiedniej) części po 24 godzinach.
- W celu zapewnienia odpowiedniej cyrkulacji chłodnego powietrza należy zachować co najmniej 3-centymetrowy dystans pomiędzy zespołem parownika a tacką z żywnością przeznaczoną do zamrożenia.
- Niezamrożona żywność nie może stykać się produktami już zamrożonymi.
- **Ostrzeżenie!** Nie przekraczać maksymalnej, dopuszczalnej masy do zamrożenia na dzień. W tabeli danych technicznych, na końcu niniejszej instrukcji, znajduje się informacja o maksymalnej, dziennej masie do zamrożenia.
- Chcąc szybko zamrozić produkt, należy ustawić regulator temperatury w pozycji **Max**. Po 24 godzinach, kiedy żywność będzie już odpowiednio zamrożona, regulator temperatury można ustawić z powrotem na poprzednią pozycję.
- Czas zamrażania można skrócić dzieląc żywność na mniejsze porcje.



- Odpowiednim materiałem pakunkowym na mrożoną żywność są przezroczyste (nie kolorowe) woreczki plastikowe lub folia aluminiowa. Przed użyciem należy dobrze przewietrzyć materiał opakunkowy, a przed włożeniem do zamrażarki należy sprawdzić czy zamknięcie jest szczelne. Zaleca się opisywanie każdego pakunku przechowywanego w zamrażarce odpowiednimi informacjami, jak rodzaj żywności, data zamrożenia i data przydatności do spożycia.
- Nie zamrażać napojów gazowanych, ciepłej żywności ani napojów w butelkach.
- Zamrożoną żywność można rozmrażać w lodówce. Dzięki temu żywność rozmraża się wolniej i zachowuje swój smak. Poza tym zamrożona żywność ułatwia utrzymanie w lodówce wymaganej temperatury.

W poniższej tabeli podano okresy przydatności do spożycia (w miesiącach) mrożonej żywności.

		
<b>2 • 6</b>	<b>4 • 8</b>	<b>8 • 12</b>
		

- Nie należy przekraczać podanych tu okresów przechowywania.
- Ponadto należy zawsze przestrzegać daty ważności mrożonki podanej przez producenta.
- W przypadku odłączenia urządzenia od zasilania na długi czas (np. w wyniku przerwy w dostawie prądu), nie otwieraj drzwi – dzięki temu w komorze utrzyma się stosunkowo najniższa temperatura. W tabeli danych technicznych znajduje się szczegółowa informacja o maksymalnym, bezpiecznym okresie przechowywania w przypadku awarii. Nawet nieznaczne podwyższenie się temperatury wewnątrz spowoduje skrócenie dopuszczalnego okresu przechowywania żywności.

## Półka zamrażarki

Półka zamrażarki umożliwia delikatne zamrażanie wrażliwych produktów, jak ziola czy owoce, zapobiegając ich stykaniu się. Umieszczać pojedynczo na półce produkty przeznaczone do mrożenia i w ten sposób zamrażać je. Po 8-10 godzinach zdjąć zamrożone produkty z półki i umieścić je w odpowiednich pojemnikach.

## Przygotowanie lodu

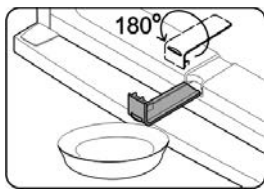
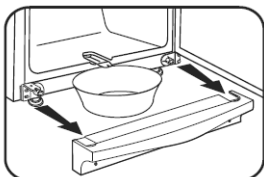
Do przygotowywania lodu załączono specjalną tackę. Napełnić tackę w  $\frac{3}{4}$  pitną wodą i wstawić na kilka godzin do zamrażarki. Kostki lodu będzie można łatwiej wyjąć, kiedy pozostawi się najpierw tackę w temperaturze pokojowej na 5 minut.

## Odmrażanie i czyszczenie

- **Przed przystąpieniem do czyszczenia zawsze należy wyjąć wtyczkę z gniazdka.**
- Nie polewać urządzenia wodą z zewnątrz, ani wewnątrz.
- Do częstego mycia zaleca się stosowanie ciepłej wody z delikatnym detergentem. Aby zapobiec gromadzeniu się nieprzyjemnych zapachów w lodówce, należy ją czyścić mniej więcej raz na miesiąc.
- Akcesoria należy myć osobno w wodzie z płynem. Nie myć ich w zmywarce.
- Nie stosować ściągających lub żrących substancji czyszczących, ani substancji z zawartością alkoholu.
- Po umyciu przetrzeć wszystkie powierzchnie ściereczką wypłukaną w czystej wodzie, a następnie wytrzeć do sucha.
- Przed ponownym włożeniem wtyczki do kontaktu koniecznie **wytrzeć dłoń do sucha.**
- Podczas czyszczenia należy uważać, aby nie uszkodzić tabliczki znamionowej znajdującej się wewnątrz **komory lodówki.**

## Rozmrażanie komory zamrażarki

- Po pewnym czasie używania, którego długość zależą będzie od kilku różnych czynników (np. częstotliwości otwierania drzwi zamrażarki), na parownikach pod szufladami oraz na przednich ściankach samych szuflad utworzy się warstwa lodu. Kiedy warstwa lodu osiągnie grubość 3-5 mm, należy rozmrozić zamrażarkę, ponieważ warstwa lodu powoduje wyższe zużycie energii przez urządzenie.
- Zamrażarkę należy dokładnie wyczyścić przynajmniej dwa razy do roku.
- **Przed przystąpieniem do czyszczenia zawsze należy wyjąć wtyczkę z gniazdka.**
- Wyjąć wszystkie produkty z zamrażarki i wstawić je do zimnego miejsca, np. do plastikowego pojemnika z paczkami mrożącymi. Należy pamiętać, że nawet nieznaczny wzrost temperatury powoduje skrócenie okresu przechowywania żywności i dlatego też należy ją później spożyć jak najszybciej.
- Zostawić drzwiczki otwarte.
- Zdjąć dolną osłonę.



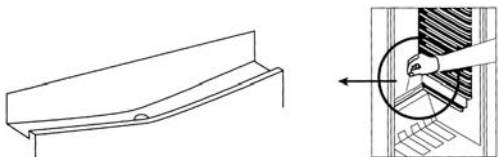
- Wysunąć kanalik odpływowy z komory zamrażarki, obrócić go o 180° i zabezpieczyć (zob. ilustracja). Podłożyć odpowiedni pojemnik pod wystającą końcówkę kanałka.
- Aby przyspieszyć odmrażanie można umieścić w komorze zamrażarki jeden lub więcej pojemników z gorącą (ale nie gotującą się) wodą. Nie polewać urządzenia wodą z

zewnątrz, ani wewnątrz.

- **Ostrzeżenie:** Nie stosować żadnych zewnętrznych urządzeń (np. ogrzewnic czy suszarek) w celu przyspieszenia procesu rozmrażania.
- Wyczyścić wilgotną ściereczką z dodatkiem niewielkiej ilości płynu do mycia. Następnie wytrzeć dokładnie do sucha.
- Złożyć z powrotem kanalik i założyć osłonę.
- Ustawić regulator temperatury w najwyższej pozycji. Po upływie 24 godzin można z powrotem ustawić normalną temperaturę.

## Rozmrażanie komory lodówki:

- Komora lodówki nie wymaga rozmrażania, a jedynie prawidłowego czyszczenia.
- Wbudowany parownik jest pokryty pianką wewnątrz ścianek i stać na tylnej ścianie może pojawić się szron. Kiedy kompresor nie pracuje szron zacznie topnieć. Powstająca w ten sposób woda odprowadzana jest przez system wężyków do zbiorniczka pod kompresorem, gdzie następnie wyparowuje w otaczającym go powietrzu.



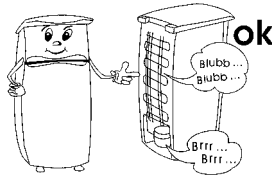
- Aby woda wytworzona z topniejącego szronu mogła swobodnie spływać, należy dbać o to, by kanalik i otwór wylotowy w komorze chłodziarki nie były niczym zatkane.
- Wodę zbierającą się na dnie należy usuwać.

## Rady dot. oszczędzania energii

- Urządzenie powinno być zainstalowane w dobrze wentylowanym, suchym pomieszczeniu.
- Nie ustawiaj zamrażarki w miejscu bezpośrednio nasłonecznionym i nie umieszczaj jej w sąsiedztwie źródeł ciepła (grzejniki, kucharki itp.) Jeżeli nie ma możliwości innego ustawienia niż opisane powyżej, pomiędzy źródłem ciepła a zamrażarką należy założyć odpowiednią izolację.
- Zapewnić odpowiednią cyrkulację powietrza wokół ścianek urządzenia.
- Kompresor (z tyłu) należy regularnie czyścić. Nagromadzenie się kurzu powoduje wzrostu zużycia energii.
- Ciepłe produkty żywnościowe należy najpierw zostawić do ostygnięcia, zanim zostaną wstawione do zamrażarki.
- Aby zapobiec obladzaniu się ścianek, nie trzymać drzwi zbyt długo otwartych podczas wkładania lub wyjmowania żywności.
- Częste rozmrażanie urządzenia pozwala zaoszczędzić więcej energii. Szczegółowe informacje na temat czyszczenia urządzenia znajdują się w punkcie *Rozmrażanie i konserwacja*.
- Nie ustawiać niższej temperatury niż potrzeba. Szczegółowe informacje o ustawianiu temperatury podano w punkcie *Regulatury temperatury*.

## Poziom hałasu

- Kiedy urządzenie jest włączone słychać pewne specyficzne dźwięki. Zaliczamy do nich:
- dźwięk silnika elektrycznego oraz instalacji agregatora; podczas włączania się agregatora dźwięk staje się na moment nieco bardziej intensywny;
- dźwięk czynnika chłodniczego przepływającego przez obwód.



## Rozwiązywanie problemów

W poniższej tabeli opisano możliwe awarie i ich prawdopodobne przyczyny oraz ewentualne rozwiązania. W przypadku problemów zaleca się najpierw sprawdzić, czy rozwiązania nie podano w poniższej tabeli. Jeżeli problem nie ustępuje, odłączyć urządzenie od sieci i skontaktować się z działem Obsługi Klienta.

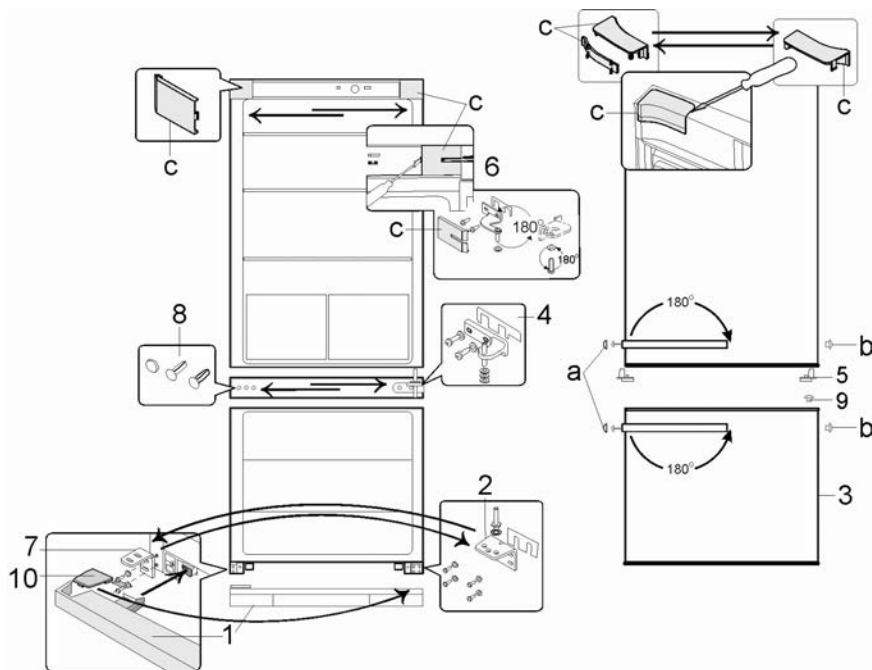
Problem	Możliwa przyczyna i rozwiązanie
Lodówka nie włącza się.	<ul style="list-style-type: none"> <li>• Regulator temperatury ustawiony jest w pozycji '0'. → Ustawić regulator temperatury na wyższą pozycję.</li> <li>• Gniazdko nie działa prawidłowo. → Sprawdzić bezpieczniki. W razie potrzeby wezwać wykwalifikowanego elektryka, aby sprawdził gniazdko.</li> </ul>
Temperatura wewnątrz komory zamrażarki lub lodówki nie jest wystarczająco niska.	<ul style="list-style-type: none"> <li>• Do komory włożono zbyt dużą ilość żywności. → Nie wkładać zbyt dużej ilości produktów (zob. tabela danych technicznych).</li> <li>• Drzwiczki są niedomknięte. → Sprawdzić, czy drzwi są prawidłowo zamknięte.</li> <li>• Uszczelki przy drzwiach są uszkodzone. → Sprawdzić uszczelki przy drzwiach i w razie potrzeby zwrócić się do Działu Obsługi Klienta.</li> <li>• Na kondensatorze zgromadziło się zbyt dużo kurzu. → Regularnie czyścić kondensator.</li> <li>• Brak odpowiedniej wentylacji: urządzenie ustawione jest zbyt blisko ściany lub innego przedmiotu. → zob. punkt 'Wentylacja'</li> <li>• Za pomocą regulatora wybrano zbyt niską temperaturę. → Ustawić na wyższą pozycję.</li> </ul>
Normalne dźwięki pracy urządzenia zmieniają lub wzmagają się.	<ul style="list-style-type: none"> <li>• Urządzenie nie jest stabilnie ustawione na podłożu. → Ustabilizować urządzenie za pomocą regulowanych przednich nóżek.</li> <li>• Przedmioty lub meble stojące obok urządzenia reagują na pracę układu chłodzącego (tj. zaczynają drżeć). → Zachować podane odległości.</li> <li>• Przedmioty stojące na urządzeniu mogą wibrować → Zdjąć je.</li> </ul>
Na dnie komory lodówki gromadzi się woda.	<ul style="list-style-type: none"> <li>• Odpływ wody jest zatkany. → Odetkać kanalik i wyczyścić go.</li> </ul>
Na tylnej ścianie komory lodówki nagromadziła się gruba warstwa szronu.	<ul style="list-style-type: none"> <li>• Do lodówki wstawiono gorący produkt. → Przed włożeniem produktu należy odczekać, aż ostygnie.</li> <li>• Uszczelki przy drzwiach są uszkodzone. → Sprawdzić uszczelki przy drzwiach i w razie potrzeby zwrócić się do Działu Obsługi Klienta.</li> <li>• Regulator temperatury jest ustawiony na zbyt wysoką pozycję. → Ustawić regulator temperatury na niższą pozycję.</li> </ul>
Na ściankach zamrażarki nagromadziła się gruba warstwa szronu.	<ul style="list-style-type: none"> <li>• Wymagane jest ręczne rozmrożenie zamrażarki. → Zob. punkt „Rozmrażanie i czyszczenie”.</li> <li>• Zob. powyżej punkt „Na tylnej ścianie komory lodówki nagromadziła się gruba warstwa szronu”.</li> </ul>

## Odwracane drzwi

- W razie potrzeby drzwi można odwrócić, tak aby zawiasy z prawej strony (instalacja fabryczna) znalazły się po stronie lewej.
  - Aby zapobiec ewentualnym obrażeniom ciała lub uszkodzeniu urządzenia, do odwrócenia drzwi wymagany jest udział dwóch osób.
  - **Ostrzeżenie!** Przed rozpoczęciem jakichkolwiek prac konserwacyjnych lub naprawczych, najpierw odłączyć urządzenie od zasilania.
  - Przed rozpoczęciem należy pamiętać o:
    - Założeniu prawidłowej liczby podkładek na wszystkich trzpieniach zawiasów i śrubach.
    - Prawidłowym wypoziomowaniu i zestawieniu drzwi podczas ponownego montażu, tak aby zamknięte drzwi ściśle przylegały do ramy.
1. Zdjąć cztery pokrywy **C** z obudowy i wewnętrznej strony drzwi.
  2. Odkręcić trzpień zawiasu po wewnętrznej stronie drzwi w punkcie **C/6**. Ostrzeżenie! Drzwi należy czymś podeprzeć.
  3. Zdjąć drzwi zamrażarki.
  4. Odkręcić śruby mocujące i zdjąć górny wspornik **6**. Uważać na niewielką płytkę plastikową pod wspornikiem.
  5. Odwrócić wspornik **6** wraz z plastikową płytką o 180° i zamontować go po drugiej stronie lodówki wykorzystując do tego celu dwa otwory znajdujące się obok siebie.
  6. Położyć drzwi lodówki na miękkim podłożu. Wyjąć wspornik zawiasu **5** spod drzwi i założyć odpowiedni

wspornik znajdujący się w zestawie po drugiej stronie.

7. Wyjąć zaślepkę i odkręcić wspornik zawiasu znajdujący się na środku **4**. Uważać na niewielką płytkę plastikową pod wspornikiem. **Ostrzeżenie! Drzwi należy czymś podeprzeć.**
8. Zdjąć drzwi zamrażarki **3**.
9. Zdjąć dolny panel **1**, podnosząc go lekko.
10. Odkręcić śruby mocujące i zdjąć górny wspornik **2** wraz z trzpieniem zawiasu. Uważać na niewielką płytkę plastikową pod wspornikiem.
11. Wykręcić trzpień wraz z podkładkami ze wspornika i wkręcić go w odpowiedni otwór po przeciwnej stronie wspornika.
12. Zdjąć wspornik **7** i zastąpić go wspornikiem **2** wraz z trzpieniem zawiasu.
13. Następnie zamontować wspornik **7** w tym samym położeniu, w którym był wcześniej wspornik **2**.
14. Wyjąć zaślepkę **8** z przegrody oddzielającej komorę lodówki od komory zamrażarki i włożyć je w otwory po przeciwnej stronie.
15. Wyjąć zaślepkę **9** z drzwi zamrażarki i włożyć ją w otwór po przeciwnej stronie.
16. Założyć drzwi zamrażarki na trzpień zawiasu na wsporniku **2**. **Ostrzeżenie! Drzwi należy czymś podeprzeć.**
17. Obrócić wspornik **4** wraz z trzpieniem zawiasu i plastikową płytką o 180°.
18. Zamontować trzpień wspornika po przeciwnej stronie drzwi zamrażarki przykręcając śrubami.
19. Łebki śrub zastonić zaślepkami.





20. Założyć drzwi lodówki na trzpień zawiasu na wsporniku **4**.  
**Ostrzeżenie! Drzwi należy czymś podprzeć.**
21. Włożyć trzpień zawiasu znajdujący się we wsporniku **6** w odpowiedni otwór w drzwiach lodówki i przykręcić śrubami.
22. Nałożyć cztery osłony **C** na wsporniki i otwory.
23. Wyjąć zaślepki **a**.
24. Wykręcić śruby mocujące uchwyty drzwi. Przesunąć uchwyt lekko w bok wraz ze śrubą, po czym pociągnąć w kierunku od drzwi.
25. Zamontować uchwyty po drugiej stronie za pomocą śrub (śruby muszą przejść przez zaślepki **b**). Wsunąć zaślepki **(b)** w puste otwory w drzwiach oraz zasłonić śruby kapturkami **(a)**.
26. Zdjąć osłonę **10** z dolnego panelu **1** i założyć po drugiej stronie.
27. Założyć panel **1** na dole urządzenia.

## Utylizacja



Urządzenia oznaczone powyższym symbolem należy utylizować osobno, a nie wraz ze zwykłymi odpadkami z gospodarstwa domowego. Urządzenia takie zawierają bowiem cenne materiały, które można poddać recyklingowi. Odpowiednia utylizacja takich urządzeń pomaga w ochronie środowiska i zdrowia człowieka. Szczegółowych informacji na ten temat udzielają lokalne władze lub sklepy prowadzące sprzedaż detaliczną. Czynnik chłodniczy oraz środek chemiczny w pianie izolacyjnej muszą być zutylizowane przez kompetentną instytucję. Należy szczególnie uważać, aby nie uszkodzić obwodu chłodniczego zanim urządzenie nie zostanie przekazane w odpowiednim miejscu do utylizacji.

## Gwarancja

Gwarancja na produkt obejmuje wady materiału i wykonania przez okres dwóch lat od daty zakupu produktu. W ramach gwarancji producent zobowiązuje się do naprawy lub wymiany wszelkich wadliwych elementów, pod warunkiem, że produkt zostanie odniesiony przez klienta do punktu zakupu, a później odesłany przez sklep do serwisu centralnego w Opolu, prowadzonego przez firmę Serv- Serwis Sp. z o.o. Aby gwarancja zachowała ważność, urządzenie musi być używane zgodnie z instrukcją i nie może być modyfikowane, naprawiane lub w jakikolwiek sposób naruszane przez nieupoważnioną do tego osobę, ani też uszkodzone w wyniku nieprawidłowego użycia.

Gwarancja nie obejmuje naturalnego zużycia, ani elementów łatwo tłukących się, jak szkło, elementy z tworzyw sztucznych, żarówki itd. Niniejsza gwarancja nie ogranicza ustawowych praw konsumenta ani innych praw, jakie konsument posiada zgodnie z obowiązującymi przepisami, które dotyczą zakupu przedmiotów użytkowych. Jeżeli urządzenie przestanie działać prawidłowo i musi zostać odesłane, należy je dokładnie zapakować i dołączyć imię, nazwisko i adres nadawcy oraz przyczynę odesłania. Jeśli urządzenie jest nadal na gwarancji, proszę także dołączyć paragon zakupu, lub fakturę zakupową.

## Informacje wymagane przez dział Obsługi Klienta

Jeżeli wymagana będzie naprawa, proszę skontaktować się z działem Obsługi Klienta podając szczegółowy opis awarii oraz numer artykułu KS ... znajdujący się na tabliczce znamionowej urządzenia (patrz ilustracja). Podanie tych informacji pomoże w szybszym załatwieniu Państwa zgłoszenia.



**W przypadku awarii urządzenia, proszę skontaktować się z naszym działem obsługi klienta. Adres podany jest w załączniku do niniejszej instrukcji.**

**Dane techniczne produktu dot. urządzeń chłodniczych \***

Nr art.	KS 9770, 9773, 9774, 9775, 9776, 9777, 9897, 9898, 9899	KS 9778, 9872, 9873, 9874	KS 9862, 9869
Kategoria domowego urządzenia chłodniczego	7 - Lodówka-zamrażarka	7 - Lodówka-zamrażarka	7 - Lodówka-zamrażarka
Klasa wydajności energetycznej	A++	A++	A+++
Zużycie energii w kWh na rok **	179	204	142
Objętość użytkowa lodówki (litry)	173	191	191
Objętość użytkowa – komora ze <i>strefą zero</i> (litry)	---	---	---
Objętość użytkowa <b>❄ ❄ ❄</b> - zamrażalnik (litry) (bez szuflad)	54	88	88
Bezsronowa: lodówka	tak	tak	tak
Bezsronowa: zamrażalnik	nie	nie	nie
Bezpieczny okres przechowywania w przypadku awarii, h	18	20	25
Wydajność mrożeniowa, kg/24h	6	8	4
Klasyfikacja klimatyczna	ST	ST	T
Przedział temperatury otoczenia, °C	16-38	16-38	16-43
Emisja hałasu w dB(a)	40	40	40
Wymiary (Wys. x Szer. x Gł.) w mm	1500 x 600 x 650	1760 x 600 x 650	1760 x 600 x 650
Waga, kg	55	64	70
Specyfikacje elektryczne	Patrz tabliczka znamionowa	Patrz tabliczka znamionowa	Patrz tabliczka znamionowa

\* Według dyrektywy UE 1062/2010 Załącznik III

\*\* Rzeczywiste zużycie zależy od sposobu korzystania z urządzenia oraz jego umieszczenia

## Ψυγείο/Καταψύκτης

### Οδηγίες χρήσης

Πριν χρησιμοποιήσετε τη συσκευή, διαβάστε προσεκτικά τις ακόλουθες οδηγίες χρήσης και φυλάξτε το παρόν εγχειρίδιο για μελλοντική χρήση. Η συσκευή πρέπει να χρησιμοποιείται από άτομα που να γνωρίζουν αυτές τις οδηγίες.

### Μεταφορά της συσκευής

- Για να αποφευχθεί η πρόκληση ζημιάς στη μονάδα κατά τη μεταφορά, βεβαιωθείτε ότι όλα τα αξεσουάρ και συστατικά μέσα και γύρω από τη συσκευή έχουν ασφαλιστεί καλά.
- Η συσκευή πρέπει να μεταφέρεται μόνο στην κάθετη θέση της. Μην δίνετε κλίση μεγαλύτερη από 30°. Για την τοποθέτηση, συνιστάται να γείρετε τη συσκευή ελαφρά προς τα πίσω. Με τον τρόπο αυτό, μπορείτε να χρησιμοποιήσετε τους τροχούς μεταφοράς για να μεταφέρετε τη συσκευή στην προοριζόμενη θέση εγκατάστασής της.
- Μόλις τοποθετήσετε τη συσκευή, περιμένετε περίπου 30 λεπτά πριν τη συνδέσετε στην κεντρική ηλεκτρική παροχή.
- Αν η συσκευή έχει γείρει περισσότερο από 30° κατά τη διάρκεια της μεταφοράς, αφήστε την όρθια για τουλάχιστον 4 ώρες πριν τη συνδέσετε στην κεντρική ηλεκτρική παροχή.

### Σύνδεση με την παροχή ηλεκτρικού ρεύματος

- Η συσκευή αυτή πρέπει να συνδέεται μόνο με γειωμένη πρίζα, εγκατεστημένη σύμφωνα με τις ισχύουσες διατάξεις. Βεβαιωθείτε ότι η τάση του ηλεκτρικού ρεύματος που χρησιμοποιείτε συμβαδίζει με αυτήν που αναγράφεται στην πινακίδα ονομαστικών τιμών της συσκευής. Η πράσινη κύρια ενδεικτική λυχνία δίπλα από αυτόν το ρυθμιστή θερμοκρασίας δείχνει ότι η μονάδα είναι συνδεδεμένη στην κεντρική ηλεκτρική παροχή.
- Το προϊόν αυτό συμμορφώνεται με τις ισχύουσες οδηγίες της ΕΕ περί αναγραφής στοιχείων.
- Μη θέτετε σε λειτουργία αυτή τη συσκευή μέσω μετασχηματιστή.
- Για να αποφεύγετε το θόρυβο δονήσεων, βεβαιωθείτε ότι ο ηλεκτρικό καλώδιο δεν αγγίζει κανένα τμήμα στο πίσω μέρος του ψυγείου.

### Χρήση για την οποία προορίζεται

- Η συσκευή αυτή είναι ψυγείο με συμπιεστή, σχεδιασμένο για βραχυχρόνια αποθήκευση τροφίμων στο κύριο θάλαμο και μακροχρόνια αποθήκευση τροφίμων στο θάλαμο κατάψυξης.
- Δεν επιτρέπεται οποιαδήποτε χρήση διαφορετική από αυτή που περιγράφεται.
- Δεν φέρουμε καμία ευθύνη για ζημιές που προκαλούνται λόγω λανθασμένης χρήσης ή επειδή δεν έχουν τηρηθεί οι παρούσες

οδηγίες.

- Η συσκευή αυτή προορίζεται για οικιακή χρήση ή παρόμοιες χρήσεις, όπως για παράδειγμα:
  - σε κουζίνες εταιρειών, σε γραφεία και άλλα εργασιακά περιβάλλοντα,
  - σε γεωργικές εταιρείες,
  - από πελάτες σε ξενοδοχεία, πανδοχεία κτλ. και παρόμοιες εγκαταστάσεις,
  - σε ξενώνες που σερβίρουν πρωινό.
- Η συσκευή αυτή δεν προορίζεται για εμπορική χρήση, ούτε για χρήση σε υπηρεσίες τροφοδοσίας και παρόμοιων περιβαλλόντων χονδρικής.

### Σημαντικοί κανόνες ασφάλειας

- Το κύκλωμα ψύξης αυτής της συσκευής περιέχει το ψυκτικό ισοβουτάνιο (R600a), ένα φυσικό αέριο με υψηλό βαθμό συμβατότητας με το περιβάλλον, το οποίο όμως είναι εύφλεκτο. Επομένως, βεβαιωθείτε ότι δεν έχει προκληθεί βλάβη σε κανένα εξάρτημα του κυκλώματος του ψυγείου κατά τη μεταφορά και την τοποθέτηση της συσκευής. Αν προκληθεί βλάβη στο κύκλωμα ψύξης, μην ενεργοποιήσετε και μη συνδέσετε τη συσκευή στην κεντρική ηλεκτρική παροχή. Απομακρύνετε τυχόν γυμνές φλόγες και άλλες πηγές ανάφλεξης από την περιοχή κοντά στο ψυκτικό αέριο. Κατόπιν, αερίστε καλά το δωμάτιο στο οποίο βρίσκεται η συσκευή.
- **Προειδοποίηση:** Δεν πρέπει να εμποδίζονται με κανέναν τρόπο τα ανοίγματα εξαερισμού στο περίβλημα ή στη δομή της συσκευής. Θα πρέπει να



εξασφαλίζετε πάντα επαρκή εξαερισμό.

- **Προειδοποίηση:** Μην προκαλείτε βλάβη στο κύκλωμα ψύξης. Τυχόν διαρροή ψυκτικού μπορεί να προκαλέσει βλάβη στα μάτια. Επίσης, υπάρχει και ο κίνδυνος ανάφλεξης του αερίου.
- **Προειδοποίηση:** Μη χρησιμοποιείτε καμία εξωτερική συσκευή (π.χ. καλοριφέρ ή αερόθερμα) για να επιταχύνετε την απόψυξη. Ακολουθήστε μόνο τις μεθόδους που συνιστώνται στο παρόν εγχειρίδιο.
- **Προειδοποίηση:** Μη θέτετε σε λειτουργία καμιά άλλη ηλεκτρική συσκευή (π.χ. συσκευές παραγωγής παγακιών) μέσα στον καταψύκτη εκτός εάν εγκρίνεται ειδικά σε αυτό το εγχειρίδιο.
- Πριν συνδέσετε τη συσκευή στην κεντρική ηλεκτρική παροχή, πρέπει να ελέγξετε προσεκτικά αυτήν και το ηλεκτρικό καλώδιο της για τυχόν βλάβη που προκλήθηκε κατά τη μεταφορά. Σε περίπτωση που εντοπιστεί βλάβη, η συσκευή δεν θα πρέπει να συνδεθεί στην κεντρική ηλεκτρική παροχή.
- Η συσκευή αυτή δεν είναι σχεδιασμένη για την αποθήκευση εκρηκτικών υλικών, όπως περιέκτες αερολυμάτων με εύφλεκτη προωθητική ουσία.
- Αν πωλήσετε, παραδώσετε σε τρίτο πρόσωπο ή απορρίψετε σε κατάλληλη εγκατάσταση ανακύκλωσης τη συσκευή, πρέπει να δώσετε προσοχή στην παρουσία του μονωτικού παράγοντα «κυκλοπεντάνιο», καθώς και στο ψυκτικό R600a. Για επιπρόσθετες πληροφορίες σχετικά με τη σωστή ανακύκλωση, ανατρέξτε στην παράγραφο «Απόρριψη».
- Για να τηρείτε τους κανόνες ασφαλείας και να αποφεύγετε πιθανούς κινδύνους, να φροντίζετε οποιεσδήποτε επισκευές ή τροποποιήσεις αυτής της συσκευής,

αλλά και η αντικατάσταση του ηλεκτρικού καλωδίου, να γίνονται από ειδικευμένους τεχνικούς.

- Η συσκευή αυτή μπορεί να χρησιμοποιηθεί από παιδιά (τουλάχιστον 8 ετών) και από άτομα με μειωμένες φυσικές, αισθητήριες ή διανοητικές ικανότητες ή χωρίς πείρα και γνώσεις, με την προϋπόθεση ότι επιτηρούνται ή τους έχουν δοθεί οδηγίες σχετικά με τη χρήση της συσκευής και κατανοούν πλήρως όλους τους εμπλεκόμενους κινδύνους και προφυλάξεις για την ασφάλεια.
- Τα παιδιά δεν πρέπει να επιτρέπεται να παίζουν με τη συσκευή.
- Δεν πρέπει να επιτρέπεται στα παιδιά να εκτελούν οποιαδήποτε εργασία καθαρισμού ή συντήρησης στη συσκευή εκτός αν επιτηρούνται.
- Για συχνό καθαρισμό, συνιστούμε να χρησιμοποιείτε ζεστό νερό με λίγο ήπιο απορρυπαντικό. Πρέπει να πλένετε τυχόν εξαρτήματα ξεχωριστά, με σαπουνόνερο. Μην τα βάζετε σε πλυντήριο πιάτων.
- **Προσοχή!** Μην αφαιρέσετε το κάλυμμα του εσωτερικού φωτός LED. Αν παρουσιαστεί δυσλειτουργία, επικοινωνήστε με το τμήμα εξυπηρέτησης πελατών για βοήθεια (δείτε παράρτημα).
- Για να αποφεύγετε τον κίνδυνο προσωπικού τραυματισμού ή βλάβης του καταψύκτη, η συσκευή πρέπει να μεταφέρεται μόνο στην αρχική συσκευασία της. Για την αποσυσκευασία και την τοποθέτηση, απαιτούνται 2 άτομα.
- **Προσοχή!** Τα παιδιά πρέπει να παραμένουν μακριά από τα υλικά συσκευασίας, επειδή είναι δυνητικώς επικίνδυνα, π.χ. κίνδυνος ασφυξίας.
- Ο πάγος που αφαιρείται από τη συσκευή κατά την απόψυξη ή τον καθαρισμό δεν είναι κατάλληλος για ανθρώπινη κατανάλωση.
- Θα πρέπει να εξετάζετε τακτικά το ηλεκτρικό καλώδιο για τυχόν ενδείξεις βλάβης. Σε περίπτωση που βρεθεί τέτοια βλάβη, δεν θα πρέπει να χρησιμοποιείτε πλέον τη συσκευή.
- Για να αποφεύγετε τον κίνδυνο πυρκαγιάς, μην τοποθετείτε καμία ηλεκτρική συσκευή επάνω στον καταψύκτη. Μην τοποθετείτε δοχεία με υγρά επάνω στη συσκευή: Έτσι αποφεύγεται η πρόκληση ζημιάς στην ηλεκτρική μόνωση

από υγρό που έχει διαρρεύσει ή έχει υπερχειλίσει.

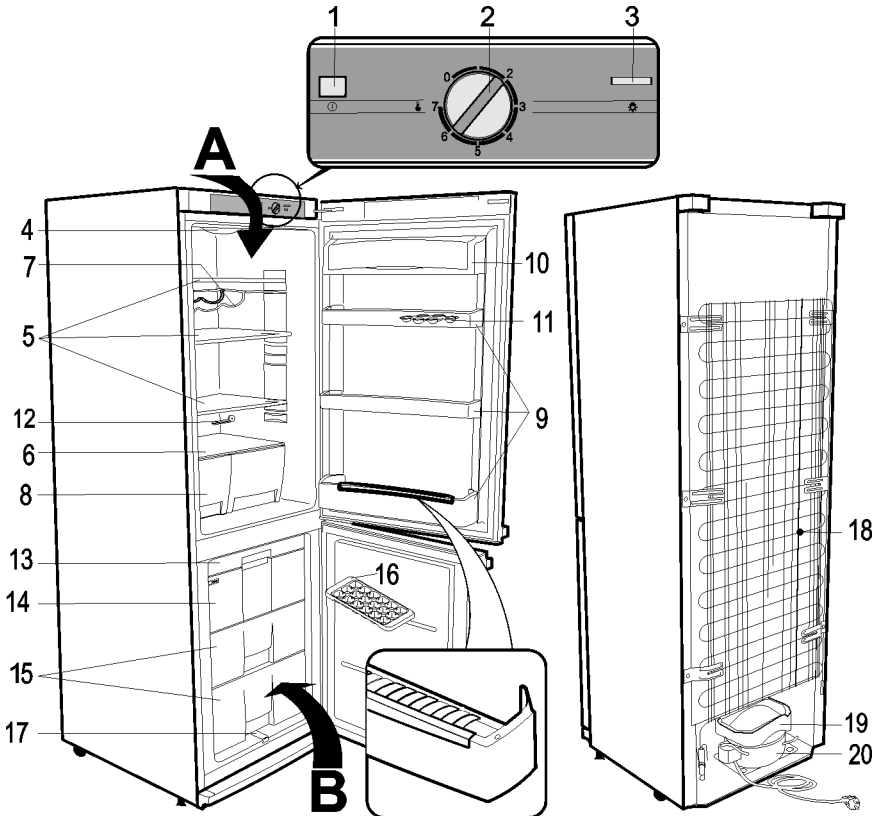
- Η συσκευή αυτή είναι σχεδιασμένη μόνο για την αποθήκευση τροφίμων.
- Μπορείτε να αποθηκεύετε αλκοολούχες ουσίες μόνο σε καλά σφραγισμένα δοχεία και σε όρθια θέση.
- Μην αποθηκεύετε οποιαδήποτε γυάλινα μπουκάλια που περιέχουν υγρά, ιδιαίτερα ανθρακούχα υγρά, τα οποία μπορεί να παγώσουν στο θάλαμο κατάψυξης. Τέτοια μπουκάλια μπορεί να εκραγούν κατά τη διαδικασία κατάψυξης.
- Για να αποφεύγετε τον κίνδυνο τροφικής δηλητηρίασης, μην καταναλώνετε τρόφιμα μετά την ημερομηνία λήξης αποθήκευσής τους. **Δεν** πρέπει να καταψύχετε για δεύτερη φορά τρόφιμα που έχουν ξεπαγωσει.
- Μη στηρίζετε και μην τοποθετείτε υπερβολικό βάρος στα ράφια, τους θαλάμους, τις πόρτες, κτλ.
- Να προστατεύετε πάντα το εσωτερικό του καταψύκτη από γυμνές φλόγες και κάθε άλλη πηγή ανάφλεξης.
- **Βγάλετε το ηλεκτρικό καλώδιο από την πρίζα**
  - σε περίπτωση δυσλειτουργίας,
  - πριν από την απόψυξη,
  - κατά τον καθαρισμό,
  - πριν από τη διεξαγωγή εργασιών συντήρησης ή

## επισκευής.

- Μην τραβάτε ποτέ το καλώδιο όταν θέλετε να βγάλετε τη συσκευή από την πρίζα.
- Σε περίπτωση που η συσκευή δεν θα χρησιμοποιηθεί για μεγάλη χρονική περίοδο, συνιστάται να διατηρείτε την πόρτα ανοιχτή.
- Διατηρούμε το δικαίωμα να εισάγουμε τεχνικές τροποποιήσεις.

## Τα μέρη της συσκευής

- Τα συστατικά μέρη του ψυγείοκαταψύκτη σας μπορεί να διαφέρουν όσον αφορά την ποσότητα και το σχεδιασμό από αυτά που περιγράφονται στο παρόν. Αυτή η περιγραφή αναφέρεται σε συσκευή της ομάδας συνδυασμών ψυγείοκαταψύκτων δύο θαλάμων. Η συσκευή αποτελείται από δύο μέρη: το θάλαμο ψύξης (A) και το θάλαμο κατάψυξης (B).
- Ο θάλαμος ταχείας κατάψυξης μέσα στο θάλαμο κατάψυξης φέρει το σύμβολο «Fast Freeze».



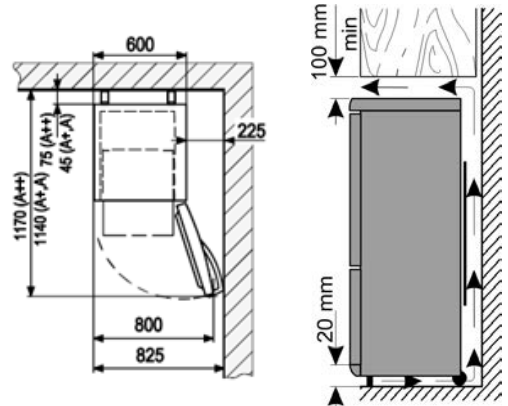
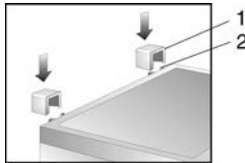
1. Κύρια ενδεικτική λυχνία (πράσινο)
2. Ρυθμιστής θερμοκρασίας
3. Διακόπτης λειτουργίας (On/Off) για εσωτερικό φωτισμό
4. Εσωτερικός φωτισμός
5. Ράφια αποθήκευσης (ρυθμιζόμενου ύψους)
6. Ράφι αποθήκευσης γυάλινων σκευών
7. Ράφι μπουκαλιών
8. Θάλαμος αποθήκευσης λαχανικών/φρέσκων φρούτων
9. Χώρος αποθήκευσης στην πόρτα
10. Θάλαμος αποθήκευσης βούτυρου/τυριού
11. Χώρος αποθήκευσης αβγών
12. Εργαλείο καθαρισμού καναλιού αποστράγγισης
13. Δίσκος καταψύκτη
14. Θάλαμος ταχείας κατάψυξης
15. Θάλαμοι καταψύκτη
16. Δίσκος για παγάκια
17. Αποστράγγιση λιωμένου νερού καταψύκτη
18. Συμπυκνωτής
19. Δίσκος εξάπμισης λιωμένου νερού
20. Συμπιεστής

- Βεβαιωθείτε ότι έχετε πρόσβαση στο φως του ηλεκτρικού καλωδίου και μπορείτε να το βγάλετε από την πρίζα οποιαδήποτε στιγμή.
- Μην εκθέτετε τον καταψύκτη σε άμεση ηλιοβολή και μην τον τοποθετείτε δίπλα από οποιαδήποτε πηγή θερμότητας (καλοριφέρ, φούρνους, κτλ.). Ωστόσο, αν δεν μπορείτε να το αποφύγετε αυτό, πρέπει να εγκαταστήσετε κατάλληλη μόνωση μεταξύ της πηγής θερμότητας και της συσκευής.
- Η συσκευή δεν πρέπει να εγκατασταθεί στο εσωτερικό ντουλάπας, ούτε απευθείας κάτω από κρεμάμενο ντουλάπι, ράφι ή παρόμοιο αντικείμενο.
- Στην περίπτωση ανοιγοίσιμου δαπέδου, μπορείτε να χρησιμοποιήσετε τα ρυθμιζόμενα στηρίγματα στη συσκευή για να αντισταθμίσετε και να εξασφαλίσετε τη βέλτιστη σταθερότητα.
- Αν η μονάδα τοποθετηθεί δίπλα σε τοίχο, απαιτείται ελάχιστη πλαινή απόσταση 225 χιλιοστών, για να μπορούν να ανοίξουν οι πόρτες αρκετά ώστε να βγουν τα συρτάρια.

### Διαστάσεις τοποθέτησης

#### Πριν χρησιμοποιήσετε τη συσκευή για πρώτη φορά

- Αφαιρέστε εντελώς τυχόν εξωτερικά και εσωτερικά υλικά συσκευασίας, συμπεριλαμβανομένων των κόκκινων διατάξεων ασφάλισης κατά τη μεταφορά.
- Πρέπει να απορρίψετε τα υλικά συσκευασίας με σωστό τρόπο.
- ΣΗΜΕΙΩΣΗ: Όταν ανοίξετε την πόρτα του καταψύκτη, θα πέσει ένα μικρό κόκκινο συστατικό. Αυτό προορίζεται μόνο για τη μεταφορά και μπορείτε να το απορρίψετε.
- Προσαρμόστε τα δύο στοιχεία αποστάτη (1, παρέρχονται) στις αντίστοιχες υποδοχές (2) οδήγησης στο πίσω μέρος.
- Πριν συνδέσετε τη συσκευή στην κεντρική ηλεκτρική παροχή, πρέπει να ελέγξετε προσεκτικά τη συσκευή και το ηλεκτρικό καλώδιό της για τυχόν βλάβη που προκλήθηκε κατά τη μεταφορά.
- Καθαρίστε τη συσκευή σύμφωνα με τις οδηγίες στην παράγραφο *Απόψυξη και καθαρισμός* παρακάτω.
- Όταν ενεργοποιήσετε τη συσκευή για πρώτη φορά, ενδέχεται να παρατηρήσετε μια ελαφρά οσμή. Ωστόσο, αυτή θα εξαφανιστεί όταν αρχίσει η διαδικασία ψύξης.



#### Εξαερισμός

Βεβαιωθείτε ότι υπάρχει αρκετός χώρος γύρω από τη συσκευή για να μην εμποδίζεται η κυκλοφορία του αέρα γύρω από τη συσκευή και στο πίσω μέρος της συσκευής. (Πίσω μέρος, πλευρές και επάνω μέρος 100 mm).

#### Διακόπτης ελέγχου θερμοκρασίας

#### Τοποθέτηση

- Πρέπει να τοποθετήσετε τη συσκευή σε ένα χώρο που αερίζεται καλά και δεν έχει υγρασία.
- Πρέπει να λειτουργεί σε περιβάλλον με σχετική υγρασία 70% το μέγιστο.
- Οι συσκευές ψύξης κατατάσσονται σε συγκεκριμένες τάξεις κλίματος. Αυτή η ταξινόμηση υποδεικνύει τη θερμοκρασία περιβάλλοντος στην οποία η συσκευή μπορεί να τεθεί σε λειτουργία. Ανατρέξτε στο φύλλο δεδομένων του προϊόντος για πληροφορίες σχετικά με την ταξινόμηση αυτής της μονάδας. Θα βρείτε το φύλλο δεδομένων στο τέλος του παρόντος εγχειριδίου.
- Μην χρησιμοποιείτε τη συσκευή σε εξωτερικούς χώρους.

- Μπορείτε να ενεργοποιήσετε τη συσκευή αν τη συνδέσετε στην κεντρική ηλεκτρική παροχή. Η συσκευή είναι τελείως απενεργοποιημένη μόνο όταν βγάλετε το φως του ηλεκτρικού καλωδίου από την πρίζα. Στη θέση «0», η λειτουργία ψύξης είναι απενεργοποιημένη. Ωστόσο, η συσκευή είναι ακόμα συνδεδεμένη στην κεντρική ηλεκτρική παροχή.
- Μπορείτε να χρησιμοποιήσετε το διακόπτη ελέγχου θερμοκρασίας για να ρυθμίσετε τη θερμοκρασία στο θάλαμο ψύξης. Αν περιστρέψετε το διακόπτη ελέγχου θερμοκρασίας δεξιόστροφα, μειώνεται η θερμοκρασία, ενώ αν το περιστρέψετε αριστερόστροφα, αυξάνεται.
- Οι μεσαίες ρυθμίσεις είναι συνήθως πιο κατάλληλες για οικιακή χρήση.

- Συνιστάται να χρησιμοποιήσετε θερμόμετρο για τον έλεγχο της πραγματικής θερμοκρασίας μέσα στο θάλαμο και να τη ρυθμίσετε όπως απαιτείται.
- Μετά από διακοπή ρεύματος ή σκόπιμη απενεργοποίηση της συσκευής, ίσως να περιμένετε περίπου 5 λεπτά πριν ενεργοποιηθεί ξανά.

## Εσωτερικός φωτισμός

**Προσοχή!** Μην αφαιρέσετε το κάλυμμα του εσωτερικού φωτός LED. Αν παρουσιαστεί δυσλειτουργία, επικοινωνήστε με το τμήμα εξυπηρέτησης πελατών για βοήθεια.

## Αποθήκευση και κατάψυξη τροφίμων

Οι θερμοκρασίες στο εσωτερικό του θαλάμου ψύξης και του θαλάμου κατάψυξης εξαρτώνται κυρίως από τη θερμοκρασία περιβάλλοντος, τη ρύθμιση του διακόπτη ελέγχου θερμοκρασίας και την ποσότητα των αποθηκευμένων τροφίμων. Επίσης, θα πρέπει να σημειωθεί ότι η εσωτερική θερμοκρασία μπορεί να αυξάνεται κάθε φορά που ανοίγεται η πόρτα.

### Θάλαμος ψύξης:

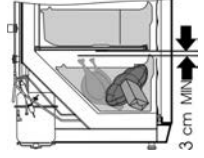
- Οι διάφορες περιοχές του θαλάμου ψυγείου επηρεάζονται διαφορετικά από την ψύξη. Η θερμότερη περιοχή είναι γύρω από την πόρτα, στο υψηλότερο μέρος του θαλάμου. Η πιο κρύα περιοχή είναι στο πίσω τοίχωμα, στο κάτω μέρος του θαλάμου.
- Συνεπώς, τα τρόφιμα θα πρέπει να αποθηκεύονται ως εξής:
- *Στα ράφια του κύριου θαλάμου* (από πάνω προς τα κάτω): είδη αρτοποιίας, έτοιμα γεύματα, γαλακτοκομικά, κρέας, ψάρι και αλλαντικά/λουκάνικα.
- *Στο χώρο λαχανικών:* λαχανικά, σαλάτα και φρούτα.
- *Στην πόρτα* (από πάνω προς τα κάτω): βούτυρο, τυρί, αυγά, προϊόντα σε σωληνάρια (π.χ. μουστάρδα), μικρά μπουκάλια, μεγάλα μπουκάλια, κουτιά γάλακτος και χυμών.
- Τα υγρά, τα τρόφιμα με έντονη μυρωδιά ή τα τρόφιμα που ενδέχεται να απορροφήσουν έντονες μυρωδιές (π.χ. τυριά, ψάρια, βούτυρο) πρέπει να αποθηκεύονται ξεχωριστά ή σε ερμητικά κλειστά δοχεία.
- **Πρέπει να αφήνετε τα ζεστά τρόφιμα να κρυσώσουν στη θερμοκρασία δωματίου πριν τα τοποθετήσετε στο ψυγείο.**
- Να φροντίζετε πάντα η πόρτα να είναι σωστά κλεισμένη και να μην εμποδίζεται η σφράγιση από τρόφιμα που είναι αποθηκευμένα μέσα στο θάλαμο ή στην πόρτα.

### Θάλαμος κατάψυξης:

- Ο θάλαμος κατάψυξης είναι σχεδιασμένος για βαθιά κατάψυξη και μακροχρόνια αποθήκευση κατεψυγμένων τροφίμων αλλά και για να φτιάχνετε παγάκια.
- Για να εξασφαλίσετε ότι δεν θα καταστραφούν θρεπτικά συστατικά, όπως βιταμίνες, πρέπει να τοποθετείτε τα φρέσκα τρόφιμα στη βαθιά κατάψυξη απευθείας όσο το δυνατό πιο σύντομα. Γι' αυτό, τα προετοιμασμένα τρόφιμα πρέπει να τοποθετούνται στο θάλαμο ταχέως κατάψυξης σε σωστές αποστάσεις μεταξύ τους, σε μία ή δύο σειρές. Ο θάλαμος ταχέως κατάψυξης μέσα στο θάλαμο κατάψυξης φέρει την ένδειξη **Fast Freeze**. Συνιστάται να τοποθετείτε τα τρόφιμα για κατάψυξη πρώτα σε αυτό το θάλαμο, για

ταχεία κατάψυξη, και μετά να τα τοποθετείτε στους άλλους θαλάμους (όπως κρίνεται κατάλληλα) μετά από 24 ώρες.

- **Προσοχή!** Για να εξασφαλίσετε επαρκή διανομή κρύου αέρα, διατηρήστε ελάχιστη απόσταση 3 εκατοστών μεταξύ της διάταξης εξεραρωτήρα και του δίσκου που περιέχει τα τρόφιμα για κατάψυξη.



- Να αποφεύγεται η επαφή των μη κατεψυγμένων τροφίμων με τρόφιμα που έχουν ήδη καταψυχθεί.
- **Προσοχή!** Μην υπερβείτε τη μέγιστη χωρητικότητα ψύξης την ημέρα. Το φύλλο δεδομένων προϊόντος περιέχει λεπτομέρειες της μέγιστης ημερήσιας χωρητικότητας ψύξης. Το φύλλο δεδομένων προϊόντος στο τέλος του παρόντος εγχειρίδιου περιέχει λεπτομέρειες για τη μέγιστη ημερήσια ικανότητα ψύξης.
- Για γρήγορη κατάψυξη, ρυθμίστε το διακόπτη ελέγχου θερμοκρασίας στο **Max**. Μετά από 24 ώρες, μόλις καταψυχθεί καλά το τρόφιμο, μπορείτε να θέσετε ξανά το ρυθμιστή θερμοκρασίας στην αρχική θέση του.
- Μπορείτε να μειώσετε τους χρόνους κατάψυξης εάν χωρίσετε τα τρόφιμα σε μικρότερες μερίδες.
- Τα κατάλληλα υλικά συσκευασίας των κατεψυγμένων τροφίμων είναι διαφανή (δηλ. άχρωμα) πλαστική μεμβράνη ή σακούλες ή αλουμινοχαρτό. Πρέπει να αερίζετε καλά τα υλικά συσκευασίας πριν από τη χρήση και κατόπιν να ελέγξετε τη στεγανότητα πριν καταψύχετε το τρόφιμο. Συνιστούμε ένθερμα να βάξετε επικέτες με όλες τις σχετικές πληροφορίες όπως είδος τροφίμου, ημερομηνία κατάψυξης και ημερομηνία λήξης, σε κάθε είδος που αποθηκεύετε στον καταψυκτη.
- Μην επιχειρήσετε να καταψύξετε ανθρακούχα αναψυκτικά, ζεστό φαγητό ή οποιοδήποτε είδος υγρού σε φιάλη.
- Μπορείτε να αποψύχετε τα καταψυγμένα τρόφιμα στο ψυγείο. Έτσι, τα τρόφιμα αποψύχονται με πιο αργό ρυθμό και διατηρούν τη γεύση τους. Επιπλέον, τα καταψυγμένα τρόφιμα συμβάλλουν στη διατήρηση της θερμοκρασίας μέσα στο ψυγείο στο προοριζόμενο επίπεδο.

Οι ημερομηνίες λήξης των κατεψυγμένων τροφίμων καθορίζονται (σε μήνες) στον παρακάτω πίνακα.

<b>2 • 6</b>	<b>4 • 8</b>	<b>8 • 12</b>

- Μην υπερβαίνετε αυτούς τους χρόνους αποθήκευσης.
- Ωστόσο, να τηρείτε πάντα τις ημερομηνίες λήξης του κατασκευαστή για τα καταψυγμένα τρόφιμα.
- Σε περίπτωση που η συσκευή παραμείνει απενεργοποιημένη για μεγάλο χρονικό διάστημα (π.χ. κατά τη διακοπή ρεύματος), η πόρτα πρέπει να

παρμένει κλειστή. Αυτό θα συμβάλει στη διατήρηση όσο το δυνατό χαμηλότερης θερμοκρασίας στο θάλαμο. Το φύλλο δεδομένως προϊόντος περιέχει λεπτομερείς πληροφορίες του μέγιστου χρόνου αποθήκευσης σε περίπτωση δυσλειτουργίας. Ακόμη και μια μικρή αύξηση της εσωτερικής θερμοκρασίας θα συντομεύσει τη διάρκεια αποθήκευσης του τροφίμου.

### Δίσκος καταψύκτη

Ο δίσκος καταψύκτη επιτρέπει την απαλή κατάψυξη των ευαίσθητων τροφίμων, όπως μπαχαρικά και φρούτα, ενώ τα εμποδίζει από το να κολλούν μεταξύ τους. Τοποθετήστε τα αγαθά προς κατάψυξη στο δίσκο ξεχωριστά και καταψύξτε τα. Μετά από 8-10 ώρες, αφαιρέστε τα καταψυγμένα αντικείμενα και τοποθετήστε τα σε κατάλληλα δοχεία.

### Παρασκευή παγάκιών

Παρέχεται ένας ειδικός δίσκος για να φτιάχνετε παγάκια. Γεμίστε το δίσκο με πόσιμο νερό μέχρι τα ¾ και τοποθετήστε τον στο θάλαμο κατάψυξης για λίγες ώρες. Θα μπορέσετε να βγάλετε πιο εύκολα τα παγάκια από το δίσκο αν αφήσετε το δίσκο σε θερμοκρασία δωματίου για 5 λεπτά.

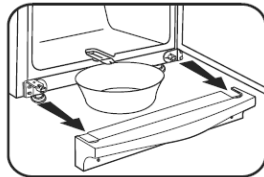
### Απόψυξη και καθαρισμός

- **Πριν τον καθαρισμό, να βγάξετε πάντα το φως του ηλεκτρικού καλωδίου από την πρίζα.**
- Μη χύνετε νερό επάνω ή μέσα στη συσκευή.
- Για συχνό καθαρισμό, συνιστούμε να χρησιμοποιείτε ζεστό νερό με λίγο ήπιο απορρυπαντικό. Για να αποφύγετε οποιαδήποτε δυσάρεστη μυρωδιά μέσα στο ψυγείο, πρέπει να το καθαρίζετε περίπου μία φορά το μήνα.
- Πρέπει να πλένετε τυχόν εξαρτήματα ξεχωριστά, με σαπουνόνερο. Μην τα βάζετε σε πλυντήριο πιάτων.\* Μη χρησιμοποιείτε διαβρωτικά ή σκληρά διαλύματα καθαρισμού ή οποιαδήποτε καθαριστικά που περιέχουν αλκοόλη.
- Μετά τον καθαρισμό, να καθαρίζετε καλά όλες τις επιφάνειες με καθαρό νερό και κατόπιν να τις σκουπίζετε μέχρι να στεγνώσουν τελείως.
- Όταν βάζετε ξανά το φως του ηλεκτρικού καλωδίου στην πρίζα, φροντίστε να είναι **στεγνά τα χέρια σας**.
- Κατά τον καθαρισμό, προσέχετε να μη βγάλετε και να μην καταστρέψετε την πινακίδα ονομαστικών τιμών μέσα στο θάλαμο.

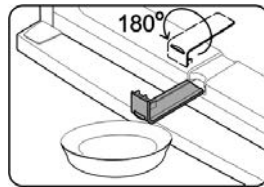
### Κατά την απόψυξη του θαλάμου κατάψυξης

- Μετά από ορισμένη χρονική περίοδο λειτουργίας και ανάλογα με ορισμένους παράγοντες (δηλ. πόσο συχνά έχετε ανοίξει την πόρτα), θα δημιουργηθεί ένα στρώμα πάγου στους εξατμιστές που βρίσκονται κάτω από τα συρτάρια και στα μπροστινά τμήματα των ίδιων των συρταριών. Όταν η συσσώρευση πάγου φτάσει πάχος 3 έως 5 χιλιοστά, θα πρέπει να κάνετε απόψυξη της μονάδα επειδή η συσσώρευση πάγου αυξάνει την κατανάλωση ισχύος της συσκευής.
- Ο καταψύκτης πρέπει να καθαρίζεται καλά τουλάχιστον δύο φορές το χρόνο.
- **Πριν τον καθαρισμό, να βγάξετε πάντα το φως του ηλεκτρικού καλωδίου από την πρίζα.**

- Βγάλετε όλα τα τρόφιμα από το θάλαμο και φυλάξτε τα σε ένα δροσερό μέρος, π.χ. μαζί με προ-κατεψυγμένες παγοκύστες σε πλαστικό δοχείο. Σημειώστε ότι, ακόμα και μια μικρή αύξηση της θερμοκρασίας θα μειώσει τη διάρκεια αποθήκευσης και θα πρέπει να καταναλώσετε τα τρόφιμα όσο το δυνατό πιο σύντομα.
- Διατηρήστε την πόρτα ανοιχτή.
- Βγάλετε τον πίνακα κάλυψης.



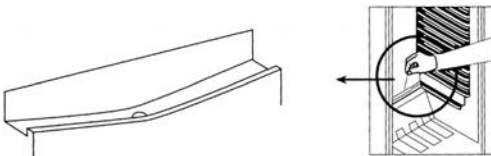
- Τραβήξτε προς τα έξω το κανάλι αποστράγγισης από τον καταψύκτη, περιστρέψτε το κατά 180° και ασφαλίστε το (βλ. εικόνα). Τοποθετήστε ένα κατάλληλο δοχείο κάτω από την έξοδο καναλιού.



- Για να επιταχύνετε την απόψυξη, μπορείτε να τοποθετήσετε ένα ή περισσότερα δοχεία με ζεστό (αλλά όχι βραστό) νερό μέσα στο θάλαμο κατάψυξης. Μη χύνετε νερό επάνω ή μέσα στη συσκευή.
- **Προειδοποίηση:** Μη χρησιμοποιείτε καμία εξωτερική συσκευή ή άλλο μέσο (π.χ. καλοριφέρ ή αερόθερμα) για να επιταχύνετε την απόψυξη.
- Καθαρίστε τη μονάδα με ένα υγρό πανί και λίγο απορρυπαντικό. Μετά, σκουπίστε πολύ καλά.
- Τοποθετήστε ξανά το κανάλι αποστράγγισης και τον πίνακα κάλυψης.
- Θέστε το διακόπτη ελέγχου θερμοκρασίας στη μέγιστη θέση. Μετά από 24 ώρες, θα επιστρέψει ξανά στην κανονική ρύθμιση.

### Απόψυξη του θαλάμου ψύξης:

- Ο θάλαμος ψύξης δεν απαιτεί απόψυξη, αλλά μόνο σωστό καθαρισμό.
- Ο ενσωματωμένος εξατμιστής είναι σφραγισμένος μέσα σε αφρό στους τοίχους. Συνεπώς, μπορεί να παρατηρήσετε συσσώρευση πάγου στην πίσω περιοχή. Αυτό το στρώμα πάγου θα αρχίσει να λιώνει όταν ο συμπιεστής δεν λειτουργεί. Μέσα από ένα σύστημα σωληνών, το λιωμένο νερό αποστραγγίζεται στο δίσκο συλλογής κάτω από το συμπιεστή, όπου θα απορροφηθεί στο περιβάλλοντα αέρα.



- Για να εξασφαλίσετε την ελεύθερη αποστράγγιση του λιωμένου πάγου, να διατηρείτε το κανάλι και το άνοιγμα



εκκένωσης στο *θάλαμο* χωρίς οποιοδήποτε φράξιμο ή εμπόδιο.

- Τυχόν νερό που συλλέγεται στο κάτω μέρος πρέπει να απομακρύνεται.

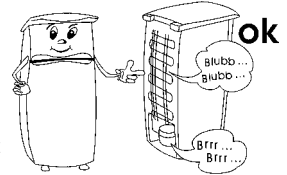
## Συμβουλές εξοικονόμησης ενέργειας

- Πρέπει να τοποθετήσετε τη συσκευή σε ένα χώρο που αερίζεται καλά και δεν έχει υγρασία.
- Μην εκθέτετε τον καταψύκτη σε άμεση ηλιοβολή και μην τον τοποθετείτε δίπλα από οποιαδήποτε πηγή θερμότητας (καλοριφέρ, φούρνους, κτλ.). Ωστόσο, αν δεν μπορείτε να το αποφύγετε αυτό, πρέπει να εγκαταστήσετε κατάλληλη μόνωση μεταξύ της πηγής θερμότητας και της συσκευής.
- Βεβαιωθείτε ότι υπάρχει αρκετή κυκλοφορία αέρα στα πλαϊνά της μονάδας.
- Θα πρέπει να καθαρίζετε το συμπιεστή (στο πίσω μέρος) σε τακτά χρονικά διαστήματα. Η συσσωρευμένη σκόνη προκαλεί αύξηση στην ενεργειακή κατανάλωση.
- Θα πρέπει να αφήνετε τα ζεστά τρόφιμα να κρυώσουν πριν από τη φύλαξή τους.
- Για να αποφύγετε την αυξημένη συσσώρευση πάγου, μην αφήνετε τις πόρτες ανοικτές για μεγάλο χρονικό διάστημα όταν τοποθετείτε ή βγάξετε τρόφιμα.
- Η συχνή απόψυξη συμβάλλει στην εξοικονόμηση ενέργειας. Για αναλυτικές πληροφορίες σχετικά με τον καθαρισμό της συσκευής, ανατρέξτε στην παράγραφο «Απόψυξη και καθαρισμός».

- Μην ρυθμίσετε θερμοκρασία χαμηλότερη από την απαραίτητη. Για αναλυτικές πληροφορίες σχετικά με τις ρυθμίσεις θερμοκρασίας, ανατρέξτε στην παράγραφο «Διακόπτης ελέγχου θερμοκρασίας».

## Θόρυβος λειτουργίας

- Όταν θέτετε σε λειτουργία τη συσκευή ακούγονται ορισμένοι χαρακτηριστικοί ήχοι. Οι ήχοι αυτοί:
  - προκαλούνται από το ηλεκτρικό μοτέρ μέσα στη διάταξη του συμπιεστή. Κατά την εκκίνηση του συμπιεστή η ένταση του ήχου θα είναι λίγο υψηλότερη για περιορισμένο χρονικό διάστημα.
  - προκαλούνται από το ψυκτικό μέσο που ρέει στο κύκλωμα.



## Αντιμετώπιση προβλημάτων

Στον παρακάτω πίνακα παρατίθενται πιθανές δυσλειτουργίες και οι πιθανές αιτίες και λύση τους. Στην περίπτωση λειτουργικών προβλημάτων, ελέγξτε αρχικά αν μπορείτε να βρείτε μια λύση με τη χρήση του πίνακα αυτού. Αν το πρόβλημα επιμένει, απουσυνδέστε τη συσκευή από την κεντρική ηλεκτρική παροχή και επικοινωνήστε με το τμήμα εξυπηρέτησης πελατών μας.

Πρόβλημα	Πιθανή αιτία και λύση
Η συσκευή δεν λειτουργεί.	<ul style="list-style-type: none"> <li>• Ο διακόπτης ελέγχου θερμοκρασίας είναι ρυθμισμένος στη θέση «0». → Χρησιμοποιήστε υψηλότερη ρύθμιση θερμοκρασίας.</li> <li>• Η πρίζα είναι ελαττωματική. → Ελέγξτε την ασφάλεια. Αν απαιτείται, ζητήστε από πιστοποιημένο ηλεκτρολόγο να ελέγξει την πρίζα.</li> </ul>
Η θερμοκρασία στο εσωτερικό του θαλάμου ψυγείου ή του θαλάμου καταψύκτη δεν είναι αρκετά χαμηλή.	<ul style="list-style-type: none"> <li>• Αποθηκεύσατε πολλά τρόφιμα στη συσκευή. → Μην αποθηκεύετε υπερβολικά πολύ φαγητό (δείτε το φύλλο δεδομένων προϊόντος).</li> <li>• Οι πόρτες δεν είναι σωστά κλεισμένες. → Βεβαιωθείτε ότι οι πόρτες είναι σωστά κλεισμένες.</li> <li>• Οι σφραγίσεις της πόρτας είναι ελαττωματικές. → Ελέγξτε τις σφραγίσεις της πόρτας και επικοινωνήστε με το τμήμα εξυπηρέτησης πελατών αν είναι απαραίτητο.</li> <li>• Υπάρχει πολύ σκόνη στο συμπυκνωτή. → Να καθαρίζετε τακτικά τον συμπυκνωτή.</li> <li>• Ανεπαρκής εξαερισμός: Η συσκευή βρισκείται πολύ κοντά σε τοίχο ή άλλη δομή ή αντικείμενο. → δείτε την παράγραφο «Εξαερισμός»</li> <li>• Ο ρυθμιστής θερμοκρασίας έχει τεθεί πολύ χαμηλά. → Χρησιμοποιήστε υψηλότερη ρύθμιση.</li> </ul>
Ο κανονικός λειτουργικός ήχος αλλάζει ή γίνεται πιο δυνατός.	<ul style="list-style-type: none"> <li>• Η μονάδα δεν είναι τοποθετημένη σταθερά στο πάτωμα. → Χρησιμοποιήστε τα ρυθμιζόμενα μπροστινά στηρίγματα για να ευθυγραμμίσετε τη μονάδα σωστά.</li> <li>• Τα γειτονικά έπιπλα ή αντικείμενα επηρεάζονται από τη λειτουργία της μονάδας ψύξης (δηλ. προκαλείται δόνησή τους). → Να διατηρείτε τις καθορισμένες αποστάσεις.</li> <li>• Οποιαδήποτε αντικείμενα στο πάνω μέρος της μονάδας μπορεί να δονούνται → Απομακρύνετε τέτοια αντικείμενα.</li> </ul>
Στο κάτω μέρος της συσκευής συσσωρεύεται νερό.	<ul style="list-style-type: none"> <li>• Το σύστημα αποστράγγισης λιωμένου πάγου είναι φραγμένο. → Αφαιρέστε το εμπόδιο και καθαρίστε το σύστημα.</li> </ul>
Υπάρχει υπερβολικά μεγάλη συσσώρευση πάγου στο πίσω μέρος του κύριου θαλάμου.	<ul style="list-style-type: none"> <li>• Αποθηκεύσατε ζεστά τρόφιμα μέσα στο θάλαμο. → Αφήστε να μειωθεί η θερμοκρασία των τροφίμων πριν τα τοποθετήσετε μέσα στο θάλαμο.</li> <li>• Οι σφραγίσεις της πόρτας είναι ελαττωματικές. → Ελέγξτε τις σφραγίσεις της πόρτας και επικοινωνήστε με το τμήμα εξυπηρέτησης πελατών αν είναι απαραίτητο.</li> <li>• Ο ρυθμιστής θερμοκρασίας έχει τεθεί πολύ υψηλά. → Χρησιμοποιήστε χαμηλότερη ρύθμιση θερμοκρασίας.</li> </ul>

Υπάρχει υπερβολικά μεγάλη συσσώρευση πάγου στο εσωτερικό του θαλάμου ψύξης.

- Πρέπει να πραγματοποιήσετε απόψυξη του θαλάμου ψύξης μη αυτόματα. → Δείτε «Απόψυξη και καθαρισμός»
- Δείτε «Υπερβολικά μεγάλη συσσώρευση πάγου στο πίσω μέρος του κύριου θαλάμου ψυγείου» (παράπάνω).

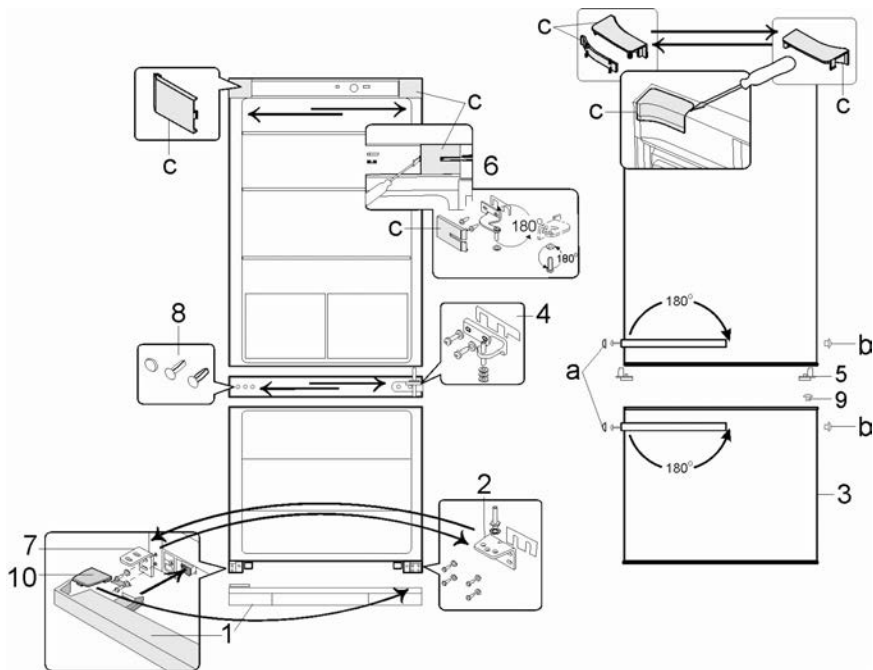
### Αντιστρεπτή πόρτα

- Αν απαιτείται, η πόρτα μπορεί να αντιστραφεί, δηλ. ο μεντεσές από δεξιά (προεπιλεγμένη εγκατάσταση) να μεταφερθεί αριστερά.
- Για να αποφεύγετε τον κίνδυνο προσωπικού τραυματισμού ή βλάβης στη συσκευή, απαιτούνται δύο άτομα για να αντιστρέψετε την πόρτα.
- Προειδοποίηση: Να αποσυνδέετε πάντα τη συσκευή από την κεντρική ηλεκτρική παροχή πριν από τη διεξαγωγή οποιασδήποτε εργασίας συντήρησης ή επισκευής.
- Πριν ξεκινήσετε, να γνωρίζετε τα ακόλουθα:
- Να φροντίζετε πάντα να χρησιμοποιείται ο σωστός αριθμός ροδελών στα μπουλόνια και βίδες του μεντεσέ.
- Για να κλείνουν ερμητικά οι πόρτες επάνω στο πλαίσιο, να προσέχετε ιδιαίτερα ώστε να ευθυγραμμιστούν σωστά κατά την επανα συναρμολόγηση.

1. Αφαιρέστε τα τέσσερα καλύμματα **C** από το περίβλημα και το εσωτερικό της πόρτας.
2. Ξεβιδώστε το μπουλόνι μεντεσέ στο εσωτερικό της πόρτας, στην περιοχή **C/6**. Προσοχή! Στηρίξτε την πόρτα.
3. Βγάλτε την πόρτα του ψυγείου.
4. Βγάλτε τις βίδες στερέωσης και αφαιρέστε τον άνω

βραχίονα **6**. Υπάρχει μια μικρή πλαστική πλάκα κάτω από το βραχίονα.

5. Περιστρέψτε το βραχίονα **6**, μαζί με τη μικρή πλαστική πλάκα, μέχρι  $180^\circ$  και τοποθετήστε τον στην άλλη πλευρά του ψυγείου, χρησιμοποιώντας τις δύο γειτονικές σπές βιδών.
6. Τοποθετήστε την πόρτα του ψυγείου σε μια μαλακή επιφάνεια. Αφαιρέστε τη στήριξη μεντεσέ **5** από το κάτω μέρος της πόρτας και τοποθετήστε τη στήριξη μεντεσέ που παρέχεται στην αντίθετη πλευρά.
7. Βγάλτε τα καπάκια καλύμματος και μετά αφαιρέστε τη στήριξη μεντεσέ στη μέση **4**. Υπάρχει μια μικρή πλαστική πλάκα κάτω από το βραχίονα. **Προσοχή! Στηρίξτε την πόρτα.**
8. Βγάλτε την πόρτα καταψύκτη **3**.
9. Αφαιρέστε τον κάτω πίνακα **1** αφού τον σηκώσετε λίγο προς τα πάνω..
10. Βγάλτε τις βίδες στερέωσης και αφαιρέστε το βραχίονα **2** με το μπουλόνι μεντεσέ του. Υπάρχει μια μικρή πλαστική πλάκα κάτω από το βραχίονα.
11. Ξεβιδώστε το μπουλόνι μεντεσέ, μαζί με τις ροδέλες, από το βραχίονα και τοποθετήστε το στο αντίστοιχο άνοιγμα στην αντίθετη πλευρά του βραχίονα.



12. Αφαιρέστε το βραχίονα **7** και τοποθετήστε το ξανά με το βραχίονα συγκράτησης **2** με το μπουλόνι μεντεσέ του.
13. Τώρα τοποθετήστε το βραχίονα συγκράτησης **7** στην προηγούμενη θέση του βραχίονα **2**.
14. Βγάλτε τα πώματα σφράγισης **8** από το διαχωριστικό που διαχωρίζει τους θαλάμους ψυγείου και καταψύκτη και τοποθετήστε τα ξανά στα ανοίγματα στην αντίθετη πλευρά.
15. Βγάλτε τα πώματα σφράγισης **9** από την πόρτα καταψύκτη και τοποθετήστε το ξανά στο άνοιγμα στην αντίθετη πλευρά.
16. Τοποθετήστε την πόρτα καταψύκτη στο μπουλόνι μεντεσέ στο βραχίονα συγκράτησης **2**. **Προσοχή! Στηρίξτε την πόρτα.**
17. Περιστρέψτε το συγκρατητήρα **4** με το μπουλόνι μεντεσέ και την πλαστική πλάκα κατά 180°.
18. Τοποθετήστε ξανά τον κοχλία του συγκρατητήρα στην αντίθετη πλευρά της πόρτας καταψύκτη και ασφαλίστε τον με τις βίδες.
19. Τοποθετήστε ξανά τα καπάκια κάλυψης πάνω από τις κεφαλές βιδών.
20. Τοποθετήστε την πόρτα ψυγείου στο μπουλόνι μεντεσέ στο βραχίονα συγκράτησης **4**. **Προσοχή! Στηρίξτε την πόρτα.**
21. Εισάγετε ξανά το μπουλόνι μεντεσέ του βραχίονα **6** στην πόρτα ψυγείου και ασφαλίστε το με τις βίδες.
22. Τοποθετήστε τα τέσσερα καλύμματα **C** πάνω από το βραχίονα και τα ανοίγματα.
23. Αφαιρέστε τα καπάκια κάλυψης βιδών **a**.
24. Βγάλτε τις βίδες που συγκρατούν τις λαβές πόρτας. Μετακινήστε τη λαβή λίγο προς την πλευρά με τη βίδα και μετά βγάλτε τη λαβή τραβώντας την προς τα μπροστά.
25. Τοποθετήστε τις λαβές στην αντίθετη πλευρά, χρησιμοποιώντας τις βίδες στερέωσης για να τις ασφαλίσετε (σημειώστε ότι οι βίδες πρέπει να περάσουν μέσα από τις τάπες σφράγισης **b**). Σπρώξτε τα παρεχόμενα πώματα σφράγισης (**b**) μέσα στα ανοίγματα που είναι τώρα κενά στην πόρτα και τοποθετήστε ξανά τα καπάκια καλύμματος (**a**) στις κεφαλές βιδών.
26. Βγάλτε το κάλυμμα **10** από τον κάτω πίνακα **1** και τοποθετήστε το ξανά στην αντίθετη πλευρά.
27. Τοποθετήστε ξανά τον πίνακα **1** στη συσκευή.

## Απόρριψη



Οι συσκευές με αυτό το σύμβολο πρέπει να απορριφθούν ξεχωριστά από τα οικιακά απόβλητα, επειδή περιέχουν πολύτιμα υλικά που μπορούν να ανακυκλωθούν. Η σωστή διάθεση προστατεύει το περιβάλλον και την ανθρώπινη υγεία. Θα βρείτε πληροφορίες για το συγκεκριμένο θέμα από την τοπική σας αρμόδια αρχή ή έμπορο λιανικής. Πρέπει να απορρίψετε το ψυκτικό και τη χημική ουσία στο μονωτικό αφρό σε αρμόδια εγκατάσταση. Προσέξτε να μην προκαλέσετε βλάβη στο κύκλωμα ψύξης πριν παραδώσετε τη συσκευή για κατάλληλη απόρριψη.

## Εγγύηση

Το προϊόν αυτό είναι εγγυημένο για μία περίοδο δύο ετών από την ημέρα της αγοράς για ελαττώματα στα υλικά και την κατασκευή του. Η εγγύηση ισχύει αν και μόνο αν η συσκευή χρησιμοποιηθεί σύμφωνα με τις οδηγίες χρήσεως και εφόσον δεν έχει τροποποιηθεί ή επισκευαστεί από μη ειδικευμένα άτομα ή δεν έχει καταστραφεί εξαιτίας κακής χρήσης. Η παρούσα εγγύηση δεν επηρεάζει τα νομοθετημένα δικαιώματά σας, ούτε οποιοδήποτε νόμιμο δικαίωμα έχετε ως καταναλωτής σύμφωνα με την ισχύουσα εθνική νομοθεσία που διέπει την αγορά αγαθών.

Η εγγύηση αυτή δεν καλύπτει φυσικές φθορές ούτε τα εύθραυστα μέρη της συσκευής.

## Πληροφορίες που απαιτούνται από το τμήμα εξυπηρέτησης πελατών

Στην περίπτωση που απαιτηθούν επισκευές στη συσκευή, επικοινωνήστε με το τμήμα εξυπηρέτησης πελατών παρέχοντας μια λεπτομερή περιγραφή της βλάβης και αναφέροντας τον κωδικό προϊόντος **KS ...** που βρίσκεται στην πινακίδα ονομαστικών τιμών της συσκευής (βλ. εικόνα). Οι πληροφορίες αυτές θα μας βοηθήσουν να χειριστούμε αποτελεσματικά το αίτημά σας.



**Σε περίπτωση οποιασδήποτε δυσλειτουργίας ή άλλου προβλήματος, επικοινωνήστε με το τμήμα εξυπηρέτησης πελατών μας. Θα βρείτε τη διεύθυνση στο παράρτημα του εγχειριδίου.**

**Φύλλο δεδομένων προϊόντος για συσκευές ψύξης \***

<b>Κωδικός μοντέλου</b>	<b>KS 9770, 9773, 9774, 9775, 9776, 9777, 9897, 9898, 9899</b>	<b>KS 9778, 9872, 9873, 9874</b>	<b>KS 9862, 9869</b>
Κατηγορία οικιακών συσκευών ψύξης	7 - Ψυγείο/Καταψύκτης	7 - Ψυγείο/Καταψύκτης	7 - Ψυγείο/Καταψύκτης
Ταξινόμηση αποδοτικότητας ενέργειας	A++	A++	A+++
Κατανάλωση ενέργειας σε kWh/έτος **	179	204	142
Ωφέλιμη χωρητικότητα ψυγείου (λίτρα)	173	191	191
Ωφέλιμη χωρητικότητα – Διαμέρισμα ζώνης μηδέν βαθμών (λίτρα)	---	---	---
Ωφέλιμη χωρητικότητα <b>***</b> - Μονάδα καταψύκτη (λίτρα) (χωρίς συρτάρια)	54	88	88
Χωρίς πάγο: μονάδα ψυγείου	ναι	ναι	ναι
Χωρίς πάγο: μονάδα κατάψυξης	όχι	όχι	όχι
Ασφαλής χρόνος αποθήκευσης σε περίπτωση δυσλειτουργίας, ώρες	18	20	25
Χωρητικότητα ψύξης, κιλά/24ώρες	6	8	4
Εκπομπή θορύβου σε dB(a)	ST	ST	T
Εύρος θερμοκρασίας περιβάλλοντος, °C	16-38	16-38	16-43
Εκπομπή θορύβου	40	40	40
Διαστάσεις (Υ x Π x Β) σε mm	1500 x 600 x 650	1760 x 600 x 650	1760 x 600 x 650
Βάρος, κιλά	55	64	70
Ηλεκτρικές προδιαγραφές	Βλέπε πινακίδα ονομαστικών τιμών	Βλέπε πινακίδα ονομαστικών τιμών	Βλέπε πινακίδα ονομαστικών τιμών

\* Σύμφωνα με την Οδηγία της ΕΕ 1062/2010 Παράρτημα III

\*\* Η πραγματική κατανάλωση εξαρτάται από τον τρόπο χρήσης και την τοποθεσία της συσκευής

**Комбинированный холодильник-морозильник****Уважаемый покупатель!**

Перед использованием этого прибора прочитайте, пожалуйста, внимательно данное руководство и держите его под рукой, так как оно может понадобиться вам в будущем. Этот прибор могут использовать только лица, ознакомившиеся с данным руководством.

**Транспортировка прибора**

- Чтобы не допустить повреждения прибора во время транспортировки, убедитесь, что все принадлежности и компоненты, находящиеся внутри и вне прибора, надежно закреплены.
- Прибор можно транспортировать только в вертикальном положении; не наклоняйте его более чем на 30°. При установке прибора мы рекомендуем вам слегка наклонить его назад. Это позволит использовать транспортировочные ролики для перемещения прибора к месту установки.
- После установки прибора подождите примерно 30 минут перед включением его в сеть.
- Если прибор наклоняли более чем на 30° во время транспортировки, его нужно оставить в вертикальном положении не менее чем на 4 часа перед включением в сеть.

**Включение в сеть**

- Включайте прибор только в заземленную розетку, установленную в соответствии с действующими нормами. Напряжение в сети должно соответствовать напряжению, указанному на заводской табличке. Зеленая индикаторная лампочка сети, расположенная рядом с регулятором температуры, показывает, что прибор подключен к сети.
- Данный прибор соответствует требованиям директив, обязательных для получения права на использование маркировки CE.
- Не используйте этот прибор через трансформатор.
- Чтобы не допустить шумовой вибрации, проверьте, что шнур питания не касается каких-либо частей на задней стенке прибора.

**Предназначение**

- Данный прибор является компрессорным холодильником, предназначенным для кратковременного хранения пищевых продуктов в холодильной камере и для длительного хранения в морозильной камере.
- Любое использование данного прибора в иных целях, кроме указанных, не допускается.

- Изготовитель не несет никакой ответственности за повреждение, вызванное неправильной эксплуатацией или нарушением настоящих указаний.
- Этот электроприбор предназначен для использования в домашних или подобных условиях, как, например:
  - в кухнях для персонала, расположенных в магазинах, офисах и в другой подобной рабочей среде;
  - в сельскохозяйственной рабочей среде;
  - постояльцами в отелях, мотелях и в других подобных местах проживания;
  - в гостевых домах с предоставлением ночлега и завтрака.
- Этот прибор не предназначен для коммерческого использования, в системе кейтеринга или в любой другой системе общественного питания.

**Важные указания по технике безопасности**

- Система охлаждения этого прибора содержит хладагент изобутан (R600a), природный газ, обладающий высоким уровнем экологической совместимости, но, тем не менее, горючий. Поэтому следует убедиться, что ни один из компонентов системы охлаждения не был поврежден во время транспортировки и установки прибора. Если система охлаждения была повреждена, не включайте или не подсоединяйте прибор к сети, а также удалите источник открытого пламени или любой другой источник возгорания, находящийся вблизи хладагента, после чего тщательно проветрите комнату, в



которой находится прибор.

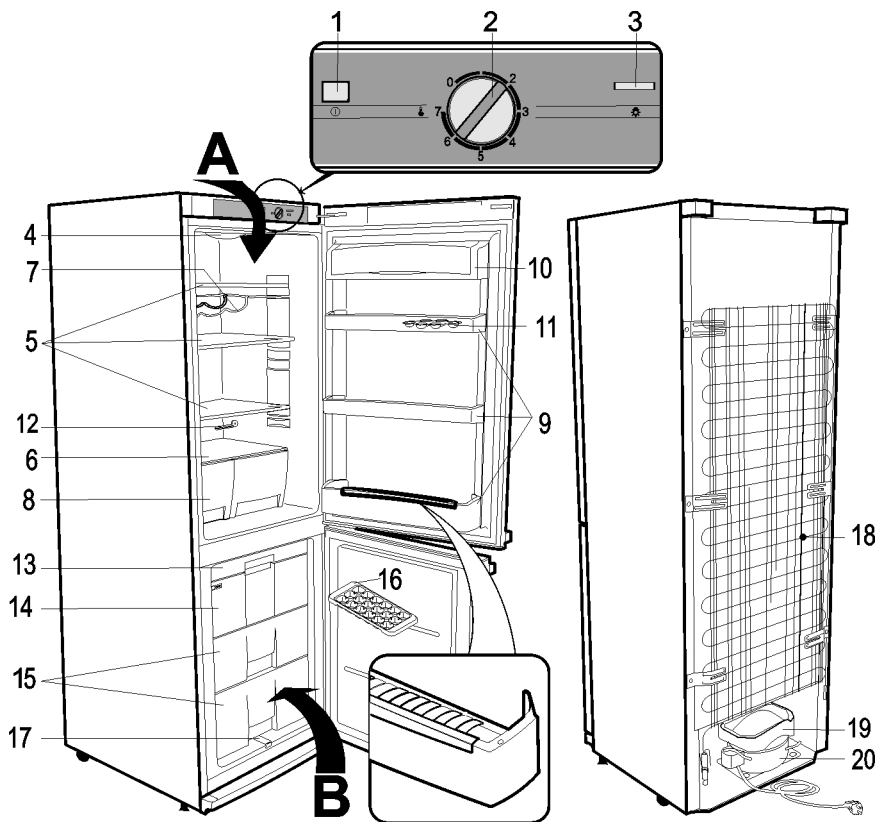
- **Предупреждение.** Не загромождайте вентиляционные отверстия, находящиеся на корпусе прибора или внутри него. В комнате должна быть постоянно обеспечена достаточная вентиляция.
- **Предупреждение.** Не допускайте повреждения системы охлаждения. Выходящий из системы хладагент может повредить глаза; возможно также возгорание хладагента.
- **Предупреждение.** Не пользуйтесь никакими посторонними приспособлениями (например, нагревателями или тепловентиляторами для ускорения размораживания прибора; используйте только те способы, которые рекомендованы в настоящем руководстве).
- **Предупреждение.** Не используйте внутри прибора электрические приборы (например, ледогенераторы), если это специально не оговорено в настоящем руководстве.
- Перед включением прибора в сеть, его необходимо тщательно проверить на наличие возможного повреждения при транспортировке, включая и шнур питания. Не используйте прибор при обнаружении повреждения. Не включайте его в сеть при обнаружении повреждения.
- Данный прибор не предназначен для хранения таких взрывоопасных веществ как, например, аэрозольные упаковки с горючими пропеллентами.
- При продаже или передаче данного прибора третьей стороне или при его передаче в соответствующую организацию для переработки и утилизации необходимо обратить внимание на наличие в нем изолирующего агента - циклопентана, а также хладагента R600a. Чтобы получить дополнительную информацию о правильной утилизации прибора, обратитесь, пожалуйста, к разделу *Утилизация*.
- В соответствии с требованиями правил техники безопасности и для исключения возможного травматизма любой ремонт этого устройства или внесение изменений в его конструкцию, включая и замену шнура питания, должен производиться нашим авторизованным сервисным персоналом.
- Этот прибор может использоваться детьми (не младше 8-летнего возраста) и лицами с ограниченными физическими, сенсорными или умственными способностями или не обладающими достаточным опытом и умением только при условии, что они находятся под присмотром или получили инструктаж по пользованию данным прибором, полностью осознают все опасности, которые могут при этом возникнуть, и ознакомлены с соответствующими правилами техники безопасности.
- Не разрешайте детям играть с прибором.
- Детям можно разрешать чистку и обслуживание прибора только под присмотром.
- Для текущей чистки мы рекомендуем использовать теплую воду с мягким моющим средством. Принадлежности нужно мыть отдельно в теплой мыльной воде. Не мойте их в посудомоечной машине.
- **Предупреждение!** Не снимайте крышку со светодиодной лампочки внутреннего

освещения. В случае какой-либо неполадки обратитесь, пожалуйста, за помощью в сервисную службу (см. приложение).

- Чтобы не допустить травмирования людей или повреждения прибора, его транспортировка должна осуществляться только в оригинальной упаковке. Для распаковки и установки прибора требуется 2 человека.
- **Предупреждение.** Держите упаковочные материалы в недоступном для детей месте, так как они представляют опасность удушья!
- Лед, удаленный из прибора при размораживании или чистке, не пригоден для потребления человеком.
- Регулярно проверяйте шнур питания на наличие возможного повреждения. Не пользуйтесь прибором при обнаружении повреждения.
- Чтобы не допустить возникновения пожара, не ставьте электронагревательные приборы на прибор. Не ставьте на прибор емкости с жидкостями: это позволит не допустить утечки или проливания жидкости и повреждения электроизоляции.
- Данный прибор предназначен только для хранения пищевых продуктов.
- Алкогольные напитки нужно хранить в плотно закрытых емкостях и в вертикальном положении.
- Не храните в морозильной камере прибора стеклянные бутылки с газированными или другими замерзающими жидкостями: такие бутылки могут взорваться во время процесса замораживания.
- Чтобы не допустить пищевого отравления, не употребляйте продукты после истечения срока их хранения. Размороженные продукты **нельзя** замораживать повторно.
- Не кладите на полки, в отделения или на дверцу продукты с недопустимым весом.
- Берегите внутреннюю поверхность прибора от открытого огня и других источников возгорания.
- **Вынимайте штепсельную вилку из розетки**
  - при любой неполадке,
  - перед размораживанием,
  - перед чисткой.
  - перед выполнением работ по техническому обслуживанию или ремонту прибора.
- При извлечении штепсельной вилки из стенной розетки никогда не тяните за шнур, беритесь только за вилку.
- Если прибор не будет использоваться в течение длительного периода времени, мы рекомендуем оставить дверцу открытой.
- Мы оставляем за собой право вносить изменения в конструкцию прибора.

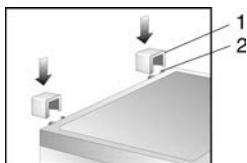
## Устройство

- Компоненты вашего холодильно-морозильного прибора могут отличаться по количеству и дизайну от описанных в настоящем руководстве. Настоящее руководство относится к прибору из семейства двухкамерных холодильно-морозильных приборов. Прибор состоит из двух частей: холодильной камеры (А) и морозильной камеры (В).
  - Отделение быстрой заморозки внутри морозильной камеры имеет символ «**Fast Freeze**».
1. Индикаторная лампочка сети (зеленая)
  2. Регулятор температуры
  3. Выключатель внутреннего освещения
  4. Лампочка внутреннего освещения
  5. Полки (регулируемые по высоте)
  6. Стеклянная полка
  7. Полка для бутылок
  8. Отделение для хранения свежих овощей и фруктов
  9. Дверные полки
  10. Отделение для хранения масла и сыра
  11. Полка для хранения яиц
  12. Инструмент для прочистки дренажного канала
  13. Лоток для заморозки
  14. Отделение быстрой заморозки
  15. Отделения морозильной камеры
  16. Лоток для приготовления кубиков льда
  17. Сток талой воды из морозильной камеры
  18. Испаритель
  19. Поддон для испарения талой воды
  20. Компрессор



### Перед первым включением

- Полностью удалите все внешние и внутренние упаковочные материалы, включая приспособления красного цвета для защиты прибора при транспортировке.
- Упаковочные материалы должны быть утилизированы соответствующим образом.
- ПРИМЕЧАНИЕ. При открывании дверцы морозильной камеры выпадет маленький компонент красного цвета; он предназначен только для транспортировки и подлежит утилизации.
- Вставьте две проставки (1, входят в комплект поставки) в соответствующие направляющие пазы (2) на задней стенке прибора.
- Перед включением прибора в сеть его нужно тщательно проверить на наличие возможных повреждений во время транспортировки, включая и шнур питания.
- Вымойте прибор в соответствии с указаниями, данными



ниже в разделе «Размораживание и чистка».

- При первом включении прибора может появиться легкий запах, который, однако, исчезнет после начала процесса охлаждения.

### Установка

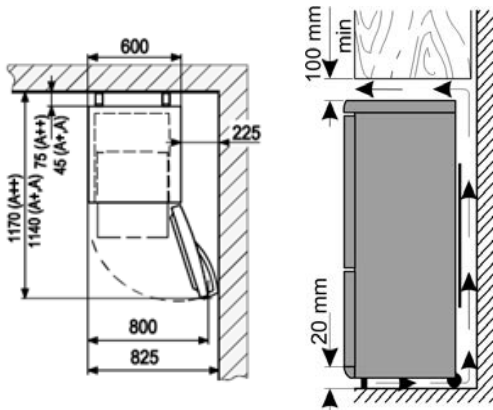
- Прибор должен быть установлен в сухой комнате с хорошей вентиляцией.
- Прибор должен эксплуатироваться при относительной влажности не более 70 %.
- Холодильные приборы классифицируются по определенным климатическим классам. Эта классификация указывает температуру окружающей среды, при которой может использоваться данное устройство. Информация о климатическом классе этого изделия дана в таблице с техническими характеристиками; таблица с техническими характеристиками находится в конце этого руководства.
- Не используйте этот прибор вне помещения.
- Убедитесь в наличии доступа к штепсельной вилке и в том, что ее можно будет вынуть из розетки в любое время.
- Не подвергайте прибор воздействию прямого



солнечного света и не устанавливайте его вблизи любых источников тепла (радиаторов, кухонных плит и т. д.). Если этого избежать нельзя, необходимо установить соответствующую изоляцию между прибором и источником тепла.

- Не устанавливайте прибор в шкафу или непосредственно под навесным кухонным шкафом, полкой или подобным предметом.
- Если пол неровный, то для компенсации неровности и обеспечения оптимальной устойчивости можно использовать ножки прибора.
- Если прибор устанавливается близко от стены, необходимо предусмотреть сбоку от прибора свободное пространство не менее 225 мм, чтобы дверцы могли открываться достаточно широко для выдвижения контейнеров.

## Установочные размеры



## Вентиляция

Убедитесь, что вокруг прибора имеется достаточное пространство и что ничто не мешает циркуляции воздуха вокруг и за прибором (сзади, с боков и сверху должно быть не менее 100 мм свободного пространства).

## Регулировка температуры

- Прибор начинает работать при подключении его к сети. Полностью он отключается только после извлечения сетевой вилки из розетки. При установке ручки в положение «0» функция охлаждения отключается, однако прибор все еще остается подключенным к сети.
- Температура в холодильной камере регулируется ручкой регулятора температуры. При повороте ручки по часовой стрелке температура понижается, а при повороте против часовой стрелки – повышается.
- При эксплуатации прибора в домашних условиях ручку регулятора температуры рекомендуется установить в среднее положение.
- Чтобы проверить текущую температуру в камере, мы рекомендуем использовать термометр и, если потребуется, выполнить необходимую регулировку.

- При прекращении питания или при намеренном отключении прибора может пройти примерно от 5 минут, прежде чем он включится снова.

## Внутреннее освещение

**Предупреждение!** Не снимайте крышку со светодиодной лампочки внутреннего освещения. В случае какой-либо неполадки обратитесь, пожалуйста, за помощью в сервисную службу.

## Хранение и замораживание продуктов

Температура внутри холодильной и морозильной камер зависит в основном от окружающей температуры, положения ручки регулятора температуры и количества залеженных продуктов. Необходимо также заметить, что температура внутри камер может возрастать при каждом открывании дверцы.

### Холодильная камера

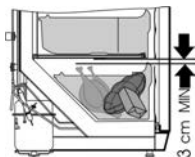
- Различные зоны в холодильной камере охлаждаются по-разному. Самая теплая зона находится у дверцы в верхней части, а самая холодная – у задней стенки и в нижней части холодильной камеры.
- Исходя из этого, продукты следует хранить следующим образом:
  - *на полках холодильной камеры (сверху вниз):* кондитерские изделия, готовые блюда, молочные продукты, мясо, рыбу, холодные мясные блюда и колбасы.
  - *в отделении для овощей:* овощи, салат и фрукты.
  - *в дверце (сверху вниз):* масло, сыр, яйца, приправы в тубах (например, горчицу), маленькие бутылочки, большие бутылки, молоко и фруктовые соки в упаковке «тетрапак».
- Жидкости, продукты с сильным запахом или продукты, имеющие свойство поглощать сильные запахи (например, сыр, рыба, сливочное масло), необходимо хранить отдельно в герметически закрытой таре.
- Прежде чем положить в холодильную камеру теплые продукты, их следует охладить до комнатной температуры.
- Всегда проверяйте, что дверца плотно закрыта, а герметичность закрытия не нарушена продуктами, находящимися внутри камеры или на полках дверцы.

### Морозильная камера

- Морозильная камера предназначена для глубокой заморозки и для длительного хранения замороженных продуктов, а также для приготовления кубиков льда.
- Чтобы обеспечить сохранение таких питательных элементов как витамины, свежие продукты должны быть подвергнуты глубокой заморозке как можно быстрее. Для этого приготовленные для хранения продукты нужно положить в отделение быстрой заморозки в один или два ряда, оставляя между ними соответствующее промежуток. Отделение быстрой заморозки внутри морозильной камеры имеет маркировку **Fast Freeze** (Быстрая заморозка). Мы рекомендуем положить



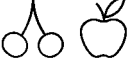



продукты для замораживания сначала в это отделение, для их быстрой заморозки, а потом, через 24 часа, переместить их в другие отделения (в соответствии с типом продуктов).

- **Предупреждение!** Чтобы обеспечить достаточное распределение холодного воздуха, необходимо, чтобы между испарительным узлом и лотком с продуктами для замораживания было не менее 3 см.



- Не допускайте, чтобы незамороженные продукты касались уже замороженных продуктов.
- **Предупреждение!** Не превышайте максимальную суточную мощность замораживания. Данные максимальной суточной мощности замораживания указаны в таблице с техническими характеристиками прибора, помещенной в конце данного руководства.
- Для быстрой заморозки установите ручку регулятора температуры в положение **Max** (Макс.). Через 24 часа, когда продукты будут уже хорошо заморожены, ручку регулятора температуры можно установить в первоначальное положение.
- Время заморозки можно сократить, разделив замораживаемые продукты на небольшие порции.
- Упаковочные материалы, пригодные для замороженных продуктов, должны быть из прозрачной полимерной пленки или пакетов или из алюминиевой фольги. Перед замораживанием продуктов упаковочные материалы необходимо тщательно проветрить, а затем проверить, не пропускают ли они воздух. Мы настоятельно рекомендуем Вам наносить этикетку на каждый продукт, хранящийся в приборе, с указанием такой необходимой информации как тип, дата замораживания и срок годности продукта.
- Не пытайтесь подвергать глубокой заморозке газированные напитки, теплые продукты или любые жидкости в бутылках.
- Замороженные продукты можно разморозить в холодильной камере. При таком способе продукты размораживаются медленнее, с сохранением своего вкуса. Кроме того, замороженные продукты помогают поддерживать нужный уровень температуры в холодильной камере.

Сроки годности замороженных продуктов указаны (в месяцах) в нижеприведенной таблице.

		
<b>2 • 6</b>	<b>4 • 8</b>	<b>8 • 12</b>
		

- Не превышайте эти сроки хранения.
- Кроме того, всегда соблюдайте сроки хранения замороженных продуктов, указанные производителем.
- Если прибор остается отключенным на длительный период времени (например, при перерыве в энергоснабжении), держите дверь закрытой; это поможет сохранить в приборе максимально возможную низкую температуру. Информация о максимально возможном времени безопасного хранения продуктов в случае неполадки содержится в таблице с техническими характеристиками прибора. Даже небольшое повышение температуры внутри камеры приведет к сокращению срока годности продуктов.

#### Лоток для заморозки

Лоток для заморозки обеспечивает мягкое замораживание таких деликатных продуктов, как травы и фрукты, предохраняя их при этом от прилипания друг к другу. Положите в лоток продукты для замораживания отдельно друг от друга и заморозьте. По истечению 8-10 часов выньте замороженные продукты из лотка и разложите их по соответствующим контейнерам.

#### Приготовление кубиков льда

Прибор укомплектован специальным лотком для приготовления кубиков льда. Наполните лоток на  $\frac{3}{4}$  питьевой водой и поставьте его в морозильную камеру на несколько часов. Кубики льда извлекаются из лотка легче, если оставить его на 5 минут при комнатной температуре.

#### Размораживание и чистка

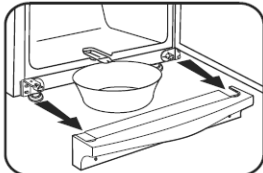
- **Всегда вынимайте штепсельную вилку из розетки перед чисткой прибора.**
- Не лейте воду на прибор или внутрь его.
- Для текущей чистки мы рекомендуем использовать теплую воду с мягким моющим средством. Чтобы предупредить появление неприятного запаха в приборе, его нужно мыть примерно один раз в месяц.
- Принадлежности нужно мыть отдельно в теплой мыльной воде. Не мойте их в посудомоечной машине.
- Не используйте абразивные вещества или сильнодействующие моющие растворы, а также спиртосодержащие чистящие средства.
- После чистки тщательно обмойте все поверхности чистой водой, после чего вытрите их насухо.
- При вставлении вилки в розетку убедитесь, что у вас

## сухие руки.

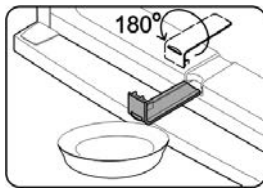
- Будьте внимательны, чтобы не оторвать или не повредить во время чистки заводскую табличку внутри прибора.

## Размораживание морозильной камеры

- После эксплуатации морозильной камеры в течение некоторого времени и в зависимости от нескольких факторов (например, от того, как часто открывалась дверца), на испарителях, расположенных под выдвижными ящиками, и на фронтальной поверхности самих выдвижных ящиков образуется слой льда. Когда толщина слоя льда достигнет 3-5 мм, морозильную камеру нужно разморозить, так как образование льда увеличивает потребление энергии прибором.
- Морозильную камеру необходимо тщательно мыть не менее 2 раз в год.
- **Всегда вынимайте штепсельную вилку из розетки перед чисткой прибора.**
- Выньте из камеры все продукты и положите их в прохладное место, например, в пластиковый контейнер вместе с предварительно замороженными аккумуляторами холода. Обратите внимание на то, что даже при незначительном повышении температуры срок хранения продуктов сокращается и их следует употребить как можно скорее.
- Оставьте дверцу открытой.
- Снимите декоративную панель.



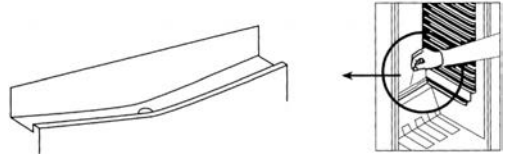
- Выдвиньте из морозильной камеры дренажный канал, поверните его на 180° и зафиксируйте (см. схему). Поставьте соответствующую емкость под сливное отверстие дренажного канала.
- Чтобы ускорить размораживание, в морозильную камеру можно поставить несколько емкостей с горячей водой (но не с кипятком). Не лейте воду на прибор или внутрь его.
- **Предупреждение.** Не используйте какие-либо внешние приспособления или другие средства (например, нагреватели или тепловентиляторы) для ускорения размораживания.
- Очистите прибор влажной тканью с применением небольшого количества моющего средства. Затем тщательно вытрите прибор насухо.
- Установите на место дренажный канал и декоративную панель.
- Установите регулятор температуры на максимальное значение. Через 24 часа регулятор температуры можно



снова установить в нормальное положение.

## Размораживание холодильной камеры

- Холодильная камера не нуждается в размораживании, вместо этого требуется только соответствующая чистка.
- Внутренний испаритель залит монтажной пеной в стенках прибора, поэтому вы можете заметить отложение инея на задней стенке. Когда компрессор не работает, этот слой инея начинает таять. Талая вода стекает через систему шлангов в поддон, установленный под компрессором, откуда она поглощается окружающим воздухом.



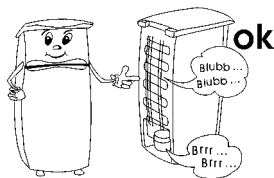
- Чтобы обеспечить свободный сток талой воды, всегда проверяйте, что дренажный канал и сливное отверстие свободны от засора.
- Удаляйте воду, скапливающуюся на дне холодильника.

## Полезные советы по экономии электроэнергии

- Морозильная камера должна быть установлена в сухой комнате с хорошей вентиляцией.
- Не подвергайте морозильную камеру воздействию прямого солнечного света и не устанавливайте ее вблизи любых источников тепла (радиаторов, кухонных плит и т. д.). Если этого избежать нельзя, необходимо установить соответствующую изоляцию между прибором и источником тепла.
- Обеспечьте достаточную циркуляцию воздуха вокруг прибора.
- Необходимо регулярно очищать компрессор (на задней стенке прибора). Накапливающаяся на компрессоре пыль приводит к увеличению потребления электроэнергии.
- Прежде чем положить теплые продукты в морозильную камеру, дайте им достаточно остыть.
- Чтобы не допустить увеличения отложения льда, не оставляйте слишком долго открытыми дверцы прибора, когда вы кладете или достаете продукты.
- Частое размораживание способствует сбережению электроэнергии. Чтобы получить более подробную информацию по очистке прибора, обратитесь, пожалуйста, к разделу *Размораживание и чистка*.
- Не устанавливайте температуру ниже необходимой. Чтобы получить более подробную информацию о регулировке температуры, пожалуйста, к разделу *Регулировка температуры*.

## Рабочий шум

- Когда прибор включен, можно услышать некоторые типичные шумы. Эти шумы:
- производятся электродвигателем в компрессорном узле; во время запуска компрессора уровень шума в приборе будет выше в течение некоторого времени;
- производятся хладагентом, циркулирующим в системе.



## Поиск и устранение неисправностей

В приведенной здесь таблице перечислены возможные неполадки, их возможные причины и способы устранения. При возникновении проблем во время эксплуатации прибора сначала проверьте наличие возможного способа их устранения в этой таблице.

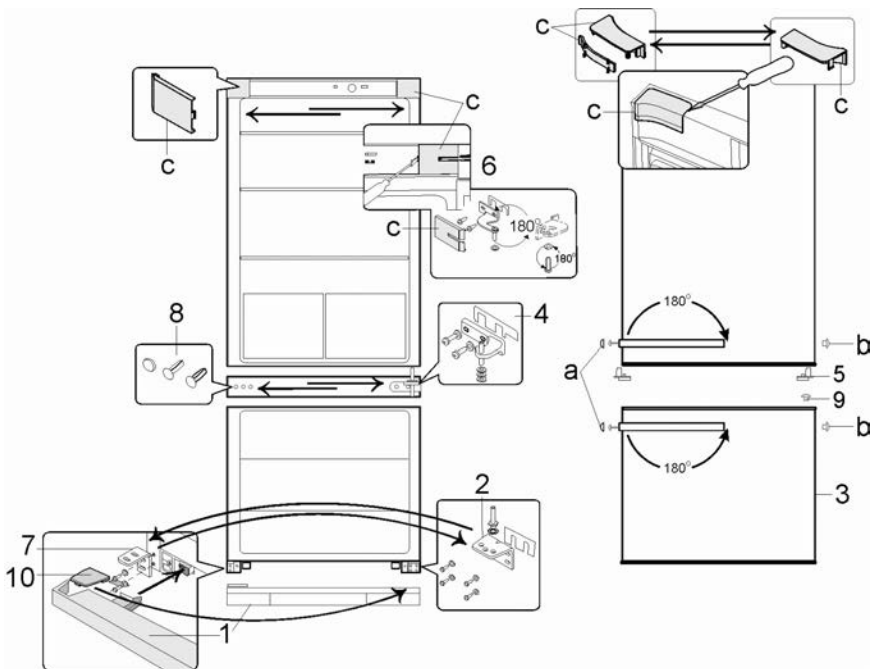
Проблема	Возможная причина и способ устранения
Прибор не работает.	<ul style="list-style-type: none"> <li>• Ручка регулятора температуры установлена на '0'. → Установите регулятор температуры на более высокое значение.</li> <li>• Неисправна стенная розетка. → Проверьте предохранитель. Если необходимо, обратитесь к квалифицированному электрику для проверки розетки</li> </ul>
Недостаточно низкая температура в холодильной или морозильной камере.	<ul style="list-style-type: none"> <li>• В приборе хранится слишком много продуктов. → Не храните слишком много продуктов (см. таблицу с техническими характеристиками прибора).</li> <li>• Плохо закрыты дверцы. → Убедитесь, что все дверцы плотно закрыты.</li> <li>• Неисправны уплотнения дверец. → Проверьте уплотнения дверец и если необходимо, обратитесь в нашу сервисную службу.</li> <li>• На испарителе слишком много пыли. → Регулярно очищайте испаритель.</li> <li>• Недостаточная вентиляция: прибор стоит слишком близко от стены или от другой конструкции или предмета. → См. раздел «Вентиляция».</li> <li>• Регулятор температуры установлен на слишком низкое значение. → Установите регулятор температуры на более высокое значение.</li> </ul>
Нормальный уровень шума прибора в рабочем состоянии изменяется или становится выше.	<ul style="list-style-type: none"> <li>• Прибор установлен на пол неустойчиво. → Выровняйте прибор при помощи передних регулируемых ножек.</li> <li>• На расположенные рядом мебель или предметы воздействует работа холодильного агрегата (то есть, вызывает их вибрацию). → Соблюдайте указанные зазоры.</li> <li>• Возможная вибрация предметов, находящихся на приборе. → Уберите эти предметы.</li> </ul>
На дне прибора скапливается вода.	<ul style="list-style-type: none"> <li>• Засор в системе отвода талой воды. → Устраните засор и прочистите систему.</li> </ul>
Чрезмерное образование инея на задней стенке холодильной камеры.	<ul style="list-style-type: none"> <li>• В холодильную камеру была поставлена горячая пища. → Дайте пище остыть, прежде чем поставить ее в холодильную камеру.</li> <li>• Повреждено уплотнение дверцы. → Проверьте уплотнение дверцы и если необходимо, обратитесь в нашу сервисную службу.</li> <li>• Регулятор температуры установлен на слишком высокое значение. → Установите регулятор температуры на меньшее значение.</li> </ul>
Чрезмерное образование инея в морозильной камере.	<ul style="list-style-type: none"> <li>• Необходимо разморозить морозильную камеру вручную. → См. раздел «Размораживание и чистка».</li> <li>• См. выше «Чрезмерное образование инея на задней стенке холодильной камерь».</li> </ul>

## Перенавешиваемая дверца

- При необходимости дверцу можно перенавесить на другую сторону, то есть с правой стороны (заводская установка) на левую.
  - Чтобы не получить травму и не повредить прибор, перенавешивание дверцы необходимо выполнять вдвоем.
  - **Предупреждение!** Всегда отключайте прибор от сети перед выполнением работ по техническому обслуживанию или ремонту прибора.
  - Перед началом работы обратите, пожалуйста, внимание на следующее:
    - всегда следите за тем, чтобы оси дверных петель и крепежные винты были установлены с правильным количеством шайб;
    - чтобы дверцы плотно прилегали к раме, старайтесь как можно тщательнее выровнять их при обратной сборке.
1. Снимите четыре крышки (C) с корпуса и с внутренней стороны дверцы.
  2. Открутите ось петли на внутренней стороне дверцы в зоне (С/6). **Предупреждение! Поддерживайте дверцу.**
  3. Снимите дверцу холодильника.
  4. Выньте крепежные винты и снимите верхний кронштейн 6. Обратите внимание на наличие маленькой пластиковой детали под кронштейном.
  5. Поверните кронштейн 6 вместе с маленькой пластиковой деталью на 180° и установите его

на другую сторону холодильника, используя два смежных отверстия под винт.


6. Положите дверцу холодильника на мягкую поверхность. Снимите опору петли 5 с внутренней стороны дверцы и установите опору петли из комплекта поставки на противоположную сторону.
7. Выньте заглушки, а затем снимите опору петли в середине 4. Обратите внимание на наличие маленькой пластиковой детали под кронштейном.
8. **Предупреждение! Поддерживайте дверцу.**
9. Снимите дверцу морозильной камеры 3.
10. Выньте нижнюю панель 1, слегка ее приподняв.
11. Выньте крепежные винты и снимите кронштейн 2 вместе с осью петли. Обратите внимание на наличие маленькой пластиковой детали под кронштейном.
12. Снимите кронштейн 7 и установите вместо него крепежный кронштейн 2 вместе с осью петли.
13. После этого установите кронштейн 7 на то место, где был установлен кронштейн 2.
14. Выньте уплотнительные заглушки 8 из перегородки, разделяющей холодильную и морозильную камеры, и вставьте их в отверстия на противоположной стороне.
15. Выньте уплотнительные заглушки 9 из дверцы морозильной камеры и вставьте их в отверстия на противоположной стороне.
16. Установите дверцу морозильной камеры на ось петли



на кронштейне **2**. **Предупреждение! Поддерживайте дверцу.**

17. Поверните крепежный кронштейн **4** с осью петли и пластиновой пластиной на  $180^\circ$ .
18. Переместите ось кронштейна на противоположную сторону дверцы морозильной камеры и закрепите ее винтами.
19. Установите заглушки на головки винтов.
20. Установите дверцу морозильной камеры на ось петли на крепежном кронштейне **4**. **Предупреждение! Поддерживайте дверцу.**
21. Вставьте обратно ось петли на кронштейне **6** в дверцу морозильной камеры и закрепите ее винтами.
22. Установите четыре крышки (**с**) на кронштейн и на отверстия.
23. Снимите заглушки винтов (**а**).
24. Выньте винты крепления дверных ручек. Подайте ручку слегка в сторону, где находится винт, после чего снимите ручку.
25. Установите ручки на противоположную сторону и зафиксируйте их крепежными винтами (обратите внимание на то, что винты нужно пропустить через уплотнительные заглушки **б**). Вставьте поставленные уплотнительные заглушки (**б**) в свободные теперь отверстия на дверце и наденьте заглушки обратно на головки винтов.
26. Снимите крышку **10** с нижней панели **1** и установите ее на противоположную сторону.
27. Установите панель **1** обратно на прибор.

#### Утилизация

 Изделия, помеченные этим символом, должны утилизироваться отдельно от вашего бытового мусора, так как они содержат полезные материалы, которые могут быть направлены на переработку. Правильная утилизация обеспечивает защиту окружающей среды и здоровья человека. Информацию по этому вопросу вы можете получить у местных властей или у продавца устройства. Содержащиеся в изоляционной пене хладагент и химический агент подлежат утилизации в специализированном предприятии. Будьте очень осторожны, чтобы не повредить систему охлаждения перед отправкой прибора на утилизацию в специализированную организацию.

#### Гарантия

Гарантийный срок на приборы фирмы „Severin“ - 2 года со дня их продажи. В течение этого времени мы бесплатно устраним все дефекты, возникшие в результате производственного брака или применения некачественных материалов. Гарантия не распространяется на дефекты, возникшие из-за несоблюдения руководства по эксплуатации, грубого обращения с прибором, а также на бьющиеся (стеклянные и керамические) части. Данная гарантия не нарушает ваших законных прав, а также любых других прав потребителя, установленных национальным законодательством, регулирующим отношения, возникающие между потребителями и продавцами при продаже товаров. Гарантия аннулируется, если прибор ремонтировался не в указанных нами пунктах сервисного обслуживания. Вы можете по почте отправить прибор с перечнем неисправностей и приложенным кассовым чеком на наш ближайший пункт сервисного обслуживания. Какие-либо дополнительные гарантии продавца заводом-изготовителем не принимаются.

#### Информация, необходимая для Сервисного отдела

Если у Вас возникнет необходимость в ремонте прибора, свяжитесь, пожалуйста, с нашим Сервисным отделом, дав подробное описание неисправности и указав номер изделия **KS ...**, имеющийся на заводской табличке прибора (см. иллюстрацию). Эта информация поможет нам быстрее обработать Вашу заявку.



**В случае неисправности или возникновения какой-либо проблемы, связанной с работой прибора, обратитесь, пожалуйста, в наш Сервисный отдел. Адрес можно найти в приложении к данному Руководству.**

Таблица технических характеристик бытовых холодильных приборов \*

Артикул	KS 9770, 9773, 9774, 9775, 9776, 9777, 9897, 9898, 9899	KS 9778, 9872, 9873, 9874	KS 9862, 9869
Категория бытового холодильного прибора	7 - Холодильник-морозильник	7 - Холодильник-морозильник	7 - Холодильник-морозильник
Класс энергоэффективности	A++	A++	A+++
Потребление электроэнергии, кВт.ч/год **	179	204	142
Полезный объем холодильной камеры, л	173	191	191
Полезный объем отделения «нулевой зоны», л	---	---	---
Полезный объем морозильной камеры * * * * *, л (без выдвижных ящиков)	54	88	88
Наличие системы « frost-free » (ненаморазивания) в холодильной камере	да	да	да
Наличие системы « frost-free » (ненаморазивания) в морозильной камере	нет	нет	нет
Время безопасного хранения при неисправности, ч	18	20	25
Мощность замораживания, кг/сутки	6	8	4
Климатический класс	ST	ST	T
Диапазон температур окружающего воздуха, °C	16-38	16-38	16-43
Уровень шумности, дБ(А)	40	40	40
Размеры (В x Ш x Г), мм	1500 x 600 x 650	1760 x 600 x 650	1760 x 600 x 650
Вес, кг	55	64	70
Электрическая спецификация	См. заводскую табличку	См. заводскую табличку	См. заводскую табличку

\* В соответствии с Директивой ЕС 1062/2010, Приложение III

\*\* Текущее потребление электроэнергии зависит от характера эксплуатации и места установки прибора







**Kundendienstzentralen**  
**Service Centres**  
**Centrales service-après-vente**  
**Oficinas centrales del servicio**  
**Centros de serviço**  
**Centrale del servizio clienti**  
**Service-centrales**  
**Centrale serviceafdelinger**  
**Centrala kundtjänstplatser**  
**Keskushuollot**  
**Servisné stredisko**  
**Centrala obsługi klientów**  
**Szerviz**  
**Κεντρικό ο έββις**

**Austria**  
Degupa  
Vertriebsgesellschaft m.b.H.  
Gewerbeparkstr. 7  
5081 Anif / Salzburg  
Tel.: +43 (0) 62 46 73 58 10  
Fax: +43 (0) 62 46 / 72 70 2  
eMail: degupa@silva-schneider.at

**Belgique**  
BVBA Dancal Elektro  
Kalkhoevestraat 1  
B-8790 Waregem  
Tel.: +32 56 71 54 51  
Fax: +32 56 70 04 49

**Bosnia i Herzegovina**  
Malisic export-import d.o.o  
Biletic polje  
88260 Citluk  
Tel: +387 36 650 601  
Fax: +387 36 651 062

**Bulgaria**  
Noviz AG  
Khan Kubrat 1 Str.  
BG-4000 Plovdiv  
Tel.: + 359 32 275 617, 275 614  
eMail: sales@noviz.com

**China**  
Sunnex Century Catering Equipment (Shenzhen) Ltd.  
2/F., Block A, Dong He Industrial Building  
Yue He Street, Sha Shen Road, Sha Tou Jiao  
Shenzhen  
Tel.: +86 755 25551458 or 25550852  
Fax: +86 755 25357468 or 25357498  
eMail: sales@severinchina.com  
Web: http://www.severinchina.com

**Czech Republic**  
BVZ Commerce s.r.o.  
Parkerova c.p. 618  
CZ 25067 Klecany  
Tel.: +420 233 55 94 74  
Fax: +420 233 55 94 74

**Danmark**  
F&H of Scandinavia A/S  
Gl. Skivevej 70  
DK-8800 Viborg  
Tel.: +45 8928 1300  
Fax: +45 8928 1301  
eMail: info@fh-as.dk

**Estonia:**  
Tallinn: CENTRALSERVICE,  
Tammisaare tee 134B,  
tel: 654 3000

**Espana**  
Severin Electrodomesticos España S.L.  
S/N. CC. "Las Higueras"  
Plaza Miguel de Cervantes  
45217 UGÉNA  
Tel: +34 925 51 34 05  
Fax: +34 925 54 19 40  
eMail: severin@severin.es  
Web: http://www.severin.es

**Espana – Islas Canarias**  
Comercial Alte S.L.  
C/Subida al Mayorazgo, 14  
38110 Santa Cruz de Tenerife  
Tel: +34 922 20 58 00  
Fax: +34 922 20 59 00  
eMail: comalte@telefonica.net

**Finland**  
AV-Komponentti Oy  
Koronakatu 1 A  
02210 Espoo  
Tel.: +358 9 867 8020  
Fax: +358 9 867 80250  
Web: www.avkomponentti.fi

**France**  
SEVERIN France Sarl  
4, rue de Thal  
CS 38  
F-67210 OBERNAI CEDEX  
Tel.: +33 3 88 47 62 08  
Fax: +33 3 88 47 62 09  
eMail: severin.france@severin.fr  
Web: http://www.severin.fr

**Greece**  
BERSON  
C. Sarafidis Bros. S.A.  
Agamemonos 47  
176 75 Kallithea, Athens  
Tel.: 0030-210 9478700

Philippos Business Center  
Service Post of Thermi  
570 01 Thessaloniki, Greece  
Tel.: 0030-2310954020

**Hong Kong**  
Pacific Coffee Company  
7/F Hollywood Centre, 233 Hollywood Road,  
Sheung Wan, Hong Kong  
Tel.: +852 2805 1627  
Fax: + 852 2850 4015  
eMail: espresso@pacificcoffee.com

**India**  
Zansaar  
Zansaar  
#1210, 2nd Floor  
Fawar Manor, 100ft Road  
Indiranagar, Bangalore 560 038  
Tel.: +91 80 49170000  
eMail: customersupport@zansaar.com  
Web: http://www.zansaar.com

**Iran**  
IRAN-SEVERIN KISH CO. LTD.  
No. 668, 7th. Floor  
Bahar Tower  
Ave. South Bahar  
TEHRAN - IRAN  
Tel.: 009821 - 77616767  
Fax: 009821 - 77616534  
Info@iranseverin.com  
www.iranseverin.com

**Iraq**  
Al JOUD Home Appliances Manufacturing Co. Ltd  
PIC: Eng. Ahmad Al-Sharabi  
Al Joud Building Karadat Kharej  
Baghdad - Iraq  
Tel.: +964 782 270 2727  
+964 770 003 5533  
+964 771 231 7850

**Ireland**  
Bluestone Sales & Distribution Ltd  
26 Oaktree Business Park  
Trim Co Meath Ireland  
Tel.: +353 46 94 83100  
Fax: +353 46 94 83663  
Web: www.bluestone.ie

**Italia**  
Videoelettronica di Sgambati &  
Gabrini C.S.N.C.  
via Dino Col 52r-54r-56r,  
I - 16149 Genova  
Green Number: 800224155  
Tel.: 010/6 45 11 02 - 01041 86 09  
Fax: 010/6 42 50 09  
e-mail: videoelettronica@panet.it

**Jordan**  
J.L.C.  
P.O. Box 910330  
Mecca Street, Jaber Complex Building No. 193  
Amman 11191 Jordan  
Tel: +962 6 593 9365

**Korea**  
Jung Shiin Electronics co., ltd.  
501, Megaventurtower 77-9,  
Moonrae-Dong 3ga, Yongdeungpo-Gu  
Seoul, Korea  
Tel: +82-22-637 3245~7  
Fax: +82-22-637 3244  
Service Hotline: 080-001-0190

**Kuwait**  
Mohammed Abdulrahman Al Bahar  
Al Bahar Building P.O. Box 148  
Safat 13002 Kuwait  
Tel: +965 4810855

**Latvia**  
SERVO Ltd.  
Mr. Janis Pivovarenoks  
Tel: +371 7279892

**Lebanon**  
Khoury Home  
7th Floor, Cité Dora 3 Building, Dora  
P.O.Box 70611  
Antelias, Lebanon  
Tel: +961 1 244200  
Fax: +966 1 253535  
eMail: info@khouryhome.com  
Internet: www.khouryhome.com

**Luxembourg**  
Ser-Tec  
Rue du Chateau d' Eau  
3364 Leudelange  
Tel.: +352 37 94 94 402  
Fax: +352 37 94 94 400

**Macedonia**  
Agrotehna  
St.Prvomajska bb  
1000-Skopje  
MACEDONIA  
e-mail: servis@agrotehna.com.mk  
Tel: +389 2 / 24 45 009 or - 019  
Fax: +389 2 24 63 270

## Magyarország

TFK Elektronik Kft.  
Gyar u.2  
H-2040 Budaörs  
Tel.: (+36) 23 444 266  
Fax: (+36) 23 444 267  
eMail: tfk@t-online.hu

## Malta

Crosscraft, Co. Ltd.  
Valletta Road  
Paola, Malta  
Tel.: +356 21804885  
+356 79498434  
Fax: +356 21664812  
eMail: clyde@vol.net.mt

## Nederland

E-Care  
Dijkgraaf 22  
NL-6921 RL Duiven  
Tel: +31 26 3193333  
Fax: +31 26 319 33 52  
Web: <http://www.e-care.nl>

## Norway

F&H of Scandinavia A/S  
Trollåsveien 34  
1414 Trollåsen  
Tel: +47 9244 8641  
Fax: +47 6689 2070  
eMail: info@fh-as.no

## Oman

Sarco Oman, OPP - BAHWAN CONTRACTING CO  
BUILDING NO: 1906, WAY NO:6424  
GHALA 112, P.O. Box 996  
Muscat Sultanate of Oman  
Tel.: +968 24593025  
Fax.: +968 24593490

## Philippines

COLOMBO MERCHANT PHILIPPINES, INC.  
Mezzanine 1, South Center Tower  
2206 Venture Street, Madrigal Business Park  
Alabang, Muntinlupa City  
Tel.: 809 34 41  
eMail: severinconsumercare@colombophils.com.ph

## Polska

SERV- SERWIS SP. Z O.O.  
UL. WSCHODNIA 4  
46-070 CHMIELOWICE K/OPOLA  
Tel: +48 77 453 86 42  
Fax: +48 77 453 86 42  
eMail: centralny@serv-serwis.pl

## Portugal

Auferma Comercio Internacional SA  
Aguda Parque  
Lago de Arcozelo No. 76  
Armazem H3  
P-4410 455 Arcozelo  
Tel: +351 22 616 7300  
Fax: +351 22 616 7325

## Russian Federation

Orbita Service  
123362 Moskau  
ul. Svobody 18,  
Tel.: (495) 585 05 73

Орбита Сервис  
123362 г. Москва,  
ул. Свободы, д. 18.  
Тел.: (495)585-05-73

## Serbia

SMIL doo  
Pasiceva 28, Novi Sad  
Serbia and Montenegro  
tel: + 381-21-524-638  
tel: +381-21-553-594  
fax: +381-21-522-096

## Singapore

Beste (S) Pte. Ltd.  
Tagore Building  
6 Tagore Drive, #03-04  
Singapore 787623  
Tel.: +65 6455 0005  
Fax: +65 6455 4010  
eMail: info@beste.com.sg

## Slovenia

SEVTIS d.o.o.  
Smartinska 130  
1000 Ljubljana  
Tel: 00386 1 542 1927  
Fax: 00386 1 542 1926

## Slovak Republic

PREMT,s.r.o.  
Skladová 1  
917 01 Trnava  
Tel: +421 33 55 45 007  
Fax: +421 33 55 45 007  
eMail: premt@premt.sk

## South Africa

AL.CD. Ashley (Pty) Ltd  
ABSA on Grove  
Grove Avenue  
Claremont, Cape Town 7708  
Tel.: +27 21 674 0294  
Fax: +27 21 674 0295  
eMail: greg@alcdashley.co.za  
Web: [www.alcdashley.co.za](http://www.alcdashley.co.za)

## Svenska

Rakspécialisten HS  
Möllevångsgatan 34  
214 20 Malmö  
Tel: +46 40 12 07 70  
Fax: +46 40 6 11 03 35  
eMail: info@rakspécialisten.se

## Switzerland

VB Handels Sàrl GmbH  
Postfach 306  
1040 Echallens  
Tel: 021 881 60 45  
Fax: 021 881 60 46  
mail: severin@helt.ch

## Syria

Joud Industries Domestic Appliances Co.  
P.O. Box 199 or 219  
Motorway entrance  
Lattakia - Syria  
Tel.: +963 41 416 590  
+963 41 416 591  
Fax: +963 41 444 622

## Thailand

Verasu Ltd. part.  
83/7 Wireless Rd., Lumpini,  
Patumwan, Bangkok 10330  
Tel.: +662 254 81 008  
eMail: askverasu@verasu.com

## United Arab Emirates

Juma al Majid Est  
P.O. Box 156  
Dubai U.A.E.  
Tel.: 04 266 5210  
Fax: 04 262 3431  
eMail: shahid.saleem@al-majid.com  
Web: [www.al-majid.com](http://www.al-majid.com)

## United Kingdom

Homespares Centres Limited  
Firwood Industrial Estate  
Thicketford Road  
Bolton, BL2 3TR  
Tel.: +44 1204 558160  
Fax: +44 1204 558161  
eMail: office@hscsl.info  
Web: [www.hscsl.info](http://www.hscsl.info)

## Vietnam

Brand Partner  
W.22, D. Binh Thanh  
180/38 Nguyen Huu Canh Street  
Ho Chi Minh City, Vietnam  
Tel.: +84 862 899 648  
Fax: +84 862 899 649  
eMail: info@brandpartner.vn

Stand: 08.2014 (Special Edition)

## **SEVERIN Elektrogeräte GmbH**

Röhre 27

D-59846 Sundern

Tel +49 2933 982-0

Fax +49 2933 982-333

information@severin.de

Technische Änderungen vorbehalten. / Model specifications are subject to change.  
I/M No.: 9248.0000