



KS 9760, 9761, 9763, 9764
KS 9766, 9785, 9786, 9792
KS 9793, 9794, 9795, 9796
KS 9797, 9843, 9901, 9902
KS 9903, 9904, 9905, 9906
KS 9907, 9933, 9934, 9935
KS 9936, 9937, 9938, 9950

DE	Gebrauchsanweisung	Kühlschrank	3
GB	Instructions for use	Refrigerator	12
FR	Mode d'emploi	Réfrigérateur-congélateur	20
NL	Gebruiksaanwijzing	Koelkast	29

Liebe Kundin, lieber Kunde,

wir wünschen Ihnen mit dem Qualitätsprodukt aus dem Hause SEVERIN viel Freude und bedanken uns für Ihr Vertrauen.

Die Marke SEVERIN steht seit über 120 Jahren für Beständigkeit, deutsche Qualität und Entwicklungskraft. Jedes Gerät wurde mit Sorgfalt hergestellt und geprüft.

Mit der sprichwörtlichen Sauerländer Gründlichkeit, Genauigkeit und Ehrlichkeit überzeugt das Familienunternehmen aus Sundern seit der Gründung 1892 mit innovativen Produkten Kunden in aller Welt.

In den sieben Produktgruppen Kaffee, Frühstück, Küche, Grillen, Haushalt, Personal Care und Kühlen & Gefrieren bietet SEVERIN mit über 250 Produkten ein umfassendes Elektrokleingeräte-Sortiment. Für jeden Anlass das richtige Produkt!

Lernen Sie die SEVERIN-Produktvielfalt kennen und besuchen Sie uns unter **www.severin.de** oder **www.severin.com**.

**Ihre
Geschäftsleitung und Mitarbeiter
der SEVERIN Elektrogeräte GmbH**

Kühlschrank**Liebe Kundin, lieber Kunde,**

lesen Sie die Gebrauchsanweisung sorgfältig vor der Benutzung des Gerätes durch und bewahren Sie diese für den weiteren Gebrauch auf. Das Gerät darf nur von Personen benutzt werden, die mit den Sicherheitsanweisungen vertraut sind.

Anschluss

Das Gerät nur an eine vorschriftsmäßig installierte Schutzkontaktsteckdose anschließen. Die Netzspannung muss der auf dem Typenschild des Gerätes angegebenen Spannung entsprechen. Das Gerät entspricht den Richtlinien, die für die CE-Kennzeichnung verbindlich sind.

- Das Gerät nicht an einen Wechselrichter anschließen.
- Die Anschlussleitung sollte nicht die Rückseite berühren, um eventuelle Vibrationsgeräusche zu vermeiden.

Allgemein

- Das Gerät ist ein Kompressorkühlgerät, welches für kurzfristiges Aufbewahren von Lebensmitteln im Kühlteil sowie langfristiges Aufbewahren im Gefrierfach geeignet ist.
- Kühlgeräte sind in Klimaklassen eingeteilt. Die Klimaklasse für dieses Gerät entnehmen Sie bitte dem Produktdatenblatt am Ende der Anleitung.
- Wird das Gerät falsch bedient, oder zweckentfremdet verwendet, kann keine Haftung für evtl. auftretende Schäden übernommen werden.

Sicherheitshinweise

- Das Gerät ist dazu bestimmt, im Haushalt und ähnlichen Anwendungen verwendet zu werden, z.B.:
 - in Läden, Büros und anderen ähnlichen Arbeitsumgebungen
 - in landwirtschaftlichen Betrieben
 - von Kunden in Hotels, Motels und weiteren typischen Wohnumgebungen
 - in Frühstückspensionen
- Das Gerät ist nicht für den gewerblichen Einsatz bestimmt, auch nicht für den Gebrauch im Catering und ähnlichem Großhandelseinsatz.



Das Gerät enthält das umweltfreundliche, jedoch brennbare Kältemittel Isobutan (R600a). Daher ist darauf zu achten,

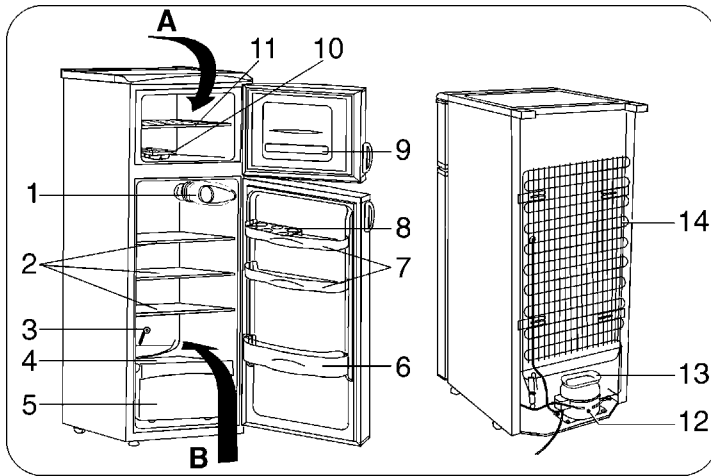
- dass das Kältesystem beim Transport und auch nach Aufstellung des Gerätes geschützt wird. Bei Beschädigung des Systems darf das Gerät nicht in Betrieb genommen werden. Offenes Feuer oder Zündquellen in der Nähe des Kältemittels entfernen und den Raum gut lüften.
- **Warnung!** Belüftungsöffnungen der Geräteverkleidung oder des Aufbaus nicht mit Einbaumöbeln verschließen. Es muss eine ausreichende Luftzirkulation gewährleistet sein.
- **Warnung!** Kühlkreislauf nicht beschädigen. Austretendes Kältemittel kann zu Augenverletzungen führen oder sich entzünden.
- **Warnung!** Zum Beschleunigen der Abtauung keine anderen mechanischen Einrichtungen oder sonstigen künstlichen Mittel, z.B. Heizgeräte, o.ä. verwenden als die in dieser Anleitung beschriebenen.
- **Warnung!** Keine elektrischen Geräte (z.B. Eisbereiter usw.) im Innenraum betreiben, die nicht in der Anleitung beschrieben sind.
- Vor dem Anschließen des Gerätes ist zu überprüfen, dass das Gerät und die Netzanschlussleitung keine Transportschäden aufweisen. Im Falle einer Beschädigung darf das Gerät nicht in Betrieb genommen werden.

- In diesem Gerät keine explosionsfähigen Stoffe, wie zum Beispiel Aerosolbehälter mit brennbarem Treibgas, lagern.
- Bei Verkauf, bei Übergabe oder Abgabe zur Wiederverwertung ist auf das Treibmittel Cyklopentan in der Isolation sowie das Kältemittel R600a hinzuweisen. Weitere Angaben zur fachgerechten Wiederverwertung entnehmen Sie bitte dem Abschnitt „Entsorgung“.
- Sind Reparaturen oder Eingriffe am Gerät erforderlich, müssen diese von einem autorisierten Kundendienst durchgeführt werden, um Sicherheitsbestimmungen zu beachten und Gefährdungen zu vermeiden. Dies gilt auch für den Austausch der Anschlussleitung.
- Das Gerät kann von Kindern ab 8 Jahren sowie von Personen mit reduzierter physischen, sensorischen oder mentalen Fähigkeiten oder Mangel an Erfahrung und/oder Wissen benutzt werden, wenn sie beaufsichtigt oder bezüglich des sicheren Gebrauchs des Gerätes unterwiesen wurden und die daraus resultierenden Gefahren verstanden haben.
- Kinder dürfen nicht mit dem Gerät spielen.
- Reinigung und Benutzer-Wartung dürfen nicht durch Kinder ohne Beaufsichtigung durchgeführt werden.
- Zur regelmäßigen Pflege eignet sich lauwarmes Wasser mit einem Zusatz von Spülmittel. Nähere Angaben zur Reinigung entnehmen Sie bitte aus dem Abschnitt *Reinigung und Abtauen*.
- Hinweise zum Wechseln der Glühlampe entnehmen Sie bitte dem Abschnitt *Innenbeleuchtung*.
- Zur Vermeidung von Personen- und Sachschäden, das Gerät nur verpackt transportieren und mit zwei Personen aufstellen.
- **Achtung!** Halten Sie Kinder fern von Verpackungsmaterial. Es besteht u.a. Erstickungsgefahr!
- Nehmen Sie nicht das Eis zu sich, das Sie aus dem Gerät entfernt haben.
- Überprüfen Sie die Anschlussleitung regelmäßig auf Beschädigungen. Im Falle einer Beschädigung darf das Gerät nicht weiter benutzt werden.
- Keine Elektrogeräte auf der Abstellfläche betreiben, um Brandgefahren zu vermeiden. Stellen Sie auch keine Flüssigkeitsbehälter auf das Gerät, damit eventuell auslaufende Flüssigkeiten die elektrische Isolierung nicht beeinträchtigen.
- Das Gerät dient ausschließlich zur Aufbewahrung von Lebensmitteln.
- Hochprozentigen Alkohol nur dicht verschlossen und stehend lagern.
- Keine Glasflaschen mit gefrierbaren Flüssigkeiten oder mit kohlenstoffhaltigen Flüssigkeiten im Gerät aufbewahren, da diese während des Gefrierens zerplatzen können.
- Keine überlagerten Lebensmittel verzehren. Sie können zu einer Lebensmittelvergiftung führen. Bereits aufgetaute Lebensmittel nicht erneut einfrieren.
- Ablagen, Fächer, Tür usw. nicht als Trittpläche oder zum Aufstützen missbrauchen.
- Im Geräteinnenraum nicht mit offenem Feuer oder Zündquellen hantieren.
- **Netzstecker ziehen,**
 - bei Störungen während des Betriebes,
 - vor dem Abtauen des Gerätes,
 - vor jeder Reinigung,
 - bei Arbeiten am Gerät.
- Den Netzstecker nicht an der Anschlussleitung aus der Steckdose ziehen; fassen Sie den Netzstecker an.
- Ist das Gerät für längere Zeit außer Betrieb, sollte die Tür geöffnet bleiben.
- Technische Änderungen behalten wir uns vor.

Aufbau

Die Bestandteile Ihres Kühl-Gefriergerätes können sich in Anzahl und Aussehen von dem hier Beschriebenen unterscheiden! Die hier gegebene Beschreibung ist die eines Kühlschranks aus der Gruppe der Zweikammer-Kombigeräte mit Kühl- und Gefrierfach.

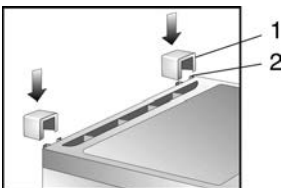
Das Gerät besteht aus zwei Teilen: Kühlteil (B) und Gefrierenteil (A).



1. Temperaturregler und Innenbeleuchtung
2. Abstellflächen
3. Reinigungsinstrument für Ablaufrinne
4. Abstellfläche
5. Frischfach für Obst oder Gemüse
6. Flaschenfach
7. Universalablage
8. Eiablage
9. Gefrierhinweise
10. Eiswürfeinsatz
11. Abstellfläche
12. Kompressor
13. Tauwasserverdunstungsgefäß
14. Kondensator

Vor Inbetriebnahme

- Entfernen Sie sämtliches Verpackungsmaterial inkl. der Klebebänder aus dem Gerät.
- Entsorgen Sie die Verpackung fachgerecht.
- Setzen Sie die beiden beiliegenden Abstandhalter (1) in die auf der Rückseite befindlichen Führungen (2).



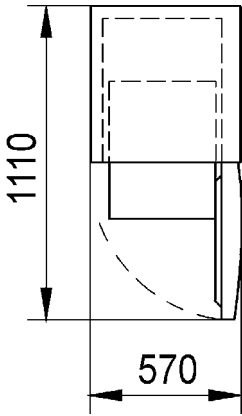
- Vor dem Anschließen des Gerätes ist zu überprüfen, ob das Gerät und die Netzanschlussleitung keine Transportschäden aufweisen.
- Gerät wie unter *Reinigung und Abtauen* beschrieben reinigen.

- Das Gerät sollte in der vertikalen Arbeitsstellung transportiert werden und dabei um nicht mehr als 30° geneigt werden.
- Warten Sie nach dem Aufstellen 30 Minuten bevor Sie das Gerät an das Stromnetz anschließen.
- Wenn Sie das Gerät mit mehr als 30° Neigung transportiert haben, warten Sie bitte 4 Stunden, bevor Sie das Gerät an das Stromnetz anschließen.
- Beim ersten Einschalten des Gerätes werden Sie möglicherweise einen leichten „Neugeruch“ bemerken. Dieser Geruch verschwindet, sobald das Gerät zu kühlen beginnt.

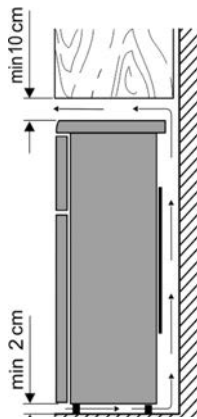
Aufstellung

- Für die Aufstellung des Gerätes sollte ein trockener und gut gelüfteter Raum ausgesucht werden.
- Das Gerät kann bei einer Luftfeuchtigkeit von max. 70 % betrieben werden.
- Die Umgebungstemperatur, bei der das Gerät betrieben werden kann, entnehmen Sie bitte dem Produktdatenblatt am Ende der Anleitung.
- Das Gerät nicht im Freien aufstellen.
- Achten Sie darauf, dass Sie jederzeit den Netzstecker abziehen können.
- Es ist vor direkter Sonneneinstrahlung zu schützen und sollte nicht in der Nähe von Wärmequellen (Ofen, Radiator usw.) aufgestellt werden. Wenn sich dieses jedoch nicht vermeiden lässt, muss eine Isolierung zwischen Wärmequelle und Gerät verwendet werden.
- Das Gerät darf nicht in einen Schrank eingebaut werden. Die Montage des Gerätes direkt unter einer Platte oder einem Schrank ist nicht erlaubt.
- Unebenheiten des Bodens können durch die beiden vorderen höhenverstellbaren Schraubfüße ausgeglichen werden, damit eine sichere Standfestigkeit gegeben ist.

Aufstellmaße



Lüftung



Die hinter dem Gerät aufgewärmte Luft muss frei zirkulieren können.

Aus diesem Grund die Luftzirkulation nicht beeinträchtigen.

Achtung! Lüftungsöffnungen im hinteren Bereich der oberen Abdeckung nicht verschließen!

Türanschlag

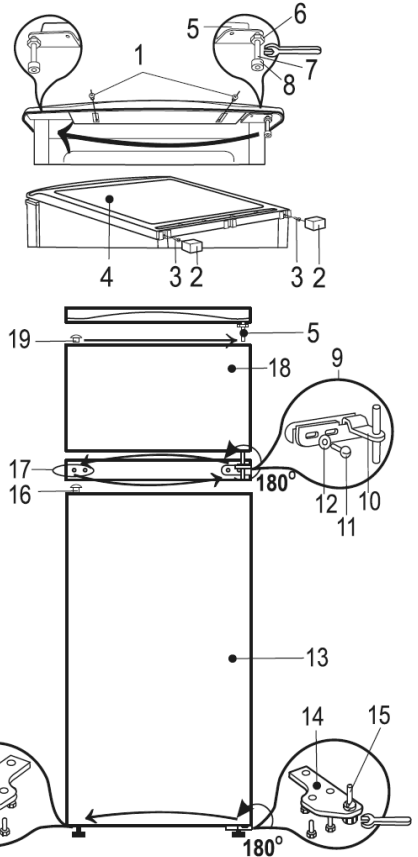
Bei Bedarf kann die Tür von Rechts- auf Linksanschlag geändert werden.

Zur Vermeidung von Personen- und Sachschäden den Wechsel des Türanschlages mit zwei Personen durchführen.

Warnung! Vor dem Durchführen von Arbeiten am Gerät ist stets der Netzstecker aus der Steckdose zu ziehen.

Bevor Sie mit dem Umbau beginnen etwas Grundsätzliches:

- Achten Sie immer auf die Anzahl der Unterlegscheiben auf den Lagerzapfen und Schrauben.
- Richten Sie die Türen immer exakt aus, damit sie dicht schließen.



- Die Abstandhalter (2) auf der Rückseite des Gerätes abnehmen.
- Gefrierfachtür (18) öffnen
- Die Befestigungsschrauben (1 und 3) der Abdeckplatte losschrauben (je 2 Stück im vorderen und hinteren Teil) und die Abdeckplatte (4) abnehmen.
- Den oberen Scharnierhalter (5) losschrauben und entfernen.
Achtung! Tür festhalten.
- Nehmen Sie die Gefrierfachtür (18) ab.
- Den Lagerzapfen (7) zusammen mit der Mutter (6) und den Scheiben (8) losschrauben und den ganzen Satz auf der Gegenseite des Scharnierhalters montieren.
- Die Befestigungsschrauben (11) des mittleren Scharnierhalters (10) losschrauben und mit den Unterlegscheiben (12) abnehmen.
Achtung! Tür festhalten.
- Den mittleren Scharnierhalter (10) zusammen mit den Unterlegscheiben auf dem Lagerzapfen und dem Kunststoffplättchen (9) abnehmen.
- Die Kühlfachtür (13) abnehmen.
- Das Gerät nach hinten neigen.

- Den unteren Scharnierhalter (14) losschrauben und entfernen.
- Den Lagerzapfen (15) abschrauben und von der Rückseite wieder in den Scharnierhalter einschrauben.
- Entfernen Sie die beiden Schrauben auf der linken Seite des Bodens und schrauben Sie diese auf der rechten Seite wieder ein.
- Den unteren Scharnierhalter (14) auf der linken Seite des Bodens anschrauben.
- Unterlegscheiben auf den Lagerzapfen legen.
- Aus der Gefrierfachtür die Abdeckkappe (19) und aus der Kühlfachtür die Abdeckkappe (16) rausnehmen und auf der Gegenseite der Tür wieder einsetzen.
- Von der Trennwand zwischen Kühl- und Gefrierfach die Abdeckkappen (17) abnehmen und die darunter befindlichen Schrauben entfernen
- Auf der Gegenseite des Schrankes die beiden Schrauben einschrauben und die Abdeckkappen wieder aufsetzen.
- Die Kühlfachtür (13) auf dem Lagerzapfen (15) des unteren Scharnierhalters setzen.
- Den Lagerzapfen des mittleren Scharnierhalters (10) mit Unterlegscheiben in die Kühlfachtür (13) einsetzen.
- Den mittleren Scharnierhalter (10) zusammen mit dem Kunststoffplättchen (9) anschrauben.
- Entfernen Sie die beiden Schrauben auf der linken oberen Seite des Gerätes und schrauben Sie diese auf der rechten Seite wieder ein.
- Die Gefrierfachtür (18) auf den Lagerzapfen des mittleren Scharnierhalters (10) setzen.
- Den Lagerzapfen des oberen Scharnierhalters (5) in die Gefrierfachtür (18) einsetzen, dann den oberen Scharnierhalter (5) anschrauben.

- Anmerkung:** Gegebenenfalls können Sie durch Lösen der Schrauben der Scharnierhalter die Ausrichtung der Türen korrigieren. Anschließend Schrauben wieder anziehen!
- Die Abdeckplatte (4) auflegen und mit den Schrauben (1 und 3) befestigen (jeweils 2 Stück im vorderen und hinteren Teil).
 - Die Abstandhalter (2) in die auf der Rückseite des Gerätes befindlichen Führungen einsetzen.

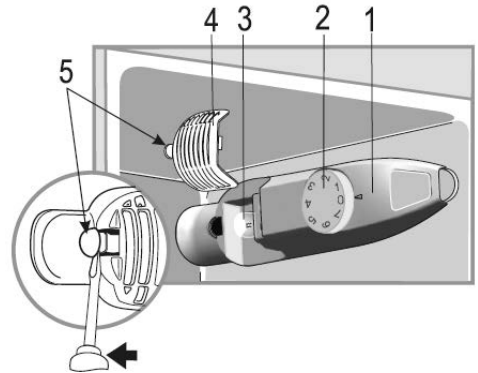
Wenn Sie das Gerät um mehr als 30° geneigt haben, warten Sie bitte 4 Stunden bevor Sie das Gerät an das Stromnetz anschließen.

Temperaturregler

Das Gerät wird in Betrieb genommen, indem der Netzstecker in eine Steckdose gesteckt wird. Eine komplette Ausschaltung erfolgt nur durch Ziehen des Netzsteckers. Die Temperatur im Geräteinnenraum wird mit dem Temperaturreglerknopf (1) eingestellt. Wird der Reglerknopf im Uhrzeigersinn gedreht, sinkt die Temperatur im Innenraum, umgekehrt steigt sie. Die mittleren Stufen sind eine optimale Einstellung für die Nutzung zu Hause.

Wir empfehlen die Temperatur im Innenraum mit einem Thermometer zu ermitteln und falls erforderlich zu korrigieren. Nach einem Stromausfall, oder wenn das Gerät vom Stromnetz getrennt wurde, kann es 3 bis 5 Minuten dauern bis sich das Gerät wieder einschaltet.

Anmerkung: Der Temperaturregler schaltet in der Position „0“ nur den Kompressor ab.



1. Abdeckung der Bedieneinheit
2. Temperaturreglerknopf
3. Glühbirne
4. Lampenabdeckung
5. Einrastung

Innenbeleuchtung

Wenn Sie die Glühbirne wechseln wollen:

- Netzstecker aus der Steckdose ziehen.
- Die Lampenabdeckung (4) durch Drücken des Rasthakens (5) mit einem Werkzeug entfernen.
- Ersetzen Sie die defekte Glühbirne durch eine neue Glühbirne (max. 15 W, Sockel E 14).
- Setzen Sie nach dem Wechsel die Lampenabdeckung wieder auf.
- Netzstecker in eine Steckdose stecken. Nach 3 – 5 Minuten schaltet das Gerät wieder ein.

Gefrierfachtür

Die Gefrierfachtür sollte immer geschlossen gehalten werden, damit die Lebensmittel nicht auftauen. Dadurch entstehen auch nicht so große Eis- und Frostanhäufungen. Achten Sie deshalb darauf, dass die Tür nur zur Entnahme von Lebensmitteln bzw. zum Befüllen des Gefrierfachs geöffnet wird.

Gefrieren und Lagerung von Lebensmitteln

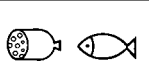

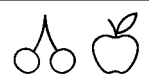



Die Temperatur im Kühlraum und im Gefrierfach hängt von der Umgebungstemperatur, von der Stellung des Temperaturreglers und von der Menge der aufbewahrten Lebensmittel ab.

Gefrierraum:

- Das Gefrierfach ist für das Einfrieren von Lebensmitteln sowie für die langfristige Aufbewahrung von Gefriergut und zur Herstellung von Eiswürfeln bestimmt.
- Frische Lebensmittel sollen möglichst schnell bis auf den Kern eingefroren werden, damit der Nährwert, die Vitamine usw. nicht verloren gehen. Legen Sie deshalb die zum Einfrieren vorbereiteten Nahrungsmittel in ein oder zwei Reihen ins Gefrierfach.

- Bringen Sie diese nicht mit bereits eingefrorenen Lebensmitteln in Berührung.
- Das maximale Gefriervermögen pro Tag nicht überschreiten! Den entsprechenden Wert des maximalen Gefriervermögens finden Sie im Produktdatenblatt am Ende der Anleitung.
- Zum schnellen Einfrieren, stellen Sie den Temperaturregler auf die maximale Stufe ein. Drehen Sie nach Ablauf von 24 Stunden den Temperaturregler zurück in die ursprüngliche Position.
- Die Gefrierzeit verkürzt sich, wenn die einzufrierenden Lebensmittel in kleine Portionen geteilt werden.
- Als Verpackungsmaterial für Gefriergut können ungefärbte Kunststofffolien /-tüten, oder Aluminiumfolie verwendet werden. Die Verpackung vor dem Einfrieren gut entlüften und auf Luftdichtheit prüfen. Jede Verpackung mit einem Etikett versehen, auf der Inhalt, Einfrierdatum und Haltbarkeitsdatum angegeben sind.
- Frieren Sie keine kohlesäurehaltigen Getränke, keine warmen Nahrungsmittel oder Flüssigkeiten in Glasbehältnissen oder Flaschen ein.
- Tauen Sie die gefrorenen Produkte im Kühlteil auf. Die Lebensmittel bewahren, wenn sie langsam auftauen, ihren Geschmack besser und die von ihnen ausgestrahlte Kälte kann zur Aufrechterhaltung der vorgesehenen Temperatur im Kühlteil verwendet werden.

Haltbarkeitsdaten für gefrorene Lebensmittel sind in Monaten in der Tabelle angegeben.

		
2 · 6	4 · 8	8 · 12
		

Das Gefriergut nicht länger als die angegebene Zeit im Gefrierschrank aufbewahren.

Beachten Sie jedoch unbedingt das vom Hersteller angegebene Haltbarkeitsdatum der eingefrorenen Waren.

- Wird das Gerät z.B. durch einen Stromausfall längere Zeit ausgeschaltet, lassen Sie die Tür geschlossen. Dadurch wird ein größerer Kälteverlust vermieden. Die maximale Lagerzeit bei Störungen finden Sie im Produktdatenblatt am Ende der Anleitung. Durch die erhöhte Innentemperatur verringert sich die Aufbewahrungszeit der Lebensmittel.

Kühlraum:

- Im Kühlraum entstehen unterschiedliche Kältezonen. Die wärmste Zone befindet sich an der Tür oben im Kühlraum. Die kälteste Zone befindet sich an der Rückwand unten im Kühlraum.
- Deshalb die Lebensmittel wie folgt einordnen:
- *Auf den Ablagen im Kühlfach* (von oben nach unten): Backwaren, fertige Speisen, Molkereiprodukte, Fleisch, Fisch und Wurst.
- *Im Gemüsefach:* Gemüse, Salat und Obst.
- *In der Tür* (von oben nach unten): Butter, Käse, Eier, Tuben, kleine Flaschen, große Flaschen, Milch und Safttüten.
- Stellen Sie den Temperaturreglerknopf zuerst in die Stellung 4, bei zu starker Kühlung in den Bereich 1-3 und bei zu schwacher Kühlung in den Bereich 5-7.
- **Wenn sich Reif auf der Hinterwand bildet, kann dies zur Ursache haben, dass die Tür zu lange geöffnet war, sich warme Speisen im Gerät befanden oder der Temperaturregler zu hoch eingestellt war.**
- Flüssige Nahrungsmittel und Nahrungsmittel, die einen starken Geruch haben oder leicht diesen Geruch aufsaugen (Käse, Fisch, Butter u. a.), voneinander isoliert oder in einem geschlossenen Behälter aufbewahren.
- **Warme Lebensmittel müssen vor Einlagerung in das Gerät auf Raumtemperatur abgekühlt werden.**
- Achten Sie darauf, dass die Tür richtig geschlossen ist und nicht durch Kühlgut blockiert wird.

Eiswürfelherstellung

Zur Herstellung von Eiswürfeln gibt es einen Eiswürfeleinsatz. Er wird bis zu $\frac{3}{4}$ mit Trinkwasser gefüllt und anschließend ins Gefrierfach gestellt. Die Eiswürfel trennen sich leichter ab, nachdem sie 5 Minuten der Raumtemperatur ausgesetzt wurden.

Reinigung und Abtauen

- **Grundsätzlich vor dem Reinigen Netzstecker ziehen.**
- Gießen Sie kein Wasser in das Gerät.
- Zur regelmäßigen Pflege eignet sich lauwarmes Wasser mit einem Zusatz von Spülmittel. Um einen unangenehmen Geruch im Kühlraum zu vermeiden, sollte dieser ungefähr einmal im Monat gereinigt werden.
- Das Zubehör separat im Spülwasser reinigen. Nicht in der Spülmaschine reinigen.
- Keine scharfen, scheuernden, alkoholhaltigen oder aggressiven Reinigungsmittel verwenden.
- Nach der Reinigung mit klarem Wasser nachwischen und sorgfältig trocknen. Anschließend den Netzstecker mit trockenen Händen wieder in eine Steckdose stecken.
- Um Energie zu sparen und die Produktivität zu erhalten, sollten der Kondensator (die Rückseite) und der Kompressor mindestens zweimal jährlich mit einem Besen oder einem Staubsauger gereinigt werden.
- Das Typenschild im Geräteinnenraum bei der Reinigung nicht beschädigen oder gar entfernen.

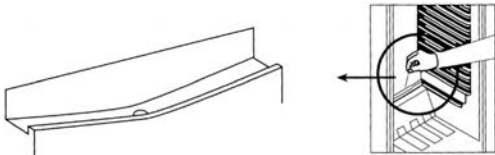
Abtauen des Gefrierfaches

Beträgt die Eisschicht im Innenraum ca. 2-4 mm, muss das Gefrierfach abgetaut werden. Reinigen Sie das Gefrierfach mindestens zweimal jährlich.

- Den Netzstecker aus der Steckdose ziehen.
- Lebensmittel aus dem Gefrierfach nehmen und möglichst kühl, z.B. zusammen mit gefrorenen Kühlakkus, abgedeckt in einer Kunststoffwanne lagern. Beachten Sie, dass sich die Lebensdauer der Güter durch den Temperaturanstieg verkürzt und diese möglichst schnell verzehrt werden sollten.
- Tür geöffnet lassen. Zum Beschleunigen des Abtauvorgangs einen oder mehrere Töpfe mit heißem, nicht kochendem Wasser in das Gefrierfach stellen.
- **Warnung!** Zum Beschleunigen der Abtautung keine andere mechanischen Einrichtungen oder sonstige Mittel, z.B. Heizgeräte, benutzen.
- Das Gefrierfach nach der Reinigung gründlich trocknen und den Temperaturregler auf maximale Position stellen. Drehen Sie nach Ablauf von 24 Stunden den Temperaturregler zurück in die ursprüngliche Position.

Abtauen Kühlraum:

Der Verdampfer des Gerätes ist in der Rückwand eingeschäumt, daher können die hinteren Wände im Kühlteil mit Reif bedeckt sein. In den Zeiten, in denen der Kompressor nicht arbeitet, kann Reif abtauen. Das entstehende Wasser wird durch ein Schlauchsystem auf die Wanne am Kompressor geführt, wo es durch die entstehende Wärme verdampft. Das Gerät muss nicht abgetaut, sondern nur gereinigt werden.



- Achten Sie darauf, dass die Ablaufrinne und die Ablaufoffnung nicht verstopft sind, damit das entstehende Wasser im Kühlteil immer ungehindert abfließen kann.

Energiespartipps

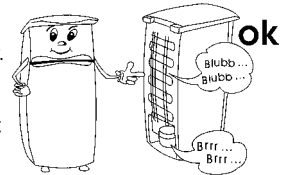
- Für das Aufstellen des Gerätes sollte ein kühler, trockener und gut gelüfteter Raum gewählt werden.
- Das Gerät ist vor direkter Sonneneinstrahlung zu schützen und sollte nicht in der Nähe von Wärmequellen (Ofen, Heizkörper usw.) aufgestellt werden. Wenn sich dies jedoch nicht vermeiden lässt, muss eine Isolierung zwischen Wärmequelle und Gerät verwendet werden.
- Nicht die Lüftungsöffnungen und -gitter abdecken und für ausreichende Luftzirkulation an der Rückseite des Gerätes sorgen.
- Reinigen Sie den Kompressor (Rückseite des Gerätes) regelmäßig. Staub erhöht den Energieverbrauch.
- Lassen Sie warme Lebensmittel abkühlen, bevor Sie sie im Gerät einlagern.

- Lassen Sie die Gerätetüren bei Entnahme oder Hineinlegen von Lebensmitteln nicht zu lange offen, ansonsten wird die Eisbildung im Inneren beschleunigt.
- Regelmäßiges Abtauen hilft Energie zu sparen. Nähere Angaben zum Abtauen entnehmen Sie bitte dem Abschnitt „Abtauen und Reinigung“.
- Stellen Sie die Temperatur nicht niedriger als notwendig ein. Nähere Angaben zur Temperatureinstellung entnehmen Sie bitte dem Abschnitt „Temperaturregler“.

Störungen

Es entstehen typische Betriebsgeräusche, wenn das Gerät eingeschaltet ist. Das sind:

- Geräusche des elektrischen Motors vom arbeitenden Kompressor. Bei Betriebsbeginn des Kompressors sind die Geräusche für kurze Zeit etwas lauter.
- Geräusche in den Röhrcchen bei der Zirkulation des Kältemittels.



Nachfolgend eine Tabelle mit möglichen Störungen und Beseitigungsmethoden. Prüfen Sie, ob durch die Beseitigungsmethoden die Störungen behoben werden können. Falls dies nicht der Fall ist, muss das Gerät vom Netz getrennt und der Kundendienst benachrichtigt werden.

Störung	Mögliche Ursache und Beseitigung
Das Gerät läuft nicht.	<ul style="list-style-type: none"> • Stromausfall • Die Hauptsicherung ist ausgefallen. • Das Thermostat steht auf Position „0“. • Die Sicherung der Steckdose ist nicht in Ordnung. Prüfen Sie dies, indem Sie ein anderes Gerät an derselben Steckdose anschließen.
Die Gefrierraumtemperatur ist nicht ausreichend tief.	<ul style="list-style-type: none"> • Das Gerät ist überladen. • Die Türen sind nicht korrekt verschlossen. • Staub auf dem Kondensator. • Die Be- und Entlüftung ist nicht in Ordnung. Das Gerät steht zu nah an einer Wand oder Gegenstand. • Der Regler ist zu niedrig eingestellt.
Die Geräusche sind zu laut (wenn die normalen Betriebsgeräusche sich verändern)	<ul style="list-style-type: none"> • Steht das Gerät fest auf dem Boden? • Werden nebenstehende Möbel oder Gegenstände von dem laufenden Kühlaggregat in Vibration gesetzt? • Vibrieren auf der Geräteoberfläche aufgestellte Gegenstände?
Im Gerät sammelt sich Wasser am Boden.	Das Abfuhrsystem des Schmelzwassers ist verstopft. Die Ablaufrinne ist zu reinigen.

Transport des Gerätes

Während des Transportes sind alle beweglichen Teile im und am Gerät zuverlässig zu befestigen, um Beschädigungen zu vermeiden.

Das Gerät sollte in der vertikalen Arbeitsstellung transportiert werden und dabei nicht um mehr als 30° geneigt werden.

Warten Sie nach dem Aufstellen 30 Minuten bevor Sie das Gerät an das Stromnetz anschließen.

Wenn Sie das Gerät mit mehr als 30° Neigung transportiert haben; warten Sie bitte 4 Stunden bevor Sie das Gerät an das Stromnetz anschließen.

Die Garantie erlischt bei Eingriff nicht von SEVERIN autorisierter Stellen. Sollte eine Reparatur erforderlich werden, setzen Sie sich bitte telefonisch oder per Mail mit unserem Kundendienst in Verbindung. Die Kontaktdaten finden Sie im Anhang der Anleitung.

Angaben für Kundendienst

Sollte eine Reparatur erforderlich werden, wenden Sie sich mit Fehlererklärung direkt an die Service-Hotline. Notieren Sie sich vorher die Art.-Nr. KS ... vom Typenschild des Gerätes (siehe Abb.), da diese für die optimale Abwicklung benötigt wird.

Entsorgung



Das Gerät wurde aus wiederverwertbaren Materialien hergestellt. Ziehen Sie den Netzstecker aus der Steckdose und trennen Sie die Anschlussleitung vom Gerät. Die Entsorgung muss gemäß den örtlichen Bestimmungen der Abfallbeseitigung erfolgen. Das Kältemittel und das Treibmittel in der Isolation muss fachgerecht entsorgt werden. Beachten Sie, dass die Rohre des Kühlkreislaufes bis zur fachgerechten Entsorgung nicht beschädigt werden dürfen.



Garantie

Von den nachfolgenden Garantiebedingungen bleiben die gesetzlichen Gewährleistungsrechte gegenüber dem Verkäufer und eventuelle Verkäufergarantien unberührt. Wenden Sie sich im Garantiefall daher direkt an den Fachhändler. Zusätzlich gewährt SEVERIN eine Herstellergarantie von zwei Jahren ab Kaufdatum. In diesem Zeitraum beseitigen wir kostenlos alle Mängel, die nachweislich auf Material- oder Fertigungsfehlern beruhen und die Funktion wesentlich beeinträchtigen.

Weitere Ansprüche sind ausgeschlossen. Von der Garantie ausgenommen sind: Schäden, die auf Nichtbeachtung der Gebrauchsanweisung, unsachgemäße Behandlung oder normalen Verschleiß zurückzuführen sind, ebenso leicht zerbrechliche Teile wie z. B. Glas, Kunststoff oder Glühlampen.

Service-Hotline	
Deutschland	Österreich
0911 / 641 550 99 werktags von 8 bis 19 Uhr, samstags von 9 bis 13 Uhr	0820 / 890 015 ** werktags von 8 bis 19 Uhr, samstags von 9 bis 13 Uhr
Ersatzteilbestellungen direkt per Fax unter: 0180/501 5 700 *	
* 14 Cent/Minute aus dem dt. Festnetz, Mobilfunk deutlich teurer	** 14,6 Cent/Minute aus dem österr. Festnetz, Mobilfunk deutlich teurer
Bitte wenden Sie sich bei Funktionsstörungen und Ersatzteilbestellungen ausschließlich an die Service-Hotline!	

Produktdatenblatt* Kühlgeräte

Art.-Nr.	KS 9760 / 9761 / 9763 / 9764 / 9785 / 9786 / 9901 / 9902 / 9903 / 9904 / 9905 / 9906 / 9907	KS 9766	KS 9792 / 9793 / 9794 / 9795 / 9796 / 9797 / 9843 / 9933 / 9934 / 9935 / 9936 / 9937 / 9938 / 9950
Haushaltskühlgeräte-Kategorie	7 - Kühl-Gefriergerät		
Energieeffizienzklasse	A+	A++	A++
Energieverbrauch** in kWh/Jahr	211	197	173
Nutzzinhalt Kühlteil in Liter	166	201	166
Nutzzinhalt * ** * - Gefrierteil in Liter	46	57	46
Frostfrei : Kühlteil	Ja		
Frostfrei: Gefrierteil	Nein		
Lagerzeit bei Störung in Stunden	17		
Gefriervermögen in kg/24h	2	3	2
Klimaklasse	N	N-T	N-ST
Umgebungstemperatur in °C	16-32	16-43	16-38
Geräuschemission in dB(a)	39		
Abmessungen H x B x T in mm	1440 x 560 x 600	1690 x 560 x 630	1440 x 560 x 600
Gewicht in kg	45	50	45
Elektrische Daten	siehe Typenschild		

*) Gemäß Verordnung (EU) Nr. 1060/2010 Anhang III

**) Der tatsächliche Verbrauch hängt von der Nutzung und vom Standort des Gerätes ab

Stand 01.03.2018

Refrigerator

Dear Customer,

Before using the appliance, read the following instructions carefully and keep this manual for future reference. The appliance must only be used by persons familiar with these instructions.

Connection to the mains supply

The appliance should only be connected to an earthed socket installed in accordance with the regulations. Make sure that the supply voltage corresponds with the voltage marked on the rating label. This product complies with all binding CE labelling directives.

- Do not operate this unit by means of a transformer.
- To prevent noise vibration, ensure that the power cord does not touch any part of the rear of the unit

General information

- This appliance is a compressor refrigerator, designed for the short-term storage of food in the main cabinet and long-term storage of food in the freezer compartment.
- Refrigeration appliances are classified into certain climate classes. Please refer to the product data sheet for information on the classification for this unit; the data sheet can be found at the end of this manual.
- No responsibility is accepted if damage results from improper use, or if these instructions are not complied with.

Important safety instructions

- This appliance is intended for domestic or similar applications, such as
 - in shops, offices and other similar working environments,
 - in agricultural areas,
 - by customers in hotels, motels etc. and similar establishments,
 - in bed-and breakfast type environments.
- This appliance is not intended for commercial use, nor for use in the catering business or similar wholesale environments.

with a high level of environmental compatibility, which is nevertheless flammable. Ensure, therefore, that none of the components of the refrigerant circuit become damaged during transportation and installation of the appliance. If damage to the cooling circuit does occur, do not switch on or connect the appliance to the mains power. In the case that there is an open fire or any other sources of ignition in the vicinity of the refrigerant gas, make sure it is removed immediately from this area and that the room is then thoroughly ventilated.

- **Warning:** Keep ventilation openings, in the appliance enclosure or in the built-in structure, clear of obstruction. Sufficient ventilation must be ensured at all times.
- **Warning:** Do not damage the cooling circuit. Any escaping refrigerant causes damage to the eyes; there is also a danger of the gas igniting.
- **Warning:** Do not use any external device (e.g.; heaters or heating fans) to accelerate de-frosting; follow only the methods recommended in this manual.
- **Warning:** Do not operate any electrical appliances (e.g. ice makers) inside the storage compartment that are not specifically permitted in these instructions.
- Before it is connected to the mains power, the unit must be thoroughly checked for transport damage, including its power cord. In the event of any such damage being found, the appliance must not be connected to the mains.
- This appliance is not designed for the



The cooling circuit in this appliance contains the refrigerant isobutane (R600a), a natural gas

storage of explosive substances such as aerosol cans with a flammable propellant.

- If the unit is sold, handed over to a third party or disposed of at a suitable recycling facility, attention must be drawn to the presence of the insulation agent 'cyclopentane' as well as to the refrigerant R600a.
- In order to comply with safety regulations and to avoid hazards, any repairs or modifications to this unit must be carried out by our authorised service personnel, including the replacement of the power cord.
- This appliance may be used by children (at least 8 years of age) and by persons with reduced physical, sensory or mental capabilities, or lacking experience and knowledge, provided they have been given supervision or instruction concerning the use of the appliance and fully understand all dangers and safety precautions involved.
- Children must not be permitted to play with the appliance.
- Children must not be permitted to carry out any cleaning or maintenance work on the appliance.
- For frequent cleaning we recommend the use of warm water with some mild detergent. For detailed information on cleaning the appliance, please refer to the section *De-frosting and cleaning*.
- For detailed information on replacing the light bulb, please refer to the section *Interior lighting*.
- To prevent the risk of personal injury or damage to the unit, it must only be transported while in its original packaging.
- **Caution:** Keep any packaging materials well away from

children: there is a risk of suffocation.

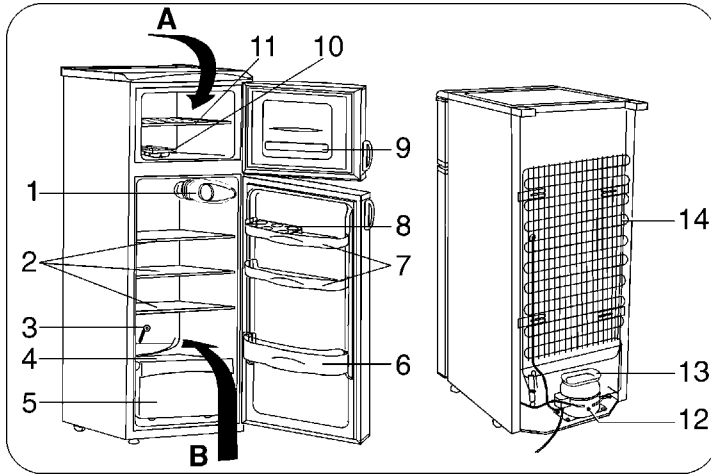
- The ice removed from the unit during de-frosting is not suitable for human consumption.
- The power cord should be regularly examined for any signs of damage. In the event of such damage being found, the appliance must no longer be used.
- To avoid the risk of fire, do not place any thermo-electric appliances on top of the unit. Do not place liquid containers on top of the unit, to prevent any leaking or escaping liquid damaging the electrical insulation.
- This unit is designed for storing food only.
- Alcoholic substances may be stored only in properly sealed containers and in upright positions.
- Do not store any glass bottles containing carbonated or other freezable liquids in the unit: such bottles may burst during the freezing process.
- To avoid the risk of food poisoning, do not consume food after its storage time has expired. Thawed foods must not be frozen a second time.
- Do not lean or put undue weight on the shelves, compartments, door etc.
- Protect the inside of the refrigerator at all times from open flames and any other sources of ignition.
- **Remove the plug from the wall socket**
 - in case of any malfunction,
 - before de-frosting,
 - during cleaning,
 - before maintenance or repair work is carried out.
- When removing the plug from the wall socket, never pull on the power cord; always grip the plug itself.
- If the unit is not used for an extended period of time, we recommend keeping the door open.
- We reserve the right to introduce technical modifications.

Familiarisation

The components of your refrigerator-freezer unit may differ in quantity and design from those described here. This description refers to a unit of the group of two-compartment refrigerator-freezer combinations.

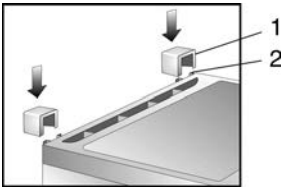
The unit consists of two parts: refrigerator cabinet (B) and freezer cabinet (A).

1. Temperature control and interior light
2. Storage shelves
3. Drain channel cleaning tool
4. Storage shelf
5. Vegetable/fruit fresh storage compartment
6. Bottle storage
7. Multi-purpose storage
8. Egg storage
9. Instructions for using freezer
10. Ice-cube tray
11. Storage shelf
12. Compressor
13. Melt-water evaporation tray
14. Condenser



Before using for the first time

- Remove any exterior and interior packaging materials completely, including the adhesive strips.
- The packaging materials must be properly disposed of.
- Fit the two enclosed spacer elements (1) into the corresponding guide slots on the rear (2).



- Before it is connected to the mains, the unit must be thoroughly checked for transport damage, including its power cord.
- Clean the unit as described in the section *De-frosting and cleaning*.
- The unit should only be transported in its vertical position; do not tilt any more than 30°.
- Once the unit has been positioned, wait for about 30 minutes before it is connected to the mains.
- If the unit has been tilted more than 30° during transport, allow it to stand upright for at least 4 hours before it is connected to the mains.
- When the unit is first switched on, a slight 'new' smell may be noticed. However, this will disappear once the cooling process has begun.

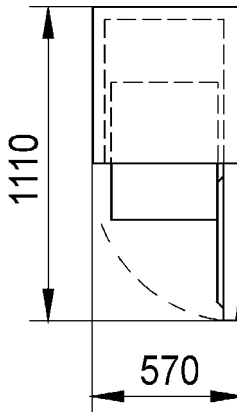
Installation

- The appliance should be set up in a well-ventilated, dry room.
- It should be operated in conditions where the relative humidity is no more than 70 %.
- The product data sheet at the end of this manual contains details of the ambient temperature range suitable for this

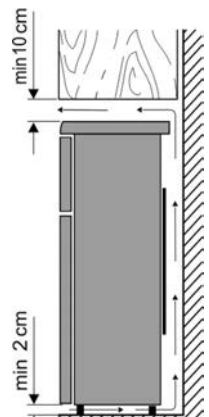
appliance.

- Do not use the appliance outdoors.
- Ensure that the plug is accessible and can be removed from the wall socket at any time.
- Do not expose the appliance to direct sunlight, and do not position it next to any heat sources (radiators, cookers etc.). If this cannot be avoided, however, suitable insulation must be installed between the heat source and the unit.
- The unit must not be installed inside a cabinet, nor directly below a hanging cupboard, shelf or similar object.
- In the case of uneven floors, the adjustable feet on the unit can be used to compensate and ensure optimum stability.

Set-up dimensions



Ventilation



The heated air around the rear of the unit must be able to circulate freely.

Ensure, therefore, that the air circulation behind the unit is not obstructed.

Caution: Ensure at all times that the rear ventilation openings around the top cover are not obstructed.

Reversible door

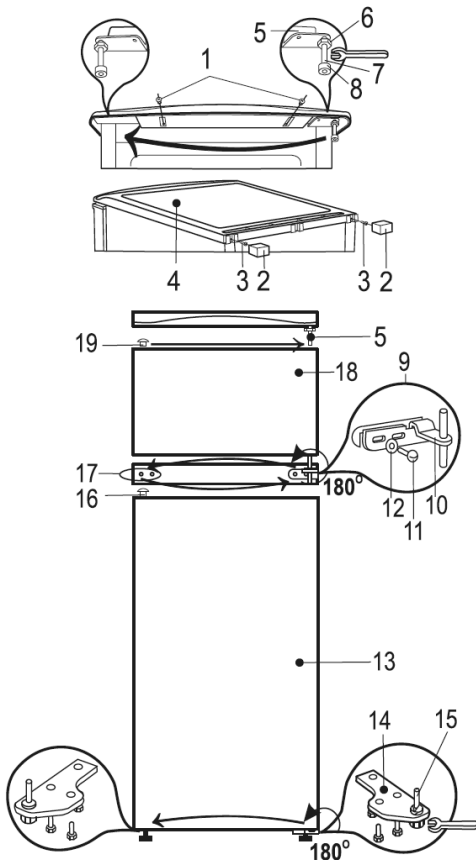
If required, the door may be reversed, i.e. from right-hinged (default installation) to left-hinged.

To avoid the risk of personal injury or damage to the unit, two people are needed to reverse the door.

Warning: Always disconnect the unit from the mains before any maintenance or repair work is carried out.

Before you get started, please note the following:

- Always ensure that the correct number of washers is used on all hinge bolts and screws.
- So that the doors can close tightly against the frame, take the utmost care that they are properly aligned during re-assembly.



- Remove the two spacers (2) on the rear of the unit.
- Open the freezer door (18).
- Remove the fixing screws (1 and 3) from the top cover (two screws at the front and two at the rear), and take off the cover (4).
- Unscrew the upper hinge bracket (5) and remove it.
- **Caution: the door must be supported while this is done.**
- Take off the freezer door (18).
- Unscrew the hinge pin (7) together with the nut (6) and washers (8), and fit the entire assembly to the opposite side of the hinge bracket.
- Undo the fixing screws (11) on the centre hinge bracket (10) and take them off, together with the washers (12).

Caution: Support the door.

- Take off the centre hinge bracket (10) together with the hinge pin washers and the plastic plate (9).
 - Take off the refrigerator door (13).
 - Tilt the whole unit towards the rear.
 - Unscrew the lower hinge bracket (14) and take it off.
 - Unscrew the hinge pin (15) from the bracket, and re-insert it from the other side.
 - Remove both screws on the left of the underside and replace them on the right.
 - Fit the lower hinge bracket (14) on the left of the underside.
 - Put the washers on the hinge pin.
 - Remove the cap (19) from the freezer door and the cap (16) from the refrigerator door and replace them on the opposite side of the doors.
 - Take off the caps (17) from the partition between the refrigerator and freezer compartments and remove the screws.
 - Replace both screws on the opposite side and then the caps.
 - Fit the refrigerator door (13) onto the pin (15) of the lower hinge bracket.
 - Fit the pin of the centre hinge bracket (10), together with the washers, to the refrigerator door (13).
 - Fit the centre hinge bracket (10) together with the plastic plate (9).
 - Remove both screws from the upper left and replace them on the right.
 - Place the freezer door (18) onto the pin of the centre hinge bracket (10).
 - Fit the pin of the upper hinge bracket (5) to the freezer door (18), and then fit and secure the upper hinge bracket (5).
- Note:** If necessary, the alignment of the doors can be adjusted by slightly loosening the hinge bracket screws, **but remember to tighten them afterwards.**
- Replace the top cover (4) and use the screws (1 and 3) to secure it (two screws at the front and two at the rear).
 - Fit the two enclosed spacer elements (2) into the corresponding guide slots on the rear.

If the unit has been tilted to more than 30°, wait for about 4 hours before re-connecting it to the mains.

Temperature control

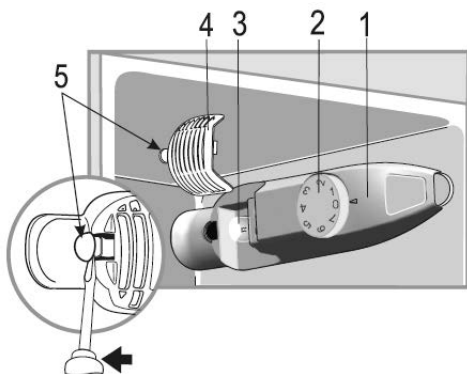
The unit is re-activated by connecting it to the mains. It is only switched off completely when the plug is removed from the wall socket.

The temperature in the refrigerator cabinet can be adjusted by setting the temperature control. Turning the control clockwise will decrease the temperature, while turning it anti-clockwise will increase it.

The medium settings are usually most suitable for home use. We recommend using a thermometer to check the actual temperature inside the cabinet and make adjustments as necessary.

Following a power interruption, or if the unit has been switched off on purpose, it may take 3 to 5 minutes before it switches on again.

In position '0', the cooling function is switched off, though the appliance is still connected to the mains.



1. Control panel cover
2. Temperature control
3. Bulb
4. Lamp cover
5. Locking mechanism

Interior lighting

Changing the light bulb:

- Remove the plug from the wall socket.
- Use a suitable tool to release the locking tab (5) and remove the lamp cover (4).
- Take out the defective bulb and fit a new one (max. 15 W, socket type E14).
- Replace the lamp cover.
- Connect the unit to the mains power. It may take 3 to 5 minutes before it switches on again.

Freezer compartment door

To ensure that frozen food will not de-frost prematurely, the door to the freezer compartment should be kept closed at all times. This will also prevent an undue build-up of ice and frost. Ensure, therefore, that the door is only opened briefly to place food in the freezer compartment or to remove it.

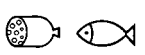
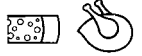




Freezing and storing food

The temperatures inside the refrigerator cabinet and freezer compartment depend mainly on the ambient temperature, the temperature control setting and the amount of food stored.

Freezer compartment:

- The freezer compartment is designed for deep-freezing and long-term storage of frozen food, and for making ice cubes.
- To ensure that nutritious elements such as vitamins are not lost, fresh food should be deep-frozen right through as quickly as possible. To that effect, the prepared food should be placed into the freezer compartments, properly spaced in one or two rows.
- Avoid contact with food that has already been frozen.
- **Caution:** Do not exceed the maximum freezing capacity per day. The product data sheet at the end of this manual contains details of the maximum daily freezing capacity.
- Set the temperature control to **Max** to accelerate the freezing process. After 24 hours, once the food is well frozen, the temperature control can be set back to its original position.
- The time required to freeze food may be shortened by dividing it into smaller portions.
- Suitable packaging materials for frozen food are transparent (i.e. non-coloured) plastic wrap or bags, or aluminium foil. The packaging materials should be well aired before use; check that the package is airtight before freezing the food. We strongly recommend that you label every item stored in the freezer with all relevant information such as type of food, freezing date and use-by date.
- Do not attempt to deep-freeze carbonated beverages, warm food or any kind of bottled liquids.
- Frozen food can be defrosted in the refrigerator. This way, the food is defrosted at a slower rate, retaining its taste. Furthermore, the frozen food helps to keep the temperature inside the refrigerator at its intended level.

Use-by dates for frozen food are specified (in months) in the table below.

		
2 • 6	4 • 8	8 • 12
		

Do not exceed these storage times.

However, always observe the manufacturer's use-by dates for the frozen food.

- If the unit remains switched off for an extended period (eg during a power failure), the door should be kept closed; this will help to maintain the lowest possible temperature in the cabinet. The product data sheet at the end of this manual contains detailed information of the maximum safe storage

time in case of malfunction. Even a slight rise in the inside temperature will shorten the storage life of the food.

Main cabinet

- Different areas of the refrigerator cabinet are affected differently by the cooling effect. The warmest area is around the door in the higher part of the cabinet, the coldest around the rear wall and in the lower part of the cabinet.
- The food should therefore be stored as follows:
- *On main cabinet shelves* (from top to bottom): bakery items, ready meals, dairy products, meat, fish and cold meats/ sausages.
- *In the vegetable compartment*: vegetables, salad and fruit.
- *In the door* (from top to bottom): butter, cheese, eggs, tubes (eg mustard), small bottles, large bottles, milk and fruit-juice tetra-packs.
- Initially, the temperature control should be set to position 4. If the cooling effect is too strong, lower it to position 1-3; if it is insufficient, raise it to 5-7.

If you notice frost on the rear wall, the most likely cause is that the door has been left open for too long, or that warm food has been placed inside the refrigerator or that the temperature control has been set too high.

- Liquid or strong-smelling food, or food which is likely to absorb strong odours (e.g. cheese, fish, butter), should be stored separately or in hermetically sealed containers.
- **Warm food should be left to cool down to room temperature before being placed in the refrigerator.**
- Always ensure that the door is properly closed and that the seal is not obstructed by food stored inside the cabinet or door.

Making ice cubes

A special ice-cube tray is provided for making ice cubes. Fill the tray 3/4 full with drinking water and place it in the freezer compartment. The ice cubes are easier to remove from the tray if the tray is left standing at room temperature for 5 minutes.

De-frosting and cleaning

- **Always remove the plug from the wall socket before cleaning.**
- Do not pour water over or inside the unit.
- For frequent cleaning we recommend the use of warm water with some mild detergent. To prevent any unpleasant odour within the refrigerator, it should be cleaned about once a month.
- Any accessories should be cleaned separately with soapy water. Do not put them in a dishwasher.
- Do not use abrasives or harsh cleaning solutions or any cleaning agents that contain alcohol.
- After cleaning, thoroughly clean all surfaces with fresh water before wiping them completely dry. When re-inserting the plug into the wall socket ensure that you have **dry hands**.
- To save energy and to ensure optimum performance, the condenser (at the rear) as well as the compressor should be cleaned at least twice a year with a broom or a vacuum cleaner.
- Take care not to remove or damage the rating plate inside

the cabinet during cleaning.

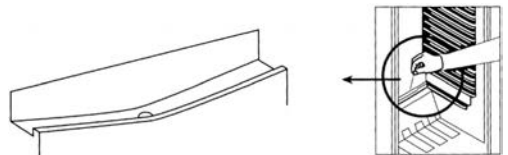
When de-frosting the freezer compartment

Once the build-up of ice inside the freezer compartment has reached a thickness of 2-4 mm, it needs to be de-frosted. This should be done at least twice a year.

- Ensure that the plug has been removed from the wall socket.
- Remove all food from the compartment and store it in a cool location, eg together with pre-frozen freezer-packs in a closed plastic container. Note that, even with a slight increase in temperature, the storage life will be shortened and the food should be used as soon as possible.
- Keep the door open. To accelerate defrosting, one or several containers with hot (but not boiling) water may be placed inside the freezer compartment.
- **Warning:** do not use any external device or other means (e.g. heaters or heating fans) to accelerate de-frosting.
- After cleaning, ensure that the freezer compartment is thoroughly dried and set the temperature control to its maximum position. After 24 hours, it may be turned back to its normal setting.

Defrosting the refrigerator cabinet :

The integral vapouriser is sealed in foam in the rear wall; you may therefore notice a build-up of frost around the rear area. This layer of frost will start melting when the compressor is not working. Through a system of hoses, the melt-water drains into the collection tray below the compressor, where it will be absorbed into the surrounding air. The unit does not therefore require de-frosting, but only proper cleaning instead.



- To enable the melt-water to drain freely, always ensure that the channel and discharge opening in the cabinet are free of any blockage.

Energy saving tips

- The appliance should be set up in a well-ventilated, dry room.
- Do not expose the appliance to direct sunlight, and do not position it next to any heat sources (radiators, cookers etc.). If this cannot be avoided, however, suitable insulation must be installed between the heat source and the unit.
- Do not cover the ventilation openings and grilles, and ensure sufficient air circulation behind the unit.
- The compressor (at the rear) should be cleaned at regular intervals. Accumulated dust causes an increase in energy consumption.
- Warm food should be allowed to cool down before it is stored inside.
- To prevent an increased build-up of ice, do not leave the doors of the unit open for too long when loading or taking

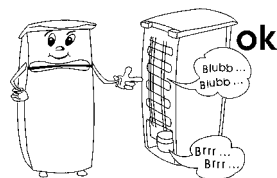
out food.

- Frequent de-frosting helps to save energy. For detailed information on cleaning the appliance, please refer to the section *De-frosting and cleaning*.
- Do not set a lower-than-necessary temperature. For detailed information on the temperature settings, please refer to the section *Temperature control*.

Trouble-shooting

Certain typical sounds can be heard when the appliance is switched on. These sounds are:

- caused by the electrical motor within the compressor assembly; during compressor start-up the sound level will be slightly higher for a limited period of time.
- caused by the cooling agent flowing through the circuit.



The following table lists possible malfunctions and their probable causes and solutions. In the event of operational problems, check first whether a solution can be found using this table. If the problem persists, disconnect the appliance from the mains power and contact our Customer Service Department.

Problem	Possible cause and solution
The appliance is not working at all.	<ul style="list-style-type: none"> • There is a power failure • The main fuse has blown. • The temperature control is set to '0'. • The fuse in the wall socket (if applicable) has blown. This can be checked by connecting another electrical device to the socket and checking for function.
The temperature inside the freezer compartment is not low enough.	<ul style="list-style-type: none"> • Too much food has been stored in the appliance. • The doors are not properly closed. • There is too much dust on the condenser. • Insufficient ventilation: the unit is too close to a wall or other structure or object. • The temperature control is set too low.
The normal operating sound changes or becomes louder.	<ul style="list-style-type: none"> • Check for proper positioning (uneven floor?). • Are any adjacent objects affected by the running of the cooling unit (i.e. causing them to vibrate?) • Are there any objects on top of the unit which might be vibrating?
Water is collecting on the bottom of the unit.	The melt-water drain system is blocked. Remove the blockage and clean the system.

Transporting the appliance

To prevent damage to the unit during transport, ensure that all accessories and components inside and around the appliance are securely fastened.

The unit must only be transported in its vertical position; do not tilt any more than 30°.

Once the unit has been positioned, wait for about 30 minutes before it is connected to the mains.

If the unit has been tilted more than 30° during transport, allow it to stand in an upright position for at least 4 hours before it is connected to the mains.

Disposal



This appliance has been manufactured from recyclable materials. After removing the plug from the wall socket, the unit should be rendered unusable by cutting off the power cord before disposing of it through special waste collection points in accordance with local regulations. The refrigerant and the chemical agent in the insulation foam must be disposed of through a competent agency. Take special care not to damage the cooling circuit before the unit is handed over for such disposal.

Guarantee

This product is guaranteed against defects in materials and workmanship for a period of two years from the date of purchase. Under this guarantee the manufacturer undertakes to repair or replace any parts found to be defective, providing the product is returned to one of our authorised service centres. This guarantee is only valid if the appliance has been used in accordance with the instructions, and provided that it has not been modified, repaired or interfered with by any unauthorised person, or damaged through misuse.

This guarantee naturally does not cover wear and tear, nor breakables such as glass and ceramic items, bulbs etc. This guarantee does not affect your statutory rights, nor any legal rights you may have as a consumer under applicable national legislation governing the purchase of goods. If the product fails to operate and needs to be returned, pack it carefully, enclosing your name and address and the reason for return. If within the guarantee period, please also provide the guarantee card and proof of purchase.

Information needed by the Customer Service Department

Should repairs to the appliance become necessary, please contact our Customer Service Department, providing a detailed fault description and quoting the model number KS ... on the rating plate of the appliance (see picture). This information will help us to handle your request efficiently.



In case of any malfunction or other problem, please contact our Customer Services Department. The address can be found in the appendix to this manual.

Product data sheet for refrigerating appliances *

Art. no.	KS 9760 / 9761 / 9763 / 9764 / 9785 / 9786 / 9901 / 9902 / 9903 / 9904 / 9905 / 9906 / 9907	KS 9766	KS 9792 / 9793 / 9794 / 9795 / 9796 / 9797 / 9843 / 9933 / 9934 / 9935 / 9936 / 9937 / 9938 / 9950
Household refrigerating appliance category	7 - Fridge/freezer		
Energy efficiency classification	A+	A++	A++
Energy consumption in kWh/year	211	197	173
Usable refrigerator capacity (litres)	166	201	166
Usable capacity *** - Freezer unit (litres)	46	57	46
Frost-free : refrigeration unit	yes		
Frost-free : freezer unit	no		
Safe storage time in case of malfunction, hrs	17		
Freezing capacity, kg/24h	2	3	2
Climate classification	N	N-T	N-ST
Ambient temperature range, °C	16-32	16-43	16-38
Noise emission in dB(a)	39		
Dimensions (H x W x D) in mm	1440 x 560 x 600	1690 x 560 x 630	1440 x 560 x 600
Weight (kg)	45	50	45
Electrical specifications	See rating plate		

*) In accordance with EU directive 1062/2010 Annexe III

**) The actual consumption depends on the pattern of use and the location of the appliance

Réfrigérateur-congélateur

Chère cliente, Cher client,

Avant d'utiliser cet appareil, veuillez lire soigneusement les instructions suivantes et conserver ce manuel pour future référence. L'appareil doit être utilisé exclusivement par des personnes familiarisées avec les présentes instructions.

Branchement au secteur

Cet appareil doit être branché sur une prise de terre installée selon les normes en vigueur. Assurez-vous que la tension d'alimentation correspond à la tension indiquée sur la plaque signalétique de l'appareil. Ce produit est conforme à toutes les directives relatives au marquage "CE".

- Ne pas brancher cet appareil sur un transformateur.
- Pour éviter tout bruit de vibration, vérifiez que le cordon ne touche aucune partie à l'arrière du réfrigérateur.

Informations générales

- Cet appareil est un réfrigérateur à compresseur destiné à la conservation à court terme des aliments dans l'armoire principale et à la conservation à long terme dans le compartiment de congélation.
- Les appareils de réfrigération sont classés par classes climatiques. Veuillez vous référer à la fiche technique pour connaître la classe climatique de cet appareil ; celle-ci se trouve à la fin de ce manuel.
- Nous déclinons toute responsabilité en cas de dommages éventuels subis par cet appareil, résultant d'une utilisation incorrecte ou du non-respect de ce mode d'emploi.

Importantes consignes de sécurité

- Cet appareil est destiné à une utilisation domestique ou similaire, telle que
 - dans des bureaux et autres locaux commerciaux,
 - dans des zones agricoles,
 - par la clientèle dans les hôtels, motels et établissements similaires,
 - et dans des maisons d'hôtes.
- Cet appareil n'est conçu ni pour un usage commercial ni pour un usage dans la restauration ou environnements similaires.



Le réfrigérant contenu dans le circuit de refroidissement de cet appareil est l'isobutane (R600a),

un gaz naturel non polluant, mais qui est, cependant, inflammable. Par conséquent, évitez d'endommager les composants du système de refroidissement pendant le transport et l'installation de l'appareil. Si, toutefois, le circuit de refroidissement s'avère endommagé, ne pas mettre en marche l'appareil et ne pas le connecter au secteur. Si une flamme ou autre source d'allumage se trouve à proximité du gaz réfrigérant, retirez immédiatement l'appareil de la zone, puis aérez amplement la pièce.

- **Avertissement** : Ne pas obstruer les grilles de ventilation situées dans le caisson ou la structure. Une ventilation suffisante doit être maintenue en continu.
- **Avertissement** : Ne pas endommager le circuit de refroidissement. Le gaz qui s'en échappe peut causer des lésions oculaires; il existe également un risque d'incendie.
- **Avertissement** : Ne pas accélérer le dégivrage à l'aide d'un appareil externe (ex. chauffage rayonnant ou soufflant); conformez-vous uniquement aux procédures recommandées dans ce manuel.
- **Avertissement** : Ne faire fonctionner aucun appareil électrique (par ex. sorbetières) à l'intérieur du compartiment de conservation à moins que celui-ci ne soit spécifiquement permis dans ces instructions.
- Avant de le brancher sur le secteur, vérifiez minutieusement l'appareil, y compris le cordon d'alimentation, pour tout signe de dommages survenus

pendant le transport. Au cas où un dommage aurait été détecté, ne pas brancher l'appareil sur le secteur.

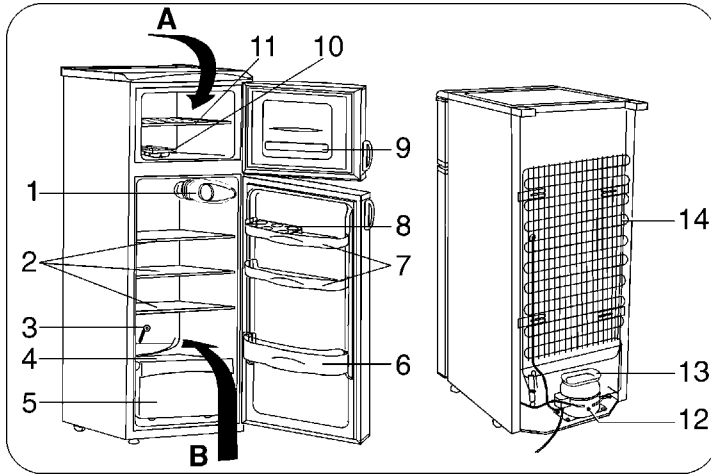
- Cet appareil n'est pas conçu pour la conservation des liquides explosifs tels que les aérosols à gaz propulseur.
- En cas de vente ou cession de l'appareil à un tiers, ou sa remise à un centre de recyclage agréé, il est important de signaler la présence de la matière isolante 'cyclopentane' et également du réfrigérant R600a.
- Afin de se conformer aux normes de sécurité en vigueur et d'éviter tout risque, la réparation ou la modification de cet appareil, y compris le remplacement du cordon d'alimentation, doit être effectuée par un de nos agents agréés.
- Cet appareil peut être utilisé par des enfants (à partir de 8 ans) et par des personnes souffrant de déficiences physiques, sensorielles ou mentales, ou manquant d'expérience ou de connaissances, s'ils ont été formés à l'utilisation de l'appareil et ont été supervisés, et s'ils en comprennent les dangers et les précautions de sécurité à prendre.
- Les enfants ne sont pas autorisés à jouer avec l'appareil.
- Les enfants ne doivent pas procéder à des travaux de maintenance ou de nettoyage sur l'appareil à moins d'être surveillés.
- Pour un nettoyage fréquent, nous vous conseillons d'utiliser de l'eau tiède additionnée d'un détergent doux. Pour des informations détaillées concernant le nettoyage de l'appareil, veuillez vous

référer au paragraphe *Dégivrage et nettoyage*.

- Pour des informations détaillées concernant le remplacement de l'ampoule, veuillez vous référer au paragraphe *Eclairage intérieur*.
- Pour prévenir tout risque de blessure corporelle ou de dommage au congélateur, l'appareil doit être transporté uniquement dans son emballage d'origine.
- **Attention** : Tenez les enfants à l'écart des emballages, qui représentent un risque potentiel, par exemple, de suffocation.
- Le givre issu du dégivrage est impropre à la consommation.
- Examinez régulièrement le cordon pour vous assurer de son parfait état. Ne pas utiliser l'appareil si le cordon est endommagé.
- Pour éviter tout risque d'incendie, ne placez aucun appareil thermoélectrique sur le congélateur. Ne placez aucun récipient contenant des liquides sur l'appareil : ceci afin d'éviter tout risque de fuite ou de renversement de liquide qui pourrait endommager l'isolation électrique.
- Cet appareil est conçu uniquement pour la conservation des aliments.
- Les substances alcooliques doivent être conservées dans des récipients correctement fermés et à la verticale.
- Ne pas conserver dans le congélateur des bouteilles en verre contenant des liquides gazeux ou autres liquides congelables car ces bouteilles pourraient exploser pendant le processus de congélation.
- Pour éviter tout risque d'empoisonnement alimentaire, ne pas consommer les aliments au-delà de leur date limite de conservation. Les aliments décongelés ne doivent jamais être recongelés.
- Ne pas s'appuyer sur les clayettes, compartiments, porte etc., ni les surcharger.
- Protégez l'intérieur du congélateur contre les flammes ou tout autre source susceptible de provoquer des flammes.
- **Débranchez toujours la fiche de la prise murale**
 - en cas de fonctionnement défectueux,
 - avant de dégivrer l'appareil,
 - avant de nettoyer l'appareil,
 - avant des travaux de maintenance ou de réparation,
- Ne débranchez pas l'appareil en tirant sur le cordon ; tirez toujours sur la fiche.
- Si l'appareil reste longtemps sans être utilisé, nous vous recommandons de laisser la porte ouverte.
- Nous nous réservons le droit d'apporter à cet appareil toute modification technique quelconque.

Familiarisez-vous avec votre appareil

Les éléments de votre réfrigérateur-congélateur peuvent différer en quantité et conception de ceux décrit ici. Cette description fait référence à un des appareils du groupe des réfrigérateurs-congélateurs combinés à deux compartiments. L'appareil est constitué de deux parties : l'armoire réfrigérante (B) et le compartiment congélation (A).

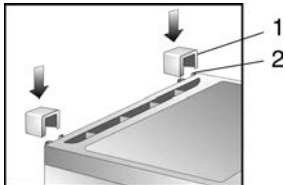


1. Thermostat et éclairage intérieur
2. Clayettes
3. Outil de nettoyage du tuyau d'évacuation
4. Clayette
5. Bac à légumes & fruits frais
6. Balconnet bouteilles
7. Rangement multifonctions
8. Casier à œufs
9. Instructions concernant l'utilisation du congélateur
10. Bac à glaçons
11. Clayette
12. Compresseur
13. Bac d'évaporation de l'eau de dégivrage
14. Condensateur

- L'appareil doit être déplacé uniquement en position verticale ; ne pas l'incliner à plus de 30°.
- Une fois que l'appareil est installé, attendez environ 30 minutes avant de le brancher sur le secteur.
- Si l'appareil a été incliné à plus de 30° pendant le transport, laissez-le en position verticale pendant 4 heures minimum avant de le brancher sur le secteur.
- Ne vous inquiétez pas si lorsque l'appareil est branché sur le réseau électrique pour la première fois, il dégage une légère odeur de neuf. Celle-ci disparaîtra dès que le processus de réfrigération aura commencé.

Première utilisation

- Retirez tous les emballages extérieurs et intérieurs, y compris les bandes adhésives.
- Mettez l'emballage au rebut en respectant les consignes de protection de l'environnement.
- Insérez les deux entretoises (1, fournies) dans les rails de guidage correspondants (2) à l'arrière de l'appareil.

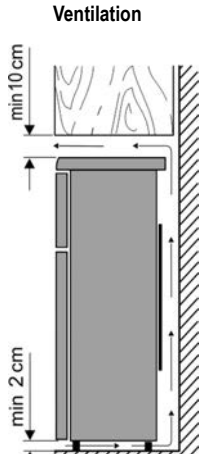
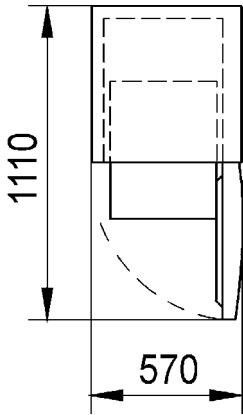


- Avant de le brancher sur le secteur, vérifiez minutieusement l'appareil, y compris le cordon d'alimentation, pour tout signe de dommages survenus pendant le transport.
- Nettoyez l'appareil en suivant les instructions figurant à la rubrique *Dégivrage et nettoyage* ci-après.

Installation

- L'appareil doit être installé dans une pièce sèche et bien aérée.
- Il doit fonctionner dans des environnements où l'humidité relative est inférieure à 70 %.
- La fiche technique à la fin de ce manuel contient des informations sur la moyenne des températures convenant à l'utilisation de cet appareil.
- Ne pas utiliser l'appareil à l'extérieur.
- Assurez-vous que la fiche reste accessible et peut être retirée de la prise à tout moment.
- Ne pas exposer le réfrigérateur au soleil et ne pas le placer à proximité d'une source de chaleur quelconque (radiateur, cuisinière etc.). Si cela n'est pas possible, mettez en place un dispositif isolant entre la source de chaleur et l'appareil.
- L'appareil ne doit pas être installé à l'intérieur d'un meuble, ni directement sous un placard mural, une étagère ou objet similaire.
- Les dénivellés du sol peuvent être rattrapés à l'aide des pieds réglables, assurant ainsi une stabilité parfaite.

Dimensions à respecter lors de l'installation



L'air chauffé, à l'arrière du réfrigérateur, doit pouvoir circuler librement.

Vérifiez qu'aucun objet derrière l'appareil n'entrave cette circulation.

Attention : Assurez-vous qu'à tout moment, les orifices de ventilation, à l'arrière, autour de la partie supérieure de l'appareil, soient dégagés.

Porte réversible

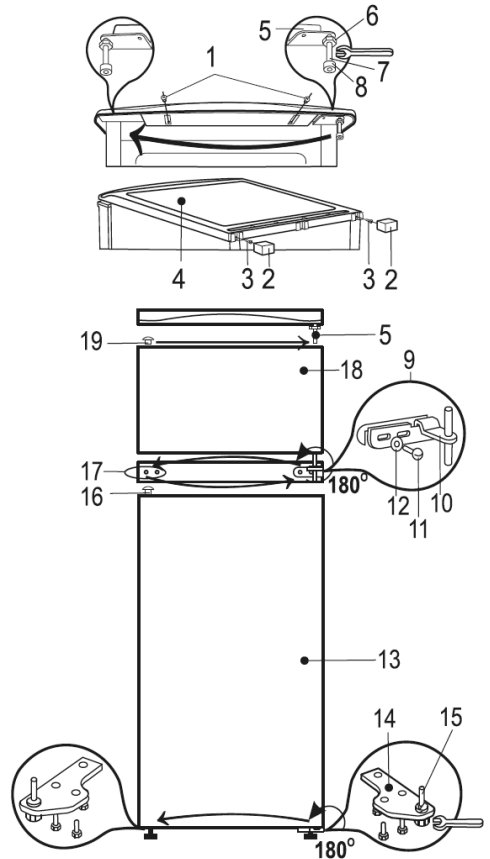
La porte peut être montée pour une ouverture à droite ou à gauche.

Pour éviter le risque de blessure corporelle ou de dommage à l'appareil, deux personnes sont nécessaires pour changer le sens d'ouverture de la porte.

Avertissement : Débranchez toujours l'appareil de la prise murale avant de procéder à des travaux de maintenance ou de réparation.

Avant de commencer, veuillez prendre note des consignes suivantes :

- Veillez toujours à utiliser le nombre correct de rondelles pour tous les boulons de charnière et vis.
- Pour que les portes puissent fermer hermétiquement, veillez à ce qu'elles soient correctement alignées pendant le montage.



- Retirez les deux entretoises (2) à l'arrière de l'appareil.
- Ouvrez la porte du congélateur (18).
- Retirez les vis de fixation (1 et 3) du panneau supérieur (deux vis à l'avant et deux à l'arrière) puis retirez le panneau (4).
- Dévissez la charnière du haut (5) et retirez-la. **Attention : La porte doit être soutenue pendant l'opération.**
- Retirez la porte du congélateur (18).
- Dévissez l'axe de la charnière (7) ainsi que l'écrou (6) et les rondelles (8), et remplacez l'ensemble de l'autre côté de la charnière.
- Dévissez les vis de fixation (11) de la charnière du milieu (10) et retirez-les, ainsi que les rondelles (12).
- **Attention : Soutenez la porte.**
- Retirez la charnière du milieu (10) ainsi que les rondelles de l'axe de la charnière et la plaquette en plastique (9).
- Retirez la porte du réfrigérateur (13).
- Inclinez l'appareil vers l'arrière.
- Dévissez la charnière du bas (14) et retirez-la.
- Dévissez l'axe de la charnière (15) de son support et réinsérez-la de l'autre côté.

- Retirez les deux vis à gauche, sous l'appareil, et replacez-les à droite.
- Fixez la charnière du bas (14) à gauche, sous l'appareil.
- Posez les rondelles sur l'axe de la charnière.
- Retirez le capuchon (19) de la porte du congélateur et le capuchon (16) de la porte du réfrigérateur et replacez-les sur le côté opposé des portes.
- Retirez les capuchons (17) du panneau entre les compartiments congélation et réfrigération et retirez les vis.
- Remplacez les deux vis de l'autre côté puis les capuchons.
- Montez la porte du réfrigérateur (13) sur l'axe (15) de la charnière du bas.
- Montez l'axe de la charnière du milieu (10), avec les rondelles, sur la porte du réfrigérateur (13).
- Fixez la charnière du milieu (10) avec la plaquette en plastique (9).
- Retirez les deux vis de la partie supérieure gauche et replacez-les à droite.
- Montez la porte du congélateur (18) sur l'axe de la charnière du milieu (10).
- Fixez l'axe sur la charnière du haut (5) de la porte du congélateur (18), puis montez et maintenez en place la charnière du haut (5).

Remarque : Si nécessaire, l'alignement des portes peut être corrigé en dévissant légèrement les vis de la charnière, **mais n'oubliez pas de les revisser ensuite.**

- Remplacez le panneau supérieur (4) et avec les vis (1 et 3) maintenez-les en place (deux vis à l'avant et deux à l'arrière).
- Fixez les deux entretoises incluses (2) dans les rails de guidage correspondants à l'arrière.

Si l'appareil a été penché à plus de 30°, attendez environ 4 heures avant de le rebrancher au secteur.

Thermostat

Cet appareil est mis en marche automatiquement par son branchement au secteur. Il n'est éteint que lorsque la fiche est retirée de la prise murale.

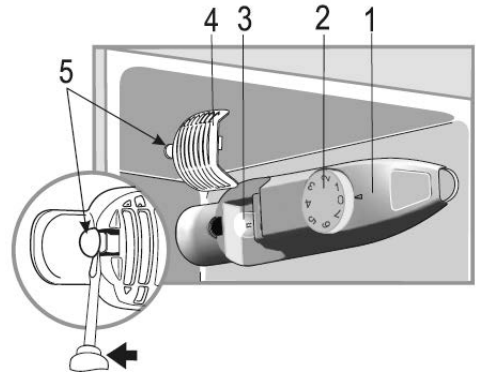
La température à l'intérieur de l'armoire est réglable à l'aide du bouton du thermostat. Vous réduisez la température en tournant le bouton du thermostat dans le sens des aiguilles d'une montre, et vous augmentez la température en le tournant dans le sens inverse des aiguilles d'une montre.

Un réglage moyen est en général tout à fait adapté à une utilisation domestique.

Nous vous conseillons d'utiliser un thermomètre pour vérifier la température actuelle à l'intérieur de l'armoire et pour effectuer les réglages, si nécessaire.

À la suite d'une interruption de courant, ou si l'appareil a été éteint volontairement, il peut prendre entre 3 à 5 minutes avant de se remettre en marche.

Sur la position '0', la fonction de refroidissement est arrêtée, mais l'appareil reste branché au secteur.



- Panneau de protection de la commande
- Thermostat
- Ampoule
- Capot de protection de l'ampoule
- Mécanisme de verrouillage

Eclairage intérieur

Pour changer l'ampoule :

- Retirez la fiche de la prise murale.
- Utilisez un outil adapté pour libérer l'ergot de verrouillage (5) et retirez le capot de protection de l'ampoule (4).
- Retirez l'ampoule défectueuse, puis remplacez-la par une ampoule neuve (15 W max., douille type E14).
- Remplacez le capot de protection.
- Branchez l'appareil sur le secteur. Il peut prendre entre 3 à 5 minutes avant de se remettre en marche.

Porte du compartiment de congélation

Pour prévenir la décongélation prématurée des aliments congelés, gardez toujours la porte du compartiment de congélation fermée. Ceci évitera également l'accumulation excessive de givre. N'ouvrez la porte que momentanément, pour placer les aliments dans le compartiment de congélation ou pour les retirer.

Congélation et conservation des aliments

Les températures à l'intérieur de l'armoire et du compartiment de congélation dépendent principalement de la température ambiante, la position de la commande et de la quantité d'aliments conservés.


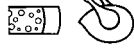




Compartiment de congélation :

- Le compartiment de congélation est réservé à la congélation des aliments frais et à la conservation à long terme des aliments surgelés, ainsi qu'à la fabrication de glaçons.
- Afin de préserver la richesse de vos aliments en éléments nutritifs (comme les vitamines), les aliments frais doivent être congelés dès que possible. Pour ce faire, les aliments préparés doivent être placés dans les compartiments du

congélateur, convenablement espacés sur une ou deux rangées.

- Évitez le contact avec des aliments déjà congelés.
- **Attention** : Ne pas excéder la capacité maximale de congélation journalière. La fiche technique figurant à la fin de ce manuel d'utilisation contient des informations sur la capacité de congélation maximale journalière.
- Placez le thermostat sur la position **Max**. Au bout de 24 heures, une fois les aliments bien congelés, le thermostat peut être replacé sur sa position d'origine.
- Vous pouvez réduire le temps de congélation en réduisant la taille des portions à congeler.
- Les emballages convenant aux aliments congelés sont le film plastique alimentaire transparent (c.à.d. sans coloration), les sacs de congélation ou le papier aluminium. Les emballages doivent être bien aérés avant utilisation; leur étanchéité doit être vérifiée avant de congeler les aliments. Nous vous conseillons vivement d'étiqueter chaque article congelé, en notant toutes les informations utiles, telles que la nature de l'aliment, la date de congélation et la date limite de conservation.
- N'essayez pas de congeler des boissons gazeuses, des aliments chauds ou des liquides en bouteilles quels qu'ils soient.
- Les aliments congelés peuvent être décongelés dans le compartiment réfrigérateur. De cette façon, les aliments sont décongelés plus lentement et conservent leur goût. De plus, les aliments congelés permettent de maintenir la température dans le réfrigérateur à son niveau voulu.

Les durées limites de conservation des aliments congelés (en mois) sont détaillées dans le tableau suivant.

		
2 · 6	4 · 8	8 · 12
		

Ne pas dépasser ces durées limites de conservation.

Cependant, respectez toujours les dates d'expiration du fabricant pour les aliments congelés.

- En cas d'interruption prolongée du fonctionnement de l'appareil (par ex. en cas d'interruption de courant), la porte doit restée fermée; ceci afin de conserver une température aussi basse que possible dans le compartiment. La fiche technique figurant à la fin de ce manuel d'utilisation contient des informations détaillées concernant la durée de conservation maximale en case de défaillance. Même une légère hausse de température à l'intérieur réduira la durée de conservation des aliments.

Cuve du réfrigérateur

- Un réfrigérateur comporte plusieurs zones dont la température est différente. La zone la plus chaude se trouve autour de la porte en haut et la zone la plus froide se situe vers le fond et en bas de la cuve.
- De ce fait, les aliments doivent être conservés de la façon suivante :
- *Sur les étagères principales* (de haut en bas): les pâtisseries, repas pré cuisinés, produits laitiers, viande, poisson, charcuterie et saucisses.
- *Dans le bac à légumes*: légumes, salade et fruits.
- *Dans la porte* (de haut en bas): beurre, fromage, oeufs, tubes (par ex. la moutarde), petites bouteilles, grandes bouteilles, lait et cartons de jus de fruit.
- Pour commencer, mettez le thermostat sur la position **4**. Si la température devient trop froide, mettez le thermostat sur **1 à 3**; si la température n'est pas assez froide, mettez le thermostat sur **5 à 7**.
- **Si vous constatez la formation de givre sur la paroi arrière de la cuve, ceci est probablement dû à une ouverture prolongée de la porte, la mise au réfrigérateur d'aliments encore tièdes ou à un réglage trop élevé de la température.**
- Les liquides ou aliments à forte odeur, ou les aliments susceptibles d'absorber les odeurs fortes (ex. fromages, poissons ou beurre), doivent être conservés dans des récipients fermant hermétiquement.
- **Laissez refroidir à température ambiante les aliments tièdes avant de les placer au réfrigérateur.**
- Vérifiez toujours que la porte est bien fermée et que le joint n'est pas gêné par les aliments stockés dans la cuve ou la porte.

Fabrication de glaçons

Un bac est prévu pour la fabrication de glaçons. Remplissez le bac aux $\frac{3}{4}$ d'eau potable, puis placez-le dans le compartiment de congélation. Pour faciliter le démoulage des glaçons, laissez le bac 5 minutes à température ambiante.

Dégivrage et nettoyage

- **Débranchez toujours la fiche de la prise murale avant le nettoyage.**
- Ne pas asperger d'eau l'extérieur de l'appareil et ne pas en répandre à l'intérieur.
- Pour un nettoyage fréquent, nous vous conseillons d'utiliser de l'eau tiède additionnée d'un détergent doux. Nettoyez l'intérieur du réfrigérateur environ une fois par mois afin d'éviter toute mauvaise odeur.
- Nettoyez les accessoires séparément à l'eau savonneuse. Ne pas les mettre au lave-vaisselle.
- N'utiliser aucun produit d'entretien abrasif ou surpuissant ni ceux contenant de l'alcool.
- Après le nettoyage, essuyez toutes les surfaces à l'eau claire avant de bien les sécher. Lorsque vous rebranchez la fiche à la prise murale, assurez-vous d'avoir **les mains sèches**.
- Pour économiser de l'énergie et pour assurer que votre appareil fonctionne de façon optimale, veuillez nettoyer

le condensateur (à l'arrière) ainsi que le compresseur au moins deux fois par an avec une brosse ou un aspirateur.

- Pendant le nettoyage, prenez soin de ne pas déplacer ou endommager la plaque signalétique à l'intérieur de la cuve.

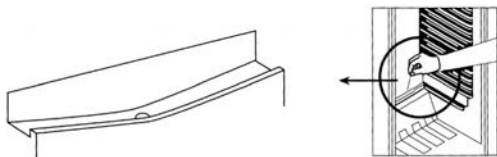
Dégivrage du compartiment de congélation

Dès que l'accumulation de glace dans le compartiment congélation atteint une épaisseur de 2-4 mm, l'appareil a besoin d'être dégivré. Cette opération doit être effectuée environ deux fois par an.

- Vérifiez que la fiche a été retirée de la prise murale.
- Retirez tous les aliments du compartiment et conservez-les dans un endroit frais, par exemple avec des blocs réfrigérants dans un récipient en plastique. Notez que même une légère hausse de température écourtera la durée de conservation et l'aliment devra être consommé aussitôt.
- Laissez la porte ouverte. Pour accélérer le dégivrage, placez un ou plusieurs récipients d'eau chaude (pas bouillante) à l'intérieur du compartiment de congélation.
- **Avertissement** N'utilisez aucun dispositif externe ou autre moyen (ex. chauffages ou convecteurs) pour accélérer le dégivrage.
- Après le nettoyage, séchez soigneusement le compartiment congélation et réglez le thermostat sur sa position maximale. Au bout de 24 heures, vous pouvez à nouveau le régler sur une position normale.

Dégivrage du réfrigérateur:

Le vaporisateur intégré est hermétiquement encastré dans de la mousse dans la partie arrière de l'appareil et vous noterez peut-être une accumulation de glace à l'arrière de l'appareil. Cette couche de glace se dégivre lorsque le compresseur est à l'arrêt. L'eau de dégivrage est alors évacuée par un système de tuyaux et se vide dans un bac situé sous le compresseur et prévu à cet effet, dans lequel elle s'évaporera. Vous n'avez donc pas besoin de dégivrer votre appareil, mais simplement de le nettoyer.



- Pour permettre à l'eau de dégivrage de s'évacuer correctement, assurez toujours que le tuyau d'évacuation et son embouchure dans l'armoire ne sont pas bouchés.

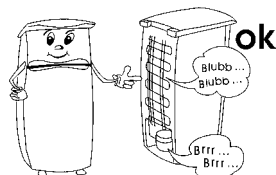
Conseils en matière d'économie d'énergie

- L'appareil doit être installé dans une pièce sèche et bien aérée.
- Ne pas exposer le congélateur au soleil et ne pas le positionner à proximité d'une source de chaleur quelconque (radiateur, cuisinière etc.). Si cela n'est pas possible, mettez en place un dispositif isolant entre la source de chaleur et l'appareil.
- Ne pas couvrir les orifices de ventilation et les grilles, et assurez-vous que la circulation d'air à l'arrière de l'appareil soit suffisante.
- Ne pas le compresseur (à l'arrière) doit être nettoyé régulièrement. L'accumulation de poussière entraîne une augmentation de la consommation d'énergie.
- Les aliments chauds doivent être refroidis avant d'être rangés à l'intérieur.
- Pour empêcher une accumulation excessive de glace, ne pas laisser les portes du congélateur ouvertes trop longtemps lors du rangement ou du retrait des aliments.
- Des dégivrages fréquents aident à économiser l'énergie. Pour des informations détaillées concernant le nettoyage de l'appareil, référez-vous au paragraphe *Dégivrage et nettoyage*.
- Ne pas régler la température à un niveau plus bas que nécessaire. Pour des informations détaillées concernant les réglages de température, référez-vous au paragraphe *Bouton thermostat*.

Dépistage des pannes

Lors de la mise en marche, certains sons sont audibles. Ces sons sont dus :

- au moteur électrique du bloc compresseur; lors de la mise en route du compresseur, le niveau du son reste élevé pendant un certain temps.
- au flux de réfrigérant dans le circuit de refroidissement.



Le tableau suivant présente les pannes possibles, leurs causes et solutions. En cas de problème de fonctionnement, vérifiez d'abord si la solution figure dans ce tableau. Si le problème persiste, débranchez l'appareil du secteur, puis appelez notre Service Clientèle.

Problème	Cause possible et solution
L'appareil ne fonctionne pas.	<ul style="list-style-type: none"> • Le courant est coupé • Un fusible a sauté. • Le bouton du thermostat est sur '0'. • Le fusible de la prise murale (selon le cas) a sauté. Branchez un appareil différent sur la prise pour vérifier son bon fonctionnement.
La température à l'intérieur du compartiment de congélation n'est pas assez basse.	<ul style="list-style-type: none"> • Trop d'aliments stockés dans l'appareil. • Les portes ne sont pas bien fermées. • Trop de poussière sur le condensateur. • Ventilation insuffisante: l'appareil est trop près du mur ou d'un autre objet. • La température a été réglée trop basse.
Le bruit lors du fonctionnement n'est plus le même ou a augmenté d'intensité	<ul style="list-style-type: none"> • Vérifiez le bon positionnement de l'appareil (sol irrégulier?). • Le système de refroidissement influe t-il sur un objet adjacent (ex. provoque des vibrations) ? • Y a-t-il des objets sur l'appareil qui vibrent ?
De l'eau s'accumule dans le fond de l'appareil.	Le tube d'évacuation d'eau est bouché. Retirez l'obstruction et nettoyez le système.

Transport

Pour éviter que l'appareil soit endommagé pendant le transport, assurez-vous que tous les accessoires et éléments à l'intérieur et autour de l'appareil soient fixés correctement.

L'appareil doit être transporté uniquement dans sa position verticale ; ne pas l'incliner à plus de 30°.

Une fois que l'appareil a été installé dans sa position définitive, attendez environ 30 minutes avant de le brancher sur le secteur.

Si l'appareil a été incliné à plus de 30° pendant le transport, laissez-le dans une position verticale pendant au moins 4 heures avant de le brancher sur le secteur.

Mise au rebut



Cet appareil est fabriqué à partir de matières recyclées. Après avoir retiré la fiche de la prise murale, rendez l'appareil inutilisable en coupant le cordon d'alimentation. Apportez-le ensuite à un centre de collecte, conformément à la réglementation locale en vigueur. Le réfrigérant et le produit chimique contenu dans la mousse isolante doivent être traités par un service compétent agréé. Prenez soin de ne pas endommager le circuit de refroidissement avant de remettre l'appareil aux services compétents.

Garantie

Cet appareil est garanti par le fabricant pendant une durée de deux ans à partir de la date d'achat, contre tous défauts de matière et vices de fabrication. Au cours de cette période, toute pièce défectueuse sera remplacée gratuitement. Cette garantie ne couvre pas l'usure normale de l'appareil, les pièces cassables telles que du verre, des ampoules, etc., ni les détériorations provoquées par une mauvaise utilisation et le non-respect du mode d'emploi. Aucune garantie ne sera due si l'appareil a fait l'objet d'une intervention à titre de

réparation ou d'entretien par des personnes non-agrées par nous-mêmes. Cette garantie n'affecte pas les droits légaux des consommateurs sous les lois nationales applicables en vigueur, ni les droits du consommateur face au revendeur résultant du contrat de vente/d'achat. Si votre appareil ne fonctionne plus normalement, veuillez l'adresser, sous emballage solide, à une de nos stations de service après-vente agréées, muni de votre nom et adresse. Si vous retournez votre appareil pendant la période de garantie, n'oubliez pas de joindre à votre envoi la preuve de garantie (ticket de caisse, facture etc.) certifiée par le vendeur.

Informations à fournir au Service Clientèle

Si une réparation de l'appareil s'avère nécessaire, veuillez contacter notre Service Clientèle, en leur fournissant un résumé détaillé du défaut et le numéro d'article KS ... figurant sur la plaque signalétique de l'appareil (voir schéma). Ces informations nous permettront de traiter votre demande de manière efficace.



Veuillez contacter notre Service Clientèle en cas de problème ou de mal fonctionnement de l'appareil. Vous trouverez l'adresse de ce service dans l'appendice de ce manuel.

Fiche technique du produit pour les appareils réfrigérants *

Art. no.	KS 9760 / 9761 / 9763 / 9764 / 9785 / 9786 / 9901 / 9902 / 9903 / 9904 / 9905 / 9906 / 9907	KS 9766	KS 9792 / 9793 / 9794 / 9795 / 9796 / 9797 / 9843 / 9933 / 9934 / 9935 / 9936 / 9937 / 9938 / 9950
Catégorie d'appareil domestique réfrigérant	7 - Réfrigérateur/congélateur		
Classe d'efficacité énergétique	A+	A++	A++
Consommation d'énergie kWh/an	211	197	173
Capacité du réfrigérateur (litres)	166	201	166
Capacité **** - partie congélateur (litres)	46	57	46
Dégivrage automatique : partie réfrigérateur	oui		
Dégivrage automatique : partie congélateur	non		
Temps de conservation des aliments en cas de panne, H	17		
Capacité de congélation, kg/24 H	2	3	2
Classe climatique	N	N-T	N-ST
Plage de température ambiante, °C	16-32	16-43	16-38
Emission de bruit, dB(a)	39		
Dimensions (H x L x P) en mm	1440 x 560 x 600	1690 x 560 x 630	1440 x 560 x 600
Poids, kg	45	50	45
Alimentation	Voir plaque signalétique		

* Conformément à la directive EU 1062/2010 Annexe III

** La consommation réelle dépend de l'usage quotidien et l'emplacement de l'appareil

Per 01 Mar, 2018

Koelkast**Beste klant**

Voordat men dit apparaat gebruikt, moet men de volgende instructies goed doorlezen en bewaar dit handboek voor latere referentie. Dit apparaat moet alleen gebruikt worden door personen bekend met de gebruiksaanwijzing.

Aansluiting

Dit apparaat mag alleen worden aangesloten op een volgens de wet geïnstalleerd geaard stopcontact. Zorg ervoor dat de op het typeplaatje aangegeven spanning overeenkomt met de netspanning. Dit product komt overeen met de richtlijnen aangegeven op het CE-label.

- Gebruik dit apparaat nooit met een transformator.
- Om vibratie geluiden te voorkomen, zorg dat het snoer geen andere delen van de achterkant van de koelkast aanraakt.

Algemene informatie

- Dit apparaat is een compressor koelkast, ontworpen voor het opslaan van voedsel voor korte periodes in de koelkast en voor lange periodes in het vriezer compartiment.
- Koelingsapparaten zijn geclassificeerd in verschillende klimaat klassen. Gebruik het product informatieblad voor de classificatie van deze unit; het informatieblad kan gevonden worden achterin dit handboek.
- Wordt dit apparaat op een verkeerde manier gebruikt of worden de veiligheidsregels niet gevolgd, dan kan de fabrikant niet aansprakelijk worden gesteld voor eventuele schade.

Belangrijke veiligheidsaanwijzingen

- Dit apparaat is bestemd voor huishoudelijk of gelijkwaardig gebruik, zoals
 - in kantoren of andere bedrijfsruimtes,
 - in agrarische instellingen,
 - door klanten in hotels, motels enz. en gelijkwaardige etablissementen,
 - in bed-en-ontbijt gasthuizen.
- Dit apparaat is niet geschikt voor commercieel gebruik, evenmin voor gebruik in een catering bedrijf en gelijkwaardige groothandels.



Het koelingscircuit in dit apparaat bevat het koelvriesmiddel isobutane (R600a), een natuurlijk gas met

een hoog niveau van milieu compatibiliteit, welke brandbaar is. Zorg er daarom voor, dat geen van de componenten van het koelingscircuit beschadigd worden tijdens het transporteren of installeren van het apparaat. Wanneer er toch schade aan het koelingscircuit ontstaat, moet men het apparaat niet aanzetten of aansluiten op het stroomnet, maar verwijderen open vuur en andere bronnen van ontvlaming weg van het koelvries gas; laat de kamer waar het apparaat geplaatst is goed ventileren.

- **Waarschuwing:** Houd ventilatieopeningen, in het apparaat of in de ingebouwde structuur, vrij van versperring. Voldoende ventilatie moet altijd aanwezig zijn.
- **Waarschuwing:** Beschadig nooit het koelingscircuit. Ontsnappend koelvries gas kan beschadigen aan de ogen veroorzaken; er is ook gevaar voor ontbranding van het gas.
- **Waarschuwing:** Gebruik geen externe middelen (b.v.; verwarming of verwarmingsfan) om het ontdooien te versnellen; volg alleen de methode aangegeven in deze gebruiksaanwijzing.
- **Waarschuwing:** Gebruik geen elektrische apparaten (b.v. ijsmakers) in de voedsel opbergruimte.
- Voordat men het apparaat aansluit op het stroomnet, moet de unit eerst goed gecontroleerd worden op beschadigen, snoer inbegrepen. In het geval dat men zulke schade vindt, moet men het apparaat niet op het stroomnet aansluiten.

- Dit apparaat is niet ontworpen voor het opbergen van explosieve materialen zoals spuitbussen met een brandbaar drijfgas.
- Wanneer het apparaat verkocht wordt, en overgegeven wordt aan een derde of wanneer men het apparaat weggooit in een daarvoor geschikte recycle faciliteit, attentie moet gegeven worden aan de aanwezigheid van de isolatie agent 'cyclopentane' en tevens het koelvriesmiddel R600a.
- Om te voldoen aan alle veiligheidsvoorschriften en om gevaar te voorkomen, reparaties en modificaties aan dit apparaat mogen alleen uitgevoerd worden door gemachtigd service personeel, vervangen van snoer inbegrepen.
- Dit apparaat mag gebruikt worden door kinderen (tenminste 8 jaar oud) en door personen met verminderde fysieke, zintuiglijke of mentale bekwaamheden, of gebrek van ervaring en kennis, wanneer deze onder begeleiding zijn of instructies ontvangen hebben over het gebruik van dit apparaat en volledig de gevaren en veiligheidsvoorschriften begrijpen.
- Kinderen mogen niet met het apparaat spelen.
- Kinderen mogen niet worden toegestaan om schoonmaak of onderhoud werk aan deze apparaten te doen tenzij onder begeleiding.
- Voor regelmatig schoonmaken bevelen wij aan dat men warm water met wat zachte zeep gebruikt. Voor uitvoerige informatie over het schoonmaken van het

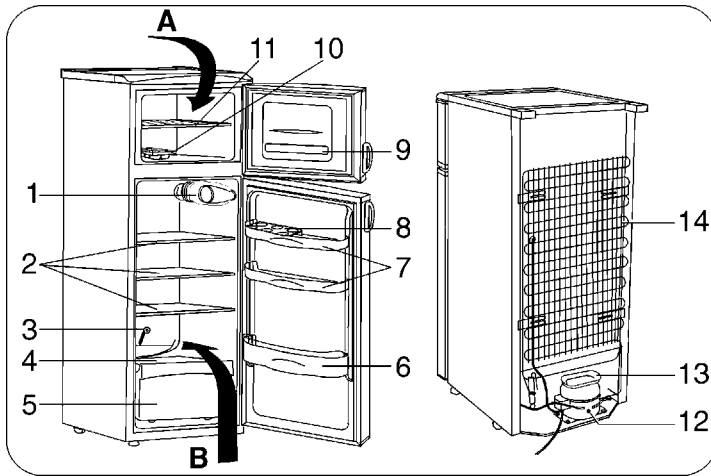
apparaat, raadpleeg de sectie *Ontdooien en schoonmaken*.

- Voor gedetailleerde informatie over het vervangen van de lamp, verzoeken wij u de paragraaf *Binnenverlichting* te raadplegen.
 - Om gevaar van persoonlijke ongelukken te voorkomen of schade aan het apparaat, mag dit apparaat alleen vervoert worden in de originele verpakking.
 - **Waarschuwing:** Houdt kinderen weg van inpakmateriaal, daar deze een bron van gevaar zijn b.v. door verstikking.
 - Het ijs wat men verwijderd tijdens het ontdooien is niet geschikt voor menselijke consumptie.
 - Het snoer moet regelmatig op eventuele beschadiging worden gecontroleerd. Wanneer een beschadiging wordt geconstateerd mag het apparaat niet meer worden gebruikt.
 - Om gevaar van brand te voorkomen, plaats geen thermoelektrische apparaten boven op de apparaat. Plaats nooit containers met vloeistoffen op de unit: dit om voorkomen dat lekken of ontsnappen van vloeistoffen de elektrische isolatie beschadigd.
 - Deze unit is alleen ontworpen voor het opbergen van voedsel.
 - Alcoholische dranken mogen alleen opgeborgen worden in gesloten containers en in rechtopstaande positie.
 - Plaats geen glazen flessen met carbonaat houdende of andere te vriezen vloeistoffen in het apparaat: zulke flessen kunnen barsten tijdens het vriezen.
 - Om gevaar van voedselvergiftiging te voorkomen, eet geen voedsel waarvan de opbergtijd overschreden is. Ontdooit voedsel mag nooit opnieuw ingevroren worden.
 - Leun nooit en plaats geen onnodig gewicht op de rekken, vakken, deur enz.
 - Bescherm de binnenkant van de apparaat altijd tegen open vuur en andere vormen van verbranding.
 - **Verwijder de stekker uit het stopcontact wanneer**
 - **het apparaat niet juist werkt,**
 - **voor het ontdooien,**
 - **tijdens het schoonmaken,**
 - **voordat onderhoud of reparatiewerkzaamheden uitgevoerd worden.**
 - Trek de stekker niet aan het snoer uit het stopcontact, trek aan de stekker zelf.
 - Wanneer men de unit voor langere periodes niet gebruikt, bevelen wij aan dat men de deur open houdt.
 - Wij hebben het recht om technische modificaties te introduceren.

Beschrijving

De componenten van jouw koelkast-vriezer unit kunnen verschillen van deze beschrijving in kwantiteit en ontwerp. Deze beschrijving verwijst naar een unit van de groep van twee-compartimenten koelkast-vriezer combinaties.

De unit bestaat uit twee delen: koelkast (B) en vrieskast (A).

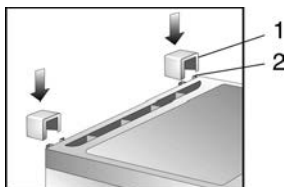


1. Temperatuurcontrole en binnenverlichting
2. Opbergplaten (hoogte-verstelbaar)
3. Afvoerkanaal schoonmaakhulpstuk
4. Opbergplaten
5. Groenten/fruit vers opbergruimte
6. Flessenrek
7. Algemene opbergruimte
8. Opbergruimte voor eieren
9. Instructies voor vriezergebruik
10. Ijsblok bakje
11. Opbergplaten
12. Compressor
13. Smeltwater verdampingsplaat
14. Condensor

- Wanneer de unit geplaatst is, wacht dan voor ongeveer 30 minuten voordat men het aansluit op het stroomnet.
- Wanneer men de unit meer dan 30° gekanteld heeft tijdens het transporteren, laat het dan voor minstens 4 uren rechtop staan voordat men het op het stroomnet aansluit.
- Wanneer de unit voor de eerste keer is aangezet, zal een lichte 'nieuw' geur aanwezig zijn. Hoe dan ook, dit zal verdwijnen nadat het afkoel proces is begonnen.

Voor het eerste gebruik

- Verwijder eerst al het inwendige en uitwendige verpakkingsmateriaal, plakband inbegrepen.
- De verpakkingsmaterialen moeten juist weggegooid worden.
- Pas de twee ruimtemaker elementen (1, bijgeleverd) in de corresponderende geleide gaten aan de achterkant (2).

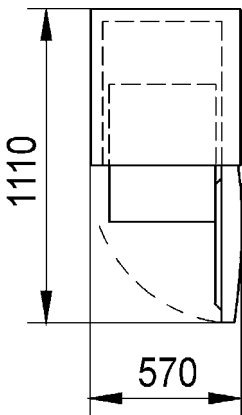


- Voordat men het apparaat aansluit op het stroomnet, moet de unit eerst goed gecontroleerd worden op beschadigingen, snoer inbegrepen.
- Maak het apparaat goed schoon zoals aangegeven in de sectie *Ontdooien en schoonmaken* hieronder.
- De unit moet alleen getransporteerd worden in verticale positie; kantel niet meer dan 30°.

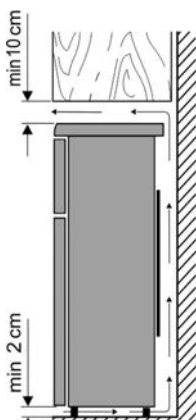
Installatie

- Het apparaat moet geplaatst worden in een goed geventileerde, droge ruimte.
- Het moet gebruikt worden in condities waar de maximale vochtigheid niet hoger is dan 70 %.
- Het product informatieblad achterin dit manueel bevat details voor de omgevingstemperatuur range geschikt voor dit apparaat.
- Gebruik het apparaat niet buitenshuis.
- Zorg dat de stekker altijd gemakkelijk uit het stopcontact verwijderd kan worden.
- Zorg dat de vrieskast niet in direct zonlicht geplaatst is, en plaats het nooit naast willekeurig welke andere hittebronnen (verwarming, fornuis enz.). Wanneer men dit niet kan voorkomen, moet men een geschikte isolatie plaatsen tussen de hittebron en de unit.
- Deze unit moet niet in een kabinet geïnstalleerd worden, eveneens niet direct onder een hangende kast, boekenplank of gelijkwaardig object.
- In geval van ongelijke vloeren, kunnen de verstelbare voeren gebruikt worden voor compensatie en optimale stabiliteit.

Afmetingen voor opzetten



Ventilatie



De verwarmde lucht aan de achterkant van de koelkast moet vrij kunnen circuleren.

Daarom, moet men ervoor zorgen dat de circulatie achter de unit niet geblokkeerd is.

Waarschuwing: Zorg er altijd voor dat de ventilatieopeningen aan de achterkant en rond de topafdekking niet geblokkeerd zijn.

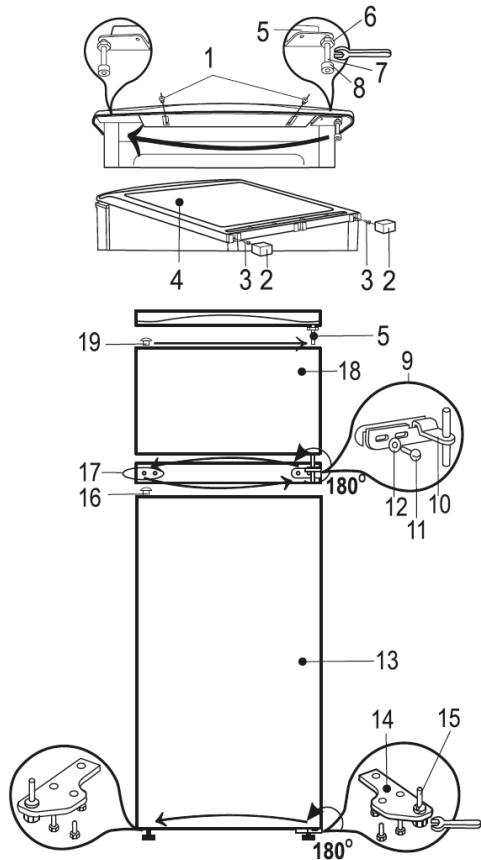
Omkeerbare deur

Wanneer nodig, mag de deur omgedraaid worden, d.w.z. van de rechter scharnier (standaard installatie) naar de linker scharnier.

Om gevaar van persoonlijk letsel of schade aan de unit te voorkomen, heeft men twee personen nodig om de deur om te keren.

Waarschuwing: Verwijder altijd de unit van het stroomnet voordat men onderhoud of reparatiewerkzaamheden uitvoert. Voordat men begint, let op het volgende:

- Zorg er altijd voor dat men de juiste hoeveelheid tussenplaatjes gebruikt op alle scharnierbouten en schroeven.
- Zodat de deur stevig tegen het frame sluit, wees zeer voorzichtig en zorg dat deze juist gelijkgericht is tijdens het opbouwen.



- Verwijder de twee afstandhouders (2) aan de achterkant van het apparaat.
- Open de vriezedeur (18).
- Verwijder de schroeven (1 en 3) van de bovenste afdekking (twee schroeven aan de voorkant en twee aan de achterkant), en verwijder de afdekking (4).
- Schroef de bovenste scharnierbracket (5) los en verwijder het. **Waarschuwing: ondersteun de deur terwijl men dit doet.**
- Neem er de vriezedeur (18) af.
- Schroef de scharnierpin (7) los samen met de moer (6) en de tussenplaatjes (8), en plaats de gehele opbouw aan de tegenovergestelde zijde van de scharnierbracket.
- Draai de schroeven (11) los op de middelste scharnierbracket (10) en neem ze eraf, samen met de ringen (12).
- **Waarschuwing: Ondersteun de deur.**
- Neem er de middelste scharnierbracket (10) af, samen met de scharnierpin, tussenplaatjes en de plastic plaat (9).
- Neem er de koelkastdeur (13) af.
- Kantel de hele unit naar achteren.

- Schroef de onderste scharnierbracket (14) los en verwijder het.
- Schroef de scharnierpin (5) los van de bracket, en plaats het terug aan de andere zijde.
- Verwijder beide schroeven aan de linkerkant van de onderzijde en plaats deze terug aan de rechterkant.
- Pas de onderste scharnierbracket (14) aan de linkerkant van de onderzijde.
- Plaats de tussenplaatjes op de scharnierpin.
- Verwijder het kapje (19) van de vriezerdeur en het kapje (16) van de koelkastdeur en plaats deze terug aan de tegenovergestelde zijde van de deuren.
- Verwijder de kapjes (17) van de afscheiding tussen de koelkast en vriezercompartimenten en verwijder de schroeven.
- Plaats beide schroeven aan de tegenovergestelde zijde en plaats dan de kapjes.
- Pas de koelkastdeur (13) op de pin (15) van de onderste scharnierbracket.
- Pas de pin op de middelste scharnierbracket (10), samen met de tussenplaatjes, op de koelkastdeur (13).
- Pas de middelste scharnierbracket (10) samen met de plastic plaat (9).
- Verwijder beide schroeven van de linker bovenkant en plaats deze aan de rechter bovenkant.
- Plaats de vriezerdeur (18) op de pin van de middelste scharnierbracket (10).
- Pas de pin van de bovenste scharnierbracket (5) op de vriezerdeur (18), en pas dan de bovenste scharnierbracket (5).

Let op: Wanneer nodig, kan de ophanging van de deuren versteld worden door de schroeven van de scharnierbracket een beetje los te draaien, **niet vergeten om ze hierna weer vast te draaien**.

- Plaats de topafdekking (4) en gebruik de schroeven (1 en 3) om het vast te zetten (twee schroeven aan de voorkant en twee aan de achterkant).
- Plaats de twee ingesloten afstandhouders (2) in de corresponderende geleidingsleuven aan de achterkant.

Wanneer men de unit voor meer dan 30° gekanteld heeft, wacht dan voor ongeveer 4 uur voordat men het weer aansluit op het stroomnet.

Temperatuur controle

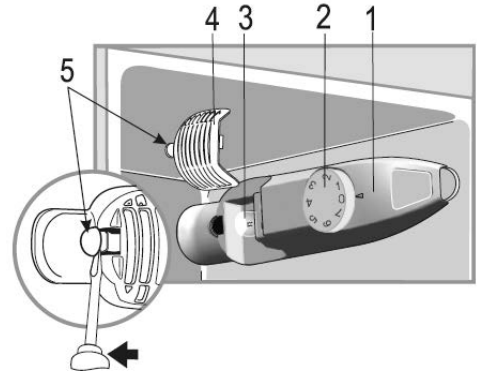
Deze unit is geactiveerd door het aan te sluiten op het stroomnet. Het is alleen geheel uitgeschakeld wanneer men de stekker uit het stopcontact verwijdert.

De temperatuur in de koelkast kan versteld worden met gebruik van de temperatuurcontrole. Wanneer men de temperatuur controle rechtsom draait zal de temperatuur verlagen, terwijl het zal verhogen wanneer men het linksom draait. De medium stand is normaal voldoende voor huishoudelijk gebruik.

Wij bevelen aan dat men een thermometer gebruikt om de werkelijke temperatuur in de kast te meten en verstel wanneer nodig.

Na een stroomonderbreking, of wanneer de unit opzettelijk uitgeschakeld is, kan het 3 tot 5 minuten duren voordat men de unit weer kan aanzetten.

In positie '0', de koelfunctie is uitgeschakeld, ondanks dat het apparaat nog aangesloten is op het stroomnet.



1. Controlepaneel afdekking
2. Temperatuurcontrole
3. Lampje
4. Lampafdekking
5. Sluitingsmechanisme

Binnenverlichting

Vervangen van het lampje:

- Verwijder de stekker uit het stopcontact.
- Gebruik een daarvoor geschikt hulpstuk om de sluitingspin (5) te ontkoppelen en verwijder de lampafdekking (4).
- Neem het gebroken lampje en vervang het met een nieuw lampje (max. 15 W., fitting van type E14).
- Plaats de lampafdekking terug.
- Sluit de unit aan op het stroomnet. Het kan 3 tot 5 minuten duren voordat men de unit weer kan aanzetten.

Vriezer compartiment deur

Om ervoor te zorgen dat bevroren voedsel niet voortijdig ontdooit, moet men de deur van het vriezer compartiment altijd gesloten houden. Dit zal ook onnodige opbouw van ijs en vorst voorkomen. Zorg er daarom voor, dat men de deur alleen voor korte tijd opent, genoeg om voedsel in het vriezer compartiment te plaatsen of te verwijderen.

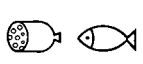
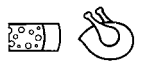




Vriezen en opbergen van voedsel

De temperatuur in de koelkast en het vriezer compartiment hangen grotendeels af van de omgevende temperatuur, de temperatuurcontrole zetting en de hoeveelheid op te bergen voedsel.

Vriezer compartiment:

- Het vriezer compartiment is ontworpen voor het diepvriezen, het opslaan van bevroren voedsel voor lange periodes, en voor het maken van ijsblokjes.
- Om te zorgen dat de voedzame elementen zoals vitamines niet verloren gaan, moet men vers voedsel zo snel als mogelijk geheel invriezen. En daarom moet men het bereide voedsel in de vriezeruimtes plaatsten, netjes uitgespreid in één of twee rijen.
- Voorkom contact met voedsel wat al bevroren is.
- **Waarschuwing:** Overschrijd nooit de dagelijkse maximale vriescapaciteit. Het product informatieblad achterin dit manueel bevat details voor de maximale dagelijkse vriescapaciteit.
- Zet de temperatuurcontrole naar **Max**. Na 24 uren, wanneer het voedsel goed bevroren is, kan men de temperatuurcontrole teruggezet worden naar de originele positie.
- De vriestijd kan verkort worden door het voedsel in kleine porties te verdelen.
- Geschikte verpakkingsmaterialen voor gevroren voedsel zijn doorzichtig (d.w.z. niet gekleurd) plastic folie of zakken of aluminium folie. Het verpakkingsmateriaal moet goed gelucht en gecontroleerd worden voor luchtdichtheid voor het vriezen van het voedsel. Wij bevelen aan dat men een label plaatst op ieder item in de vriezer met alle belangrijke informatie zoals soort van voedsel, datum van invriezen en houdbaarheidsdatum.
- Probeer nooit carbonaat houdende dranken, warm voedsel of welke vloeistof dan ook in flessen in te vriezen.
- Bevroren voedsel kan ontdooit worden in de koelkast. Op deze manier, is het voedsel langzaam ontdooit en zal de smaak bewaart blijven. Bovendien, zal het bevroren voedsel helpen met het behouden van de voorgenomen temperatuurlevel in de koelkast.

Houdbaarheidsdatum voor gevroren voedsel is aangegeven (in maanden) in de tabel hieronder.

		
2 · 6	4 · 8	8 · 12
		

Overschrijd deze opbergtijden niet.

Echter, observeer altijd de fabrikants' gebruik bij datum, voor het gevroren voedsel.

- In het geval dat men de unit uitschakelt voor een langere periode (b.v. tijdens een stroomstoring), moet men de deur niet openen; dit zal helpen met het handhaven van de laagst mogelijke temperatuur in de vrieskast. Het product informatieblad achterin dit manueel bevat uitvoerige informatie voor de maximale veilige opbergtijd

in het geval van een defect. Zelfs een kleine verhoging in binnentemperatuur zal de opbergtijd van het voedsel verkorten.

Koelkast

- Verschillende gedeeltes van de koelkast worden op een verschillende manier beïnvloed door een koelingseffect. Het warmste gedeelte is rond de deur in het bovenste gedeelte van de koelkast, het koudste gedeelte is rond de achtermuur en in het onderste gedeelte van de koelkast.
- Het voedsel moet daarom als volgt opgeborgen worden:
- *Op de hoofdplanken van de koelkast* (van boven naar beneden): bakkerij items, kant en klare maaltijden, melk producten, vlees, vis en cold-cuts/worstjes.
- *In het groenten compartiment:* groenten, sla en fruit.
- *In de deur* (van boven naar beneden): boter, kaas, eieren, tubes (b.v. mosterd), kleine flessen, grote flessen, melk en vruchtensap tetra-pakken.
- Om te beginnen, zet de temperatuurcontrole naar positie **4**. Wanneer de koeling te hoog is, verlaag het naar positie **1-3**; wanneer dat onvoldoende is, verhoog het naar **5-7**. **Wanneer men vorst waarneemt op de achtermuur, is het zeer goed mogelijk dat de deur te lang open geweest is, dat warm voedsel in de koelkast geplaatst is, of dat de temperatuurcontrole een te hoge stand heeft.**
- Vloeibaar of sterk ruikend voedsel, of voedsel wat gemakkelijk sterke geur absorbeert (b.v. kaas, vis, boter), moeten apart, of in luchtdichte containers opgeborgen worden.
- **Warm voedsel moet men eerst laten afkoelen tot kamertemperatuur voordat men dit in de koelkast plaatst.**
- Zorg er altijd voor dat de deur goed gesloten is en dat de afdichting niet geblokkeerd word door voedsel wat opgeborgen is in de kast of de deur.

Maken van ijsblokjes

Een speciaal ijsblokjes bakje is bijgeleverd voor het maken van ijsblokjes. Vul het bakje $\frac{3}{4}$ vol met drinkwater en plaats het in het vriezer compartiment. De ijsblokjes zijn gemakkelijk te verwijderen van het bakje wanneer men het voor 5 minuten op kamertemperatuur laat staan.

Ontdooien en schoonmaken

- **Verwijder altijd de stekker uit het stopcontact voor het schoonmaken.**
- Giet geen water over of in de unit.
- Voor regelmatig schoonmaken bevelen wij aan dat men warm water met wat zachte zeep gebruikt. Om een onaangename geur in de koelkast te voorkomen, moet men deze minstens eens per maand schoonmaken.
- Alle hulpstukken moeten apart schoongemaakt worden met zeepwater. Plaats nooit in de vaatwasmachine.
- Gebruik geen schurende of harde schoonmaakmiddelen of schoonmaakmiddelen die alcohol bevatten.
- Na het schoonmaken, spoel alle oppervlakken goed af met schoon water voordat men deze geheel afdroogt. Wanneer men de stekker weer in het stopcontact stopt moet men

ervoor zorgen dat men **droge handen** heeft.

- Om energie te besparen en voor optimale werking, moet de condensator (aan de achterkant) zowel als de compressor minstens twee maal per jaar met een borstel of stofzuiger schoongemaakt worden.
- Pas op dat men niet het waarderingsplaatje in de kast beschadigd of verwijderd tijdens het schoonmaken.

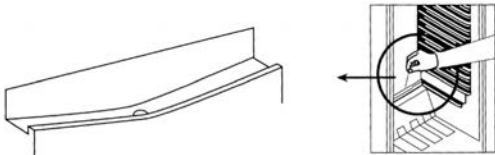
Wanneer men het vriezer compartiment ontdooit

Wanneer de opbouw van ijs in het vriezer compartiment een dikte van 2-4 mm bereikt heeft moet het ontdooit worden. Dit moet tenminste twee keer per jaar gedaan worden.

- Zorg dat men de stekker uit het stopcontact verwijderd.
- Verwijder alle etenswaren uit het compartiment en bewaar deze op een koele plaats, bijvoorbeeld samen met vooraf ingevroren koelelementen in een plastic container. Let op dat, zelfs de kleinste verhoging in temperatuur, de opbergtijd van het voedsel zal verkort worden en moet zo snel mogelijk gebruikt worden.
- Houd de deur open. Om het ontdooien te versnellen, kan men èèn of verschillende containers met heet (maar niet kokend) water in het vriezer compartiment plaatsen.
- **Waarschuwing:** gebruik geen externe apparaten of andere manieren (b.v. radiatoren of verwarmingen met fan) om het ontdooien te versnellen.
- Na het schoonmaken moet men ervoor zorgen dat het vriezer compartiment geheel droog is en de temperatuur control in de maximum positie is gezet. Na 24 uren mag men het naar de normale stand zetten.

Ontdooien van de ijskast:

De integrerende verdampers zijn geplaatst in het schuim van de wanden; men kan hierdoor vorst opbouw waarnemen rond de achterkant. Deze laag met vorst zal beginnen te smelten wanneer de compressor niet werkt. Door een systeem met slangen, zal het smeltwater afgevoerd worden naar de opvangplaat, onder de compressor, waar het door de omgevende lucht geabsorbeerd zal worden. Deze unit heeft daarom niet ontdooit, maar alleen schoongemaakt te worden.



- Om te zorgen dat het smeltwater goed wegloopt, moet men er altijd voor zorgen dat de afvoer in het kabinet niet geblokkeerd is.

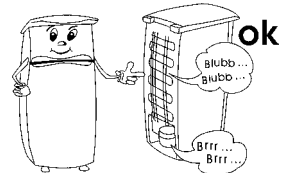
Tips voor energiebesparing

- Het apparaat moet geplaatst worden in een goed geventileerde, droge ruimte.
- Zorg dat de vrieskast niet in direct zonlicht geplaatst is, en plaats het nooit naast willekeurig welke andere hittebronnen (verwarming, fornuis enz.). Wanneer men dit niet kan voorkomen, moet men een geschikte isolatie plaatsen tussen de hittebron en de unit.
- Bedek de ventilatieopeningen en roosters niet en zorg voor voldoende luchtcirculatie aan de achterkant van het apparaat.
- De compressor (aan de achterkant) moet regelmatig schoongemaakt worden. Opgehoopt stof veroorzaakt een toename van het energieverbruik.
- Laat warm voedsel eerst afkoelen voordat het opgeborgen wordt.
- Om overmatige ijsvorming te voorkomen, de deuren van de vriezer niet te lang open laten bij het plaatsen of uitnemen van etenswaren.
- Veelvuldig ontdooien help om energie te besparen. Voor gedetailleerde informatie over het schoonmaken van het apparaat, gaag de paragraaf *Ontdooien en schoonmaken* raadplegen.
- Stel geen temperatuur in die lager is dan nodig. Voor gedetailleerde informatie over temperatuurstellingen, gaag de paragraaf *Temperatuur controle* raadplegen.

Probleemoplosser

Bepaalde typische geluiden kunnen gehoord worden wanneer het apparaat aangezet is. Deze geluiden zijn:

- veroorzaakt door de elektrische motor in de compressor opbouw; tijdens het opstarten van de compressor, zal de geluidslevel voor korte tijd vermeerderen.
- veroorzaakt door de koelvloeistof welke door het circuit stroomt.



De volgende tabel geeft een lijst van mogelijke defecten aan, met mogelijke oorzaken en oplossingen. In geval van een gebruiksprobleem, controleer eerst of men een oplossing kan vinden met gebruik van de tabel. Wanneer het probleem aanhoudt, verwijder het apparaat van het stroomnet en contact onze Klantenservice Afdeling.

Probleem	Mogelijke oorzaak en oplossing
Het apparaat werkt niet.	<ul style="list-style-type: none"> • Er is een stroomstoring • De hoofdzekering is doorgeslagen. • De temperatuurcontrole is gezet op '0'. • De zekering in het stopcontact (wanneer aanwezig) is doorgeslagen. Dit kan gecontroleerd worden door een ander elektrisch apparaat op het stopcontact aan te sluiten om te zien of het werkt.
De temperatuur in het vriezer compartiment en is niet laag genoeg.	<ul style="list-style-type: none"> • Teveel voedsel is opgeborgen in het apparaat. • De deuren zijn niet goed gesloten. • Er is teveel stof op de condensator. • Onvoldoende ventilatie: de unit is te dicht bij de muur of een ander voorwerp of bouwsel. • De temperatuurcontrole is te laag gezet.
Het normale gebruiksgeluid verandert of word luider.	<ul style="list-style-type: none"> • Controleer voor juiste plaatsing (ongelijke vloer?). • Worden voorwerpen naast de werkende koelingsunit beïnvloed (b.v. veroorzaakt door vibratie?) • Zijn er andere voorwerpen boven op de unit welke kunnen vibreren?
Water verzamelt zich op de bodem van de unit.	Het smeltwater afvoer systeem is geblokkeerd. Verwijder de blokkering en maak het systeem schoon.

Transporteren van het apparaat

Om schade tijdens transporteren te voorkomen, zorg dat alle accessoires en componenten in en rond het apparaat goed vastgemaakt zijn.

Het apparaat mag alleen rechtop getransporteerd worden; Kantel deze niet meer dan 30°.

Wanneer men de unit geplaatst heeft, moet men ongeveer 30 minuten wachten voordat men het aansluit op het stroomnet. Wanneer de unit meer dan 30° gekanteld is tijdens het transporteren, laat de unit rechtop staan voor minstens 4 uren voordat het op het stroomnet is aangesloten.

Weggooiën



De stekker uit het stopcontact verwijderd, moet men de unit voor het weggooien onbruikbaar maken door het snoer geheel te verwijderen voordat men het apparaat weggooit in de daarvoor speciaal bestemde collectiepunten in overeenkomst met de plaatselijke wet. Het koelvries gas en de chemische agent in het isolatie schuim moeten weggegooid worden door een bevoegd agentschap. Pas heel goed op dat men het koelingscircuit niet beschadigt voordat de unit is overgegeven voor het weggooien.

Garantieverklaring

Voor dit apparaat geldt een garantie van twee jaar na de aankoopdatum voor materiaal- en fabrieksfouten. Uitgesloten van garantie is schade die ontstaan is door het niet in acht nemen van de gebruiksaanwijzing, normale slijtage en zeer breekbare onderdelen als glaskannen etc. Deze garantieverklaring heeft geen invloed op uw wettelijke rechten, en ook niet op uw legale rechten welke men heeft als een consument onder de toepasselijke nationale wetgeving welke de aankoop van goederen beheerst. De garantie vervalt bij reparatie door niet door ons bevoegde instellingen.

Informatie nodig bij Klantenservice

Wanneer reparaties aan het apparaat nodig worden, neem dan contact op met onze Klantenservice, verschaf een goede omschrijving over het defect en het artikelnummer KS ... op de waarderingsplaat van het apparaat (zie plaatje). Deze informatie zal ons helpen met het efficiënt behandelen van het verzoek.



In geval van een defect of ander probleem, neem contact op met de Klantenservice Afdeling. Het adres kan gevonden worden in het aanhangsel van dit manual.

Product informatie blad voor koelapparaten voor huishoudelijk gebruik *

Art. no.	KS 9760 / 9761 / 9763 / 9764 / 9785 / 9786 / 9901 / 9902 / 9903 / 9904 / 9905 / 9906 / 9907	KS 9766	KS 9792 / 9793 / 9794 / 9795 / 9796 / 9797 / 9843 / 9933 / 9934 / 9935 / 9936 / 9937 / 9938 / 9950
Categorie voor koelapparaten voor huishoudelijk gebruik	7 - Koelkast/vriezer		
Energie efficiency classificatie	A+	A++	A++
Energie gebruik in kWh/jaar	211	197	173
Bruikbare koelkast capaciteit (liters)	166	201	166
Bruikbare capaciteit *** - Vriezer unit (liters)	46	57	46
Vrostvrije : vriezer unit	ja		
Vrostvrije : koelkast unit	nee		
Veilige opbergtijd in geval van een defect, uren	17		
Vries capaciteit, kg/24h	2	3	2
Klimaat classificatie	N	N-T	N-ST
Omgevende temperatuur bereik, °C	16-32	16-43	16-38
Geluids emissie, dB(a)	39		
Afmeting (H x W x D) in mm	1440 x 560 x 600	1690 x 560 x 630	1440 x 560 x 600
Gewicht, kg	45	50	45
Elektrische specificaties	Zie waarderingsplaat		

* In overeenstemming met de EU- richtlijn 1062/2010 van bijlage III

** De eigenlijke consumptie hangt af van het gebruikspatroon en de locatie van het apparaat

Per 01 Mar, 2018

Kundendienstzentralen
Service Centres
Centrales service-après-vente
Servicios post-venta
Centros de serviço
Centrale del servizio clienti
Service-centrales
Centrale serviceafdelinger
Centrala kundtjänstplatser
Keskushuollot
Servisné stredisko
Centrala obsługi klientów
Szerviz
Κεντρικό σέρβις

Kundendienst Ausland

Algérie
SARL GROUPE YAHIA
Zone d'activité n°62 A commune
d'ain smara - constantine
RC N° 0480066121
ALGER

Austria
Silva-Schneider Handelsgesellschaft GmbH
Gewerbeparkstr. 7
5081 Anif / Salzburg
Tel.: +43 (0) 62 46 73 58 1
Fax: +43 (0) 62 46 / 72 70 2
E-Mail: office@silva-schneider.at

Belgique/Belgie
BVBA Dancal Elektro
Kalkhoevestraat 1
B-8790 Waregem
Tel.: +32 56 71 54 51
Fax: +32 56 70 04 49

Bosnia i Hercegovina
Malisic export-import d.o.o
Biletic polje
88260 Citluk
Tel.: +387 36 650 601
Fax: +387 36 651 062

Bulgaria
Pirita Ltd
3, Kapitan Dimitar
Spisarevski blvd
BG-1592 Sofia - Bulgaria
Tel.: +359 2 973 11 31, 973 55 33
Fax: +359 2 944 96 49
E-Mail: vihra.koleva@pirita.bg

China
Ningbo Autin Electric Appliance CO.,LTD
B4-061/062 NO.181 Exhibition Road,
Jiangdong District, Ningbo
Tel.: +86 400 166 0336
Fax: +86 0574 55331669
Web: www.nbautin.com.cn
Web: www.autin.com.cn

Czech Republic
BVZ Commerce s.r.o.
Parkerova 618
CZ 25067 Klecany
Tel.: +420 233 55 94 74
Fax: +420 233 55 81 59

Danmark
F&H of Scandinavia A/S
Gl. Skivevej 70
DK-8800 Viborg
Tel.: +45 8928 1300
Fax: +45 8928 1301
E-Mail: info@fh-as.dk

Estonia:
Reneki Kaubanduse OÜ
Tammsaare tee 134B
Tallinn, Estonia
Tel.: +372 6 512 222
E-Mail: klienditeenindus@renerk.ee

Espana
Severin Electrodomésticos España S.L.
C.C. 'Las Higueras'
Plaza Miguel de Cervantes s/n
45217 UGENA
Tel.: 925 51 34 05
Fax: 925 54 19 40
E-Mail: severin@severin.es
Web: http://www.severin.es

España – Islas Canarias
Comercial Alte S.L.
C/Subida al Mayorazgo, 14
38110 Santa Cruz de Tenerife
Tel.: 922 20 58 00
Fax: 922 20 59 00
E-Mail: comalte@telefonica.net

Finland
AV-Komponentti Oy
Koronakatu 1 A
02210 Espoo
Tel.: +358 9 867 8020
Fax: +358 9 867 80250
Web: www.avkomponentti.fi

France
SEVERIN France Sarl
Service-Après-Vente
4, rue Denis Papin
67400 Illkirch-Graffenstaden
Tél.: 03 88 47 62 08
Fax: 03 88 47 62 09
E-Mail: sav@severin.fr
Web: http://www.severin.fr

Greece
BERSON / C. Sarafidis Bros S.A.

Thessaloniki
Agias Anastasias & Laertou str.
57001 Pylaia
tel. 2310-954020

Athens
47, Agamemnonos str.
17675 Kallithea
tel. 210-9478773

BERSON / ΑΦΟΙ Κ. Σαραφίδης ΑΕΒΕ

Θεσσαλονίκη
Αγίας Αναστασίας & Λαέρτου
57001 Πυλαία
τηλ. 2310-954020

Αθήνα
Αγαμέμνωνος 47
17675 Καλλιθέα
Τηλ. 210-9478773

Iceland
Heimilistæki ehf
Sudurlandsbraut 26
IS-108 Reykjavik Iceland
Tel.: +354 5691520

Iran
IRAN-SEVERIN KISH CO. LTD.
No. 668, 7th. Floor
Bahar Tower
Ave. South Bahar
TEHRAN - IRAN
Tel.: 009821 - 77616767
Fax: 009821 - 77616534
E-Mail: info@iranseverin.com
Web: www.iranseverin.com

Ireland
Bluestone Sales & Distribution Ltd
26 Oaktree Business Park
Trim Co., Meath
Tel.: 046 94 83100
Fax: 046 94 83663
Web: www.bluestone.ie

Italia
ASSISTENZA POST- VENDITA
NUMERO VERDE 800224155
E-Mail: assistenza@severinitalia.it

Indonesia
PT. Setai Modern Elektronik
Email.: info@severin.co.id
Web.: www.severin.co.id
Jakarta
Komp. Glodok Plaza Blok F No. 9, Jl. Pinangsiya Raya, Jakarta Barat
021 65911888 / 021 6592889
Medan
Jl. Apel No. 88 Kom. Cemara Asri
061 6620186 / 061 6625836
Surabaya
Pergudangan Mutiara Margo Mulyo Indah,
Blok DC No. 2
Telp.: (031) 749 1012, (031) 749 1016
Banjarmasin
Pergudangan Sumber Baru Jln A. Yani Km 17.9 Gudang B 15,
Gambut
0511 6730101
Tangerang
Jl. Industri Raya III Blok AD No. 3, Cikupa
021 5902219-21
Cirebon
Jl. Dukuh Semar No. 61
023 1209470
Pontianak
Pergudangan Mega Bisbak No A3
Jl. Ahmad Yani Paritengkorak RT01 RW01
0561 812 3701

Kuwait
Mohammed Abdulrahman Al Bahar
Al Bahar Building P.O. Box 148
Safat 13002 Kuwait
Tel.: +965 4810855

Latvia
SIA GTCL BALTIC
Piedrujas iela 7
LV - Riga 1073
Tel.: +371 29119989
Fax: +371 67297769

Lebanon

Khoury Home
7th Floor, Cité Dora 3 Building, Dora
P.O.Box 70611
Antelias, Lebanon
Tel.: +961 1 244200
Fax: +966 1 253535
E-Mail: info@khouryhome.com
Internet: www.khouryhome.com

Luxembourg

Ser-Tec
Rue du Chateau d' Eau
3364 Leudelange
Tel.: +352 37 94 94 402
Fax: +352 37 94 94 400

Macedonia

Agrotehna
St. Prvomajska BB
1000-Skopje
MACEDONIA
E-Mail: servis@agrotehna.com.mk
Tel.: +389 2 / 24 45 009 or - 019
Fax: +389 2 24 63 270

Magyarország

Dora-Land Kft.
2161 Csomád Szent István utca 13.
Tel.: (+36)70-884-9477
E-mail: sales@doraland.hu

Malta

Crosscraft Co Ltd
Valletta Road
Paola, PLA1511
Malta
Tel: +356 21805805
+356 79498432
E-Mail: clyde@crosscraft.com.mt

Maroc

BS Cast
15, Rue Jules Cesar
Résidence Sofia
RDC Roches Noires
Casablanca
Fax: +212 5 22 24 40 34
TEL Port: +212 6 61 28 60 88

Nederland

Severin Nederland B.V.
Witteweg 60
1431 GZ Aalsmeer
Tel.: 0297-347054
info@severin.nl.com

Norway

F&H of Scandinavia A/S
Trollåsveien 34
1414 Trollåsen
Tel.: +47 9244 8641
Fax: +47 6689 2070
E-Mail: info@fh-as.no

Oman

A.A.K & Partners L.L.C.
PO Box: 1650, Muttrah
Postal Code - 114
Sultanate of Oman
Tel.: +968 24834470
Fax.: +968 24835186
E-Mail: aakpll@gmail.com

Philippines

COLOMBO MERCHANT PHILIPPINES, INC.
Mezzanine 1, South Center Tower
2206 Venture Street, Madrigal Business Park
Alabang, Muntinlupa City
Tel.: 809 34 41
E-Mail: severinconsumercare@colombophils.com.ph

Polska

Severin Polska Sp.z o.o.
Al.Jerozolimskie 56 C
00-803 Warszawa
Tel.: +48 882 000 370
E-Mail: reklamacje@severin.pl

Serbia

Refot B
Pčinska 17,
11 000 Beograd, Srbija
Tel.: +381 11 744-7038
E-mail: www.refot.com

Singapore

Beste (S) Pte. Ltd.
Tagore Building
6 Tagore Drive, #03-04
Singapore 787623
Tel.: +65 6455 0005
Fax: +65 6455 4010
Web: www.bestecom.sg
E-Mail: info@bestecom.sg

Slovenia

SEVTIS d.o.o.
Smartinska 130
1000 Ljubljana
Tel.: +386 1 542 1927
Fax: +386 1 542 1926

Slovak Republic

BVZ Commerce s.r.o.
Parkerova 618
CZ 25067 Klecany
Tel.: +420 233 55 94 74
Fax: +420 233 55 81 59

South Africa

AL&CD Ashley (PTY) Ltd.
3rd Floor, Grove Exchange
9 Grove Avenue
Claremont
South Africa
7708
Tel: +27 21 674 0294
Fax: +27 21 674 0295
Web: http://www.alcdashley.co.za
Mail: service@alcdashley.co.za

Svenska

Rakspécialisten HS
Möllevångsgatan 34
214 20 Malmö
Tel.: +46 40 12 07 70
Fax: +46 40 6 11 03 35
E-Mail: info@rakspécialisten.se

Switzerland

BLUEPOINT Service Sagl
Via Cantonale 14
CH-6917 Barbengo
Tel.: +41 91 980 49 72
Fax: +41 91 605 37 55
E-Mail: info@bluepoint-service.ch

Thailand

Verasu Ltd. part.
83/7 Wireless Rd., Lumpini,
Patumwan, Bangkok 10330
Tel.: +662 254 81 008
E-Mail: askverasu@verasu.com

United Kingdom

Homespares Centres Limited
Firwood Industrial Estate
Thicketford Road
Bolton, BL2 3TR
Tel.: 01204 558160
Fax: 01204 558169
E-Mail: office@hscl.info
Web: www.hscl.info

Vietnam

BRAND PARTNER
CITY TNHH ĐỒ TẠC NHẠN HIỆU
2/7 NGUYEN THANH Y
ĐÀ KAO WARD, DISTRICT 1
HO CHI MINH CITY, VIETNAM
Tel.: +84 862 899 648
Fax: +84 862 899 649
E-Mail: info@brandpartner.vn

Stand: 12.2017(Special Edition)

SEVERIN Elektrogeräte GmbH

Röhre 27

D-59846 Sundern

Tel +49 2933 982-0

Fax +49 2933 982-333

information@severin.de

Technische Änderungen vorbehalten. / Model specifications are subject to change.
I/M No.: 9478.0000