

SEVERIN

Gebrauchsanweisung	Kühlschrank (D)
Instructions for use	Refrigerator (GB)
Mode d'emploi	Réfrigérateur (F)
Gebruiksaanwijzing	Koelkast (NL)
Instrucciones de uso	Frigorífico (E)
Manuale d'uso	Frigorifero (I)
Brugsanvisning	Køleskab (DK)
Bruksanvisning	Kylskåp (S)
Käyttöohje	Jääkaappi (FIN)
Instrukcja obsługi	Lodówka (PL)
Οδηγίες χρήσεως	Ψυγείο (GR)
Руководство по эксплуатации	Холодильник (RUS)

Lieber Kunde!

Sie haben sich für ein SEVERIN-Qualitätsprodukt entschieden, vielen Dank für Ihr Vertrauen!

Seit 1952 werden Elektrogeräte der Marke SEVERIN produziert. Durch diese jahrzehntelange Erfahrung und mehrere modernste Produktionsstätten wird der hohe Qualitätsstandard der Produkte garantiert.

Mit über 160 verschiedenen Produkten bietet SEVERIN wie kaum ein anderer Hersteller dieser Branche ein nahezu komplettes Sortiment im Bereich Elektrokleingeräte an.

So umfaßt das SEVERIN-Sortiment neben den traditionellen Küchengeräten wie Kaffeeautomaten, Toaster, Kochplatten oder Waffelautomaten auch vielseitige Grillgeräte, Produkte für die Haarpflege sowie verschiedene Heizgeräte und Ventilatoren.

Jedes Gerät, das die Marke SEVERIN trägt, wurde mit Sorgfalt hergestellt und geprüft.

Bitte lesen Sie diese Gebrauchsanweisung sorgfältig durch, bevor Sie Ihr Gerät in Betrieb nehmen.

Wir wünschen Ihnen an Ihrem SEVERIN-Gerät viel Freude!

**Geschäftsleitung und Mitarbeiter
der SEVERIN-Unternehmen**

Aktion zum Schutz der Umwelt:

Nehmen auch Sie aktiv am Umweltschutz teil.

Papier und Kartons, aber auch Glas, Kunststoff und Metalle sind wertvolle Rohstoffe, die wieder aufbereitet werden können.

Achten Sie deshalb auf die örtlichen Sammelstellen, denn der sparsame Umgang mit Rohstoffen ist aktiver Umweltschutz.

Liebe Kundin, lieber Kunde,

jeder Benutzer sollte vor dem Gebrauch die Gebrauchsanweisung aufmerksam durchlesen.

Anschluss

Das Gerät nur an eine vorschriftsmäßig installierte Schutzkontaktsteckdose anschließen. Die Netzspannung muss der auf dem Typenschild des Gerätes angegebenen Spannung entsprechen. Das Gerät entspricht den Richtlinien, die für die CE-Kennzeichnung verbindlich sind.

- Das Gerät nicht an Wechselrichter oder zusammen mit anderen Geräten über ein Verlängerungskabel anschließen.
- Die Anschlussleitung sollte nicht die Rückseite, wie z.B. den Wärmetauscher berühren, um eventuelle Vibrationsgeräusche zu vermeiden.

Allgemein

Das Gerät ist ein Kompressorkühlgerät, welches für kurzfristiges Aufbewahren von Lebensmitteln im Kühlteil sowie kurzfristiges Aufbewahrung im Gefrierfach geeignet ist.

Das Gerät ist eingeteilt in die Klimaklasse "N" und ist für die Nutzung im Haushaltsbereich vorgesehen. Das Gerät erfüllt alle Anforderungen, die an Haushaltskühlgeräte gestellt werden.

Sicherheitshinweise

- Zur Vermeidung von Personen- und Sachschäden, das Gerät nur verpackt transportieren und mit zwei Personen aufstellen.
- Das Gerät enthält das umweltfreundliche, jedoch brennbare Kältemittel Isobutan (R600a). Daher ist darauf zu achten, dass das Kältesystem beim Transport und auch nach Aufstellung des Gerätes geschützt wird. Bei Beschädigung des Systems darf das Gerät nicht in Betrieb genommen werden. Offenes Feuer oder Zündquellen in der Nähe des Kältemittels entfernen und den Raum gut lüften.
- Warnung! Kühlkreislauf nicht beschädigen. Herausspritzendes Kältemittel kann zu Augenverletzungen führen oder sich entzünden.
- Warnung! Belüftungsöffnungen der Geräteverkleidung oder des Aufbaus von Einbaumöbeln nicht verschließen. Es muss eine ausreichende Luftzirkulation gewährleistet sein.
- Warnung! Zum Beschleunigen der Abtauung keine anderen mechanischen Einrichtungen oder sonstige Mittel, z.B. Heizgeräte, als die in dieser Anleitung beschriebenen benutzen.
- Warnung! Keine elektrischen Geräte (z.B. Eisbereiter usw.) innerhalb des Lebensmittellagerungsraumes betreiben.
- Vor dem Anschließen des Gerätes ist zu überprüfen, ob das Gerät und die Netzanschlussleitung keine Transportschäden aufweisen.
- Überprüfen Sie die Anschlussleitung regelmäßig auf Beschädigungen. Im Falle einer Beschädigung darf das Gerät nicht benutzt werden.
- Legen Sie keine Elektrowärmequellen auf das Gerät, um Brandgefahren zu vermeiden.

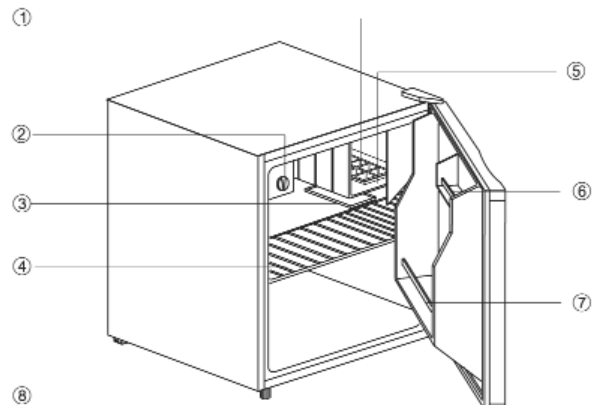


Stellen Sie auch keine Wasserkocher auf das Gerät, damit überkochende Flüssigkeiten keine elektrischen Isolierungen beeinträchtigen können.

- Nur für den Haushalt übliche Lebensmittel im Gerät lagern.
- Hochprozentigen Alkohol nur dicht verschlossen und stehend lagern.
- Keine überlagerten Lebensmittel verzehren. Sie können zu einer Lebensmittelvergiftung führen.
- Ablagen, Fächer, Tür usw. nicht als Trittfläche oder zum Aufstützen missbrauchen.
- Im Geräteinnenraum nicht mit offenem Feuer oder Zündquellen hantieren.
- Warten Sie vor Inbetriebnahme (nach der Aufstellung) ca. 3-5 Minuten bevor Sie den Netzstecker in eine Steckdose stecken und das Gerät einschalten, damit die Kühlflüssigkeit sich unten sammeln kann.
- **Netzstecker ziehen,**
 - bei Störungen während des Betriebes,
 - vor dem Abtauen des Gerätes,
 - vor jeder Reinigung.
- Kinder erkennen nicht die Gefahren, die beim Umgang mit Elektrogeräten entstehen können. Deshalb Kinder nicht mit dem Gerät spielen lassen.
- Sind Reparaturen oder Eingriffe am Gerät erforderlich, müssen diese von einem autorisierten Kundendienst durchgeführt werden, da Sicherheitsbestimmungen zu beachten sind und um Gefährdungen zu vermeiden. Dies gilt auch für den Austausch der Anschlussleitung.
- Technische Änderungen behalten wir uns vor.
- Ist das Gerät für längere Zeit außer Betrieb, sollte die Gerätetür geöffnet bleiben.
- Bei Verkauf, bei Übergabe oder Abgabe zur Wiederverwertung ist auf das Treibmittel Cyclopentan C_5H_{10} in der Isolation sowie das Kältemittel R 600 a hinzuweisen.

Aufbau

1. Eiswürfeinsatz
2. Temperaturregler
3. Tropfwanne
4. herausnehmbares Ablagegitter
5. Gefrierfach
6. Ablage
7. Flaschenablage
8. verstellbare Schraubfüße



Im Oberteil des Gerätes befindet sich ein durch eine Tür verschlossenes Gefrierfach.

Vor Inbetriebnahme

- Entfernen Sie sämtliches Verpackungsmaterial incl. der Klebebänder aus dem Gerät.
- Vor dem Anschließen des Gerätes ist zu überprüfen, ob das Gerät und die Netzanschlussleitung keine Transportschäden aufweisen.
- Gerät wie unter *Abtauen und Reinigung* beschrieben reinigen.
- Warten Sie ein paar Minuten

Aufstellung

Für die Aufstellung des Gerätes sollte ein trockener und gut gelüfteter Raum ausgesucht werden. Das Gerät kann bei Umgebungstemperaturen von 16 bis 32 °C und einer

Luftfeuchtigkeit von max. 70 % betrieben werden. Es ist vor direkter Sonneneinstrahlung zu schützen und sollte nicht in der Nähe von Wärmequellen (Ofen, Radiator usw.) aufgestellt werden. Wenn sich dieses jedoch nicht vermeiden lässt, muss eine Isolierung zwischen Wärmequelle und Gerät verwendet werden.

- Es muss genügend Platz rund um das Gerät vorhanden sein, damit eine gute Ableitung der Wärme, eine hohe Leistungsfähigkeit der Abkühlung sowie ein niedriger Leistungsverbrauch gewährleistet werden kann.

Die Rückseite muss mindestens 100 mm von der Wand entfernt sein. Die Seiten müssen jeweils 200 mm Abstand zu Gegenständen oder Wänden haben. Nach oben muss ein Abstand von 300 mm vorhanden sein. Die Tür muss sich in einem Winkel von bis zu 160° öffnen lassen.

- Soll das Gerät neben einem anderen Kühl- oder Gefriergerät aufgestellt werden, ist ein seitlicher Mindestabstand von 2cm einzuhalten, um Schwitzwasserbildung zu vermeiden.

Unebenheiten des Bodens können durch die verstellbaren Aufstellfüße ausgeglichen werden, damit eine sichere Standfestigkeit gegeben ist. Damit sich die Tür des Gerätes von selbst schließt, muss das Gerät so aufgestellt werden, dass es eine leichte Neigung nach hinten hat. Achten Sie beim Einstellen jedoch darauf, dass die beiden vorderen Füße gleichhoch sind.

Lüftung

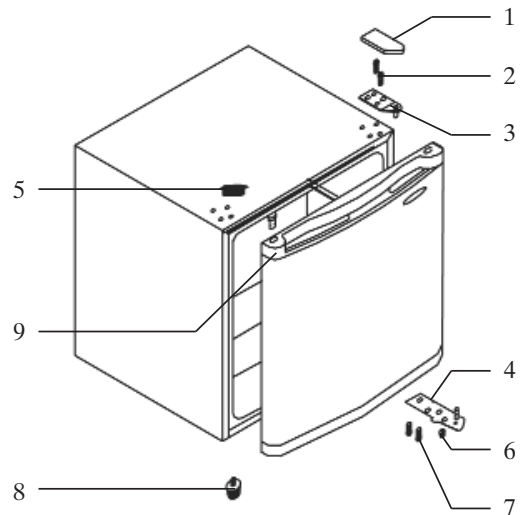
Die hinter dem Gerät aufgewärmte Luft muss frei zirkulieren können. Aus diesem Grunde die Luftzirkulation hinter dem Gerät nicht beeinträchtigen.

Achtung! Lüftungsöffnung im hinteren Bereich der oberen Abdeckung nicht verschließen!

Türanschlag

Die Konstruktion des Kühlgerätes lässt es zu, dass die Tür bei Bedarf von Rechts- auf Linksanschlag geändert werden kann.

1. Entfernen Sie die Scharnierabdeckung (1).
2. Verwenden Sie einen spitzen Gegenstand, um die Abdeckung (5) zu entfernen.
3. Drehen Sie die beiden Schrauben (2), welche die Türangel mit dem Gehäuse verbinden, mit Hilfe eines Schraubendrehers heraus.
4. Heben Sie die Tür vorsichtig an und stellen Sie diese auf einer gepolsterten Oberfläche ab, um sie vor Kratzern zu schützen.
5. Entfernen Sie die Abdeckung für das Scharnierloch (9) und stecken Sie diese in das Loch auf der rechten Seite. Achten Sie darauf, dass Sie die Abdeckung fest in das Loch drücken.
6. Ziehen Sie die beiden Bolzen (7), die das untere Scharnier auf der rechten Seite halten, ab.
7. Schrauben Sie den verstellbaren Aufstellfuß (8) ab und montieren ihn auf der rechten Seite.
8. Setzen Sie die Tür auf der neuen Position ein. Beachten Sie dabei, dass der Zapfen in die Führungsbuchse (Loch) auf der Unterseite gesteckt wird.
9. Montieren Sie das obere Scharnier (3) auf der linken Seite. Beachten Sie dabei, dass der Zapfen in die Führungsbuchse (Loch) auf der Oberseite gesteckt wird.



10. Montieren Sie das untere Scharnier (4) locker ein. Ziehen Sie die Schrauben erst fest an, wenn die Tür sich im geschlossenen Zustand befindet.
11. Setzen Sie die Abdeckung (5) in die Löcher auf der rechten Seite.
12. Setzen Sie die Scharnierabdeckung (1) auf das obere Scharnier.

Steuergeräte

Das Gerät wird in Betrieb genommen, indem der Netzstecker in eine Steckdose gesteckt wird. Eine komplette Ausschaltung erfolgt nur durch Ziehen des Netzsteckers.

Die Temperatur im Geräteinnenraum wird mit dem Temperaturreglerknopf eingestellt. Beginnen Sie nach dem Einschalten mit der Position **7**. Nach ca. 20 Minuten stellen Sie den Temperaturregler auf die Position **4**, die für Haus- und Büronutzung üblich ist.

In der Position **0** ist die Kühlung ausgeschaltet, jedoch nicht das komplette Gerät.

Gefrierfachtür

Die Gefrierfachtür sollte immer geschlossen gehalten werden, damit die Lebensmittel nicht auftauen. Dadurch entstehen auch nicht so große Eis- und Frostanhäufungen. Achten Sie deshalb darauf, dass die Tür nur zur Entnahme von Lebensmittel bzw. zum Befüllen des Gefrierfachs geöffnet wird.

Gefrieren und Lagerung von Lebensmitteln

- Die Temperatur im Kühlraum und im Gefrierfach hängt von der Umgebungstemperatur, von der Stellung des Temperaturreglers und von der Menge der aufbewahrten Lebensmittel ab.

Gefrierraum:

- Das Gefrierfach ist für die kurzzeitige Aufbewahrung von Gefriergut und zur Herstellung von Eiswürfeln bestimmt.
- Wenn das Gerät längere Zeit ausgeschaltet wurde (beim Auftauen, bei Stromausfall oder bei einer kurzfristigen Störung bis 14 Std.), öffnen Sie die Tür nicht. Dadurch wird ein größerer Kälteverlust vermieden. Durch die erhöhte Innentemperatur verringert sich jedoch die Aufbewahrungszeit.

Kühlraum:

- Die Temperatur im Kühlraum hängt von der Umgebungstemperatur, von der Stellung des Temperaturreglers, und von der Menge der Lebensmittel ab.
- Stellen Sie den Temperaturreglerknopf zuerst in die Stellung **4**, bei zu starker Kühlung in den Bereich **1-3** und bei zu schwacher Kühlung in den Bereich **4-7**.

Wenn sich Reif auf der Hinterwand bildet, kann dies zur Ursache haben, dass die Tür offen oder zu lange geöffnet war, sich warme Speisen im Gerät befanden oder der Temperaturregler zu hoch eingestellt war.

- Flüssige Nahrungsmittel und Nahrungsmittel, die einen starken Geruch haben oder leicht diesen Geruch aufsaugen (Käse, Fisch, Butter u.a.), voneinander isoliert oder in einem geschlossenen Behälter aufbewahren.
- **Warme Lebensmittel müssen vor Einlagerung in das Gerät auf Raumtemperatur abgekühlt werden.**
- Der Kühlraum hat durch die Luftzirkulation unterschiedliche Kältezonen. Die kälteste Zone befindet sich an der Rückwand und unten im Kühlraum. Lagern Sie dort empfindliche Lebensmittel wie Fisch, Wurst, Fleisch. Die wärmste Zone befindet sich an der Tür und oben im Kühlraum. Die Zone eignet sich

zur Lagerung von z.B. Käse und Butter. Dadurch behält der Käse sein Aroma und die Butter bleibt streichfähig.

- Achten Sie darauf, dass die Tür richtig geschlossen ist und nicht durch Kühlgut blockiert wird.

Eiswürfelherstellung

Zur Herstellung von Eiswürfeln gibt es einen Eiswürfeleinsatz. Er wird bis zu $\frac{3}{4}$ mit Trinkwasser gefüllt und anschließend ins Gefrierfach gestellt. Die Eiswürfel trennen sich leichter ab, nachdem sie 5 Minuten der Raumtemperatur ausgesetzt wurden.

Reinigung und Abtauen

- **Grundsätzlich vor dem Reinigen Netzstecker ziehen bzw. das Gerät abschalten.**
- Gießen Sie kein Wasser in das Gerät.
- Zur regelmäßigen Pflege eignet sich lauwarmes Wasser mit einem Zusatz von Spülmittel. Um einen unangenehmen Geruch im Kühlraum zu vermeiden, sollte dieser ungefähr einmal im Monat gereinigt werden.
- Das Zubehör separat im Spülwasser reinigen. Nicht in der Spülmaschine reinigen.
- Keine scharfen, scheuernden, alkoholhaltige oder aggressive Reinigungsmittel verwenden.
- Nach der Reinigung mit klarem Wasser nachwischen und sorgfältig trocknen. Anschließend den Netzstecker mit trockenen Händen wieder in eine Steckdose stecken.
- Um Energie zu sparen und die Produktivität zu erhalten sollte der Kondensator (Riffelblech auf der Rückseite) mindestens zweimal jährlich mit einem Besen gereinigt werden.
- Das Typenschild im Geräteinnenraum bei der Reinigung nicht beschädigen oder gar entfernen.
- Die Staubablagerung an den Lüftungsöffnungen außen am Gerät regelmäßig mit einem Pinsel oder einem Staubsauger entfernen. Staubablagerungen erhöhen den Energieverbrauch.

Abtauen Gefrierraum:

Beträgt die Eisschicht auf dem Türrahmen oder am Gefrierfach mehr als 2mm, muss das Gefrierfach abgetaut werden. Reinigen Sie das Gefrierfach mindestens zweimal jährlich wie unten beschrieben.

Beim Abtauen des Gefrierfaches

- Den Netzstecker aus der Steckdose ziehen,
- Lebensmittel aus dem Gefrierfach nehmen, in Zeitungspapier einschlagen und an einem kühlen Ort lagern, um zu schnellen Kälteverlust zu vermeiden. Beachten Sie, dass sich die Lebensdauer der Güter durch den Temperaturanstieg verkürzt und möglichst schnell verzehrt werden sollen.
- Eine Wasserauffangschale in das Gerät stellen. Prüfen Sie die korrekte Platzierung der Wasserauffangschale.
- Tür geöffnet lassen. Zum Beschleunigen des Abtauvorgangs einen oder mehrere Töpfe mit heißem, nicht kochendem Wasser in das Gefrierfach stellen.
Warnung! Zum Beschleunigen der Abtauung keine mechanischen Einrichtungen oder sonstige Mittel, z.B. Heizgeräte, benutzen.
- Das Gefrierfach und die Auffangschale nach der Reinigung gründlich trocknen und den Temperaturregler auf maximale Position stellen. Stecken Sie das Ablaufrohr wieder

zurück.

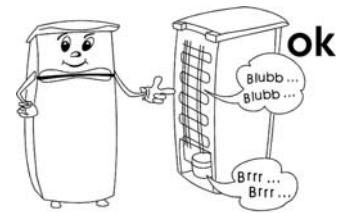
Abtauen Kühlraum:

- Der Kühlraum taut automatisch während dem Betrieb ab. Das Tauwasser wird in der Verdunstungsschale gesammelt und verdampft automatisch.
- Tauwasserablaufrinne und Ablaufloch im Kühlraum häufiger reinigen, damit das Tauwasser ungehindert ablaufen kann. Benutzen Sie hierfür einen geeigneten spitzen Gegenstand.
- Sie können auch ein halbes Glas Wasser in das Ablauföffnung gießen.

Störungen

Es entstehen typische Betriebsgeräusche, wenn das Gerät eingeschaltet ist. Das sind:

- Geräusche des elektrischen Motors vom arbeitenden Kompressor. Bei Betriebsbeginn des Kompressors sind die Geräusche für kurze Zeit etwas lauter.
- Geräusche in den Röhren bei der Zirkulation des Kältemittels.



Nachfolgend eine Tabelle mit möglichen Störungen und Beseitigungsmethoden. Prüfen Sie, ob durch die Beseitigungsmethoden die Störungen behoben werden können. Falls dies nicht der Fall ist, muss das Gerät vom Netz getrennt und der Kundendienst benachrichtigt werden.

Störung	Mögliche Ursache und Beseitigung
Das Gerät läuft nicht.	<ul style="list-style-type: none"> - Stromausfall - Die Hauptsicherung ist ausgefallen. - Das Thermostat steht auf Position „0“. - Die Sicherung der Steckdose ist nicht in Ordnung. Prüfen Sie dies, indem Sie ein anderes Gerät an der selben Steckdose anschließen.
Die Gefrierraumtemperatur ist nicht ausreichend tief.	<ul style="list-style-type: none"> - Das Gerät ist überladen. - Die Türen sind nicht korrekt verschlossen. - Staub auf dem Kondensator. - Die Be- und Entlüftung ist nicht in Ordnung. Das Gerät steht zu nah an einer Wand oder Gegenstand.
Die Geräusche sind zu laut (wenn die normalen Betriebsgeräusche sich verändern)	<ul style="list-style-type: none"> - Steht das Gerät fest auf dem Boden? - Werden nebenstehende Möbel oder Gegenstände von dem laufenden Kühlaggregat in Vibration gesetzt? - Vibrieren auf der Geräteoberfläche aufgestellte Gegenstände?
Im Gerät sammelt sich Wasser am Boden.	Das Abführsystem des Schmelzwassers ist verstopft. Die Ablaufrinne ist zu reinigen.

Transport des Gerätes

Das Gerät nur in der Vertikalarbeitsstellung transportieren.

Das Gerät um nicht mehr als 30° neigen. Während des Transportes das Gerät zuverlässig befestigen, um Stöße und Verschiebungen zu vermeiden.

Ersatzteile und Zubehör

Falls Sie Ersatzteile oder Zubehör zu Ihrem Gerät benötigen, können Sie diese auch bequem über unseren Internet-Bestellshop bestellen. Sie finden unseren Bestellshop auf unserer Homepage <http://www.severin.de> unter dem Unterpunkt „Ersatzteilshop“.

Entsorgung



Das Gerät wurde aus wiederverwertbaren Materialien hergestellt. Ziehen Sie den Netzstecker aus der Steckdose und trennen Sie die Anschlussleitung vom Gerät. Die

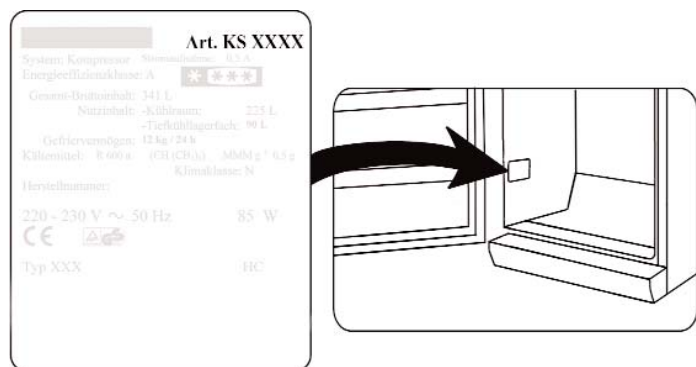
Entsorgung muss gemäß den örtlichen Bestimmungen der Abfallbeseitigung erfolgen. Das Kältemittel und das Treibmittel in der Isolation muss fachgerecht entsorgt werden. Beachten Sie, dass die Rohre des Kühlkreislaufes bis zur fachgerechten Entsorgung nicht beschädigt werden dürfen.

Garantie

Severin gewährt Ihnen eine Herstellergarantie von zwei Jahren ab Kaufdatum. In diesem Zeitraum beseitigen wir kostenlos alle Mängel, die nachweislich auf Material- oder Fertigungsfehlern beruhen und die Funktion wesentlich beeinträchtigen. Weitere Ansprüche sind ausgeschlossen. Von der Garantie ausgenommen sind: Schäden, die auf Nichtbeachtung der Gebrauchsanweisung, unsachgemäße Behandlung oder normalen Verschleiß zurückzuführen sind, ebenso leicht zerbrechliche Teile wie z. B. Glas, Kunststoff oder Glühlampen. Die Garantie erlischt bei Eingriff nicht von uns autorisierter Stellen. Die gesetzlichen Gewährleistungsrechte gegenüber dem Verkäufer und eventuelle Verkäufelgarantien bleiben unberührt.

Angaben für Kundendienst

Sollte eine Reparatur erforderlich werden, wenden Sie sich mit Fehlererklärung direkt an den Service. Notieren Sie sich vorher die Art.-Nr. KS ... vom Typenschild des Gerätes (siehe Abb.), da diese für die optimale Abwicklung benötigt wird.



Technische Daten

Art.-Nr.	KS 9814
Geräteart	Kühlschrank
Energieeffizienzklasse entsprechend Richtlinien 94/2 EC	A
Energieverbrauch :	
kWh/24 h	0,39
kWh/Jahr	143
Der tatsächliche Verbrauch hängt von der Nutzung und vom Standort des Gerätes ab	
Gesamtbruttovolumen, l	50
Nutzzinhalt Kühlteil, l	45
Nutzzinhalt Gefrierenteil, l	5
Klimaklasse	N
Umgebungstemperatur, °C	16 - 32
Gefriervermögen, kg/24h	0,8
Abmessungen, mm	490 x 500 x 495
Gewicht, kg	22
Elektrische Daten	siehe Typenschild
Isolationsschaum	C ₅ H ₁₀

Dear Customer,

Before using the appliance, the user should read the following instructions carefully.

Connection to the mains supply

The appliance should only be connected to an earthed socket installed in accordance with the regulations. Make sure that the supply voltage corresponds with the voltage marked on the rating label. This product complies with all binding CE labelling directives.

- Do not operate this unit by means of a transformer or, together with other electrical appliances, by means of an extension cable.
- To prevent noise vibration, ensure that the power cord does not touch any part of the rear of the unit (e.g. the heat-exchanger).

General information

This appliance is a compressor refrigerator, designed for short-term storage of food in the main cabinet or in the freezer compartment.

The unit is classed as Climate Class 'N' (Normal) and designed for domestic use. It complies with all relevant norms for domestic refrigeration appliances.

Important safety instructions

- To prevent the risk of personal injury or damage to the unit, it must only be transported while in its original packaging. For unpacking and installation, 2 persons are needed.
- The cooling circuit in this appliance contains the refrigerant isobutane (R600a), a natural gas with a high level of environmental compatibility, which is nevertheless flammable. Ensure, therefore, that none of the components of the refrigerant circuit become damaged during transportation and installation of the appliance. If damage to the cooling circuit does occur, do not switch on or connect the appliance to the mains power. In the case that there is an open fire or any other sources of ignition in the vicinity of the refrigerant gas, make sure it is removed immediately from this area and that the room is then thoroughly ventilated.
- **Warning:** Do not damage the cooling circuit. Any escaping refrigerant causes damage to the eyes; there is also a danger of the gas igniting.
- **Warning:** Keep ventilation openings, in the appliance enclosure or in the built-in structure, clear of obstruction. Sufficient ventilation must be ensured at all times.
- **Warning:** Do not use any external device (e.g.; heaters or heating fans) to accelerate defrosting; follow only the methods recommended in this manual.
- **Warning:** Do not operate any electrical appliances (e.g. ice makers) inside the freezer's food storage compartment.
- Before it is connected to the mains power, the unit must be thoroughly checked for transport damage, including its power cord.
- The power cord should be regularly examined for any signs of damage. In the event of such damage being found, the appliance must no longer be used.
- To avoid the risk of fire, do not place any thermo-electric appliances on top of the unit. Do not operate electric water kettles on top of the unit, in order to avoid liquid boiling

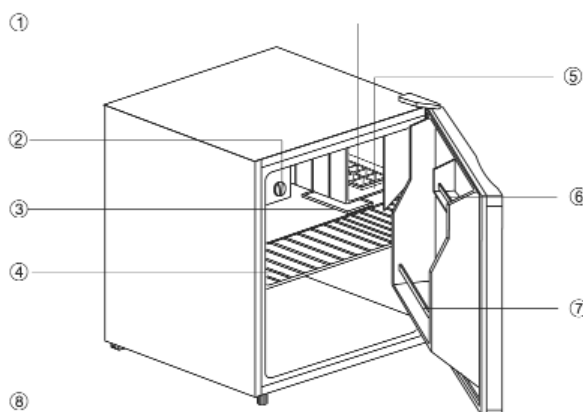


over and damaging the electrical insulation.

- Only food commonly used in domestic households should be stored in the unit.
- Alcoholic substances may be stored only in properly sealed containers and in upright positions.
- To avoid the risk of food poisoning, do not consume food after its storage time has expired.
- Do not lean or put undue weight on the shelves, compartments, door etc.
- Protect the inside of the freezer at all times from open flames and any other sources of ignition.
- After setting up the unit, wait for 3-5 minutes before connecting it to the mains and switching it on. The liquid coolant needs a certain time to collect at the lowest part of the cooling circuit after transport.
- **Remove the plug from the wall socket**
 - **bei in case of any malfunction,**
 - **bei before de-frosting,**
 - **bei during cleaning.**
- Children are not aware of the dangers that may occur when operating electrical appliances. Ensure adequate adult supervision and never let children play with the appliance.
- In order to comply with safety regulations and to avoid hazards, any repairs or modifications to this unit must be carried out by our authorised service personnel, including the replacement of the power cord.
- We reserve the right to introduce technical modifications.
- If the unit is not used for an extended period of time, we recommend keeping the door open.
- If the unit is sold, handed over to a third party or disposed of at a suitable recycling facility, attention must be drawn to the presence of the insulation agent 'cyclopentane' C₅H₁₀ as well as to the refrigerant R 600 a.

Familiarisation

1. Ice-cube tray
2. Temperature control
3. Drip tray
4. Removable shelf
5. Freezer compartment
6. Door compartment
7. Bottle compartment
8. Adjustable feet



There is a freezer compartment in the upper section of the unit that can be closed by a door.

Before using for the first time

- Remove any exterior and interior packaging materials completely, including the adhesive strips.
- Before it is connected to the mains, the unit must be thoroughly checked for transport damage, including its power cord.
- Clean the unit as described in the '*De-frosting and cleaning*' section.
- Wait several minutes before connecting the unit and switching on.

Installation

The appliance should be set up in a well-ventilated, dry room. It should be operated in an ambient temperature of 16 to 32 °C and a relative humidity of max. 70 %. Do not expose the appliance to direct sunlight, and do not position it next to any heat sources (radiators, cookers etc). If this cannot be avoided, however, a suitable insulation must be installed between the heat source and the unit.

- In order to ensure sufficient heat dissipation, optimum cooling efficiency and minimal power consumption, ensure that air can circulate freely around the rear and top of the unit.

The rear should have a minimum clearance of 100 mm from the wall, the sides a minimum clearance of 200 mm from walls or adjacent objects, and the top a minimum clearance of 300 mm below the ceiling or overhanging kitchen furniture. Ensure that the door can swing open to an angle of 160°.

- If the unit is positioned next to another refrigerator or freezer, a minimum lateral distance of 2 cm is essential in order to prevent condensation from forming.

In the case of uneven floors, the adjustable feet on the unit can be used to compensate and ensure optimum stability. The freezer should be installed at a slight angle in such a way that it leans to the rear: this will ensure that the door will close automatically and cannot be left open by mistake. Ensure, however, that both front feet are set to the same height.

Ventilation

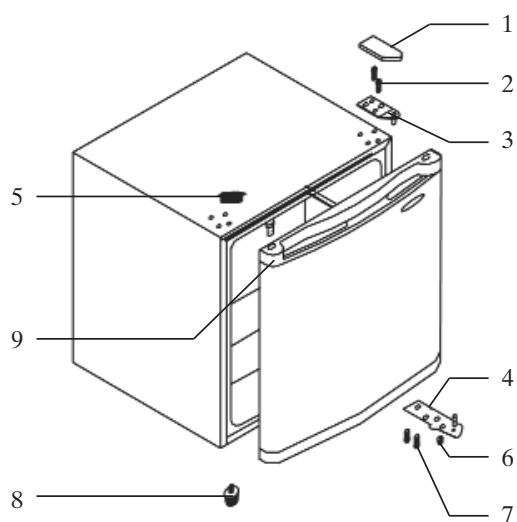
The heated air around the rear of the unit must be able to circulate freely. Therefore, ensure that the air circulation behind the unit is not obstructed.

Warning: Take special care that the ventilation openings in the upper part of the rear panel are not blocked or obstructed

Reversible door

The design provides for the door to be reversed, i.e. for right-hinged (default installation) to become left-hinged.

1. Remove the hinge cover (1).
2. Use a suitable pointed tool to remove the cover (5).
3. Use a suitable screw-driver to remove the two screws (2) holding the hinge to the housing.
4. Carefully lift up the door and place it on a soft surface to protect it from scratches.
5. Remove the blind covers for the hinge mounting holes (9) and fit it in the corresponding place on the right. Ensure that the cover is firmly pushed down into the hole.
6. Pull off the two bolts (7) which keep the lower hinge in position on the right.
7. Unscrew the adjustable (8) foot and re-fit it on the right-hand side.
8. Replace the door in its new position. Ensure that the hinge pin is inserted into the guide bushing (hole) on the lower part.
9. Install the upper hinge (3) on the left-hand side. Ensure that the hinge pin is inserted into the guide bushing (hole) on the upper part.
10. Install the lower hinge (4) loosely. The screws should be tightened only after the door is



closed and in its proper position.

11. Replace the cover (5) in the corresponding holes on the right.
12. Replace the hinge cover (1) on the upper hinge.

Controls

The unit is activated by connecting it to the mains. It is only switched off completely when the plug is removed from the wall socket.

The temperature in the refrigerator cabinet can be adjusted by using the temperature control. After switching on, the temperature control should be set to position **7**. After approx. 20 minutes, the setting should be changed to position **4**, which is usually sufficient for home or office use.

In position **0**, the cooling function is switched off, though the appliance is still connected to the mains.

Freezer compartment door

To ensure that frozen food will not de-frost prematurely, the door to the freezer compartment should be kept closed at all times. This will also prevent an undue build-up of ice and frost. Ensure, therefore, that the door is only opened briefly to place food in the freezer compartment or to remove it.

Freezing and storing food

- The temperatures inside the refrigerator cabinet and freezer compartment depend mainly on the ambient temperature, the temperature control setting and the amount of food stored.

Freezer compartment:

- The freezer compartment is designed for the short-term storage of frozen food and for making ice cubes.
- In the event that the unit remains switched off for an extended period (during de-frosting, power failure or short-term malfunctions up to 14 hours), do not open the door; this will help to maintain the lowest possible temperature in the cabinet. It should be noted, however, that even a slight rise in the inside temperature will shorten the storage life of the food.

Refrigerator cabinet

- The temperature inside the refrigerator cabinet depends mainly on the ambient temperature, the temperature control setting and the amount of food stored.
- Initially, the temperature control should be set to position **4**. If the cooling effect is too strong, lower it to position **1-3**; if it is insufficient, raise it to **4-7**.

If you notice frost on the rear wall, the most likely cause is that the door has been opened for too long, or that warm food was placed inside the refrigerator or that the temperature control had been set too high.

- Liquid or strong-smelling food, or food which is likely to absorb strong odours (e.g. cheese, fish, butter), should be stored separately or in hermetically sealed containers.
- **Warm food should be left to cool down to room temperature before being placed in the refrigerator.**
- Because of the way the air circulates, the different areas of the refrigerator cabinet are affected differently.

The coldest area is around the rear wall and in the lower part of the cabinet, and is most

suitable for storing delicate food such as fish, cooked or fresh meats or cold-cuts.

The warmer area is around the door and in the higher part of the cabinet, and is suitable for storing e.g. cheese and butter. In this way, the cheese will keep its flavour, and the butter will remain spreadable.

- Always ensure that the door is properly closed and that the seal is not obstructed by food stored inside the cabinet or door.

Making ice cubes

A special ice-cube tray is provided for making ice cubes. Fill the tray $\frac{3}{4}$ full with drinking water and place it in the freezer compartment. The ice cubes are easier to remove from the tray if the tray is left standing at room temperature for 5 minutes.

De-frosting and cleaning

- **Always remove the plug from the wall socket and turn the temperature control down to '0' before cleaning.**
- Do not pour water over or inside the unit.
- For frequent cleaning we recommend the use of warm water with some mild detergent. To prevent any unpleasant odour within the refrigerator, it should be cleaned about once a month.
- Any accessories should be cleaned separately with soapy water. Do not put them in a dishwasher.
- Do not use abrasives or harsh cleaning solutions or any cleaning agents that contain alcohol.
- After cleaning, thoroughly clean all surfaces with clean water before wiping them completely dry. When re-inserting the plug into the wall socket ensure that you have **dry hands**.
- To save energy and to ensure optimum performance, the condenser (the grooved plate at the rear) should be cleaned at least twice a year with a brush.
- Take care not to remove or damage the rating plate inside the cabinet during cleaning.
- Any dust deposits around the ventilation slots on the outside of the unit should be regularly removed using a suitable brush or a vacuum cleaner. The build-up of dust will cause an increase in energy consumption.

De-frosting the freezer compartment:

Once the build-up of ice around the freezer compartment or its door has reached a thickness of 2mm, the compartment must be de-frosted. It should be cleaned at least twice a year as described below.

To de-frost the freezer compartment

- Ensure that the plug has been removed from the wall socket.
- Remove all food from the compartment, wrap it in newspaper and store it in a cool place to keep the temperature down. Note that, even with a slight increase in temperature, the storage life will be shortened and the food should be used as soon as possible.
- Place a tray to collect the melt-water inside the unit; ensure that it is placed correctly underneath the freezer compartment.
- Keep the door open. To accelerate defrosting, one or several containers with hot (but not boiling) water may be placed inside the freezer compartment.

Warning: do not use any external device or other means (e.g. heaters or heating fans) to accelerate de-frosting.

- After cleaning, the freezer compartment and drip tray should be thoroughly dried. Re-fit the drain pipe and set the temperature control to its **max** position.

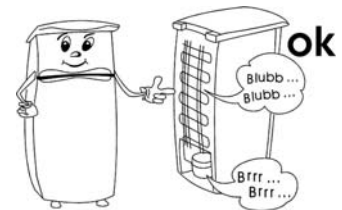
Refrigerator cabinet defrosting:

- The refrigerator cabinet de-frosts automatically during operation. Any melt-water is collected in the evaporation tray from where it is absorbed into the air.
- The drain channel and discharge opening in the cabinet should be cleaned at regular intervals to ensure that any melt-water can drain freely. A suitable pointed object can be used for cleaning or removing a blockage.
- For cleaning and checking proper functioning, half a glass of water may be poured down the discharge opening.

Trouble-shooting

Certain typical sounds can be heard when the appliance is switched on. These sounds are:

- Caused by the electrical motor within the compressor assembly; during compressor start-up the sound level will be slightly higher for a limited period of time.
- Caused by the cooling agent flowing through the circuit.



The following table lists the possible malfunctions, their probable causes and solutions. In the event of operational problems, check first whether a solution can be found using this table. If the problem persists, disconnect the appliance from the mains power and contact our Customer Service Department.



Problem	Possible cause and solution
The appliance is not working.	<ul style="list-style-type: none"> - There is a power failure - The main fuse has blown. - The temperature control is set to '0'. - The fuse in the wall socket (if applicable) has blown. This can be checked by connecting another electrical device to the socket and checking for function.
The temperature inside the freezer compartment is not low enough.	<ul style="list-style-type: none"> - Too much food has been stored in the appliance. - The doors are not properly closed. - There is too much dust on the condenser. - Insufficient ventilation: the unit is too close to a wall or other structure or object.
The normal operating sound changes or becomes louder.	<ul style="list-style-type: none"> - Check for proper positioning (uneven floor?). - Are any adjacent objects affected by the running of the cooling unit (i.e. caused to vibrate?) - Are there any objects on top of the unit which might be vibrating?
Water is collecting on the bottom of the unit.	The melt-water drain system is blocked. Remove the blockage and clean the system.

Transporting the appliance

The unit must be transported only in its vertical position.

Do not tilt it any more than 30°. During transport, ensure that the unit is properly secured and protected against shock, vibration and shifting.

Disposal

 This appliance has been manufactured from recyclable materials. After removing the plug from the wall socket, the unit should be rendered unusable by cutting off the  power cord before being disposed of through special waste collection points in accordance with local regulations. The refrigerant and the chemical agent in the insulation foam must be disposed of through a competent agency. Take special care not to damage the cooling circuit before the unit is handed over for competent disposal.

Guarantee

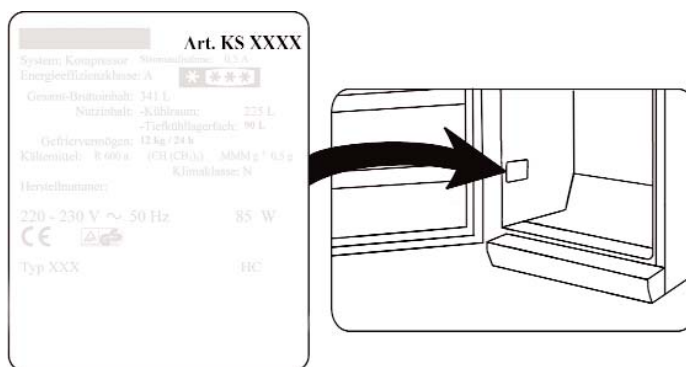
This product is guaranteed against defects in materials and workmanship for a period of two

years from the date of purchase. Under this guarantee the manufacturer undertakes to repair or replace any parts found to be defective, providing the product is returned to one of our authorised service centres. This guarantee is only valid if the appliance has been used in accordance with the instructions, and provided that it has not been modified, repaired or interfered with by any unauthorised person, or damaged through misuse.

This guarantee naturally does not cover wear and tear, nor breakables such as glass and ceramic items, bulbs etc.

Information needed by the Customer Service

Should repairs to the appliance become necessary, please contact our Customer Service, providing a detailed fault description and quoting the article number *KS ...* on the rating plate of the appliance (see picture). This information will help us to handle your request efficiently.



Technical specifications

Art.	KS 9814
Type of appliance	Refrigerator
Energy efficiency classification in compliance with directive 94/2 EC	A
Energy consumption: kWh/24 h kWh/ year	0,39 143
The actual consumption depends on the pattern of use and the location of the appliance	
Total gross volume, (litres)	50
Usable refrigerator capacity (litres)	45
Usable freezer capacity (litres)	5
Climate classification	N
Ambient temperature range, °C	16 - 32
Freezing capacity, kg/24h	0,8
Dimensions (mm)	490 x 500 x 495
Weight (kg)	22
Electrical specifications	See rating plate
Insulation foam	C ₅ H ₁₀

Chère Cliente, Cher Client,

Avant d'utiliser cet appareil, veuillez lire attentivement les instructions suivantes.

Branchement au secteur

Cet appareil doit être branché sur une prise de courant avec terre installée selon les normes en vigueur. Assurez-vous que la tension d'alimentation correspond à la tension indiquée sur la plaque signalétique de l'appareil. Ce produit est conforme à toutes les directives relatives au marquage "CE".

- Ne pas brancher cet appareil sur un transformateur, ni sur un prolongateur avec d'autres appareils électriques.
- Pour éviter tout bruit de vibration, vérifiez que le cordon ne touche aucune partie à l'arrière du réfrigérateur (ex. l'échangeur de chaleur).

Informations générales

Cet appareil est un réfrigérateur à compresseur, destiné à la conservation à court terme d'aliments soit dans la cuve principale, soit dans le compartiment de congélation.

Cet appareil est catalogué Classe climatique 'N' (Normal) et destiné à un usage domestique. Il est conforme à toutes les normes relatives aux appareils de réfrigération domestiques.

Importantes consignes de sécurité

- Pour prévenir tout risque de blessure corporelle ou de dommage au réfrigérateur, l'appareil doit être transporté uniquement dans son emballage d'origine. Le déballage et l'installation nécessitent deux personnes.
- Le réfrigérant contenu dans le circuit de refroidissement de cet appareil est l'isobutane (R600a), un gaz naturel non polluant, mais qui est, cependant, inflammable. Par conséquent, évitez d'endommager les composants du système de refroidissement pendant le transport et l'installation de l'appareil. Si, toutefois, le circuit de refroidissement s'avère endommagé, ne pas mettre en marche l'appareil et ne pas le connecter au secteur. Si une flamme ou autre source d'allumage se trouve à proximité du gaz réfrigérant, retirez immédiatement l'appareil de la zone, puis aérez amplement la pièce.
- **Avertissement** : Ne pas endommager le circuit de refroidissement. Le gaz qui s'en échappe peut endommager les yeux; il existe également un risque d'incendie.
- **Avertissement** : Ne pas obstruer les grilles de ventilation situées dans le caisson ou la structure. Une ventilation suffisante doit être maintenue en continu.
- **Avertissement** : Ne pas accélérer le dégivrage à l'aide d'un appareil externe (ex. chauffage rayonnant ou soufflant); conformez-vous uniquement aux procédures recommandées dans ce manuel.
- **Avertissement** : Ne faire fonctionner aucun appareil électrique (ex. machine à glace) à l'intérieur du compartiment de conservation du réfrigérateur.
- Avant de le brancher sur le secteur, vérifiez minutieusement l'appareil, y compris le cordon d'alimentation, pour tout signe de dommages survenus pendant le transport.
- Examinez régulièrement le cordon pour vous assurer de son parfait état. Ne pas utiliser

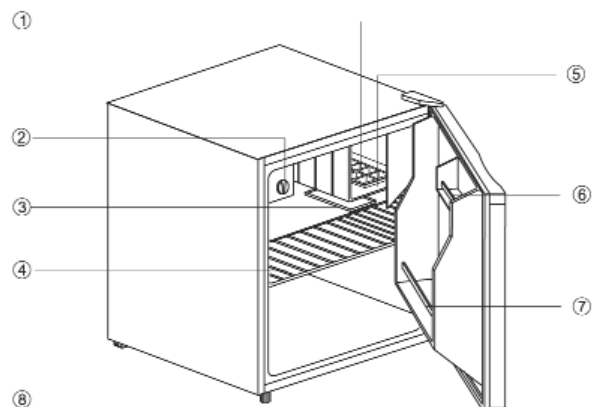


l'appareil si le cordon est endommagé.

- Pour éviter tout risque d'incendie, ne placez aucun appareil thermoélectrique sur le réfrigérateur. Ne pas faire fonctionner de bouilloire électrique sur l'appareil afin d'éviter que l'eau bouillante ne se renverse et endommage l'isolation électrique.
- Ne conserver dans le réfrigérateur que les aliments ordinairement utilisés dans le foyer.
- Les substances alcooliques doivent être conservées dans des récipients correctement fermés et à la verticale.
- Pour éviter tout risque d'empoisonnement alimentaire, ne pas consommer les aliments au-delà de leur date limite de conservation.
- Ne pas s'appuyer sur les étagères, compartiments, porte etc., ni les surcharger.
- Protégez l'intérieur du réfrigérateur contre les flammes ou tout autre source susceptible de provoquer des flammes.
- Après installation de l'appareil, attendez 3 à 5 minutes avant de le brancher et le mettre en marche. Après le transport, il faut un certain temps au liquide de refroidissement de s'accumuler dans le bas du circuit de refroidissement.
- **Débranchez toujours la fiche de la prise murale**
 - en cas de fonctionnement défectueux,
 - avant de dégivrer l'appareil,
 - avant de nettoyer l'appareil.
- Les enfants n'étant pas conscients des dangers inhérents au fonctionnement des appareils électriques, prévoyez la surveillance d'un adulte et ne laissez jamais les enfants jouer avec l'appareil.
- Afin de se conformer aux normes de sécurité en vigueur et d'éviter tout risque, la réparation ou la modification de cet appareil, y compris le remplacement du cordon d'alimentation, doit être effectuée par un de nos agents agréés.
- Nous réservons le droit d'apporter à cet appareil toute modification technique quelconque.
- Si l'appareil reste longtemps sans être utilisé, nous vous recommandons de laisser la porte ouverte.
- En cas de vente ou cession de l'appareil à un tiers, ou sa remise à un centre de recyclage agréé, il est important de signaler la présence de la matière isolante 'cyclopentane' C₅H₁₀ et également du réfrigérant R 600a.

Familiarisez-vous avec votre appareil

1. Bac à glaçons
2. Commande de température
3. Plateau de dégivrage
4. Clayette amovible
5. Compartiment de congélation
6. Balconnet
7. Balconnet porte-bouteilles
8. Pieds réglables



L'appareil comporte un compartiment de congélation muni d'une porte et situé en partie haute de la cuve.

Première utilisation

- Retirez tous les emballages extérieurs et intérieurs, y compris les bandes adhésives.

- Avant de le brancher sur le secteur, vérifiez minutieusement l'appareil, y compris le cordon d'alimentation, pour tout signe de dommages survenus pendant le transport.
- Nettoyez l'appareil en suivant les instructions figurant à la rubrique **Dégivrage et nettoyage** ci-après.
- Attendez plusieurs minutes avant de brancher l'appareil et de le mettre en marche.

Installation

L'appareil doit être installé dans une pièce sèche et bien aérée. Il doit fonctionner par une température ambiante d'entre 16 et 32 °C et une humidité relative maximum de 70 %. Ne pas exposer le réfrigérateur au soleil et ne pas le positionner à proximité d'une source de chaleur quelconque (radiateur, cuisinière etc.). Si cette dernière consigne ne peut être respectée, installez une isolation adaptée entre l'appareil et la source de chaleur.

- Pour optimiser l'évacuation de la chaleur, le refroidissement et la consommation en électricité, vérifiez que l'air circule librement derrière et par-dessus l'appareil. Respectez les distances minimums de 100 mm entre l'arrière de l'appareil et le mur, 200 mm entre les parois latérales et les murs ou objets proches, et 300 mm entre le dessus et le plafond ou éléments de cuisine en surplomb. Assurez une ouverture de la porte à 160°.
- Si l'appareil est placé à côté d'un autre réfrigérateur ou congélateur, laissez une distance de 2 cm entre les appareils afin d'éviter la condensation.

Les dénivelées du sol peuvent être rattrapés à l'aide des pieds réglables, assurant ainsi une stabilité parfaite. Le réfrigérateur doit être installé légèrement incliné vers l'arrière, de façon à assurer la fermeture automatique de la porte et éviter la déperdition du froid par une porte laissée entrouverte. Vérifiez cependant que les deux pieds de devant maintiennent l'appareil à niveau latéralement.

Ventilation

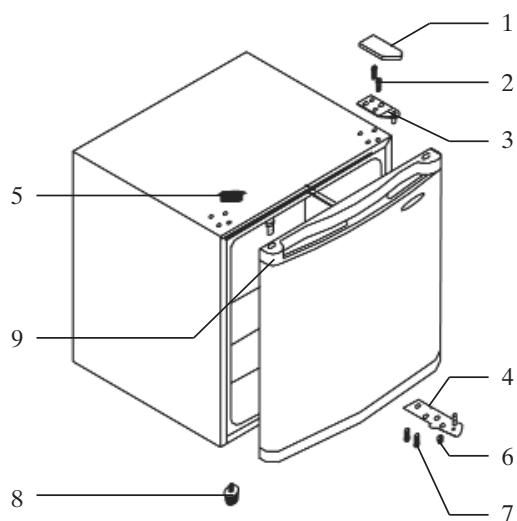
L'air chauffée derrière l'appareil doit pouvoir circuler librement. Donc, assurez-vous qu'il n'y a aucune entrave à la circulation de l'air derrière l'appareil.

Avertissement : Prenez grand soin de ne pas obstruer ou bloquer les grilles de ventilation situées en partie haute du panneau arrière

Porte réversible

La porte peut être montée pour une ouverture à droite ou à gauche

1. Retirez le capot de la charnière (1).
2. Retirez le cache (5) à l'aide d'un outil pointu adapté.
3. À l'aide d'un tournevis adapté, retirez les deux vis (2) fixant la charnière sur le caisson.
4. Retirez soigneusement la porte, puis placez-la sur une surface molle afin d'éviter toute rayure.
5. Retirez le bouchon du trou de fixation (9), puis fixez-le à l'endroit prévu sur le côté droit en appuyant fermement.
6. Retirez les deux vis (7) retenant la charnière inférieure à droite.
7. Dévissez le pied réglable (8), puis repositionnez-le sur le côté droit.
8. Mettez en place la porte à sa nouvelle position. Assurez-vous que la charnière est bien



insérée dans la bague (trou) en partie inférieure.

9. Installez la charnière supérieure (3) sur le côté gauche. Assurez-vous que la charnière est bien insérée dans la bague (trou) en partie supérieure.
10. Fixez en place la charnière inférieure (4) sans serrer. Serrez les vis que lorsque la porte est fermée et correctement positionnée.
11. Remettez le cache (5) dans les trous prévus sur le côté droit.
12. Remettez le capot (1) sur la charnière supérieure.

Commandes

Cet appareil est mis en marche automatiquement par son branchement au secteur. Il n'est éteint que lorsque la fiche est retirée de la prise murale.

La température à l'intérieur de la cuve est réglable à l'aide de la commande de température. A la mise en service de l'appareil, la commande doit être mise sur la position **7**. Après environ 20 minutes, mettez la commande sur la position **4**; en temps normal, cette position convient à toute utilisation domestique ou de bureau.

Sur la position **0**, la fonction de refroidissement est coupée, mais l'appareil reste branché au secteur.

Porte du compartiment de congélation

Pour prévenir la décongélation prématurée des aliments congelés, gardez toujours la porte du compartiment de congélation fermée. Ceci évitera également l'accumulation excessive de givre. N'ouvrez la porte que momentanément, pour placer les aliments dans le compartiment de congélation ou pour les retirer.

Congélation et conservation des aliments

- Les températures à l'intérieur de la cuve et du compartiment de congélation dépendent principalement de la température ambiante, la position de la commande et la quantité d'aliments conservés.

Compartiment de congélation :

- Le compartiment de congélation est destiné à la conservation à court terme des aliments congelés et à la fabrication des glaçons.
- En cas d'interruption prolongée du fonctionnement de l'appareil (pendant le dégivrage, due à une interruption de courant ou d'une panne de courte durée jusqu'à 14 heures), gardez la porte fermée afin de conserver dans le compartiment une température aussi basse que possible. Notez cependant, que même une légère hausse de la température à l'intérieur écourtera la durée de conservation des aliments.

Cuve du réfrigérateur

- La température à l'intérieur de la cuve dépend principalement de la température ambiante, la position de la commande et la quantité d'aliments conservés.
- Commencez avec la commande de température sur la position **4**. Si le refroidissement est trop important, mettez la commande sur la **1 à 3**; s'il est insuffisant, mettez la commande sur **4 à 7**.

Si vous constatez du givre sur la paroi arrière de la cuve, ceci est probablement dû à une ouverture prolongée de la porte, la mise au réfrigérateur d'aliments encore tièdes ou une position trop haute de la commande.

- Les liquides ou aliments à forte odeur, ou les aliments susceptibles d'absorber les odeurs fortes (ex. fromages, poissons ou beurre), doivent être conservés dans des récipients

fermant hermétiquement.

- **Laissez refroidir à température ambiante les aliments tièdes avant de les placer au réfrigérateur.**
- La circulation de l'air crée des zones de températures différentes dans les différentes parties de la cuve du réfrigérateur.
La zone la plus froide se situe contre la paroi arrière et en partie basse de la cuve, les endroits les plus adaptés à la conservation d'aliments délicats tels que le poisson ou les viandes crues ou froides.
La zone la moins froide se situe près de la porte et en partie haute de la cuve, les endroits les plus adaptés à la conservation du beurre et du fromage etc. Ainsi, le fromage gardera toute sa saveur et le beurre restera facile à tartiner.
- Vérifiez toujours que la porte est bien fermée et que le joint n'est pas gêné par les aliments stockés dans la cuve ou la porte.

Fabrication de glaçons

Un bac est prévu pour la fabrication de glaçons. Remplissez le bac aux $\frac{3}{4}$ d'eau potable, puis placez-le dans le compartiment de congélation. Pour faciliter le démoulage des glaçons, laissez le bac 5 minutes à température ambiante.

Dégivrage et nettoyage

- **Avant de procéder au nettoyage, mettez la commande de température sur la position '0', puis retirez la fiche de la prise murale.**
- Ne pas asperger d'eau l'extérieur de l'appareil et ne pas en répandre à l'intérieur.
- Pour un nettoyage fréquent, nous vous conseillons d'utiliser de l'eau tiède additionnée d'un détergent doux. Nettoyez l'intérieur du réfrigérateur environ une fois par mois afin d'éviter toute mauvaise odeur.
- Nettoyez les accessoires séparément à l'eau savonneuse. Ne pas les mettre au lave-vaisselle.
- N'utiliser aucun produit d'entretien abrasif ou surpuissant ni ceux contenant de l'alcool.
- Après le nettoyage, essuyez toutes les surfaces à l'eau claire avant de bien les sécher. Lorsque vous re-branchez la fiche à la prise murale, assurez-vous d'avoir **les mains sèches**.
- Pour éviter une surconsommation d'énergie et assurer une performance optimale, nettoyez le condensateur (la plaque rainurée à l'arrière) au moins deux fois par an à l'aide d'une brosse.
- Pendant le nettoyage, prenez soin de ne pas déplacer ou endommager la plaque signalétique à l'intérieur de la cuve.
- Tout dépôt de poussière autour des grilles de ventilation à l'extérieur de l'appareil doit être retiré régulièrement à l'aide d'une brosse adaptée ou d'un aspirateur. L'accumulation de poussière augmente la consommation en électricité de l'appareil.

Dégivrage du compartiment de congélation :

Lorsque le givre accumulé dans le compartiment de congélation ou sur sa porte atteint une épaisseur de 2 mm, le compartiment doit être dégivré. Il doit être nettoyé au moins deux fois par an, en suivant les indications ci-après.

Dégivrage du compartiment de congélation

- Vérifiez que la fiche a été retirée de la prise murale.
- Retirez tous les aliments du compartiment, enveloppez-les dans du papier journal, puis

placez-les dans un endroit frais pour les maintenir à basse température. Notez que même une légère hausse de température écourtera la durée de conservation et l'aliment devra être consommé aussitôt.

- Placez un récipient à l'intérieur de l'appareil pour capter l'eau issue du dégivrage; vérifiez qu'il est bien placé sous le compartiment de congélation.
- Laissez la porte ouverte. Pour accélérer le dégivrage, placez un ou plusieurs récipients d'eau chaude (pas bouillante) à l'intérieur du compartiment de congélation.
Avertissement : N'utiliser aucun dispositif externe ou autre moyen (ex. chauffages ou convecteurs) pour accélérer le dégivrage.
- Après nettoyage, séchez soigneusement le compartiment de congélation et le plateau de dégivrage. Remettez en place le tube d'évacuation, puis mettez la commande de température sur sa position **max**.

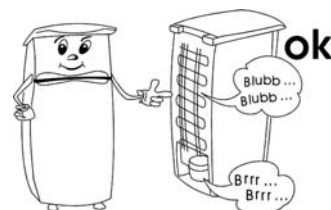
Dégivrage de la cuve du réfrigérateur :

- Le dégivrage de la cuve du réfrigérateur s'effectue automatiquement pendant le fonctionnement. Toute l'eau produite est accumulée dans le bac d'évaporation d'où elle est absorbée par l'air.
- L'ouverture dans la cuve et le tube d'évacuation doivent être nettoyés régulièrement pour assurer un bon écoulement de l'eau de dégivrage. Utilisez un objet pointu adapté pour nettoyer ces éléments et retirer toute obstruction.
- Pour rincer et vérifier le bon écoulement, versez un demi verre d'eau dans l'ouverture.

Dépistage des pannes

Lors de la mise en marche, certains sons sont audibles. Ces sons sont dus :

- au moteur électrique du bloc compresseur; lors de la mise en route du compresseur, le niveau du son reste élevé pendant un certain temps.
- au flux de réfrigérant dans le circuit de refroidissement.



Le tableau suivant présente les pannes possibles, leurs causes et solutions. En cas de problème de fonctionnement, vérifiez d'abord si la solution figure dans ce tableau. Si le problème persiste, débranchez l'appareil du secteur, puis appelez notre Service Clientèle.

Problème	Cause possible et solution
L'appareil ne fonctionne pas.	<ul style="list-style-type: none"> - Le courant est coupé - Un fusible a sauté. - La commande de température est sur '0'. - Le fusible de la prise murale (selon le cas) a sauté. Branchez un appareil différent sur la prise pour vérifier son bon fonctionnement.
La température à l'intérieur du compartiment de congélation n'est pas assez basse.	<ul style="list-style-type: none"> - Trop d'aliments stockés dans l'appareil. - Les portes ne sont pas bien fermées. - Trop de poussière sur le condensateur. - Ventilation insuffisante: l'appareil est trop près du mur ou d'un autre objet.
Le son du fonctionnement n'est plus le même ou est devenu plus fort	<ul style="list-style-type: none"> - Vérifiez le bon positionnement de l'appareil (sol irrégulier?). - Le système de refroidissement influe t-il sur un objet adjacent (ex. provoque des vibrations) ? - Y a-t-il des objets sur l'appareil qui vibrent ?
De l'eau s'accumule dans le fond de l'appareil.	Le tube d'évacuation d'eau est obstrué. Retirez l'obstruction et nettoyez le système.

Transport

L'appareil doit être transporté en position verticale uniquement.

Ne pas le pencher plus de 30°. Pendant le transport, protégez l'appareil contre les chocs et vibrations et vérifiez qu'il ne bouge pas pendant le voyage.

Mise au rebut



Cet appareil est fabriqué à partir de matières recyclées. Après avoir retiré la fiche de la prise murale, rendez l'appareil inutilisable en coupant le cordon d'alimentation.

■ Apportez-le ensuite à un centre de collecte, conformément à la réglementation locale en vigueur. Le réfrigérant et le produit chimique contenu dans la mousse isolante doivent être traités par un service compétent agréé. Prenez soin de ne pas endommager le circuit de refroidissement avant de remettre l'appareil aux services compétents.

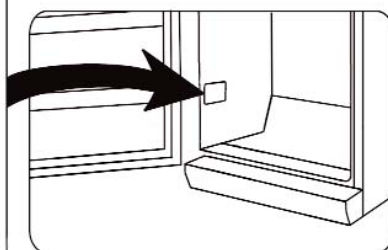
Garantie

Cet appareil est garanti par le fabricant pendant une durée de deux ans à partir de la date d'achat, contre tous défauts de matière et vices de fabrication. Au cours de cette période, toute pièce défectueuse sera remplacée gratuitement. Cette garantie ne couvre pas l'usure normale de l'appareil, les pièces cassables telles que du verre, des ampoules, etc., ni les

détériorations provoquées par une mauvaise utilisation et le non-respect du mode d'emploi. Aucune garantie ne sera due si l'appareil a fait l'objet d'une intervention à titre de réparation ou d'entretien par des personnes non-agrées par nous-mêmes.

Informations à fournir au Service Clientèle

Si une réparation de l'appareil s'avère nécessaire, veuillez contacter notre Service Clientèle, en leur fournissant un résumé détaillé du défaut et le numéro d'article *KS ...* figurant sur la plaque signalétique de l'appareil (voir schéma). Ces informations nous permettront de traiter votre demande de manière efficace.



Caractéristiques techniques

Art.-No.	KS 9814
Type d'appareil	Réfrigérateur
Classe énergétique, conformément à la directive 94/2 EC	A
Consommation en énergie :	
kWh/24 H	0,39
kWh/an	143
La consommation réelle dépend de l'usage quotidien et l'emplacement de l'appareil.	
Volume total, (litres)	50
Capacité du réfrigérateur (litres)	45
Capacité du congélateur (litres)	5
Classe climatique	N
Plage de température ambiante, °C	16 - 32
Capacité de congélation, kg/24 H	0,8
Dimensions (en mm)	490 x 500 x 495
Poids, kg	22
Alimentation	Voir plaque signalétique
Mousse isolante	C ₅ H ₁₀

Beste klant

Voordat het apparaat wordt gebruikt moet de gebruiker eerst de volgende instructies zorgvuldig lezen.

Aansluiting

Dit apparaat mag alleen worden aangesloten op een volgens de wet geïnstalleerd geaard stopcontact. Zorg ervoor dat de op het typeplaatje aangegeven spanning overeenkomt met de netspanning. Dit product komt overeen met de richtlijnen aangegeven op het CE-label.

- gebruik dit apparaat nooit met een transformer of, samen met andere elektrische apparaten, over een verlengingssnoer.
- Om vibratie geluiden te voorkomen, zorg dat het snoer geen andere delen van de achterkant van de vriezer aanraakt. (b.v. de warmtewisselaar).

Algemene informatie

Dit apparaat is een compressor koelkast, ontworpen voor het opslaan van voedsel voor korte periodes in de koelkast of het vriezer compartiment.

De unit is geclassificeert als een Klimaat Klas 'N' (Normaal) en ontworpen voor huishoudelijk gebruik. Het voldoet aan alle belangrijke normen voor huishoudelijk koelkast apparaten.

Belangrijke veiligheidsaanwijzingen

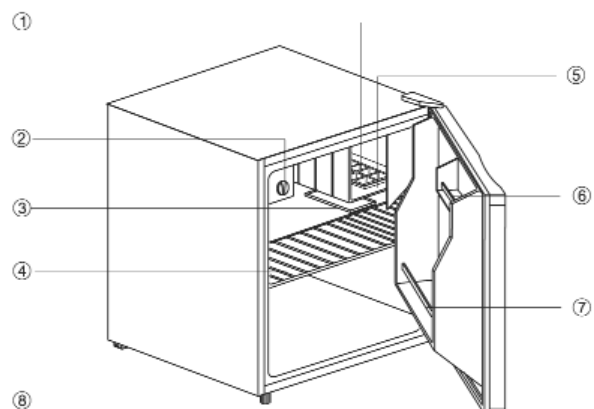
- Om gevaar van persoonlijke ongelukken te voorkomen of schade aan het apparaat, mag dit apparaat alleen vervoert worden in de originele verpakking. Voor het uitpakken en installeren zijn 2 personen nodig.
- Het koelingscircuit in dit apparaat bevat het koelvriesmiddel isobutane (R600a), een natuurlijk gas met een hoge level van milieu compatibility, welke brandbaar is. Zorg er daarom voor, dat geen van de componenten van het koelingscircuit beschadigt worden tijdens het transporteren of installeren van het apparaat. Wanneer er toch schade aan het koelingscircuit ontstaat, moet men het apparaat niet aanzetten of aansluiten op het stroomnet, maar verwijder open vuur en andere bronnen van ontvlaming weg van het koelvries gas; laat de kamer waar het apparaat geplaatst is goed ventileren.
- **Waarschuwing:** Beschadig nooit het koelingscircuit. Ontsnappend koelvries gas kan beschadigen aan de ogen veroorzaken; er is ook gevaar voor ontbranding van het gas.
- **Waarschuwing:** houd ventilatieopeningen, in het apparaat of in de ingebouwde structuur, vrij van versperring. Voldoende ventilatie moet altijd aanwezig zijn.
- **Waarschuwing:** gebruik geen externe middelen (b.v.; verwarming of verwarmingsfan) om het ontdooien te versnellen; volg alleen de methode aangegeven in deze gebruiksaanwijzing.
- **Waarschuwing:** Gebruik geen elektrische apparaten (b.v. ijsmakers) in de voedsel opbergruimte.
- Voordat men het apparaat aansluit op het stroomnet, moet de unit eerst goed gecontroleerd worden op beschadigen, snoer inbegrepen.



- Het snoer moet regelmatig op eventuele beschadiging worden gecontroleerd. Wanneer een beschadiging wordt geconstateerd mag het apparaat niet meer worden gebruikt.
- Om gevaar van brand te voorkomen, plaats geen thermo-elektrische apparaten boven op de apparaat. Gebruik nooit elektrische waterketels geplaatst boven op de unit, om te voorkomen dat overkokende vloeistof de elektrische isolatie beschadigd.
- Alleen voedsel gebruikt in normale huishouden moet men opbergen in de vriezer.
- Alcoholische dranken mogen alleen opgeborgen worden in gesloten containers en in rechtopstaande positie.
- Om gevaar van voedselvergiftiging te voorkomen, eet geen voedsel waarvan de opbergtijd overschreden is.
- Leun nooit en plaats geen onnodig gewicht op de rekken, vakken, deur enz.
- Bescherm de binnenkant van de apparaat altijd tegen open vuur en andere vormen van verbranding.
- Na het opzetten van de unit, wacht 3-5 minuten voordat men het apparaat aansluit op het stroomnet en aanzet. De vloeibare koelvloeistof heeft tijd nodig om zich in het laagste gedeelte van het koelingscircuit te verzamelen na het transporteren.
- **Verwijder de stekker uit het stopcontact wanneer**
 - het apparaat niet juist werkt,
 - voor het ontdooien,
 - tijdens het schoonmaken.
- Kinderen realiseren zich vaak niet het gevaar verbonden aan het gebruik van elektrische apparatuur. Zorg voor voldoende begeleiding van een volwassene en laat kinderen nooit met het apparaat spelen.
- Om te voldoen aan alle veiligheidsvoorschriften en om gevaar te voorkomen, reparaties en modificaties aan dit apparaat mogen alleen uitgevoerd worden door gemachtigd service personeel, vervangen van snoer inbegrepen.
- Wij hebben het recht om technische modificaties te introduceren.
- Wanneer men de unit voor langere periodes niet gebruikt, bevelen wij aan dat men de deur open houdt.
- Wanneer het apparaat verkocht word, en overgegeven wordt aan een derde of wanneer men het apparaat weggooit in een daarvoor geschikte recycle faciliteit, attentie moet gegeven worden aan de aanwezigheid van de insolatie agent 'cyclopentane' C₅H₁₀ en tevens het koelvriesmiddel R 600 a.

Beschrijving

1. Ijsblokbakje
2. Temperatuurcontrole
3. Druipplaat
4. Verwijderbaar rek
5. Vriezer compartiment
6. Deur compartiment
7. Fles compartiment
8. Verstelbare voeten



Er is een vriezer compartiment in de bovenste sectie van de unit wat gesloten kan worden met een deur.

Voor het eerste gebruik

- Verwijder eerst al het inwendige en uitwendige verpakkingsmateriaal, plakband inbegrepen.
- Voordat men het apparaat aansluit op het stroomnet, moet de unit eerst goed gecontroleerd worden op beschadigingen, snoer inbegrepen.
- Maak het apparaat goed schoon zoals aangegeven in de sectie ***Ontdooien en schoonmaken*** hieronder.
- Wacht voor verschillende minuten voordat men de unit aansluit en aanzet.

Installatie

Het apparaat moet geplaatst worden in een goed geventileerde, droge ruimte. Het moet gebruikt worden in een omgevingstemperatuur van 16 tot 32 °C en met een maximale vochtigheid 70 %. Zorg dat de vriezer niet in direct zonlicht geplaatst is, en plaats het nooit naast willekeurig welke andere hittebronnen (verwarming, fornuis enz). Wanneer men dit niet kan voorkomen, moet men een geschikte insolatie plaatsen tussen de hittebron en de unit.

- Om te zorgen voor voldoende hitte verstrooiing, optimale koelwerking en minimaal power gebruik, laat de lucht vrij circuleren aan de achterkant en rond de bovenkant van de unit.

De achterkant moet een minimale open ruimte hebben van 100 mm vanaf de muur, een ruimte aan de zijkant van minimaal 200 mm van muren en andere voorwerpen, en aan de top een minimale open ruimte van 300 mm onder het plafond of overhangende keukenkastjes. Zorg dat de deur kan openen tot een hoek van 160°.

- Wanneer een apparaat geplaatst is naast een andere ijskast of vriezer, een minimale ruimte van 2 cm is nodig om te voorkomen dat condensatie zal vormen.

In geval van ongelijke vloeren, kunnen de verstelbare voeren gebruikt worden voor compensatie en optimale stabiliteit. De vriezer moet in een lichtelijke hoek geplaatst worden zodat het naar achteren leunt: dit zal ervoor zorgen dat de deur automatisch sluit en zal niet per ongeluk open blijven. Zorg ervoor, dat beide voeten aan de voorkant op dezelfde hoogte gezet zijn.

Ventilatie

De verwarmde lucht aan de achterkant van de vriezer moet vrij kunnen circuleren. Daarom, moet men ervoor zorgen dat de circulatie achter de unit niet geblokkeerd is.

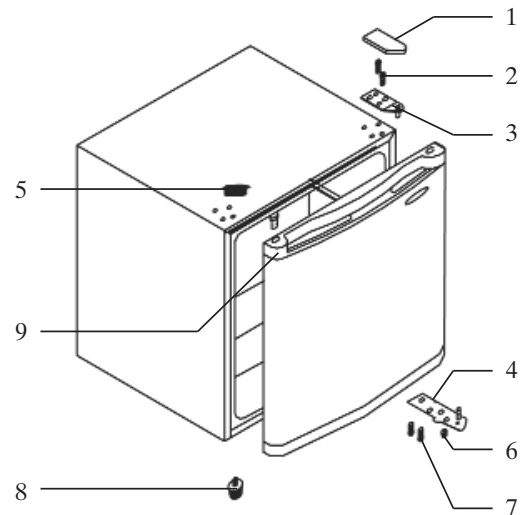
Waarschuwing: Zorg er speciaal voor dat de ventilatieopeningen in het bovenste gedeelte van het achterpaneel niet geblokkeerd zijn.

Omkeerbare deur

Het ontwerp geeft de mogelijkheid om de deur om te keren, d.w.z. rechter scharnier (default installatie) wordt linker scharnier.

1. Verwijder de scharnier afdekking(1).
2. Gebruik een geschikt puntig werktuig om de afdekking te verwijderen (5).
3. Gebruik een schroevendraaier om de twee schroeven (2) te verwijderen welke het scharnier van de vriezer huizing bevat.
4. Til voorzichtig de deur op en plaats het op een zacht oppervlak om krassen te voorkomen.
5. Verwijder de blinde afdekking van de scharnierbevestiging gaten (9) en plaats deze in de corresponderende plaats aan de rechterkant. Zorg dat de afdekking goed aangedrukt is in het gat.

6. Verwijder de twee bouten (7) welke het onderste scharnier in positie aan de rechterkant houdt.
7. Schroef de verstelbare (8) voet los en plaats deze aan de rechterkant.
8. Plaats de deur in de nieuwe positie. Zorg ervoor dat de scharnier pin aan de onderkant in de geleidingsnaaf (gat) geplaatst is.
9. Installeer de bovenste scharnier (3) aan de linkerkant. Zorg ervoor dat de scharnier pin aan de bovenkant in de geleidingsnaaf (gat) geplaatst is.
10. Installeer de onderste scharnier (4) losjes. De schroeven moeten alleen aangedraait worden wanneer de deur gesloten en in de juiste positie is.
11. Plaats de afdekking (5) in de overeenkomende gaten aan de rechterkant.
12. Plaats de scharnier afdekking (1) op de bovenste scharnier.



Bediening

Deze unit is geactiveerd door het aan te sluiten op het stroomnet. Het is alleen geheel uitgeschakeld wanneer men de stekker uit het stopcontact verwijdert.

De temperatuur in de koelkast kan versteld worden met gebruik van de temperatuurcontrole. Na het aanzetten, moet men de temperatuurcontrole in positie **7** zetten. Na ongeveer 20 minuten, moet de zetting verandert worden naar positie **4**, welke normaal voldoende is voor huishoudelijk of kantoor gebruik.

In positie **0**, de koelfunctie is uitgeschakeld, ondanks dat het apparaat nog aangesloten is op het stroomnet.

Vriezer compartiment deur

Om ervoor te zorgen dat bevroren voedsel niet voortijdig ontdooit, moet men de deur van het vriezer compartiment altijd gesloten houden. Dit zal ook onnodige opbouw van ijs en vorst voorkomen. Zorg er daarom voor, dat men de deur alleen voor korte tijd opent, genoeg om voedsel in het vriezer compartiment te plaatsen of te verwijderen.

Vriezen en opbergen van voedsel

- De temperatuur in de koelkast en het vriezer compartiment hangen grotendeels af van de omgevende temperatuur, the temperatuurcontrole zetting en de hoeveelheid op te bergen voedsel.

Vriezer compartiment:

- Het vriezer compartiment is ontworpen voor kortetermijn opbergen van gevroren voedsel en het maken van ijsblokjes.
- In het geval dat men de unit uitschakeld voor langere periode (tijdens het ontdooien, stroomstoringen of defecten tot 14 uren), moet men de deur niet openen; dit zal helpen met het handhaven van de laagst mogelijke temperatuur in de vriezer. Het moet gezegt worden dat wanneer de binnentemperatuur lichtelijk verhoogt zal dit de opbergtijd van het voedsel verkorten.

Koelkast

- De temperatuur in de koelkast hangt af van de omgevende temperatuur, de temperatuurcontrole zetting en het op te bergen voedsel.
- Om te beginnen, zet de temperatuurcontrole naar positie **4**. Wanneer de koeling te hoog is, verlaag het naar positie **1-3**; wanneer dat onvoldoende is, verhoog het naar **4-7**.
Wanneer men vorst waarneemt op de achtermuur, is het zeer goed mogelijk dat de deur te lang open geweest is, dat warm voedsel in de koelkast geplaatst is, of dat de temperatuurcontrole een te hoge stand heeft.
- Vloeibaar of sterk ruikend voedsel, of voedsel wat gemakkelijk sterke geur absorbeert (b.v. kaas, vis, boter), moeten apart, of in luchtdichte containers opgeborgen worden.
- **Warm voedsel moet men eerst laten afkoelen tot kamertemperatuur voordat men dit in de koelkast plaatst.**
- Vanwege verschillen in luchtcirculatie, zullen verschillende areas van de koelkast anders beïnvloed worden.
De koudste area is rond de achtermuur en het laagste gedeelte van de kast, en is het meest geschikt voor het opbergen van fijn voedsel zoals vis, gekookt of vers vlees of cold-cuts.
De warmste area is rond de deur en in het bovenste gedeelte van de kast, en is geschikt voor het opbergen van b.v. kaas en boter. Op deze manier, zal de kaas zijn smaak behouden, en zal de boter smeerbaar blijven.
- Zorg er altijd voor dat de deur goed gesloten is en dat de afdichting niet geblokkeert wordt door voedsel wat opgeborgen is in de kast of de deur.

Maken van ijsblokjes

Een speciaal ijsblokjes bakje is bijgeleverd voor het maken van ijsblokjes. Vul het bakje ³/₄ vol met drinkwater en plaats het in het vriezer compartiment. De ijsblokjes zijn gemakkelijk te verwijderen van het bakje wanneer men het voor 5 minuten op kamertemperatuur laat staan.

Ontdooien en schoonmaken

- **Verwijder altijd de stekker uit het stopcontact en zet de temperatuurcontrole naar de '0' stand voor het schoonmaken.**
- Giet geen water over of in de unit.
- Voor regelmatig schoonmaken bevelen wij aan dat men warm water met wat zachte zeep gebruikt. Om een onaangename geur in de koelkast te voorkomen, moet men deze minstens eens per maand schoonmaken.
- Alle hulpstukken moeten apart schoongemaakt worden met zeepwater. Plaats nooit in de vaatwasmachine.
- Gebruik geen schurende of harde schoonmaakmiddelen of schoonmaakmiddelen die alcohol bevatten.
- Na het schoonmaken, spoel alle oppervlakken goed af met schoon water voordat men deze geheel afdroogt. Wanneer men de stekker weer in het stopcontact stopt moet men ervoor zorgen dat men **droge handen** heeft.
- Om energie te besparen en voor een optimale werking, moet de condensator (de gegroefde plaat aan de achterkant) minstens twee maal per jaar met een bostel schoongemaakt worden.
- Pas op dat men niet het waarderingsplaatje in de kast beschadigd of verwijderd tijdens het schoonmaken.
- Achtergebleven stofresten in de ventilatiegaten aan de buitenkant van de unit moeten

regelmatig verwijderd worden met een geschikte borstel of een stofzuiger. De opbouw van stof zal het energiegebruik verhogen.

Ontdooien van het vriezer compartiment:

Wanneer de opbouw van ijs rond het vriezer compartiment of de deur een dikte bereikt heeft van 2 mm, moet het compartiment ontdooit worden. Het moet minstens twee keer per jaar schoongemaakt worden zoals hieronder wordt beschreven.

Om het vriezer compartiment te ontdooien

- Zorg dat men de stekker uit het stopcontact verwijderd.
- Verwijder al het voedsel uit het compartiment, wikkel het in een krant, en plaats het in een koele plaats om de temperatuur laag te houden. Let op dat, zelfs de kleinste verhoging in temperatuur, de opbergtijd van het voedsel zal verkort worden en moet zo snel mogelijk gebruikt worden.
- Plaats een schaal in de unit om het smeltwater op te vangen; zorg dat het goed onder het vriezer compartiment geplaatst is.
- Houd de deur open. Om het ontdooien te versnellen, kan men èèn of verschillende containers met heet (maar niet kokend) water in het vriezer compartiment plaatsen.
Waarschuwing: gebruik geen externe apparaten of andere manieren (b.v. radiatoren of verwarmingen met fan) om het ontdooien te versnellen.
- Na het schoonmaken, het vriezer compartiment en de druiplaat moeten goed drooggemaakt worden. Pas de afvoerpijp terug en zet de temperatuurcontrole naar de **max** positie.

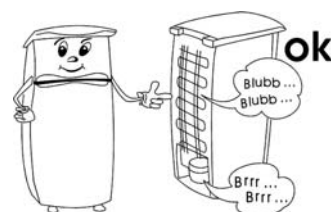
Koelkast ontdooien:

- De koelkast ontdooit automatisch tijdens gebruik. Smeltwater is opgevangen in de verdampingsplaat, vanwaar het in de lucht opgenomen word.
- Het afvoerkanaal en de afvoeropening in de kast moeten regelmatig schoongemaakt worden om te zorgen dat smeltwater vrij afgevoert kan worden. Een geschikt puntig object mag gebruikt worden voor het schoonmaken of het verwijderen van verstopping.
- Voor het schoonmaken en het controleren van een juiste werking mag men een half glas water in de afvoeropening gieten.

Probleemoplosser

Bepaalde typische geluiden kunnen gehoord worden wanneer het apparaat aangezet is. Deze geluiden zijn:

- veroorzaakt door de elektrische motor in de compressor opbouw; tijdens het opstarten van de compressor, zal de geluidslevel voor korte tijd vermeerderen.
- veroorzaakt door de koelvloeistof welke door het circuit stroomt.



De volgende tabel geeft een lijst van mogelijke defecten aan, met mogelijke oorzaken en oplossingen. In geval van een gebruiksprobleem, controleer eerst of men een oplossing kan vinden met gebruik van de tabel. Wanneer het probleem aanhoud, verwijder het apparaat van het stroomnet en contact onze Klantenservice Afdeling.

Probleem	Mogelijke oorzaak en oplossing
Het apparaat werkt niet.	<ul style="list-style-type: none"> - Er is een stroomstoring - De hoofdzekering is doorgeslagen. - De temperatuurcontrole is gezet op '0'. - De zekering in het stopcontact (wanneer aanwezig) is doorgeslagen. Dit kan gecontroleerd worden door een ander elektrisch apparaat op het stopcontact aan te sluiten om te zien of het werkt.
De temperatuur in het vriezer compartiment en is niet laag genoeg.	<ul style="list-style-type: none"> - Teveel voedsel is opgeborgen in het apparaat. - De deuren zijn niet goed gesloten. - Er is teveel stof op de condensator. - Onvoldoende ventilatie: de unit is te dicht bij de muur of een ander voorwerp of bouwsel.
Het normale gebruiksgeluid verandert of word luider.	<ul style="list-style-type: none"> - Controleer voor juiste plaatsing (ongelijke vloer?). - Worden voorwerpen naast de werkende koelingsunit beïnvloed (b.v. veroorzaakt door vibratie?) - Zijn er andere voorwerpen boven op de unit welke kunnen vibreren?
Water verzameld zich op de bodem van de unit.	Het smeltwater afvoer systeem is geblokkeerd. Verwijder de blokkering and maak het systeem schoon.

Transporteren van het apparaat

Deze unit moet in verticale positie getransporteert worden.

Kantel niet meer dan 30°. Tijdens transporteren, zorg ervoor dat de unit goed vastgezet is en beschermt is tegen schokken, vibraties en verschuiven.

Weggoien



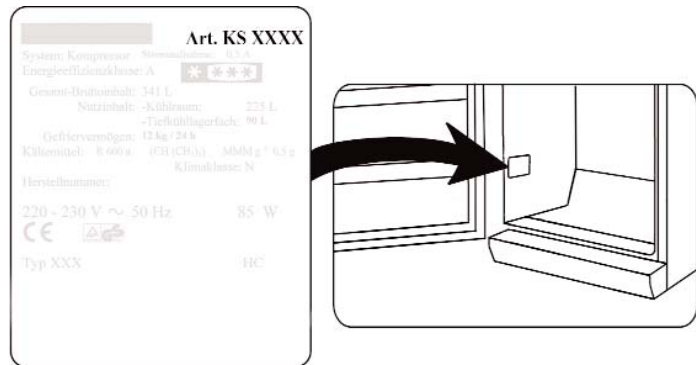
Dit apparaat is gemaakt van recycleerbaar materialen. Nadat men de stekker uit het stopcontact verwijderd, moet men de unit voor het weggooien onbruikbaar maken door het snoer geheel te verwijderen voordat men het apparaat weggooit in de daarvoor speciaal bestemde collectiepunten in overeenkomst met de plaatstelijke wet. Het koelvries gas en de chemische agent in het isolatie schuim moeten weggegooid worden door een bevoegd agentschap. Pas heel goed op dat men het koelingscircuit niet beschadigd voordat de unit is overgegeven voor het weggooien.

Garantieverklaring

Voor dit apparaat geldt een garantie van twee jaar na de aankoopdatum voor materiaal- en fabrieksfouten. Uitgesloten van garantie is schade die ontstaan is door het niet in acht nemen van de gebruiksaanwijzing, normale slijtage en zeer breekbare onderdelen als glaskannen etc. De garantie vervalt bij reparatie door niet door ons bevoegde instellingen.

Informatie nodig bij Klantenservice

Wanneer reparaties aan het apparaat nodig worden, neem dan contact op met onze Klantenservice, verschaft een goede omschrijving over het defect en het artikelnummer *KS ...* op de waarderingsplaat van het apparaat (zie plaatje). Deze informatie zal ons helpen met het efficiënt behandelen van het verzoek.



Technische specificaties

Art.-Nr.	KS 9814
Type van apparaat	Koelkast
Energie efficiency classificatie in overeenkomst met richtlijnen 94/2 EC	A
Energie gebruik :	
kWh/24 h	0.39
kWh/jaar	143
De eigenlijke consumptie hangt af van het gebruikspatroon en de locatie van het apparaat.	
Totaal gros volume, (liters)	50
Bruikbare koelkast capaciteit (liters)	45
Bruikbare vriezer capaciteit (liters)	5
Klimaat classificatie	N
Omgevende temperatuur bereik, °C	16 - 32
Vries capaciteit, kg/24h	0.8
Afmetingen (in mm)	490 x 500 x 495
Gewicht, kg	22
Elektrische specificaties	Zie waarderingsplaat
Isolatie schuim	C ₅ H ₁₀

Estimado Cliente,

Antes de utilizar el aparato, el usuario debe leer detenidamente las siguientes instrucciones.

Conexión a la red eléctrica

Debe conectar este aparato solamente a una toma de tierra instalada según las normas en vigor. Asegúrese de que la tensión de la red coincide con la tensión indicada en la placa de características. Este producto cumple con las directivas obligatorias que acompañan el etiquetado de la CEE.

- No utilice el aparato con un transformador o, junto con otros aparatos eléctricos, mediante un cable alargador.
- Para evitar el sonido de vibraciones, compruebe que el cable eléctrico no toca ninguna pieza de la parte posterior del congelador (por ejemplo el cambiador de calor).

Información

Este aparato es un frigorífico compresor, diseñado para conservar alimentos a corto plazo en el compartimento principal o en el congelador.

El aparato está clasificado como Clase de Clima 'N' (Normal) y está diseñado para el uso doméstico. Cumple todas las normas relevantes para aparatos frigoríficos domésticos.

Instrucciones importantes de seguridad

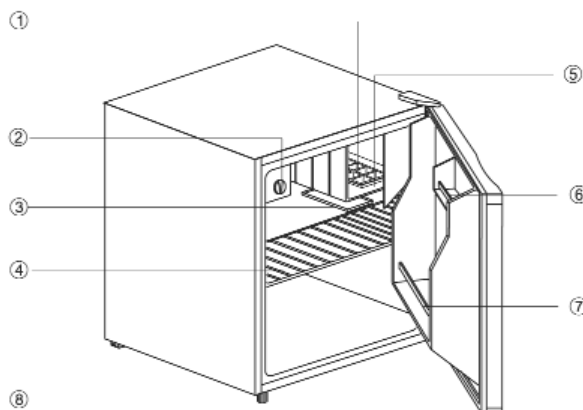
- Para evitar el riesgo de accidentes personales o de averías en el aparato, este solo debe ser transportado con el embalaje original. Para desembalar e instalar el aparato, son necesarias 2 personas.
- El circuito de refrigeración del aparato contiene el refrigerante isobutano (R600a), un gas natural de alta compatibilidad medioambiental, que sin embargo es un gas combustible. Por ello, deberá asegurarse de que ninguno de los componentes del circuito de refrigeración resulta dañado durante el transporte y la instalación del aparato. Si el circuito de refrigeración resulta dañado, no encienda ni conecte el aparato a la red eléctrica, y aleje cualquier fuente de llamas o de ignición del entorno del gas refrigerante; después ventile sobradamente la habitación donde está el aparato.
- **Advertencia:** No dañe el circuito de refrigeración. Cualquier fuga de refrigerante podría dañar los ojos; también existe peligro de que se produzca la combustión del gas.
- **Advertencia:** mantenga los orificios de ventilación, del interior del aparato o de la estructura incorporada, libres de obstrucciones. Debe asegurarse suficiente ventilación en todo momento.
- **Advertencia:** no utilice ningún aparato externo (por ejemplo radiadores o radiadores de aire) para acelerar el proceso de descongelación; siga únicamente los métodos recomendados en este manual.
- **Advertencia:** No utilice ningún aparato eléctrico (por ejemplo fabricantes de cubitos en el interior del compartimento de conservación de alimentos).
- Antes de conectar el aparato a la red eléctrica, este debe ser examinado con detalle para detectar cualquier desperfecto durante el transporte, incluido el cable eléctrico.



- El cable eléctrico debería examinarse con regularidad para detectar si ha resultado dañado. Si descubriera que está dañado, no debe utilizar el aparato.
- Para evitar el riesgo de incendio, no coloque ningún aparato termoeléctrico sobre el congelador. No utilice un hervidor de agua sobre el aparato, para evitar derramar el agua hirviendo que dañaría el aislamiento eléctrico.
- En el congelador solo deberá conservar alimentos comúnmente utilizados para el consumo doméstico.
- Las sustancias alcohólicas se pueden conservar solo cuando están correctamente envasadas en recipientes cerrados y en posición vertical.
- Para evitar el riesgo de intoxicación, no consuma alimentos después de la fecha de caducidad indicada.
- No se apoye ni coloque excesivo peso sobre las estanterías, los compartimentos, la puerta, etc.
- Proteja siempre el interior del congelador de cualquier llama o fuente de ignición.
- Después de instalar el aparato, espere 3-5 minutos antes de conectarlo a la red eléctrica y encenderlo. Después del transporte, el líquido refrigerante necesita cierto tiempo para acumularse en la parte inferior del circuito refrigerante.
- **Desenchufe el cable eléctrico de la toma de pared**
 - en caso de funcionamiento defectuoso,
 - antes de descongelar el aparato,
 - durante su limpieza.
- Los niños no conocen los peligros que conlleva el manejar aparatos eléctricos. Asegure la adecuada supervisión de un adulto y no permita que los niños jueguen con el aparato.
- Para cumplir con las normas de seguridad y evitar peligros, cualquier reparación o modificación del aparato debe ser realizada por personal del servicio técnico autorizado, incluida la sustitución del cable eléctrico.
- Nos reservamos el derecho de incorporar modificaciones técnicas.
- Si el aparato no se utiliza durante un largo periodo de tiempo, recomendamos mantener la puerta abierta.
- Si el aparato se vende, se entrega a un tercero o se desecha en un punto de reciclaje apropiado, debe advertirse de la presencia de la sustancia aislante 'ciclopentano' C₅H₁₀ y del refrigerante R 600 a.

Descripción

1. Bandeja para cubitos de hielo
2. Control de la temperatura
3. Bandeja recoge-gotas
4. Estantería extraíble
5. Compartimento congelador
6. Compartimento de la puerta
7. Compartimento para botellas
8. Pies ajustables



En la parte superior del aparato hay un compartimento congelador que se puede cerrar mediante la puerta correspondiente.

Puesta en marcha

- Retire por completo cualquier material de embalaje, incluidas las cintas adhesivas.

- Antes de conectar a la red eléctrica, el aparato debe ser examinado detenidamente por si hubiera resultado dañado durante el transporte, incluido el cable eléctrico.
- Limpie el aparato siguiendo las instrucciones de la sección **Descongelación y limpieza** incluida a continuación.
- Espere unos minutos antes de conectar y encender el aparato.

Instalación

El aparato se debe situar en una habitación seca y bien ventilada. Se debe poner en funcionamiento a una temperatura ambiental de 16 a 32° C y una humedad relativa máx del 70 %. No exponga el congelador a la luz directa del sol, y no lo coloque cerca de ninguna fuente de calor (radiadores, cocinas, etc). En caso de que estas condiciones no se puedan evitar, deberá instalarse un aislamiento adecuado entre la fuente de calor y el aparato.

- Para asegurar una disipación del calor suficiente, una eficiencia refrigerante óptima y un consumo mínimo, compruebe que el aire puede circular libremente por la parte posterior y superior del aparato.

En la parte posterior debe haber una distancia mínima de 100mm respecto a la pared, en los laterales debe haber una distancia mínima de 200 mm respecto a las paredes u objetos adyacentes, y en la parte superior una distancia mínima de 300 mm respecto al techo o cualquier mueble de cocina existente en la parte superior. Compruebe que la puerta puede abrirse con un ángulo de 160°.

- Si el aparato está situado junto a otro frigorífico o congelador, es esencial mantener una distancia lateral mínima de 2 cm para evitar que se produzca condensación.

Si existe un suelo irregular, los pies ajustables del aparato se pueden utilizar para compensar las irregularidades y asegurar una estabilidad óptima. El congelador se debe instalar con un ligero ángulo de modo que se incline hacia atrás: esto asegurará que la puerta cierre automáticamente y no permanezca abierta por error. No obstante, debe comprobar que los dos pies delanteros están ajustados a la misma altura.

Ventilación

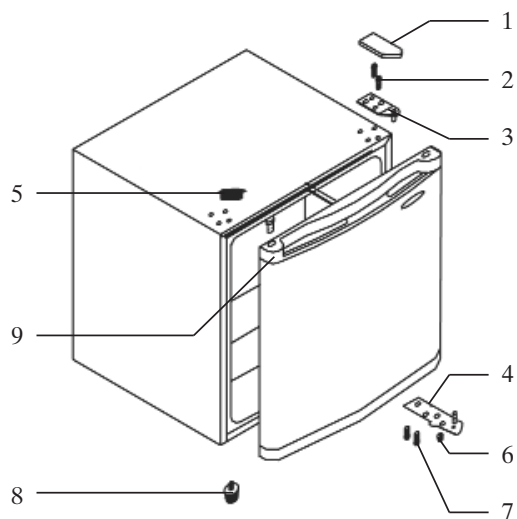
El aire caliente en la parte posterior del aparato debe poder circular libremente. Por lo tanto, compruebe que no se obstruye la circulación de aire en la parte posterior del aparato.

Advertencia: Asegúrese de que los orificios de ventilación en la parte superior del panel trasero no están cubiertos ni obstruidos.

Puerta reversible

El diseño permite invertir la dirección de apertura de la puerta, es decir, las bisagras pueden estar en el lado derecho (instalación de fábrica) o en el izquierdo.

1. Retire la cubierta de la bisagra (1).
2. Utilice una herramienta adecuada para retirar la cubierta (5).
3. Utilice un destornillador adecuado para desmontar los dos tornillos (2) que sujetan las bisagras a la carcasa del congelador.
4. Con precaución deberá levantar la puerta y colocarla sobre una superficie blanda para que no resulte rayada.
5. Retire la cubierta de relleno de los orificios de



instalación de las bisagras (9) y colóquela en el lugar correspondiente del lado derecho. Empuje firmemente la cubierta sobre el orificio.

6. Extraiga los dos pernos (7) que mantienen la bisagra inferior en su posición en el lado derecho.
7. Desatornille el pie ajustable (8) y vuelva a instalarlo en el lado derecho.
8. Vuelva a colocar la puerta en la posición nueva. Comprobando que el eje de la bisagra está introducido en el cojinete de la guía (orificio) de la parte inferior.
9. Instale la bisagra superior (3) en el lado izquierdo. Comprobando que el eje de la bisagra está introducido en el cojinete de la guía (orificio) de la parte superior.
10. Instale la bisagra inferior (4) sin ajustarla. Los tornillos se ajustarán solo cuando la puerta esté cerrada y en la posición correcta.
11. Vuelva a colocar la cubierta (5) en los orificios correspondientes de la derecha.
12. Vuelva a colocar la cubierta de la bisagra (1) en la bisagra superior.

Controles

El aparato se activa al conectarlo a la red eléctrica. Solo se apagará por completo al desenchufar el cable eléctrico de la toma de la pared.

La temperatura del compartimento principal del frigorífico se puede regular mediante el control de temperatura. Después de encender el aparato, el control de temperatura se debe situar en la posición **7**. Después de aprox. 20 minutos, se debe cambiar a la posición **4**, que generalmente es suficiente para el uso doméstico o en la oficina.

En la posición **0**, la función de frío está desactivada, aunque el aparato todavía está conectado a la red eléctrica.

Puerta del congelador

Para evitar que los alimentos congelados se descongelen prematuramente, la puerta del congelador debe permanecer cerrada en todo momento. De este modo, también se evitará la excesiva formación de hielo y escarcha. Por ello, la puerta del congelador solo deberá abrirse brevemente para introducir o extraer los alimentos.

Congelación y conservación de alimentos

- La temperatura en el interior del frigorífico y el congelador dependen principalmente de la temperatura ambiental, la posición del control de temperatura y la cantidad de alimentos conservados.

Compartimento congelador:

- El compartimento congelador está diseñado para la conservación a corto plazo de alimentos congelados y para hacer cubitos de hielo.
- Cuando el aparato permanezca apagado durante un prolongado periodo de tiempo (durante la descongelación, en una interrupción del suministro eléctrico o un fallo transitorio de menos de 14 horas), no abra la puerta; esto ayudará a mantener la temperatura más baja posible en el interior del compartimento. No obstante, cualquier pequeño incremento en la temperatura interna reducirá el tiempo de conservación de los alimentos.

Compartimento principal del frigorífico

- La temperatura en el interior del compartimento principal del frigorífico depende principalmente de la temperatura ambiental, la posición del control de temperatura y la cantidad de alimentos conservados.

- Inicialmente, el control de temperatura se debe situar en la posición **4**. Si el efecto de frío es demasiado potente, puede reducirlo a la posición **1-3**; si no es suficiente, increméntelo a **4-7**.

Si observa escarcha en la pared posterior, probablemente es debido a que la puerta se ha mantenido abierta durante demasiado tiempo, o se han introducido alimentos calientes en el congelador o el control de temperatura está en una posición demasiado alta.

- Los alimentos líquidos o de fuertes olores, y alimentos que absorben fácilmente olores fuertes (por ejemplo queso, pescado, mantequilla), se deben conservar por separado o en recipientes herméticamente cerrados.
- **Los alimentos calientes deberán enfriarse a temperatura ambiental antes de introducirlos en el frigorífico.**
- Debido al modo de circulación del aire, distintas zonas del compartimento principal del frigorífico tendrán distintas temperaturas.
La zona más fría es la parte de la pared posterior y la parte inferior del compartimento principal, y aquí se deben conservar los alimentos delicados como el pescado, la carne cocinada o cruda y los embutidos.
La zona menos fría es alrededor de la puerta en la parte más alta del compartimento principal del frigorífico, y es adecuada para conservar queso y mantequilla. De ese modo, el queso conservará su sabor, y la mantequilla se podrá untar fácilmente.
- Compruebe siempre que la puerta está correctamente cerrada y que la goma de la puerta no está obstruida por alimentos conservados en el compartimento principal ni en la puerta.

Hacer cubitos de hielo

Se incluye una bandeja especial para hacer cubitos de hielo. Llene la bandeja de agua potable hasta $\frac{3}{4}$ de su capacidad total e introdúzcala en el congelador. Los cubitos de hielo se pueden extraer con facilidad de la bandeja si ésta se mantiene a temperatura ambiente durante 5 minutos.

Descongelación y limpieza

- **Antes de limpiar el frigorífico, deberá desenchufar el cable eléctrico de la toma de la pared y girar el control de temperatura hasta la posición '0'.**
- No vierta agua sobre el frigorífico ni en el interior del mismo.
- Para la limpieza regular del frigorífico recomendamos el uso de agua templada con un detergente suave. Con el objetivo de evitar olores desagradables en el interior del frigorífico, deberá limpiarse una vez al mes.
- Los accesorios se deben limpiar por separado con agua y jabón. No los introduzca en el lavavajillas.
- No utilice productos ni sustancias abrasivas para la limpieza y tampoco líquidos limpiadores con alcohol.
- Después de la limpieza, deberá limpiar todas las superficies con agua limpia y secarlas por completo. Antes de volver a conectar el cable eléctrico, compruebe que sus **manos están secas**.
- Para ahorrar energía y asegurar un funcionamiento óptimo, el condensador (la placa acanalada en la parte posterior) se debe limpiar al menos dos veces al año utilizando un cepillo.
- Tenga cuidado de no retirar ni dañar la placa de características del interior del frigorífico durante la limpieza.
- Los depósitos de polvo en las ranuras de ventilación del exterior del aparato se deberán

retirar con regularidad utilizando un cepillo apropiado o el aspirador. Los depósitos de polvo provocarán un incremento en el consumo de energía.

Descongelación del congelador:

Cuando el hielo acumulado alrededor del congelador o su puerta alcance un grosor de 2mm, es momento de descongelar el congelador. El congelador se debe limpiar al menos dos veces al año según las siguientes instrucciones.

Descongelar el congelador

- Compruebe que el cable eléctrico está desenchufado de la toma eléctrica.
 - Extraiga todos los alimentos del compartimento, envuélvalos con papel de periódico y consérvelos en un lugar fresco para que mantengan una temperatura baja. Tenga en cuenta que, cualquier pequeño incremento en la temperatura reducirá el tiempo de conservación y los alimentos deberán consumirse lo antes posible.
 - Coloque una bandeja para recoger el agua producida al derretirse el hielo del interior del aparato; compruebe que está correctamente colocada debajo del congelador
 - Mantenga la puerta abierta. Para acelerar la descongelación, puede colocar uno o más recipientes con agua caliente (no hirviendo) en el interior del congelador.
- Advertencia:** no utilice ningún instrumento externo ni otros medios (por ejemplo radiadores o calefactores) para acelerar el proceso de descongelación.
- Después de la limpieza, el congelador y la bandeja recoge-gotas se deben secar por completo. Vuelva a colocar el tubo de drenaje y ajuste el control de temperatura a la posición **máx.**

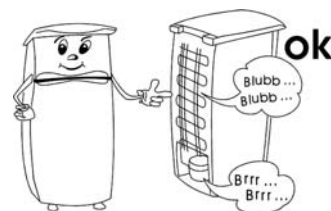
Descongelación del compartimento principal del frigorífico:

- El compartimento principal del frigorífico se descongela automáticamente durante el funcionamiento. El agua producida por el hielo derretido queda recogida en la bandeja de evaporación desde donde se absorbe por el aire.
- El canal de drenaje y las aperturas de salida del compartimento se deben limpiar con regularidad para garantizar el drenaje libre del agua. Para eliminar o limpiar cualquier obstrucción, puede utilizarse un objeto puntiagudo.
- Para limpiar y comprobar el funcionamiento correcto, puede introducir medio vaso de agua en la apertura de drenaje.

Resolución de problemas

Cuando el aparato esté encendido se escucharán ciertos sonidos típicos. Estos sonidos son:

- producidos por el motor eléctrico en el interior del compresor; cuando el compresor esté funcionando el nivel del sonido será ligeramente superior durante un periodo de tiempo.
- producidos por el flujo del agente refrigerante a través del circuito.



La siguiente tabla incluye los posibles fallos en el funcionamiento, las causas probables y las soluciones. Si se presenta un fallo en el funcionamiento, compruebe primero si puede solucionarlo usando esta tabla. Si el problema persiste, desconecte el aparato de la red eléctrica y póngase en contacto con el Departamento de Servicio Técnico.

Problema	Causa posible y solución
El aparato no funciona.	<ul style="list-style-type: none"> - No hay suministro eléctrico - El fusible principal se ha fundido. - El control de temperatura está en la posición '0'. - El fusible de la toma de la pared (si existe) está fundido. Esto se puede comprobar conectando otro aparato eléctrico en la misma toma y verificando que funciona.
La temperatura del congelador no es suficientemente baja.	<ul style="list-style-type: none"> - Hay demasiados alimentos en el aparato. - Las puertas no están correctamente cerradas. - Hay demasiado polvo en el condensador. - Insuficiente ventilación: el aparato está demasiado cerca de la pared, otra estructura u objeto.
El sonido normal de funcionamiento cambia o incrementa.	<ul style="list-style-type: none"> - Compruebe si el aparato está correctamente posicionado (suelo irregular?). - ¿Existe algún objeto contiguo afectado por el funcionamiento del circuito frigorífico (produciendo vibraciones?) - ¿Existe algún objeto encima del aparato que está vibrando?
El agua se acumula en la parte inferior del aparato.	El sistema de drenaje de agua está bloqueado. Retire la obstrucción y limpie el sistema.

Transporte del aparato

El aparato se debe transportar solo en posición vertical.

No inclinarlo a más de 30°. Durante el transporte, compruebe que el aparato está perfectamente sujeto y protegido contra golpes, vibraciones y desplazamientos.

Desechar el aparato



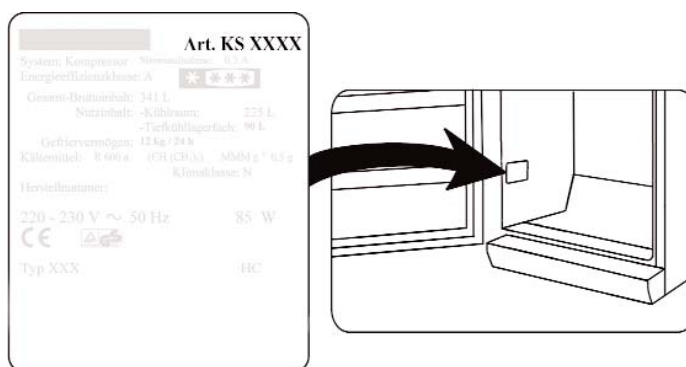
Este aparato ha sido fabricado con materiales reciclables. Después de desenchufar el cable eléctrico de la toma de la pared, el aparato deberá hacerse inservible cortando el cable eléctrico antes de desechar el aparato en un punto de recogida de desechos especiales según la regulación local. El refrigerante y el producto químico de la espuma aislante se deberán desechar a través de una agencia competente. Extremar las precauciones para no dañar el circuito de refrigeración antes de entregar el aparato en el punto de recogida competente.

Garantía

Este producto está garantizado por un período de dos años, contado a partir de la fecha de compra, contra cualquier defecto en materiales o mano de obra. Esta garantía sólo es válida si el aparato ha sido utilizado siguiendo las instrucciones de uso, siempre que no haya sido modificado, reparado o manipulado por cualquier persona no autorizada o haya sido estropeado como consecuencia de un uso inadecuado del mismo. Naturalmente esta garantía no cubre las averías debidas a uso o desgaste normales, así como aquellas piezas de fácil rotura tales como cristales, piezas cerámicas, etc.

Información necesaria para el Servicio de Asistencia Técnica

Si es necesario reparar el aparato, póngase en contacto con nuestro Servicio de Asistencia Técnica, facilitando información detallada sobre el problema y citando el número de artículo *KS* ... incluido en la placa de características del aparato (ver la imagen). Esta información ayudará a gestionar su petición eficientemente.



Especificaciones técnicas

Núm. de Artículo	KS 9814
Tipo de aparato	Frigorífico
Clasificación de eficiencia energética según la directiva 94/2 EC	A
Consumo :	
kWh/24 h	0.39
kWh/año	143
El consumo actual depende del tipo de uso y la ubicación del aparato.	
Volumen total bruto, (litros)	50
Capacidad utilizable del frigorífico (litros)	45
Capacidad utilizable del congelador (litros)	5
Clasificación	N
Temperatura ambiental, °C	16 - 32
Capacidad de congelación, kg/24h	0.8
Dimensiones (en mm)	490 x 500 x 495
Peso, kg	22
Especificaciones eléctricas	Ver placa de características
Espuma aislante	C ₅ H ₁₀

Gentile Cliente,

Vi preghiamo di leggere attentamente le istruzioni d'uso, prima di utilizzare l'apparecchio.

Collegamento alla rete

L'apparecchio deve essere collegato esclusivamente ad una presa di corrente con messa a terra, installata a norma di legge. Assicuratevi che la tensione d'alimentazione corrisponda alla tensione indicata sulla targhetta portadati. Questo prodotto è conforme alle direttive vincolanti per l'etichettatura CE.

- Non mettete in funzione l'apparecchio utilizzando convertitori di corrente o insieme a altri apparecchi elettrici collegati da cavi di prolunga.
- Per evitare il rumore delle vibrazioni assicuratevi che il cavo di alimentazione non tocchi nessun elemento sul retro del congelatore (p. es. lo scambiatore di calore).

Informazioni generali

Questo apparecchio è un frigorifero a compressore studiato per la conservazione per brevi periodi di alimenti all'interno del vano principale o nella celletta congelatore.

L'apparecchio è classificato alla Classe climatica "N" (normale) e specifico per l'uso domestico. È conforme a tutte le principali normative per gli apparecchi di refrigerazione domestici.

Importanti norme di sicurezza

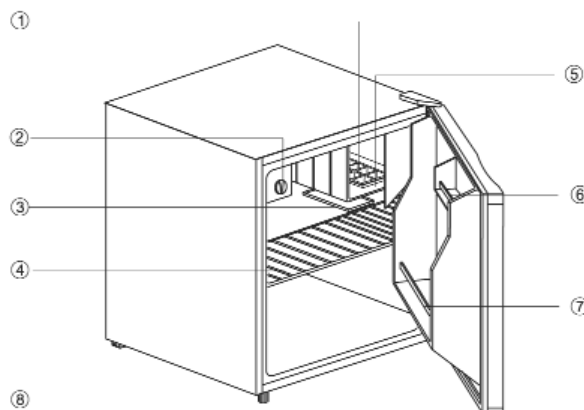
- Per evitare il rischio di riportare ferite o di danneggiare il frigorifero, l'apparecchio deve essere trasportato all'interno del suo imballaggio originale. Per togliere dall'imballaggio l'apparecchio e per la sua installazione è necessaria la presenza di 2 persone.
- Il circuito refrigerante di quest'apparecchio contiene il gas refrigerante isobutano (R600a), un gas naturale a alto livello di compatibilità ambientale, che però resta pur sempre altamente infiammabile. È consigliabile, pertanto, assicurarsi che nessun elemento del circuito refrigerante subisca danni durante il trasporto o l'installazione dell'apparecchio. Nel caso si verifichi un danno al circuito, non accendete e non collegate l'apparecchio all'alimentazione elettrica, ma eliminate ogni fiamma libera e ogni fonte di ignizione in prossimità del gas refrigerante; poi areate perfettamente il locale in cui si trova l'apparecchio.
- **Avvertenza:** Non provocate danni al circuito refrigerante. La fuga del refrigerante provoca danni agli occhi; esiste anche il pericolo di ignizione del gas.
- **Avvertenza:** le aperture di ventilazione, nella cassa dell'apparecchio o nella struttura di incasso, devono sempre essere libere da ogni ostruzione. Garantite sempre una buona aerazione.
- **Avvertenza:** non utilizzate mai apparecchi elettrici esterni (ad es. radiatori o termoventilatori) per accelerare il processo di sbrinamento; seguite sempre le modalità descritte nel presente manuale.
- **Avvertenza:** Non utilizzate nessun apparecchio elettrico (ad es. apparecchi per la preparazione di cubetti di ghiaccio) all'interno del comparto per la conservazione degli alimenti.



- Prima di collegare alla rete elettrica, controllate che l'apparecchio e il cavo di alimentazione non abbiano subito danni durante il trasporto.
- Controllate con regolarità che sul cavo di alimentazione non ci siano tracce di deterioramento. Nell'eventualità che tali tracce siano rinvenute, l'apparecchio non va più usato.
- Per evitare il rischio di incendi, non poggiate nessun apparecchio termoelettrico sul frigorifero. Non mettete in funzione bollitori di acqua elettrici sull'apparecchio, per evitare che si versino dei liquidi e danneggino l'isolamento elettrico.
- Nel frigorifero vanno conservati solo gli alimenti normalmente utilizzati per la cucina domestica.
- Le sostanze alcoliche possono essere conservate solo se chiuse in contenitori ermetici e in posizione verticale.
- Per evitare il rischio di intossicazioni alimentari, non consumate cibi dopo la data massima di scadenza riportata sulla confezione.
- Non poggiate o sistemate pesi eccessivi sui ripiani, nei compartimenti, sullo sportello ecc.
- Proteggete sempre l'interno del frigorifero da fiamme libere o da altre fonti di ignizione.
- Dopo aver installato l'apparecchio, aspettate 3-5 minuti prima di collegarlo all'alimentazione elettrica e di metterlo in funzione. Il liquido refrigerante necessita di un po' di tempo perché fluisca nella parte inferiore del circuito dopo il trasporto.
- **Disinserite sempre la spina dalla presa di corrente**
 - in caso di cattivo funzionamento,
 - prima di sbrinare,
 - durante la pulizia.
- I bambini non riconoscono i pericoli legati all'uso degli apparecchi elettrici. Assicurate sempre l'adeguata supervisione di un adulto e non permettete che i bambini giochino con l'apparecchio.
- In conformità con le norme di sicurezza e per evitare rischi, ogni riparazione o modifica al presente apparecchio, compresa la sostituzione del cavo di alimentazione, deve essere effettuata solo dal personale di assistenza tecnica autorizzato.
- Ci riserviamo il diritto di effettuare modifiche tecniche sull'apparecchio.
- Se l'apparecchio non sarà utilizzato per un lungo periodo di tempo, consigliamo di lasciare aperto lo sportello.
- In caso di vendita dell'apparecchio, o comunque di passaggio a terzi o di smaltimento presso un servizio di riciclaggio autorizzato, prestate molta attenzione alla presenza dell'agente isolante ciclopentano C₅H₁₀ e anche del refrigerante R 600 A.

Descrizione dell'apparecchio

1. Bacinella per cubetti di ghiaccio
2. Manopola di regolazione della temperatura
3. Vassoio raccogliocce
4. Ripiano amovibile
5. Celletta congelatore
6. Balconcino controporta
7. Balconcino bottiglie
8. Piedini regolabili



Nella parte superiore dell'apparecchio vi è una celletta congelatore che può essere chiusa con uno sportello.

Al primo utilizzo

- Eliminate completamente tutto il materiale di imballaggio interno e esterno, compreso le strisce adesive.
- Prima di procedere al collegamento elettrico controllate attentamente che l'apparecchio e il cavo di alimentazione non abbiano subito danni durante il trasporto.
- Pulite l'apparecchio seguendo le istruzioni riportate nella sezione **Sbrinamento e pulizia** più sotto.
- Aspettate vari minuti prima di collegare l'apparecchio e di metterlo in funzione.

Installazione

L'apparecchio deve essere sistemato in un locale asciutto ben aerato. Per il buon funzionamento deve trovarsi a una temperatura ambientale compresa tra i 16 e i 32 °C e a un livello di umidità di massimo 70%. Non esponete il congelatore alla luce diretta del sole e non mettetelo vicino a fonti di calore (come radiatori, cucine, ecc.) Se non è possibile evitarlo, comunque, provvedete a porre un isolamento adeguato tra la fonte di calore e l'apparecchio.

- Per poter garantire una buona dispersione del calore, un'efficienza di refrigerazione ottimale e un consumo minimo di energia, assicuratevi che l'aria possa circolare liberamente intorno, sul retro e sulla parte superiore dell'apparecchio.
La parte posteriore deve avere una distanza minima dalla parete di 100 mm., sui lati la distanza da pareti o da oggetti adiacenti deve essere di 200 mm. e nella parte superiore deve trovarsi a una distanza di 300 mm. dal soffitto o dagli elementi pensili della cucina. Assicuratevi che lo sportello possa aprirsi sino a un angolo di 160°.
- Se l'apparecchio è posto vicino a un altro refrigeratore o congelatore, rispettate la distanza laterale di 2 cm.: quest'accorgimento è essenziale per evitare la formazione di condensa.

In caso di pavimento non perfettamente a livello, potete compensare la diversità di altezza grazie ai piedini regolabili, in modo da ottenere la stabilità migliore dell'apparecchio. Il congelatore dovrebbe essere installato con una leggera inclinazione rivolta verso la parte posteriore: in questo modo vi assicurerete che lo sportello si chiuda automaticamente e non possa rimanere aperto per errore. In ogni caso, però, assicuratevi che i due piedini anteriori si trovino alla stessa altezza.

Ventilazione

L'aria che si riscalda sulla parte posteriore dell'apparecchio deve avere la possibilità di circolare liberamente. A questo scopo, assicuratevi che la circolazione dell'aria dietro l'apparecchio non sia ostruita.

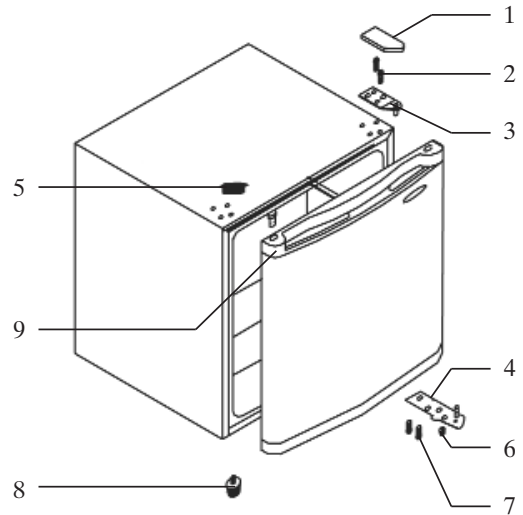
Avvertenza: Prestate particolare attenzione a non ostruire o bloccare le aperture di ventilazione poste in alto sul pannello posteriore dell'apparecchio.

Reversibilità dello sportello

Questo modello prevede la possibilità di invertire il verso di apertura dello sportello, spostare cioè le cerniere da sinistra (installazione di configurazione) a destra.

1. Rimuovete il coperchietto delle cerniere (1).
2. Aiutatevi con un attrezzo dalla punta adatta per rimuovere il coperchietto (5).
3. Con l'ausilio di un cacciavite adatto togliete le due viti (2) che agganciano la cerniera alla cassa esterna del congelatore.
4. Con attenzione, fate scivolare via lo sportello e poggiatelo su una superficie morbida per evitare di graffiarlo.

5. Rimuovete il coperchietto di protezione dei fori di montaggio della cerniera (9) e inseritelo nel posto corrispondente sulla destra. Accertatevi di aver ben inserito il coperchietto sui fori.
6. Togliete i due bulloni (7) che tengono la cerniera inferiore in posizione sul lato destro.
7. Svitare il piedino regolabile (8) e reinsertelo sul lato destro.
8. Sistemate lo sportello nella nuova posizione. Assicuratevi che il perno della cerniera sia inserito nel manicotto guida (foro) nella parte inferiore.
9. Installate la cerniera superiore (3) sul lato sinistro. Assicuratevi che il perno della cerniera sia inserito nel manicotto guida (foro) nella parte superiore.
10. Installate la cerniera inferiore (4) ma senza stringerla. Le viti saranno strette solo dopo aver chiuso lo sportello nella posizione corretta.
11. Rimettete il coperchietto (5) nei fori corrispondenti sulla destra.
12. Rimettete il coperchietto della cerniera (1) sulla cerniera superiore.



Interruttori

L'apparecchio si accende collegando la spina all'alimentazione elettrica. Si spegne completamente solo disinserendo la spina dalla presa di corrente a muro.

La temperatura nel vano frigorifero può essere regolata tramite l'apposita manopola di regolazione della temperatura. Dopo aver acceso l'apparecchio, impostate la manopola della temperatura sulla posizione **7**. Dopo circa 20 minuti, portate l'impostazione sulla posizione **4**, che solitamente è sufficiente per il funzionamento domestico o in ufficio.

Con la manopola in posizione **0**, la funzione di refrigerazione è disattivata, ma l'apparecchio è ancora collegato all'alimentazione elettrica.

Sportello della celletta congelatore

Per essere sicuri che gli alimenti congelati non subiscano uno scongelamento parziale, tenete sempre chiuso lo sportello della celletta congelatore. Questo eviterà anche la formazione di ghiaccio e brina. Assicuratevi, quindi, che lo sportello sia aperto velocemente per sistemare o prendere gli alimenti dal congelatore.

Congelamento e conservazione degli alimenti

- La temperatura interna del vano frigorifero e del congelatore dipende principalmente dalla temperatura ambientale, dall'impostazione della manopola di regolazione e dalla quantità di cibo conservata.

Celleta congelatore:

- La celleta congelatore serve a conservare per brevi periodi degli alimenti congelati e per produrre cubetti di ghiaccio.
- Se l'apparecchio rimane spento per un periodo sino a 14 ore (durante lo sbrinamento, a causa di un'interruzione dell'energia elettrica o di un guasto temporaneo) non aprite lo sportello: questo servirà a mantenere la temperatura più bassa possibile all'interno dell'apparecchio. Vi ricordiamo comunque che anche un minimo rialzo della

temperatura accorcia la durata di conservazione degli alimenti.

Vano frigorifero

- La temperatura interna del vano frigorifero dipende principalmente dalla temperatura ambientale, dall'impostazione della manopola di regolazione e dalla quantità di cibo conservata.
- Inizialmente, impostate la manopola di regolazione della temperatura sulla posizione **4**. Se il livello di refrigerazione risulta essere eccessivo, abbassate l'impostazione alla posizione **1-3**. Se invece risulta insufficiente, alzate l'impostazione a **4-7**.

La formazione di brina sulla parete posteriore, probabilmente è dovuta al fatto di aver tenuto aperto lo sportello troppo a lungo o di aver inserito alimenti ancora caldi all'interno del frigorifero o dall'aver impostato un livello troppo alto di refrigerazione.

- Alimenti liquidi o con forti odori, o alimenti soggetti ad assorbire odori (per es. formaggi, pesce, burro) devono essere conservati separatamente o chiusi in contenitori ermetici.
- **Alimenti caldi devono raffreddarsi sino alla temperatura ambiente prima di essere conservati nel frigorifero.**
- Per le modalità di circolazione dell'aria, le varie zone interne al frigorifero sono influenzate in modi diversi.

La zona più fredda è vicino la parete posteriore e nella parte bassa dell'apparecchio, ed è ideale per la conservazione di alimenti delicati come pesce, carne fresca o cotta o arrosti freddi.

La zona più calda è vicino allo sportello e nella parte alta del vano, ideale quindi per la conservazione per esempio di formaggio e burro. In questo modo, il formaggio manterrà il suo sapore e il burro sarà sempre morbido da spalmare.

- Accertatevi sempre che lo sportello si chiuda bene e che la guarnizione non sia ostruita dagli alimenti conservati nel vano frigorifero o nella controporta.

Produzione di cubetti di ghiaccio

L'apparecchio è dotato di un vassoio specifico per la produzione di cubetti di ghiaccio. Riempite di acqua potabile i $\frac{3}{4}$ della capacità del vassoio e sistematelo nel vano congelatore. Sarà molto facile rimuovere i cubetti di ghiaccio dal vassoio se lasciato stemperare a temperatura ambiente per 5 minuti.

Sbrinamento e pulizia

- **Disinserite sempre la spina dalla presa di corrente a muro e ruotate la manopola di controllo della temperatura sulla posizione 0 prima di procedere alla pulitura.**
- Non versate acqua sopra o nell'apparecchio.
- Per lavaggi frequenti vi consigliamo di utilizzare acqua calda e un detersivo delicato. Per evitare la formazione di cattivi odori all'interno del frigorifero, è necessario pulirlo almeno una volta al mese.
- Tutti gli accessori vanno lavati separatamente con acqua e sapone. Non sono adatti al lavaggio in lavastoviglie.
- Non utilizzate prodotti di pulizia abrasivi o concentrati o prodotti a contenuto di alcol.
- Dopo la pulizia, risciacquate accuratamente le superfici con acqua pulita prima di asciugarle. Quando reinserte la spina nella presa di corrente a muro accertatevi di avere le **mani asciutte**.
- Per risparmiare energia e per il funzionamento ottimale, il condensatore (la placca scanalata sul retro) va pulito con una spazzola almeno due volte l'anno.

- Mentre procedete alla pulizia dell'interno del frigorifero, prestate attenzione a non rimuovere o danneggiare la targhetta portadati.
- Ogni deposito di polvere sulle aperture di ventilazione all'esterno dell'apparecchio deve essere rimosso utilizzando una spazzola adatta o un aspirapolvere. La formazione di depositi di polvere può portare a un aumento del consumo di energia.

Sbrinamento della celletta congelatore:

Quando la formazione di ghiaccio sui bordi della celletta congelatore o sullo sportello hanno raggiunto lo spessore di 2 mm, è necessario sbrinare la celletta. Quest'operazione va eseguita almeno due volte l'anno secondo quanto descritto qui di seguito.

Sbrinamento della celletta congelatore

- Assicuratevi di aver disinserito la spina dalla presa di corrente a muro.
 - Togliete tutti gli alimenti dalla celletta, avvolgeteli in fogli di giornale e conservateli in un luogo freddo per mantenere bassa la temperatura. Vi ricordiamo che anche un minimo aumento della temperatura accorcia i tempi di conservazione e gli alimenti vanno consumati nel più breve tempo possibile.
 - Sistemate un vassoio per raccogliere il ghiaccio sciolto all'interno dell'apparecchio; assicuratevi di sistemarlo correttamente sotto la celletta congelatore.
 - Lasciate aperto lo sportello. Per accelerare lo sbrinamento, mettete uno o più contenitori con acqua calda (ma non bollente) all'interno della celletta congelatore.
- Avvertenza:** non utilizzate dispositivi esterni o altri metodi (p. es. radiatori o termoventilatori) per accelerare il processo di sbrinamento.
- Dopo l'operazione di pulizia, asciugate accuratamente la celletta e il vassoio raccogliogocce. Reinserite il tubo per lo scarico della condensa e impostate la manopola di regolazione della temperatura sulla posizione di **massimo**.

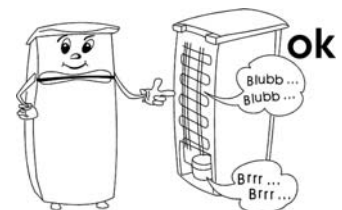
Sbrinamento del vano frigorifero:

- Il vano frigorifero si sbrina automaticamente mentre è in funzione. La brina sciolta si raccoglie nel contenitore di evaporazione da cui si disperde nell'aria.
- Il canaletto di drenaggio e l'apertura di scarico della condensa interni al vano frigorifero devono essere puliti a intervalli regolari perché la brina disciolta possa essere drenata senza ostruzioni. Con un oggetto appuntito adatto potete pulire o rimuovere ogni ostruzione.
- Per la pulizia o per controllare il corretto funzionamento, potete versare un mezzo bicchiere di acqua nell'apertura di scarico della condensa.

Eventuali problemi

E' possibile sentire dei rumori caratteristici quando accendete l'apparecchio. Questi rumori sono:

- determinati dal motorino elettrico interno al gruppo compressore; durante l'avvio del compressore, il livello di rumorosità sarà leggermente più alto per un limitato periodo di tempo.
- determinati dall'agente refrigerante che fluisce nel circuito.



La tabella che segue riporta i possibili problemi, l'eventuale causa e i modi per risolverli. In caso di problemi di funzionalità, controllate prima se sia possibile risolverli con l'ausilio di

questa tabella. Se il problema persiste, scollegate l'apparecchio dall'alimentazione elettrica e rivolgetevi al Centro Assistenza Clienti.

Problema	Eventuale causa e sua risoluzione
L'apparecchio non funziona.	<ul style="list-style-type: none"> - C'è un'interruzione di corrente. - Si è bruciato il fusibile principale. - La manopola di regolazione della temperatura è impostata sullo 0. - Si è bruciato il fusibile (se presente) della presa di corrente a muro. Potete verificarlo collegando un altro apparecchio elettrico alla stessa spina e controllandone il funzionamento.
La temperatura interna della celletta congelatore non è sufficientemente bassa.	<ul style="list-style-type: none"> - Sono stati inseriti troppi alimenti nell'apparecchio. - Le porte non sono chiuse correttamente. - Si è depositata troppa polvere sul condensatore. - Ventilazione insufficiente: l'apparecchio è troppo vicino alla parete o ad altre strutture o oggetti.
Il rumore normale di funzionamento è cambiato ed è diventato più forte.	<ul style="list-style-type: none"> - Controllate il posizionamento corretto (pavimento non a livello?) - Eventuali oggetti vicini all'apparecchio sono influenzati dal funzionamento del frigorifero (per esempio vibrano?) - Ci sono oggetti sull'apparecchio che vibrano?
Si raccoglie dell'acqua sul fondo dell'apparecchio.	Il sistema di scarico della brina sciolta è bloccato. Rimuovete l'ostruzione e pulite il sistema.

Trasporto dell'apparecchio

L'apparecchio deve essere mantenuto in posizione verticale durante il trasporto.

Non sottoporlo a inclinazioni superiori a 30°. Durante il trasporto, accertatevi di aver fissato bene e protetto l'apparecchio da eventuali colpi, vibrazioni o spostamenti.

Smaltimento



Questo apparecchio è stato realizzato con materiali riciclabili. Dopo aver disinserito la spina dalla presa di corrente a muro, l'apparecchio deve essere reso inutilizzabile tagliando il cavo di alimentazione, prima di smaltire l'apparecchio presso i punti di raccolta dei rifiuti in conformità con le disposizioni locali. L'agente refrigerante e quello chimico della schiuma isolante devono essere smaltiti presso i centri autorizzati. Prestate

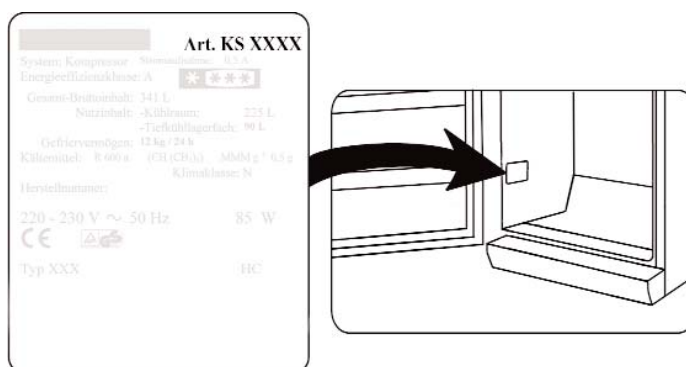
particolare attenzione a non danneggiare il circuito refrigerante prima di consegnare l'apparecchio ai centri di smaltimento autorizzati.

Dichiarazione di garanzia

La garanzia sui nostri prodotti ha validità di 2 anni dalla data di vendita (certificata da scontrino fiscale) e comprende gli eventuali difetti del materiale o di particolari di costruzione. I danni derivanti da un uso improprio, rotture da caduta o simili non vengono riconosciuti. La garanzia decade nel momento in cui gli apparecchi vengono aperti o manomessi da Centri non da noi autorizzati.

Dati da comunicare al Centro Assistenza Clienti

Nel caso in cui l'apparecchio richieda una riparazione, vi preghiamo di mettervi in contatto con il nostro Centro Assistenza Clienti fornendo una descrizione dettagliata del problema occorso e citando il numero di articolo *KS ...* riportato sulla targhetta portadati dell'apparecchio (ved. figura). Tali informazioni ci aiuteranno a gestire efficacemente la vostra richiesta.



Dati tecnici

N° di Art.	KS 9814
Tipo di apparecchio	Frigorifero
Classe di efficienza energetica minima, in conformità con la direttiva 94/2 EC	A
Consumo energetico: kWh/24 h kWh/anno	0,39 143
Il consumo reale dipende dal tipo di utilizzo e dal luogo di collocazione dell'apparecchio.	
Capacità totale lorda (in litri)	50
Capacità netta del frigorifero (in litri)	45
Capacità netta della celletta congelatore (in litri)	5
Classe climatica	N
Temperatura ambiente, °C	16 - 32
Capacità di congelamento, kg/24h	0,8
Dimensioni di ingombro (in mm.)	490 x 500 x 495
Peso, kg	22
Dati elettrici	Ved. targhetta portadati
Schiuma isolante	C ₅ H ₁₀

Kære kunde!

Inden apparatet tages i brug bør denne brugsanvisning læses omhyggeligt.

El-tilslutning

Apparatet bør kun tilsluttes et stik, der er beskyttet mod jordfejl og installeret i overensstemmelse med el-regulativet. Vær opmærksom på, om lysnettets spænding svarer til spændingen angivet på typeskiltet. Dette produkt overholder direktiverne som gælder for CE-mærkning.

- Tilslut aldrig dette apparat gennem en transformer eller sammen med andre elektriske apparater, ved hjælp af en forlængerledning.
- For at undgå vibrationslyde skal man sikre sig at ledningen ikke på noget sted berører bagsiden af køleskabet (f.eks. varmeveksleren).

Generel information

Dette kompressorkøleskab er designet til kort tids opbevaring af fødevarer i selve køleskabet eller i den mindre frostboks.

Køleskabet er klassificeret som miljøklasse 'N' (Normal) og er beregnet til private husholdninger. Det overholder alle relevante normer for køleskabe af denne type.

Vigtige sikkerhedsregler

- For at undgå risiko for personskade eller beskadigelse af køleskabet, må apparatet kun transporteres mens det er pakket ind i den originale emballage. Ved udpakning og installering er det nødvendigt at 2 personer hjælpes ad.
- Dette apparats kølende kredsløb indeholder kølevæsken isobutan (R600a), en naturlig gas som er miljøvenlig, men alligevel let antændelig. Sørg derfor altid for at ingen af komponenterne i det kølende kredsløb bliver beskadigede ved transport eller installering af køleskabet. Hvis kredsløbet alligevel skulle blive beskadiget, må apparatet ikke tændes eller tilsluttes til strømforsyningen, ligesom det er vigtigt da at flytte alt som kan være ophav til antændelse langt væk fra køleskabet; rummet som køleskabet er placeret i må derefter udluftes grundigt.
- **Advarsel:** Undgå at beskadige det kølende kredsløb. Udslip af kølevæske kan forårsage øjenskader; der er også risiko for antændelse af gassen.
- **Advarsel:** Hold altid ventilationsåbninger i kabinettet eller i apparatets indvendige opbygning fri for tilstopning. Der må altid være tilstrækkelig ventilation omkring apparatet.
- **Advarsel:** Benyt aldrig andre genstande (som f.eks. varmeapparatet eller varmeblæsere) til at fremskynde afrimning af apparatet; benyt kun de metoder som anbefales i denne brugsanvisning.
- **Advarsel:** Brug aldrig andre elektriske apparater (som f.eks. ismaskiner) indeni køleskabets opbevaringsrum.
- Inden tilslutning til strømforsyningen må køleskabet og ledningen altid efterses grundigt for mulige transportskader.
- Ledningen bør jævnligt efterses for beskadigelse. Hvis man opdager fejl ved ledningen,

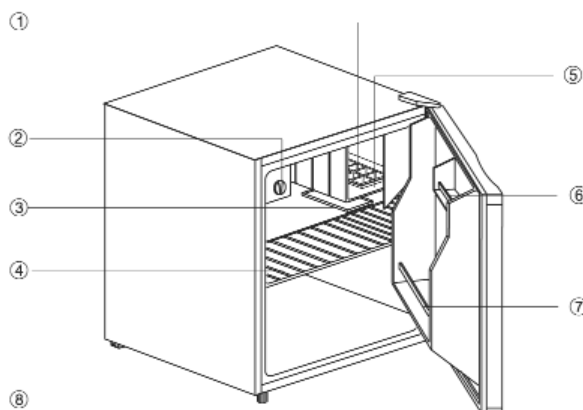


må apparatet ikke længere benyttes.

- For at undgå brandfare, må man aldrig placere nogen form for termo-elektriske apparater ovenpå køleskabet. El-kedler bør heller aldrig benyttes oven på apparatet for at undgå at vandet koger over og beskadiger isoleringen af det elektriske kredsløb.
- Man bør kun opbevare fødevarer som er almindeligt benyttet i private husholdninger i dette køleskab.
- Alkohol må kun opbevares i tæt forseglede beholdere og skal altid stå oprejst.
- For at undgå risiko for madforgiftning, bør man aldrig spise fødevarer hvor holdbarhedsdatoen er overskredet.
- Man må aldrig hænge eller lægge urimelig meget vægt på hylderne, skufferne, døren etc..
- Beskyt altid køleskabets indre mod åben ild og alle andre kilder til antændelse.
- Efter opstilling af køleskabet bør man vente i 3 – 5 minutter inden køleskabet tilsluttes til strømforsyningen og tændes. Den flydende kølevæske behøver altid lidt tid til at samle sig i den nederste del af kredsløbet efter transport.
- **Tag altid stikket ud af stikkontakten**
 - i tilfælde af fejlfunktion,
 - inden afrimning,
 - under rengøring.
- Børn er ikke klar over de farer der kan opstå når man benytter elektriske apparater. Sørg altid for at en voksen har tilstrækkelig opsyn og lad aldrig børn lege med apparatet.
- For at overholde sikkerhedsregulativet og undgå fare, skal alle reparationer eller ændringer af dette køleskab udføres af vores autoriserede servicepersonel, dette inkluderer også udskiftning af ledningen.
- Vi forbeholder os ret til at ændre apparatets specifikationer.
- Hvis apparatet ikke benyttes i en længere periode, anbefaler vi at døren står åben.
- Hvis apparatet sælges, overdrages til tredjepart eller bortskaffes til en genbrugsstation, må man gøre opmærksom på tilstedeværelse af både isoleringsmidlet 'cyclopentan' C_5H_{10} og kølevæsken R 600 a.

Oversigt

1. Isterningbakke
2. Termostat
3. Drypbakke
4. Udtagelig hylde
5. Frostboks
6. Opbevaringsplads i døren
7. Flaskehylde
8. Justerbare ben



Der er en frostboks i den øverste del af køleskabet, som kan lukkes med en dør.

Før brug

- Fjern al ydre og indre emballage fuldstændig, inkl. klisterbåndene.
- Inden apparatet tilsluttes til strømforsyningen, må både køleskabet og ledningen efterses grundigt for transportskader.
- Rengør apparatet i henhold til instruktionerne i afsnittet om **Afrimning og rengøring** herunder.
- Vent et godt stykke tid inden apparatet tilsluttes til strømforsyningen og tændes.

Installerings

Køleskabet bør placeres i et godt ventileret, tørt rum. Den bør have en omgivelsestemperatur på mellem 16 og 32 °C og en relativ fugtighed på max. 70 %. Udsæt aldrig køleskabet for direkte sollys, og placer den aldrig lige ved siden af nogen form for varmekilde (radiator, komfur etc.). Hvis dette ikke kan undgås, må der i stedet installeres en passende form for isolering mellem varmekilden og køleskabet.

- For at sikre tilstrækkelig varmeafledning, optimal køleeffekt og minimalt strømforbrug, skal man sørge for at luften kan cirkulere frit omkring bagsiden og toppen af apparatet. Bagsiden bør have en minimumsafstand på 100 mm til væggen, siderne en minimumsafstand på 200 mm fra væg eller andre genstande, og toppen en minimumsafstand på 300 mm op til loftet eller køkkenoverskabe. Sørg for at døren kan åbnes op til en vinkel på 160 °.
- Hvis køleskabet placeres ved siden af en fryser eller et andet køleskab, er en minimumsafstand på 2 cm til siderne nødvendig for at undgå at der dannes kondens.

Hvis gulvet ikke er plant kan køleskabets justerbare ben benyttes til at kompensere for dette og sikre optimal stabilitet. Køleskabet bør placeres således at den står med en smule vinkel, så den læner bagover: Dette vil sikre at døren vil lukke automatisk og ikke kan efterlades åben ved en fejltagelse. Sørg imidlertid altid for at de to forreste ben er indstillet til den samme højde.

Ventilation

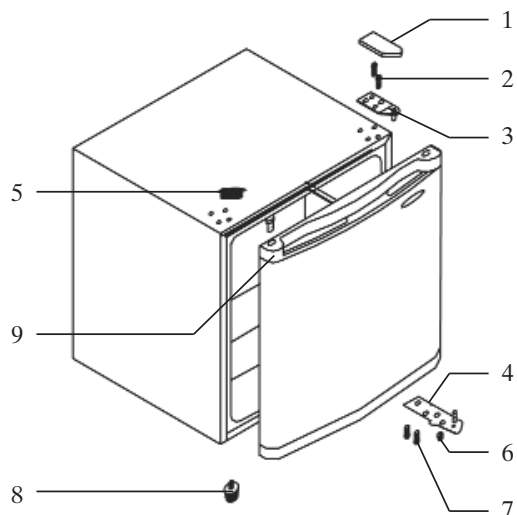
Den varme luft bag apparatet må kunne cirkulere frit. Sørg derfor altid for at luftcirkulationen bag apparatet ikke hindres.

Advarsel: Tag især hensyn til at ventilationsåbningerne i den øverste del af det bagerste panel ikke bliver blokerede eller tilstoppes.

Vendbar dør

Køleskabets design gør det muligt at vende døren, dvs. at den højrehængslede dør (standard placering) kan ændres til venstrehængslet.

1. Tag dækpladen over hængslet af (1).
2. Benyt en spids genstand til at fjerne dækslet på venstre side (5).
3. Brug en passende skruetrækker til at løsne de to skruer (2) der holder hængslet fast på kabinettet.
4. Løft døren forsigtigt af og placer den på et tæppe for at beskytte den mod skrammer.
5. Tag dækpladen over monteringshullet (9) af og sæt den over det tilsvarende hul i den modsatte side. Sørg for at dækpladen er trykket helt ned i hullet.
6. Træk de to bolte (7) ud, der holder hængslet forinden til højre på plads.
7. Løsn det justerbare ben (8) og sæt det på forinden til højre i stedet for.
8. Sæt døren på igen. Sørg for at hængslets tap sættes ind i styrerillen (hullet) forinden.
9. Monter det øverste hængsel (3) på den venstre side. Sørg for at hængslets tap sættes ind i styrerillen (hullet) foroven.
10. Monter hængslet forinden (4) løst. Skruerne skal først strammes efter at døren er lukket



og sidder helt korrekt.

11. Sæt dækslet (5) over de tilsvarende huller i højre side.

12. Sæt dækpladen (1) over det øverste hængsel.

Indstillinger

Apparatet tændes ved at tilslutte det til strømforsyningen. Det er kun slukket fuldstændigt, hvis stikket er taget ud af stikkontakten.

Temperaturen i køleskabet kan justeres ved hjælp af termostaten. Når køleskabet tændes sættes termostaten på positionen **7**. Efter ca. 20 minutter kan indstillingen ændres til positionen **4**, som almindeligvis er tilstrækkeligt til brug i private hjem eller på kontoret.

På positionen **0** er kølefunktionen afbrudt, men apparatet er stadig tilsluttet strømforsyningen.

Døren til frostboksen

For at sikre at dybfrosne fødevarer ikke optøes for hurtigt, bør døren til frostboksen altid holdes lukket. Dette vil også forhindre unødvendig opbygning af is og rim. Sørg derfor altid for kun at åbne døren kortvarigt når fødevarer skal lægges ind i frostboksen eller tages ud.

Indfrysning og opbevaring af fødevarer

- Temperaturen i køleskabet og frostboksen er i høj grad afhængig af den omgivende temperatur, af termostatens indstilling og mængden af fødevarer der opbevares.

Frostboksen:

- Frostboksen er beregnet til kort tids opbevaring af dybfrosne fødevarer og til fremstilling af isterninger.
- I tilfælde af at apparatet afbrydes i længere tid (ved afrimning, strømbrud eller kortvarig fejlfunktion i op til 14 timer) må døren ikke åbnes; dette vil medvirke til at opretholde den lavest mulige temperatur i køleskabet. Det bør imidlertid bemærkes at selv en let stigning i den indvendige temperatur vil forkorte fødevarernes holdbarhed.

Køleskabet:

- Temperaturen i køleskabet og frostboksen er i høj grad afhængig af den omgivende temperatur, af termostatens indstilling og mængden af fødevarer der opbevares.
- I udgangspunktet bør termostaten indstilles på positionen **4**. Hvis køleeffekten er for kraftig kan indstillingen sænkes til positionen **1-3**; hvis dette ikke er tilstrækkeligt hæves den til **4-7**.

Hvis man opdager rim på bagvæggen, skyldes det mest sandsynligt at døren har stået åben for længe, eller at varm mad er blevet placeret i køleskabet eller at termostaten er blevet sat på en for høj indstilling.

- Væsker eller stærktlugtende fødevarer, eller mad som vil optage stærke lugte (som f.eks. ost, fisk eller smør), bør altid opbevares separat eller i hermetisk lukkede beholdere.
- **Varm mad bør altid stå og afkøle til rumtemperatur inden den placeres i køleskabet.**
- Som følge af den måde luft cirkulerer på, vil forskellige områder i køleskabet påvirkes forskelligt.

Det koldeste område vil være omkring bagvæggen og nederst i køleskabet, og vil være bedst egnet til opbevaring af ømtålelige fødevarer såsom fisk, tilberedt eller råt kød eller afskåret pålæg.

Varmere områder omkring døren og øverst i køleskabet vil være egnede til opbevaring af f.eks. ost og smør. På denne måde kan osten beholde sin smag og smørret vil være

smørbart.

- Sørg altid for at døren er ordentligt lukket og at forseglingen ikke hindres af fødevarer som opbevares inde i kabinettet eller på hylderne i døren.

Fremstilling af isterninger

En særlig isterningbakke medfølger til fremstilling af isterninger. Fyld isterningbakken $\frac{3}{4}$ op med drikkevand og placer den i frostboksen. Isterningerne er lettere at få ud af isterningbakken, hvis den står 5 minutter i rumtemperatur først.

Afrimning og rengøring

- **Tag altid stikket ud af stikkontakten og sæt termostaten hen på '0' inden rengøring.**
- Hæld aldrig vand ud over eller ind i køleskabet.
- Til regelmæssig rengøring anbefaler vi varmt vand med et mildt opvaskemiddel. For at forebygge dårlig lugt i køleskabet bør det rengøres en gang om måneden.
- Tilbehørsdelene bør rengøres separat med varmt sæbevand. De kan ikke tåle opvaskemaskine.
- Benyt aldrig slibende eller skrappe rengøringsmidler eller nogen former for rensesvæsker, som indeholder alkohol.
- Efter rengøringen vaskes alle fladerne omhyggeligt af med rent vand inden de tørres af. Når stikket igen skal sættes i stikkontakten skal man sørge for at have **tørre hænder**.
- For at spare energi og sikre optimal effekt, bør kondensatoren (den rillede plade bagpå) rengøres med en børste mindst to gange om året.
- Pas på ikke at fjerne eller beskadige typeskiltet indeni apparatet under rengøringen.
- Støvsamlinger omkring ventilationsrillerne på køleskabets yderside bør fjernes regelmæssigt med en egnet børste eller en støvsuger. Ansamlinger af støv vil medføre en forøgelse af strømforbruget.

Afrimning af frostboksen:

Når isen omkring frostboksen eller døren til denne har nået en tykkelse på 2 mm, må frostboksen afrimes. Den bør også mindst to gange om året rengøres som anvist herunder.

Afrimning af frostboksen

- Sørg for at stikket er taget ud af stikkontakten.
- Tag al maden ud af køleskabet, pak den ind i aviser og opbevar den på et køligt sted for at holde temperaturen nede. Bemærk at selv med en let stigning i temperaturen vil holdbarheden mindskes og maden bør derfor spises op så snart som muligt.
- Placer en bakke til at opsamle smeltevand inde i køleskabet; sørg for at den er placeret korrekt under frostboksen.
- Lad døren stå åben. For at fremskynde afrimningen kan en eller flere beholdere med varmt (men ikke kogende) vand placeres inde i frostboksen.
Advarsel: Benyt aldrig andre genstande eller apparater (f.eks. varmeapparater er varmeblæsere) til at fremskynde afrimningen.
- Efter rengøring må frostboksen og drypbakken aftørres omhyggeligt. Genindsæt afløbsslangen og indstil termostaten positionen **max**.

Afrimning af køleskabet:

- Køleskabet afrimes automatisk under brug. Evt. kondensvand opsamles i fordampningsbeholderen hvorfra det absorberes.
- Afløbskanalen og udledningsåbningen inde i køleskabet bør rengøres med jævne

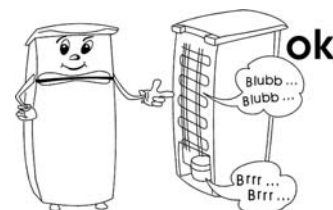
mellemrum for at sikre at kondensvandet frit kan drænes væk. En spids genstand kan benyttes til rengøringen eller til at fjerne evt. blokeringer.

- For at rengøre og efterprøve om afløbskanalen fungerer ordentligt, kan et halvt glas vand hældes ned i udledningsåbningen.

Praktiske tips

Visse typiske lyde kan høres når der tændes for apparatet. Disse lyde er:

- forårsaget af den elektriske motor inde i kompressoren; når kompressoren starter vil lydniveauet blive en smule højere i en kortere periode.
- forårsaget af at kølevæsken flyder gennem kredsløbet.



Den følgende tabel viser en liste over mulige fejl, hvad der eventuelt forårsager den og løsningsforslag. Ved problemer bør man først checke om en mulig løsning kan findes ved hjælp af denne oversigt. Hvis problemet ikke bliver løst, må man afbryde strømforsyningen til køleskabet og kontakte vores afdeling for Kundeservice.


Problem	Mulig årsag og løsning
Køleskabet virker ikke.	<ul style="list-style-type: none"> - Der er strømbrud. - Sikringen er gået. - Termostaten er sat på '0'.
Temperaturen inde i frostboksen er ikke lav nok.	<ul style="list-style-type: none"> - Der bliver opbevaret for meget mad i køleskabet. - Dørene er ikke ordentligt lukket. - Der er for meget støv på kondensatoren. - Utilstrækkelig ventilation: Apparatet står for tæt ind til væggen eller til andre genstande.
Køleskabets normale lyd ændrer sig eller bliver højere.	<ul style="list-style-type: none"> - Check om placeringen er i orden (ujævnt gulv?). - Er andre genstande i nærheden berørt af kølelegemets funktion (f.eks. begyndt at vibrere?) - Står der noget oven på køleskabet som muligvis kan vibrere?
Der står vand i bunden af køleskabet.	Afløbskanalen er blokeret. Fjern blokeringen og rens systemet.

Transport af apparatet

Køleskabet må kun transporteres stående oprejst.

Tip aldrig apparatet mere end 30°. Under transporten skal man sørge for at apparatet står sikkert fastspændt og er beskyttet mod stød, vibrationer og forskydning.

Bortskaffelse

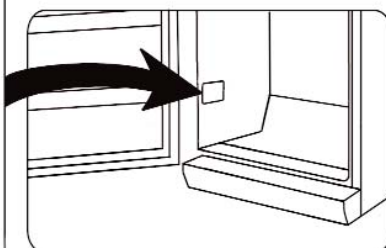
 Dette apparat er blevet fremstillet af genanvendelige materialer. Når stikket er taget ud af stikkontakten, bør apparatet inden det i henhold til lokale aftaler afleveres på den lokale genbrugsstation, gøres ubrugeligt ved at ledningen skæres over. Kølevæsken og det kemiske virkestof i isoleringen må bortskaffes af en autoriseret organisation. Sørg derfor for ikke at beskadige kølekredsløbet inden apparatet afleveres på genbrugsstationen.

Garantierklæring

På dette husholdningsprodukt overtager vi garantien i to år fra salgsdatoen. Garantien gælder for materiale- og fabrikationsfejl. Skader, der er opstået som følge af forkert behandling, normalt slid samt på skørbare dele som f.eks. glas, dækkes ikke af garantien. Garantien bortfalder ligeledes ved indgreb på produktet af folk, der ikke er autoriseret af os.

Hvilken information har Kundeservice afdelingen brug for

Hvis det skulle blive nødvendigt at reparere apparatet, bør man først tage kontakt med vores afdeling for Kundeservice, og sørge for at give en detaljeret beskrivelse af fejlen og oplyse hvilket artikel nr. *KS...*, der står på typeskiltet (se billedet). Denne information vil hjælpe os med at behandle en forespørgsel mest mulig effektivt.



Tekniske specifikationer

Art. nr.	KS 9814
Artikel type	Køleskab
Energiklasse i henhold til direktivet af 94/2 EC	A
Energiforbrug: kWh/24 timer kWh/år	0.39 143
Det faktiske forbrug afhænger af forbrugsmønstret og placeringen af apparatet.	
Total brugskapacitet, (liter)	50
Køleskabets rumfang (liter)	45
Frostboksens rumfang (liter)	5
Klimaklassificering	N
Omgivende temperaturområde, °C	16 - 32
Indfrysningsskapacitet, kg/24 timer	0.8
Dimensioner (i mm)	490 x 500 x 495
Vægt, kg	22
Elektriske specifikationer	Se typeskilt
Isoleringskum	C ₅ H ₁₀

Bästa kund!

Innan du använder apparaten bör du läsa bruksanvisningen noga.

Anslutning till vägguttaget

Apparaten bör endast anslutas till ett felfritt jordat uttag installerat enligt gällande bestämmelser. Se till att nätspänningen i vägguttaget motsvarar den som är märkt på apparatens skylt. Denna produkt uppfyller de krav som är gällande för CE-märkning.

- Använd inte denna enhet med hjälp av en transformator eller tillsammans med andra elapparater genom att använda en förlängningsladd.
- För att undvika ljudvibrationer bör du se till att elsladden inte vidrör några delar av kylskåpet på baksidan (t.ex. värmeväxlaren).

Allmän information

Denna apparat är ett kompressorkylskåp ämnat för kortvarig förvaring av livsmedel i kylavdelningen eller i frysfacket. Enheten är klassificerad som klimatklass 'N' (Normal) och ämnad för hushållsbruk. Den uppfyller alla gällande normer för kylapparater i hushåll.

Viktiga säkerhetsföreskrifter

- För att undvika risken för personlig skada eller skador på kylskåpet, bör apparaten endast transporteras i dess originalemballage. För uppäckning och installation krävs 2 personer.
- Apparaten kylkrets innehåller köldmediet isobutan (R600a), en naturgas som har liten miljöpåverkan, men som dock är lättantändlig. Se därför till att ingen av komponenterna i kylkretsen skadas vid transporten eller installationen av apparaten. Om det uppstår en skada i kylkretsen bör du inte koppla på apparaten eller ansluta den till elnätet, utan släck öppen eld och hindra andra antändningskällor från att komma i närheten av köldmediet; vädra därefter noga rummet där apparaten är placerad.
- **Varning:** Skada inte kylkretsen. Köldmedium som läckt ut skadar ögonen; det förekommer också risk för att gasen antänds.
- **Varning:** Håll ventilationsöppningarna i apparatens hölje eller i den inbyggda strukturen fria från hinder. Se alltid till att vädra tillräckligt.
- **Varning:** Använd inte externa apparater (t.ex. värmare eller värmefläktar) för att påskynda avfrostningen; följ endast de åtgärder som rekommenderas i denna bruksanvisning.
- **Varning:** Använd inga elapparater (t.ex. ismaskiner) i kylskåpets matförvaringsfack.
- Innan den kopplas till elnätet bör enheten och elsladden noga kontrolleras så att inga transportskadorna uppstått.
- Kontrollera regelbundet att elsladden inte blivit skadad. Om sladden har skadats får apparaten inte längre användas.
- På grund av brandrisken bör du inte placera termoelektriska apparater ovanpå kylskåpet. Använd inte elektriska vattenkokare ovanpå enheten eftersom vätskan kan

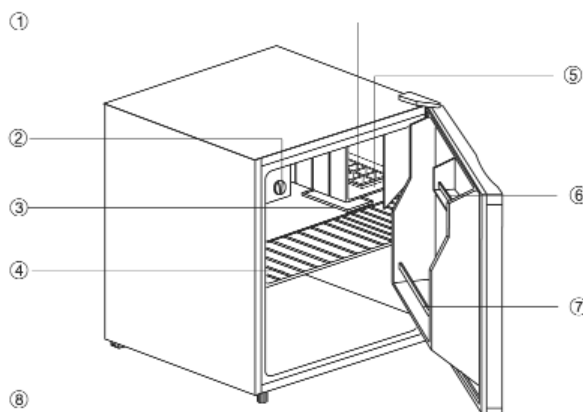


koka över och skada den elektriska isoleringen.

- Endast mat som normalt används i enskilda hushåll bör förvaras i kylskåpet.
- Ämnen som innehåller alkohol bör bevaras i väl tillslutna behållare och placeras i upprätt ställning.
- Undvik risken för matförgiftning genom att inte äta mat som förvarats för länge.
- Luta dig inte mot eller lägg oskäligen vikt på hyllorna, förvaringsbackarna, dörren etc.
- Skydda alltid kylskåpets insida från öppen eld och andra antändningskällor.
- När du har monterat upp enheten bör du vänta 3-5 minuter innan du ansluter den till elnätet och kopplar på den. Efter transporten tar det en kort tid innan köldmediet samlas i den nedersta delen av kylkretsen.
- **Dra alltid stickproppen ur vägguttaget**
 - om apparaten skulle uppvisa fel och,
 - före avfrostning, samt
 - före rengöring.
- Barn känner inte alltid till att faror kan uppstå vid användningen av elektriska apparater. Apparaten bör handhas av ansvarsfulla vuxna personer och du bör aldrig låta barn leka med den.
- Följ säkerhetsföreskrifterna och undvik risker genom att låta behörig servicepersonal utföra reparationer eller ändringar beträffande denna apparat, inklusive byte av elsladd.
- Vi förbehåller oss rätten att introducera tekniska modifieringar.
- Om inte enheten används under en lång tid rekommenderar vi att dörren hålls öppen.
- Om enheten är såld, överlåten till tredje part eller lämnad till en lämplig återvinningsstation bör man observera att apparaten innehåller blåsmedlet 'cyclopentan' C₅H₁₀ samt köldmediet R 600 a.

Delar

1. Bricka för istärningar
2. Temperaturkontroll
3. Dropptråg
4. Löstagbar hylla
5. Kylavdelning
6. Dörrfack
7. Flaskförvaring
8. Reglerbara fötter



I den övre delen av enheten finns ett frysfack som stängs med en lucka.

Innan första användningen

- Tag bort allt ut- och invändigt förpackningsmaterial, inklusive tejp.
- Innan du ansluter apparaten till elnätet bör du noga kontrollera att den inte fått några transportskador, detta inkluderar elsladden.
- Rengör apparaten enligt instruktionerna i avsnittet **Avfrostning och rengöring** nedan.
- Vänta några minuter innan du ansluter apparaten till elnätet och kopplar på den.

Installation

Apparaten bör placeras i ett välventilerat, torrt rum. Den bör användas i en omgivningstemperatur som ligger mellan 16 och 32°C och en relativ fuktighet på max. 70 %. Kylskåpet bör inte utsättas för direkt solljus och den får inte placeras i närheten av heta

källor (värmeelement, spisar etc.). Om detta trots allt inte kan undvikas bör lämplig isolering installeras mellan värmekällan och apparaten.

- För att säkerställa tillräckliga värmeutsvävningar, optimal kyleffektivitet och minimal elkonsumtion, bör du se till att luften kan cirkulera fritt bakom och ovanför enheten. Baksidan bör ha ett fritt utrymme om minst 100 mm från väggen, sidorna bör ha ett fritt utrymme om minst 200 mm från väggarna eller närstående föremål, ovensidan bör ha ett fritt utrymme om minst 300 mm under taket eller övre köksskåp. Se till att du kan öppna dörren i en 160° vinkel.
- Om enheten placeras vid sidan om ett kylskåp eller en annan frys, behövs ett avstånd på 2 cm åt sidan för att förhindra kondensbildning.

Om golvet är ojämnt kan du ställa in de justerbara fötterna för att uppnå bästa möjliga stabilitet. Kylskåpet bör installeras i en lätt vinkel så att den lutar mot baksidan: på detta sätt ser du till att dörren stängs automatiskt och inte öppnas i misstag. Se dock till att framkantens båda fötter ställs in på samma höjd.

Ventilation

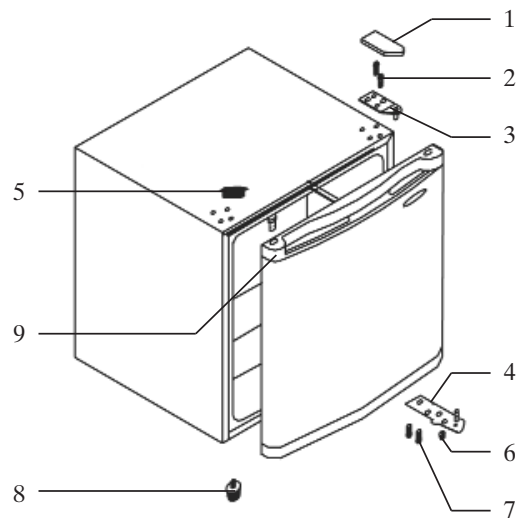
Den varma luften runt kylskåpets baksida måste kunna cirkulera fritt. Därför bör du se till att luftcirkulationen bakom apparaten inte hindras.

Varning: Kontrollera extra noggrant att ventilationsöppningarna på baksidan av apparaten inte är tilltäppta eller blockerade.

Omhängbar dörr

Dörren är konstruerad så att den öppnas åt höger men du kan ändra öppningsriktningen genom att flytta gångjärnen till vänster sida.

1. Avlägsna gångjärnsskyddet (1).
2. Använd ett lämpligt verktyg för att avlägsna täckbiten (5).
3. Använd en lämplig skruvmejsel för att lossa de två skruvarna (2) som fäster gångjärnen till kylskåpets hölje.
4. Lyft försiktigt upp dörren och lägg den på ett mjukt underlag för att skydda den från rispor.
5. Avlägsna täckbiten för gångjärnsmonteringshål (9) och placera det på motsvarande plats på högra sidan. Se till att trycka ner skyddet ordentligt i hålet.
6. Dra bort de två bultarna (7) som håller det lägre gångjärnet på plats till höger.
7. Skruva upp den justerbara (8) foten och flytta den till högra sidan.
8. Lägg tillbaka dörren i dess nya position. Sätt in gångjärnet i nedre monteringshylsan (hålet).
9. Installera det övre gångjärnet (3) på den vänstra sidan. Se till att gångjärnspinnen sätts in i monteringshylsan (hålet) på den övre delen.
10. Installera det nedre gångjärnet (4) löst. Skruvarna bör skruvas åt först efter det att dörren är stängd och i dess rätta position.
11. Lägg tillbaka täckbiten (5) i motsvarande hål till höger.
12. Lägg tillbaka gångjärnsskyddet (1) på det övre gångjärnet.



Kontrollinstrument

Enheten aktiveras då du ansluter den till elnätet. För att helt stänga av enheten måste du dra stickproppen ur vägguttaget.

Temperaturen i kylskåpet kan justeras med hjälp av temperaturkontrollvredet. Efter att du kopplat på kylskåpet vrider du temperaturkontrollen till läge **7**. Efter ca. 20 minuter ändrar du läget till **4**, vilket är det normala läget för hushålls- eller kontorsanvändning.

I läge **0** är kylfunktionen avslagen trots att enheten ännu är ansluten till elnätet.

Frysfackets lucka

För att vara säker på att den frysta maten inte tinar upp inuti frysfacket bör dess lucka alltid hållas stängd. Detta hindrar också att onödig is och frost bildas. Se därför alltid till att du bara håller luckan öppen en kort stund då du lägger in eller tar livsmedel ur frysfacket.

Frysning och förvaring av livsmedel

- Temperaturerna inuti kylskåpet och frysfacket beror huvudsakligen på omgivningens temperatur, inställningen av temperaturkontrollen samt mängden livsmedel som förvaras i facken.

Frysfacket:

- Frysfacket är ämnat för kortvarig förvaring av fryst mat och för tillverkning av istärningar.
- Ifall apparaten av någon anledning (under avfrostning, strömavbrott eller ett kortvarigt tekniskt fel på max. 14 timmar) är avslagen bör dörren inte öppnas. Genom att hålla dörren stängd upprätthålls den lägsta möjliga temperaturen inuti kylskåpet. Det bör noteras att även en lindrig höjning av temperaturen inuti enheten förkortar livsmedlens hållbarhet och därmed även deras möjliga förvaringstid.

Kylavdelningen:

- Temperaturen inuti kylavdelningen beror främst på omgivningens temperatur, inställningen av temperaturkontrollen samt mängden livsmedel som förvaras i avdelningen.
- Börja med att vrida temperaturkontrollen till läge **4**. Om avkylningseffekten är för stark kan kontrollvredet justeras till läge **1-3**; om läge **4** inte är tillräckligt kallt kan det höjas till läge **4-7**.

Om du märker att frost har bildats på bakre väggen är den mest förmodliga orsaken att dörren har hållits öppen under alltför lång tid, att varm mat har placerats i kylskåpet eller att temperaturkontrollen är inställd på för högt läge.

- Vätska, starkt luktande livsmedel samt livsmedel som lätt drar åt sig lukter (t.ex. ost, fisk och smör) bör förvaras avskilt eller i tätt förslutna kärl.
- **Varm mat bör stå och svalna i rumstemperatur innan den placeras i kylskåpet.**
- På grund av det sätt luften cirkulerar påverkas de olika avdelningarna i kylskåpet på olika sätt.

Det kallaste området är i närheten av den bakre väggen samt i den nedersta delen av kylavdelningen och lämpar sig bäst för förvaring av känsliga livsmedel såsom fisk, tillrett eller färskt kött och kallskuret kött/pålägg.

Det varmare området finns i närheten av dörren samt i den övre delen av avdelningen och lämpar sig väl för förvaring av t.ex. ost och smör. Osten håller härmed sin smak och smöret är lätt att breda ut.

- Se alltid till att dörren är ordentligt stängd och att tätningen inte hindras av livsmedel

som förvaras i avdelningen eller i dörrfacket.

Så gör du istärningar

En särskild istärningsbricka för tillverkning av istärningar medföljer apparaten. Fyll brickan till $\frac{3}{4}$ med dricksvatten och placera den inuti frysfacket. Istärningarna lossnar lättare från brickan om den lämnas i rumstemperatur i 5 minuter.

Avfrostning och rengöring

- **Dra alltid stickproppen ur vägguttaget och vrid ner temperaturen till läge '0' innan du börjar rengöringen.**
- Håll inte vatten över eller in i enheten.
- För alldaglig rengöring rekommenderar vi att varmt vatten och ett mildt rengöringsmedel används. För att hindra att obehaglig lukt uppstår i kylskåpet bör det rengöras ungefär en gång i månaden.
- Alla tillbehör bör tvättas separat i tvålatten. Tvätta dem inte i diskmaskinen!
- Använd inte slipande eller starka rengöringsmedel. Rengöringsmedel som innehåller alkohol bör heller inte användas.
- Efter rengöring torkar du alla ytor med rent vatten och därefter torkas de torra. När du sätter in stickproppen i eluttaget bör du försäkra dig om att **dina händer är torra**.
- För att spara energi och försäkra dig om upprätthålla enhetens maximala prestationsförmåga bör du rengöra kondensatorn (den räfflade plattan på baksidan) minst två gånger om året med en borste.
- Var försiktig så att märkskylten inuti kylskåpet inte lossnar eller skadas under rengöringen.
- Du bör regelbundet avlägsna dammbeläggningar runt ventilationsöppningarna på kylskåpets baksida med en lämplig borste eller dammsugare. Dammbildning orsakar ökad elförbrukning.

Avfrostning av frysfacket:

När isbildningen omkring frysfacket eller frysfackets lucka blir tjockare än 2 mm bör frysfacket avfrostas. Facket måste rengöras minst två gånger per år enligt instruktionerna som följer.

Så här avfrostar du frysfacket:

- Försäkra dig om att stickproppen har dragits ur vägguttaget.
- Ta all mat ur facket, linda in den i tidningspapper och förvara den på en kall plats för att hålla temperaturen så låg som möjligt. Notera att även en liten höjning av temperaturen resulterar i att förvaringstiden för livsmedlen förkortas och att livsmedlen borde konsumeras så snart som möjligt.
- Placera en bricka i enheten för att samla upp smältvattnet; se till att den placeras direkt under frysfacket.
- Håll dörren öppen. För att påskynda avfrostningen kan ett eller flera kärl innehållande hett (dock ej kokhett) vatten ställas in i kylavdelningen.
Varning: Använd inga externa apparater (t.ex. värmare eller värmefläcktar) för att påskynda avfrostningen!
- Efter rengöring bör kylskåpets inre ytor och dropptråget omsorgsfullt torkas. Placera dräneringsröret tillbaka på sin plats och ställ in temperaturen i **maximalt** läge

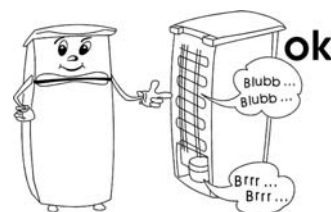
Avfrostning av kylavdelningen:

- Kylavdelningen avfrostas automatiskt då apparaten är i bruk. Smältvatten som bildas samlas i dropptråget från vilket det absorberas i luften.
- Dräneringsröret och uttömningshålet i kylavdelningen bör regelbundet rengöras för att försäkra att smältvattnet kan dränera utan hinder. Ett lämpligt spetsigt verktyg kan användas för att rengöra och avlägsna blockeringar.
- För rengöring och kontroll av funktionen kan du hälla ett halvt glas vatten i uttömningshålet.

Problemlösning

Ett typiskt ljud kan höras när apparaten är påkopplad. Detta ljud är:

- orsakat av elmotorn i kompressorutrustningen; när kompressorn startas upp är ljudnivån något högre under en kort tid.
- orsakat av köldmediet som cirkulerar i systemet.



I följande tabell finns möjliga funktionsstörningar, deras troliga orsaker och lösningar. Om det skulle uppstå användningsproblem bör du först kontrollera om en lösning finns i denna tabell. Om problemet kvarstår bör du dra stickproppen ur vägguttaget och kontakta vår kundserviceavdelning.

Problem	Möjlig orsak och lösning
Apparaten fungerar inte.	<ul style="list-style-type: none"> - Det är strömavbrott - Huvudsäkringen har brunnit. - Temperaturkontrollen är i läge '0'. - Eluttagets säkring (om sådan finns) har brunnit. Detta kan kontrolleras genom att ansluta en annan elapparat till uttaget och kontrollera dess funktion.
Temperaturen inuti kylavdelningen är inte tillräckligt låg.	<ul style="list-style-type: none"> - Mängden livsmedel som förvaras i enheten är för stor. - Dörren eller luckan är inte ordentligt stängd. - Det finns för mycket damm på kondensatorn. - Otillräcklig ventilation: enheten står för nära väggen eller något annan föremål.
Det normala driftljudet ändrar eller blir högre.	<ul style="list-style-type: none"> - Kontrollera ställningen så att den är korrekt (ojämnt golv?). - Påverkas något närliggande föremål av att kylenheten är igång i dess närhet (t.ex. börjat vibrera?) - Finns det föremål ovanpå enheten som vibrerar?
Vatten samlas på enhetens botten.	Smältvattnets dräneringssystem är blockerat. Avlägsna blockeringen och rengör systemet.

Transport

Kylskåpet bör endast transporteras i dess vertikala position.

Luta inte apparaten mer än 30°. Vid transport bör du se till att kylskåpet är ordentligt fastsatt och den är skyddat mot stötar, vibrationer och krängningar.

Bortskaffning



Denna apparat har tillverkats av återvinningsbart material. Efter att du har dragit stickproppen ur vägguttaget bör kylskåpet göras obrukbar genom att du klipper av elsladden innan du lämnar apparaten vid den lokala återvinningsstationen. Köldmediet och det kemiska ämnet i isoleringsskummet bör tas om hand vid en återvinningsstation som kan hantera kasserade kylmöbler. Var särskilt noggrann med att inte skada kylsystemet innan apparaten lämnas för återvinning.

Garanti i Sverige och Finland

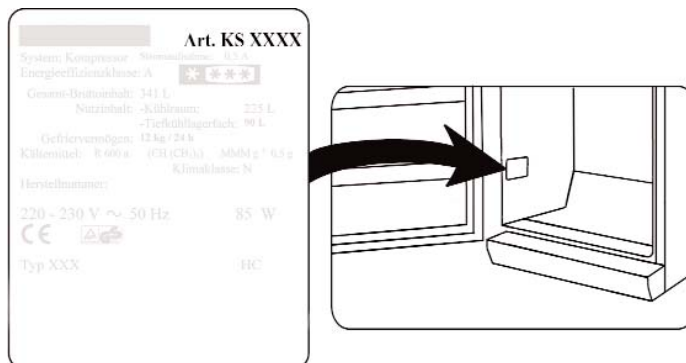
För material- och tillverkningsfel gäller 2 års garanti räknat från inköpsdagen mot

uppvisande av specificerat inköpskvitto i överensstämmelse med de allmänna garantivillkoren. Ifall apparaten används felaktigt, eller vårdslöst, ansvarar den som använder apparaten för eventuella material- och personskador.

Tillverkas för: Severin Elektrogeräte GmbH, Tyskland.

Information som krävs vid kontakt med kundservice

Om reparation skulle bli nödvändig ber vi dig ta kontakt med vår kundservice. Beskriv felet detaljerat och uppge produktnummer *KS ...* på apparatens märkskylt (se bilden). Denna information gör det lättare för oss att betjäna dig effektivt.



Teknisk specifikation

Produktnr.	KS 9814
Typ av apparat	Kylskåp
Energieffektivitetsklass enligt direktivet 94/2 EC	A
Energiförbrukning: kWh/24 h kWh/år	0.39 143
Den faktiska elförbrukningen beror på hur apparaten används och hur den är placerad.	
Total bruttovolym, (liter)	50
Brukbar kylskåpskapacitet (liter)	45
Brukbar fryskapacitet (liter)	5
Klimatklass	N
Omgivningens temperatur, °C	16 - 32
Fryskapacitet, kg/24h	0.8
Dimensioner (i mm)	490 x 500 x 495
Vägt, kg	22
Elektriska specifikationer	Se märkskylt
Isoleringsskum	C ₅ H ₁₀

Hyvä asiakas,

lue seuraavat ohjeet huolellisesti ennen laitteen käyttämistä.

Verkkoliitäntä

Laite tulee liittää määräysten mukaisesti asennettuun, maadoitettuun pistorasiaan. Varmista, että verkkojännite vastaa laitteen arvokilpeen merkittyä jännitettä. Tämä tuote on kaikkien voimassa olevien CE-merkintöjä koskevien direktiivien mukainen.

- Älä käytä tätä laitetta jännitemuuntimen kautta tai jatkojohdon kautta yhdessä muiden sähkölaitteiden kanssa.
- Tärinästä johtuvan melun välttämiseksi varmista, ettei virtajohto kosketa mitään jääkaapin takapuolen osaa (esim. jäähdytintä).

Yleistä tietoa

Tämä laite on kompressori-jääkaappi ja se on tarkoitettu ruoka-aineiden lyhytaikaiseen säilytykseen pääosastossa tai pakastinlokerossa.

Laite on luokiteltu N-ilmastoluokkaan (normaali) ja suunniteltu kotitalouskäyttöön. Se on kaikkien asiaankuuluvien normien mukainen, jotka koskevat kotitalouksiin tarkoitettuja jääkaappeja.

Tärkeitä turvallisuusohjeita

- Jotta henkilövammojen tai jääkaapin vaurioitumisen vaara vältetään, laitetta saadaan kuljettaa ainoastaan sen alkuperäispakkauksessa. Laitteen poistamiseen pakkauksesta sekä asennukseen tarvitaan 2 henkilöä.
- Tämän laitteen jäähdytyspiirissä käytetään kylmäaineena isobutaania (R600a). Se on luonnonkaasu, jolla ei ole haitallisia ympäristövaikutuksia, mutta se on tulenarkaa. Varmista siksi, ettei mikään jäähdytyspiirin osista vahingoitu kuljetuksen ja laitteen asennuksen aikana. Jos jäähdytyspiiri vahingoittuu, älä käynnistä laitetta äläkä kytke sitä verkkovirtaan, vaan siirrä avoin tuli ja kaikki muut herkästi syttyvät lähteet pois kylmäkaasun läheisyydestä ja tuuleta sitten huone, jossa laite sijaitsee.
- **Varoitus:** Älä vahingoita jäähdytyspiiriä. Mikä tahansa määrä vuotavaa kylmäainetta vahingoittaa silmiä. On olemassa myös kaasun syttymisen vaara.
- **Varoitus:** Pidä laitteen rungossa tai siihen kuuluvassa rakenteessa olevat tuuletusraot peittämättöminä. On taattava aina riittävä ilmanvaihto.
- **Varoitus:** Älä käytä mitään ulkoista laitetta (esim. lämmityslaitteita tai lämpöpuhaltimia) nopeuttamaan sulatusta. Noudata ainoastaan tässä oppaassa suositeltuja menetelmiä.
- **Varoitus:** Älä käytä mitään sähkölaitteita (esim. jääpalakoneita) jääkaapin ruoansäilytysosastossa.
- Koko laite, mukaan lukien sen virtajohto, on tarkastettava perusteellisesti kuljetusvaurioiden varalta ennen kuin se liitetään verkkovirtaan.
- Virtajohto on tarkistettava säännöllisesti vaurioiden varalta. Jos johdossa on vikaa, laitetta ei saa enää käyttää.
- Älä aseta tulipalon vaaran välttämiseksi mitään lämpöä tuottavia sähkölaitteita

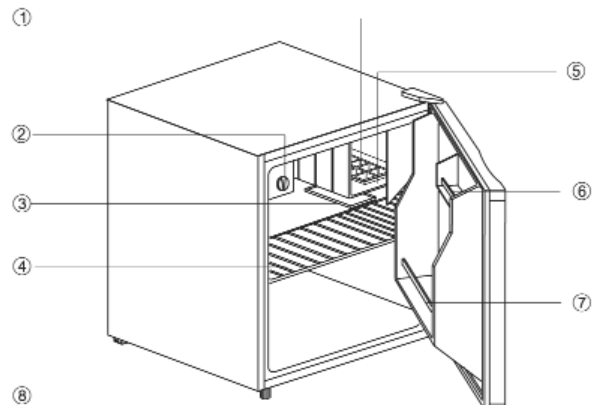


jääkaapin päälle. Älä käytä sähköisiä vedenkeitteimiä laitteen päällä, jotta vältetään nesteen kiehuminen yli ja sähköeristyksen vahingoittuminen.

- Vain tavallisia kotitalouksissa käytettäviä elintarvikkeita saa säilyttää jääkaapissa.
- Alkoholipitoisia aineita saadaan säilyttää vain kunnolla suljetuissa pakkauksissa ja pystysuorassa asennossa.
- Jotta vältetään ruokamyrkytyksen vaara, älä nauti ruokaa sen säilytysajan umpeutumisen jälkeen.
- Älä nojaa äläkä kohdistu kohtuutonta painoa hyllyihin, osastoihin ja oveen jne.
- Suojaa jääkaapin sisustaa aina avoimilta liekeiltä ja muilta syttymislähteiltä.
- Odota laitteen asennuksen jälkeen 3-5 minuuttia, ennen kuin kytket sen verkkovirtaan ja käynnistät sen. Nestekylmäaine tarvitsee jonkin aikaa kuljetuksen jälkeen jäähdytyspiirin alaosaan kerääntymiseen.
- **Irrota pistoke seinäpistorasiasta**
 - **kun ilmenee mikä tahansa vika.**
 - **ennen laitteen sulattamista.**
 - **puhdistuksen ajaksi.**
- Koska lapset eivät ymmärrä sähkölaitteiden käytön yhteydessä mahdollisesti ilmeneviä vaaroja, on heidät pidettävä poissa näiden laitteiden lähetyviltä. Varmista, että aikuiset valvovat riittävästi eivätkä anna lasten leikkiä jääkaapin kanssa.
- Jotta turvallisuusmääräyksiä noudatetaan ja vaarat vältetään, vain valmistajan valtuuttama huoltohenkilöstö saa tehdä laitteeseen korjauksia tai muutoksia mukaan lukien virtajohtojen vaihtamisen.
- Valmistaja pidättää itsellään oikeuden teknisiin muutoksiin.
- Ellei laitetta käytetä pitkään aikaan, suositellaan sen oven pitämistä auki.
- Jos laite myydään, annetaan ulkopuoliselle tai hävitetään sopivassa kierrätyslaitoksessa, on kiinnitettävä huomiota eristyskaasuna toimivan syklopentaanin (C₅H₁₀) sekä kylmäaineen (R 600 a) olemassaoloon.

Tutustuminen

1. Jääpalakaukalo
2. Lämpötilan säädin
3. Tippa-astia
4. Irrotettava hylly
5. Pakastinlokero
6. Ovosasto
7. Pullo-osasto
8. Säädettävä jalka



Laitteen yläosassa on pakastinlokero, joka voidaan sulkea ovelle.

Ennen ensimmäistä käyttöä

- Poista kokonaan kaikki laitteen ulkopuolella ja sen sisällä oleva pakkausmateriaali sekä teipit.
- Koko laite, mukaan lukien sen virtajohto, on tarkastettava perusteellisesti kuljetusvaurioiden varalta ennen kuin se liitetään verkkovirtaan.
- Puhdista laite jäljempässä **Sulattaminen ja puhdistus** -kappaleessa annettujen ohjeiden mukaisesti.
- Odota useampi minuutti, ennen kun kytket laitteen verkkovirtaan ja käynnistät sen.

Asennus

Laite tulee asentaa hyvin tuulettuvaan, kuivaan huoneeseen. Sen käyttöympäristön lämpötilan on oltava 16 - 32 °C ja suhteellisen ilmankosteuden enintään 70 %. Älä altista jääkaappia suoralle auringonvalolle äläkä aseta sitä minkään lämmönlähteiden (lämmityslaitteiden, liesien jne.) viereen. Jos se ei kuitenkaan ole vältettävissä, lämmönlähteen ja laitteen väliin on asennettava sopiva eristys.

- Varmista riittävän lämmön haihtumisen, ihanteellisen jäähdytystehokkuuden ja minimaalisen virrankulutuksen varalta, että ilma voi kiertää vapaasti laitteen takapuolella ja sen yläpuolella.

Laitteen takapuolen ja seinän välisen etäisyyden on oltava vähintään 100 mm, sivujen etäisyyden seinistä tai viereisistä esineistä vähintään 200 mm ja laitteen yläosan sekä katon tai yläpuolisten keittiökalusteiden välisen etäisyyden vähintään 300 mm. Varmista, että ovi voidaan avata 160° kulmassa.

- Jos laite on asetettu toisen jääkaapin tai pakastimen viereen, laitteiden sivujen välisen etäisyyden on oltava vähintään 2 cm, jotta vältetään kondensaation muodostuminen.

Jos lattiat ovat epätasaisia, laitteen säädettävää jalkaa voidaan käyttää epätasaisuuden kompensointiin ja ihanteellisen tasapainon aikaansaamiseen. Jääkaappi on asennettava lievästi kulmaan niin, että se nojaa taaksepäin. Siten varmistetaan, että ovi sulkeutuu automaattisesti eikä voi jäädä vahingossa auki. Varmista kuitenkin, että etujalat asennetaan samalle korkeudelle.

Ilmanvaihto

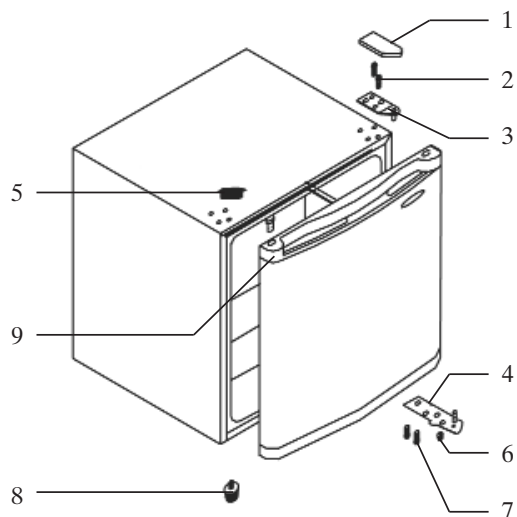
Jääkaapin takapuolella olevan kuumennetun ilman on pystyttävä kiertämään vapaasti. Varmista sen vuoksi, ettei laitteen takapuolen ilmankiertoa estetä.

Varoitus: Varo erityisesti, etteivät takapaneelin yläosassa olevat tuuletusaukot ole tukossa ja ettei niitä tukita.

Kaksipuolinen ovi

Mallin ansiosta ovi voidaan asentaa toiselle puolelle esim. oikeasaranaisesta (oletusasennus) vasensaranaiseksi.

1. Irrota saranan kansi (1).
2. Käytä sopivaa teräväkärkistä työkalua suojuksen (5) irrottamiseen.
3. Irrota sopivalla ruuvimeisselillä kaksi ruuvia (2), joiden avulla sarana on kiinni jääkaapin rungossa.
4. Nosta ovi varovaisesti ja aseta se pehmeälle alustalle suojataksesi sitä naarmuuntumiselta.
5. Irrota saranan asennusreikien (9) peitelevy ja sovita se oikealle puolelle vastaavaan paikkaan. Varmista, että levy painetaan tiiviisti alas reikään.
6. Vedä irti kaksi pulttia (7), jotka pitävät alemman saranan paikallaan oikealla.
7. Ruuvaa auki säädettävä (8) jalka ja asenna se uudelleen oikealle puolelle.
8. Asenna ovi paikalleen uuteen sijaintiin. Varmista, että saranan tappi asennetaan alaosan ohjausholkkiin (reikään).
9. Asenna yläsarana (3) vasemmalle puolelle. Varmista, että saranan tappi asennetaan



yläosan ohjausholkkiin (reikään).

10. Asenna alasarana (4) löysästi. Ruuvit saadaan kiristää vasta, kun ovi on suljettu ja se on oikeassa asennossa.
11. Aseta suojus (5) paikalleen oikealla oleviin vastaaviin reikiin.
12. Asenna saranan kansi (1) yläsaranan päälle.

Säätimet

Laite aktivoidaan kytkemällä se verkkovirtaan. Se voidaan sammuttaa kokonaan vain irrottamalla pistoke pistorasiasta.

Jääkaappiosaston lämpötilaa voidaan säätää lämpötilan säätimen avulla. Lämpötilan säädin on asetettava päällekytkennän jälkeen asentoon **7**. Asetus on vaihdettava noin 20 minuutin jälkeen asentoon **4**, mikä yleensä riittää koti- tai toimistokäyttöön.

Asennossa **0** jäähdystoiminto on pois päältä, vaikka laite on yhä kytkettynä verkkovirtaan.

Pakastinosaston ovi

Jotta varmistetaan, ettei pakastettu ruoka sula ennenaikaisesti, pakastinosaston ovi on pidettävä aina kiinni. Se estää myös kohtuutonta jään ja huurteen kehitystä. Varmista siksi, että ovi avataan vain, kun pakastinlokeroon asetetaan pikaisesti ruokaa tai sitä otetaan sieltä pois.

Pakastaminen ja ruoan säilytys

- Jääkaappiosaston ja pakastinlokeron sisäiset lämpötilat ovat riippuvaisia pääasiassa ympäristön lämpötilasta, lämpötilan säätimen asetuksesta ja varastoidun ruoan määrästä.

Pakastinlokero:

- Pakastinlokero on suunniteltu pakastetun ruoan lyhytaikaiseen säilytykseen ja jääpalojen tekoon.
- Jos laite on pois päältä pidemmän aikaa (sulatuksen, sähkökatkoksen tai lyhytaikaisten toimintahäiriöiden aikana enintään 14 tuntia), älä avaa ovea. Se auttaa matalimman mahdollisen lämpötilan ylläpitoa lokerossa. On kiinnitettävä huomiota siihen, että jo vähäinen sisälämpötilan nousu lyhentää ruoan varastoimisaikaa.

Jääkaappiosasto

- Jääkaappiosaston sisäinen lämpötila on riippuvainen pääasiassa ympäristön lämpötilasta, lämpötilan säätimen asetuksesta ja varastoidun ruoan määrästä.
- Lämpötilan säädin on asetettava aluksi asentoon **4**. Jos jäähdytysvaikutus on liian voimakas, muuta säädin asentoon **1-3**, mutta jos se on riittämätön muuta se asentoon **4-7**.
Jos huomaat huurretta jääkaapin takaseinässä, todennäköisin syy siihen on oven jääminen auki liian pitkäksi aikaa, tai sitten jääkaappiin on asetettu lämmintä ruokaa tai lämpötilan säädin on säädetty liian korkeaan lämpötilaan.
- Neste tai voimakkaanhajuinen ruoka, tai ruoka, jolla on taipumus imeä itseensä voimakkaita hajuja (esim. juusto, kala, voi), on säilytettävä joko erikseen tai ilmatiiviissä pakkauksissa.
- **Lämpimän ruoan on annettava jäähtyä huonelämpötilaan, ennen kuin se asetetaan jääkaappiin.**
- Ilmankiertotavan vuoksi jääkaappiosaston eri alueet ovat eri tavalla lämpötilanvaikutuksen alaisia.
Kylmin alue on takaseinän ympärillä ja osaston alaosassa. Se on kaikkein sopivin alue herkän ruoan kuten kalan, keitetyn tai tuoreen lihan tai leikkeleiden säilytykseen.

Oven luona ja osaston yläosassa on lämpimämpi alue, joka soveltuu esim. juuston ja voion säilytykseen. Tällä tavoin juusto säilyttää arominsa ja voi pysyy levityskelpoisena.

- Varmista aina, että ovi on kunnolla kiinni ja ettei osastossa säilytettävä ruoka estä tiivistettä ja oven sulkemista.

Jääpalojen teko

Jääkaapin mukana toimitetaan erityinen jääpalakaukalo jääpalojen tekoa varten. Täytä kaukalo ¾ juomavettä ja laita se pakastinlokeroon. Jääpalat ovat helpompi irrottaa kaukalosta, jos kaukalon annetaan olla huonelämpötilassa 5 minuuttia.

Sulattaminen ja puhdistus

- **Irrota aina ennen puhdistusta pistoke pistorasiasta ja aseta lämpötilan säädin alas 0-asentoon.**
- Älä kaada vettä laitteen päälle tai sen sisään.
- Säännölliseen puhdistukseen suosittelemme lämpimän veden ja miedon puhdistusaineen käyttöä. Jääkaappi on puhdistettava noin kerran kuukaudessa, jotta estetään epämiellyttävien hajujen kehittyminen sen sisällä.
- Kaikki lisävarusteet on puhdistettava erikseen saippuavedellä. Älä laita niitä astianpesukoneeseen.
- Älä käytä hankaavia tai voimakkaita puhdistusliuoksia tai mitään alkoholia sisältävää puhdistusainetta.
- Puhdista pesun jälkeen kaikki pinnat puhtaalla vedellä ennen niiden kuivaamista. Varmista, että **kättesi ovat kuivat**, kun asetat pistokkeen takaisin pistorasiaan.
- Energian säästämiseksi ja optimaalisen suorituskyvyn varmistamiseksi kondensaattori (takaosassa oleva uurrelevy) on puhdistettava harjalla vähintään kerran vuodessa.
- Ole varovainen, ettei osaston sisällä oleva arvokilpi irtoa tai vahingoitu puhdistuksen aikana.
- Kaikki laitteen ulkopinnan tuuletusrakojen ympärille kerääntynyt pöly on puhdistettava säännöllisesti sopivalla harjalla tai imurilla. Kerääntynyt pöly lisää energiankulutusta.

Pakastinlokero sulatus:

Kun pakastinlokeroon tai sen oveen on kertynyt jäätä yli 2 mm:n paksuisesti, lokero on sulatettava. Se on puhdistettava vähintään kahdesti vuodessa alla olevien ohjeiden mukaan.

Pakastinlokero sulattaminen

- Varmista, että pistoke on irrotettu pistorasiasta.
- Ota lokerosta pois kaikki ruoka, kääri se sanomalehtipaperiin ja säilytä sitä viileässä paikassa, jotta lämpötila pysyy alhaisena. Huomaa, että vaikka lämpötila nousee vain hiukan, varastointiaika lyhenee ja ruoka on kulutettava niin pian kuin mahdollista.
- Aseta sulatusvesiastia jääkaapin sisään. Varmista, että se sijoitetaan oikein pakastinlokero alle.
- Jätä ovi auki. Pakastinlokeroon voidaan laittaa sulatusta nopeuttamaan yksi tai useampi kuumaa (muttei kiehuva) vettä sisältävä astia.
Varoitus: Älä käytä mitään ulkoisia laitteita tai muita keinoja (esim. lämmityslaitteita tai lämpöpuhaltimia) sulattamisen nopeuttamiseksi.
- Puhdistuksen jälkeen pakastinlokero ja tippa-astia on kuivattava perusteellisesti. Aseta tyhjennysputki takaisin paikalleen ja säädä lämpötilan säädin **max** (maksimi) -asentoon.

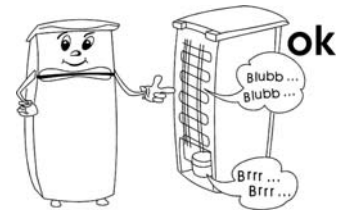
Jääkaappiosasto sulatuksen jälkeen:

- Jääkaappiosasto sulaa automaattisesti käytön aikana. Kaikki sulamisvesi kerääntyy haihtumisastiaan, josta se haihtuu ilmaan.
- Osaston poistokanava ja tyhjennysaukko on puhdistettava säännöllisin aikaväleihin sen varmistamiseksi, että kaikki sulamisvesi voi valua pois vapaasti. Tukoksen poistoon ja puhdistamiseen voidaan käyttää sopivaa terävää esinettä.
- Puhdistusta ja toimintatarkistusta varten tyhjennysaukkoon voidaan kaataa puoli lasillista vettä.

Vianmääritys

Laitteesta kuuluu sille tyypillisiä ääniä, kun se on kytkettynä päälle. Nämä äänet:

- aikaansaa kompressorin sähkömoottori. Äänentaso on kompressorin käynnistyessä hetken aikaa hiukan kovempi.
- syntyvät kylmäaineen virtaamisesta piirin läpi.



Seuraavassa taulukossa on mahdolliset toimintahäiriöt, niiden todennäköiset syyt ja ratkaisut. Jos ilmenee käyttöön liittyviä ongelmia, tarkista ensin, löytyykö ratkaisu taulukon avulla. Jos ongelma pysyy, kytke laite irti verkkovirrasta ja ota yhteys valmistajan asiakaspalveluosastoon.

Ongelma	Mahdollinen syy ja ratkaisu
Laite ei toimi.	<ul style="list-style-type: none"> - On sähkökatkos. - Pääsulake on lauennut. - Lämpötilan säädin on asennossa 0. - Pistorasian sulake (jos on) on lauennut. Tämä on testattava liittämällä toinen sähkölaite pistorasiaan ja tarkistamalla, toimiiko se.
Pakastinlokeron sisälämpötila ei ole riittävän alhainen.	<ul style="list-style-type: none"> - Laitteeseen on varastoitu liikaa ruokaa. - Ovia ei ole suljettu kunnolla. - Kondensaattorissa on liikaa pölyä. - Riittämätön ilmanvaihto: laite on liian lähellä seinää, muuta rakennetta tai esinettä.
Tavallinen käyntiääni muuttuu tai kovenee.	<ul style="list-style-type: none"> - Tarkista, onko jääkaapin sijoituspaikka sopiva (epätasainen lattia?). - Vaikuttaako jäähdytysyksikön käynti jotenkin jääkaapin viereisiin esineisiin (esim. aiheuttamalla tärinää?) - Onko laitteen päällä jotain täriseviä esineitä?
Vesi kerääntyy laitteen pohjaan.	Sulamisveden poistojärjestelmä on tukossa. Poista tukos ja puhdista järjestelmä.

Laitteen kuljettaminen

Laitetta saadaan kuljettaa ainoastaan pystyasennossa.

Älä kallista sitä yli 30°. Varmista kuljetuksen aikana, että laite on kiinnitetty kunnolla ja suojattu iskuilta, tärinältä ja liikkumiselta.

Hävittäminen



Tämä laite on valmistettu kierrätettävistä materiaaleista. Sen jälkeen kun pistoke on irrotettu pistorasiasta, laite on tehtävä käyttökelvottomaksi leikkaamalla virtajohto poikki ennen laitteen toimittamista paikallisten lakien mukaiseen ongelmajättepisteeseen. Eristevaahdossa oleva kylmäaine ja kemiallinen aine on hävitettävä ammattimaisen kierrätystoimijan kautta. On kiinnitettävä erityistä huomiota, ettei jäähdytyspiiri vahingoitu, ennen kuin laite luovutetaan ammattimaiseen keräyspisteeseen.

Takuu

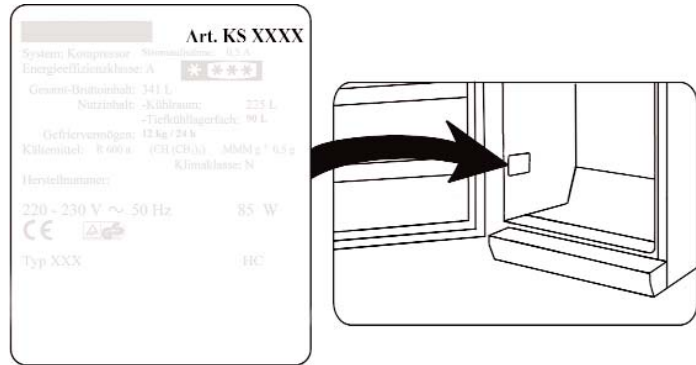
Laitteelle myönnetään 2 vuoden takuu, joka koskee valmistus- ja ainevikoja, ostopäivästä lukien yksilöityä ostokuittia vastaan yleisten Suomessa kulloinkin alalla voimassa olevien takuehtojen mukaan. Mikäli laitetta käytetään väärin, käyttöohjeen vastaisesti tai huolimattomasti, vastuu syntyvistä esine- ja henkilövahingoista lankeaa laitteen käyttäjälle.

Valmistuttaja: Severin Elektrogeräte GmbH, Saksa

Maahantuoja:
 Oy Harry Marcell Ab
 PL 63, 01511 VANTAA
 Puh (09) 870 87860
 Fax (09) 870 87801
 www.harrymarcell.fi
 asiakaspalvelu@harrymarcell.fi

Asiakaspalvelun tarvitsemat tiedot

Jos laite tarvitsee välttämättä korjausta, ota yhteys valmistajan asiakaspalveluun ja anna yksityiskohtainen vikakuvaus ja mainitse laitteen arvokilvessä oleva tuotenumero *KS ...* (katso kuvaa). Näiden tietojen avulla korjauspyyntö voidaan käsitellä tehokkaasti.



Tekniset tiedot

Tuotenro	KS 9814
Laitetyyppi	Jääkaappi
94/2 EY -direktiivin mukainen energiahyötysuhde	A
Energiankulutus: kWh/24 h	0,39
kWh/vuosi	143
Todellinen kulutus on riippuvainen käytötavasta ja laitteen sijainnista.	
Bruttotilavuus (litrat)	50
Jääkaapin käyttötilavuus (litrat)	45
Pakastimen käyttötilavuus (litrat)	5
Ilmastoluokittelu	N
Ympäristön lämpötila, °C	16 - 32
Pakastuskapasiteetti, kg/24h	0,8
Mitat (mm)	490 x 500 x 495
Paino, kg	22
Sähkön liittyvät tekniset tiedot	Ks. arvokilpi
Eristevaahto	C ₅ H ₁₀

Szanowni Klienci

Przed przystąpieniem do eksploatacji urządzenia należy dokładnie zapoznać się z niniejszą instrukcją.

Podłączenie do sieci zasilającej

Urządzenie należy podłączać do sieci elektrycznej wyłącznie do prawidłowo zainstalowanego gniazdka z uziemieniem. Należy sprawdzić, czy napięcie sieciowe zgadza się z napięciem podanym na tabliczce znamionowej urządzenia. Niniejszy wyrób zgodny jest z obowiązującymi w UE przepisami dotyczącymi oznakowania produktu.

- Nie włączać urządzenia za pośrednictwem transformatora lub, wraz z innymi urządzeniami elektrycznymi, przedłużacza.
- Aby zapobiec hałasowi powodowanemu wibracją, sprawdzić czy przewód zasilający nie styka się z żadną częścią tylnej ścianki lodówki (np. wymiennikiem ciepła).

Informacje ogólne

Urządzenie to jest lodówką sprężarkową przeznaczoną do krótkoterminowego przechowywania żywności w komorze głównej lub w komorze zamrażarki.

Urządzenie sklasyfikowane jest w klasie klimatycznej N (normalna) i jest przeznaczone do użytku domowego. Spełnia wszelkie odpowiednie normy obowiązujące lodówki domowe.

Instrukcja bezpieczeństwa

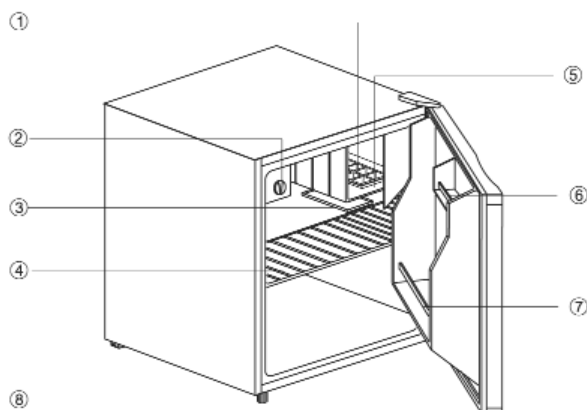
- Aby zapobiec ewentualnym obrażeniom ciała lub uszkodzeniu urządzenia, w trakcie transportu musi być ono oryginalnie zapakowane. Do rozpakowania i instalacji potrzebne są 2 osoby.
- Obwód chłodzący znajdujący się w urządzeniu zawiera czynnik chłodniczy izobutan (R600a), naturalny gaz o wysokim stopniu zgodności środowiskowej, który jest jednak materiałem łatwopalnym. Dlatego należy zadbać o to, by w trakcie transportu i instalacji urządzenia nie doszło do uszkodzenia któregośkolwiek z komponentów obwodu chłodzącego. Jeżeli dojdzie do uszkodzenia obwodu chłodzącego, nie włączać ani nie podłączać urządzenia do sieci i usunąć wszelkie źródła ognia lub zapłonu z pomieszczenia, w którym znajduje się urządzenia, po czym dokładnie przewietrzyć pomieszczenie.
- **Uwaga:** nie dopuszczać do uszkodzenia obwodu chłodzącego. Opary ulatniającego się czynnika chłodniczego są szkodliwe dla oczu, a ponadto istnieje zagrożenie zapalenia się gazu.
- **Uwaga:** otwory wentylacyjne urządzenia znajdującego się w osłoniętym lub obudowanym miejscu nie mogą być zasłonięte. Przez cały czas należy zapewnić odpowiednią wentylację.
- **Uwaga:** nie używać żadnych zewnętrznych urządzeń (jak np. nagrzewnice) w celu przyspieszenia procesu rozmrażania; stosować wyłącznie metody zalecane w niniejszej instrukcji.
- **Uwaga:** nie używać żadnych urządzeń elektrycznych (np. maszyny do robienia lodu) wewnątrz komory lodówki przeznaczonej do przechowywania żywności.



- Przed podłączeniem urządzenia do sieci należy dokładnie sprawdzić, czy nie zostało ono – w tym także przewód zasilający – uszkodzone podczas transportu.
- Należy regularnie sprawdzać, czy przewód zasilający nie jest uszkodzony. W przypadku jakiegokolwiek uszkodzenia przewodu, należy natychmiast zaprzestać używania urządzenia.
- Aby zapobiec ewentualnemu zagrożeniu pożarowemu, nie stawiać żadnych termo-elektrycznych urządzeń na lodówce. Nie włączać na lodówce elektrycznych dzbanków do gotowania wody, aby zapobiec wylaniu się wrzątku, który może uszkodzić izolację instalacji elektrycznej.
- W lodówce można przechowywać wyłącznie żywność ogólnie stosowaną w gospodarstwach domowych.
- Substancje alkoholowe można przechowywać wyłącznie w odpowiednio zamkniętych pojemnikach ustawionych w pozycji pionowej.
- Aby uniknąć zatrucia, nie spożywać żywności po upływie daty przydatności do spożycia.
- Nie opierać się o półki, ścianki działowe, drzwi itp. ani nie obciążać ich nadmiernie.
- Nigdy nie dopuszczać otwartego ognia ani innych źródeł zapłonu do wnętrza lodówki.
- Po ostatecznym ustawieniu urządzenia odczekać 3-5 minut przed podłączeniem go do sieci i uruchomieniem. Czynnik chłodzący potrzebuje nieco czasu, aby zgromadzić się w najniższej części obwodu chłodzącego po transporcie urządzenia.
- **Wyjąć wtyczkę z kontaktu:**
 - w przypadku jakiegokolwiek nieprawidłowości działania;
 - przed rozmrożeniem;
 - oraz przed przystąpieniem do czyszczenia.
- Ponieważ dzieci nie zdają sobie sprawy z zagrożenia, jakie niesie ze sobą używanie urządzeń elektrycznych, nie należy pozwalać im bawić się urządzeniem.
- Zgodnie z zasadami bezpieczeństwa oraz w celu uniknięcia wszelkiego ryzyka, naprawy urządzeń elektrycznych powinien dokonywać wykwalifikowany personel, co dotyczy także wymiany przewodu przyłączeniowego.
- Producent zastrzega sobie prawo wprowadzenia modyfikacji technicznych.
- Jeżeli urządzenie nie jest używane przez dłuższy czas, zaleca się pozostawić drzwi otwarte.
- W przypadku sprzedaży, przekazania osobie trzeciej lub utylizacji urządzenia w przeznaczonym do tego miejscu, należy zwrócić uwagę na obecność czynnika izolującego cyklopentan C_5H_{10} oraz chłodniczego R 600 a.

Zestaw

1. Tacka do robienia lodu
2. Regulator temperatury
3. Tacka na ściekającą wodę
4. Wyjmowana półka
5. Komora zamrażarki
6. Półka na drzwiach
7. Półka na butelki
8. Regulowana stopka



W górnej części urządzenia znajduje się komora zamrażarki zamykana drzwiczkami.

Przed pierwszym użyciem

- Usunąć wszelkie wewnętrzne i zewnętrzne elementy opakowania, w tym także taśmy klejące.
- Przed podłączeniem urządzenia do sieci należy dokładnie sprawdzić, czy nie zostało ono – w tym także przewód zasilający – uszkodzone podczas transportu.
- Wyczyścić urządzenie postępując według instrukcji w punkcie **Odmrażanie i czyszczenie** poniżej.
- Przed podłączeniem do sieci i uruchomieniem urządzenia odczekać kilkanaście minut.

Instalacja

Urządzenie powinno być zainstalowane w dobrze wentylowanym, suchym pomieszczeniu. Odpowiednie warunki pracy to temperatura powietrza od 16 do 32°C przy maksymalnej wilgotności względnej na poziomie 70%. Nie ustawiać lodówki w miejscu bezpośrednio nasłonecznionym i nie umieszczać jej w sąsiedztwie źródeł ciepła (grzejniki, kuchenki itp.). Jeżeli nie ma możliwości innego ustawienia niż opisane powyżej, pomiędzy źródłem ciepła a lodówką należy zainstalować odpowiednią izolację.

- Aby zapewnić odpowiednie rozproszenie ciepła, optymalną wydajność chłodzenia i minimalne zużycie energii, należy zadbać o to, by z tyłu i z góry urządzenia możliwa była swobodna cyrkulacja powietrza.

Minimalna odległość tylnej części od ściany wynosi 100 mm, bocznych ścianek od przyległych obiektów 200 mm, a górnej pokrywy od sufitu lub wiszących mebli kuchennych 300 mm. Drzwi powinny mieć możliwość otwarcia się do kąta 160°.

- Jeżeli urządzenie ustawione jest obok innej zamrażarki lub lodówki, aby zapobiec skraplaniu się oparów należy zachować pomiędzy urządzeniami minimalną odległość 2 cm.

W przypadku nierównej podłogi można użyć regulowanej stopki w celu zapewnienia równego i stabilnego ustawienia urządzenia. Lodówkę należy ustawić pod niewielkim kątem tak, aby była lekko pochylona do tyłu. Dzięki temu drzwi będą zamykać się same, jeżeli ktoś zostawi je przez nieuwagę otwarte. Należy jednak sprawdzić, czy obydwie stopki są ustawione na tę samą wysokość.

Wentylacja

Nagrzane powietrze gromadzące się z tyłu urządzenia musi mieć możliwość swobodnej cyrkulacji. Dlatego należy zadbać o to, by cyrkulacja powietrza z tyłu urządzenia nie była niczym blokowana.

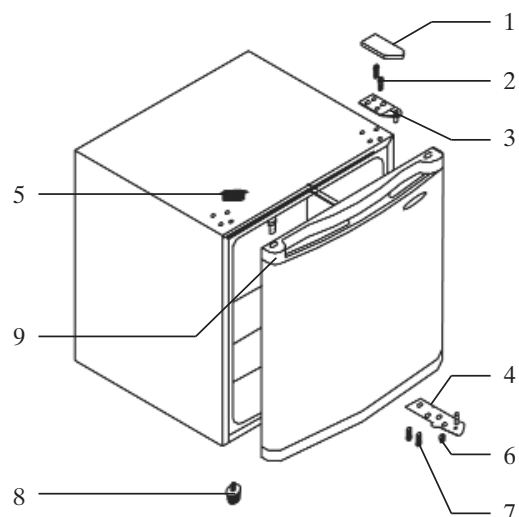
Uwaga: Należy zwrócić szczególną uwagę na to, czy otwory wentylacyjne w górnej części lub w tylnym panelu nie są zablokowane lub zatkane.

Odwracane drzwi

Drzwi zaprojektowano w taki sposób, aby umożliwić ich odwrócenie, tzn. aby drzwi zawieszane po prawej stronie (instalacja fabryczna) można było zawiesić po stronie lewej.

1. Zdjąć osłonę zawiasu (1).
2. Przy użyciu spiczastego narzędzia zdjąć osłonę (5).
3. Przy użyciu odpowiedniego wkrętaka odkręcić dwie śruby (2) wiążące zawias z obudową lodówki.
4. Ostrożnie podnieść drzwi i położyć je na miękkim podłożu, aby się nie porysowały.
5. Zdjąć zaślepkę z otworów (9) i nałożyć ją na odpowiednie otwory po prawej stronie. Wcisnąć mocno zaślepkę w otwory.
6. Wyjąć dwie śruby (7) przytrzymujące dolny zawias po prawej stronie.

7. Odkręcić regulowaną stopkę (8) i przykręcić ją po prawej stronie.
8. Wstawić drzwi w nowym położeniu. Kołek zawiasu powinien znaleźć się wewnątrz tulei (otworu) w dolnej części.
9. Zainstalować górny zawias (3) po lewej stronie. Kołek zawiasu powinien znaleźć się wewnątrz tulei (otworu) w górnej części.
10. Luźno zainstalować dolny zawias (4). Śruby należy dokręcić dopiero po zamknięciu i odpowiednim dopasowaniu drzwi.
11. Nałożyć osłonę (5) na odpowiednie otwory po prawej.
12. Nałożyć osłonę zawiasu (1) na górny zawias.



Regulacja pracy

Urządzenie uruchamia się w chwili podłączenia do sieci. Można je całkowicie wyłączyć jedynie poprzez wyjęcie wtyczki z kontaktu.

Temperaturę wewnątrz komory lodówki można ustawić przy pomocy regulatora. Po włączeniu urządzenia regulator temperatury powinien być ustawiony w pozycji **7**. Po około 20 minutach można zmienić ustawienie na pozycję **4**, która powinna być odpowiednia do użytku w domu lub biurze.

W pozycji **0** funkcja chłodzenia jest wyłączona, ale urządzenie nadal jest podłączone do sieci.

Drzwiczki komory zamrażarki

Aby zapobiec przedwczesnemu rozmrożeniu się żywności w zamrażarce, jej drzwiczki powinny być zawsze zamknięte. Pozwoli to także zapobiec nadmiernemu gromadzeniu się lodu i szronu. Zaleca się zatem otwierać drzwiczki jedynie na krótką chwilę potrzebną na włożenie lub wyjęcie żywności z komory zamrażarki.

Mrożenie i przechowywanie żywności

- Temperatura wewnątrz komory lodówki i zamrażarki zależy w dużej mierze od temperatury otoczenia, ustawienia regulatora temperatury oraz ilości przechowywanej żywności.

Komora zamrażarki:

- Komora zamrażarki przeznaczona jest do krótkoterminowego przechowywania zamrożonej żywności oraz do wytwarzania lodu.
- W przypadku odłączenia urządzenia od zasilania na długi okres (w czasie rozmrażania, przerwy w dostawie prądu lub awarii trwającej nie więcej niż 14 godzin), nie otwierać drzwiczek – dzięki temu w komorze utrzyma się stosunkowo najniższa temperatura. Należy pamiętać, że nawet nieznaczne podwyższenie się temperatury wewnątrz spowoduje skrócenie dopuszczalnego okresu przechowywania żywności.

Komora lodówki

- Temperatura wewnątrz komory lodówki zależy w dużej mierze od temperatury otoczenia, ustawienia regulatora temperatury oraz ilości przechowywanej żywności.
- Na początek regulator temperatury należy ustawić w pozycji **4**. Jeżeli temperatura chłodzenia jest zbyt niska, przestawić regulator na pozycję **1-3**; jeżeli jest zbyt wysoka -

na pozycję 4-7.

Jeżeli na tylnej ścianie pojawi się szron, może to oznaczać, że drzwi lodówki były zbyt długo otwarte, lub włożono do niej ciepłą żywność, lub ustawiono regulator temperatury na zbyt wysoką pozycję.

- Płynty oraz żywność o intensywnym zapachu lub taką, która łatwo pochłania zapachy (np. ser, ryba, masło) należy przechowywać w osobnych, hermetycznie zamkniętych pojemnikach.
- **Ciepłą żywność należy pozostawić do ostygnięcia do temperatury pokojowej przed włożeniem do lodówki.**
- Ze względu na cyrkulację powietrza, różne strefy komory lodówki charakteryzują się różnymi parametrami pracy.
Najchłodniejszymi strefami są tylna ściana i dół komory, i są to miejsca najbardziej odpowiednie na przechowywanie delikatnej żywności takiej jak ryby, gotowane lub świeże mięso oraz wędliny.
Strefy cieplejsze znajdują się w pobliżu drzwi oraz w górnej części komory i są one odpowiednie do przechowywania np. sera i masła. Dzięki temu ser zachowuje swój smak, a masło daje się łatwo rozsmarować.
- Należy dbać o to, by drzwi były dokładnie zamknięte i by pomiędzy ich uszczelkę a ramę lodówki nie dostawała się żywność przechowywana w lodówce.

Przygotowanie lodu

Do przygotowywania lodu załączono specjalną tackę. Napełnić tackę w $\frac{3}{4}$ pitną wodą i wstawić ją do komory zamrażarki. Kostki lodu będzie można łatwiej wyjąć, kiedy pozostawi się najpierw tackę w temperaturze pokojowej na 5 minut.

Odmrażanie i czyszczenie

- **Przed przystąpieniem do czyszczenia zawsze należy najpierw wyjąć wtyczkę z gniazdka i ustawić regulator temperatury w pozycji '0'.**
- Nie polewać urządzenia wodą z zewnątrz, ani wewnątrz.
- Do częstego mycia zaleca się stosowanie ciepłej wody z delikatnym detergentem. Aby zapobiec gromadzeniu się nieprzyjemnych zapachów w lodówce, należy ją czyścić mniej więcej raz na miesiąc.
- Akcesoria należy myć osobno w wodzie z płynem. Nie myć ich w zmywarce.
- Nie stosować ścierających lub żrących substancji czyszczących, ani substancji z zawartością alkoholu.
- Po umyciu przetrzeć wszystkie powierzchnie ściereczką wypłukaną w czystej wodzie, a następnie wytrzeć do sucha. Przed ponownym włożeniem wtyczki do kontaktu koniecznie **wytrzeć dłonie do sucha.**
- Aby zapewnić minimalne zużycie energii i optymalną pracę urządzenia, należy przynajmniej dwa razy do roku wyczyścić kondensator (płytę z rowkami z tyłu lodówki) przy użyciu szczotki.
- Podczas czyszczenia należy uważać, aby nie uszkodzić tabliczki znamionowej znajdującej się wewnątrz komory lodówki.
- Kurz gromadzący się wokół otworów wentylacyjnych na zewnątrz urządzenia powinien być regularnie usuwany przy użyciu odpowiedniej szczotki lub odkurzacza. Nagromadzenie się warstwy kurzu powoduje wzrost zużycia energii.

Rozmrażanie komory zamrażarki:

Kiedy warstwa lodu i szronu nagromadzona wokół komory zamrażarki i jej drzwiczek

osiągnięciu grubość 2mm, należy rozmrozić zamrażarkę. Komorę należy czyścić przynajmniej dwa razy do roku postępując według poniższej instrukcji.

Aby rozmrozić komorę zamrażarki

- Sprawdzić, czy wtyczka została wyjęta z kontaktu.
- Wyjąć całą żywność z komory, owinąć w gazetę i umieścić w chłodnym miejscu, aby utrzymać jak najniższą temperaturę. Należy pamiętać, że nawet nieznaczny wzrost temperatury powoduje skrócenie okresu przechowywania żywności i dlatego też należy ją później spożyć jak najszybciej.
- Umieścić w komorze tackę na ściekającą wodę, sprawdzając czy jest prawidłowo umieszczona pod komorą zamrażarki.
- Zostawić drzwiczki otwarte. Aby przyspieszyć odmrażanie można umieścić w komorze zamrażarki jeden lub więcej pojemników z gorącą (ale nie gotującą się) wodą.
Uwaga: nie stosować żadnych zewnętrznych urządzeń (np. ogrzewnic czy suszarek) w celu przyspieszenia procesu rozmrażania.
- Po rozmrożeniu dokładnie osuszyć komorę zamrażarki oraz tackę na ściekającą wodę. Umieścić ponownie rurkę odpływową i ustawić regulator temperatury w pozycji **max**.

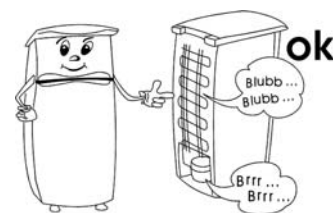
Rozmrażanie komory lodówki:

- Komora lodówki rozmraża się automatycznie w czasie pracy. Gromadząca się woda zbierana jest w tacce na opary, skąd jest następnie pochłaniana przez powietrze.
- Kanalik odpływowy i otwór wylotowy w komorze należy regularnie czyścić, aby topniejący lód i szron mógł swobodnie spływać. Do czyszczenia oraz w przypadku zatkania można użyć odpowiedniego szpiczastego narzędzia.
- W celu wyczyszczenia lub sprawdzenia prawidłowego działania można przepłukać otwór wylotowy wodą (pół szklanki).

Rozwiązywanie problemów

Kiedy urządzenie jest włączone słycać pewne specyficzne dźwięki. Zaliczamy do nich:

- dźwięk silnika elektrycznego oraz instalacji agregatora; podczas włączania się agregatora dźwięk staje się na moment nieco bardziej intensywny;
- dźwięk czynnika chłodniczego przepływającego przez obwód.



W poniższej tabeli opisano możliwe awarie i ich prawdopodobne przyczyny oraz ewentualne rozwiązania. W przypadku problemów zaleca się najpierw sprawdzić, czy rozwiązania nie podano w poniższej tabeli. Jeżeli problem nie ustępuje, odłączyć urządzenie od sieci i skontaktować się z działem Obsługi Klienta.

Problem	Możliwa przyczyna i rozwiązanie
Lodówka nie włącza się.	<ul style="list-style-type: none"> - Nastąpiła przerwa w dostawie prądu. - Spalił lub wyłączył się bezpiecznik. - Regulator temperatury ustawiony jest w pozycji '0'. - Spalił lub wyłączył się bezpiecznik w gniazdku (jeżeli występuje). Można to sprawdzić podłączając do gniazdka inne urządzenie elektryczne.
Temperatura wewnątrz komory zamrażarki nie jest wystarczająco niska.	<ul style="list-style-type: none"> - Do komory włożono zbyt dużą ilość żywności. - Drzwiczki są niedomknięte. - Na kondensatorze zgromadziło się zbyt dużo kurzu. - Brak odpowiedniej wentylacji: urządzenie ustawione jest zbyt blisko ściany lub innego przedmiotu.
Normalne dźwięki pracy urządzenia zmieniają lub wzmagają się.	<ul style="list-style-type: none"> - Sprawdzić prawidłowość ustawienia urządzenia (nierówna podłoga?). - Czy przedmioty stojące obok reagują na pracę układu chłodzącego (np. zaczynają drżeć)? - Czy na lodówce znajdują się inne przedmioty, które mogą wchodzić w wibracje?
Na dnie komory lodówki gromadzi się woda.	Odpyływ wody jest zatkany. Odetkać kanalik i wyczyścić go.

Transport urządzenia

Urządzenie należy przewozić wyłącznie w pozycji pionowej.

Nie pochylać go pod kątem większym niż 30°. Na czas transportu urządzenie powinno być odpowiednio zabezpieczone przed wstrząsami, wibracjami i przesunięciami.

Utylizacja



Urządzenie wykonane zostało z materiałów nadających się do przetworzenia. Po wyjęciu wtyczki z gniazdka urządzenie należy oznaczyć jako przeznaczone do utylizacji odcinając przewód zasilający, zanim jeszcze zostanie ono oddane w specjalnym punkcie zbiórki zgodnie z lokalnymi przepisami. Czynniki chłodnicze oraz środki chemiczne w pianie izolacyjnej muszą być zutylizowane przez kompetentną instytucję. Należy szczególnie uważać, aby nie uszkodzić obwodu chłodniczego zanim urządzenie nie zostanie przekazane w odpowiednim miejscu do utylizacji.

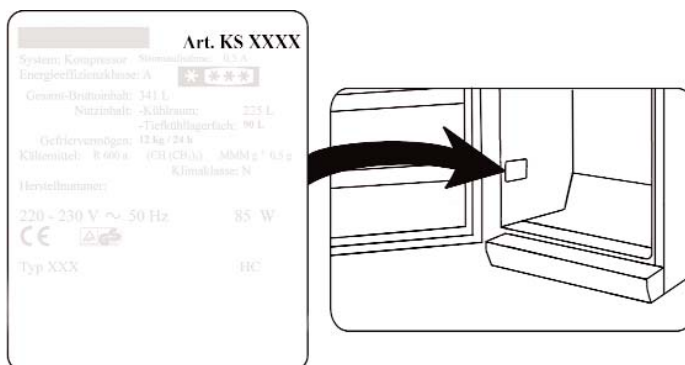
Gwarancja

Na sprzęt SEVERIN udzielana jest 2-letnia gwarancja, na podstawie i według warunków karty gwarancyjnej wydanej przez wyłącznego przedstawiciela SEVERIN w Polsce, GAMMA Kluczbork.

Obsługę gwarancyjną i pogwarancyjną zapewnia autoryzowana sieć serwisowa na terenie całej Polski.

Informacje wymagane przez dział Obsługi Klienta

Jeżeli wymagana będzie naprawa, proszę skontaktować się z działem Obsługi Klienta podając szczegółowy opis awarii oraz numer artykułu KS ... znajdujący się na tabliczce znamionowej urządzenia (patrz ilustracja). Podanie tych informacji pomoże w szybszym załatwieniu Państwa zgłoszenia.



Specyfikacje techniczne

Nr art.	KS 9814
Typ urządzenia	Lodówka
Klasyfikacja wydajności energetycznej wg dyrektywy 94/2 EC	A
Zużycie energii: kWh/24 h kWh/rok	0,39 143
Rzeczywiste zużycie zależy od sposobu korzystania z urządzenia oraz jego umieszczenia.	
Pojemność całkowita brutto (litry)	50
Objętość użytkowa lodówki (litry)	45
Objętość użytkowa zamrażarki (litry)	5
Klasyfikacja klimatyczna	N
Przedział temperatury otoczenia, °C	16 - 32
Wydajność mrożeniowa, kg/24h	0,8
Wymiary (w mm)	490 x 500 x 495
Waga, kg	22
Specyfikacje elektryczne	Patrz tabliczka znamionowa
Pianka izolująca	C ₅ H ₁₀

Αγαπητοί πελάτες,

Πριν χρησιμοποιήσετε τη συσκευή, διαβάστε προσεκτικά τις ακόλουθες οδηγίες.

Σύνδεση με την παροχή ηλεκτρικού ρεύματος

Η συσκευή αυτή πρέπει να συνδέεται μόνο με γειωμένη πρίζα, εγκατεστημένη σύμφωνα με τις ισχύουσες διατάξεις. Βεβαιωθείτε ότι η τάση του ηλεκτρικού ρεύματος που χρησιμοποιείτε συμβαδίζει με αυτήν που αναγράφεται στην πινακίδα ονομαστικών τιμών της συσκευής. Το προϊόν αυτό συμμορφώνεται με τις ισχύουσες οδηγίες της ΕΕ περί αναγραφής στοιχείων.

- Μη θέτετε σε λειτουργία αυτήν τη συσκευή μέσω μετασχηματιστή ή μαζί με άλλες ηλεκτρικές συσκευές μέσω καλωδίου προέκτασης (μπαλαντέζα).
- Για να αποφεύγετε το θόρυβο δονήσεων, βεβαιωθείτε ότι το ηλεκτρικό καλώδιο δεν αγγίζει κανένα τμήμα στο πίσω μέρος του ψυγείου (π.χ. εναλλάκτης θερμοότητας).

Γενικές πληροφορίες

Η συσκευή αυτή είναι ψυγείο σχεδιασμένο για βραχυχρόνια αποθήκευση τροφίμων στο κύριο θάλαμο ή στο θάλαμο κατάψυξης.

Η συσκευή είναι ταξινομημένη ως Τάξη «N» (Κανονική) Κλίματος και είναι σχεδιασμένη για οικιακή χρήση. Συμμορφώνεται με όλους τους σχετικούς κανονισμούς για οικιακές συσκευές ψύξης.

Σημαντικοί κανόνες ασφάλειας

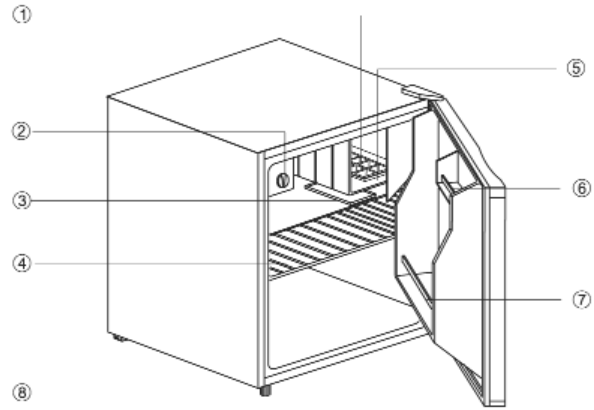
- Για να αποφεύγετε τον κίνδυνο προσωπικού τραυματισμού ή βλάβης του ψυγείου, η συσκευή πρέπει να μεταφέρεται μόνο στην αρχική συσκευασία της. Για την αποσυσκευασία και την τοποθέτηση, απαιτούνται 2 άτομα.
- Το κύκλωμα ψύξης αυτής της συσκευής περιέχει το ψυκτικό ισοβουτάνιο (R600a), ένα φυσικό αέριο με υψηλό βαθμό συμβατότητας με το περιβάλλον, το οποίο όμως είναι εύφλεκτο. Επομένως, βεβαιωθείτε ότι δεν έχει προκληθεί βλάβη σε κανένα εξάρτημα του κυκλώματος του ψυγείου κατά τη μεταφορά και την τοποθέτηση της συσκευής. Αν προκληθεί βλάβη στο κύκλωμα ψύξης, μην ενεργοποιήσετε και μη συνδέσετε τη συσκευή στην κεντρική ηλεκτρική παροχή. Απομακρύνετε τυχόν γυμνές φλόγες και άλλες πηγές ανάφλεξης από την περιοχή κοντά στο ψυκτικό αέριο. Κατόπιν, αερίστε καλά το δωμάτιο στο οποίο βρίσκεται η συσκευή.
- **Προειδοποίηση:** Μην προκαλείτε βλάβη στο κύκλωμα ψύξης. Τυχόν διαρροή ψυκτικού μπορεί να προκαλέσει βλάβη στα μάτια. Επίσης, υπάρχει και ο κίνδυνος ανάφλεξης του αερίου.
- **Προειδοποίηση:** Δεν πρέπει να εμποδίζονται με κανέναν τρόπο τα ανοίγματα εξαερισμού στο περίβλημα ή στη δομή της συσκευής. Θα πρέπει να εξασφαλίσετε πάντα επαρκή εξαερισμό.
- **Προειδοποίηση:** Μη χρησιμοποιείτε καμία εξωτερική συσκευή (π.χ. καλοριφέρ ή αερόθερμα) για να επιταχύνετε την απόψυξη. Ακολουθήστε μόνο τις μεθόδους που συνιστώνται στο παρόν εγχειρίδιο.



- **Προειδοποίηση:** Μη θέτετε σε λειτουργία καμία ηλεκτρική συσκευή (π.χ. συσκευές παραγωγής παγωτών) μέσα στο θάλαμο αποθήκευσης τροφίμων του ψυγείου.
- Πριν συνδέσετε τη συσκευή στην κεντρική ηλεκτρική παροχή, πρέπει να ελέγξετε προσεκτικά αυτήν και το ηλεκτρικό καλώδιό της για τυχόν βλάβη που προκλήθηκε κατά τη μεταφορά.
- Θα πρέπει να εξετάζετε τακτικά το ηλεκτρικό καλώδιο για τυχόν ενδείξεις βλάβης. Σε περίπτωση που βρεθεί τέτοια βλάβη, δεν θα πρέπει να χρησιμοποιείτε πλέον τη συσκευή.
- Για να αποφεύγετε τον κίνδυνο πυρκαγιάς, μην τοποθετείτε καμία θερμοηλεκτρική συσκευή επάνω στο ψυγείο. Μη θέτετε σε λειτουργία ηλεκτρικούς βραστήρες νερού επάνω στη συσκευή για να αποφεύγετε την υπερχείλιση υγρού που βράζει επάνω στη συσκευή και την επακόλουθη βλάβη της ηλεκτρικής μόνωσης.
- Μπορείτε να αποθηκεύετε στο ψυγείο μόνο κοινά τρόφιμα οικιακής χρήσης.
- Μπορείτε να αποθηκεύετε αλκοολούχες ουσίες μόνο σε καλά σφραγισμένα δοχεία και σε όρθια θέση.
- Για να αποφεύγετε τον κίνδυνο τροφικής δηλητηρίασης, μην καταναλώνετε τρόφιμα μετά την ημερομηνία λήξης αποθήκευσής τους.
- Μη στηρίζετε και μην τοποθετείτε υπερβολικό βάρος στα ράφια, τους θαλάμους, τις πόρτες, κτλ.
- Να προστατεύετε πάντα το εσωτερικό του ψυγείου από γυμνές φλόγες και κάθε άλλη πηγή ανάφλεξης.
- Αφού τοποθετήσετε τη συσκευή, περιμένετε 3 έως 5 λεπτά πριν τη συνδέσετε στην κεντρική ηλεκτρική παροχή και την ενεργοποιήσετε. Πρέπει να περάσει ορισμένος χρόνος για να γίνει συλλογή του υγρού ψυκτικού στο κατώτερο μέρος του κυκλώματος ψύξης, μετά τη μεταφορά.
- **Βγάλτε το ηλεκτρικό καλώδιο από την πρίζα**
 - σε περίπτωση δυσλειτουργίας,
 - πριν από την απόψυξη,
 - κατά τον καθαρισμό.
- Τα παιδιά δεν γνωρίζουν τους κινδύνους που υπάρχουν κατά τη λειτουργία ηλεκτρικών συσκευών. Φροντίστε να υπάρχει επιτήρηση από ενήλικα και ποτέ μην αφήνετε τα παιδιά να παίζουν με τη συσκευή.
- Για να τηρείτε τους κανόνες ασφαλείας και να αποφεύγετε πιθανούς κινδύνους, να φροντίζετε οποιοσδήποτε επισκευές ή τροποποιήσεις αυτής της συσκευής, αλλά και η αντικατάσταση του ηλεκτρικού καλωδίου, να γίνονται από ειδικευμένους τεχνικούς.
- Διατηρούμε το δικαίωμα να εισάγουμε τεχνικές τροποποιήσεις.
- Σε περίπτωση που η συσκευή δεν θα χρησιμοποιηθεί για μεγάλη χρονική περίοδο, συνιστάται να διατηρείτε την πόρτα ανοιχτή.
- Αν πωλήσετε, παραδώσετε σε τρίτο πρόσωπο ή απορρίψετε σε κατάλληλη εγκατάσταση ανακύκλωσης τη συσκευή, πρέπει να δώσετε προσοχή στην παρουσία του μονωτικού παράγοντα «κυκλοπεντάνιο» C₅H₁₀, καθώς και στο ψυκτικό R 600 a.

Τα μέρη της συσκευής

1. Δίσκος για παγάκια
2. Διακόπτης ελέγχου θερμοκρασίας
3. Δίσκος συλλογής σταγόνων
4. Αποσπώμενο ράφι
5. Θάλαμος κατάψυξης
6. Χώρος στην πόρτα
7. Χώρος για μπουκάλια
8. Ρυθμιζόμενα στηρίγματα



Στο άνω μέρος της συσκευής υπάρχει ένας θάλαμος κατάψυξης ο οποίος κλείνει με μια πόρτα.

Πριν χρησιμοποιήσετε τη συσκευή για πρώτη φορά

- Αφαιρέστε εντελώς τυχόν εξωτερικά και εσωτερικά υλικά συσκευασίας περιλαμβανομένων των λωρίδων προσκόλλησης.
- Πριν συνδέσετε τη συσκευή στην κεντρική ηλεκτρική παροχή, πρέπει να ελέγξετε προσεκτικά τη συσκευή και το ηλεκτρικό καλώδιό της για τυχόν βλάβη που προκλήθηκε κατά τη μεταφορά.
- Καθαρίστε τη συσκευή σύμφωνα με τις οδηγίες στην παράγραφο **Απόψυξη και καθαρισμός** παρακάτω.
- Περιμένετε μερικά λεπτά πριν συνδέσετε τη συσκευή και την ενεργοποιήσετε.

Τοποθέτηση

Πρέπει να τοποθετήσετε τη συσκευή σε ένα χώρο που αερίζεται καλά και δεν έχει υγρασία. Πρέπει να λειτουργεί σε περιβάλλον με θερμοκρασία από 16 έως 32°C και σχετική υγρασία 70%, το μέγιστο. Μην εκθέτετε το ψυγείο σε άμεση ηλιοβολή και μην το τοποθετείτε δίπλα από οποιαδήποτε πηγή θερμότητας (καλοριφέρ, φούρνοι, κτλ.). Ωστόσο, αν δεν μπορείτε να το αποφύγετε αυτό, πρέπει να εγκαταστήσετε κατάλληλη μόνωση μεταξύ της πηγής θερμότητας και της συσκευής.

- Προκειμένου να εξασφαλίζετε επαρκή κατανομή θερμότητας, βέλτιστη αποδοτικότητα ψύξης και ελάχιστη κατανάλωση ισχύος, βεβαιωθείτε ότι ο αέρας κυκλοφορεί ελεύθερα γύρω από το πίσω και πάνω μέρος της συσκευής.

Το πίσω μέρος πρέπει να απέχει απόσταση τουλάχιστον 100 χιλιοστά από τον τοίχο, τα πλαϊνά απόσταση τουλάχιστον 200 χιλιοστά από τους τοίχους ή τα διπλανά αντικείμενα και το επάνω μέρος απόσταση τουλάχιστον 300 χιλιοστά από το ταβάνι ή επικρεμασμένα έπιπλα κουζίνας. Βεβαιωθείτε ότι η πόρτα ανοίγει έως γωνία 160°.

- Αν τοποθετήσετε τη συσκευή δίπλα σε άλλο ψυγείο ή καταψύκτη, είναι απαραίτητο να υπάρχει απόσταση τουλάχιστον 2 εκατοστά μεταξύ των πλαϊνών για να αποφεύγετε τη δημιουργία συμπύκνωσης.

Στην περίπτωση ανομοιόμορφου δαπέδου, μπορείτε να χρησιμοποιήσετε τα ρυθμιζόμενα στηρίγματα στη συσκευή για να αντισταθμίσετε και να εξασφαλίσετε τη βέλτιστη σταθερότητα. Πρέπει να εγκαταστήσετε το ψυγείο με μια μικρή κλίση προς τα πίσω: Έτσι εξασφαλίζετε ότι η πόρτα θα κλείνει αυτόματα και δεν θα μένει ανοιχτή κατά λάθος. Ωστόσο βεβαιωθείτε ότι τα δύο μπροστινά στηρίγματα είναι ρυθμισμένα στο ίδιο ύψος.

Εξαερισμός

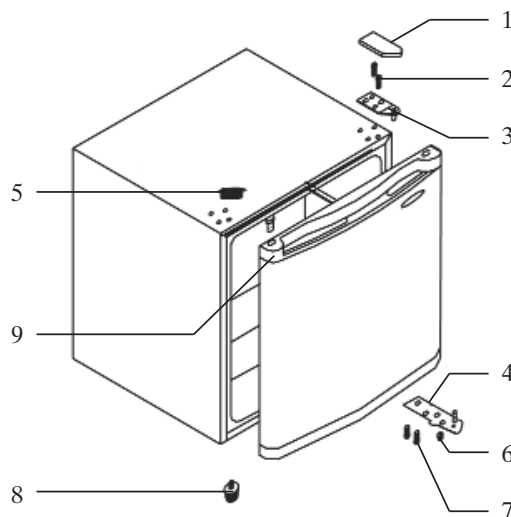
Ο θερμοαينόμενος αέρας στο πίσω μέρος της συσκευής πρέπει να έχει τη δυνατότητα να κυκλοφορεί ελεύθερα. Επομένως, βεβαιωθείτε ότι δεν εμποδίζεται η κυκλοφορία του αέρα στο πίσω μέρος της συσκευής.

Προειδοποίηση: Προσέξτε να μην είναι φραγμένα και να μην εμποδίζονται τα ανοίγματα εξαερισμού στο άνω μέρος της πίσω πλευράς.

Αντιστρεπτή πόρτα

Ο σχεδιασμός παρέχει τη δυνατότητα ώστε να αντιστραφεί η πόρτα, δηλ. ο μεντεσές από δεξιά (προεπιλεγμένη εγκατάσταση) να μεταφερθεί αριστερά.

1. Βγάλτε το κάλυμμα του μεντεσέ (1).
2. Χρησιμοποιήστε ένα κατάλληλο μυτερό εργαλείο για να βγάλετε το κάλυμμα (5).
3. Χρησιμοποιήστε ένα κατάλληλο κατσαβίδι για να βγάλετε τις δύο βίδες (2) που συγκρατούν το μεντεσέ στο περίβλημα του ψυγείου.
4. Ανασηκώστε προσεχτικά την πόρτα και τοποθετήστε τη σε μια μαλακή επιφάνεια ώστε να την προστατεύσετε από γρατσουνιές.
5. Βγάλτε το τυφλό κάλυμμα για τις οπές στερέωσης του μεντεσέ (9) και προσαρμόστε το στην αντίστοιχη θέση στα δεξιά. Βεβαιωθείτε να ωθήσετε σταθερά προς τα κάτω το κάλυμμα μέσα στην οπή.
6. Βγάλτε τις δύο βίδες (7) που συγκρατούν το κάτω μεντεσέ στη θέση του στα δεξιά.
7. Ξεβιδώστε το ρυθμιζόμενο (8) στήριγμα και προσαρμόστε το ξανά στη δεξιά πλευρά.
8. Τοποθετήστε ξανά την πόρτα στη καινούργια θέση της. Βεβαιωθείτε ότι η περόνη του μεντεσέ είναι τοποθετημένη μέσα στον οδηγό δακτύλιου (οπή) στο κάτω μέρος.
9. Τοποθετήστε τον άνω μεντεσέ (3) στην αριστερή πλευρά. Βεβαιωθείτε ότι η περόνη του μεντεσέ είναι τοποθετημένη μέσα στον οδηγό δακτύλιου (οπή) στο άνω μέρος.
10. Τοποθετήστε χαλαρά τον κάτω μεντεσέ (4). Πρέπει να σφίξετε τις βίδες μόνο αφού κλείσετε την πόρτα στη σωστή θέση της.
11. Τοποθετήστε ξανά το κάλυμμα (5) στις αντίστοιχες οπές στα δεξιά.
12. Τοποθετήστε ξανά το κάλυμμα του μεντεσέ (1) στον άνω μεντεσέ.



Διακόπτες ελέγχου

Μπορείτε να ενεργοποιήσετε τη συσκευή αν τη συνδέσετε στην κεντρική ηλεκτρική παροχή. Η συσκευή είναι τελείως απενεργοποιημένη μόνο όταν βγάλετε το φισ του ηλεκτρικού καλωδίου από την πρίζα.

Μπορείτε να χρησιμοποιήσετε το διακόπτη ελέγχου θερμοκρασίας για να ρυθμίσετε τη θερμοκρασία στο θάλαμο ψύξης. Αφού ενεργοποιήσετε τη συσκευή, πρέπει να ρυθμίσετε το διακόπτη ελέγχου θερμοκρασίας στη θέση **7**. Μετά από 20 λεπτά περίπου, πρέπει να αλλάξετε τη ρύθμιση στη θέση **4**, η οποία συνήθως επαρκεί για χρήση στο σπίτι ή στο γραφείο.

Στη θέση **0**, η λειτουργία ψύξης είναι απενεργοποιημένη. Ωστόσο, η συσκευή είναι ακόμα συνδεδεμένη στην κεντρική ηλεκτρική παροχή.

Πόρτα του θαλάμου κατάψυξης

Για να εξασφαλίσετε ότι τα κατεψυγμένα τρόφιμα δεν θα ξεπαγώσουν πρόωρα, η πόρτα του θαλάμου κατάψυξης πρέπει να παραμένει πάντα κλειστή. Με τον τρόπο αυτό, αποτρέπεται και η υπερβολική συσσώρευση πάγου. Συνεπώς, φροντίστε να ανοίγετε την πόρτα μόνο για σύντομο χρονικό διάστημα για να τοποθετείτε και να βγάξετε τρόφιμα από το θάλαμο κατάψυξης.

Κατάψυξη και αποθήκευση τροφίμων

- Οι θερμοκρασίες στο εσωτερικό του θαλάμου ψύξης και του θαλάμου κατάψυξης εξαρτώνται κυρίως από τη θερμοκρασία περιβάλλοντος, τη ρύθμιση του διακόπτη ελέγχου θερμοκρασίας και την ποσότητα των αποθηκευμένων τροφίμων.

Θάλαμος κατάψυξης:

- Ο χώρος κατάψυξης είναι σχεδιασμένος για βραχυχρόνια αποθήκευση κατεψυγμένων τροφίμων και για την παρασκευή παγακιών.
- Σε περίπτωση που η συσκευή παραμείνει απενεργοποιημένη για μεγάλο χρονικό διάστημα (κατά τη διάρκεια απόψυξης, διακοπής ρεύματος ή βραχυπρόθεσμων δυσλειτουργιών, έως 14 ώρες), μην ανοίγετε την πόρτα. Αυτό θα συμβάλλει στη διατήρηση όσο το δυνατόν χαμηλότερης θερμοκρασίας στο θάλαμο. Ωστόσο, πρέπει να σημειώσετε ότι ακόμα και μια μικρή αύξηση της εσωτερικής θερμοκρασίας θα μειώσει τη διάρκεια αποθήκευσης του τροφίμου.

Θάλαμος ψύξης:

- Η θερμοκρασία στο εσωτερικό του θαλάμου ψύξης εξαρτάται κυρίως από τη θερμοκρασία περιβάλλοντος, τη ρύθμιση του διακόπτη ελέγχου θερμοκρασίας και την ποσότητα των αποθηκευμένων τροφίμων.
- Αρχικά, πρέπει να ρυθμίσετε το διακόπτη ελέγχου θερμοκρασίας στη θέση **4**. Αν η ψύξη είναι πολύ δυνατή, κατεβάστε τον στη θέση **1** έως **3** ενώ αν είναι ανεπαρκής, ανεβάστε τον στη θέση **4** έως **7**.

Αν παρατηρήσετε πάγο στον πίσω τοίχο, η πιο πιθανή αιτία είναι ότι ανοίξατε την πόρτα για μεγάλο διάστημα ή τοποθετήσατε ζεστό φαγητό στο εσωτερικό του ψυγείου ή θέσατε το διακόπτη ελέγχου θερμοκρασίας σε πολύ υψηλή ρύθμιση.

- Τα υγρά, τα τρόφιμα με έντονη μυρωδιά ή τα τρόφιμα που ενδέχεται να απορροφήσουν έντονες μυρωδιές (π.χ. τυριά, ψάρια, βούτυρο) πρέπει να αποθηκεύονται ξεχωριστά ή σε ερμητικά κλειστά δοχεία.
- **Πρέπει να αφήνετε τα ζεστά τρόφιμα να κρυσώσουν στη θερμοκρασία δωματίου πριν τα τοποθετήσετε στο ψυγείο.**
- Εξαιτίας του τρόπου που κυκλοφορεί ο αέρας, οι διάφορες περιοχές στο θάλαμο ψύξης επηρεάζονται διαφορετικά.

Η πιο κρύα περιοχή είναι στον πίσω τοίχο και στο κάτω μέρος του θαλάμου. Είναι η πιο κατάλληλη περιοχή για την αποθήκευση ευαίσθητων τροφίμων όπως ψάρια ή φρέσκο κρέας ή κρύο κρέας.

Η πιο ζεστή περιοχή είναι στην πόρτα και στο άνω μέρος του θαλάμου. Είναι η πιο κατάλληλη περιοχή για την αποθήκευση, για παράδειγμα, τυριών και βουτύρου. Έτσι, το τυρί θα διατηρήσει τη γεύση του και το βούτυρο θα απλώνεται εύκολα.

- Να φροντίζετε πάντα η πόρτα να είναι σωστά κλεισμένη και να μην εμποδίζεται η σφράγιση από τρόφιμα που είναι αποθηκευμένα μέσα στο θάλαμο ή στην πόρτα.

Παρασκευή παγάκιων

Παρέχεται ένας ειδικός δίσκος για να φτιάχνετε παγάκια. Γεμίστε τα $\frac{3}{4}$ του δίσκου με πόσιμο νερό και τοποθετήστε τον στο θάλαμο κατάψυξης. Θα μπορέσετε να βγάλετε πιο εύκολα τα παγάκια από το δίσκο αν αφήσετε το δίσκο σε θερμοκρασία δωματίου για 5 λεπτά.

Απόψυξη και καθαρισμός

- **Να βγάξετε πάντα το φιντ του ηλεκτρικού καλωδίου από την πρίζα και να γυρίζετε το διακόπτη ελέγχου θερμοκρασίας στη θέση «0» πριν τον καθαρισμό.**
- Μη χύνετε νερό επάνω ή μέσα στη συσκευή.
- Για συχνό καθαρισμό, συνιστούμε να χρησιμοποιείτε ζεστό νερό με λίγο ήπιο απορρυπαντικό. Για να αποφύγετε οποιαδήποτε δυσάρεστη μυρωδιά μέσα στο ψυγείο, πρέπει να το καθαρίζετε περίπου μία φορά το μήνα.
- Πρέπει να πλένετε τυχόν εξαρτήματα ξεχωριστά, με σαπουνόνερο. Μην τα βάζετε σε πλυντήριο πιάτων.
- Μη χρησιμοποιείτε διαβρωτικά ή σκληρά διαλύματα καθαρισμού ή οποιαδήποτε καθαριστικά που περιέχουν αλκοόλη.
- Μετά τον καθαρισμό, να καθαρίζετε καλά όλες τις επιφάνειες με καθαρό νερό και κατόπιν να τις σκουπίζετε μέχρι να στεγνώσουν τελείως. Όταν βάζετε ξανά το φιντ του ηλεκτρικού καλωδίου στην πρίζα, φροντίστε να είναι **στεγνά τα χέρια σας**.
- Για να εξοικονομείτε ενέργεια και να εξασφαλίζετε τη βέλτιστη απόδοση, πρέπει να καθαρίζετε με μια βούρτσα το συμπυκνωτή (την πλάκα με τις εγκοπές στο πίσω μέρος) τουλάχιστον δύο φορές το χρόνο.
- Κατά τον καθαρισμό, προσέχετε να μην βγάλετε και να μην καταστρέψετε την πινακίδα ονομαστικών τιμών μέσα στο θάλαμο.
- Πρέπει να αφαιρείτε τακτικά τυχόν εναποθέσεις σκόνης γύρω από τα ανοίγματα εξαερισμού στο εξωτερικό της συσκευής με τη χρήση κατάλληλης βούρτσας ή ηλεκτρικής σκούπας. Η συσσώρευση σκόνης αυξάνει την κατανάλωση ισχύος.

Απόψυξη του θαλάμου κατάψυξης:

Όταν η συσσώρευση πάγου γύρω από το θάλαμο κατάψυξης ή την πόρτα του φτάσει πάχος 2 χλστ., πρέπει να κάνετε απόψυξη του θαλάμου. Πρέπει να τον καθαρίζετε τουλάχιστον δύο φορές το χρόνο, όπως περιγράφεται παρακάτω.

Απόψυξη του θαλάμου κατάψυξης

- Βεβαιωθείτε ότι έχετε βγάλει το φιντ του ηλεκτρικού καλωδίου από την πρίζα.
- Βγάλτε όλα τα τρόφιμα από το θάλαμο, τυλίξτε τα σε εφημερίδα και φυλάξτε τα σε ένα δροσερό μέρος ώστε να διατηρηθεί η θερμοκρασία τους χαμηλά. Σημειώστε ότι, ακόμα και μια μικρή αύξηση της θερμοκρασίας θα μειώσει τη διάρκεια αποθήκευσης και θα πρέπει να καταναλώσετε τα τρόφιμα όσο το δυνατό πιο σύντομα.
- Τοποθετήστε ένα δίσκο για να συλλέξετε το λιωμένο πάγο που βρίσκεται μέσα στη συσκευή. Βεβαιωθείτε ότι είναι τοποθετημένος σωστά κάτω από το θάλαμο κατάψυξης.
- Διατηρήστε την πόρτα ανοιχτή. Για να επιταχύνετε την απόψυξη, μπορείτε να τοποθετήσετε ένα ή περισσότερα δοχεία με ζεστό (αλλά όχι βραστό) νερό μέσα στο θάλαμο κατάψυξης.
Προειδοποίηση: Μη χρησιμοποιείτε καμία εξωτερική συσκευή ή άλλο μέσο (π.χ. καλοριφέρ ή αερόθερμα) για να επιταχύνετε την απόψυξη.
- Μετά τον καθαρισμό, στεγνώστε καλά το θάλαμο κατάψυξης και το δίσκο συλλογής

σταγόνων. Προσαρμόστε ξανά το σωλήνα αποστράγγισης και ρυθμίστε το διακόπτη ελέγχου θερμοκρασίας στη **μέγιστη** θέση του.

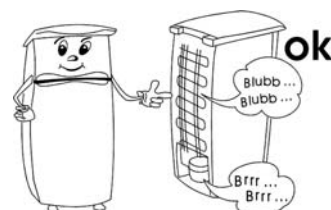
Απόψυξη θαλάμου ψύξης:

- Ο θάλαμος ψύξης εκτελεί αυτόματη απόψυξη κατά τη διάρκεια της λειτουργίας. Τυχόν λιωμένος πάγος συλλέγεται στο δίσκο εξάτμισης από όπου απορροφάται στον αέρα.
- Για να εξασφαλίσετε ότι τυχόν λιωμένος πάγος μπορεί να αποστραγγίζεται ελεύθερα, πρέπει να καθαρίζετε σε τακτά χρονικά διαστήματα το κανάλι αποστράγγισης και το άνοιγμα εκκένωσης μέσα στο θάλαμο. Μπορείτε να χρησιμοποιήσετε ένα κατάλληλο μυτερό αντικείμενο για τον καθαρισμό ή την αφαίρεση ενός εμποδίου.
- Για τον καθαρισμό ή τον έλεγχο της σωστής λειτουργίας, μπορείτε να αδειάσετε μισό ποτήρι νερό στο άνοιγμα εκκένωσης.

Αντιμετώπιση προβλημάτων

Όταν θέτετε σε λειτουργία τη συσκευή ακούγονται ορισμένοι χαρακτηριστικοί ήχοι. Οι ήχοι αυτοί:

- προκαλούνται από το ηλεκτρικό μοτέρ μέσα στη διάταξη του συμπιεστή. Κατά την εκκίνηση του συμπιεστή η ένταση του ήχου θα είναι λίγο υψηλότερη για περιορισμένο χρονικό διάστημα.
- προκαλούνται από το ψυκτικό μέσο που ρέει στο κύκλωμα.



Στον παρακάτω πίνακα παρατίθενται πιθανές δυσλειτουργίες και οι πιθανές αιτίες και λύσεις τους. Στην περίπτωση λειτουργικών προβλημάτων, ελέγξτε αρχικά αν μπορείτε να βρείτε μια λύση με τη χρήση του πίνακα αυτού. Αν το πρόβλημα επιμένει, αποσυνδέστε τη συσκευή από την κεντρική ηλεκτρική παροχή και επικοινωνήστε με το τμήμα εξυπηρέτησης πελατών μας.

Πρόβλημα	Πιθανή αιτία και λύση
Η συσκευή δεν λειτουργεί.	<ul style="list-style-type: none"> - Υπάρχει διακοπή ρεύματος. - Έχει καεί η κύρια ασφάλεια. - Ο διακόπτης ελέγχου θερμοκρασίας είναι ρυθμισμένος στη θέση «0». - Έχει καεί η ασφάλεια στην πρίζα (εάν υπάρχει). Αυτό μπορείτε να το ελέγξετε αν συνδέσετε μια άλλη ηλεκτρική συσκευή στην πρίζα και ελέγξετε τη λειτουργία της.
Η θερμοκρασία στο εσωτερικό του θαλάμου κατάψυξης δεν είναι αρκετά χαμηλή.	<ul style="list-style-type: none"> - Αποθηκεύσατε πολλά τρόφιμα στη συσκευή. - Οι πόρτες δεν είναι σωστά κλεισμένες. - Υπάρχει πολύ σκόνη στο συμπυκνωτή. - Ανεπαρκής εξαερισμός: Η συσκευή βρίσκεται πολύ κοντά σε τοίχο ή άλλη δομή ή αντικείμενο.
Ο κανονικός λειτουργικός ήχος αλλάζει ή γίνεται πιο δυνατός.	<ul style="list-style-type: none"> - Ελέγξτε αν είναι σωστή η τοποθέτηση (ανομοιόμορφο δάπεδο;) - Επηρεάζονται τυχόν διπλανά αντικείμενα από τη λειτουργία της συσκευής ψύξης (δηλ. προκαλείται δόνησή τους); - Υπάρχουν τυχόν αντικείμενα επάνω στη συσκευή τα οποία δονούνται;
Στο κάτω μέρος της συσκευής συσσωρεύεται νερό.	Το σύστημα αποστράγγισης λιωμένου πάγου είναι φραγμένο. Αφαιρέστε το εμπόδιο και καθαρίστε το σύστημα.

Μεταφορά της συσκευής

Η μεταφορά της συσκευής πρέπει να πραγματοποιείται μόνο όταν αυτή βρίσκεται στην κάθετη θέση της.

Μη γέρνετε τη συσκευή περισσότερο από 30°. Κατά τη μεταφορά, βεβαιωθείτε ότι η συσκευή είναι καλά ασφαλισμένη και προστατευμένη από τραντάγματα, δονήσεις και μετακινήσεις.

Απορριψη



Η συσκευή αυτή είναι κατασκευασμένη από ανακυκλώσιμα υλικά. Αφού βγάλετε το φως του ηλεκτρικού καλωδίου από την πρίζα, κόψτε το ηλεκτρικό καλώδιο για να καταστήσετε τη συσκευή μη χρησιμοποιήσιμη πριν την απορρίψετε στα ειδικά σημεία συλλογής αποβλήτων σύμφωνα με τους τοπικούς κανονισμούς. Πρέπει να απορρίψετε το ψυκτικό και τη χημική ουσία στο μονωτικό αφρό σε αρμόδια εγκατάσταση. Προσέξτε να μην προκαλέσετε βλάβη στο κύκλωμα ψύξης πριν παραδώσετε τη συσκευή

για κατάλληλη απόρριψη.

Εγγύηση

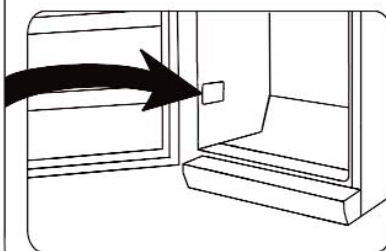
Το προϊόν αυτό έχει εγγύηση για μία περίοδο δύο ετών από την ημερομηνία αγοράς για ελαττώματα στα υλικά και την κατασκευή του. Η εγγύηση ισχύει αν και μόνο αν η συσκευή χρησιμοποιηθεί σύμφωνα με τις οδηγίες χρήσεως και εφόσον δεν έχει τροποποιηθεί ή επισκευαστεί από μη ειδικευμένα άτομα ή δεν έχει καταστραφεί εξαιτίας κακής χρήσης.

Η εγγύηση αυτή δεν καλύπτει φυσικές φθορές ούτε τα εύθραυστα μέρη της συσκευής.

Πληροφορίες που απαιτούνται από το τμήμα εξυπηρέτησης πελατών

Στην περίπτωση που απαιτηθούν επισκευές στη συσκευή, επικοινωνήστε με το τμήμα εξυπηρέτησης πελατών παρέχοντας μια λεπτομερή περιγραφή της βλάβης και αναφέροντας τον κωδικό προϊόντος *KS ...* που βρίσκεται στην πινακίδα ονομαστικών τιμών της συσκευής (βλ. εικόνα). Οι πληροφορίες αυτές θα μας βοηθήσουν να χειριστούμε αποτελεσματικά το αίτημά σας.

Art. KS XXXX	
System Kompressor	Stromaufnahme: 83,9
Energieeffizienzklasse: A	***
Gesamtvolumen: 341 L	Nutzinhalt - Kühlraum: 223 L
	- Tiefkühlgefrierfach: 90 L
Gefriervermögen: 12 kg / 24 h	
Kältemittel: R 600a (C3H2F6)	600g / 63 g
	Klimaklasse: N
Herstellername:	
230 - 230 V ~ 50 Hz	85 W
CE	
Typ XXX	HC



Τεχνικά χαρακτηριστικά

Κωδικός μοντέλου	KS 9814
Είδος συσκευής	Ψυγείο
Η ταξινόμηση αποδοτικότητας ενέργειας συμμορφώνεται με την οδηγία 94/2 ΕΚ	A
Κατανάλωση ισχύος: kWh/24 ώρες kWh/έτος	0,39 143
Η πραγματική κατανάλωση εξαρτάται από τον τρόπο χρήσης και την τοποθεσία της συσκευής.	
Συνολικός μεικτός όγκος (λίτρα)	50
Ωφέλιμη χωρητικότητα ψυγείου (λίτρα)	45
Ωφέλιμη χωρητικότητα καταψύκτη (λίτρα)	5
Ταξινόμηση κλίματος	N
Εύρος θερμοκρασίας περιβάλλοντος, °C	16 - 32
Χωρητικότητα ψύξης, κιλά/24ώρες	0,8
Διαστάσεις (σε χιλιοστά)	490 x 500 x 495
Βάρος, κιλά	22
Ηλεκτρικές προδιαγραφές	Βλέπε πινακίδα ονομαστικών τιμών
Μονωτικός αφρός	C ₅ H ₁₀

Уважаемый покупатель!

Перед использованием этого изделия внимательно прочитайте руководство по эксплуатации.

Включение в сеть

Включайте изделие только в заземленную розетку, установленную в соответствии с действующими нормами. Напряжение в сети должно соответствовать напряжению, указанному на заводской табличке. Данное изделие соответствует требованиям директив, обязательных для получения права на использование маркировки CE.

- Не используйте это изделие через трансформатор или через удлинитель вместе с другими электроприборами.
- Чтобы не допустить шумовой вибрации, проверьте, что шнур питания не касается каких-либо частей на задней стенке холодильника (например, теплообменника).

Общая информация

Данный электроприбор является компрессорным холодильником, предназначенным для кратковременного хранения пищевых продуктов в основной или в морозильной камере.

Аппарат имеет климатический класс 'N' (Нормальный) и предназначается для применения в домашних условиях. Он соответствует всем нормам, предусмотренным для аппаратов, предназначенных для охлаждения и замораживания продуктов в домашних условиях.

Важные указания по технике безопасности

- Чтобы не допустить травмирования людей или повреждения холодильника, его транспортировка должна осуществляться только в оригинальной упаковке. Для распаковки и установки холодильника требуется 2 человека.
- Система охлаждения этой установки содержит хладагент изобутан (R600a), природный газ, обладающий высоким уровнем экологической совместимости, но, тем не менее, горючий. Поэтому следует убедиться, что ни один из компонентов системы охлаждения не был поврежден во время транспортировки и установки холодильника. Если система охлаждения была повреждена, не включайте или не подсоединяйте холодильник к сети, а также удалите источник открытого пламени или любой другой источник возгорания, находящийся вблизи хладагента, после чего тщательно проветрите комнату, в которой находится холодильник.
- **Предупреждение.** Не допускайте повреждения системы охлаждения. Выходящий из системы хладагент может повредить глаза; возможно также возгорание хладагента.
- **Предупреждение.** Не загромождайте вентиляционные отверстия,

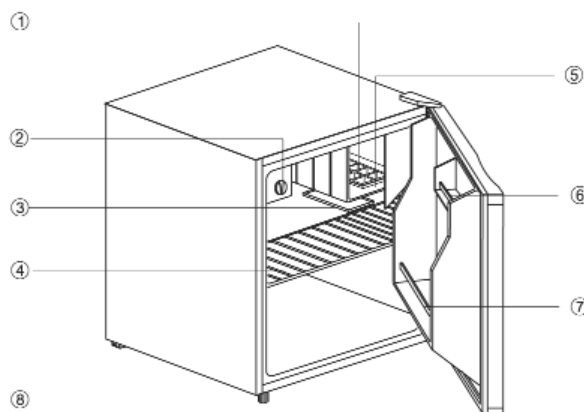


находящиеся на корпусе холодильника или внутри его. В комнате должна быть постоянно обеспечена достаточная вентиляция

- **Предупреждение.** Не пользуйтесь никакими посторонними приспособлениями (например, нагревателями или тепловентиляторами для ускорения размораживания холодильника; используйте только те способы, которые рекомендованы в настоящем руководстве).
- **Предупреждение.** Не используйте электроприборы (например, льдогенераторы) внутри отделения для хранения продуктов холодильника.
- Перед включением холодильника в сеть, его необходимо тщательно проверить на наличие возможного повреждения при транспортировке, включая и шнур питания. Не пользуйтесь прибором при обнаружении повреждения.
- Регулярно проверяйте шнур питания на наличие возможного повреждения. Не пользуйтесь прибором при обнаружении повреждения.
- Чтобы не допустить возникновения пожара, не ставьте электронагревательные приборы на верх холодильника. Не пользуйтесь электрочайниками, установив их на верх холодильника, чтобы не допустить вытекания кипящей воды и повреждения электроизоляции.
- В холодильнике можно хранить только те продукты, которые обычно используются в домашнем хозяйстве.
- Алкогольные напитки нужно хранить в плотно закрытых емкостях и в вертикальном положении.
- Чтобы не допустить пищевого отравления, не употребляйте продукты после истечения срока их хранения.
- Не кладите на полки, в отделения или на дверцу продукты с недопустимым весом.
- Берегите внутреннюю поверхность холодильника от открытого огня и других источников возгорания.
- После установки холодильника подождите 3 – 5 минут перед тем как подключить его к сети и включить. Хладагенту требуется некоторое время для перетекания в самую низкую часть системы охлаждения после транспортировки.
- **Вынимайте сетевую вилку из розетки**
 - при любой неполадке,
 - перед размораживанием,
 - перед чисткой.
- Дети не осознают опасности, которая может возникнуть при использовании электроприборов. Не оставляйте детей без присмотра взрослых и никогда не позволяйте им играть с электроприборами.
- В соответствии с требованиями правил техники безопасности и для исключения возможного травматизма любой ремонт этого устройства или внесение изменений в его конструкцию, включая и замену шнура питания, должен производиться нашим авторизованным сервисным персоналом.
- Мы оставляем за собой право вносить изменения в конструкцию изделия.
- Если холодильник не будет использоваться в течение длительного периода времени, мы рекомендуем оставить дверцу открытой.
- При продаже или передаче данного изделия третьей стороне или при его передаче в соответствующую организацию для переработки и утилизации необходимо обратить внимание на наличие в нем изолирующего агента - циклопентана C_5H_{10} , а также хладагента R600a.

Устройство

1. Лоток для приготовления льда
2. Ручка термостата
3. Поддон
4. Съёмная полка
5. Морозильная камера
6. Дверное отделение
7. Отделение для бутылок
8. Регулируемые ножки



В верхней части аппарата имеется морозильная камера с закрывающейся дверцей.

Перед первым включением

- Полностью удалите внешние и внутренние упаковочные материалы, включая и клейкую ленту.
- Перед включением холодильника в сеть его нужно тщательно проверить на наличие возможных повреждений во время транспортировки, включая и шнур питания.
- Вымойте холодильник в соответствии с указаниями, данными ниже в разделе **Размораживание и чистка**.
- Подождите несколько минут перед тем как подключить аппарат к сети и включить.

Установка

Холодильник должен быть установлен в сухой комнате с хорошей вентиляцией. Он должен работать при окружающей температуре от 16 до 32 °С и при относительной влажности не более 70 %. Не подвергайте холодильник воздействию прямого солнечного света и не устанавливайте его вблизи любых источников тепла (радиаторов, кухонных плит и т. д.). Если этого избежать нельзя, необходимо установить соответствующую изоляцию между аппаратом и источником тепла.

- Для того, чтобы обеспечить достаточное рассеивание тепла, оптимальную эффективность охлаждения и минимальное потребление энергии, убедитесь, что воздух может свободно циркулировать вдоль задней стенки и сверху холодильника.

Задняя стенка должна отстоять от стены не менее чем на 100 мм, расстояние между боковыми стенками и стеной или соседними предметами должно быть не менее 200 мм, а зазор между верхом холодильника и потолком или нависающей кухонной мебелью должен быть не менее 300 мм. Проверьте, что дверца может свободно открываться на 160°.

- Если шкаф установлен рядом с другим холодильником или морозильником, боковое расстояние между ними должно быть не менее 2 см, чтобы не допустить конденсации.

В случае, если пол неровный, для компенсации и обеспечения оптимальной устойчивости можно использовать ножки шкафа. Холодильник должен быть установлен под небольшим углом, таким образом, чтобы он наклонялся назад: в этом случае дверца будет закрываться автоматически и ее нельзя будет оставить

открытой по ошибке. Убедитесь, тем не менее, что обе передние ножки установлены на одинаковой высоте.

Вентиляция

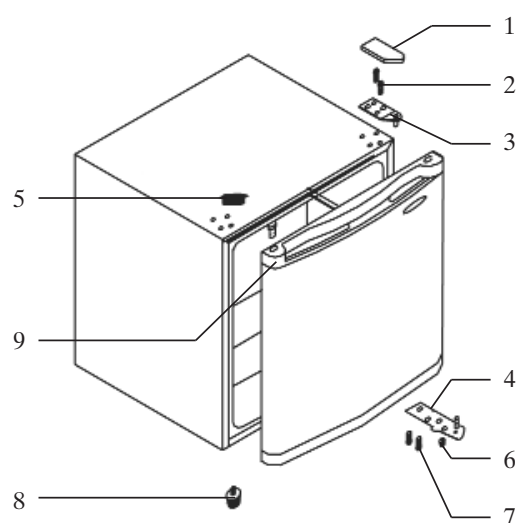
Нагретый воздух должен свободно циркулировать вдоль задней стенкой аппарата. Поэтому следует убедиться, что ничто не мешает циркуляции воздуха за аппаратом.

Внимание! Обратите особое внимание на то, чтобы вентиляционные отверстия в верхней части задней панели не были закрыты или забиты.

Перенавешиваемая дверца

Конструкция холодильника позволяет перенавешивать дверцу, то есть ее можно перевесить с правых петель (заводская установка) на левые.

1. Снимите петельную крышку (1).
2. Используйте для снятия крышки подходящий инструмент с острым концом (5).
3. Возьмите подходящую отвертку и отверните два винта (2) крепления петли к корпусу холодильника.
4. Осторожно поднимите дверцу и поставьте ее на мягкую поверхность, чтобы защитить от царапин.
5. Снимите глухую крышку с монтажных отверстий петли (9) и установите ее на соответствующее место на правой стороне холодильника. Убедитесь, что крышка плотно посажена на отверстие.
6. Снимите два винта (7), удерживающие нижнюю петлю на правой стороне.
7. Отвинтите регулируемую ножку (8) и переустановите ее на правую сторону.
8. Переверните дверь на новое место. Убедитесь, что стержень петли вошел в направляющее отверстие на нижней части.
9. Установите верхнюю петлю (3) на левую сторону. Убедитесь, что стержень петли вошел в направляющее отверстие на верхней части.
10. Установите, не фиксируя, нижнюю петлю (4). Винты нужно затянуть только после закрытия двери в требуемом положении.
11. Переустановите крышку (5) на соответствующие отверстия на правой стороне.
12. Переустановите крышку петли (1) на верхнюю петлю.



Органы управления

Аппарат начинает работать при подключении его к сети. Полностью он отключается только после извлечения сетевой вилки из розетки.

Температура в холодильной камере регулируется ручкой термостата. После включения холодильника ручку термостата следует установить в положение 7. Примерно через 20 минут ручку следует перевести в положение 4, что обычно достаточно для пользования холодильником в домашних условиях или в офисе.

При установке ручки в положение 0 функция охлаждения отключается, однако аппарат все еще остается подключенным к сети.

Дверца морозильной камеры

Чтобы не допустить преждевременного размораживания замороженных продуктов, дверца морозильной камеры должна быть всегда закрытой. Это также поможет избежать ненужного образования льда и инея. Поэтому следите за тем, чтобы дверца открывалась кратковременно и только для того, чтобы положить продукты в морозильную камеру или взять их.

Замораживание и хранение продуктов

- Температура внутри холодильной и морозильной камер зависит в основном от окружающей температуры, положения ручки термостата и количества заложенных продуктов.

Морозильная камера

- Морозильная камера предназначена для кратковременного хранения замороженных продуктов и для приготовления кубиков льда.
- В случае, когда аппарат остается отключенным в течение длительного периода времени (на время размораживания, при перерыве в энергоснабжении или при кратковременных сбоях в работе продолжительностью до 14 часов), не открывайте дверцу, так как это поможет сохранить максимально возможную низкую температуру в камере. Тем не менее, следует заметить, что даже небольшое повышение температуры внутри холодильника приведет к сокращению срока годности продуктов.

Холодильная камера

- Температура внутри холодильной камеры зависит в основном от окружающей температуры, положения ручки термостата и количества заложенных продуктов.
- Вначале следует установить ручку термостата в положение **4**. Если охлаждающее действие слишком сильное, его нужно понизить, переведя ручку в положение **1-3**, а если оно недостаточно, его нужно повысить, переведя ручку в положение **4-7**.

Если Вы заметили иней на задней стенке, то причиной этого является, скорее всего, то, что дверца оставалась открытой слишком долго или в холодильник была положена теплая пища или установка температуры была слишком высокой.

- Жидкости, продукты с сильным запахом или продукты, имеющие свойство поглощать сильные запахи (например, сыр, рыба, сливочное масло), необходимо хранить отдельно в герметически закрытой таре.
- **Прежде чем положить в холодильник теплые продукты, их следует охладить до комнатной температуры.**
- Различные зоны холодильной камеры охлаждаются по-разному из-за особенностей циркуляции воздуха в холодильнике.
Самая охлаждаемая зона находится у задней стенки и в нижней части камеры и наиболее пригодна для хранения деликатных продуктов, таких как рыба, приготовленное или сырое мясо или мясные закусочки.
Самая теплая зона находится у дверцы и в верхней части камеры и наиболее пригодна для хранения, например, сыра и сливочного масла. При этом сыр сохранит свой аромат, а масло останется способным к намазыванию.
- Всегда проверяйте, что дверца плотно закрыта, а герметичность закрытия не

нарушена продуктами, помещенными в камеру или в дверцу.

Приготовление кубиков льда

Холодильник укомплектован специальным лотком для приготовления кубиков льда. Наполните лоток на $\frac{3}{4}$ питьевой водой и поставьте его в морозильную камеру. Кубики льда извлекаются из лотка легче, если оставить его на 5 минут при комнатной температуре.

Размораживание и чистка

- **Перед тем, как приступить к чистке, всегда вынимайте вилку из розетки и устанавливайте на 0 ручку термостата.**
- Не лейте воду на холодильник или внутрь его.
- Для текущей чистки мы рекомендуем использовать теплую воду с мягким моющим средством. Чтобы предупредить появление неприятного запаха в холодильнике, его нужно мыть примерно один раз в месяц.
- Принадлежности нужно мыть отдельно в теплой мыльной воде. Не мойте их в посудомоечной машине.
- Не используйте абразивные вещества или сильнодействующие моющие растворы, а также спиртосодержащие чистящие средства.
- После чистки тщательно обмойте все поверхности чистой водой, после чего вытрите их насухо. При вставлении вилки в розетку убедитесь, что у вас **сухие руки.**
- Для сбережения электроэнергии и обеспечения оптимальной работы холодильника необходимо чистить испаритель (гофрированную пластину на тыльной стороне) щеткой не менее двух раз в год.
- Будьте внимательны, чтобы не оторвать или не повредить во время чистки заводскую табличку внутри холодильника.
- Регулярно удаляйте пыль, оседающую вокруг вентиляционных отверстий на наружной стороне холодильника, при помощи пригодной для этой цели щетки или пылесоса.

Размораживание морозильной камеры

После образования на морозильной камере или на ее дверце слоя льда толщиной 2 мм камеру необходимо разморозить. Производите чистку камеры как указано ниже, не менее двух раз в год.

Размораживание морозильной камеры

- Убедитесь, что сетевая вилка вынута из розетки.
- Выньте из камеры все продукты, заверните их в газетную бумагу и положите в прохладное место, чтобы задержать повышение температуры. Обратите внимание на то, что даже при незначительном повышении температуры срок хранения продуктов сокращается и их следует употребить как можно скорее.
- Поставьте внутрь холодильника поддон для сбора талой воды; убедитесь, что он стоит строго под морозильной камерой.
- Оставьте дверцу открытой. Чтобы ускорить размораживание, в морозильную камеру можно поставить несколько емкостей с горячей водой (но не с кипятком).

Предупреждение. Не используйте какие-либо внешние приспособления или другие средства (например, нагреватели или тепловентиляторы) для ускорения

размораживания.

- После чистки морозильную камеру и поддон необходимо тщательно высушить. Установите на место трубку для отвода конденсата и установите ручку термостата в **максимальное** положение.

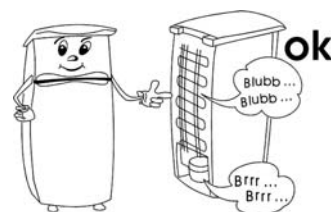
Размораживание холодильной камеры

- Холодильная камера размораживается автоматически во время работы холодильника. Талая вода собирается в поддоне испарителя и испаряется в атмосферу.
- Канал для отвода конденсата и сливное отверстие следует регулярно прочищать, чтобы обеспечить свободный слив талой воды. Для прочистки или устранения засора можно использовать любой подходящий остроконечный предмет.
- Для очистки и проверки нормальной работы системы отвода конденсата в сливное отверстие можно залить полстакана воды.

Поиск и устранение неисправностей

Когда прибор включен, можно услышать некоторые типичные шумы. Эти шумы:

- производятся электродвигателем в компрессорном узле; во время запуска компрессора уровень шума будет выше в течение некоторого времени;
- производятся хладагентом, циркулирующим в системе.



В приведенной здесь таблице перечислены возможные неполадки, их возможные причины и способы устранения. При возникновении проблем во время эксплуатации холодильника сначала проверьте наличие возможного способа их устранения в этой таблице.

Проблема	Возможная причина и способ устранения
Аппарат не работает.	<ul style="list-style-type: none"> - Нет питания. - Сгорел главный предохранитель. - Ручка термостата установлена на '0'. - Сгорел предохранитель в розетке (если он применяется). Это можно проверить, включив в розетку другой электроприбор и проверив его работу.
Температура в морозильной камере недостаточно низкая.	<ul style="list-style-type: none"> - В аппарате хранится слишком много продуктов. - Плохо закрыты дверцы. - На испарителе слишком много пыли. - Недостаточная вентиляция: аппарат стоит слишком близко от стены или от другой конструкции или предмета.
Нормальный уровень шума аппарата в рабочем состоянии изменяется или становится выше.	<ul style="list-style-type: none"> - Проверьте правильность установки (неровный пол?). - Есть ли рядом предметы, на которые влияет работа холодильного агрегата (например, предметы, подверженные вибрации)? - Имеются ли на верху аппарата предметы, которые могут вибрировать?
На дне аппарата скапливается вода.	Засор в системе отвода талой воды. Устраните засор и прочистите систему.

Транспортировка прибора

Холодильник нужно перевозить только в вертикальном положении.

Не наклоняйте его больше, чем на 30°. При транспортировке холодильника следует убедиться, что он надежно закреплен и защищен от ударов, вибрации и перемещения.

Утилизация



Данный прибор был изготовлен из материалов, пригодных для повторного использования. После извлечения сетевой вилки из розетки, прежде чем сдать холодильник на утилизацию в местный пункт сбора специального мусора в соответствии с местными нормами, необходимо сделать его непригодным для применения, отрезав шнур питания.

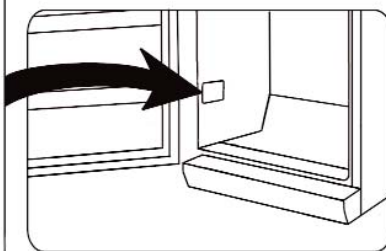
Гарантия

Гарантийный срок на приборы фирмы “Severin” - 2 года со дня их продажи. В течение этого времени мы бесплатно устраним все дефекты, возникшие в результате производственного брака или применения некачественных материалов. Гарантия не распространяется на дефекты, возникшие из-за несоблюдения инструкции по эксплуатации, грубого обращения с прибором, а также на бьющиеся (стеклянные и керамические) части. Гарантия аннулируется, если прибор ремонтировался не в указанных нами пунктах сервисного обслуживания. Какие-либо дополнительные гарантии продавца заводом-изготовителем не принимаются.

Информация, необходимая для Сервисного отдела

Если у Вас возникнет необходимость в ремонте холодильника, свяжитесь, пожалуйста, с нашим Сервисным отделом, дав подробное описание неисправности и указав номер изделия **KS ...**, имеющийся на заводской табличке прибора (см. иллюстрацию). Эта информация поможет нам быстрее обработать Вашу заявку.

Art. KS XXXX	
System: Kompressor * * * * *	
Energieeffizienzklasse: A	
Gesamt-Bruttovolumen: 341 l	
Nutzvolumen: -Kühlfach: 233 l	
-Tiefkühlfach: 90 l	
Gefriervermögen: 12 kg / 24 h	
Kühlmittel: R 600a (R134a) 360 g / 0,12	
Klimaklasse: IV	
Herstellernummer:	
220 - 230 V ~ 50 Hz 85 W	
CE	
Typ XXX	
HC	



Технические характеристики

Номер изделия	KS 9814
Тип прибора	Холодильник
Классификация энергетической эффективности в соответствии с Директивой 94/2 ЕС	A
Потребление электроэнергии: кВт.ч в сутки кВт.ч в год	0.39 143
Текущее потребление электроэнергии зависит от характера эксплуатации и места установки прибора.	
Общий объем (литров)	50
Полезный объем холодильной камеры (литров)	45
Полезный объем морозильной камеры (литров)	5
Климатический класс	N
Диапазон температур окружающего воздуха, °C	16 - 32
Мощность замораживания, кг/сутки	0.8
Размеры (мм)	490 x 500 x 495
Вес, кг	22
Электрическая спецификация	См. заводскую табличку
Изоляционная пена	C ₅ H ₁₀

Kundendienstzentralen
Service Centres
Centrales service-après-vente
Oficinas centrales del servicio
Centros de serviço
Centrale del servizio clienti
Service-centrales
Centrale serviceafdelinger
Centrala kundtjänstplatser
Keskushuollot
Servisné stredisko
Centrala obslugi klientów
Szerviz
Κεντρικό σέρβις

SEVERIN Service
Am Brühl 27
59846 Sundern
Telefon (02933) 982-460
Telefax (02933) 982-480
service@severin.de

Kundendienst Ausland

Belgique
Dancal N.V.
Bavikhoofsestraat 72
8520 Kuurne
Tel.: 056/71 54 51
Fax: 056/70 04 49

Bosnia i Herzegovina
Malisic MP d.o.o
Tromeda Medugorje bb
88260 Citluk
Tel: + 387 36 650 446
Fax: + 387 36 651 062

Bulgaria
Noviz AG
Khan Kubrat 1 Str.
BG-4000 Plovdiv
Tel.: + 359 32 275 617, 275 614
e-mail: sales@noviz.com

Czech Republic / Slovak Republic
ARGO spol. s r.o.
Žihobce 137
CZ 342 01 Sušice
Tel.: + 376 597 197
Fax: + 376 597 197
http://argo.zihobce.cz
argo@zihobce.cz

Ceská Republika
Ambos
Krusnohorská 788/61
CZ 36301 Ostrov uk. Varu
Tel.: 0164 / 61 22 95
Fax: 0164 / 61 32 71

Croatia
TD Medimurka d.d.
Trg. Republike 6
HR-40000 Cakovec
Croatia
Tel: +385-40 328 650
Fax: + 385 40 328 134
e-mail: marija.s@medjimurka.hr

Cyprus
G.L.G. Trading
4-6, Oidipodos Street
Larnaca, Cyprus
Tel.: 024/633133
Fax: 024/635992

Danmark
Scandia Serviceteknik A/S
Hedeager 5
2605 Brøndby
Tel.: 45-43202700
Fax: 45-43202709

Estonia:
Tallinn: CENTRALSERVICE,
Tammsaare tee 134B,
tel: 654 3000
Tartu: CENTRALSERVICE, Aleksandri 6,
tel: 7 344 299,
7 344 337, 56 697 843
Pärnu: CENTRALSERVICE, Riia mnt. 64,
tel: 44 25 175
Narva: CENTRALSERVICE, Tallinna 6A,
tel: 35 60 708
Haapsalu: Teco KM OÜ,
Jalaka 1A, tel: 47 56 900
Rakvere: Nirgi Tõnu FIE,
tel: 32 40 515
Viljandi: Aaber OÜ,
Vabaduse pl. 4, tel: 43 33 802
Kuressaare: Toomas Teder FIE, Pikk 1B, tel:
45 55 978
Käina: Ilmar Pauk Elektroonika FIE,
Mäe2S,
tel: 46 36 379, 51 87 444

Espana
DEMISAT SANT BOI S.L.U.
C/San Juan Bosco, 34
08830 SANT BOI DE LLOBREGAT /
BARCELONA
Tel.: 902 884 233
eMail: administraci3n@demisat.com

France
SEVERIN France Sarl
4, rue de Thal
B.P. 38
67211 Obernai Cedex
Tél. 03 88 47 62 08
Fax 03 88 47 62 09

Greece
BERSON
C. Sarafidis Bros. S.A.
Agamemnonos 47
176 75 Kallithea, Athens
Tel.: 0030-210 9478700

Alex. Papanastasiou 55
544 53 Thessaloniki
Tel.: 0030-2310 928972

Iran
IRAN-SEVERIN CO.
Bahar Administration and Commercial
Center
No. 668, 7th Floor, Ave.
South Bahar
TEHRAN – IRAN
Tel.: 009821-7516483
e-mail: info@iranseverin.com
Internet: www.iranseverin.com

Italia
Videoelettronica di Sgambati & Gabrini
C.S.N.C.
via Dino Col 52r-54r-56r,
I - 16149 Genova
Green Number: 800240279
Tel.: 010/6 45 11 02 - 01041 86 09
Fax: 010/6 42 50 09
e-mail: videoelettronica@panet.it

Jordan
F.A. Kettaneh
P.O. Box 485
Amman, 11118, Jordan
Tel: 00962-6-439 8642
e-mail: app@kettaneh.com.jo

Korea
Euko Trading
Namho B/D 3F, 194-6, Neungpyeong-Ri
Opo.Eup, Gwangju-Si,
Kyunggi-do
Korea 464 892
Tel: +82-31-714 5394
Fax: +82-31-714 8394
Service Hotline: 080-001-0190

Latvia
SERVO Ltd.
Mr. Janis Pivovarenoks
Tel: + 371 7279892
servo@apollo.lv

Lebanon
The Right Angle S.A.L.
Boulos Building
Hazmieh- Damascus Highway
P.O. Box 1656-09
BEIRUT, Lebanon
Tel.: 05-952 162 and 3
Fax: 05-950 190
e-mail: rightangle@inco.com.lb

Luxembourg
Ser-Tec
41, rue de la poudrerie
3364 Leudelange
Tel.: 37 94 94 1
Fax: 37 20 74

Macedonia
KONCAR servis
Bul. Partizanski odredi br. 105
1000 Skopje
Makedonija
Tel: + 389 (2) 365-578
Fax: + 389 (2) 365 621
e-mail: koncarservis@mt.net.mk

Magyarország
TFK Elektronik Kft.
Gyar u.2
H-2040 Budaörs
Tel.: (+36) 23 444 266
Fax: (+36) 23 444 267

Nederland
HAS b.v.
Stedenbaan 8
NL-5121 DP Rijen
Tel: 0161-22 00 00
Fax: 0161-29 00 50

Norway
Løkken Trading AS
Skårersletta 45, port 20
1471 Lørenskog
Tel: 67 97 78 90
Fax: 67 97 78 91

Österreich
Degupa
Vertriebsgesellschaft m.b.H.
Gewerbeparkstr. 7
5081 Anif / Salzburg
Tel.: 0 62 46 / 73 58 10
Fax.: 0 62 46 / 72 70 2

Polska

Serv-Serwis Sp. z o.o.
ul. Wspólna 9
45-831 Opole
tel./fax (077) 457-50-06
e-mail: centralny@serv-serwis.pl

Portugal

Novalva
Zona Industrial Maia I
Sector X - Lote 293, N. 90
4470 Maia
Tel.: 02/9 44 03 84
Fax: 02/9 44 02 68

Russian Federation

Service Zentrum
Altyn Frunzenskij
236016 Kaliningrad
ul. Frunze 15,
Tel.: (0112) 53 95 90

Сервисный центр
"Алтын Фрунзенский"
236016 Калининград,
ул.Фрунзе 15,
Тел.: (0112) 53 95 90

ООО Орбита-Service
123362 Moskau
ul. Svobody 18,
Tel.: (095) 491 31 06

ООО "Орбита-Сервис"
123362, Москва,
ул. Свободы, д. 18
Тел.: (095) 491-31-06

Romania

For Brands srl
Str. Capitan Aviator Alexandru Serbanescu
Nr. 33-35, Bl. 20E,
Sc. 2, Et.1, Ap.27, Sector 1, Bucuresti.
Tel: + 40 21 233 41 12
+ 40 21 233 41 13
+ 40 21 688 66 13
Fax: + 40 21 233 41 03
+ 40 21 688 66 13
E-mail: office@forbrands.ro
Web site: www.forbrands.ro

Schweiz

VB Handels Sàrl GmbH
Postfach 306
1040 Echallens
Tel: 021 881 60 45
Fax: 021 881 60 46
eMail: severin@helt.ch

Serbia

SMIL doo
Pasiceva 28, Novi Sad
Serbia and Montenegro
tel: + 381-21-524-638
tel: +381-21-553-594
fax: +381-21-522-096

Finland

Oy Harry Marcell Ab
Rälssitie 6, PL 63
01511 Vantaa
Tel.: 0035 / 898 708 70
Fax: 0035/ 898 708 7803

Svenska

Rakspécialisten HS
Möllevångsgatan 34
214 20 Malmö
Fax: 040/6 11 03 35


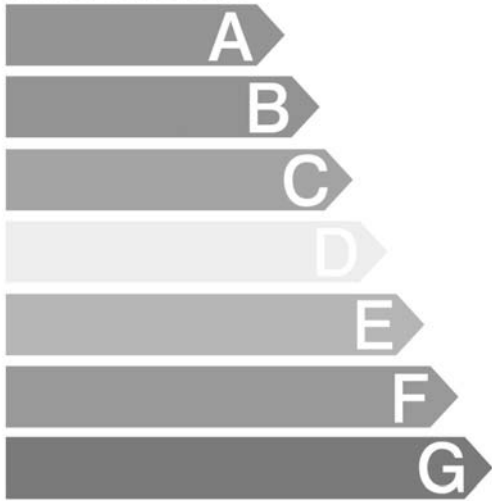

Slovenia

SEVTIS d.o.o.
Smartinska 130
1000 Ljubljana
Tel: 00386 1 542 1927
Fax: 00386 1 542 1926

Slovenská Republika

Ambos
Ambos Slovakia s.r.o.
Surianska cesta 62
94001 Nove Zamky
Tel: 00421 35 6424 280
Fax: 00421 903 747 227
e-mail: ambosslovakia@stonline.sk

Stand: 04.2008

<h2>Energy</h2>	 KS 9814
Manufacturer Model	
More efficient	
Less efficient	
Energy consumption kWh/year <i>(Based on standard test results for 24h)</i>	<h1>142</h1>
<small>Actual consumption will depend on how the appliance is used and where it is located</small>	
Fresh food volume l	<h1>50</h1>
Frozen food volume l	
Noise dB(A) re 1pW	<h1>42</h1>
<small>Further information is contained in product brochures</small>	
<small>Norm EN 153, May 1990 Refrigerator Label Directive 94/2/EC</small>	