

SEVERIN

Gebrauchsanweisung Gefrierschrank (D)

Instructions for use Cabinet freezer (GB)

Mode d'emploi Congélateur armoire (F)

Gebruiksaanwijzing Vriestkast (NL)

Instrucciones de uso Congelador vertical (E)

Manuale d'uso Congelatore verticale (I)

Brugsanvisning Fryser (DK)

Bruksanvisning Frysskåp (S)

Käyttöohje Pakastinkaappi (FIN)

Instrukcja obsługi Zamrażarka wolnostojąca (PL)

Οδηγίες χρήσεως Θάλαμος κατάψυξης (GR)

Руководство по эксплуатации Морозильный шкаф (RUS)

Lieber Kunde!

Sie haben sich für ein SEVERIN-Qualitätsprodukt entschieden, vielen Dank für Ihr Vertrauen!

Seit 1952 werden Elektrogeräte der Marke SEVERIN produziert. Durch diese jahrzehntelange Erfahrung und mehrere modernste Produktionsstätten wird der hohe Qualitätsstandard der Produkte garantiert.

Mit über 160 verschiedenen Produkten bietet SEVERIN wie kaum ein anderer Hersteller dieser Branche ein nahezu komplettes Sortiment im Bereich Elektrokleingeräte an.

So umfaßt das SEVERIN-Sortiment neben den traditionellen Küchengeräten wie Kaffeeautomaten, Toaster, Kochplatten oder Waffelautomaten auch vielseitige Grillgeräte, Produkte für die Haarpflege sowie verschiedene Heizgeräte und Ventilatoren.

Jedes Gerät, das die Marke SEVERIN trägt, wurde mit Sorgfalt hergestellt und geprüft.

Bitte lesen Sie diese Gebrauchsanweisung sorgfältig durch, bevor Sie Ihr Gerät in Betrieb nehmen.

Wir wünschen Ihnen an Ihrem SEVERIN-Gerät viel Freude!

**Geschäftsleitung und Mitarbeiter
der SEVERIN-Unternehmen**

Aktion zum Schutz der Umwelt:

Nehmen auch Sie aktiv am Umweltschutz teil.

Papier und Kartons, aber auch Glas, Kunststoff und Metalle sind wertvolle Rohstoffe, die wieder aufbereitet werden können.

Achten Sie deshalb auf die örtlichen Sammelstellen, denn der sparsame Umgang mit Rohstoffen ist aktiver Umweltschutz.

Liebe Kundin, lieber Kunde,

jeder Benutzer sollte vor dem Gebrauch die Bedienungsanleitung aufmerksam durchlesen.

Anschluss

Das Gerät nur an eine vorschriftsmäßig installierte Schutzkontaktsteckdose anschließen. Die Netzspannung muss der auf dem Typenschild des Gerätes angegebenen Spannung entsprechen. Das Gerät entspricht den Richtlinien, die für die CE-Kennzeichnung verbindlich sind.

- Das Gerät nicht an Wechselrichter oder zusammen mit anderen Geräten über ein Verlängerungskabel anschließen.
- Die Anschlussleitung sollte nicht die Rückseite, wie z.B. den Wärmetauscher berühren, um eventuelle Vibrationsgeräusche zu vermeiden.

Allgemein

Das Gerät ist ein Kompressorgefrierschrank zum Einfrieren und dauernder Aufbewahrung gefrorener Lebensmittel sowie zur Zubereitung von Eiswürfeln.

Das Gerät ist eingeteilt in die Klimaklasse "N" und ist für die Nutzung im Haushaltsbereich vorgesehen. Das Gerät erfüllt alle Anforderungen, die an Haushaltsgefriergeräte gestellt werden.

Sicherheitshinweise

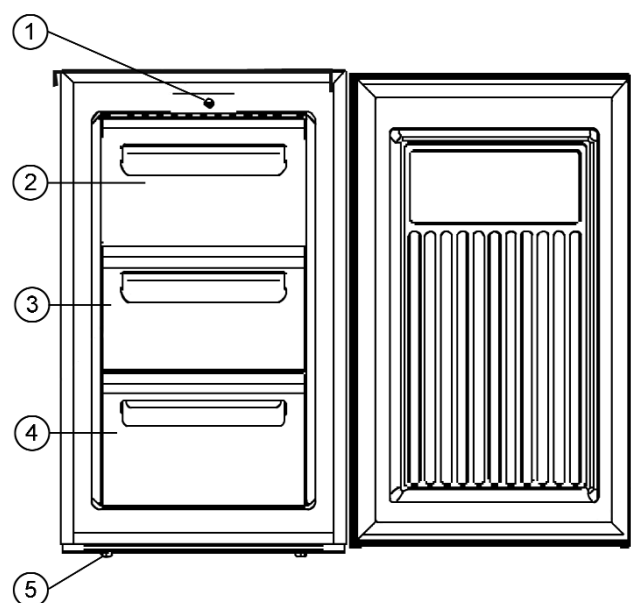
- Zur Vermeidung von Personen- und Sachschäden, das Gerät nur verpackt transportieren und mit zwei Personen aufstellen.
- Das Gerät enthält das umweltfreundliche, jedoch brennbare Kältemittel Isobutan (R600a). Daher ist darauf zu achten, dass das Kältesystem beim Transport und auch nach Aufstellung des Gerätes geschützt wird. Bei Beschädigung des Systems darf das Gerät nicht in Betrieb genommen werden. Offenes Feuer oder Zündquellen in der Nähe des Kältemittels entfernen und den Raum gut lüften.
- **Warnung!** Kühlkreislauf nicht beschädigen. Herausspritzendes Kältemittel kann zu Augenverletzungen führen oder sich entzünden.
- **Warnung!** Belüftungsöffnungen der Geräteverkleidung oder des Aufbaus von Einbaumöbeln nicht verschließen. Es muss eine ausreichende Luftzirkulation gewährleistet sein.
- **Warnung!** Zum Beschleunigen der Abtauung keine anderen mechanischen Einrichtungen oder sonstigen künstlichen Mittel, z.B. Heizgeräte, als die in dieser Anleitung beschrieben.
- Nehmen Sie nicht das Eis zu sich, das Sie aus dem Gerät entfernt haben.
- **Warnung!** Keine elektrischen Geräte (z.B. Eisbereiter usw.) innerhalb des Lebensmittellageraumes betreiben, die nicht in der Anleitung beschrieben sind.
- Vor dem Anschließen des Gerätes ist zu überprüfen, ob das Gerät und die Netzanschlussleitung keine Transportschäden aufweisen.
- Überprüfen Sie die Anschlussleitung regelmäßig auf Beschädigungen. Im Falle einer Beschädigung darf das Gerät nicht benutzt werden.



- Legen Sie keine Elektrowärmegegeräte auf das Gerät, um Brandgefahren zu vermeiden. Stellen Sie auch keine Wasserkocher auf das Gerät, damit überkochende Flüssigkeiten keine elektrischen Isolierungen beeinträchtigen können.
- Nur für den Haushalt übliche Lebensmittel im Gerät lagern.
- Hochprozentigen Alkohol nur dicht verschlossen und stehend lagern.
- Keine überlagerten Lebensmittel verzehren. Sie können zu einer Lebensmittelvergiftung führen. Bereits aufgetaute Lebensmittel nicht erneut einfrieren.
- Ablagen, Fächer, Tür usw. nicht als Trittpläche oder zum Aufstützen missbrauchen.
- Im Geräteinnenraum nicht mit offenem Feuer oder Zündquellen hantieren.
- Keine Glasflaschen mit gefrierbaren Flüssigkeiten oder mit kohlenensäurehaltigen Flüssigkeiten im Gerät aufbewahren, da diese während des Gefrierens zerplatzen können.
- **Netzstecker ziehen,**
 - bei Störungen während des Betriebes,
 - vor dem Abtauen des Gerätes,
 - vor jeder Reinigung.
- Personen (einschließlich Kinder), die aufgrund ihrer physischen, sensorischen oder geistigen Fähigkeiten oder ihrer Unerfahrenheit oder Unkenntnis nicht in der Lage sind, das Gerät sicher zu benutzen, sollten dieses Gerät nicht ohne Aufsicht oder Anweisung durch eine verantwortliche Person benutzen.
- Kinder sollten beaufsichtigt werden, um sicherzustellen, dass sie nicht mit dem Gerät spielen.
- Sind Reparaturen oder Eingriffe am Gerät erforderlich, müssen diese von einem autorisierten Kundendienst durchgeführt werden, da Sicherheitsbestimmungen zu beachten sind und um Gefährdungen zu vermeiden. Dies gilt auch für den Austausch der Anschlussleitung.
- Technische Änderungen behalten wir uns vor.
- Ist das Gerät für längere Zeit außer Betrieb, sollte die Gerätetür geöffnet bleiben.
- Bei Verkauf, bei Übergabe oder Abgabe zur Wiederverwertung ist auf das Treibmittel Cyclopentan C_5H_{10} in der Isolation sowie das Kältemittel R 600 a hinzuweisen.

Aufbau

1. Temperaturreglerknopf
2. Gefriergut-Klappe (Schnellgefrierfach)
3. Gefriergut-Schublade
4. Gefriergut-Schublade
5. Schraubfüße



Das Schnellgefrierfach ist mit ******** (auf der Türinnenseite gedruckt) gekennzeichnet.

Vor Inbetriebnahme

- Entfernen Sie sämtliches Verpackungsmaterial inkl. der Klebebänder aus dem Gerät.
- Vor dem Anschließen des Gerätes ist zu überprüfen, ob das Gerät und die Netzanschlussleitung keine Transportschäden aufweisen.
- Gerät wie unter *Reinigung und Abtauen* beschrieben reinigen.
- Warten Sie drei Stunden nach der Aufstellung, bevor Sie den Netzstecker in eine Steckdose zu stecken, um eine ordnungsgemäße Funktion zu gewährleisten.
- Beim ersten Einschalten des Gerätes werden Sie möglicherweise einen bestimmten Geruch bemerken. Dieser Geruch verschwindet, sobald das Gerät zu kühlen beginnt.

Aufstellung

Für die Aufstellung des Gerätes sollte ein trockener und gut gelüfteter Raum ausgesucht werden. Das Gerät kann bei Umgebungstemperaturen von 16 bis 32 °C und einer Luftfeuchtigkeit von max. 70 % betrieben werden. Achten Sie darauf, dass Sie jederzeit den Netzstecker abziehen können. Es ist vor direkter Sonneneinstrahlung zu schützen und sollte nicht in der Nähe von Wärmequellen (Ofen, Radiator usw.) aufgestellt werden.

- Der Abstand zu Heizkörpern, Gas- oder Kohleöfen sollte mindestens 50cm betragen; zu Elektroherden mindestens 5cm.
- Über dem Gerät muss ein Abstand von 5cm eingehalten werden.
- Soll das Gerät neben einem anderen Kühl- oder Gefriergerät aufgestellt werden, ist ein seitlicher Mindestabstand von 2,5cm einzuhalten, um Schwitzwasserbildung zu vermeiden.

Unebenheiten des Bodens können durch die justierbaren Schraubfüße ausgeglichen werden, damit eine sichere Standfestigkeit gegeben ist. Damit sich die Tür des Gerätes von selbst schließt, muss das Gerät so aufgestellt werden, dass es eine leichte Neigung nach hinten hat. Achten Sie beim Einstellen jedoch darauf, dass die beiden vorderen Füße gleichhoch sind.

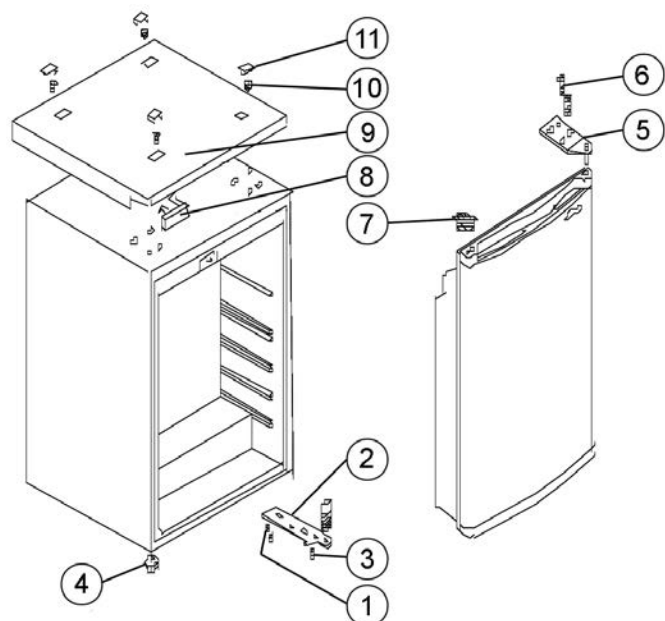
Lüftung

Die hinter dem Gerät aufgewärmte Luft muss frei zirkulieren können. Aus diesem Grunde die Luftzirkulation hinter dem Gerät nicht beeinträchtigen.

Türanschlag

Die Konstruktion des Kühlgerätes lässt es zu, dass die Tür bei Bedarf von Rechts- auf Linksanschlag geändert werden kann.

1. Entfernen Sie die vier Schraubabdeckungen (11) und die Schrauben (10).
2. Entfernen Sie den oberen Deckel (9) und den Abdeckungsblock (8).
3. Entfernen Sie die beiden Schraubbolzen (6), welche die obere Scharnierplatte (5) auf der rechten Seite halten.
4. Heben Sie die Tür vorsichtig an und platzieren Sie diese auf einer gepolsterten Fläche, um Kratzer zu vermeiden.

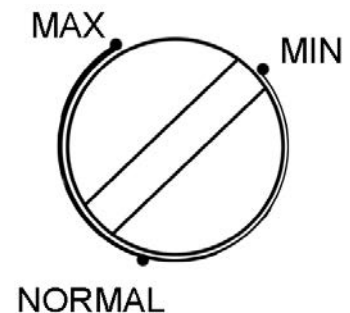


5. Entfernen Sie die Verschlusskappe (7) und drücken Sie diese fest in die Öffnung auf der rechten Seite.
6. Entfernen Sie die beiden Schraubbolzen (6), welche die untere Scharnierplatte (2) auf der rechten Seite halten.
7. Entfernen Sie die Schraubfüße (4) und befestigen Sie diese auf der jeweils gegenüberliegenden Seite.
8. Setzen Sie die Tür in der neuen Position ein. Achten Sie darauf, dass der Bolzen in die Buchse (Loch) im Gehäuseunterteil eintaucht.
9. Befestigen Sie die obere Scharnierplatte (5), die Sie vorher in Schritt 3 entfernt haben, auf der linken Seite. Achten Sie darauf, dass der Bolzen in die Buchse (Loch) im Gehäuseoberteil eintaucht.
10. Befestigen Sie die untere Scharnierplatte (2) locker. Ziehen Sie die Bolzen erst fest, wenn sich die Tür in der richtigen geschlossenen Position befindet.
12. Montieren Sie den oberen Deckel (9) auf die unbedeckten Löcher (rechte Seite).
12. Befestigen Sie den Abdeckungsblock (8) auf der rechten Seite des oberen Deckels (9).
13. Setzen Sie die Schrauben (10) und die Schraubabdeckungen (11) wieder in den oberen Deckel (9).

Temperaturregler

Der Temperaturregler regelt automatisch die Innentemperatur der einzelnen Fächer.

- Min** kalt
Normal kälter, normale Einstellung
Max am kältesten



Hinweis: Die Temperatur im Gefrierraum wird von der Umgebungstemperatur und von der Temperatur des frisch eingelegten Gefrierguts beeinflusst. Sie ist außerdem davon abhängig, wie oft Sie die Tür öffnen. Ändern Sie bei Bedarf die Einstellung des Temperaturreglers.

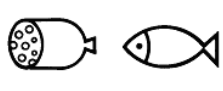
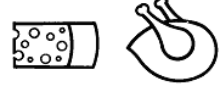




Gefrieren und Lagerung von Lebensmitteln

- In den Gefrierfächern können bei einer Gefriertemperatur von -18°C und niedriger Tiefkühlkost und Gefriergut mehrere Monate aufbewahrt, Eiswürfel bereitet und frische Lebensmittel eingefroren werden.
- Frische oder warme Lebensmittel dürfen nicht mit gefrorenem Gut zusammengelegt werden. Dies könnte dadurch angetaut werden.
- Teilen Sie frische Lebensmittel (z.B. Fleisch, Fisch, Hackfleisch) vor dem Einfrieren in Portionen auf, die Sie auf einmal verwerten können.
- Beim Lagern von fertiger Tiefkühlkost sind die Angaben auf den Packungen stets zu befolgen. Wenn keine Informationen angegeben sind, sollten Sie die Lebensmittel höchstens 3 Monate ab Kaufdatum lagern.
- Wenn Sie Tiefkühlkost kaufen, vergewissern Sie sich stets, dass diese ordnungsgemäß gefroren ist und dass die Verpackung in einwandfreiem Zustand ist.
- Damit die Qualität erhalten bleibt, sollte die Tiefkühlkost in geeigneten Behältern transportiert werden und so schnell wie möglich in die Gefrierfächer des Gerätes eingelegt werden.
- Wenn die Verpackung der Tiefkühlkost Feuchtigkeit aufweist bzw. auffällig gewölbt ist, besteht die Möglichkeit, dass diese bereits unsachgemäß gelagert wurde und der Inhalt

verdorben ist.

- Die Lagerdauer der Tiefkühlkost hängt von der Raumtemperatur, der Einstellung des Temperaturreglers, der Art der Kost, der Transportzeit zwischen Laden und Ihrem Gefrierschrank und letztlich davon ab, wie oft Sie die Tür am Gerät öffnen. Befolgen Sie stets die Anweisungen auf der Verpackung, und überschreiten Sie niemals die angegebene maximale Lebensdauer.
- Verwenden Sie für die von Ihnen zubereiteten Speisen und für einzufrierende Lebensmittel stets das Schnellgefrierfach, das mit größerer Kälteleistung arbeitet. Das Schnellgefrierfach ist das mittlere Schubfach im Gefrierraum.
- Als Verpackungsmaterial für Gefriergut können ungefärbte Kunststofffolien /-tüten, oder Aluminiumfolie verwendet werden. Die Verpackung gut vor dem Einfrieren entlüften und auf Luftdichtheit prüfen. Wir empfehlen, jede Verpackung mit einem Etikett zu versehen, auf der Inhalt, Einfrierdatum und Haltbarkeitsdatum angegeben sind.

Haltbarkeitsdaten für gefrorene Lebensmittel sind in Monaten in der Tabelle angegeben. Das Gefriergut nicht länger als die angegebenen Zeit im Gefrierschrank aufbewahren.

		
2 · 6	4 · 8	8 · 12
		

- Die Aufbewahrungszeit verringert sich, wenn die Innenraumtemperatur, z.B. aufgrund einer Störung angestiegen ist.

Eiswürfelherstellung

Zur Herstellung von Eiswürfeln gibt es einen Eiswürfeleinsatz. Er wird bis zu $\frac{3}{4}$ mit Trinkwasser gefüllt und anschließend ins Gefrierfach gestellt. Die Eiswürfel trennen sich leichter ab, nachdem sie 5 Minuten der Raumtemperatur ausgesetzt wurden.

Reinigung und Abtauen

- Vor dem Reinigen den Netzstecker aus der Steckdose ziehen.
- Das Gerät darf nicht mit Wasser begossen werden.
- Keine scharfen oder scheuernden Reinigungsmittel verwenden.

Auf den Verdampfern unterhalb der Schubladen und an den Schubladenfronten bildet sich nach längerer Betriebszeit eine Eisschicht, abhängig davon, wie oft z.B. die Tür geöffnet wurde. Beträgt die Stärke der Eisschicht 3 bis 5 mm ist das Gerät abzutauen.

Durch die Eisschicht erhöht sich der Energieverbrauch des Gerätes.

Beim Abtauen des Gerätes

- den Netzstecker aus der Steckdose ziehen,
- Lebensmittel aus dem Gerät nehmen, in einer Kunststoffwanne lagern, gefrorene Kühlakkus hinzulegen und abdecken, um einen zu schnellen Kälteverlust zu vermeiden.

- die Tür geöffnet lassen.

Warnung! Zum Beschleunigen der Abtauung keine mechanischen Einrichtungen oder sonstige Mittel, z.B. Heizgeräte, benutzen.

Nach dem Abtauen muss der Gefrierschrank mit Warmwasser, gegebenenfalls unter Zugabe von Spülmittel, gereinigt werden. Anschließend trocken reiben und lüften.

Das Typenschild im Geräteinnenraum bei der Reinigung nicht beschädigen oder gar entfernen.

Die Staubablagerung an den Lüftungsöffnungen außen am Gerät regelmäßig mit einem Pinsel oder einem Staubsauger entfernen. Staubablagerungen erhöhen den Energieverbrauch.

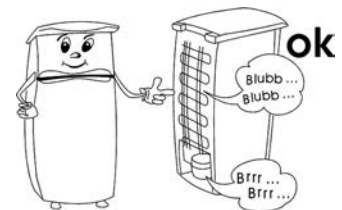
Die Rückseite des Gerätes muss mindestens einmal im Jahr mit einer weichen Bürste oder mit einem Staubsauger gereinigt werden.

Anmerkung: Verwenden Sie keine Teile mit alkoholhaltigen und aggressiven Reinigungsmitteln. Verwenden Sie auch keine elektrischen Geräte zum Auftauen oder Reinigen wie z.B. Dampfreinigungsgeräte.

Störungen

Es entstehen typische Betriebsgeräusche, wenn das Gerät eingeschaltet ist. Das sind:

- Geräusche des elektrischen Motors vom arbeitenden Kompressor. Bei Betriebsbeginn des Kompressors sind die Geräusche für kurze Zeit etwas lauter.
- Geräusche in den Röhrrchen bei der Bewegung des Kältemittels.



Nachfolgend eine Tabelle mit möglichen Störungen und Beseitigungsmethoden. Prüfen Sie, ob durch die Beseitigungsmethoden die Störungen behoben werden können. Falls dies nicht der Fall ist, muss das Gerät vom Netz getrennt und der Kundendienst benachrichtigt werden.

Störung	Mögliche Ursache und Beseitigung
Das Gerät funktioniert nicht.	Prüfen Sie, ob <ul style="list-style-type: none"> - Spannung anliegt. - der Sicherungsschalter in Ihrem Sicherungskasten eingeschaltet ist. - die Steckdose funktioniert. Um die Steckdose zu prüfen, schließen Sie ein anderes Gerät, von dem Sie wissen, dass es funktioniert, an die selbe Steckdose an.
Das Gerät bringt nur geringe Leistung.	Prüfen Sie, ob <ul style="list-style-type: none"> - das Gerät überladen ist. - das Thermostat auf Position „MIN“ gestellt ist (in diesem Fall stellen Sie das Thermostat auf einen geeigneten höheren Wert). - die Tür einwandfrei geschlossen ist. - der Kondensator staubfrei ist. - ausreichender Abstand zu Rückwand und Seiten vorhanden ist.
Das Gerät macht ungewöhnliche Geräusche.	Prüfen Sie, ob <ul style="list-style-type: none"> - das Gerät eben ausgerichtet ist. - keine Gegenstände die Rückwand berühren. - auf dem Gerät keine Gegenstände vibrieren.

Transport des Gerätes

Das Gerät nur in der Vertikalarbeitsstellung transportieren.

Das Gerät um nicht mehr als 30° neigen. Während des Transportes das Gerät zuverlässig befestigen, um Stöße und Verschiebungen zu vermeiden.

Entsorgung



Das Gerät wurde aus wiederverwertbaren Materialien hergestellt. Ziehen Sie den Netzstecker aus der Steckdose und trennen Sie die Anschlussleitung vom Gerät. Die Entsorgung muss gemäß den örtlichen Bestimmungen der Abfallbeseitigung erfolgen. Das Kältemittel und das Treibmittel in der Isolation muss fachgerecht entsorgt werden. Beachten Sie, dass die Rohre des Kühlkreislaufes bis zur fachgerechten Entsorgung nicht beschädigt werden dürfen.

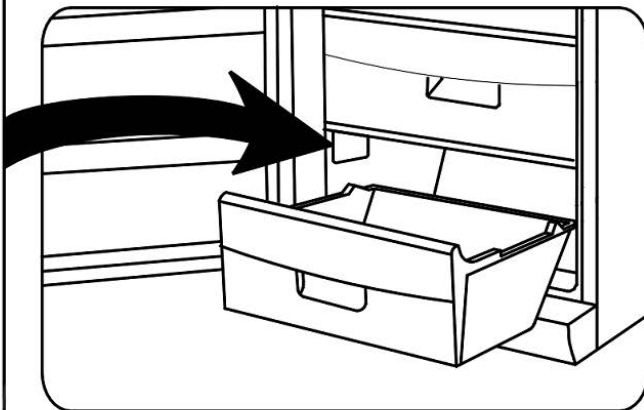
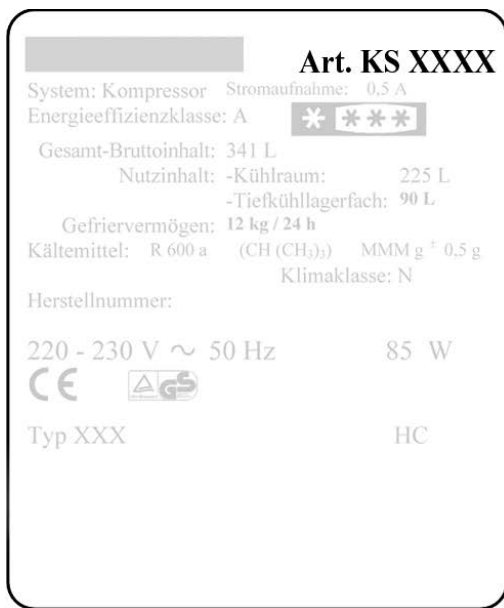
Garantie

Severin gewährt Ihnen eine Herstellergarantie von zwei Jahren ab Kaufdatum. In diesem Zeitraum beseitigen wir kostenlos alle Mängel, die nachweislich auf Material- oder Fertigungsfehlern beruhen und die Funktion wesentlich beeinträchtigen. Weitere Ansprüche

sind ausgeschlossen. Von der Garantie ausgenommen sind: Schäden, die auf Nichtbeachtung der Bedienungsanleitung, unsachgemäße Behandlung oder normalen Verschleiß zurückzuführen sind, ebenso leicht zerbrechliche Teile wie z. B. Glas, Kunststoff oder Glühlampen. Die Garantie erlischt bei Eingriff nicht von uns autorisierter Stellen. Die gesetzlichen Gewährleistungsrechte gegenüber dem Verkäufer und eventuelle Verkäufargarantien bleiben unberührt.

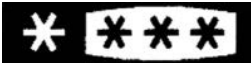
Angaben für Kundendienst

Sollte eine Reparatur erforderlich werden, wenden Sie sich mit Fehlererklärung direkt an die Service-Hotline. Notieren Sie sich vorher die Art.-Nr. KS ... vom Typenschild des Gerätes (siehe Abb.), da diese für die optimale Abwicklung benötigt wird.



Hergestellt für:	Vertrieb durch:
Deutschland	Österreich
SEVERIN Elektrogeräte GmbH Röhre 27 59846 Sundern	Degupa Vertriebsgesellschaft m.b.H. Niederalm 82 5081 Anif / Salzburg
Service-Hotline	Service-Hotline
01805 / 190 000 werktags von 8 bis 19 Uhr, samstags von 9 bis 12 Uhr	0820 / 520 052 werktags von 8 bis 19 Uhr, samstags von 9 bis 12 Uhr
Ersatzteilbestellungen auch direkt unter	
Tel.: 02104 / 987 440 Fax: 02104 / 987 984	
Bitte wenden Sie sich bei Funktionsstörungen ausschließlich an die Service-Hotline!	

Technische Daten

Art.-Nr.	KS 9830
Geräteart	Gefrierschrank
Energieeffizienzklasse entsprechend Richtlinien 94/2 EC	A
Energieverbrauch : kWh/24 h kWh/Jahr	0,53 193
Der tatsächliche Verbrauch hängt von der Nutzung und vom Standort des Gerätes ab	
Nutzhalt, l	68
Klimaklasse	N
Umgebungstemperatur, °C	16 - 32
	
Lagerzeit bei Störung, h	12
Gefriervermögen, kg/24h	3,5
Gefriertemperatur, °C	-18
Abmessungen, mm	845 x 484 x 494
Gewicht, kg	30
Elektrische Daten	siehe Typenschild
Isolationsschaum	Zyklopentan

Dear Customer,

Before using the appliance, the user should read the following instructions carefully.

Connection to the mains supply

The appliance should only be connected to an earthed socket installed in accordance with the regulations. Make sure that the supply voltage corresponds with the voltage marked on the rating label. This product complies with all binding CE labelling directives.

- Do not operate this unit by means of a transformer or, together with other electrical appliances, by means of an extension cable.
- To prevent noise vibration, ensure that the power cord does not touch any part of the rear of the unit (e.g. the heat-exchanger).

General information

This compressor-freezer unit is designed for deep-freezing and long-term storage of deep-frozen food, as well as for making ice-cubes.

The unit is classed as Climate Class 'N' (Normal) and designed for domestic use. It complies with all relevant norms for domestic freezer appliances.

Important safety instructions

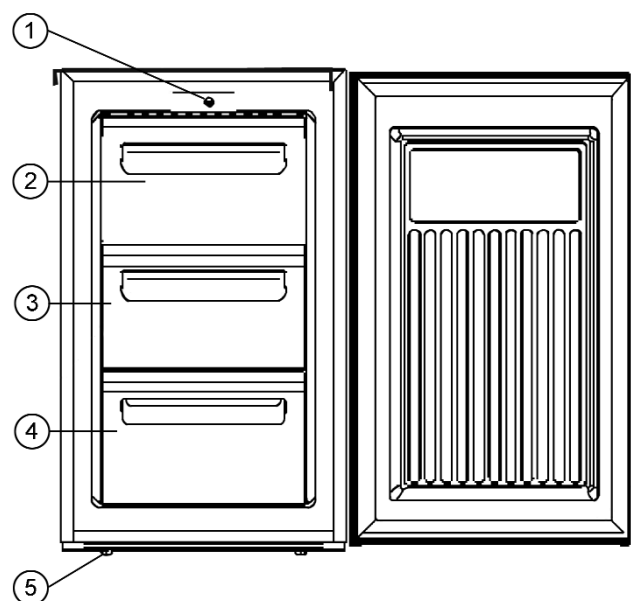
- To prevent the risk of personal injury or damage to the freezer, the unit must only be transported while in its original packaging. For unpacking and installation, 2 persons are needed.
- The cooling circuit in this appliance contains the refrigerant isobutane (R600a), a natural gas with a high level of environmental compatibility, which is nevertheless flammable. Ensure, therefore, that none of the components of the refrigerant circuit become damaged during transportation and installation of the appliance. If damage to the cooling circuit does occur, do not switch on or connect the appliance to the mains power. If there should be an open fire or any other sources of ignition in the vicinity of the refrigerant gas, make sure it is removed immediately from the area and that the room is then thoroughly ventilated.
- **Warning:** Do not damage the cooling circuit. Any escaping refrigerant causes damage to the eyes; there is also a danger of the gas igniting.
- **Warning:** Keep ventilation openings, in the appliance enclosure or in the built-in structure, clear of obstruction. Sufficient ventilation must be ensured at all times.
- **Warning:** Do not use any external device (e.g. heaters or heating fans) to accelerate de-frosting; follow only the methods recommended in this manual.
- The ice removed from the unit during de-frosting is not suitable for human consumption.
- **Warning:** Do not operate any electrical appliances (e.g. ice makers) inside the freezer's food storage compartment.
- Before it is connected to the mains power, the unit must be thoroughly checked for transport damage, including its power cord.
- The power cord should be regularly examined for any signs of damage. In the event of such damage being found, the appliance must no longer be used.



- To avoid the risk of fire, do not place any thermo-electric appliances on top of the freezer. Do not operate electric water kettles on top of the unit, in order to avoid liquid boiling over and damaging the electrical insulation.
- Only food commonly used in domestic households should be stored in the unit.
- Alcoholic substances may be stored only in properly sealed containers and in an upright position.
- To avoid the risk of food poisoning, do not consume food after its storage time has expired. Thawed foods must **not** be frozen a second time.
- Do not lean or put undue weight on the shelves, compartments, door etc.
- Protect the inside of the freezer at all times from open flames and any other sources of ignition.
- Do not store any glass bottles containing carbonated or other freezable liquids in the unit: such bottles may burst during the freezing process.
- **Remove the plug from the wall socket**
 - in case of any malfunction,
 - before de-frosting,
 - during cleaning.
- This appliance is not intended for use by any person (including children) with reduced physical, sensory or mental capabilities, or lacking experience and knowledge, unless they have been given supervision or instruction concerning the use of the appliance by a person responsible for their safety.
- Children should be supervised to ensure that they do not play with the appliance.
- In order to comply with safety regulations and to avoid hazards, any repairs or modifications to this unit must be carried out by our authorised service personnel, including the replacement of the power cord.
- We reserve the right to introduce technical modifications.
- If the unit is not used for an extended period of time, we recommend keeping the door open.
- If the unit is sold, handed over to a third party or disposed of at a suitable recycling facility, attention must be drawn to the presence of the insulation agent 'cyclopentane' C₅H₁₀ as well as to the refrigerant R 600 a.

Familiarisation

1. Temperature control
2. Quick-freeze compartment door
3. Slide-out drawer
4. Slide-out drawer
5. Adjustable feet



The quick-freeze compartment is marked with the symbol *** * * *** (on the inside of the

door).

Before using for the first time

- Remove any exterior and interior packaging materials completely, including the adhesive strips.
- Before it is connected to the mains, the unit must be thoroughly checked for transport damage, including its power cord.
- Clean the unit as described in the section *De-frosting and cleaning*.
- To ensure proper functioning, wait for about 3 hours before connecting the unit and switching it on after it has been positioned.
- When the unit is first switched on, a slight smell may be noticed. However, this will disappear once the cooling process has begun.

Installation

The appliance should be set up in a well-ventilated, dry room. It should be operated in an ambient temperature of 16 to 32 °C and a relative humidity of max. 70 %. Ensure that the plug is accessible and can be removed from the wall socket at any time. Do not expose the appliance to direct sunlight, and do not position it next to any heat sources (radiators, cookers etc).

- The distance from heat sources such as heaters, gas ovens or solid-fuel stoves must be at least 50 cm; for electric stoves, 5 cm is sufficient.
- The clearance above the unit should be at least 5 cm.
- If the unit is positioned next to another refrigerator or freezer, a minimum lateral distance of 2 cm is essential in order to prevent condensation from forming.

Cellars usually offer the most suitable installation location.

In the case of uneven floors, the adjustable feet on the unit can be used to compensate and ensure optimum stability. The freezer should be installed at a slight angle in such a way that it leans to the rear: this will ensure that the door will close automatically and cannot be left open by mistake. Ensure, however, that both front feet are set to the same height.

Ventilation

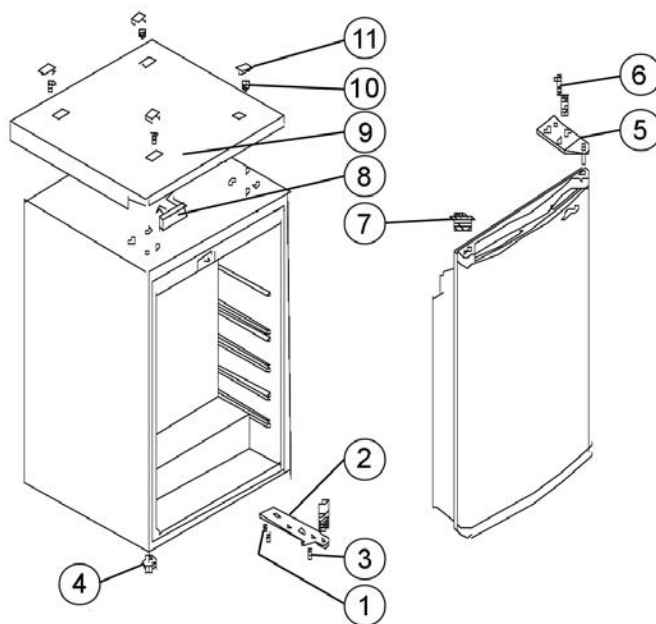
The heated air around the rear of the unit must be able to circulate freely. Therefore, ensure that the air circulation behind the unit is not obstructed.

Reversible door

The design provides for the door to be reversed, i.e. for right-hinged (default installation) to become left-hinged.

1. Remove the four screw covers (11) and the screws (10).
2. Remove the entire top panel (9), and the cover plate (8).
3. Remove the two threaded bolts (6) securing the upper hinge plate (5) on the right-hand side.
4. Carefully lift up the door and place it on a suitable surface to protect it from scratches.
5. Take off the plug (7) and re-position it in the corresponding hole on the right-hand side, pushing it firmly down.
6. Remove the two threaded bolts (6) securing the lower hinge plate (2) on the right-hand side.
7. Take out the adjustable feet (4) and re-position them on the opposite sides.
8. Replace the door in its new position. Ensure that the hinge pin is inserted into the guide bushing (hole) on the lower part of the housing.

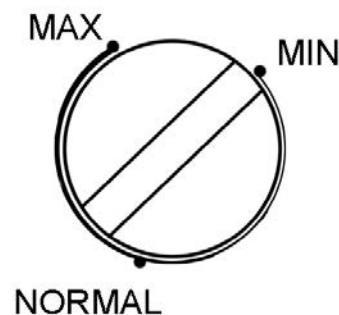
9. Mount the upper hinge plate (5), removed earlier in step 3, on the left-hand side. Ensure that the hinge pin is inserted into the guide bushing (hole) on the upper part of the housing.
10. Mount the lower hinge plate (2), leaving it loose for the time being. Before tightening the bolts, ensure that the door is in its properly closed position.
11. Fit the top panel (9) over the open holes (right-hand side).
12. Fit the cover plate (8) on the right-hand side of the top panel (9).
13. Replace the screws (10) and screw covers (11) back on the top panel (9).



Temperature control

The temperature control automatically regulates the temperature inside the different compartments.

- Min** cold setting
Normal colder (normal) setting
Max coldest setting



Note: The operating temperature in the freezer largely depends on factors such as the ambient temperature and that of the food to be newly frozen. It also depends on how often the door is opened and how long it remains open. If necessary, the temperature control setting may be adjusted accordingly.

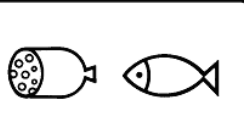




Freezing and storing food

- With an operating temperature of -18°C and below, the various freezer compartments can be used to store frozen or pre-frozen food for several months, to make ice cubes and to freeze fresh food.
- Fresh (i.e. non-frozen) or warm food must not come into contact with already frozen food; this prevents frozen food from becoming partially thawed.
- Prior to freezing, fresh food (e.g. meat, fish, minced meat) should be divided into smaller portions suitable for use after thawing).
- When storing pre-frozen food, strict attention should be paid to the manufacturer's information provided on the packaging. If no such information is to be found, however, a storage period of 3 months from the date of purchase must not be exceeded.
- When buying frozen food, verify that the food is properly frozen, and that the packaging does not show any sign of damage.
- To maintain the quality of deep-frozen food, it should be transported only in suitable containers and then placed inside the freezer compartments without delay.
- Carefully check the packaging when buying frozen food: if the packaging shows signs of

moisture, has bubbled up or is bulging, the food may not have been stored properly and has spoiled.

- The storage times for frozen foods largely depend on the ambient temperature, the temperature control setting, the type of food and the time between shop and freezer, but mainly also on how often the freezer door is opened and how long it remains open. Always follow the instructions given on the food packaging, and do not exceed the specified maximum storage times.
- For any type of food that is to be frozen, whether self-prepared dishes or other food, the quick-freeze compartment – the upper compartment with the door – with its higher cooling efficiency should be used.
- Suitable packaging materials for frozen food are transparent (i.e. non-coloured) plastic foil, bags or aluminium foil. The packaging materials should be well aired before use and then checked for air-tightness before freezing the food. We strongly recommend that you label every item stored in the freezer with all relevant information such as type of food, freezing date and use-by date.

Use-by dates for frozen food are specified (in months) in the table below. Do not exceed these storage times.

		
2 · 6	4 · 8	8 · 12
		

- The storage time will decrease if the internal temperature has increased, e.g. as a result of malfunction

Making ice cubes

A special ice-cube tray is provided for making ice cubes. Fill the tray $\frac{3}{4}$ full with drinking water and place it in the freezer compartment. The ice cubes are easier to remove from the tray if the tray is left standing at room temperature for 5 minutes.

De-frosting and cleaning

- Always remove the plug from the wall socket before cleaning.
- Do not pour water over the unit.
- Do not use abrasives or harsh cleaning solutions.

After a certain period of operation and depending on several factors (e.g. how often the door has been opened), a layer of ice will form on the evaporators located below the drawers and on the drawer fronts themselves. Once the build-up of ice has reached a thickness of 3 to 5 mm, the unit must be de-frosted.

The build-up of ice increases the power consumption of the appliance.

When de-frosting the unit

- Ensure that the plug has been removed from the wall socket,

- Remove all food from the freezer, place it into a plastic container, add pre-frozen freezer-packs and cover the container to keep the inside temperature down.
- Leave the freezer door open.

Warning: Do not use any external device or other means (e.g. heaters or heating fans) to accelerate de-frosting.

After de-frosting, the freezer should be thoroughly cleaned using warm water and, if necessary, a mild detergent. Wipe thoroughly dry and air afterwards before using again.

Take care not to remove or damage the rating plate inside the cabinet during cleaning. Any dust deposits around the ventilation slots on the outside of the unit should be regularly removed using a suitable brush or a vacuum cleaner. The build-up of dust will cause an increase in energy consumption.

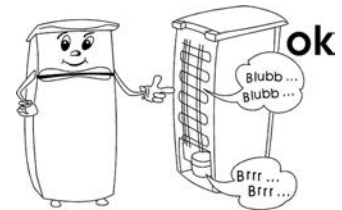
The rear of the appliance should be thoroughly cleaned with a soft brush or a vacuum cleaner at least once a year.

Remark: Do not use abrasive tools or materials containing alcohol or harsh cleaning solutions. Do not use any electrical appliances, such as steam cleaners etc., for de-frosting or cleaning.

Trouble-shooting

Certain typical sounds can be heard when the appliance is switched on. These sounds are:

- caused by the electrical motor within the compressor assembly; during compressor start-up the sound level will be slightly higher for a limited period of time.
- caused by the cooling agent flowing through the circuit.



The following table lists the possible malfunctions, their probable causes and solutions. In the event of operational problems, check first whether a solution can be found using this table. If the problem persists, disconnect the appliance from the mains power and contact our Customer Service Department.


Problem	Possible cause and solution
The unit is not working.	Check that <ul style="list-style-type: none"> - power is supplied. - the switch in your home installation fuse box is switched on. - the wall socket is working. This can be done by connecting another electrical device to the socket and checking for function.
The unit seems to generate insufficient cooling power.	Check whether <ul style="list-style-type: none"> - too much food has been stored in the unit. - the thermostat is set to position 'MIN' (in this case, set it to a suitable higher value). - the door is not properly closed. - there is too much dust on the condenser. - the unit is too close to a wall or other object at the rear or to the sides.
The normal operating sound changes or becomes louder.	Check whether <ul style="list-style-type: none"> - the unit has been properly positioned. - any objects or obstructions are touching the rear of the unit. - there are any objects on top of the unit which might be vibrating.

Transporting the appliance

The unit must be transported only in its vertical position.

Do not tilt it any more than 30°. During transport, ensure that the unit is properly secured and protected against shock, vibration and shifting.

Disposal

 This appliance has been manufactured from recyclable materials. After removing the plug from the wall socket, the unit should be rendered unusable by cutting off the power cord before being disposed of through special waste collection points in accordance with local regulations. The refrigerant and the chemical agent in the insulation foam must be disposed of through a competent agency. Take special care not to damage the cooling circuit before the unit is handed over for competent disposal.

Guarantee

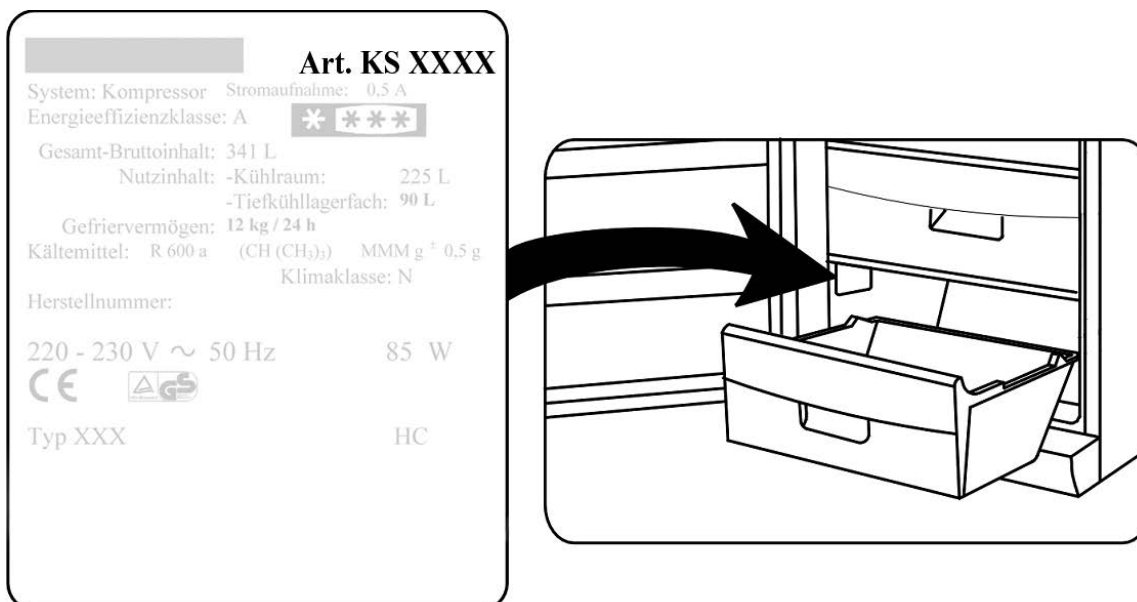
This product is guaranteed against defects in materials and workmanship for a period of two years from the date of purchase. Under this guarantee the manufacturer undertakes to repair or replace any parts found to be defective, providing the product is returned to one of

our authorised service centres. This guarantee is only valid if the appliance has been used in accordance with the instructions, and provided that it has not been modified, repaired or interfered with by any unauthorised person, or damaged through misuse.

This guarantee naturally does not cover wear and tear, nor breakables such as glass and ceramic items, bulbs etc. This guarantee does not affect your statutory rights, nor any legal rights you may have as a consumer under applicable national legislation governing the purchase of goods. If the product fails to operate and needs to be returned, pack it carefully, enclosing your name and address and the reason for return. If within the guarantee period, please also provide the guarantee card and proof of purchase.

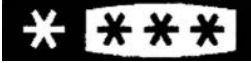
Information needed by the Customer Service

Should repairs to the appliance become necessary, please contact our Customer Service, providing a detailed fault description and quoting the article number *KS ...* on the rating plate of the appliance (see picture). This information will help us to handle your request efficiently.



In case of any malfunction or other problem, please contact our Customer Services Department. The address can be found in the appendix to this manual.

Technical specifications

Art.-No.	KS 9830
Type of appliance	Cabinet freezer
Energy efficiency classification in compliance with directive 94/2 EC	A
Energy consumption : kWh/24 h kWh/year	0.53 193
The actual consumption depends on the pattern of use and the location of the appliance.	
Max. usable capacity (litres)	68
Climate classification	N
Ambient temperature range, °C	16 - 32
	
Safe storage time in case of malfunction, (hours)	12
Freezing capacity, kg/24h	3.5
Freezing temperature, °C	-18
Dimensions (in mm)	845 x 484 x 494
Weight, kg	30
Electrical specifications	See rating plate
Insulation foam	C ₅ H ₁₀

Chère Cliente, Cher Client,

Avant d'utiliser cet appareil, veuillez lire attentivement les instructions suivantes.

Branchement au secteur

Cet appareil doit être branché sur une prise de terre installée selon les normes en vigueur. Assurez-vous que la tension d'alimentation correspond à la tension indiquée sur la plaque signalétique de l'appareil. Ce produit est conforme à toutes les directives relatives au marquage "CE".

- Ne pas brancher cet appareil sur un transformateur, ni sur une rallonge avec d'autres appareils électriques.
- Pour éviter tout bruit de vibration, vérifiez que le cordon ne touche aucune partie à l'arrière du réfrigérateur (ex. l'échangeur de chaleur).

Informations générales

Cet appareil de congélation avec compresseur est destiné à la congélation et à la conservation longue durée des aliments surgelés, ainsi qu'à la fabrication de glaçons. L'appareil est catalogué Classe Climatique 'N' (Normal) et destiné à un usage domestique. Il est conforme à toutes les normes relatives aux appareils de congélation domestiques.

Consignes de sécurité importantes

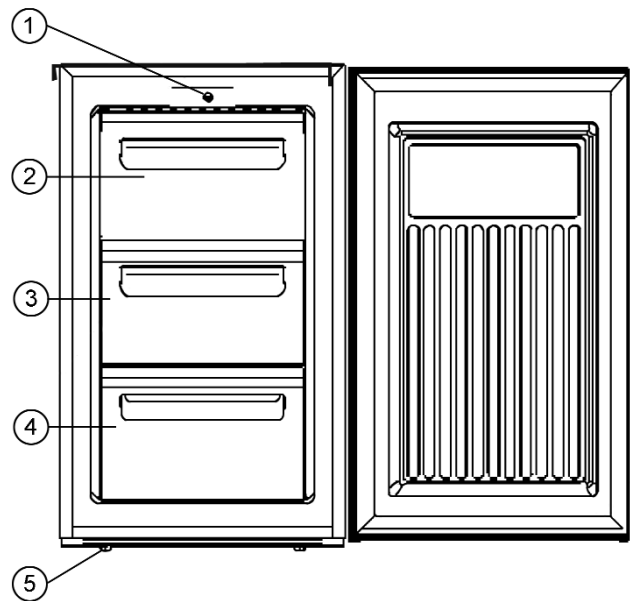
- Pour prévenir tout risque de blessure corporelle ou de dommage au congélateur, l'appareil doit être transporté uniquement dans son emballage d'origine. Le déballage et l'installation nécessitent deux personnes.
- Le gaz réfrigérant contenu dans le circuit de refroidissement de cet appareil est l'isobutane (R600a), un gaz naturel non polluant, mais qui est, cependant, inflammable. Par conséquent, évitez d'endommager les composants du système de refroidissement pendant le transport et l'installation de l'appareil. Si, toutefois, le circuit de refroidissement s'avère endommagé, ne pas mettre en marche l'appareil et ne pas le connecter au secteur. Si une flamme ou autre source d'allumage se trouve à proximité du gaz réfrigérant, retirez immédiatement l'appareil de la zone, puis aérez amplement la pièce.
- **Avertissement** : Ne pas endommager le circuit de refroidissement. Le gaz qui s'en échappe peut endommager les yeux; il existe également un risque d'incendie.
- **Avertissement** : Ne pas obstruer les grilles de ventilation situées dans le caisson ou la structure. Une ventilation suffisante doit être maintenue en continu.
- **Avertissement** : Ne pas accélérer le dégivrage à l'aide d'un appareil externe (ex. chauffage rayonnant ou soufflant); conformez-vous uniquement aux procédures recommandées dans ce manuel.
- Le givre issu du dégivrage est impropre à la consommation.
- **Avertissement** : Ne faire fonctionner aucun appareil électrique (ex. machine à glace) à l'intérieur du compartiment de conservation du congélateur.
- Avant de le brancher sur le secteur, vérifiez minutieusement l'appareil, y compris le cordon d'alimentation, pour tout signe de dommages survenus pendant le transport.



- Examinez régulièrement le cordon pour vous assurer de son parfait état. Ne pas utiliser l'appareil si le cordon est endommagé.
- Pour éviter tout risque d'incendie, ne placez aucun appareil thermoélectrique sur le congélateur. Ne pas faire fonctionner de bouilloire électrique sur l'appareil afin d'éviter que l'eau bouillante ne se renverse et endommage l'isolation électrique.
- Ne conserver dans le congélateur que les denrées propres à la consommation alimentaire.
- Les alcools doivent être conservés dans des récipients correctement fermés et à la verticale.
- Pour éviter tout risque d'empoisonnement alimentaire, ne pas consommer les aliments au-delà de leur date limite de conservation. Les aliments décongelés **ne doivent jamais** être recongelés.
- Ne pas s'appuyer sur les étagères, compartiments, porte etc., ni les surcharger.
- Protégez l'intérieur du congélateur contre les flammes ou tout autre source susceptible de provoquer des flammes.
- Ne pas conserver dans le congélateur des bouteilles en verre contenant des liquides gazeux ou autres liquides congelables car ces bouteilles pourraient exploser pendant le processus de congélation.
- **Débranchez toujours la fiche de la prise murale**
 - **en cas de fonctionnement défectueux,**
 - **avant de dégivrer l'appareil,**
 - **avant de nettoyer l'appareil.**
- Cet appareil ne doit pas être utilisé par une personne (y compris un enfant) souffrant d'une déficience physique, sensorielle ou mentale, ou manquant d'expérience ou de connaissances, sauf si cette personne a été formée à l'utilisation de l'appareil par une personne responsable de sa sécurité, ou est surveillée par celle-ci.
- Les enfants doivent être surveillés afin qu'ils ne jouent pas avec l'appareil.
- Afin de se conformer aux normes de sécurité en vigueur et d'éviter tout risque, la réparation de cet appareil ainsi que toute intervention, y compris le remplacement du cordon d'alimentation, doit être effectuée par un de nos agents agréés.
- Nous nous réservons le droit d'apporter à cet appareil toute modification technique quelconque.
- Si l'appareil reste longtemps sans être utilisé, nous vous recommandons de laisser la porte ouverte.
- En cas de vente ou cession de l'appareil à un tiers, ou sa remise à un centre de recyclage agréé, il est important de signaler la présence de la matière isolante 'cyclopentane' C₅H₁₀ et également du réfrigérant R 600a.

Familiarisez-vous avec votre appareil

1. Thermostat
2. Porte du compartiment congélation rapide
3. Tiroir coulissant
4. Tiroir coulissant
5. Pieds réglables



Le symbole ******** figure à l'intérieur de la porte du compartiment congélation rapide.

Première utilisation

- Retirez tous les emballages extérieurs et intérieurs, y compris les bandes adhésives.
- Avant de le brancher sur le secteur, vérifiez minutieusement l'appareil, y compris le cordon d'alimentation, pour tout signe de dommages survenus pendant le transport.
- Nettoyez l'appareil en suivant les instructions figurant à la rubrique *Dégivrage et nettoyage* ci-après.
- Afin d'assurer le fonctionnement correct de l'appareil, nous vous conseillons de l'installer à sa place et d'attendre au moins 3 heures avant de le brancher sur le réseau électrique.
- Ne vous inquiétez pas si lorsque l'appareil est branché sur le réseau électrique pour la première fois, il dégage une légère odeur. Celle-ci disparaîtra dès que le processus de réfrigération aura commencé.

Installation

L'appareil doit être installé dans une pièce sèche et bien aérée. Il doit fonctionner par une température ambiante comprise entre 16 et 32 °C et une humidité relative maximum de 70 %. Assurez-vous que la fiche reste accessible et peut être retirée de la prise à tout moment. Ne pas exposer le congélateur au soleil et ne pas le positionner à proximité d'une source de chaleur quelconque (radiateur, cuisinière etc.).

- Veuillez vous assurer que l'espace laissé entre l'appareil et les sources de chaleurs telles qu'appareils de chauffage, fours à gaz ou cuisinières à charbon est d'au moins 50 cm. Pour les cuisinières électriques, un espace de 5 cm est suffisant.
- Veuillez laisser un espace d'au moins 5 cm au-dessus de l'appareil.
- Si l'appareil est placé à côté d'un autre réfrigérateur ou congélateur, laissez une distance de 2 cm entre les appareils afin d'éviter la condensation.

Généralement, l'installation dans une cave ou un cellier est recommandé.

Les dénivelées du sol peuvent être rattrapés à l'aide des pieds réglables, assurant ainsi une stabilité parfaite. Le congélateur doit être installé légèrement incliné vers l'arrière, de façon à assurer la fermeture automatique de la porte et éviter la déperdition du froid par une porte laissée entrouverte. Vérifiez cependant que les deux pieds à l'avant de l'appareil sont au même niveau.

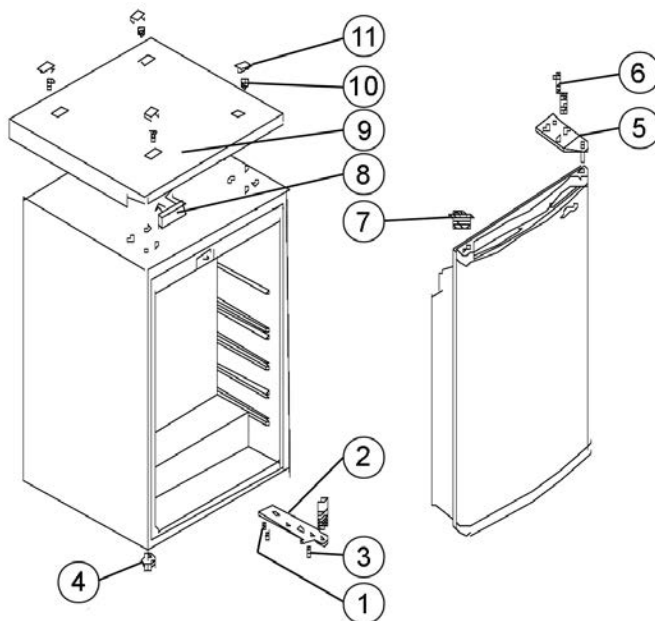
Ventilation

L'air chauffé derrière l'appareil doit pouvoir circuler librement. Donc, assurez-vous qu'il n'y a aucune entrave à la circulation de l'air derrière l'appareil.

Porte réversible

La porte peut être montée pour une ouverture à droite ou à gauche.

1. Retirez les quatre capuchons de vis (11) ainsi que les vis (10).
2. Retirez complètement le panneau du dessus de l'appareil (9), ainsi que la plaque (8).
3. Retirez les deux boulons (6) qui maintiennent en place la charnière (5) en haut à droite de l'appareil.
4. Retirez soigneusement la porte en la soulevant et placez-la sur une surface appropriée pour éviter de la rayer.
5. Retirez le capuchon de protection (7) et replacez-le dans le logement correspondant à droite de l'appareil en appuyant fermement.
6. Retirez les deux boulons (6) qui maintiennent la charnière (2) en bas à droite de l'appareil.
7. Dévissez les pieds réglables (4) et revissez-les de l'autre côté de l'appareil.
8. Remontez la porte sur le côté opposé. Assurez-vous que la goupille est correctement insérée dans la rondelle située en bas.
9. Fixez la charnière en haut de l'appareil (5) (celle que vous avez démonté à l'étape 3), à gauche. Assurez-vous que la goupille est correctement insérée dans la rondelle située en haut.
10. Remontez la charnière en bas de l'appareil (2), sans trop la serrer pour le moment. Assurez-vous que la porte se ferme correctement avant de revissez les boulons.
11. Remontez le panneau du dessus (9) sur les trous (à droite de l'appareil).
12. Remontez la plaque (8) sur la droite du panneau du dessus de l'appareil (9).
13. Remontez les vis (10) ainsi que leurs capuchons (11) sur le panneau (9).

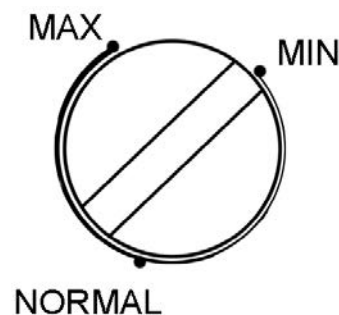


Bouton thermostat

Le thermostat contrôle automatiquement la température à l'intérieur des différents compartiments.

- Min** froid
Normal plus froid que la normale
Max très froid

Remarque : La température à l'intérieur du congélateur dépend de différents facteurs tels que la température ambiante et la température initiale des aliments mis à congeler. Elle dépend également de la fréquence et durée d'ouverture de la porte. Si


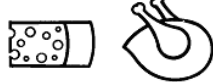






nécessaire, la commande de température peut être ajustée en fonction de ces facteurs.

Congélation et conservation des aliments

- Lorsque la température atteint enfin -18°C ou en dessous, les différents compartiments du congélateur sont prêts à recevoir des denrées congelées ou pré congelées et à les conserver pendant plusieurs mois, à faire des glaçons ou à congeler des aliments frais.
- Les aliments frais (c.à.d. non congelés) ou tièdes ne doivent pas entrer en contact avec les aliments déjà congelés; cette mesure évite la décongélation partielle des aliments congelés.
- Avant de congeler les aliments frais (ex. viandes, poissons, viande hachée), divisez-les en portions pour faciliter leur utilisation une fois décongelés.
- Lors de la conservation des aliments surgelés, lisez attentivement les informations fournies par le fabricant figurant sur l'emballage. En l'absence de telles informations cependant, ne pas conserver les aliments au-delà de 3 mois après la date d'achat.
- A l'achat, vérifiez que les aliments sont bien surgelés et que l'emballage ne présente aucun signe de détérioration.
- Pour maintenir la fraîcheur et la qualité des produits congelés, utilisez des sacs isothermes pour leur transport et rangez les denrées immédiatement dans le congélateur.
- Vérifiez soigneusement l'emballage des aliments lors de l'achat: si l'emballage présente des signes d'humidité, de bulles ou de gonflement, cela peut indiquer une mauvaise conservation et des aliments abîmés.
- Les durées limites de conservation des aliments congelés dépendent en grande partie de la température ambiante, le réglage de température de l'appareil, le type d'aliment et le délai entre l'achat et la mise au congélateur, mais également et principalement de la fréquence et la durée d'ouverture de la porte du congélateur. Suivez toujours les instructions figurant sur les emballages des aliments et ne dépassez jamais les dates limites de conservation indiquées.
- Quelques soient les denrées alimentaires à congeler, plats préparés à la maison ou autres, veuillez utiliser le compartiment de congélation rapide. C'est le premier compartiment situé en haut du congélateur et c'est celui qui est le plus apte à congeler des produits rapidement.
- Les emballages convenant aux aliments congelés sont le film plastique alimentaire transparent (c.à.d. sans coloration), les sacs de congélation ou le papier aluminium. Les emballages doivent être bien aérés avant utilisation; leur étanchéité doit être vérifiée avant de congeler les aliments. Nous vous conseillons vivement d'étiqueter chaque article congelé, en notant toutes les informations utiles, telles que la nature de l'aliment, la date de congélation et la date limite de conservation.

Les durées limites de conservation des aliments congelés (en mois) sont détaillées dans le tableau suivant. Ne pas dépasser ces durées limites de conservation.

		
2 · 6	4 · 8	8 · 12
		

- Ces durées limites de conservation seront écourtées si la température augmente à l'intérieur de l'appareil, à la suite d'une panne, par exemple.

Fabrication de glaçons

Un bac est prévu pour la fabrication de glaçons. Remplissez le bac au $\frac{3}{4}$ avec de l'eau potable et placez-le dans le compartiment du congélateur. Pour faciliter le démoulage des glaçons, laissez le bac 5 minutes à température ambiante.

Dégivrage et nettoyage

- Avant de nettoyer l'appareil, retirez toujours la fiche de la prise murale.
- Ne pas asperger d'eau l'appareil.
- N'utiliser aucun produit abrasif ni détergeant surpuissant.

Vous constaterez la formation d'une couche de glace sur les évaporateurs situés sous les tiroirs et sur le devant même des tiroirs après une certaine durée de fonctionnement de l'appareil. Cette couche de glace est liée à plusieurs facteurs (ex. la fréquence d'ouverture de la porte). L'appareil doit être décongelé lorsque cette couche atteint une épaisseur d'entre 3 et 5 mm.

L'accumulation de givre augmente la consommation en électricité de l'appareil.

Lors du dégivrage de l'appareil

- Vérifiez que la fiche a été retirée de la prise murale,
- Retirez tous les aliments du congélateur, placez-les dans un récipient en plastique, recouvrez-les d'accumulateurs de froid, puis couvrez le récipient afin d'y maintenir la température.
- Laissez la porte du congélateur ouverte.

Avertissement : N'utiliser aucun appareil (ex. ventilateur ou radiateur soufflant) ou autre moyen pour tenter d'accélérer le dégivrage.

Après le dégivrage, nettoyez soigneusement le congélateur à l'eau tiède, additionnée si nécessaire d'un détergeant doux; séchez-le /soigneusement, puis aérez-le avant de le remettre en marche.

Lors du nettoyage, prenez soin de ne pas endommager ni casser la plaque signalétique à l'intérieur du congélateur.

Tout dépôt de poussière autour des grilles de ventilation à l'extérieur de l'appareil doit être retiré régulièrement à l'aide d'une brosse adaptée ou d'un aspirateur. L'accumulation de

poussière augmente la consommation en électricité de l'appareil.

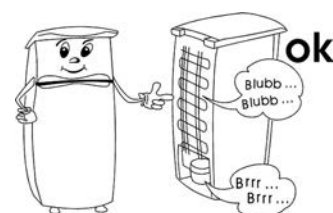
L'arrière de l'appareil doit être nettoyé au moins une fois par an, à l'aide d'une brosse souple ou d'un aspirateur.

Remarque : N'utiliser aucun outil abrasif ni produit à base d'alcool, ni produit de nettoyage surpuissant. Pour le dégivrage et le nettoyage, n'utiliser aucun appareil électrique, tel qu'un nettoyeur à vapeur.

Dépistage des pannes

Lors de la mise en marche, certains sons sont audibles. Ces sons sont dus :

- au moteur électrique du bloc compresseur; lors de la mise en route du compresseur, le niveau du son reste élevé pendant un certain temps.
- au flux de réfrigérant dans le circuit de refroidissement.



Le tableau suivant présente les pannes possibles, leurs causes et solutions. En cas de problème de fonctionnement, vérifiez d'abord si la solution figure dans ce tableau. Si le problème persiste, débranchez l'appareil du secteur, puis appelez notre Service Clientèle.

Problème	Cause possible et solution
L'appareil ne fonctionne pas.	Vérifiez que : <ul style="list-style-type: none"> - l'appareil est bien branché. - le fusible de votre compteur électrique n'a pas sauté. - la prise murale fonctionne bien. Pour ce faire, branchez-y un autre appareil électrique et vérifiez qu'il fonctionne.
L'appareil ne génère pas assez de froid.	Vérifiez que : <ul style="list-style-type: none"> - vous n'avez pas entreposé trop de denrées alimentaires dans l'appareil. - le thermostat est sur la position 'MIN' (dans ce cas, veuillez le mettre sur un programme plus élevé). - la porte n'est pas bien fermée. - la poussière s'est accumulée sur le condensateur. - l'appareil est placé trop près du mur ou d'autres objets.
Le bruit généré par l'appareil change ou augmente d'intensité.	Vérifiez que : <ul style="list-style-type: none"> - l'appareil est correctement installé. - aucun objet ne touche l'arrière de l'appareil et ne fait obstruction. - aucun objet n'a été placé sur l'appareil et s'est mis à vibrer.

Transport

L'appareil doit être transporté en position verticale uniquement.

Ne pas le pencher plus de 30°. Pendant le transport, protégez l'appareil contre les chocs et vibrations et vérifiez qu'il ne bouge pas pendant le voyage.

Mise au rebut



Cet appareil est fabriqué à partir de matières recyclées. Après avoir retiré la fiche de la prise murale, rendez l'appareil inutilisable en coupant le cordon d'alimentation.

■ Apportez-le ensuite à un centre de collecte, conformément à la réglementation locale en vigueur. Le réfrigérant et le produit chimique contenu dans la mousse isolante doivent être traités par un service compétent agréé. Prenez soin de ne pas endommager le circuit de refroidissement avant de remettre l'appareil aux services compétents.

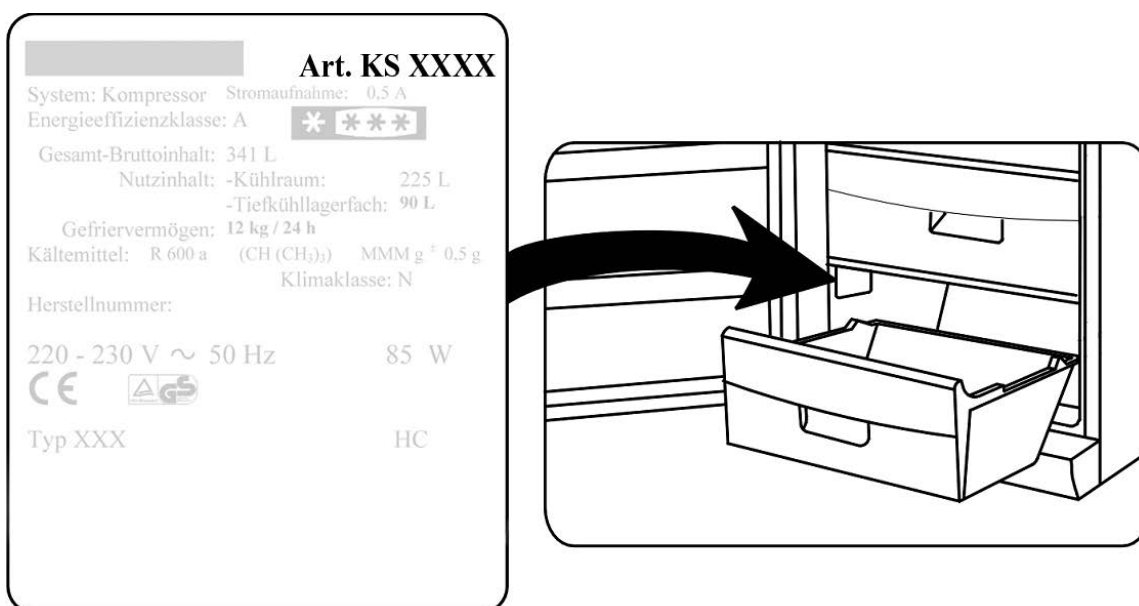
Garantie

Cet appareil est garanti par le fabricant pendant une durée de deux ans à partir de la date d'achat, contre tous défauts de matière et vices de fabrication. Au cours de cette période, toute pièce défectueuse sera remplacée gratuitement. Cette garantie ne couvre pas l'usure normale de l'appareil, les pièces cassables telles que du verre, des ampoules, etc., ni les

détériorations provoquées par une mauvaise utilisation et le non-respect du mode d'emploi. Aucune garantie ne sera due si l'appareil a fait l'objet d'une intervention à titre de réparation ou d'entretien par des personnes non-agrées par nous-mêmes. Cette garantie n'affecte pas les droits légaux des consommateurs sous les lois nationales applicables en vigueur, ni les droits du consommateur face au revendeur résultant du contrat de vente/d'achat. Si votre appareil ne fonctionne plus normalement, veuillez l'adresser, sous emballage solide, à une de nos stations de service après-vente agréées, muni de votre nom et adresse. Si vous retournez votre appareil pendant la période de garantie, n'oubliez pas de joindre à votre envoi la preuve de garantie (ticket de caisse, facture etc.) certifiée par le vendeur.

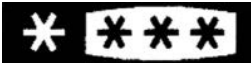
Informations à fournir au Service Clientèle

Si une réparation de l'appareil s'avère nécessaire, veuillez contacter notre Service Clientèle, en leur fournissant un résumé détaillé du défaut et le numéro d'article *KS ...* figurant sur la plaque signalétique de l'appareil (voir schéma). Ces informations nous permettront de traiter votre demande de manière efficace.



Veillez contacter notre Service Clientèle en cas de problème ou de mal fonctionnement de l'appareil. Vous trouverez l'adresse de ce service dans l'appendice de ce manuel.

Caractéristiques techniques

Art.-No.	KS 9830
Type d'appareil	Congélateur
Classe énergétique, conformément à la directive 94/2 EC	A
Consommation en énergie :	
kWh/24 H	0.53
kWh/an	193
La consommation réelle dépend de l'usage quotidien et l'emplacement de l'appareil.	
Capacité maximum utilisable (litres)	68
Classe climatique	N
Plage de température ambiante, °C	16 - 32
	
Temps de conservation des aliments en cas de panne, H	12
Capacité de congélation, kg/24 H	3.5
Température de congélation, °C	-18
Dimensions (en mm)	845 x 484 x 494
Poids, kg	30
Alimentation	Voir plaque signalétique
Mousse isolante	C ₅ H ₁₀

Beste klant

Voordat het apparaat wordt gebruikt moet de gebruiker eerst de volgende instructies zorgvuldig lezen.

Aansluiting

Dit apparaat mag alleen worden aangesloten op een volgens de wet geïnstalleerd geaard stopcontact. Zorg ervoor dat de op het typeplaatje aangegeven spanning overeenkomt met de netspanning. Dit product komt overeen met de richtlijnen aangegeven op het CE-label.

- gebruik dit apparaat nooit met een transformer of, samen met andere elektrische apparaten, over een verlengingssnoer.
- Om vibratie geluiden te voorkomen, zorg dat het snoer geen andere delen van de achterkant van de vriezer aanraakt. (b.v. de warmtewisselaar).

Algemene informatie

Deze compressor-vriezer unit is ontworpen voor diepvriezen en opslaan van diepgevroren voedsel voor lange periodes, als wel voor het maken van ijsblokjes.

De unit is geclassificeert als een Klimaat Klas 'N' (Normaal) en ontworpen voor huishoudelijk gebruik. Het voldoet aan alle belangrijke normen voor huishoudelijk vriezer apparaten.

Belangrijke veiligheidsaanwijzingen

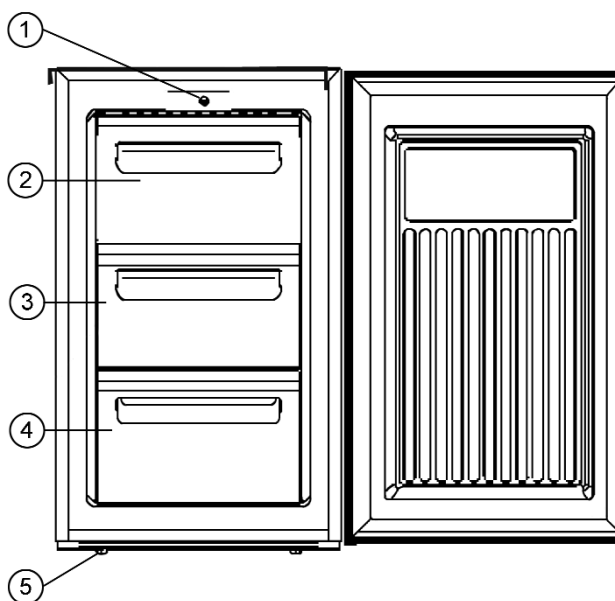
- Om gevaar van persoonlijke ongelukken te voorkomen of schade aan de vriezer, mag dit apparaat alleen vervoert worden in de originele verpakking. Voor het uitpakken en installeren zijn 2 personen nodig.
- Het koelingscircuit in dit apparaat bevat het koelvriesmiddel isobutane (R600a), een natuurlijk gas met een hoge level van milieu compatibility, welke brandbaar is. Zorg er daarom voor, dat geen van de componenten van het koelingscircuit beschadigt worden tijdens het transporteren of installeren van het apparaat. Wanneer er toch schade aan het koelingscircuit ontstaat, moet men het apparaat niet aanzetten of aansluiten op het stroomnet, maar verwijder open vuur en andere bronnen van ontvlaming weg van het koelvries gas; laat de kamer waar het apparaat geplaatst is goed ventileren.
- **Waarschuwing:** Beschadig nooit het koelingscircuit. Ontsnappend koelvries gas kan beschadigen aan de ogen veroorzaken; er is ook gevaar voor ontbranding van het gas.
- **Waarschuwing:** houd ventilatieopeningen, in het apparaat of in de ingebouwde structuur, vrij van versperring. Voldoende ventilatie moet altijd aanwezig zijn.
- **Waarschuwing:** gebruik geen externe middelen (b.v.; verwarming of verwarmingsfan) om het ontdooien te versnellen; volg alleen de methode aangegeven in deze gebruiksaanwijzing.
- Het ijs wat men verwijdert tijdens het ontdooien is niet geschikt voor menselijke consumptie.
- **Waarschuwing:** Gebruik geen elektrische apparaten (b.v. ijsmakers) in de vriezers voedsel opbergruimte.



- Voordat men het apparaat aansluit op het stroomnet, moet de unit eerst goed gecontroleerd worden op beschadigingen, snoer inbegrepen.
- Het snoer moet regelmatig op eventuele beschadiging worden gecontroleerd. Wanneer een beschadiging wordt geconstateerd mag het apparaat niet meer worden gebruikt.
- Om gevaar van brand te voorkomen, plaats geen thermo-elektrische apparaten boven op de vriezer. Gebruik nooit elektrische waterketels geplaatst boven op de unit, om te voorkomen dat overkokende vloeistof de elektrische isolatie beschadigd.
- Alleen voedsel gebruikt in normale huishouden moet men opbergen in de vriezer.
- Alcoholische dranken mogen alleen opgeborgen worden in gesloten containers en in rechtopstaande positie.
- Om gevaar van voedselvergiftiging te voorkomen, eet geen voedsel waarvan de opbergtijd overschreden is. Ontdooit voedsel mag **nooit** opnieuw ingevroren worden.
- Leun nooit en plaats geen onnodig gewicht op de rekken, vakken, deur enz.
- Bescherm de binnenkant van de vriezer altijd tegen open vuur en andere vormen van verbranding.
- Plaats geen glazen flessen met carbonaat houdende of andere te vriezen vloeistoffen in de unit: zulke flessen kunnen barsten tijdens het vriezen.
- **Verwijder de stekker uit het stopcontact wanneer**
 - **het apparaat niet juist werkt,**
 - **voor het ontdooien,**
 - **tijdens het schoonmaken.**
- Dit apparaat is niet bestemd voor gebruik door personen (Kinderen inbegrepen) met verminderde fysieke, zintuiglijke of mentale bekwaamheid, of gebrek aan ervaring en wetenschap, behalve wanneer men begeleiding of instructies van het apparaat gehad heeft van een persoon verantwoordelijk voor hun veiligheid.
- Kinderen moeten onder begeleiding zijn om ervoor te zorgen dat ze niet met het apparaat spelen.
- Om te voldoen aan alle veiligheidsvoorschriften en om gevaar te voorkomen, reparaties en modificaties aan dit apparaat mogen alleen uitgevoerd worden door gemachtigd service personeel, vervangen van snoer inbegrepen.
- Wij hebben het recht om technische modificaties te introduceren.
- Wanneer men de unit voor langere periodes niet gebruikt, bevelen wij aan dat men de deur open houdt.
- Wanneer het apparaat verkocht word, en overgegeven wordt aan een derde of wanneer men het apparaat weggooit in een daarvoor geschikte recycle faciliteit, attentie moet gegeven worden aan de aanwezigheid van de insolatie agent 'cyclopentane' C₅H₁₀ en tevens het koelvriesmiddel R 600 a.

Beschrijving

1. Temperatuur controle
2. Deur snelvriesruimte
3. Uitschuif la
4. Uitschuif la
5. Verstelbare voet



De snelvriesruimte is aangegeven door het ******* Symbool (aan de binnenkant van de deur).

Voor het eerste gebruik

- Verwijder eerst al het inwendige en uitwendige verpakkingsmateriaal, plakband inbegrepen.
- Voordat men het apparaat aansluit op het stroomnet, moet de unit eerst goed gecontroleerd worden op beschadigingen, snoer inbegrepen.
- Maak het apparaat goed schoon zoals aangegeven in de sectie *Ontdooien en schoonmaken* hieronder.
- Om te zorgen voor juist functioneren, moet men voor ongeveer 3 uur wachten voordat men de unit aansluit en aanzet nadat men het geplaatst heeft.
- Wanneer de unit voor de eerste keer is aangezet, zal een lichte geur aanwezig zijn. Hoe dan ook, dit zal verdwijnen nadat het afkoel proces is begonnen.

Installatie

Het apparaat moet geplaatst worden in een goed geventileerde, droge ruimte. Het moet gebruikt worden in een omgevingstemperatuur van 16 tot 32 °C en met een maximale vochtigheid 70 %. Zorg dat de stekker altijd gemakkelijk uit het stopcontact verwijderd kan worden. Zorg dat de vriezer niet in direct zonlicht geplaatst is, en plaats het nooit naast willekeurig welke andere hittebronnen (verwarming, fornuis enz).

- De ruimte tussen de verschillende hittebronnen zoals verwarming, gas ovens of vaste brandstof kachels moet minstens 50 cm zijn; voor elektrische kachels, 5 cm is voldoende.
- D vrije ruimte boven de unit moet minstens 5 cm zijn.
- Wanneer een apparaat geplaatst is naast een andere ijskast of vriezer, een minimale ruimte van 2 cm is nodig om te voorkomen dat condensatie zal vormen.

Kelders zijn het meest geschikt voor installatie.

In geval van ongelijke vloeren, kunnen de verstelbare voeren gebruikt worden voor compensatie en optimale stabiliteit. De vriezer moet in een lichtelijke hoek geplaatst worden zodat het naar achteren leunt: dit zal ervoor zorgen dat de deur automatisch sluit en zal niet per ongeluk open blijven. Zorg ervoor, dat beide voeten aan de voorkant op dezelfde hoogte gezet zijn.

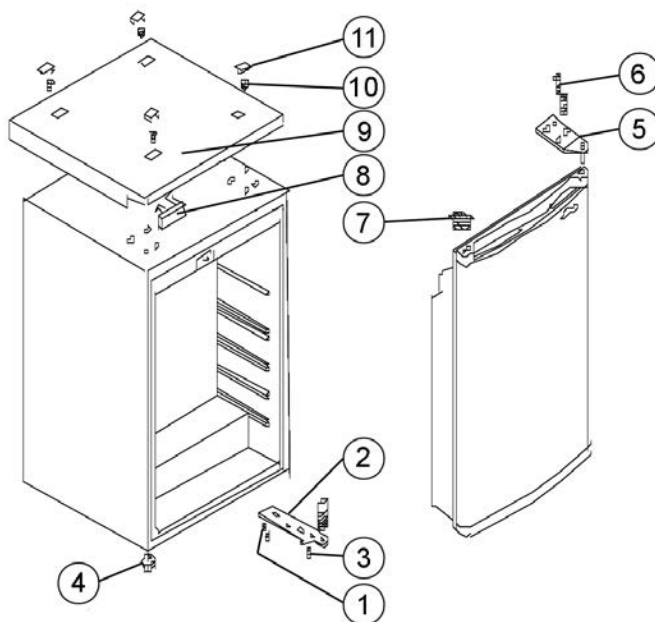
Ventilatie

De verwarmde lucht aan de achterkant van de vriezer moet vrij kunnen circuleren. Daarom, moet men ervoor zorgen dat de circulatie achter de unit niet geblokkeerd is.

Omkeerbare deur

Het ontwerp geeft de mogelijkheid om de deur om te keren, d.w.z. rechter scharnier (default installatie) wordt linker scharnier.

1. Verwijder de vier schroefafdekkingen (11) en de schroeven (10).
2. Verwijder het gehele top paneel (9), en de afdekkingsplaat (8).
3. Verwijder de twee bouten met tred (6) en maak de bovenste scharnierplaat (5) vast aan de rechter zijde.
4. Til er voorzichtig de deur uit en plaats deze op een geschikte ondergrond om het te beschermen tegen krassen.
5. Verwijder de stekker (7) en plaats deze terug in het overeenkomende gat aan de rechter zijde, en druk het stevig aan.
6. Verwijder de twee bouten met tred (6) en maak de onderste scharnierplaat (2) vast aan de rechterzijde.
7. Verwijder de verstelbare voet (4) en plaats deze aan de tegenovergestelde kant.
8. Plaats de deur terug in de nieuwe positie. Zorg ervoor dat de scharnier pin in het geleide gat aan de onderkant van de huizing past.
9. Monteer de bovenste scharnier plaat (5), eerder verwijderd in stap 3, aan de linkerkant. Zorg ervoor dat de scharnierpin in het geleide gat geplaatst is aan de bovenzijde van de huizing.
10. Monteer de onderste scharnier plaat (2), en laat deze voorlopig los. Voordat men de bouten vastmaakt, zorg ervoor dat de deur in de gesloten positie is geplaatst.
11. Pas het top paneel (9) over de open gaten (aan de rechter zijde).
12. Pas de afdekkingsplaat (8) aan de rechter zijde van het top paneel (9).
13. Plaats de schroeven (10) en de schroefafdekking (11) terug op het top paneel (9).

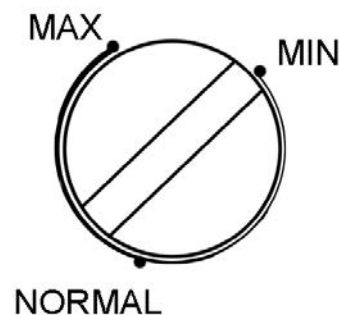


Temperatuur controle

De temperatuur controle zal de temperatuur in de verschillende ruimtes automatisch regelen.

Min	Koude stand
Normal	Koudere (normaal) stand
Max	Koudste stand

Nota: De gebruikstemperatuur in de vriezer hangt grotendeels af van factoren zoals de omgevende temperatuur en het nieuw te vriezen voedsel. Het hangt ook af van hoe vaak de deur geopent









word en hoelang deze open blijft. Wanneer nodig, mag de temperatuur controle zetting overeenkomstig vermeld worden.

Vriezen en opbergen van voedsel

- Met een gebruikstemperatuur van -18°C en lager, kunnen de verschillende vriesvakken gebruikt worden voor het opbergen van gevoren of voorgevoren voedsel voor meerdere maanden, voor het maken van ijsblokjes en het vriezen van vers voedsel.
- Vers (d.w.z. niet gevoren) of warm voedsel moet niet in contact komen met voedsel wat al bevroren is; dit zal voorkomen dat bevroren voedsel gedeeltelijk zal ontdooien.
- Voor het vriezen, moet men vers voedsel (b.v. vlees, vis, gehakt vlees) in kleine hoeveelheden verdelen geschikt voor gebruik na het ontdooien.
- Wanneer men voorgevoren voedsel opbergt, moet men zeer goed op de informatie van de fabrikant letten welke aanwezig is op de verpakking. Wanneer zulke informatie niet aanwezig is, moet men een opbergperiode van 3 maanden van de aankoopdatum niet overschrijden.
- Wanneer men gevoren voedsel koopt, controleer dat het voedsel goed bevroren is, en dat de verpakking geen schade vertoont.
- Om de kwaliteit van diepgevroren voedsel te bewaren, moet men het alleen transporteren in daarvoor geschikte containers, en moet men het onmiddellijk terugplaatsten in de vriesvakken.
- Controleer voorzichtig de verpakking wanneer men bevroren voedsel koopt: wanneer de verpakking tekenen van vochtigheid vertoont, gebobbeld is of uitpuilt, geeft dit aan dat het voedsel niet juist was opgeborgen en bedorven is.
- De opbergtijd voor gevoren voedsel hangt af van de omgevende temperatuur, de temperatuur controle zetting, het type voedsel en de tijd tussen winkel en vriezer, maar voornamelijk hoe vaak de vriezer deur geopent wordt en hoe lang deze openblijft. Volg altijd de instructies aangegeven op de verpakking en overschrijd niet de maximaal aangegeven opbergtijd.
- Voor ieder soort van voedsel wat men wilt vriezen, wanneer het zelfgemaakt of ander voedsel is, moet men de snelvriesruimte – het bovenste vak met de deur – met de hoogste werkende koeling gebruiken.
- Geschikte verpakkingsmaterialen voor gevoren voedsel zijn doorzichtig (d.w.z. niet gekleurd) plastic folie of zakken of aluminium folie. Het verpakkingsmateriaal moet goed gelucht en gecontroleerd worden voor luchtdichtheid voor het vriezen van het voedsel. Wij bevelen aan dat men een label plaatst op ieder item in de vriezer met alle belangrijke informatie zoals soort van voedsel, datum van invriezen en houdbaarheidsdatum.

Houdbaarheidsdatum voor gevoren voedsel is aangegeven (in maanden) in de tabel hieronder. Overschrijd deze opbergtijden niet.

		
2 · 6	4 · 8	8 · 12
		

- De opbergtijd zal verminderen wanneer de binnentemperatuur vermeerderd b.v. als gevolg van een defect

Maken van ijsblokjes

Een speciaal ijsblokjes bakje is bijgeleverd voor het maken van ijsblokjes. Vul het bakje voor $\frac{3}{4}$ vol met drinkwater en plaats het in het vriesvak. De ijsblokjes zijn gemakkelijk te verwijderen van het bakje wanneer men het voor 5 minuten op kamertemperatuur laat staan.

Ontdooien en schoonmaken

- Verwijder altijd de stekker uit het stopcontact voor het schoonmaken.
- Giet geen water over de unit.
- Gebruik geen scherpe voorwerpen of schuurmiddelen.

Na een bepaalde periode van gebruik en afhankelijk van verschillende factoren (b.v. hoe vaak men de deur opend), zal een laag ijs vormen op de verdampers aanwezig onder de lades en op de voorkant van de lades zelf. Wanneer het opgebouwde ijs een dikte bereikt heeft van 3 tot 5 mm, moet de unit ontdooit worden.

De opbouw van ijs zal het stroomgebruik van het apparaat verhogen.

Wanneer men de unit ontdooit

- zorg ervoor dat men de stekker uit het stopcontact verwijdert,
- verwijder al het voedsel uit de vriezer, plaats het in een plastic container, voeg er bevroren ijspakken bij en dek de container af om de binnentemperatuur laag te houden.
- laat de vriezerdeur open.

Waarschuwing: gebruik geen externe middelen (b.v. verwarming of verwarmingsfan) om het ontdooien te versnellen.

Na het ontdooien, moet de vriezer goed schoongemaakt worden met warm water en wanneer nodig, een zachte zeep. Maak hierna goed droog en laat uitluchten voordat men opnieuw gebruikt.

Let op dat men waarderingsplaat in de vriezer niet verwijderd of beschadigd tijdens het schoonmaken.

Achtergebleven stofresten in de ventilatiegaten aan de buitenkant van de unit moeten regelmatig verwijderd worden met een geschikte borstel of een stofzuiger. De opbouw van stof zal het energiegebruik verhogen.

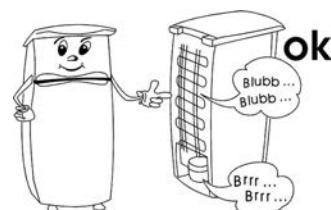
De achterkant van dit apparaat moet eenmaal per jaar goed schoongemaakt worden met een zachte borstel of stofzuiger.

Opmerking: Gebruik geen scherpe voorwerpen of materialen welke alcohol bevatten of harde schoonmaakmiddelen. Gebruik geen elektrische apparaten, zoals stomers enz., voor het ontdooien of schoonmaken.

Probleemoplosser

Bepaalde typische geluiden kunnen gehoord worden wanneer het apparaat aangezet is. Deze geluiden zijn:

- veroorzaakt door de elektrische motor in de compressor opbouw; tijdens het opstarten van de compressor, zal de geluidslevel voor korte tijd vermeerderen.
- veroorzaakt door de koelvloeistof welke door het circuit stroomt.



De volgende tabel geeft een lijst van mogelijke defecten aan, met mogelijke oorzaken en oplossingen. In geval van een gebruiksprobleem, controleer eerst of men een oplossing kan vinden met gebruik van de tabel. Wanneer het probleem aanhoud, verwijder het apparaat van het stroomnet en contact onze Klantenservice Afdeling.

Probleem	Mogelijke oorzaak en oplossing
De unit werkt niet.	Controleer dat <ul style="list-style-type: none"> - stroom is aangeleverd - de schakelaar in de stoppenkast in het huis is aangezet. - het stopcontact werkt. Dit kan men doen door een ander elektrisch apparaat aan te sluiten en te controleren of het werkt.
De unit verwekt niet genoeg koeling.	Controleer dat <ul style="list-style-type: none"> - te veel voedsel is opgeborgen in de unit. - de thermostaat is in de 'MIN' positie gezet (in dit geval zet men het naar een geschikte hogere waarde). - de deur is niet juist gesloten. - er is te veel stof op de condensator. - de unit is te dicht bij een muur of ander voorwerp aan de achterkant of zijkanten.
Het normale gebruiksgeluid verandert of wordt luider.	Controleer dat <ul style="list-style-type: none"> - de unit is juist geplaatst is. - voorwerpen of versperringen raken de achterkant van de unit aan. - er zijn voorwerpen op de unit welke kunnen vibreren.

Transporteren van het apparaat

Deze unit moet in verticale positie getransporteert worden.

Kantel niet meer dan 30°. Tijdens transporteren, zorg ervoor dat de unit goed vastgezet is en beschermt is tegen schokken, vibraties en verschuiven.

Weggoien



Dit apparaat is gemaakt van recyclebaar materialen. Nadat men de stekker uit het stopcontact verwijderd, moet men de unit voor het weggooien onbruikbaar maken door het snoer geheel te verwijderen voordat men het apparaat weggooit in de daarvoor speciaal bestemde collectiepunten in overeenkomst met de plaatstelijke wet. Het koelvries gas en de chemische agent in het isolatie schuim moeten weggegooid worden door een bevoegd agentschap. Pas heel goed op dat men het koelingscircuit niet beschadigt voordat de unit is overgegeven voor het weggooien.

Garantieverklaring

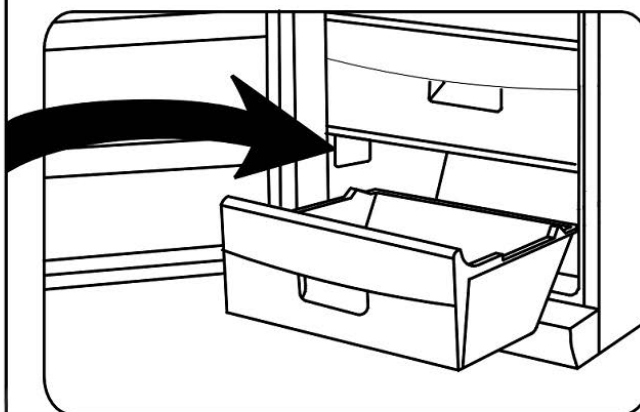
Voor dit apparaat geldt een garantie van twee jaar na de aankoopdatum voor materiaal- en fabrieksfouten. Uitgesloten van garantie is schade die ontstaan is door het niet in acht

nemen van de gebruiksaanwijzing, normale slijtage en zeer breekbare onderdelen als glaskannen etc. Deze garantieverklaring heeft geen invloed op uw wettelijke rechten, en ook niet op uw legale rechten welke men heeft als een consument onder de toepasselijke nationale wetgeving welke de aankoop van goederen beheerst. De garantie vervalt bij reparatie door niet door ons bevoegde instellingen.

Informatie nodig bij Klantenservice

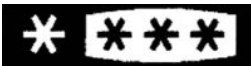
Wanneer reparaties aan het apparaat nodig worden, neem dan contact op met onze Klantenservice, verschaf een goede omschrijving over het defect en het artikelnummer *KS ...* op de waarderingssplaat van het apparaat (zie plaatje). Deze informatie zal ons helpen met het efficiënt behandelen van het verzoek.

Art. KS XXXX	
System: Kompressor	Stromaufnahme: 0,5 A
Energieeffizienzklasse: A	****
Gesamt-Bruttoinhalt: 341 L	
Nutzzinhalt: -Kühlraum: 225 L	
	-Tiefkühlagerfach: 90 L
Gefriervermögen: 12 kg / 24 h	
Kältemittel: R 600 a (CH (CH ₃) ₂)	MMM g ± 0,5 g
	Klimaklasse: N
Herstellnummer:	
220 - 230 V ~ 50 Hz	85 W
CE	AGS
Typ XXX	HC



In geval van een defect of ander probleem, neem contact op met de Klantenservice Afdeling. Het adres kan gevonden worden in het aanhangsel van dit manuaal.

Technische specificaties

Art.-Nr.	KS 9830
Type van apparaat	Vrieskast
Energie efficiency classificatie in overeenkomst met richtlijnen 94/2 EC	A
Energie gebruik : kWh/24 h kWh/jaar	0.53 193
De eigenlijke consumptie hangt af van het gebruikspatroon en de locatie van het apparaat.	
Max. bruikbare capaciteit (liters)	68
Klimaat classificatie	N
Omgevende temperatuur bereik, °C	16 - 32
	
Veilige opbergtijd in geval van een defect, uren	12
Vries capaciteit, kg/24h	3.5
Vries temperatuur, °C	-18
Afmetingen (in mm)	845 x 484 x 494
Gewicht, kg	30
Elektrische specificaties	Zie waarderingsplaat
Isolatie schuim	C ₅ H ₁₀

Estimado Cliente,

Antes de utilizar el aparato, el usuario debe leer detenidamente las siguientes instrucciones.

Conexión a la red eléctrica

Debe conectar este aparato solamente a una toma de tierra instalada según las normas en vigor. Asegúrese de que la tensión de la red coincide con la tensión indicada en la placa de características. Este producto cumple con las directivas obligatorias que acompañan el etiquetado de la CEE.

- No utilice el aparato con un transformador o, junto con otros aparatos eléctricos, mediante un cable alargador.
- Para evitar el sonido de vibraciones, compruebe que el cable eléctrico no toca ninguna pieza de la parte posterior del congelador (por ejemplo el cambiador de calor).

Información

Este congelador-compresor está diseñado para ultracongelar y conservar a largo plazo los alimentos ultracongelados, y también para hacer cubitos de hielo.

El aparato está clasificado como Clase 'N' (Normal) y ha sido diseñado para el uso doméstico. Cumple todas las normas relevantes aplicables a los congeladores de uso doméstico.

Instrucciones importantes de seguridad

- Para evitar el riesgo de accidentes personales o de averías en el aparato, este solo debe ser transportado con el embalaje original. Para desembalar e instalar el aparato, son necesarias 2 personas.
- El circuito de refrigeración del aparato contiene el refrigerante isobutano (R600a), un gas natural de alta compatibilidad medioambiental, que sin embargo es un gas combustible. Por ello, deberá asegurarse de que ninguno de los componentes del circuito de refrigeración resulta dañado durante el transporte y la instalación del aparato. Si el circuito de refrigeración resulta dañado, no encienda ni conecte el aparato a la red eléctrica, y aleje cualquier fuente de llamas o de ignición del entorno del gas refrigerante; después ventile sobradamente la habitación donde está el aparato.
- **Advertencia:** No dañe el circuito de refrigeración. Cualquier fuga de refrigerante podría dañar los ojos; también existe peligro de que se produzca la combustión del gas.
- **Advertencia:** mantenga los orificios de ventilación, del interior del aparato o de la estructura incorporada, libres de obstrucciones. Debe asegurarse suficiente ventilación en todo momento.
- **Advertencia:** no utilice ningún aparato externo (por ejemplo radiadores o radiadores de aire) para acelerar el proceso de descongelación; siga únicamente los métodos recomendados en este manual.
- El hielo obtenido del aparato durante la descongelación no es adecuado para el consumo humano.
- **Advertencia:** No utilice ningún aparato eléctrico (por ejemplo fabricantes de cubitos en

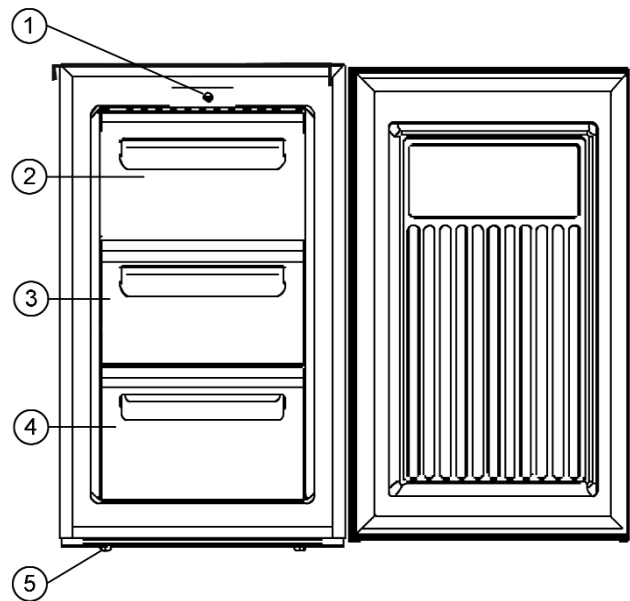


el interior del compartimento de conservación de alimentos del congelador.

- Antes de conectar el aparato a la red eléctrica, este debe ser examinado con detalle para detectar cualquier desperfecto durante el transporte, incluido el cable eléctrico.
- El cable eléctrico debería examinarse con regularidad para detectar si ha resultado dañado. Si descubriera que está dañado, no debe utilizar el aparato.
- Para evitar el riesgo de incendio, no coloque ningún aparato termoeléctrico sobre el congelador. No utilice un hervidor de agua sobre el aparato, para evitar derramar el agua hirviendo que dañaría el aislamiento eléctrico.
- En el congelador solo deberá conservar alimentos comúnmente utilizados para el consumo doméstico.
- Las sustancias alcohólicas se pueden conservar solo cuando están correctamente envasadas en recipientes cerrados y en posición vertical.
- Para evitar el riesgo de intoxicación, no consuma alimentos después de la fecha de caducidad indicada. Los alimentos descongelados **no** se pueden congelar por segunda vez.
- No se apoye ni coloque excesivo peso sobre las estanterías, los compartimentos, la puerta, etc.
- Proteja siempre el interior del congelador de cualquier llama o fuente de ignición.
- No almacene ninguna botella de cristal con bebidas carbonatadas u otro líquido congelable en el aparato: estas botellas pueden explotar durante el proceso de congelación.
- **Desenchufe el cable eléctrico de la toma de pared**
 - **en caso de funcionamiento defectuoso,**
 - **antes de descongelar el aparato,**
 - **durante su limpieza.**
- Este aparato no debe ser utilizado por ninguna persona (incluidos niños) con reducidas facultades físicas, sensoriales o mentales y tampoco por personas sin experiencia ni conocimiento, a menos que hayan recibido supervisión o instrucciones sobre el uso del aparato por parte de una persona responsable y por su propia seguridad.
- Los niños deben estar bajo supervisión para garantizar que no juegan con el aparato.
- Para cumplir con las normas de seguridad y evitar peligros, cualquier reparación o modificación del aparato debe ser realizada por personal del servicio técnico autorizado, incluida la sustitución del cable eléctrico.
- Nos reservamos el derecho de incorporar modificaciones técnicas.
- Si el aparato no se utiliza durante un largo periodo de tiempo, recomendamos mantener la puerta abierta.
- Si el aparato se vende, se entrega a un tercero o se desecha en un punto de reciclaje apropiado, debe advertirse de la presencia de la sustancia aislante 'ciclopentano' C₅H₁₀ y del refrigerante R 600 a.

Descripción

1. Control de la temperatura
2. Compartimento de la puerta para la congelación rápida
3. Cajón extraíble
4. Cajón extraíble
5. Pies ajustables



El compartimento de congelación rápida está señalado con el símbolo ******** (en el interior de la puerta).

Puesta en marcha

- Retire por completo cualquier material de embalaje, incluidas las cintas adhesivas.
- Antes de conectar a la red eléctrica, el aparato debe ser examinado detenidamente por si hubiera resultado dañado durante el transporte, incluido el cable eléctrico.
- Limpie el aparato siguiendo las instrucciones de la sección *Descongelación y limpieza* incluida a continuación.
- Para asegurar que el aparato funciona correctamente, espere aproximadamente 3 horas antes de conectar el aparato y encenderlo después de haber sido colocado en su lugar.
- Al encender el aparato por primera vez, se percibirá un ligero olor. Este olor desaparecerá cuando el proceso de enfriamiento haya comenzado.

Instalación

El aparato se debe situar en una habitación seca y bien ventilada. Se debe poner en funcionamiento a una temperatura ambiental de 16 a 32 °C y una humedad relativa máx del 70 %. Asegúrese de que la clavija del cable es accesible y se puede desenchufar de la toma eléctrica en cualquier momento. No exponga el congelador a la luz directa del sol, y no lo coloque cerca de ninguna fuente de calor (radiadores, cocinas, etc).

- La distancia de separación respecto a fuentes de calor como radiadores, hornos de gas o cocinas de combustible sólido debe ser al menos 50 cm; en el caso de cocinas eléctricas 5 cm es suficiente.
- El espacio libre encima del aparato debe ser al menos 5 cm.
- Si el aparato está situado junto a otro frigorífico o congelador, es esencial mantener una distancia lateral mínima de 2 cm para evitar que se produzca condensación.

Los sótanos generalmente representan el lugar de instalación más adecuado.

Si existe un suelo irregular, los pies ajustables del aparato se pueden utilizar para compensar las irregularidades y asegurar una estabilidad óptima. El congelador se debe instalar con un ligero ángulo de modo que se incline hacia atrás: esto asegurará que la puerta cierre automáticamente y no permanezca abierta por error. No obstante, debe comprobar que los dos pies delanteros están ajustados a la misma altura.

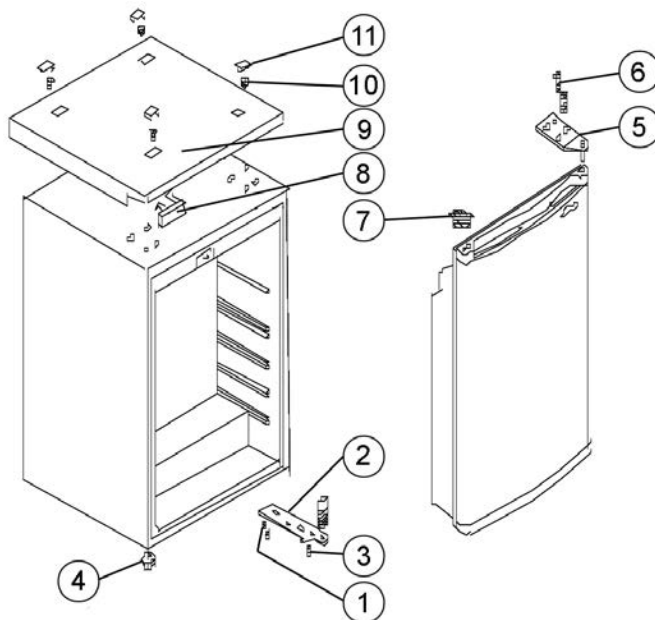
Ventilación

El aire caliente en la parte posterior del aparato debe poder circular libremente. Por lo tanto, compruebe que no se obstruye la circulación de aire en la parte posterior del aparato.

Puerta reversible

El diseño permite invertir la dirección de apertura de la puerta, es decir, las bisagras pueden estar en el lado derecho (instalación de fábrica) o en el izquierdo.

1. Extraiga las tapas de los cuatro tornillos (11) y los tornillos (10).
2. Retire todo el panel superior (9), y la placa de recubrimiento (8).
3. Retire los dos pernos de rosca (6) que sujetan la placa de la bisagra superior (5) en el lado derecho.
4. Levante la puerta con precaución y apóyela sobre una superficie adecuada para evitar rayarla.
5. Extraiga el tapón (7) y colóquelo en el orificio correspondiente del lado derecho, empujándolo firmemente hacia abajo.
6. Extraiga los dos pernos de rosca (6) que sujetan la placa de la bisagra inferior (2) en el lado derecho.
7. Extraiga los pies ajustables (4) y colóquelos en los lados contrarios.
8. Instale la puerta en su nueva posición. Compruebe que la clavija de la bisagra se introduce en cojinete de guía (orificio) de la parte inferior de la carcasa.
9. Monte la placa de la bisagra superior (5) retirada anteriormente en el paso 3, del lado izquierdo. Compruebe que la clavija de la bisagra se introduce en el cojinete de guía (orificio) de la parte superior de la carcasa.
10. Monte la placa de la bisagra inferior (2), sin ajustarla por el momento. Antes de ajustar los pernos, compruebe que la puerta está totalmente en la posición cerrada.
11. Instale el panel superior (9) sobre los orificios abiertos (en el lateral derecho).
12. Instale la placa de recubrimiento (8) en el lateral derecho del panel superior (9).
13. Vuelva a instalar los tornillos (10) y las tapas de los tornillos (11) en el panel superior (9).

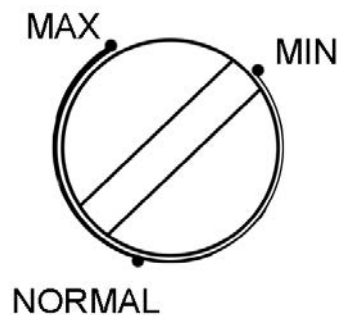


Control de la temperatura

El control de la temperatura regula automáticamente la temperatura del interior de los distintos compartimentos.

Min	ajuste frío
Normal	ajuste más frío (normal)
Max	el ajuste más frío

Nota: La temperatura de funcionamiento del congelador depende de factores como la temperatura ambiental y la temperatura de los alimentos que van a ser congelados. También depende de la frecuencia con la que se abre la puerta y del tiempo que la puerta permanece

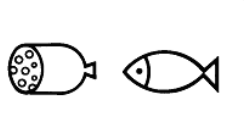
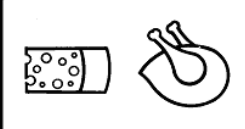
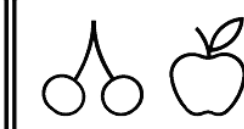





abierta. Si fuera necesario, el control de la temperatura se puede ajustar a la posición correspondiente.

Congelación y conservación de alimentos

- Con una temperatura de funcionamiento de -18°C e inferior, los distintos compartimentos del congelador se pueden utilizar para conservar alimentos congelados o precongelados durante varios meses, para hacer cubitos de hielo y para congelar alimentos frescos.
- Los alimentos frescos (no congelados) o calientes no deben entrar en contacto con los alimentos ya congelados; esto evitará que los alimentos congelados resulten parcialmente descongelados.
- Antes de proceder a la congelación, los alimentos frescos (carne, pescado, carne picada) deberán ser divididos en porciones pequeñas adecuadas para el consumo después de la descongelación).
- Para la conservación de alimentos precongelados, debe prestarse mucha atención a la información facilitada por el fabricante en el envase del alimento. Si esta información no se encuentra, no deberá excederse el periodo de conservación de 3 meses a partir de la fecha de compra.
- Al comprar alimentos congelados, verifique que están correctamente congelados, y que el envase no está dañado.
- Para mantener la calidad de los alimentos ultracongelados, estos deben transportarse solo en envases adecuados y después introducirlos en los compartimentos del congelador sin retraso.
- Al comprar alimentos congelados compruebe el envase con atención: si el envase muestra signos de humedad, presenta burbujas o está abultado, esto indica que los alimentos no se han conservado correctamente y están estropeados.
- Los tiempos de conservación de los alimentos congelados dependen en gran medida de la temperatura ambiente, la posición del control de la temperatura, el tipo de alimento y el tiempo transcurrido desde la tienda al congelador, pero sobre todo también de la frecuencia con la que se abre la puerta del congelador y del tiempo que permanece abierta. Siempre deberá seguir las instrucciones del envase del alimento, y no deberá exceder el tiempo máximo de conservación especificado.

Las fechas de caducidad para los alimentos congelados se indican (en meses) en la siguiente tabla. No exceda estos periodos de conservación.

		
2 · 6	4 · 8	8 · 12
		

- El tiempo de conservación disminuirá cuando la temperatura interior haya incrementado, por ejemplo debido a un fallo de funcionamiento

Hacer cubitos de hielo

Se incluye una bandeja especial para hacer cubitos de hielo. Llene la bandeja hasta $\frac{3}{4}$ de su capacidad total, con agua potable e introdúzcala en el compartimento del congelador. Los cubitos de hielo se pueden extraer con facilidad de la bandeja si ésta se mantiene a temperatura ambiente durante 5 minutos.

Descongelación y limpieza

- Desenchufe siempre el cable eléctrico de la toma de pared antes de limpiar el aparato.
- No vierta agua sobre el aparato.
- No use líquidos abrasivos.

Después de cierto periodo de funcionamiento y en función de varios factores (por ejemplo la frecuencia con la que se abre la puerta), se formará una capa de hielo en los evaporadores situados debajo de los cajones y en la parte delantera de los cajones. Cuando la capa de hielo alcance un grosor de 3 a 5 mm, el aparato debe ser descongelado.

La formación de hielo incrementa el consumo eléctrico del aparato.

Al descongelar el aparato

- compruebe que el cable eléctrico está desenchufado de la toma de la pared,
- extraiga todos los alimentos del congelador, colóquelos en un recipiente de plástico, añada bolsas reutilizables de hielo precongeladas y tape el recipiente para mantener la temperatura interior.
- mantenga la puerta del congelador abierta.

Advertencia: no utilice ningún aparato externo ni otros medios (radiadores o radiadores de aire) para acelerar el proceso de descongelación.

Después de la descongelación, el congelador deberá limpiarse a fondo con agua templada, y si fuera necesario, un detergente suave. Después deberá secarlo con un paño y ventilarlo antes de utilizarlo de nuevo.

Tenga precaución de no retirar ni dañar la placa de características del congelador durante su limpieza.

Los depósitos de polvo en las ranuras de ventilación del exterior del aparato se deberán retirar con regularidad utilizando un cepillo apropiado o el aspirador. Los depósitos de polvo provocarán un incremento en el consumo de energía.

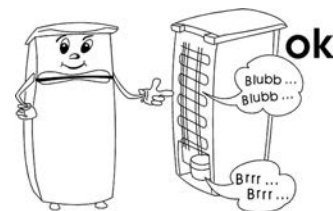
La parte posterior del aparato se deberá limpiar a fondo con un cepillo suave o el aspirador al menos una vez al año.

Observación: No utilice instrumentos ni materiales abrasivos que contengan alcohol ni tampoco productos fuertes de limpieza. No utilice aparatos eléctricos, como aspiradora de vapor, etc. para descongelar o limpiar el aparato.

Resolución de problemas

Cuando el aparato esté encendido se escucharán ciertos sonidos típicos. Estos sonidos son:

- producidos por el motor eléctrico en el interior del compresor; cuando el compresor esté funcionando el nivel del sonido será ligeramente superior durante un periodo de tiempo.
- producidos por el flujo del agente refrigerante a través del circuito.



La siguiente tabla incluye los posibles fallos en el funcionamiento, las causas probables y las soluciones. Si se presenta un fallo en el funcionamiento, compruebe primero si puede solucionarlo usando esta tabla. Si el problema persiste, desconecte el aparato de la red eléctrica y póngase en contacto con el Departamento de Servicio Técnico.


Problema	Causa posible y solución
El aparato no funciona.	Compruebe que <ul style="list-style-type: none"> - existe suministro eléctrico. - el interruptor correspondiente de la caja de fusibles de su casa está encendido. - la toma de pared funciona. Esto se puede comprobar conectando otro aparato eléctrico a la toma y revisando si funciona.
El aparato no genera suficiente potencia frío.	Compruebe que <ul style="list-style-type: none"> - no se conservan demasiada cantidad de alimentos en el aparato. - el termostato está situado en la posición 'MIN' (en este caso, seleccione un valor más alto). - la puerta no está correctamente cerrada. - existe demasiado polvo acumulado en el condensador. - el aparato está demasiado cerca de una pared u otro objeto por la parte posterior o los laterales.
El sonido normal de funcionamiento cambia o es más alto.	Compruebe que <ul style="list-style-type: none"> - el aparato está correctamente situado. - no hay ningún objeto u obstáculo tocando la parte posterior del aparato. - no hay ningún objeto en la parte superior del aparato, que podría estar vibrando.

Transporte del aparato

El aparato se debe transportar solo en posición vertical.

No inclinarlo a más de 30°. Durante el transporte, compruebe que el aparato está perfectamente sujeto y protegido contra golpes, vibraciones y desplazamientos.

Desechar el aparato



 Este aparato ha sido fabricado con materiales reciclables. Después de desenchufar el cable eléctrico de la toma de la pared, el aparato deberá hacerse inservible cortando el cable eléctrico antes de desechar el aparato en un punto de recogida de desechos especiales según la regulación local. El refrigerante y el producto químico de la espuma aislante se deberán desechar a través de una agencia competente. Extremar las precauciones para no dañar el circuito de refrigeración antes de entregar el aparato en el punto de recogida competente.

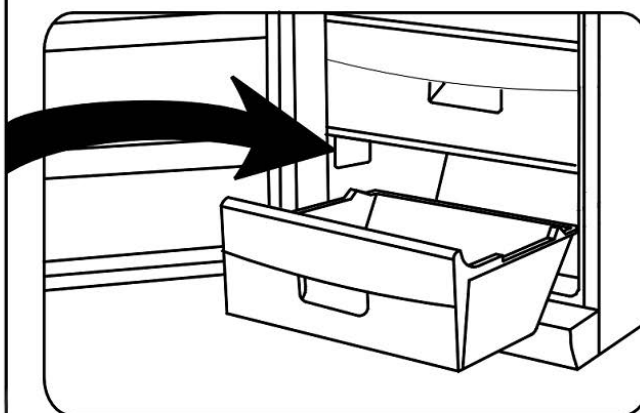
Garantía

Este producto está garantizado por un período de dos años, contado a partir de la fecha de compra, contra cualquier defecto en materiales o mano de obra. Esta garantía sólo es válida si el aparato ha sido utilizado siguiendo las instrucciones de uso, siempre que no haya sido modificado, reparado o manipulado por cualquier persona no autorizada o haya sido estropeado como consecuencia de un uso inadecuado del mismo. Naturalmente esta garantía no cubre las averías debidas a uso o desgaste normales, así como aquellas piezas de fácil rotura tales como cristales, piezas cerámicas, etc. Esta garantía no afecta a los derechos legales del consumidor ante la falta de conformidad del producto con el contrato de compraventa.

Información necesaria para el Servicio de Asistencia Técnica

Si es necesario reparar el aparato, póngase en contacto con nuestro Servicio de Asistencia Técnica, facilitando información detallada sobre el problema y citando el número de artículo KS ... incluido en la placa de características del aparato (ver la imagen). Esta información ayudará a gestionar su petición eficientemente.

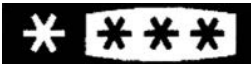
Art. KS XXXX	
System: Kompressor	Stromaufnahme: 0,5 A
Energieeffizienzklasse: A	* * * *
Gesamt-Bruttoinhalt: 341 L	
Nutzhalt: -Kühlraum: 225 L	
	-Tiefkühlagerfach: 90 L
Gefriervermögen: 12 kg / 24 h	
Kältemittel: R 600 a (CH (CH ₂) ₂)	MMM g + 0,5 g
	Klimaklasse: N
Herstellnummer:	
220 - 230 V ~ 50 Hz	85 W
 	
Typ XXX	HC



Si el aparato no funciona correctamente o se presenta otro problema, póngase en contacto

con el Departamento de Atención al Cliente. La dirección se incluye en el apéndice de este manual.

Especificaciones técnicas

Núm. de Artículo	KS 9830
Tipo de aparato	Congelador vertical
Clasificación de eficiencia energética según la directiva 94/2 EC	A
Consumo : kWh/24 h kWh/año	0.53 193
El consumo actual depende del tipo de uso y la ubicación del aparato.	
Capacidad máxima de uso (litros)	68
Clasificación	N
Temperatura ambiental, °C	16 - 32
	
Tiempo máximo de conservación en caso de funcionamiento defectuoso, h	12
Capacidad de congelación, kg/24h	3.5
Temperatura de congelación, °C	-18
Dimensiones (en mm)	845 x 484 x 494
Peso, kg	30
Especificaciones eléctricas	Ver placa de características
Espuma aislante	C ₅ H ₁₀

Gentile Cliente,

Vi preghiamo di leggere attentamente le istruzioni d'uso, prima di utilizzare l'apparecchio.

Collegamento alla rete

L'apparecchio deve essere collegato esclusivamente ad una presa di corrente con messa a terra, installata a norma di legge. Assicuratevi che la tensione d'alimentazione corrisponda alla tensione indicata sulla targhetta portadati. Questo prodotto è conforme alle direttive vincolanti per l'etichettatura CE.

- Non mettete in funzione l'apparecchio utilizzando convertitori di corrente o insieme a altri apparecchi elettrici collegati da cavi di prolunga.
- Per evitare il rumore delle vibrazioni assicuratevi che il cavo di alimentazione non tocchi nessun elemento sul retro del congelatore (p. es. lo scambiatore di calore).

Informazioni generali

Quest'apparecchio congelatore compressore è studiato specificatamente per il congelamento e la conservazione a lungo termine di alimenti congelati, ma anche per ottenere cubetti di ghiaccio.

L'apparecchio è posizionato alla Classe climatica "N" (normale) ed è specifico per l'uso domestico. È conforme a tutte le principali norme in materia di apparecchi congelatori domestici.

Importanti norme di sicurezza

- Per evitare il rischio di riportare ferite o di danneggiare il congelatore, l'apparecchio deve essere trasportato all'interno del suo imballaggio originale. Per togliere dall'imballaggio l'apparecchio e per la sua installazione è necessaria la presenza di 2 persone.
- Il circuito refrigerante di quest'apparecchio contiene il gas refrigerante isobutano (R600a), un gas naturale a alto livello di compatibilità ambientale, che però resta pur sempre altamente infiammabile. È consigliabile, pertanto, assicurarsi che nessun elemento del circuito refrigerante subisca danni durante il trasporto o l'installazione dell'apparecchio. Nel caso si verifichi un danno al circuito, non accendete e non collegate l'apparecchio all'alimentazione elettrica, ma eliminate ogni fiamma libera e ogni fonte di ignizione in prossimità del gas refrigerante; poi aerate perfettamente il locale in cui si trova l'apparecchio.
- **Avvertenza:** Non provocate danni al circuito refrigerante. La fuga del refrigerante provoca danni agli occhi; esiste anche il pericolo di ignizione del gas.
- **Avvertenza:** le aperture di ventilazione, nella cassa dell'apparecchio o nella struttura di incasso, devono sempre essere libere da ogni ostruzione. Garantite sempre una buona aerazione.
- **Avvertenza:** non utilizzate mai apparecchi elettrici esterni (ad es. radiatori o termoventilatori) per accelerare il processo di sbrinamento; seguite sempre le modalità descritte nel presente manuale.
- Il ghiaccio rimosso dall'apparecchio durante l'operazione di sbrinamento non è adatto al

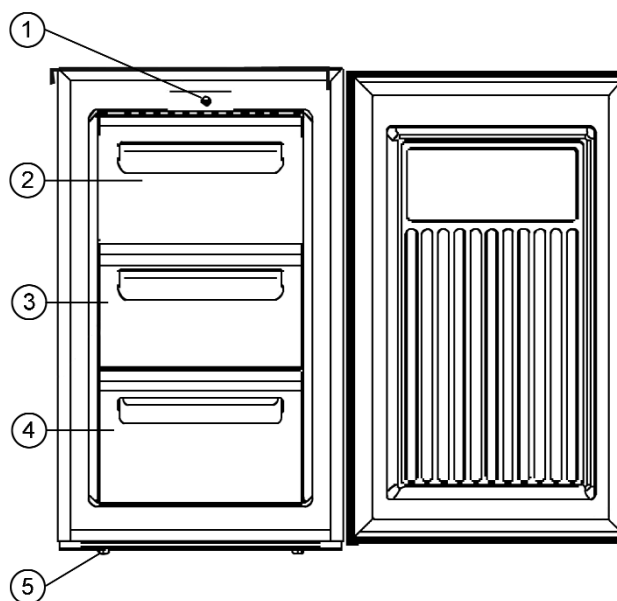


consumo umano.

- **Avvertenza:** Non utilizzate nessun apparecchio elettrico (ad es. apparecchi per la preparazione di cubetti di ghiaccio) all'interno del comparto per la conservazione degli alimenti.
- Prima di collegare alla rete elettrica, controllate che l'apparecchio e il cavo di alimentazione non abbiano subito danni durante il trasporto.
- Controllate con regolarità che sul cavo di alimentazione non ci siano tracce di deterioramento. Nell'eventualità che tali tracce siano rinvenute, l'apparecchio non va più usato.
- Per evitare il rischio di incendi, non poggiate nessun apparecchio termoelettrico sul congelatore. Non mettete in funzione bollitori di acqua elettrici sull'apparecchio, per evitare che si versino dei liquidi e danneggino l'isolamento elettrico.
- Nel congelatore vanno conservati solo gli alimenti normalmente utilizzati per la cucina domestica.
- Le sostanze alcoliche possono essere conservate solo se chiuse in contenitori ermetici e in posizione verticale.
- Per evitare il rischio di intossicazioni alimentari, non consumate cibi dopo la data massima di scadenza riportata sulla confezione. Cibi già scongelati **non** vanno congelati una seconda volta.
- Non poggiate o sistemate pesi eccessivi sui ripiani, nei compartimenti, sullo sportello ecc.
- Proteggete sempre l'interno del congelatore da fiamme libere o da altre fonti di ignizione.
- Non conservate nell'apparecchio bottiglie di vetro che contengano liquidi gassati o comunque congelabili: potrebbero scoppiare durante il congelamento.
- **Disinserite sempre la spina dalla presa di corrente**
 - **in caso di cattivo funzionamento,**
 - **prima di sbrinare,**
 - **durante la pulizia.**
- Questo apparecchio non è previsto per l'utilizzo da parte di persone (bambini compresi) con ridotte capacità fisiche, sensoriali o mentali, o con scarsa esperienza o conoscenza, a meno che non siano adeguatamente sorvegliate o istruite sull'uso dell'apparecchio dalla persona responsabile della loro sicurezza.
- È necessario sorvegliare che i bambini non giochino con l'apparecchio.
- In conformità con le norme di sicurezza e per evitare rischi, ogni riparazione o modifica al presente apparecchio, compresa la sostituzione del cavo di alimentazione, deve essere effettuata solo dal personale di assistenza tecnica autorizzato.
- Ci riserviamo il diritto di effettuare modifiche tecniche sull'apparecchio.
- Se l'apparecchio non sarà utilizzato per un lungo periodo di tempo, consigliamo di lasciare aperto lo sportello.
- In caso di vendita dell'apparecchio, o comunque di passaggio a terzi o di smaltimento presso un servizio di riciclaggio autorizzato, prestate molta attenzione alla presenza dell'agente isolante ciclopentano C₅H₁₀ e anche del refrigerante R 600 A.

Descrizione dell'apparecchio

1. Regolatore di temperatura
2. Sportello dello scomparto a congelamento rapido
3. Cassetto estraibile
4. Cassetto estraibile
5. Piedini regolabili



Lo scomparto a congelamento rapido è marcato con il simbolo ******* (all'interno dello sportello).

Al primo utilizzo

- Eliminate completamente tutto il materiale di imballaggio interno e esterno, compreso le strisce adesive.
- Prima di procedere al collegamento elettrico controllate attentamente che l'apparecchio e il cavo di alimentazione non abbiano subito danni durante il trasporto.
- Pulite l'apparecchio seguendo le istruzioni riportate nella sezione *Sbrinamento e pulizia* più sotto.
- Per garantirvi il funzionamento corretto dell'apparecchio, aspettate circa 3 ore dal momento dell'installazione prima di collegare l'apparecchio all'alimentazione elettrica e di metterlo in funzione.
- Alla prima messa in funzione dell'apparecchio, è possibile che si avverta un leggero odore che, però, svanirà non appena comincerà il processo di raffreddamento.

Installazione

L'apparecchio deve essere sistemato in un locale asciutto ben aerato. Per il buon funzionamento deve trovarsi a una temperatura ambientale compresa tra i 16 e i 32 °C e a un livello di umidità di massimo 70%. Assicuratevi che la spina elettrica sia facilmente accessibile e che possa essere disinserita dalla presa a muro in qualsiasi momento. Non esponete il congelatore alla luce diretta del sole e non mettetelo vicino a fonti di calore (come radiatori, cucine, ecc.)

- La distanza da fonti di calore come radiatori, forni a gas, fornelli a combustibile solido deve essere di almeno 50 cm; per fornelli elettrici è sufficiente una distanza di 5 cm.
- Lo spazio libero al di sopra dell'apparecchio deve essere di almeno 5 cm.
- Se l'apparecchio è posto vicino a un altro refrigeratore o congelatore, rispettate la distanza laterale di 2 cm.: quest'accorgimento è essenziale per evitare la formazione di condensa.

Il luogo di installazione più adatto è sicuramente la cantina.

In caso di pavimento non perfettamente a livello, potete compensare la diversità di altezza grazie ai piedini regolabili, in modo da ottenere la stabilità migliore dell'apparecchio. Il congelatore dovrebbe essere installato con una leggera inclinazione rivolta verso la parte

posteriore: in questo modo vi assicurerete che lo sportello si chiuda automaticamente e non possa rimanere aperto per errore. In ogni caso, però, assicuratevi che i due piedini anteriori si trovino alla stessa altezza.

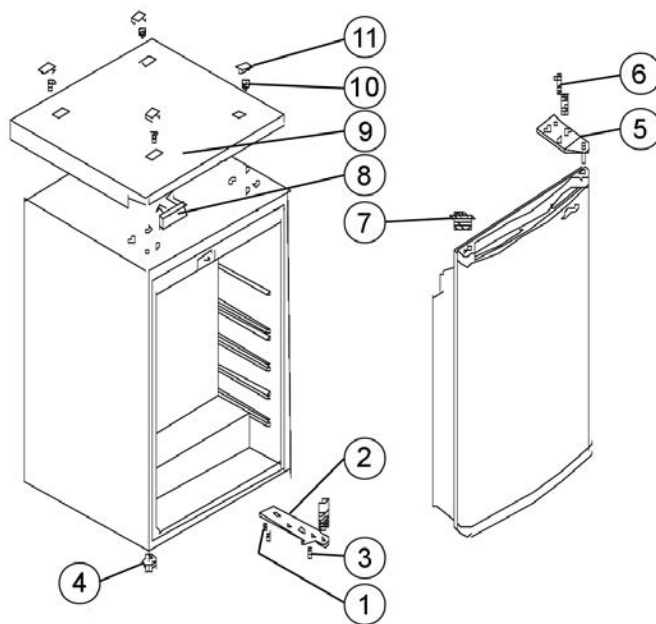
Ventilazione

L'aria che si riscalda sulla parte posteriore dell'apparecchio deve avere la possibilità di circolare liberamente. A questo scopo, assicuratevi che la circolazione dell'aria dietro l'apparecchio non sia ostruita.

Reversibilità dello sportello

Questo modello prevede la possibilità di invertire il verso di apertura dello sportello, spostare cioè le cerniere da sinistra (installazione di configurazione) a destra.

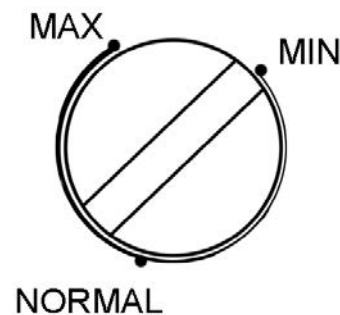
1. Rimuovete i coperchietti (11) delle quattro viti e le viti (10).
2. Rimuovete l'intero pannello superiore (9), e la piastra di copertura (8).
3. Rimuovete i due bulloni filettati (6) fissando la piastra della cerniera superiore (5) sul lato a sinistra.
4. Con attenzione sollevate lo sportello di apertura e sistematelo su una superficie adatta per proteggerlo da eventuali graffiature.
5. Estraete il tassello (7) e risistemate nel foro corrispondente sul lato a sinistra, spingendolo fermamente sino in fondo.
6. Rimuovete i due bulloni filettati (6) fissando la piastra della cerniera inferiore (2) sul lato a destra.
7. Estraete i piedini regolabili (4) e risistemate sul lato opposto.
8. Inserite lo sportello nella sua nuova posizione. Accertatevi che il perno della cerniera sia inserito nella bronzina guida (foro) della parte inferiore della cassa esterna.
9. Montate la piastra della cerniera superiore (5) che avevate rimosso in precedenza (al punto n° 3), sul lato a sinistra. Accertatevi che il perno della cerniera sia inserito nella bronzina guida (foro) della parte superiore della cassa esterna.
10. Montate la piastra della cerniera inferiore (2) ma per il momento non la fissate ancora. Prima di avvitare i bulloni, accertatevi che lo sportello si trovi nella posizione di chiusura corretta.
11. Inserite il pannello superiore (9) sopra i fori aperti (sul lato a destra).
12. Inserite la piastra di copertura (8) sul lato a destra del pannello superiore (9).
13. Inserite le viti (10) e avvitate i coperchietti (11) al loro posto sul pannello superiore (9).



Regolatore della temperatura

Il regolatore di temperatura serve a regolare automaticamente la temperatura all'interno dei diversi scomparti.

Min freddo
Normal più freddo (normale)
Max freddissimo









N.B.: La temperatura di esercizio nel congelatore dipende moltissimo da fattori come la temperatura ambientale e gli alimenti da congelare. Dipende anche dalla frequenza di apertura dello sportello e da quanto tempo questo rimane aperto. Se necessario, il regolatore di temperatura deve essere impostato in base a questi criteri.

Congelamento e conservazione degli alimenti

- Ad una temperatura di esercizio di -18°C e inferiore, gli scomparti a congelazione differenziata possono essere utilizzati per conservare alimenti congelati o precongelati per parecchi mesi, per ottenere cubetti di ghiaccio e per surgelare alimenti freschi.
- Gli alimenti freschi (cioè non congelati) o caldi non devono venire a contatto con gli alimenti già congelati per evitare che questi ultimi si scongelino parzialmente.
- Prima di congelare alimenti freschi (p. es. carne, pesce, tritato) è preferibile suddividerli in piccole porzioni più funzionali all'uso dopo lo scongelamento).
- Per conservare alimenti surgelati, rispettate rigorosamente le indicazioni fornite dal produttore riportate sulla confezione. Se non dovessero essere riportate informazioni specifiche, si consiglia di non superare il periodo di 3 mesi di conservazione dalla data di acquisto.
- Quando acquistate surgelati, controllate che gli alimenti siano ben congelati e che la confezione non presenti segni di deterioramento.
- Per mantenere inalterata la qualità degli alimenti surgelati, questi devono essere trasportati solo in contenitori adatti e poi conservati immediatamente nei vari scomparti del congelatore.
- Controllate con attenzione la confezione quando acquistate alimenti surgelati: se questa mostra segni di umidità, se sembra che trabocchi o sia rigonfia, significa che gli alimenti non sono stati conservati nel modo dovuto e sono deperiti.
- I tempi di conservazione degli alimenti congelati dipendono largamente dalla temperatura ambientale, dall'impostazione del regolatore di temperatura, dal tipo di alimento e dal tempo intercorso dal momento dell'acquisto sino alla conservazione nel congelatore, ma spesso possono dipendere anche da quanto spesso si apre lo sportello del congelatore e da quanto tempo rimane aperto. Seguite sempre le istruzioni riportate sulla confezione degli alimenti e non superate i tempi massimi di conservazione indicati.
- Per qualsiasi tipo di alimento da congelare, sia per alimenti che voi stessi avete preparato e sia per altri alimenti, dovete utilizzare lo scomparto a congelamento rapido – lo scomparto superiore con chiusura a sportello – e impostare la potenza di raffreddamento più alta.
- I materiali di imballaggio più adatti per gli alimenti congelati sono pellicole o sacchetti di plastica trasparenti (cioè non colorati) o fogli di alluminio. I materiali di imballaggio devono essere ben arieggiati prima dell'uso e poi controllati per la tenuta ermetica prima di congelare gli alimenti. Vi consigliamo vivamente di apporre delle etichette sui sacchetti conservati nel congelatore su cui riportare le informazioni più importanti come per esempio il tipo di alimento, la data di congelamento e la data limite per il consumo.

Le date limite per il consumo degli alimenti congelati sono specificate (in mesi) nella tabella qui di seguito. Non superate questi tempi di conservazione.

		
2 • 6	4 • 8	8 • 12
		

- Il tempo di conservazione diminuisce se la temperatura interna aumenta, per esempio in seguito a un'anomalia nel funzionamento.

Produzione di cubetti di ghiaccio

L'apparecchio è dotato di un vassoio specifico per la produzione di cubetti di ghiaccio. Riempite di acqua potabile il vassoio sino ai $\frac{3}{4}$ della sua capacità massima e sistematelo nello scomparto specifico del congelatore. Sarà molto facile rimuovere i cubetti di ghiaccio dal vassoio se lasciato stemperare a temperatura ambiente per 5 minuti.

Sbrinamento e pulizia

- Disinserite sempre la spina dalla presa di corrente a muro prima di pulire l'apparecchio.
- Non versate mai dell'acqua nell'apparecchio.
- Non usate soluzioni abrasive o detergenti concentrati.

Dopo un certo periodo di funzionamento e in funzione di vari fattori (come ad esempio la frequenza di apertura dello sportello esterno) si formerà uno strato di ghiaccio sugli evaporatori posti al di sotto e nella parte anteriore dei cassetti. L'apparecchio dovrà essere sbrinato quando lo strato di ghiaccio avrà raggiunto uno spessore di 3-5 mm.

La formazione di ghiaccio aumenta il consumo di energia dell'apparecchio.

Quando sbrinate l'apparecchio

- accertatevi che la spina sia stata scollegata dalla presa di corrente,
- togliete tutti gli alimenti dal congelatore, sistemati in un contenitore di plastica, aggiungete delle mattonelle di ghiaccio sintetico e coprite il contenitore per mantenere bassa la temperatura all'interno.
- lasciare aperto lo sportello del congelatore.

Avvertenza: non utilizzate dispositivi esterni o altri metodi (p. es. radiatori o termoventilatori) per accelerare il processo di sbrinamento.

Dopo lo sbrinamento, pulite accuratamente il congelatore con acqua calda e, se necessario, utilizzate un detersivo delicato. Asciugate perfettamente e fate arieggiare l'apparecchio prima di rimetterlo in funzione.

Mentre eseguite la pulitura, prestate attenzione a non togliere o danneggiare la targhetta portadati all'interno del congelatore.

Ogni deposito di polvere sulle aperture di ventilazione all'esterno dell'apparecchio deve essere rimosso utilizzando una spazzola adatta o un aspirapolvere. La formazione di depositi di polvere può portare a un aumento del consumo di energia.

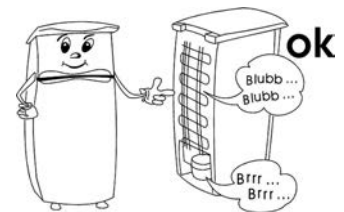
Il retro dell'apparecchio deve essere pulito accuratamente con una spazzola morbida o con un aspirapolvere almeno una volta all'anno.

Nota: Non utilizzate attrezzi abrasivi o materiali contenenti alcol o soluzioni detergenti concentrate. Non utilizzate nessun apparecchio elettrico tipo i pulitori a vapore o simili, per sbrinare o pulire l'apparecchio.

Eventuali problemi

E' possibile sentire dei rumori caratteristici quando accendete l'apparecchio. Questi rumori sono:

- determinati dal motorino elettrico interno al gruppo compressore; durante l'avvio del compressore, il livello di rumorosità sarà leggermente più alto per un limitato periodo di tempo.
- determinati dall'agente refrigerante che fluisce nel circuito.



La tabella che segue riporta i possibili problemi, l'eventuale causa e i modi per risolverli. In caso di problemi di funzionalità, controllate prima se sia possibile risolverli con l'ausilio di questa tabella. Se il problema persiste, scollegate l'apparecchio dall'alimentazione elettrica e rivolgetevi al Centro Assistenza Clienti.

Problema	Eventuale causa e sua risoluzione
L'apparecchio non funziona.	Controllate che: <ul style="list-style-type: none"> - ci sia corrente elettrica; - l'interruttore generale dell'impianto domestico non sia scattato o che sia stato ripristinato; - la presa elettrica a muro sia funzionante. Potete effettuare questo controllo provando a collegare un altro apparecchio elettrico e verificando che funzioni.
Sembra che l'apparecchio non generi sufficiente potenza di raffreddamento.	Controllate se: <ul style="list-style-type: none"> - ci sono troppi alimenti conservati nell'apparecchio; - il termostato è impostato sulla posizione 'MIN' (in questo caso, cambiate l'impostazione su un valore più alto); - lo sportello non chiude correttamente; - si è depositata troppa polvere sul condensatore; - l'apparecchio si trova troppo vicino alla parete o a qualche altro oggetto sul retro o sui lati.
Il normale rumore di funzionamento cambia o diventa più forte.	Controllate se: <ul style="list-style-type: none"> - l'apparecchio è stato installato nella posizione corretta; - un qualche oggetto o qualcosa che ostruisce tocca il retro dell'apparecchio; - ci sono oggetti sopra l'apparecchio che possono vibrare.

Trasporto dell'apparecchio

L'apparecchio deve essere mantenuto in posizione verticale durante il trasporto.

Non sottoporlo a inclinazioni superiori a 30°. Durante il trasporto, accertatevi di aver fissato bene e protetto l'apparecchio da eventuali colpi, vibrazioni o spostamenti.

Smaltimento



Questo apparecchio è stato realizzato con materiali riciclabili. Dopo aver disinserito la spina dalla presa di corrente a muro, l'apparecchio deve essere reso inutilizzabile tagliando il cavo di alimentazione prima di smaltire l'apparecchio presso i punti di raccolta dei rifiuti in conformità con le disposizioni locali. L'agente refrigerante e quello chimico della schiuma isolante devono essere smaltiti presso i centri autorizzati. Prestate

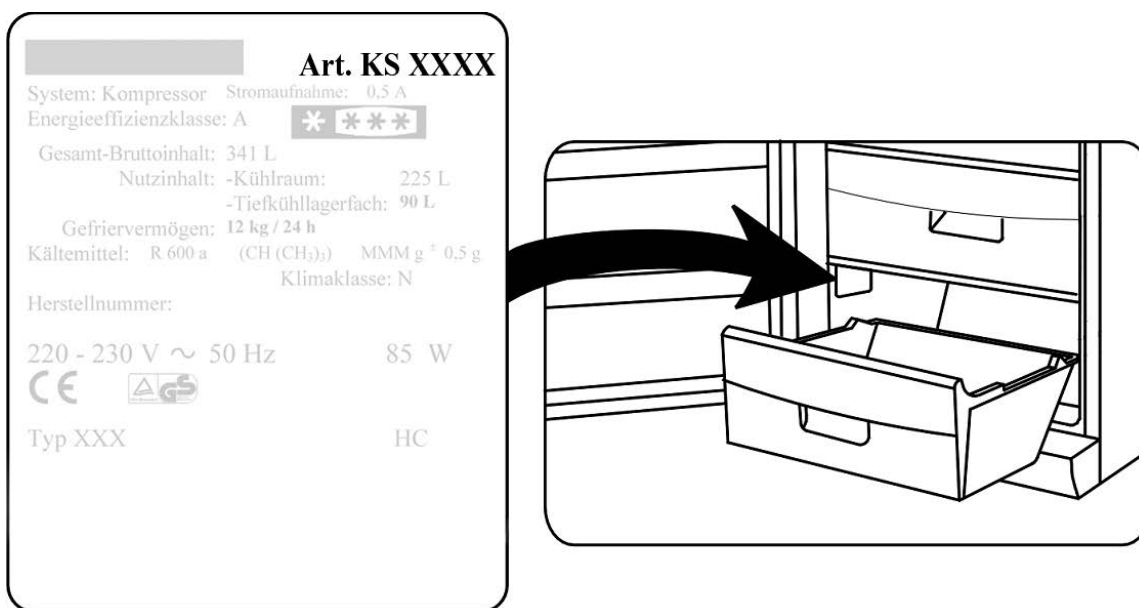
particolare attenzione a non danneggiare il circuito refrigerante prima di consegnare l'apparecchio ai centri di smaltimento autorizzati.

Dichiarazione di garanzia

La garanzia sui nostri prodotti ha validità di 2 anni dalla data di vendita (certificata da scontrino fiscale) e comprende gli eventuali difetti del materiale o di particolari di costruzione. I danni derivanti da un uso improprio, rotture da caduta o simili non vengono riconosciuti. La presente garanzia non pregiudica i vostri diritti legali, né i diritti acquisiti in quanto consumatore e riconosciuti dalla legislazione nazionale vigente che disciplina l'acquisto di beni. La garanzia decade nel momento in cui gli apparecchi vengono aperti o manomessi da Centri non da noi autorizzati.


Dati da comunicare al Centro Assistenza Clienti

Nel caso in cui l'apparecchio richieda una riparazione, vi preghiamo di mettervi in contatto con il nostro Centro Assistenza Clienti fornendo una descrizione dettagliata del problema occorso e citando il numero di articolo *KS ...* riportato sulla targhetta portadati dell'apparecchio (ved. figura). Tali informazioni ci aiuteranno a gestire efficacemente la vostra richiesta.



In caso di cattivo funzionamento o di altri problemi, vi raccomandiamo di mettervi in contatto con il nostro Centro Assistenza Clienti il cui indirizzo si trova in appendice al presente manuale.

Dati tecnici

N° di Art.	KS 9830
Tipo di apparecchio	Congelatore verticale
Classe di efficienza energetica minima, in conformità con la direttiva 94/2 EC	A
Consumo energetico: kWh/24 h kWh/anno	0,53 193
Il consumo reale dipende dal tipo di utilizzo e dal luogo di collocazione dell'apparecchio.	
Capienza utile massima (litri)	68
Classe climatica	N
Temperatura ambiente, °C	16 - 32
	
Tempo di conservazione sicura in caso di anomalie, h	12
Capacità di congelamento, kg/24h	3,5
Temperatura di conservazione, °C	-18
Dimensioni di ingombro (in mm.)	845 x 484 x 494
Peso, kg	30
Dati elettrici	Ved. targhetta portadati
Schiuma isolante	C ₅ H ₁₀

Kære kunde!

Inden apparatet tages i brug bør denne brugsanvisning læses omhyggeligt.

El-tilslutning

Apparatet bør kun tilsluttes et stik, der er beskyttet mod jordfejl og installeret i overensstemmelse med el-regulativet. Vær opmærksom på, om lysnettets spænding svarer til spændingen angivet på typeskiltet. Dette produkt overholder direktiverne som gælder for CE-mærkning.

- Tilslut aldrig dette apparat gennem en transformer eller sammen med andre elektriske apparater, ved hjælp af en forlængerledning.
- For at undgå vibrationslyde skal man sikre sig at ledningen ikke på noget sted berører bagsiden (f.eks. varmeveksleren).

Generel information

Denne kompressorfryser er designet til at indfryse og langtidsopbevare dybfrosne fødevarer, samt til fremstilling af isterninger.

Fryseren er klassificeret som miljøklasse 'N' (Normal) og er beregnet til private husholdninger. Den overholder alle relevante normer for fryserne af denne type.

Vigtige sikkerhedsregler

- For at undgå risiko for personskade eller beskadigelse af fryseren, må apparatet kun transporteres mens det er pakket ind i den originale emballage. Ved udpakning og installering er det nødvendigt at 2 personer hjælpes ad.
- Dette apparats kølende kredsløb indeholder kølevæsken isobutan (R600a), en naturlig gas som er miljøvenlig, men alligevel let antændelig. Sørg derfor altid for at ingen af komponenterne i det kølende kredsløb bliver beskadigede ved transport eller installering af fryseren. Hvis kredsløbet alligevel skulle blive beskadiget, må fryseren ikke tændes eller tilsluttes til strømforsyningen, ligesom det er vigtigt da at flytte alt som kan være ophav til antændelse langt væk fra fryseren; rummet som fryseren er placeret i må derefter udluftes grundigt.
- **Advarsel:** Undgå at beskadige det kølende kredsløb. Udslip af kølevæske kan forårsage øjenskader; der er også risiko for antændelse af gassen.
- **Advarsel:** Hold altid ventilationsåbninger i kabinettet eller i apparatets indvendige opbygning fri for tilstopning. Der må altid være tilstrækkelig ventilation omkring apparatet.
- **Advarsel:** Benyt aldrig andre genstande (som f.eks. varmeapparatet eller varmeblæsere) til at fremskynde afrimning af apparatet; benyt kun de metoder som anbefales i denne brugsanvisning.
- Den is som fjernes fra fryseren ved afrimning skal kasseres, den er ikke egnet til at blive spist.
- **Advarsel:** Brug aldrig andre elektriske apparater (som f.eks. ismaskiner) indeni fryserens opbevaringsrum.
- Inden tilslutning til strømforsyningen må fryseren og ledningen altid efterses grundigt for

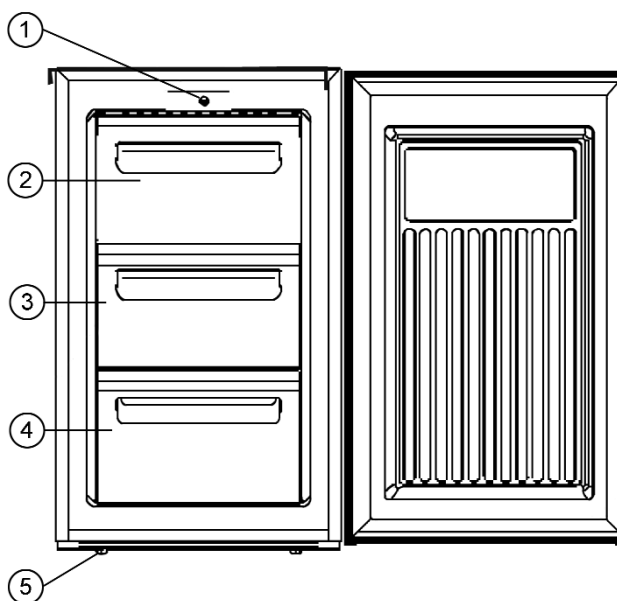


mulige transportskader.

- Ledningen bør jævnligt efterses for beskadigelse. Hvis man opdager fejl ved ledningen, må apparatet ikke længere benyttes.
- For at undgå brandfare, må man aldrig placere nogen form for termo-elektriske apparater ovenpå fryseren. El-kedler bør heller aldrig benyttes oven på apparatet for at undgå at vandet koger over og beskadiger isoleringen af det elektriske kredsløb.
- Man bør kun opbevare fødevarer som er almindeligt benyttet i private husholdninger i denne fryser.
- Alkohol må kun opbevares i tæt forseglede beholdere og skal altid stå oprejst.
- For at undgå risiko for madforgiftning, bør man aldrig spise fødevarer hvor holdbarhedsdatoen er overskredet. Optøede madvarer må **aldrig** indfryses igen.
- Man må aldrig hænge i eller lægge urimelig meget vægt på hylderne, skufferne, døren etc.
- Beskyt altid fryserens indre mod åben ild og alle andre kilder til antændelse.
- Opbevar aldrig glasflasker med kulsyreholdige eller andre væsker, som kan indfryses i fryseren: Den slags flasker kan sprænges under indfrysningen. .
- **Tag altid stikket ud af stikkontakten**
 - **i tilfælde af fejlfunktion,**
 - **inden afrimning,**
 - **under rengøring.**
- Dette apparat er ikke beregnet til brug af personer (inkl. børn) med reducerede fysiske, sensoriske eller mentale evner, eller mangel på erfaring eller viden, med mindre de har fået vejledning eller instruktion i brugen af dette apparat af en person som er ansvarlig for deres sikkerhed.
- Børn bør være under opsyn for at sikre at de ikke leger med apparatet.
- For at overholde sikkerhedsregulativet og undgå fare, skal alle reparationer eller ændringer af denne fryser udføres af vores autoriserede servicepersonel, dette inkluderer også udskiftning af ledningen.
- Vi forbeholder os ret til at ændre apparatets specifikationer.
- Hvis apparatet ikke benyttes i en længere periode, anbefaler vi at døren står åben.
- Hvis apparatet sælges, overdrages til tredjepart eller bortskaffes til en genbrugsstation, må man gøre opmærksom på tilstedeværelse af både isoleringsmidlet 'cyclopentan' C₅H₁₀ og kølevæsken R 600 a.

Oversigt

1. Temperaturindikator
2. Dør til rum med hurtig indfrysning
3. Fryseskuffe
4. Fryseskuffe
5. Justerbare fødder



Rummet til hurtig indfrysning er markeret med symbolet *** ** *** (på dørens inderside).

Før brug

- Fjern al ydre og indre emballage fuldstændig, inkl. klisterbåndene.
- Inden apparatet tilsluttes til strømforsyningen, må både fryseren og ledningen efterses grundigt for transportskader.
- Rengør apparatet i henhold til instruktionerne i afsnittet om *Afrimning og rengøring* herunder.
- For at sikre at fryseren fungerer ordentligt, skal man vente 3 timer efter at fryseren er blevet placeret inden den tilsluttes til strømforsyningen og tændes.
- Når fryseren tændes første gang, vil man bemærke en svag lugt. Denne vil imidlertid forsvinden når køleprocessen er gået i gang.

Installerings

Fryseren bør placeres i et godt ventileret, tørt rum. Den bør have en omgivelsestemperatur på mellem 16 og 32 °C og en relativ fugtighed på max. 70 %. Sørg for at stikket er let tilgængeligt og at det kan tages ud af stikkontakten når som helst. Udsæt aldrig fryseren for direkte sollys, og placer den aldrig lige ved siden af nogen form for varmekilde (radiator, komfur etc.).

- Afstanden til varmekilder så som varmeapparater, gasovne eller oliefyr må være mindst 50 cm; ved el-radiatorer er 5 cm tilstrækkeligt.
- Frirummet over apparatet bør også være mindst 5 cm.
- Hvis fryseren placeres ved siden af en anden fryser eller et andet køleskab, er en minimumsafstand på 2 cm til siderne nødvendig for at undgå at der dannes kondens.

Kælderen er ofte den bedst egnede placering.

Hvis gulvet ikke er plant kan fryserens justerbare ben benyttes til at kompensere for dette og sikre optimal stabilitet. Fryseren bør placeres således at den står med en smule vinkel, så den læner bagover: Dette vil sikre at døren vil lukke automatisk og ikke kan efterlades åben ved en fejltagelse. Sørg imidlertid altid for at de to forreste ben er indstillet til den samme højde.

Ventilation

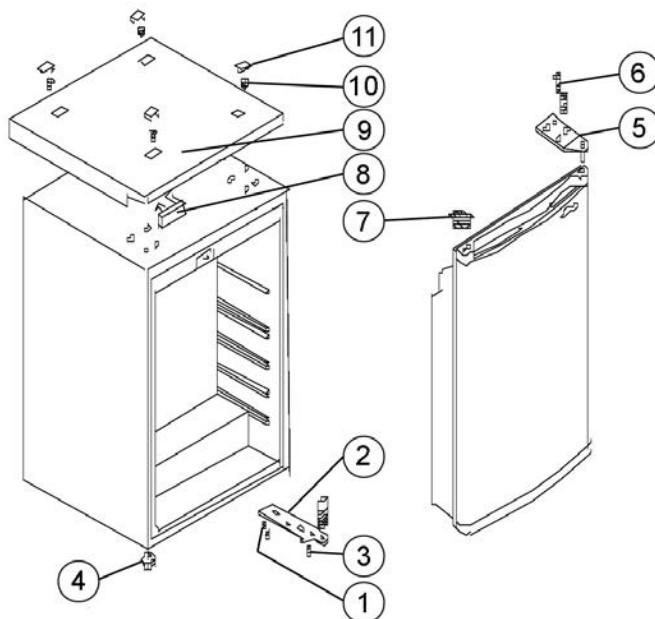
Den varme luft bag apparatet må kunne cirkulere frit. Sørg derfor altid for at

luftcirkulationen bag apparatet ikke hindres.

Vendbar dør

Fryserens design gør det muligt at vende døren, dvs. at den højrehængslede dør (standard placering) kan ændres til venstrehængslet.

1. Fjern de 4 skruedæksler (11) og skruerne (10).
2. Tag hele den øverste plade (9), samt dækslet (8) af.
3. Fjern de to bolte (6) der holder det øverste hængsel (5) på højre side.
4. Løft døren forsigtigt af og placer den på et passende sted så den ikke bliver ridset eller beskadiget.
5. Tag proppen ud (7) og put den i det tilsvarende hul på højre side, og tryk den godt ned.
6. Fjern de to bolte (6) der holder det nederste hængsel (2) på højre side.
7. Tag de justerbare fødder (4) af og sæt dem på igen på den modsatte side.
8. Sæt døren på igen i den nye position. Sørg for at hængslets tap kommer ind i bøsningen (hullet) på undersiden af kabinettet.
9. Monter nu det øverste hængsel (5) der blev skruet ud på trin 3, på venstre side. Sørg for at hængslets tap kommer ind i bøsningen (hullet) foroven på kabinettet.
10. Monter herefter det nederste hængsel (2), men lad det sidde løst til at begynde med. Først når man har sikret sig at døren sidder korrekt, kan boltene skrues til.
11. Sæt den øverste plade på igen (9) over de åbne huller (på højre side).
12. Sæt dækslet på igen (8), på højre side af den øverste plade (9).
13. Stram skruerne (10) og sæt skruedækslerne (11) på plads på den øverste plade (9).

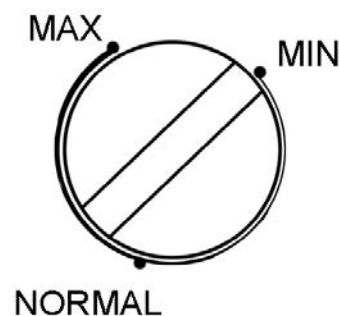


Termostat

Termostaten regulerer automatisk temperaturen inde i de forskellige rum.

- Min** Kold
Normal Koldere (normal)
Max Koldest

Bemærk: Temperaturen i fryseren er i høj grad afhængig af den omgivende temperatur og temperaturen på de fødevarer som lige er blevet placeret i fryseren. Den er også afhængig af hvor ofte døren åbnes og hvor længe den har stået åben. Om nødvendigt kan termostatsens indstilling justeres i forhold til dette.

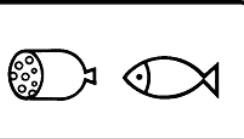







Indfrysning og opbevaring af fødevarer

- Med en betjeningstemperatur på -18°C og derunder, kan de forskellige fryserum benyttes til at opbevare frosne fødevarer i adskillige måneder, samt til at lave isterninger og indfryse friske fødevarer.

- Friske fødevarer (dvs. ikke frosne) eller varme retter må ikke komme i direkte kontakt med allerede dybfrosne fødevarer; dette for at forebygge at de dybfrosne varer kan blive delvist optøede.
- Forud for indfrysning bør de friske fødevarer (f.eks. kød, fisk, hakkekød) deles i mindre portioner afpasset til brug efter optøning.
- Når man opbevarer allerede dybfrosne fødevarer må man være opmærksom på producentens information om holdbarhed på emballagen. Hvis dette ikke er oplyst, bør en opbevaringsperiode imidlertid ikke overskride 3 måneder fra indkøbsdato.
- Når der købes dybfrosne fødevarer skal man altid sikre sig at de er gennemfrosne og at emballagen ikke viser tegn til beskadigelse.
- For at bibeholde kvaliteten på de dybfrosne fødevarer, bør de altid kun transporteres i dertil egnede frostposer og straks overføres til et af fryserens rum.
- Check altid emballagen på dybfrosne varer omhyggeligt: Hvis emballagen viser tegn på fugt, er boblet op eller buler ud, kan det være tegn på at fødevaren ikke har været opbevaret korrekt og kan være ødelagt.
- Opbevaringstiden for dybfrosne fødevarer afhænger stort set af den omgivende temperatur, termostatindstillingen, hvilken slags fødevarer det drejer sig om, og tiden fra butik til fryser, men også af hvor ofte døren til fryseren åbnes og hvor længe den står åben. Følg altid vejledningen på emballagen og overskrid ikke den maksimale opbevaringsperiode.
- Til alle typer af fødevarer som skal indfryses, enten det er tilberedte retter eller andre fødevarer, bør man altid benytte rummet til hurtig indfrysning – det øverste rum med døren - som har den største køleeffekt.
- Materialer der er egnet til emballering af dybfrosne fødevarer er gennemsigtig (dvs. ikke farvet) plasticfolie, plasticposer eller stanniol. Indpakkingsmaterialet bør luftes godt før brug og checkes for huller (lufttæthed) inden indfrysning af fødevaren. Vi anbefaler at man mærker alle varerne i fryseren med relevant information såsom indhold, indfrysnings- samt holdbarhedsdato.

Holdbarhed (i måneder) for dybfrosne fødevarer er specificeret i tabellen herunder. Overskrid ikke disse opbevaringstider.

		
2 · 6	4 · 8	8 · 12
		

- Opbevaringstiden vil formindskes hvis temperaturen i fryseren stiger, f. eks som følge af fejlfunktion.

Fremstilling af isterninger

En særlig isterningbakke medfølger til fremstilling af isterninger. Fyld bakken $\frac{3}{4}$ op med frisk drikkevand og placer den i fryseren. Isterningerne er lettere at få ud af isterningbakken, hvis den står 5 minutter i rumtemperatur først.

Afrimning og rengøring

- Tag altid stikket ud af stikkontakten inden rengøring.
- Hæld aldrig vand ud over fryseren.
- Benyt aldrig skrappe eller slibende rengøringsmidler.

Efter nogen tids brug og afhængig af flere faktorer (som f.eks. hvor ofte døren til fryseren har været åbnet), vil der dannes et lag af is indeni fryseren. Når dette lag af is har nået en tykkelse på 3 – 5 mm må fryseren afrimes.

Den opbyggede is inde i fryseren øger dens forbrug af strøm.

Når fryseren afrimes

- skal man sikre sig at stikket er taget ud af stikkontakten,
- tages al maden ud af fryseren og placeres i en plastkasse, fryseelementer lægges over og kassen tildækkes for at holde temperaturen nede.
- skal døren til fryseren stå åben.

Advarsel: Benyt aldrig andre genstande eller apparater (f.eks. varmeapparater er varmeblæsere) til at fremskynde afrimningen.

Efter afrimningen bør fryseren rengøres grundigt med varmt vand og om nødvendigt et mildt opvaskemiddel. Tør den omhyggeligt af og lad den lufttørre inden den benyttes igen.

Pas på ikke af fjerne eller ødelægge typeskiltet i fryseren under rengøringen.

Støvsamlinger omkring ventilationsrillerne på fryserens yderside bør fjernes regelmæssigt med en egnet børste eller en støvsuger. Ansamlinger af støv vil medføre en forøgelse af strømforbruget.

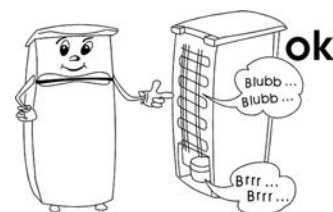
Fryserens bagside bør rengøres grundigt med en blød børste eller en støvsuger mindst en gang om året.

Bemærk: Benyt aldrig skarpe redskaber eller midler der indeholder alkohol eller skrappe rengøringsmidler. Brug heller aldrig nogen form for elektriske apparater såsom damprensere etc. til afrimningen eller rengøringen.

Praktiske tips

Visse typiske lyde kan høres når der tændes for fryseren. Disse lyde er:

- forårsaget af den elektriske motor inde i kompressoren; når kompressoren starter vil lydniveauet blive en smule højere i en kortere periode.
- forårsaget af at kølevæsken flyder gennem kredsløbet.



Den følgende tabel viser en liste over mulige fejl, hvad der eventuelt forårsager den og løsningsforslag. Ved problemer bør man først checke om en mulig løsning kan findes ved hjælp af denne oversigt. Hvis problemet ikke bliver løst, må man afbryde strømforsyningen til fryseren og kontakte vores afdeling for Kundeservice.

Problem	Mulig årsag og løsning
Apparatet fungerer ikke.	Check om <ul style="list-style-type: none"> - strømmen er tilsluttet. - sikringen er gået. - stikkontakten virker. Dette kan gøres ved at tilslutte et andet elektrisk apparat til kontakten og se om dette fungerer.
Fryseren kan ikke generere nok kulde.	Check om <ul style="list-style-type: none"> - der er fyldt for meget mad i fryseren. - termostaten står på positionen 'MIN' (i så tilfælde må den sættes til en højere indstilling). - døren er ordentlig lukket. - der er for meget støv på kondensatoren. - fryseren står for tæt ind til væggen eller en anden genstand, bagtil eller til siderne.
Fryserens normale lyd ændrer sig eller bliver højere.	Check om <ul style="list-style-type: none"> - fryseren er korrekt placeret. - nogen genstande eller hindringer er i berøring med fryserens bagside. - der er nogen genstande ovenpå fryseren som kan vibrere.

Transport af fryseren

Fryseren må kun transporteres stående oprejst.

Tip aldrig fryseren mere end 30°. Under transporten skal man sørge for at fryseren står sikkert fastspændt og er beskyttet mod stød, vibrationer og forskydning.

Bortskaffelse



Dette apparat er blevet fremstillet af genanvendelige materialer. Når stikket er taget ud af stikkontakten, bør apparatet inden det i henhold til lokale aftaler afleveres på den lokale genbrugsstation, gøres ubrugeligt ved at ledningen skæres over. Kølevæsken og det kemiske virkestof i isoleringen må bortskaffes af en autoriseret organisation. Sørg derfor for ikke at beskadige kølekredsløbet inden apparatet afleveres på genbrugsstationen.

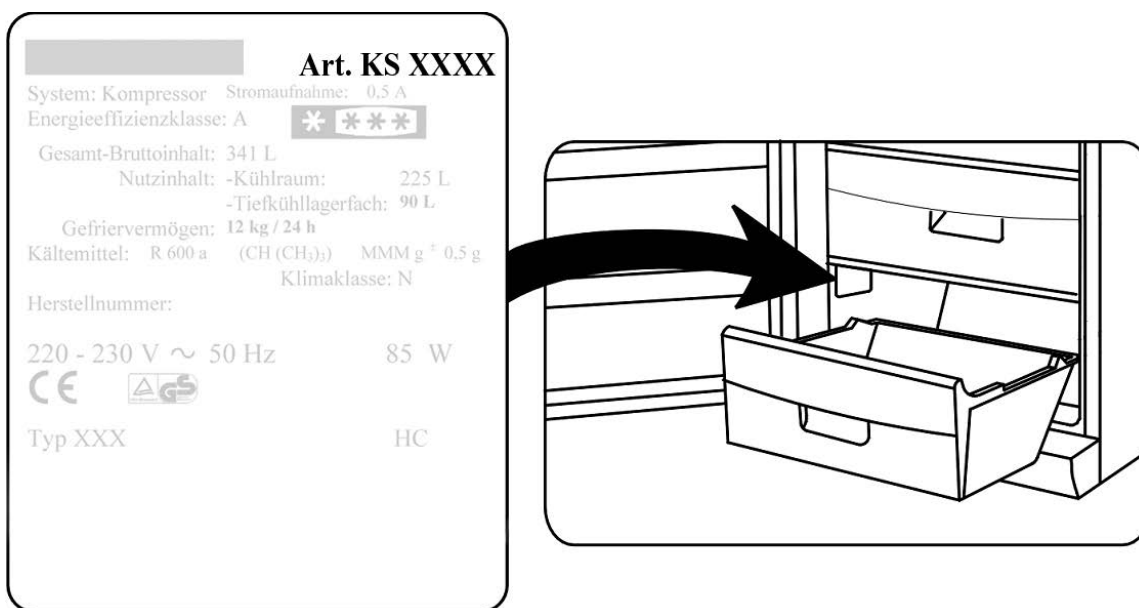
Garantierklæring

På dette husholdningsprodukt overtager vi garantien i to år fra salgsdatoen. Garantien gælder for materiale- og fabrikationsfejl. Skader, der er opstået som følge af forkert behandling, normalt slid samt på skørbare dele som f.eks. glas, dækkes ikke af garantien. Denne garanti har ingen indvirkning på dine lovmæssige rettigheder, heller ikke de

nationale forbrugerrettigheder om anskaffelse af varer. Hvis produktet ikke fungerer og må returneres, skal det pakkes forsvarligt ind, og navn, adresse samt årsagen til returneringen skal vedlægges. Hvis dette sker mens garantien stadig dækker, må garantibeviset og kvitteringen også lægges ved. Garantien bortfalder ligeledes ved indgreb på produktet af folk, der ikke er autoriseret af os.

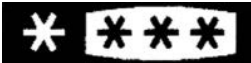
Hvilken information har Kundeservice afdelingen brug for

Hvis det skulle blive nødvendigt at reparere apparatet, bør man først tage kontakt med vores afdeling for Kundeservice, og sørge for at give en detaljeret beskrivelse af fejlen og oplyse hvilket artikel nr. KS.... , der står på typeskiltet (se billedet). Denne information vil hjælpe os med at behandle en forespørgsel mest mulig effektivt.



I tilfælde af fejlfunktion eller problemer med apparatet, bedes man tage kontakt til vores afdeling for Kundeservice. Adressen findes i tillægget til denne brugsanvisning.

Tekniske specifikationer

Art. nr.	KS 9830
Artikel type	Fryser
Energiklasse i henhold til direktivet af 94/2 EC	A
Energiforbrug: kWh/24 timer kWh/år	0,53 193
Det faktiske forbrug afhænger af forbrugsmønstret og placeringen af apparatet.	
Max. brugskapacitet (liter)	68
Klimaklassificering	N
Omgivende temperaturområde, °C	16 - 32
	
Sikker opbevaring i tilfælde af fejlfunktion, timer	12
Indfrysningsskapacitet, kg/24 timer	3,5
Frysertemperatur, °C	-18
Dimensioner (i mm)	845 x 484 x 494
Vægt, kg	30
Elektriske specifikationer	Se typeskilt
Isoleringsiskum	C ₅ H ₁₀

Bästa kund!

Innan du använder apparaten bör du läsa bruksanvisningen noga.

Anslutning till vägguttaget

Apparaten bör endast anslutas till ett felfritt jordat uttag installerat enligt gällande bestämmelser. Se till att nätspänningen i vägguttaget motsvarar den som är märkt på apparatens skylt. Denna produkt uppfyller de krav som är gällande för CE-märkning.

- Använd inte denna enhet med hjälp av en transformator eller tillsammans med andra elapparater genom att använda en förlängningssladd.
- För att undvika ljudvibrationer bör du se till att elsladden inte vidrör några delar på baksidan (t.ex. värmeväxlaren).

Allmän information

Denna kompressorfrys är gjord för djupfrysning och långtidsförvaring av djupfrost mat, samt för att göra istärningar.

Enheten är klassificerad enligt klimatklass 'N' (Normal) och ämnad för användning i enskilt hushåll. Den följer alla relevanta normer för frysar i hemmabruk.

Viktiga säkerhetsföreskrifter

- För att undvika risken för personlig skada eller skador på frysen, bör frysen endast transporteras i dess originalemballage. För uppäckning och installation krävs 2 personer.
- Apparaten kylkrets innehåller köldmediet isobutan (R600a), en naturgas som har liten miljöpåverkan, men som dock är lättantändlig. Se därför till att ingen av komponenterna i kylkretsen skadas vid transporten eller installationen av apparaten. Om det uppstår en skada i kylkretsen bör du inte koppla på apparaten eller ansluta den till elnätet, utan släck öppen eld och hindra andra antändningskällor från att komma i närheten av köldmediet; vädra därefter noga rummet där frysen är placerad.
- **Varning:** Skada inte kylkretsen. Kylmedel som läckt ut skadar ögonen; det förekommer också risk för att gasen antänds.
- **Varning:** Håll ventilationsöppningarna i apparatens hölje eller i den inbyggda strukturen fria från hinder. Se alltid till att vädra tillräckligt.
- **Varning:** Använd inte externa apparater (t.ex. värmare eller värmefläktar) för att påskynda avfrostningen; följ endast de åtgärder som rekommenderas i denna bruksanvisning.
- Isen som du avlägsnar ur enheten vid avfrostningen lämpar sig inte för mänsklig konsumtion.
- **Varning:** Använd inga elapparater (t.ex. ismaskiner) i frysens matförvaringsfack.
- Innan den kopplas till elnätet bör enheten och elsladden noga kontrolleras så att inga transportskadorna uppstått.
- Kontrollera regelbundet att elsladden inte blivit skadad. Om sladden har skadats får apparaten inte längre användas.
- På grund av brandrisken bör du inte placera termoelektriska apparater ovanpå frysen.

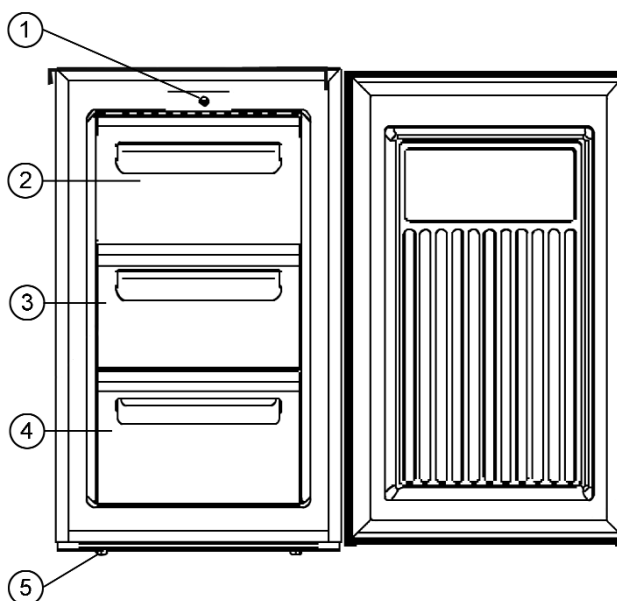


Använd inte elektriska vattenkokare ovanpå enheten eftersom vätskan kan koka över och skada den elektriska isoleringen.

- Endast mat som normalt används i enskilda hushåll bör förvaras i frysen.
- Ämnen som innehåller alkohol bör bevaras i väl tillslutna behållare och placeras i upprätt position.
- Undvik risken för matförgiftning genom att inte äta mat som förvarats för länge. Upptinad mat får **inte** frysas på nytt.
- Luta dig inte mot eller lägg oskäligen vikt på hyllorna, förvaringsbackarna, dörren etc.
- Skydda alltid frysens insida från öppen eld och andra antändningskällor.
- Förvara inte glasflaskor innehållande kolsyrade eller andra frysbara vätskor i frysen: sådana flaskor kan spricka under frysprocessen.
- **Dra alltid stickproppen ur vägguttaget**
 - om apparaten skulle uppvisa fel och,
 - före avfrostning, samt
 - före rengöring.
- Denna apparat bör inte användas av personer (inklusive barn) som har minskad fysisk rörelseförmåga, reducerat sinnes- eller mentaltillstånd, eller som saknar erfarenhet och kunskap. Dessa personer bör antingen endast använda apparaten under tillsyn av en person som är ansvarig för deras säkerhet eller också få tillräckliga instruktioner beträffande apparatens användning.
- Se till att barn inte leker med apparaten.
- Följ säkerhetsföreskrifterna och undvik risker genom att låta behörig servicepersonal utföra reparationer eller ändringar beträffande denna apparat, inklusive byte av elsladd.
- Vi förbehåller oss rätten att introducera tekniska modifikationer.
- Om inte enheten används under en lång tid rekommenderar vi att dörren hålls öppen.
- Om enheten är såld, överlåten till tredje part eller lämnad till en lämplig återvinningsstation bör man observera att apparaten innehåller blåsmedlet 'cyclopentan' C_5H_{10} samt frysmediet R 600 a.

Delar

1. Temperaturkontroll
2. Snabbinfrysningsskåps lucka
3. Utdragbar låda
4. Utdragbar låda
5. Justerbara fötter



Snabbinfrysningsskåpet betecknas med symbolen ******* (på dörrens insida).

Innan första användningen

- Tag bort allt ut- och invändigt förpackningsmaterial, inklusive tejp.
- Innan du ansluter apparaten till elnätet bör du noga kontrollera att den inte fått några transportskador; detta inkluderar elsladden.
- Rengör apparaten enligt instruktionerna i avsnittet *Avfrostning och rengöring* nedan.
- För att försäkra att apparaten fungerar korrekt bör du vänta ca 3 timmar innan du ansluter enheten till eluttaget och kopplar på den efter inplaceringen.
- När enheten kopplas på för första gången kan en svag lukt uppstå. Den försvinner dock när kylningsprocessen börjar.

Installation

Apparaten bör placeras i ett välventilerat, torrt rum. Den bör användas i en omgivningstemperatur som ligger mellan 16 och 32°C och en relativ fuktighet på max. 70 %. Se till att stickproppen är tillgänglig och kan avlägsnas ur vägguttaget vid behov. Frysens bör inte utsättas för direkt solljus och den får inte placeras i närheten av heta källor (värmeelement, spisar etc.).

- Avståndet från värmekällor såsom värmeblåsare, gasugnar eller vedeldade spisar bör vara minst 50 cm; för elspisar är 5 cm tillräckligt.
- Tomrummet ovanför enheten bör vara minst 5 cm.
- Om enheten placeras vid sidan om ett kylskåp eller en annan frys, behövs ett avstånd på 2 cm åt sidan för att förhindra kondensbildning.

En källare är vanligen den ideala installationsplatsen för frysen.

Om golvet är ojämnt kan du ställa in de justerbara fötterna för att uppnå bästa möjliga stabilitet. Frysens bör installeras i en lätt vinkel så att den lutar mot baksidan: på detta sätt ser du till att dörren stängs automatiskt och inte öppnas i misstag. Se dock till att framkantens båda fötter ställs in på samma höjd.

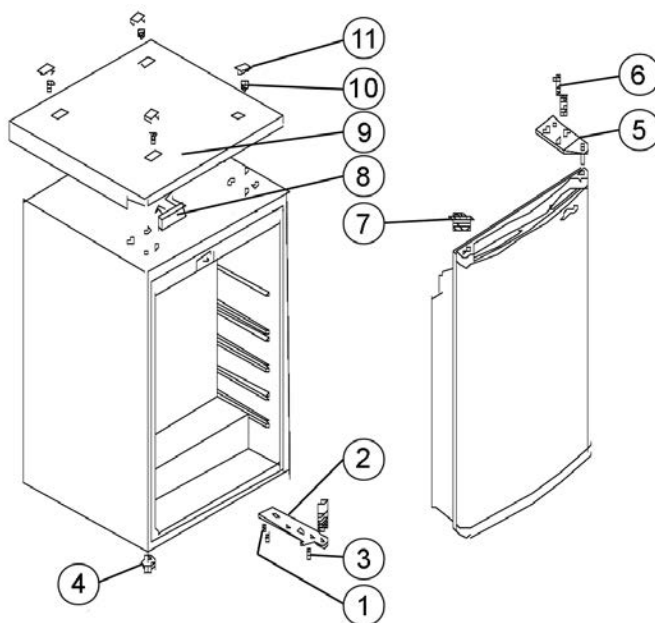
Ventilation

Den varma luften runt kylskåpets baksida måste kunna cirkulera fritt. Därför bör du se till att luftcirkulationen bakom apparaten inte hindras.

Omhängbar dörr

Dörren är konstruerad så att den öppnas åt höger men du kan ändra öppningsriktningen genom att flytta gångjärnen till vänster sida.

1. Avlägsna de fyra skruvhöjljerna (11) och skruvarna (10).
2. Avlägsna hela övre panelen (9) och täckplattan (8).
3. Avlägsna de två gängade bultarna (6) som fäster det övre gångjärnet (5) på höger sida.
4. Lyft varsamt upp dörren och placera den på en lämplig yta för att skydda den från skråmor.
5. Ta bort pluggen (7) och sätt den i motsvarande hål på höger sida genom att stadigt trycka den nedåt.



6. Avlägsna de två gängade bultarna (6) som fäster den lägre gångjärnsplattan (2) på höger sida.
 7. Tag bort de justerbara fötterna (4) och montera fast dem på motsatt sida.
 8. Placera dörren i dess nya position. Försäkra att gångjärnets tapp är införd i hylsan (hålet) på den lägre delen av höljet.
 9. Montera det övre gångjärnet (5), som avlägsnades i steg 3, på vänster sida. Försäkra att gångjärnets tapp är införd i hylsan (hålet) på övre delen av höljet.
 10. Montera den lägre gångjärnsplattan (2), men lämna den löst tillsvidare. Innan du drar åt bultarna bör du se till att dörren är ordentligt stängd.
 11. Montera den övre panelen (9) över de öppna hålen (på höger sida).
 12. Passa täckplattan (8) på höger sida av den övre panelen (9).
- Sätt skruvarna (10) och skruvhöljerna (11) tillbaka på den övre panelen.

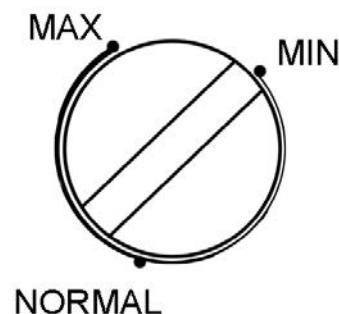
Temperaturkontroll

Temperaturkontrollen anpassar innetemperaturen i de olika facken automatiskt.

Min kall inställning

Normal kallare (normal) inställning

Max kallaste inställningen



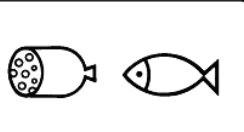





Notera: Temperaturen i frysen beror till stor del på faktorer såsom omgivningens temperatur och maten som nyligen har frysts ner. Den beror även på hur ofta dörren öppnas och hur länge den förblir öppen. Om nödvändigt ska temperaturinställningen justeras efter behov.

Infrysning och förvaring av mat

- Vid en temperatur på -18°C och under kan de olika frysacken användas till att förvara djupfrost eller industrifrost mat i flera månader, till att göra iskuber samt att frysa in färsk mat.
- Färsk (dvs. icke fryst) eller varm mat bör inte komma i kontakt med redan fryst mat; på detta sätt förhindrar du att fryst mat blir delvis upptinad.
- Innan frysning bör färsk mat (t.ex. kött, fisk, köttfärs) delas i mindre portioner lämpliga för användning efter upptining.
- Vid förvaring av tidigare fryst mat bör du noggrann uppmärksamma tillverkarens information på förpackningen. Om ingen sådan information finns, bör emellertid en förvaringsperiod på 3 månader från inköpsdatumet inte överskridas.
- Vid inköp av fryst mat bör du försäkra dig om att maten är ordentligt fryst och att förpackningen inte visar tecken på skada.
- För att upprätthålla kvaliteten av djupfrost mat bör den endast transporteras i lämpliga behållare och sedan placeras i frysen utan dröjsmål.
- Kontrollera förpackningen noggrant vid inköp av fryst mat: om förpackningen visar tecken på fukt, har blivit bucklig eller uppsvälld, kan maten ha förvarats felaktigt och blivit förstörd.
- Förvaringstiden för fryst mat beror mycket på omgivningens temperatur, temperaturinställningen, typen av mat och tiden mellan butik och frys, men huvudsakligen också på hur ofta frysdörren öppnas och hur länge den förblir öppen. Följ alltid instruktionerna givna på matens förpackning och överskrid inte de specificerade maximala förvaringstiderna.

- För all typ av mat som ska frysas in, om det så är måltider som du själv tillagat eller annan mat, bör snabbfrysfacket – det övre frysfacket med dörr – med dess högre kylningseffekt användas.
- Lämpliga förpackningsmaterial för fryst mat är genomskinlig (dvs. icke färgad) plastfilm, fryspåsar av plast samt aluminiumfolie. Du bör lufta förvaringsmaterialen före användning och kontrollera deras lufttätthet innan maten fryses. Vi rekommenderar starkt att du märker varje produkt i frysen med all relevant information, såsom typ av mat, frysdatum och bäst före datum.

Bäst före datum för frysta matprodukter finns specificerade (i månader) i tabellen nedan. Överskrid inte dessa förvaringstider.

		
2 • 6	4 • 8	8 • 12
		

- Förvaringstiden förkortas om den interna temperaturen minskar, t.ex. på grund av funktionsstörning.

Så gör du istärningar

En särskild istärningsbricka för tillverkning av istärningar medföljer apparaten. Fyll brickan till $\frac{3}{4}$ med dricksvatten och lägg den i frysen. Istärningarna lossnar lättare från brickan om den lämnas i rumstemperatur i 5 minuter.

Avfrostning och rengöring

- Dra alltid stickproppen ur vägguttaget före rengöring.
- Häll inte vatten över frysen.
- Repande eller frätande rengöringsmedel får inte användas.

Efter en viss tids användning och beroende på ett flertal faktorer (t.ex. hur ofta dörren har öppnats), kommer ett isskikt att bildas på förångarna som finns nedanför lådorna och på lådornas framsida. När isskiktet är ca 3 till 5 mm tjockt bör frysen avfrostas.

Isbildningen ökar apparatens elförbrukning.

När du avfrostar enheten

- se till att stickproppen har dragits ur vägguttaget,
- tag all mat ur frysen, placera den i en plastbehållare tillsammans med frysta frysförpackningar och täck behållaren för att hålla temperaturen nere.
- lämna frysens dörr öppen.

Varning: använd inga externa apparater eller andra sätt (t.ex. värmare eller värmefläktar) för att accelerera avfrostningen.

Efter avfrostningen bör frysen rengöras noga med varmt vatten och vid behov med ett milt

diskmedel. Torka noggrant torrt och lufta frysen innan du kopplar på den igen.

Se till att du inte avlägsnar eller skadar märkskylten i frysen under rengöringen.

Du bör regelbundet avlägsna dammbeläggningar runt ventilationsöppningarna på frysens baksida med en lämplig borste eller dammsugare. Dammbildning orsakar ökad elförbrukning.

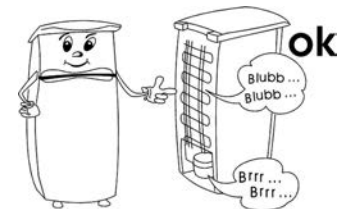
Apparatens baksida bör du rengöra noga med en mjuk borste eller dammsugare minst en gång i året.

Anmärkning: Använd inte repande redskap eller material som innehåller alkohol eller starka rengöringsmedel. Använd inte elapparater, såsom ångtvättar etc. för avfrostning eller rengöring.

Problemlösning

Ett typiskt ljud kan höras när apparaten är påkopplad. Detta ljud är:

- orsakat av elmotorn i kompressorutrustningen; när kompressorn startas upp är ljudnivån något högre under en kort tid.
- orsakat av köldmediet som cirkulerar i systemet.



I följande tabell finns möjliga funktionsstörningar, deras troliga orsaker och lösningar. Om det skulle uppstå användningsproblem bör du först kontrollera om en lösning finns i denna tabell. Om problemet kvarstår bör du dra stickproppen ur vägguttaget och kontakta vår kundserviceavdelning.


Problem	Möjlig orsak och lösning
Enheten fungerar inte	Kontrollera att <ul style="list-style-type: none"> - el tillförs - strömbrytaren i ditt hems säkrings-skåp är påkopplad. - vägguttaget fungerar. Detta kan du göra genom att ansluta en annan elektrisk enhet till uttaget och se om den fungerar.
Enheten verkar generera otillräcklig mängd kylning.	Kontrollera om <ul style="list-style-type: none"> - för mycket mat är förvarat i enheten - termostaten är inställd på 'MIN' (i detta fall bör du ställa den till ett högre värde) - dörren är inte ordentligt stängd - det finns för mycket damm på kondensorn. - enheten är för nära väggen eller ett annat föremål som finns bakom eller vid sidorna av enheten.
Det normala funktionsljudet ändras eller blir ljudigare.	Kontrollera om <ul style="list-style-type: none"> - enheten har placerats korrekt. - föremål eller hinder rör vid enhetens baksida. - det finns föremål på enheten som kan vibrera.

Transport av apparaten

Frysens bör endast transporteras i dess vertikala position.

Luta inte frysen mer än 30°. Vid transport bör du se till att frysen är ordentligt fastsatt och den är skyddad mot stötar, vibrationer och krängningar.

Bortskaffning

 Denna apparat har tillverkats av återvinningsbart material. Efter att du har dragit stickproppen ur vägguttaget bör frysen göras obrukbar genom att du klipper av elsladden innan du lämnar apparaten vid den lokala återvinningsstationen. Köldmediet och det kemiska ämnet i isolerings-skummet bör tas om hand vid en återvinningsstation som kan hantera kasserade kylmöbler. Var särskilt noggrann med att inte skada kylsystemet innan apparaten lämnas för återvinning.

Garanti i Sverige och Finland

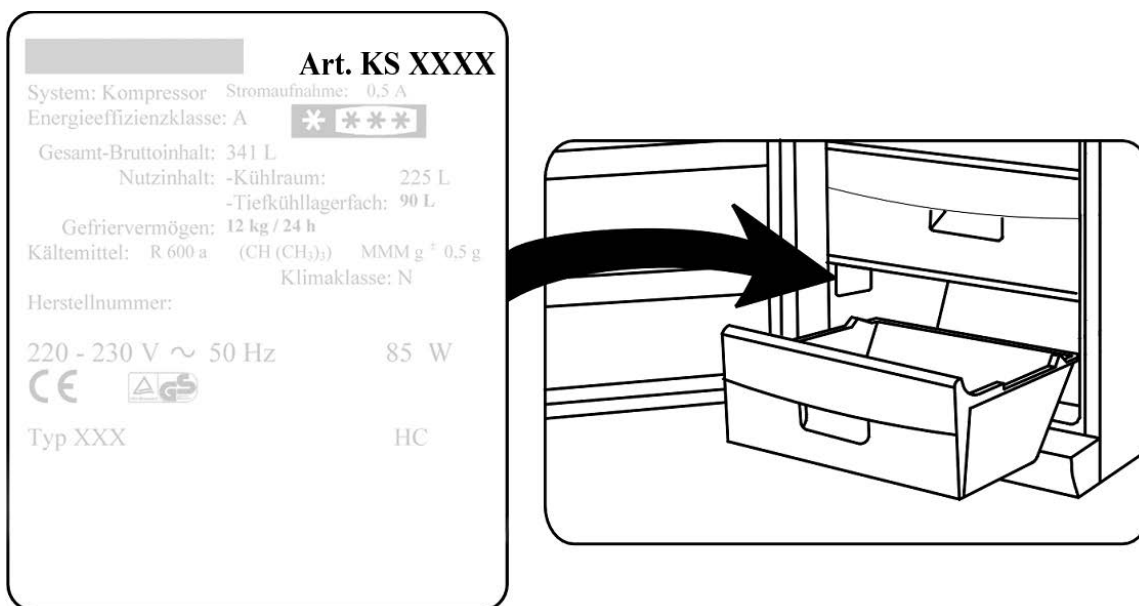
För material- och tillverkningsfel gäller 2 års garanti räknat från inköpsdagen mot uppvisande av specificerat inköpskvitto i överensstämmelse med de allmänna garantivillkoren. Denna garanti inverkar inte på dina lagstadgade rättigheter eller dina

lagenliga rättigheter enligt den nationella konsumentskyddslagstiftningen. Ifall apparaten används felaktigt, eller vårdslöst, ansvarar den som använder apparaten för eventuella material- och personskador.

Tillverkas för: Severin Elektrogeräte GmbH, Tyskland.

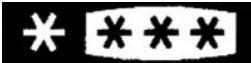
Information som krävs vid kontakt med kundservice

Om reparation skulle bli nödvändig ber vi dig ta kontakt med vår kundservice. Beskriv felet detaljerat och uppge produktnummer *KS ...* på apparatens märkskylt (se bilden). Denna information gör det lättare för oss att betjäna dig effektivt.



Vänligen kontakta vår kundtjänstavdelning vid eventuella driftstörningar eller andra problem. Adressen finns i bilagan till denna bruksanvisning.

Teknisk specifikation

Produktnr.	KS 9830
Typ av apparat	Frys-skåp
Energieffektivitetsklass enligt direktivet 94/2 EC	A
Energiförbrukning: kWh/24 h kWh/år	0.53 193
Den faktiska elförbrukningen beror på hur apparaten används och hur den är placerad.	
Nettovolym (liter)	68
Klimatklass	N
Omgivningens temperatur, °C	16 - 32
	
Kylhållningstid vid funktionsstörning, h	12
Fryskapacitet, kg/24h	3.5
Frystemperatur, °C	-18
Mått, (mm)	845 x 484 x 494
Vikt, kg	30
Elspecifikation	Se märkskylt
Isolerings-skum	C ₅ H ₁₀

Hyvä asiakas,

Lue seuraavat ohjeet huolellisesti ennen laitteen käyttämistä.

Verkkoliitäntä

Laite tulee liittää määräysten mukaisesti asennettuun, maadoitettuun pistorasiaan. Varmista, että verkkojännite vastaa laitteen arvokilpeen merkittyä jännitettä. Tämä tuote on kaikkien voimassa olevien CE-merkintöjä koskevien direktiivien mukainen.

- Älä käytä tätä laitetta jännitemuuntimen kautta tai jatkojohdon kautta yhdessä muiden sähkölaitteiden kanssa.
- Tärinästä johtuvan melun välttämiseksi varmista, ettei virtajohto kosketa mitään jääkaapin takapuolen osaa (esim. jäähdytintä).

Yleistä tietoa

Tämä kompressoripakastin on suunniteltu pakasteruoan pakastamiseen ja pitkäaikaiseen säilytykseen sekä jääpalojen tekoon.

Laite on luokiteltu N-ilmastoluokkaan (normaali) ja suunniteltu kotitalouskäyttöön. Se on kaikkien asiaankuuluvien normien mukainen, jotka koskevat kotitalouspakastimia.

Tärkeitä turvallisuusohjeita

- Jotta henkilövammojen tai pakastimen vaurioitumisen vaara vältetään, laitetta saadaan kuljettaa ainoastaan sen alkuperäispakkauksessa. Laitteen poistamiseen pakkauksesta sekä asennukseen tarvitaan 2 henkilöä.
- Tämän laitteen jäähdytyspiirissä käytetään kylmäainena isobutaania (R600a). Se on luonnonkaasu, jolla ei ole haitallisia ympäristövaikutuksia, mutta se on tulenarkaa. Varmista siksi, ettei mikään jäähdytyspiirin osista vahingoitu kuljetuksen ja laitteen asennuksen aikana. Jos jäähdytyspiiri vahingoittuu, älä käynnistä laitetta äläkä kytke sitä verkkovirtaan, vaan siirrä avoin tuli ja kaikki muut herkästi syttyvät lähteet pois kylmäkaasun läheisyydestä ja tuuleta sitten huone, jossa laite sijaitsee.
- **Varoitus:** Älä vahingoita jäähdytyspiiriä. Mikä tahansa määrä vuotavaa kylmäainetta vahingoittaa silmiä. On olemassa myös kaasun syttymisen vaara.
- **Varoitus:** Pidä laitteen rungossa tai siihen kuuluvassa rakenteessa olevat tuuletusraot peittämättöminä. On taattava aina riittävä ilmanvaihto.
- **Varoitus:** Älä käytä mitään ulkoista laitetta (esim. lämmityslaitteita tai lämpöpuhaltimia) nopeuttamaan sulatusta. Noudata ainoastaan tässä oppaassa suositeltuja menetelmiä.
- Laitteesta sulattamisen aikana poistettu jää ei sovellu ihmisten nautittavaksi.
- **Varoitus:** Älä käytä mitään sähkölaitteita (esim. jääpalakoneita) pakastimen ruoansäilytysosastossa.
- Koko laite, mukaan lukien sen virtajohto, on tarkastettava perusteellisesti kuljetusvaurioiden varalta ennen kuin se liitetään verkkovirtaan.
- Virtajohto on tarkistettava säännöllisesti vaurioiden varalta. Jos johdossa on vikaa, laitetta ei saa enää käyttää.
- Älä aseta tulipalon vaaran välttämiseksi mitään lämpöä tuottavia sähkölaitteita

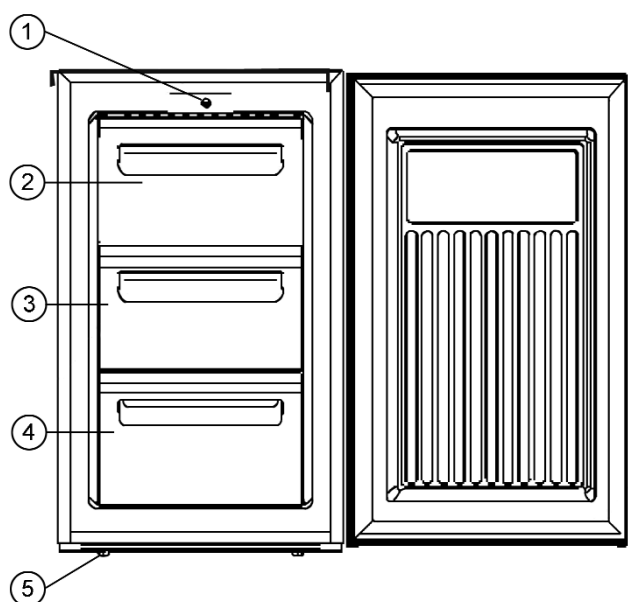


pakastimen päälle. Älä käytä sähköisiä vedenkeittimeitä laitteen päällä, jotta vältetään nesteen kiehuminen yli ja sähköeristyksen vahingoittuminen.

- Vain tavallisia kotitalouksissa käytettäviä elintarvikkeita saa säilyttää pakastimessa.
- Alkoholipitoisia aineita saadaan säilyttää vain kunnolla suljetuissa pakkauksissa ja pystysuorassa asennossa.
- Jotta vältetään ruokamyrkytyksen vaara, älä nauti ruokaa sen säilytysajan umpeutumisen jälkeen. Sulatettuja ruokia **ei** saa pakastaa uudelleen.
- Älä nojaa äläkä kohdista kohtuutonta painoa hyllyihin, osastoihin ja oveen jne.
- Suojaa pakastimen sisustaa aina avoimilta liekeiltä ja muilta syttymislähteiltä.
- Älä säilytä pakastimessa lasipulloissa mitään hiilihapollisia tai muita pakastuskelpoisia nesteitä: tällaiset pullot voivat haljeta pakastamisen aikana.
- **Irrota pistoke seinäpistorasiasta**
 - **kun ilmenee mikä tahansa vika.**
 - **ennen laitteen sulattamista.**
 - **puhdistuksen ajaksi.**
- Tätä laitetta eivät saa käyttää henkilöt (mukaan lukien lapset), jotka eivät ole fyysisesti, aistillisesti tai henkisesti täysin kehittyneitä tai joilla ei ole kokemusta ja tietoa laitteen käytöstä, paitsi jos henkilöiden turvallisuudesta vastuussa oleva henkilö valvoo tai ohjaa heitä alussa.
- Lapsia on valvottava, jotta estetään, etteivät he leiki laitteella.
- Jotta turvallisuusmääräyksiä noudatetaan ja vaarat vältetään, vain valmistajan valtuuttama huoltohenkilöstö saa tehdä laitteeseen korjauksia tai muutoksia mukaan lukien virtajohdon vaihtamisen.
- Valmistaja pidättää itsellään oikeuden teknisiin muutoksiin.
- Ellei laitetta käytetä pitkään aikaan, suositellaan sen oven pitämistä auki.
- Jos laite myydään, annetaan ulkopuoliselle tai hävitetään sopivassa kierrätyslaitoksessa, on kiinnitettävä huomiota eristyskaasuna toimivan syklopentaanin (C₅H₁₀) sekä kylmäaineen (R 600 a) olemassaoloon.

Tutustuminen

1. Lämpötilan säätö
2. Pikapakastuslokeron ovi
3. Ulosvedettävä laatikko
4. Ulosvedettävä laatikko
5. Säädettävät jalat



Pikapakastuslokeron ovi on merkitty symbolilla ******* (oven sisäpuolella).

Ennen ensimmäistä käyttöä

- Poista kokonaan kaikki laitteen ulkopuolella ja sen sisällä oleva pakkausmateriaali sekä teipit.
- Koko laite, mukaan lukien sen virtajohto, on tarkastettava perusteellisesti kuljetusvaurioiden varalta ennen kuin se liitetään verkkovirtaan.
- Puhdista laite jäljemässä *Sulattaminen ja puhdistus* -kappaleessa annettujen ohjeiden mukaisesti.
- Varmistaaksesi oikean toiminnan odota noin kolme tuntia ennen laitteen kytkemistä päälle sen paikalleen asettamisen jälkeen.
- Kun laite kytketään päälle ensimmäistä kertaa, voidaan havaita vähäistä hajua. Kuitenkin tämä häviää heti kun jäähdytysprosessi on alkanut.

Asennus

Laite tulee asentaa hyvin tuulettuvaan, kuivaan huoneeseen. Sen käyttöympäristön lämpötilan on oltava 16 - 32 °C ja suhteellisen ilmankosteuden enintään 70 %. Varmista, että pistokkeen luo on helppo pääsy ja että se voidaan irrottaa pistorasiasta milloin tahansa. Älä altista pakastinta suoralle auringonvalolle äläkä aseta sitä minkään lämmönlähteiden (lämmityslaitteiden, liesien jne.) viereen.

- Etäisyys lämmönlähteistä kuten esimerkiksi lämmittimistä, kaasu-uuneista tai kiinteän polttoaineen uuneista täytyy olla vähintään 50 cm; sähköliesiin riittää 5 cm.
- Laitteen yläpuolella tulisi olla vähintään 5 cm:n vapaa tila.
- Jos laite on asetettu toisen jääkaapin tai pakastimen viereen, laitteiden sivujen välisen etäisyyden on oltava vähintään 2 cm, jotta vältetään kondensaation muodostuminen.

Kellarit ovat yleensä kaikkein sopivimpia asennuspaikkoja.

Jos lattiat ovat epätasaisia, laitteen säädettävää jalkaa voidaan käyttää epätasaisuuden kompensointiin ja ihanteellisen tasapainon aikaansaamiseen. Pakastin on asennettava lievästi kulmaan niin, että se nojaa taaksepäin. Siten varmistetaan, että ovi sulkeutuu automaattisesti eikä voi jäädä vahingossa auki. Varmista kuitenkin, että etujalat asennetaan samalle korkeudelle.

Ilmanvaihto

Pakastimen takapuolella olevan kuumentuneen ilman on pystyttävä kiertämään vapaasti. Varmista sen vuoksi, ettei laitteen takapuolen ilmankiertoa estetä.

Ilmanvaihto

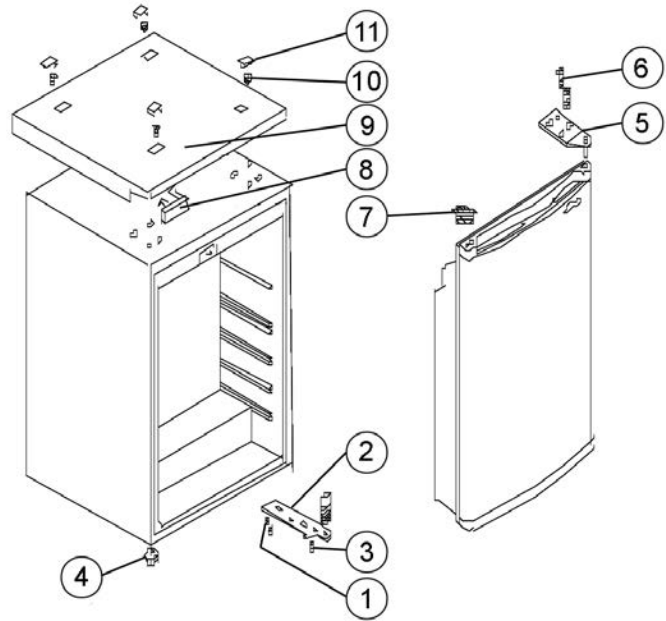
Jääkaapin takapuolella olevan kuumennetun ilman on pystyttävä kiertämään vapaasti. Varmista sen vuoksi, ettei laitteen takapuolen ilmankiertoa estetä.

Kaksipuolinen ovi

Mallin ansiosta ovi voidaan asentaa toiselle puolelle esim. oikeasaranaisesta (oletusasennus) vasensaranaiseksi.

1. Irrota neljä ruuvien peitesuojusta (11) ja ruuvit (10).
2. Poista koko ylälevy (9), ja suojalevy (8).
3. Irrota kaksi kierrepulttia (6), jotka kiinnittävät ylemmää saranalevyä (5) oikean käden puolella.
4. Nosta ovi varovasti ja aseta se sopivalle alustalle suojellaksesi sitä naarmuuntumiselta.
5. Poista tulppa (7), sijoita se vastaavaan reikään oikean käden puolella ja paina se lujasti kiinni.

6. Irrota kaksi kierrepulttia (6), jotka kiinnittävät alemmaa saranalevyä (2) oikean käden puolella.
7. Ota pois säädettävät jalat (4) ja sijoita ne vastakkaisille puolille.
8. Aseta ovi uudelle paikalleen. Varmista, että saranatappi on liitettynä ohjausholkkiin (reikään) rungon alaosassa.
9. Asenna ylempi, aiemmin 3. vaiheessa irrotettu saranalevy (5) vasemman käden puolelle. Varmista, että saranatappi on liitettynä ohjausholkkiin (reikään) rungon yläosassa.
10. Asenna alempi saranalevy (2) mutta jätä se toistaiseksi löysälle. Varmista ennen pulttien kiristystä, että ovi on paikoillaan suljettuna asianmukaisesti.
11. Sijoita ylälevy (9) avointen reikien päälle (oikean käden puoli).
12. Sijoita suojalevy (8) ylälevyn oikean käden puolelle (9).
13. Aseta ruuvit (10) ja ruuvien peitesuojukset (11) takaisin paikalleen ylälevyn päälle (9).



Lämpötilan säädin

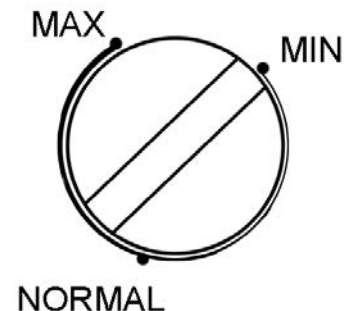
Lämpötilansäätö säätelee automaattisesti lämpötilaa eri lokerojen sisällä.

Min kylmä säätö

Normal kylmempi (normaali) säätö

Max kylmin säätö

Huomaa: Pakastimen käyttölämpötila on pitkälti riippuvainen tekijöistä kuten ympäristön ja pakastettavan ruoan lämpötilasta. Lämpötila on riippuvainen myös siitä, kuinka usein ovi avataan ja kauanko sitä pidetään auki. Lämpötilan säätimen asetusta voidaan säätää vastaavasti tarvittaessa.

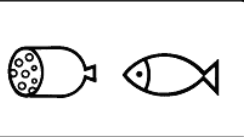
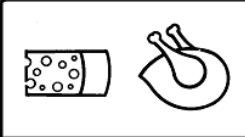
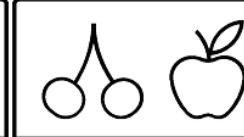





Pakastaminen ja ruoan säilytys

- Kun pakastimen käyttölämpötila on $-18\text{ }^{\circ}\text{C}$ tai alempi, pakastimen eri lokeroita voidaan käyttää pakastetun tai esipakastetun ruoan säilytykseen useiden kuukausien ajan, jääpalojen tekoon ja tuoreen ruoan pakastamiseen.
- Tuore (eli pakastamaton) tai lämmin ruoka ei saa joutua kosketuksiin pakastetun ruoan kanssa, sillä siten estetään pakastetun ruoan osittainen sulaminen.
- Tuore ruoka (esim. liha, kala, jauheliha) tulisi jakaa ennen pakastamista pienempiin annoksiin, jotka ovat sopivia sulatuksen jälkeiseen käyttöön.
- Esipakastetun ruoan säilytyksessä on kiinnitettävä erityisesti huomiota pakkauksessa oleviin valmistajan ohjeisiin. Ellei näitä tietoja kuitenkaan löydy, säilytysaika ei saa ylittää 3 kuukautta ostopäivästä.
- Varmista pakastettua ruokaa ostettaessa, että ruoka on kunnolla jäätynyt ja ettei pakkauksessa ole mitään vaurion merkkejä.
- Jotta pakastetun ruuan laatu säilyy, sitä saadaan kuljettaa ainoastaan sopivissa astioissa

- ja sen jälkeen se on laitettava pakastelokeroihin viipymättä
- Tutki pakkaus huolellisesti, kun ostat pakasteruokaa: jos pakkauksessa on kosteuden merkkejä, ilmakupla tai se pullistunut, se viittaa siihen, ettei ruokaa ole säilytetty kunnolla ja se on pilaantunut.
 - Pakastettujen ruokien säilytysajat ovat pitkälti riippuvaisia ympäristön lämpötilasta, lämpötilan säätimen asetuksesta, ruokatyyppistä ja ajasta kaupan ja pakastimen välillä, mutta pääasiassa myös siitä, kuinka usein pakastimen ovi avataan ja kauanko sitä pidetään auki. Noudata aina ruokapakkauksessa olevia ohjeita äläkä ylitä eriteltyjä säilytysaikamaksimeja.
 - Minkä tahansa tyyppisen ruuan pakastamiseen, olipa sitten kyse itsevalmistetusta tai muusta ruuasta, tulisi käyttää pikapakastuslokeroa - ovellista ylälokeroa - joka pakastaa tehokkaimmin.
 - Pakastetulle ruoalle sopivia säilytysmateriaaleja ovat läpinäkyvä (eli ei-värillinen) muovikelmu tai -pussi tai alumiinikelmu. Pakkausmateriaalit on tuuletettava hyvin ennen käyttöä ja niiden ilmatiiviys on varmistettava ennen ruoan pakastamista. Suositellaan, että jokaiseen pakastimessa säilytettävään annokseen merkitään kaikki olennaiset tiedot kuten ruokatyyppi, pakastuspäivämäärä ja viimeinen käyttöpäivä.

Pakastetun ruoan viimeiset käyttöpäivät on eritelty (kuukausina) alla olevassa taulukossa. Älä ylitä näitä säilytysaikoja.

		
2 · 6	4 · 8	8 · 12
		

- Säilytysaika lyhenee, jos pakastimen sisälämpötila on noussut esim. toimintahäiriön seurauksena.

Jääpalojen teko

Pakastimen mukana toimitetaan erityinen jääpalakaukalo jääpalojen tekoa varten. Täytä kaukaloon ³/₄ juomavettä ja laita se pakastelokeroon. Jääpalat ovat helpompi irrottaa kaukalosta, jos kaukalon annetaan olla huonelämpötilassa 5 minuuttia.

Sulattaminen ja puhdistus

- Irrota pistoke pistorasiasta aina ennen puhdistusta.
- Älä kaada vettä laitteen päälle.
- Älä käytä hankausaineita tai voimakkaita puhdistusaineita.

Tietyn käyttöaikajakson jälkeen ja useista tekijöistä riippuen (esim. kuinka usein ovi on avattu) ulosvedettävien laatikkojen alla sijaitseviin haihduttimiin ja itse laatikkojen etupuolelle muodostuu jääkerros. Kun muodostuneen jääkerroksen paksuus on saavuttanut 3-5 mm, laite on sulatettava.

Jään muodostuminen lisää laitteen sähkönkulutusta.

Laitteen sulattaminen

- Varmista, että pistoke on irrotettu pistorasiasta
- Ota kaikki ruoka pois pakastimesta, aseta se muoviasiiaan, laita sinne valmiiksi jäädytettyjä kylmäkalleja ja peitä astia, jotta lämpötila pysyy alhaisena.
- Jätä pakastimen ovi auki.

Varoitus: Älä käytä mitään ulkoisia laitteita tai muita keinoja (esim. lämmityslaitteita tai lämpöpuhaltimia) sulattamisen nopeuttamiseksi.

Pakastin on puhdistettava sulattamisen jälkeen perusteellisesti lämpimällä vedellä ja tarvittaessa miedolla puhdistusaineella. Pyyhi se kauttaaltaan kuivaksi ja tuuleta ennen uudelleenkäyttöä.

Ole varovainen, ettei pakastimen arvokilpi irtoa tai vahingoitu puhdistuksen aikana.

Kaikki laitteen ulkopinnan tuuletusrakojen ympärille kerääntynyt pöly on puhdistettava säännöllisesti sopivalla harjalla tai imurilla. Kerääntynyt pöly lisää energiankulutusta.

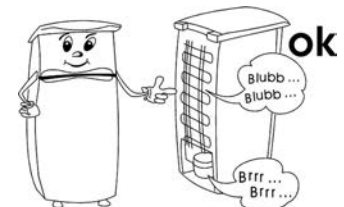
Laitteen takapuoli on puhdistettava perusteellisesti pehmeällä harjalla tai imurilla vähintään kerran vuodessa.

Huomio: Älä käytä hankaavia työkaluja tai materiaaleja, jotka sisältävät alkoholia tai voimakkaita puhdistusliuoksia. Älä käytä sulattamiseen tai puhdistukseen mitään sähkölaitteita, kuten höyrypesuria jne.

Vianmääritys

Laitteesta kuuluu sille tyypillisiä ääniä, kun se on kytkettynä päälle. Nämä äänet:

- aikaansaa kompressorin sähkömoottori. Äänentaso on kompressorin käynnistyessä hetken aikaa hiukan kovempi.
- syntyvät kylmäaineen virtaamisesta piirin läpi.



Seuraavassa taulukossa on mahdolliset toimintahäiriöt, niiden todennäköiset syyt ja ratkaisut. Jos ilmenee käyttöön liittyviä ongelmia, tarkista ensin, löytyykö ratkaisu taulukon avulla. Jos ongelma pysyy, kytke laite irti verkkovirrasta ja ota yhteys valmistajan asiakaspalveluosastoon.



Ongelma	Mahdollinen syy ja ratkaisu
Laite ei toimi.	Tarkista, että <ul style="list-style-type: none"> - onko virtaa. - virta on kytketty kotisi sulakekoteloon. - seinäpistorasia toimii. Tämä voidaan testata kytkemällä toinen sähkölaite pistorasiaan ja tarkistamalla toiminta.
Laitteen jäähdytyskyky vaikuttaa riittämättömältä.	Tarkista, onko <ul style="list-style-type: none"> - laitteeseen varastoitu liian paljon elintarvikkeita. - termostaatin asento säädetty minimiin (tässä tapauksessa säädä se sopivaan suurempaan arvoon). - ovi suljettu kunnolla. - jäähdyttimen päällä liikaa pölyä. - ovatko laitteen takaosa tai sivut liian lähellä seinää tai muuta esinettä.
Normaali käyntiääni muuttuu tai tulee äänekkäämmäksi.	Tarkista, <ul style="list-style-type: none"> - onko laite sijoitettu asianmukaisesti. - koskettavatko mitkään esineet tai esteet laitteen takaosaa. - onko laitteen päällä mitään esineitä, jotka saattavat tärinästä.

Laitteen kuljettaminen

Laitetta saadaan kuljettaa ainoastaan pystyasennossa.

Älä kallista sitä yli 30°. Varmista kuljetuksen aikana, että laite on kiinnitetty kunnolla ja suojattu iskuilta, tärinältä ja liikkumiselta.

Hävittäminen

 Tämä laite on valmistettu kierrätettävistä materiaaleista. Sen jälkeen kun pistoke on irrotettu pistorasiasta, laite on tehtävä käyttökelvottomaksi leikkaamalla virtajohto  poikki ennen laitteen toimittamista paikallisten lakien mukaiseen ongelmajättepisteeseen. Eristevaahdossa oleva kylmäaine ja kemiallinen aine on hävitettävä ammattimaisen kierrätystoimijan kautta. On kiinnitettävä erityistä huomiota, ettei jäähdytyspiiri vahingoitu, ennen kuin laite luovutetaan ammattimaiseen keräyspisteeseen.

Takuu

Laitteelle myönnetään 2 vuoden takuu, joka koskee valmistus- ja ainevikoja, ostopäivästä lukien yksilöityä ostokuittia vastaan yleisten Suomessa kulloinkin alalla voimassa olevien takuehtojen mukaan. Mikäli laitetta käytetään väärin, käyttöohjeen vastaisesti tai huolimattomasti, vastuu syntyvistä esine- ja henkilövahingoista lankeaa laitteen käyttäjälle. Tämä takuu ei vaikuta lakimääräisiin oikeuksiin eikä mihinkään muihin kansallisen lainsäädännön säätämiin tuotteiden ostoa koskeviin laillisiin kuluttajaoikeuksiin, joita

tuotteen hankkijalla on.

Valmistuttaja: Severin Elektrogeräte GmbH, Saksa

Maahantuojaja:

Oy Harry Marcell Ab

PL 63, 01511 VANTAA

Puh (09) 870 87860

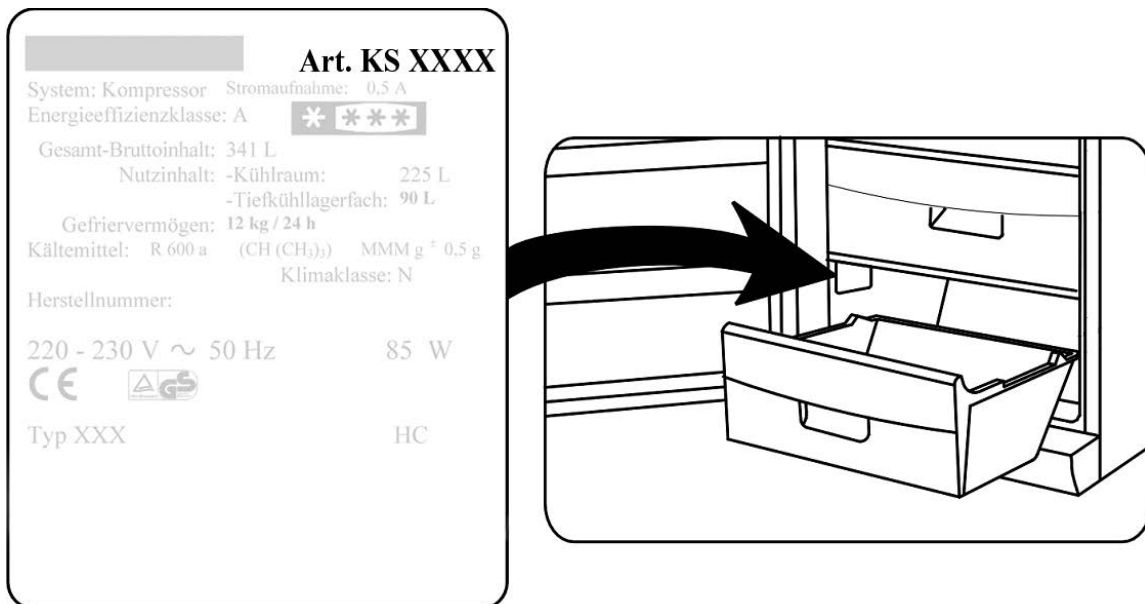
Fax (09) 870 87801

www.harrymarcell.fi

asiakaspalvelu@harrymarcell.fi

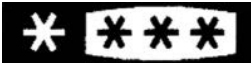
Asiakaspalvelun tarvitsemat tiedot

Jos laite tarvitsee välttämättä korjausta, ota yhteys valmistajan asiakaspalveluun ja anna yksityiskohtainen vikakuvaus ja mainitse laitteen arvokilvessä oleva tuotenumero *KS* ... (katso kuvaa). Näiden tietojen avulla korjauspyyntö voidaan käsitellä tehokkaasti.



Toimintahäiriön tai muun ongelman ilmaantuessa ota yhteys valmistajan asiakaspalveluun. Osoitteen löydät tämän ohjekirjan liitteestä.

Tekniset tiedot

Tuotenro	KS 9830
Laitetyyppi	Pakastinkaappi
94/2 EY -direktiivin mukainen energiahyötysuhde	A
Energiankulutus: kWh/24 h kWh/vuosi	0,53 193
Todellinen kulutus on riippuvainen käytöstavasta ja laitteen sijainnista.	
Maksimi käyttötilavuus (litrat)	68
Ilmastoluokittelu	N
Ympäristön lämpötila, °C	16 - 32
	
Turvallinen säilytysaika toimintahäiriön tapahtuessa, tunnit	12
Pakastuskapasiteetti, kg/24h	3,5
Pakastuslämpötila, °C	-18
Mitat (mm)	845 x 484 x 494
Paino, kg	30
Sähköön liittyvät tekniset tiedot	Ks. arvokilpi
Eristevaahto	C ₅ H ₁₀

Szanowni Klienci

Przed przystąpieniem do eksploatacji urządzenia należy dokładnie zapoznać się z niniejszą instrukcją.

Podłączenie do sieci zasilającej

Urządzenie należy podłączać do sieci elektrycznej wyłącznie do prawidłowo zainstalowanego gniazdka z uziemieniem. Należy sprawdzić, czy napięcie sieciowe zgadza się z napięciem podanym na tabliczce znamionowej urządzenia. Niniejszy wyrób zgodny jest z obowiązującymi w UE przepisami dotyczącymi oznakowania produktu.

- Nie włączać urządzenia za pośrednictwem transformatora lub, wraz z innymi urządzeniami elektrycznymi, przedłużacza.
- Aby zapobiec hałasowi powodowanemu wibracją, sprawdzić czy przewód zasilający nie styka się z żadną częścią tylnej ścianki zamrażarki (np. wymiennikiem ciepła).

Opis elementów

Zamrażarka z agregatem przeznaczona jest do głębokiego mrożenia i długoterminowego przechowywania zamrożonej żywności oraz wytwarzania lodu.

Urządzenie mieści się w klasie klimatycznej N (normalna) i jest przeznaczone do użytku domowego. Spełnia wszelkie normy dotyczące zamrażarek domowych.

Instrukcja bezpieczeństwa

- Aby zapobiec ewentualnym obrażeniom ciała lub uszkodzeniu urządzenia, w trakcie transportu musi być ono oryginalnie zapakowane. Do rozpakowania i instalacji potrzebne są 2 osoby.
- Obwód chłodzący znajdujący się w urządzeniu zawiera czynnik chłodniczy izobutan (R600a), naturalny gaz o wysokim stopniu zgodności środowiskowej, który jest jednak materiałem łatwopalnym. Dlatego należy zadbać o to, by w trakcie transportu i instalacji urządzenia nie doszło do uszkodzenia któregośkolwiek z komponentów obwodu chłodzącego. Jeżeli dojdzie do uszkodzenia obwodu chłodzącego, nie włączać ani nie podłączać urządzenia do sieci i usunąć wszelkie źródła ognia lub zapłonu z pomieszczenia, w którym znajduje się urządzenie, po czym dokładnie przewietrzyć pomieszczenie.
- **Uwaga:** nie dopuszczać do uszkodzenia obwodu chłodzącego. Opary ulatniającego się czynnika chłodniczego są szkodliwe dla oczu, a ponadto istnieje zagrożenie zapalenia się gazu.
- **Uwaga:** otwory wentylacyjne urządzenia znajdującego się w osłoniętym lub obudowanym miejscu nie mogą być zasłonięte. Przez cały czas należy zapewnić odpowiednią wentylację.
- **Uwaga:** nie używać żadnych zewnętrznych urządzeń (jak np. nagrzewnice) w celu przyspieszenia procesu rozmrażania; stosować wyłącznie metody zalecane w niniejszej instrukcji.
- Lód usunięty z urządzenia podczas rozmrażania nie nadaje się do spożycia.
- **Uwaga:** nie używać żadnych urządzeń elektrycznych (np. maszyny do robienia lodu)

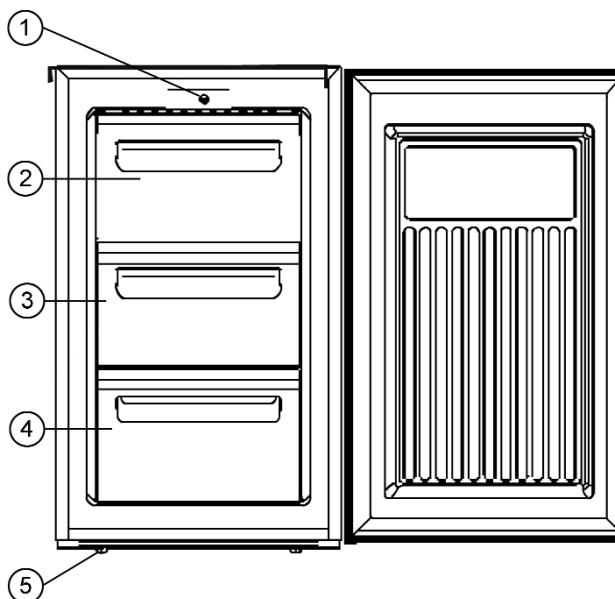


wewnątrz komory zamrażarki przeznaczonej do przechowywania żywności.

- Przed podłączeniem urządzenia do sieci należy dokładnie sprawdzić, czy nie zostało ono – w tym także przewód zasilający – uszkodzone podczas transportu.
- Należy regularnie sprawdzać, czy przewód zasilający nie jest uszkodzony. W przypadku jakiegokolwiek uszkodzenia przewodu, należy natychmiast zaprzestać używania urządzenia.
- Aby zapobiec ewentualnemu zagrożeniu pożarowemu, nie stawiać żadnych termo-elektrycznych urządzeń na zamrażarce. Nie włączać na zamrażarce elektrycznych dzbanków do gotowania wody, aby zapobiec wylaniu się wrzątku, który może uszkodzić izolację instalacji elektrycznej.
- W zamrażarce można przechowywać wyłącznie żywność ogólnie stosowaną w gospodarstwach domowych.
- Substancje alkoholowe można przechowywać wyłącznie w odpowiednio zamkniętych pojemnikach ustawionych w pozycji pionowej.
- Aby uniknąć zatrucia, nie spożywać żywności po upływie daty przydatności do spożycia. Rozmrożonych produktów **nie** wolno ponownie zamrażać.
- Nie opierać się o półki, ścianki działowe, drzwi itp. ani nie obciążać ich nadmiernie.
- Nigdy nie dopuszczać otwartego ognia ani innych źródeł zapłonu do wnętrza zamrażarki.
- Nie przechowywać w zamrażarce szklanych butelek z gazowanym lub innym zamrażającym płynem: w trakcie zamrażania może dojść do rozsadzenia butelki.
- **Wyjąć wtyczkę z kontaktu:**
 - w przypadku jakiegokolwiek nieprawidłowości działania;
 - przed rozmrożeniem;
 - oraz przed przystąpieniem do czyszczenia.
- Urządzenie nie jest przeznaczone do użytku przez osoby (także dzieci) o ograniczonych zdolnościach motorycznych, sensorycznych lub umysłowych, ani osoby, którym brakuje doświadczenia i stosownej wiedzy, chyba że są one pod nadzorem osoby odpowiedzialnej za ich bezpieczeństwo, która instruuje jak bezpiecznie korzystać z urządzenia.
- Dzieci powinny znajdować się pod stałą opieką, aby nie dopuścić do używania przez nie urządzenia jako zabawki.
- Zgodnie z zasadami bezpieczeństwa oraz w celu uniknięcia wszelkiego ryzyka, naprawy urządzeń elektrycznych powinien dokonywać wykwalifikowany personel, co dotyczy także wymiany przewodu przyłączeniowego.
- Producent zastrzega sobie prawo wprowadzenia modyfikacji technicznych.
- Jeżeli urządzenie nie jest używane przez dłuższy czas, zaleca się pozostawić drzwi otwarte.
- W przypadku sprzedaży, przekazania osobie trzeciej lub utylizacji urządzenia w przeznaczonym do tego miejscu, należy zwrócić uwagę na obecność czynnika izolującego cyklopentan C₅H₁₀ oraz chłodniczego R 600 a.

Zestaw

1. Regulator temperatury
2. Komora szybkiego zamrażania
3. Wysuwana szuflada
4. Wysuwana szuflada
5. Regulowana stopka



Komora szybkiego zamrażania oznaczona jest symbolem ******* (po wewnętrznej stronie drzwi).

Przed pierwszym użyciem

- Usunąć wszelkie wewnętrzne i zewnętrzne elementy opakowania, w tym także taśmy klejące.
- Przed podłączeniem urządzenia do sieci należy dokładnie sprawdzić, czy nie zostało ono – w tym także przewód zasilający – uszkodzone podczas transportu.
- Wyczyścić urządzenie postępując według instrukcji w punkcie *Odmrażanie i czyszczenie* poniżej.
- Aby zapewnić prawidłową pracę urządzenia, po ustawieniu go na miejscu i wypoziomowaniu pozostawić je na około 3 godziny przed podłączeniem do zasilania.
- Po pierwszym włączeniu zamrażarki może pojawić się lekki specyficzny zapach. Zapach zniknie, kiedy rozpocznie się proces mrożenia.

Instalacja

Urządzenie powinno być zainstalowane w dobrze wentylowanym, suchym pomieszczeniu. Odpowiednie warunki pracy to temperatura powietrza od 16 do 32°C przy maksymalnej wilgotności względnej na poziomie 70%. Wtyczka powinna być łatwo dostępna, aby w każdej chwili można ją było wyjąć z kontaktu. Nie ustawiać zamrażarki w miejscu bezpośrednio nasłonecznionym i nie umieszczać jej w sąsiedztwie źródeł ciepła (grzejniki, kuchenki itp.).

- Należy zachować odstęp co najmniej 50 cm od źródeł ciepła, takich jak grzejniki, kuchenki gazowe lub piecyki; w przypadku kuchenki elektrycznej wystarczy odstęp 5 cm.
- Nad zamrażarką należy zachować co najmniej 5 cm wolnej przestrzeni.
- Jeżeli urządzenie ustawione jest obok innej zamrażarki lub lodówki, aby zapobiec skraplaniu się oparów należy zachować pomiędzy urządzeniami minimalną odległość 2 cm.

Zazwyczaj najlepszym miejscem instalacji jest piwnica.

W przypadku nierównej podłogi można użyć regulowanej stopki w celu zapewnienia równego i stabilnego ustawienia urządzenia. Zamrażarkę należy ustawić pod niewielkim kątem tak, aby była lekko pochylona do tyłu. Dzięki temu drzwi będą zamykać się same, jeżeli ktoś zostawi je przez nieuwagę otwarte. Należy jednak sprawdzić, czy obydwie stopki są ustawione na tę samą wysokość.

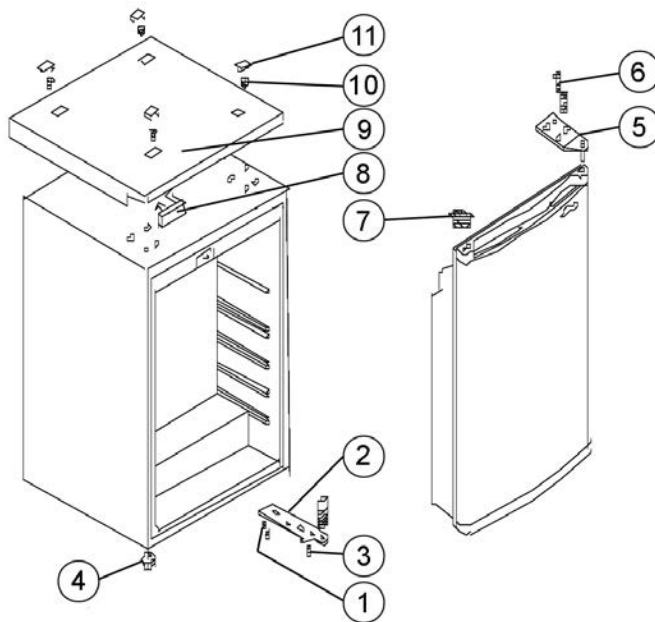
Wentylacja

Nagrzane powietrze gromadzące się z tyłu urządzenia musi mieć możliwość swobodnej cyrkulacji. Dlatego należy zadbać o to, by cyrkulacja powietrza z tyłu urządzenia nie była niczym blokowana.

Odwracane drzwi

Drzwi zaprojektowano w taki sposób, aby umożliwić ich odwrócenie, tzn. aby drzwi zawieszane po prawej stronie (instalacja fabryczna) można było zawiesić po stronie lewej.

1. Zdjąć cztery zaślepki (11) i odkręcić przykryte nimi śruby (10).
2. Zdjąć całą płytę górną (9) i nakładkę (8).
3. Odkręcić śruby (6) przytrzymujące płytkę górnego zawiasu (5) po prawej stronie.
4. Ostrożnie podnieść drzwi i położyć je na odpowiednim podłożu, aby się nie porysowały.
5. Zdjąć zaślepkę (7) i włożyć ją, zdecydowanie wciskając, do odpowiedniego otworu po prawej stronie.
6. Odkręcić śruby (6) przytrzymujące płytkę dolnego zawiasu (2) po prawej stronie.
7. Wyjąć regulowane stopki (4) i zamocować je po przeciwnej stronie.
8. Wstawić drzwi w nowym położeniu. Kołek zawiasu powinien znaleźć się wewnątrz tulei (otworu) w dolnej części obudowy.
9. Zainstalować po lewej stronie płytkę górnego zawiasu (5) zdjętą wcześniej na etapie nr 3. Kołek zawiasu powinien znaleźć się wewnątrz tulei (otworu) w górnej części obudowy.
10. Zainstalować płytkę dolnego zawiasu (2) chwilowo nie dokręcając do końca. Przed dokręceniem śrub sprawdzić, czy drzwi się prawidłowo domykają.
11. Nałożyć górną płytę (9) wpasowując w otwory po prawej stronie.
12. Nałożyć nakładkę (8) po prawej stronie płyty górnej (9).
13. Przykręcić śruby (10) oraz nałożyć zaślepki (11) na górnej płycie (9).



Regulator temperatury

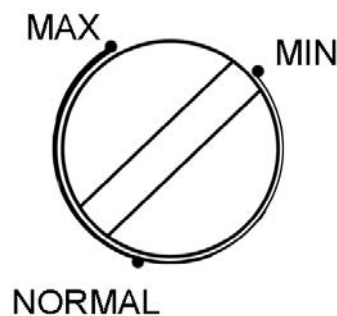
Regulator temperatury automatycznie ustawia temperaturę wewnątrz poszczególnych komór zamrażarki.

Min niska temperatura

Normal niższa (normalna) temperatura

Max najniższa temperatura

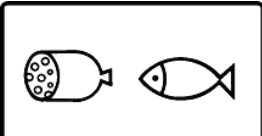
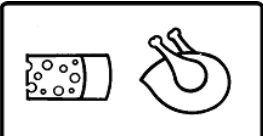


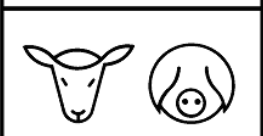

Uwaga: Temperatura w zamrażarce w dużej mierze zależy od takich czynników, jak temperatura otoczenia i nowo mrożonej żywności. Zależy także od tego jak często i na jak długo otwierane są drzwi. W razie potrzeby można odpowiednio zmienić ustawienie regulatora temperatury.



Mrożenie i przechowywanie żywności

- Przy temperaturze pracy na poziomie -18°C lub niższym poszczególne komory zamrażarki mogą służyć do przechowywania zamrożonej żywności lub mrożonek przez kilka miesięcy, jak również do wytwarzania lodu oraz mrożenia świeżej żywności.
- Świeża (tj. nie zamrożona) lub ciepła żywność nie może stykać się z wcześniej zamrożoną, dzięki czemu unika się częściowego rozmrożenia.
- Przed zamrożeniem, świeżą żywność (np. mięso, ryba, mielone mięso) należy podzielić na mniejsze porcje nadające się do spożycia po rozmrożeniu.
- Przechowując gotowe mrożonki należy ściśle przestrzegać instrukcji producenta zamieszczonych na opakowaniu. Jeżeli brak instrukcji, nie należy przechowywać produktu przez okres dłuższy niż 3 miesiące od daty zakupu.
- Kupując mrożonki należy sprawdzić, czy produkt jest odpowiednio zamrożony i czy opakowanie nie nosi śladów uszkodzenia.
- Aby zachować jakość gotowych mrożonek, należy je przewozić wyłącznie w odpowiednich pojemnikach, po czym natychmiast umieścić w komorze zamrażarki.
- Kupując mrożonki należy dokładnie sprawdzić stan opakowania: jeżeli opakowanie jest wilgotne, napęczniało lub posiada wybrzuszenia może to oznaczać, że produkt nie był odpowiednio przechowywany i uległ zepsuciu.
- Czas przechowywania mrożonek w dużej mierze zależy od temperatury otoczenia, ustawienia regulatora temperatury, rodzaju żywności oraz czasu pomiędzy wyjęciem z zamrażarki sklepowej a włożeniem do zamrażarki domowej, a także od częstotliwości i czasu otwarcia drzwi zamrażarki. Zawsze należy przestrzegać instrukcji podanych na opakowaniu i nie przekraczać podanego maksymalnego czasu przechowywania.
- Do mrożenia samodzielnie przyrządzonych dań lub świeżej żywności należy korzystać z komory szybkiego mrożenia – górna komora z drzwiczkami – która posiada największą wydajność mrożenia.
- Odpowiednim materiałem pakunkowym na mrożoną żywność są przezroczyste (nie kolorowe) woreczki plastikowe lub folia aluminiowa. Przed użyciem należy dobrze przewietrzyć materiał opakunkowy, a przed włożeniem do zamrażarki należy sprawdzić czy zamknięcie jest szczelne. Zaleca się opisywanie każdego pakunku przechowywanego w zamrażarce odpowiednimi informacjami, jak rodzaj żywności, data zamrożenia i data przydatności do spożycia.

W poniższej tabeli podano okresy przydatności do spożycia (w miesiącach) mrożonej żywności. Nie należy przekraczać podanych tu okresów przechowywania.

		
2 • 6	4 • 8	8 • 12
		

- Czas przechowywania skróci się, jeżeli temperatura wewnątrz zamrażarki wzrośnie, np. w wyniku awarii.

Przygotowanie lodu

Do przygotowywania lodu załączono specjalną tackę. Napełnić tackę w $\frac{3}{4}$ pitną wodą i wstawić ją do komory zamrażarki. Kostki lodu będzie można łatwiej wyjąć, kiedy pozostawi się najpierw tackę w temperaturze pokojowej na 5 minut.

Odmrażanie i czyszczenie

- Przed przystąpieniem do czyszczenia zawsze należy wyjąć wtyczkę z gniazdka.
- Nie polewać urządzenia wodą.
- Nie stosować ścierających lub żrących substancji czyszczących.

Po pewnym czasie używania, którego długość zależy będzie od kilku różnych czynników (np. częstotliwość otwierania drzwi zamrażarki), na parownikach pod szufladami oraz na przednich ściankach samych szuflad utworzy się warstwa lodu. Kiedy warstwa lodu osiągnie grubość 3-5 mm, należy rozmrozić zamrażarkę.

Nagromadzenie się warstwy lodu zwiększa zużycie energii przez urządzenie.

Rozmrażając zamrażarkę

- sprawdzić, czy wtyczka została wyjęta z kontaktu;
- wyjąć całą żywność z zamrażarki, włożyć ją do plastikowego pojemnika, dodać wcześniej zamrożone paczki mrożące i zakryć pojemnik, aby utrzymać w nim niską temperaturę;
- zostawić drzwi zamrażarki otwarte.

Uwaga: nie stosować żadnych zewnętrznych urządzeń (np. ogrzewnic czy suszarek) w celu przyspieszenia procesu rozmrażania.

Po rozmrożeniu umyć dokładnie zamrażarkę ciepłą wodą, do której można w razie potrzeby dodać delikatny płyn do mycia. Przed ponownym włączeniem wytrzeć do sucha i przewietrzyć.

Podczas czyszczenia należy uważać, aby nie uszkodzić tabliczki znamionowej znajdującej się wewnątrz zamrażarki.

Kurz gromadzący się wokół otworów wentylacyjnych na zewnątrz urządzenia powinien być regularnie usuwany przy użyciu odpowiedniej szczotki lub odkurzacza. Nagromadzenie się warstwy kurzu powoduje wzrost zużycia energii.

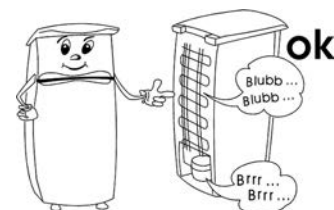
Tyłna ścianka urządzenia powinna być dokładnie czyszczona przy pomocy delikatnej szczotki lub odkurzacza przynajmniej raz do roku.

Wskazówka: Nie stosować trących narzędzi ani materiałów zawierających alkohol lub żrące roztwory czyszczące. Do rozmrażania i czyszczenia nie stosować żadnych urządzeń elektrycznych, jak np. odkurzacz parowy.

Rozwiązywanie problemów

Kiedy urządzenie jest włączone słychać pewne specyficzne dźwięki. Zaliczamy do nich:

- dźwięk silnika elektrycznego oraz instalacji agregatora; podczas włączania się agregatora dźwięk staje się na moment nieco bardziej intensywny;
- dźwięk czynnika chłodniczego przepływającego przez obwód.



W poniższej tabeli opisano możliwe awarie i ich prawdopodobne przyczyny oraz ewentualne rozwiązania. W przypadku problemów zaleca się najpierw sprawdzić, czy rozwiązania nie podano w poniższej tabeli. Jeżeli problem nie ustępuje, odłączyć urządzenie od sieci i skontaktować się z działem Obsługi Klienta.



Problem	Możliwa przyczyna i rozwiązanie
Zamrażarka nie włącza się.	Sprawdzić, czy <ul style="list-style-type: none"> - jest podłączona do sieci; - nie przełączył się bezpiecznik w domowej instalacji elektrycznej; - gniazdko działa prawidłowo. Można to sprawdzić podłączając do gniazdka inne urządzenie elektryczne.
Zamrażarka słabo mrozi.	Sprawdzić, czy <ul style="list-style-type: none"> - do zamrażarki nie włożono zbyt dużej ilości żywności; - regulator temperatury nie jest ustawiony w pozycji MIN - wówczas przekręcić go na wyższe ustawienie; - drzwi są dobrze domknięte. - na kondensatorze nie zgromadziło się zbyt dużo kurzu; - zamrażarka nie jest ustawiona zbyt blisko ściany lub innego obiektu z tyłu lub po bokach.
Normalne dźwięki pracy urządzenia zmieniają lub wzmagają się.	Sprawdzić, czy <ul style="list-style-type: none"> - zamrażarka jest prawidłowo wypoziomowana; - do tyłu zamrażarki nie przylegają jakieś przedmioty; - czy na zamrażarce nie znajdują się inne przedmioty, które mogą powodować wibracje.

Transport urządzenia

Urządzenie należy przewozić wyłącznie w pozycji pionowej.

Nie pochylać go pod kątem większym niż 30°. Na czas transportu urządzenie powinno być odpowiednio zabezpieczone przed wstrząsami, wibracjami i przesunięciami.

Utylizacja

 Urządzenie wykonane zostało z materiałów nadających się do przetworzenia. Po wyjęciu wtyczki z gniazdka urządzenie należy oznaczyć jako przeznaczone do  utylizacji odcinając przewód zasilający, zanim jeszcze zostanie ono oddane w specjalnym punkcie zbiórki zgodnie z lokalnymi przepisami. Czynniki chłodnicze oraz środki chemiczne w piance izolacyjnej muszą być zutylizowane przez kompetentną instytucję. Należy szczególnie uważać, aby nie uszkodzić obwodu chłodniczego zanim urządzenie nie zostanie przekazane w odpowiednim miejscu do utylizacji.

Gwarancja

Gwarancja na produkt obejmuje wady materiału i wykonania przez okres dwóch lat od daty zakupu produktu. W ramach gwarancji producent zobowiązuje się do naprawy lub wymiany wszelkich wadliwych elementów, pod warunkiem, że produkt zostanie odniesiony przez klienta do punktu zakupu, a później odesłany przez sklep do serwisu centralnego w Opolu, prowadzonego przez firmę Serv- Serwis Sp.z o.o. Aby gwarancja zachowała ważność, urządzenie musi być używane zgodnie z instrukcją i nie może być modyfikowane, naprawiane lub w jakikolwiek sposób naruszane przez nieupoważnioną do tego osobę, ani też uszkodzone w wyniku nieprawidłowego użycia.

Gwarancja nie obejmuje naturalnego zużycia, ani elementów łatwo tłukących się, jak szkło, elementy ceramiczne, żarówki itd. Niniejsza gwarancja nie ogranicza ustawowych praw konsumenta ani innych praw, jakie konsument posiada zgodnie z obowiązującymi przepisami, które dotyczą zakupu przedmiotów użytkowych. Jeżeli urządzenie przestanie działać prawidłowo i musi zostać odesłane, należy je dokładnie zapakować i dołączyć imię, nazwisko i adres nadawcy oraz przyczynę odesłania. Jeśli urządzenie jest nadal na gwarancji, proszę także dołączyć paragon zakupu, lub fakturę zakupową.

Informacje wymagane przez dział Obsługi Klienta

Jeżeli wymagana będzie naprawa, proszę skontaktować się z działem Obsługi Klienta podając szczegółowy opis awarii oraz numer artykułu KS ... znajdujący się na tabliczce znamionowej urządzenia (patrz ilustracja). Podanie tych informacji pomoże w szybszym załatwieniu Państwa zgłoszenia.

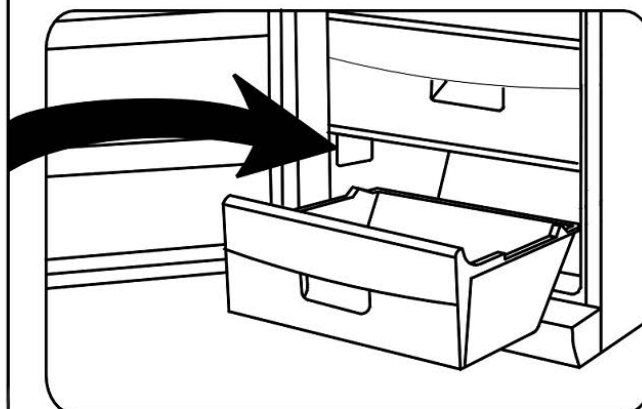
Art. KS XXXX

System: Kompressor Stromaufnahme: 0,5 A
 Energieeffizienzklasse: A *** * * ***

Gesamt-Bruttoinhalt: 341 L
 Nutzinhalt: -Kühlraum: 225 L
 -Tiefkühlagerfach: 90 L

Gefriervermögen: 12 kg / 24 h
 Kältemittel: R 600 a (CH (CH₃)₂) MMM g ± 0,5 g
 Klimaklasse: N

Herstellnummer:
 220 - 230 V ~ 50 Hz 85 W
 CE  Typ XXX HC



W przypadku awarii urządzenia, proszę skontaktować się z naszym działem obsługi klienta. Adres podany jest w załączniku do niniejszej instrukcji.

Specyfikacje techniczne

Nr art.	KS 9830
Typ urządzenia	Zamrażarka wolnostojąca
Klasyfikacja wydajności energetycznej wg dyrektywy 94/2 EC	A
Zużycie energii: kWh/24 h kWh/rok	0.53 193
Rzeczywiste zużycie zależy od sposobu korzystania z urządzenia oraz jego umieszczenia.	
Maks objętość użytkowa (litry)	68
Klasyfikacja klimatyczna	N
Przedział temperatury otoczenia, °C	16 - 32
* * * *	
Bezpieczny okres przechowywania w przypadku awarii, h	12
Wydajność mrozeniowa, kg/24h	3.5
Temperatura mrożenia, °C	-18
Wymiary (w mm)	845 x 484 x 494
Waga, kg	30
Specyfikacje elektryczne	Patrz tabliczka znamionowa
Pianka izolująca	C ₅ H ₁₀

Αγαπητοί πελάτες,

Πριν χρησιμοποιήσετε τη συσκευή, διαβάστε προσεκτικά τις ακόλουθες οδηγίες.

Σύνδεση με την παροχή ηλεκτρικού ρεύματος

Η συσκευή αυτή πρέπει να συνδέεται μόνο με γειωμένη πρίζα, εγκατεστημένη σύμφωνα με τις ισχύουσες διατάξεις. Βεβαιωθείτε ότι η τάση του ηλεκτρικού ρεύματος που χρησιμοποιείτε συμβαδίζει με αυτήν που αναγράφεται στην πινακίδα ονομαστικών τιμών της συσκευής. Το προϊόν αυτό συμμορφώνεται με τις ισχύουσες οδηγίες της ΕΕ περί αναγραφής στοιχείων.

- Μη θέτετε σε λειτουργία αυτήν τη συσκευή μέσω μετασχηματιστή ή μαζί με άλλες ηλεκτρικές συσκευές μέσω καλωδίου προέκτασης (μπαλαντέζα).
- Για να αποφεύγετε το θόρυβο δονήσεων, βεβαιωθείτε ότι το ηλεκτρικό καλώδιο δεν αγγίζει κανένα τμήμα στο πίσω μέρος του ψυγείου (π.χ. εναλλάκτης θερμοότητας).

Γενικές πληροφορίες

Αυτός ο καταψύκτης είναι σχεδιασμένος για βαθιά κατάψυξη και μακρά αποθήκευση κατεψυγμένων τροφίμων, καθώς και την παρασκευή παγακιών.

Η συσκευή είναι ταξινομημένη ως Τάξη «N» (Κανονική) Κλίματος και είναι σχεδιασμένη για οικιακή χρήση. Συμμορφώνεται με όλους τους σχετικούς κανονισμούς για οικιακές συσκευές κατάψυξης.

Σημαντικοί κανόνες ασφάλειας

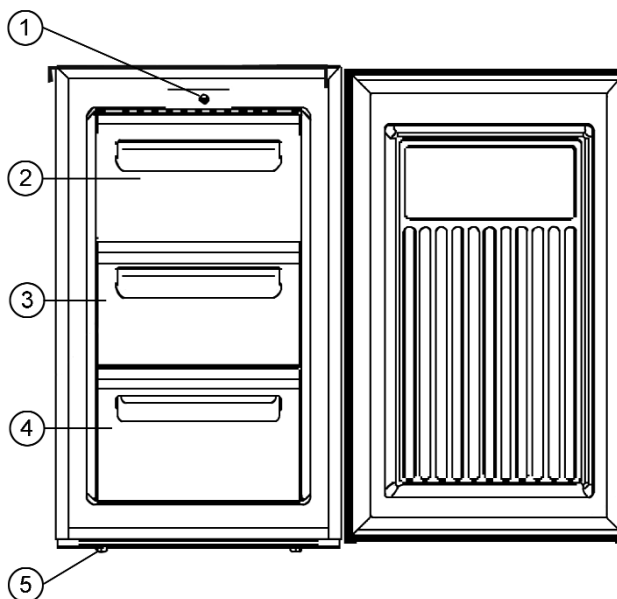
- Για να αποφεύγετε τον κίνδυνο προσωπικού τραυματισμού ή βλάβης του καταψύκτη, η συσκευή πρέπει να μεταφέρεται μόνο στην αρχική συσκευασία της. Για την αποσυσκευασία και την τοποθέτηση, απαιτούνται 2 άτομα.
- Το κύκλωμα ψύξης αυτής της συσκευής περιέχει το ψυκτικό ισοβουτάνιο (R600a), ένα φυσικό αέριο με υψηλό βαθμό συμβατότητας με το περιβάλλον, το οποίο όμως είναι εύφλεκτο. Επομένως, βεβαιωθείτε ότι δεν έχει προκληθεί βλάβη σε κανένα εξάρτημα του κυκλώματος του ψυγείου κατά τη μεταφορά και την τοποθέτηση της συσκευής. Αν προκληθεί βλάβη στο κύκλωμα ψύξης, μην ενεργοποιήσετε και μη συνδέσετε τη συσκευή στην κεντρική ηλεκτρική παροχή. Απομακρύνετε τυχόν γυμνές φλόγες και άλλες πηγές ανάφλεξης από την περιοχή κοντά στο ψυκτικό αέριο. Κατόπιν, αερίστε καλά το δωμάτιο στο οποίο βρίσκεται η συσκευή.
- **Προειδοποίηση:** Μην προκαλείτε βλάβη στο κύκλωμα ψύξης. Τυχόν διαρροή ψυκτικού μπορεί να προκαλέσει βλάβη στα μάτια. Επίσης, υπάρχει και ο κίνδυνος ανάφλεξης του αερίου.
- **Προειδοποίηση:** Δεν πρέπει να εμποδίζονται με κανέναν τρόπο τα ανοίγματα εξαερισμού στο περίβλημα ή στη δομή της συσκευής. Θα πρέπει να εξασφαλίσετε πάντα επαρκή εξαερισμό.
- **Προειδοποίηση:** Μη χρησιμοποιείτε καμία εξωτερική συσκευή (π.χ. καλοριφέρ ή αερόθερμα) για να επιταχύνετε την απόψυξη. Ακολουθήστε μόνο τις μεθόδους που συνιστώνται στο παρόν εγχειρίδιο.



- Ο πάγος που αφαιρείται από τη συσκευή κατά την απόψυξη δεν είναι κατάλληλος για ανθρώπινη κατανάλωση.
- **Προειδοποίηση:** Μη θέτετε σε λειτουργία καμία ηλεκτρική συσκευή (π.χ. συσκευές παραγωγής παγωτών) μέσα στο θάλαμο αποθήκευσης τροφίμων του καταψύκτη.
- Πριν συνδέσετε τη συσκευή στην κεντρική ηλεκτρική παροχή, πρέπει να ελέγξετε προσεκτικά αυτήν και το ηλεκτρικό καλώδιό της για τυχόν βλάβη που προκλήθηκε κατά τη μεταφορά.
- Θα πρέπει να εξετάζετε τακτικά το ηλεκτρικό καλώδιο για τυχόν ενδείξεις βλάβης. Σε περίπτωση που βρεθεί τέτοια βλάβη, δεν θα πρέπει να χρησιμοποιείτε πλέον τη συσκευή.
- Για να αποφεύγετε τον κίνδυνο πυρκαγιάς, μην τοποθετείτε καμία θερμοηλεκτρική συσκευή επάνω στον καταψύκτη. Μη θέτετε σε λειτουργία ηλεκτρικούς βραστήρες νερού επάνω στη συσκευή για να αποφεύγετε την υπερχειλίση υγρού που βράζει επάνω στη συσκευή και την επακόλουθη βλάβη της ηλεκτρικής μόνωσης.
- Μπορείτε να αποθηκεύετε στον καταψύκτη μόνο κοινά τρόφιμα οικιακής χρήσης.
- Μπορείτε να αποθηκεύετε αλκοολούχες ουσίες μόνο σε καλά σφραγισμένα δοχεία και σε όρθια θέση.
- Για να αποφεύγετε τον κίνδυνο τροφικής δηλητηρίασης, μην καταναλώνετε τρόφιμα μετά την ημερομηνία λήξης αποθήκευσής τους. **Δεν** πρέπει να καταψύχετε για δεύτερη φορά τρόφιμα που έχουν ξεπαγώσει.
- Μη στηρίζετε και μην τοποθετείτε υπερβολικό βάρος στα ράφια, τους θαλάμους, τις πόρτες, κτλ.
- Να προστατεύετε πάντα το εσωτερικό του καταψύκτη από γυμνές φλόγες και κάθε άλλη πηγή ανάφλεξης.
- Μην αποθηκεύετε στη συσκευή οποιαδήποτε γυάλινα μπουκάλια που περιέχουν ανθρακούχα υγρά ή άλλα υγρά που μπορεί να παγώσουν: Τέτοια μπουκάλια μπορεί να εκραγούν κατά τη διαδικασία κατάψυξης.
- **Βγάλτε το ηλεκτρικό καλώδιο από την πρίζα**
 - σε περίπτωση δυσλειτουργίας,
 - πριν από την απόψυξη,
 - κατά τον καθαρισμό.
- Η συσκευή αυτή δεν προορίζεται για χρήση από οποιοδήποτε άτομο (περιλαμβανομένων των παιδιών) με μειωμένες σωματικές, αισθητήριες ή διανοητικές ικανότητες, ή από άτομο που δεν έχει πείρα και γνώσεις, εκτός αν επιτηρείται ή αν του έχουν δοθεί οδηγίες για τη χρήση της συσκευής από άτομο το οποίο είναι υπεύθυνο για την ασφάλειά του.
- Τα παιδιά θα πρέπει να επιτηρούνται για να εξασφαλιστεί ότι δεν παίζουν με τη συσκευή.
- Για να τηρείτε τους κανόνες ασφαλείας και να αποφεύγετε πιθανούς κινδύνους, να φροντίζετε οποιοδήποτε επισκευές ή τροποποιήσεις αυτής της συσκευής, αλλά και η αντικατάσταση του ηλεκτρικού καλωδίου, να γίνονται από ειδικευμένους τεχνικούς.
- Διατηρούμε το δικαίωμα να εισάγουμε τεχνικές τροποποιήσεις.
- Σε περίπτωση που η συσκευή δεν θα χρησιμοποιηθεί για μεγάλη χρονική περίοδο, συνιστάται να διατηρείτε την πόρτα ανοιχτή.
- Αν πωλήσετε, παραδώσετε σε τρίτο πρόσωπο ή απορρίψετε σε κατάλληλη εγκατάσταση ανακύκλωσης τη συσκευή, πρέπει να δώσετε προσοχή στην παρουσία του μονωτικού παράγοντα «κυκλοπεντάνιο» C₅H₁₀, καθώς και στο ψυκτικό R 600 a.

Τα μέρη της συσκευής

1. Διακόπτης ελέγχου θερμοκρασίας
2. Πόρτα του χώρου ταχείας κατάψυξης
3. Συρόμενο συρτάρι
4. Συρόμενο συρτάρι
5. Ρυθμιζόμενα στηρίγματα



Ο χώρος ταχείας κατάψυξης είναι επισημασμένος με το σύμβολο ******* (στο εσωτερικό της πόρτας).

Πριν χρησιμοποιήσετε τη συσκευή για πρώτη φορά

- Αφαιρέστε εντελώς τυχόν εξωτερικά και εσωτερικά υλικά συσκευασίας περιλαμβανομένων των λωρίδων προσκόλλησης.
- Πριν συνδέσετε τη συσκευή στην κεντρική ηλεκτρική παροχή, πρέπει να ελέγξετε προσεκτικά τη συσκευή και το ηλεκτρικό καλώδιό της για τυχόν βλάβη που προκλήθηκε κατά τη μεταφορά.
- Καθαρίστε τη συσκευή σύμφωνα με τις οδηγίες στην παράγραφο *Απόψυξη και καθαρισμός* παρακάτω.
- Για να εξασφαλιστεί η σωστή λειτουργία, πριν συνδέσετε και ενεργοποιήσετε τη συσκευή περιμένετε 3 ώρες μετά την τοποθέτησή της.
- Όταν ενεργοποιήσετε τη συσκευή για πρώτη φορά, ενδέχεται να παρατηρήσετε μια ελαφρά οσμή. Ωστόσο, αυτή θα εξαφανιστεί όταν αρχίσει η διαδικασία ψύξης.

Τοποθέτηση

Πρέπει να τοποθετήσετε τη συσκευή σε ένα χώρο που αερίζεται καλά και δεν έχει υγρασία. Πρέπει να λειτουργεί σε περιβάλλον με θερμοκρασία από 16 έως 32°C και σχετική υγρασία 70%, το μέγιστο. Βεβαιωθείτε ότι έχετε πρόσβαση στο φως του ηλεκτρικού καλωδίου και μπορείτε να το βγάλετε από την πρίζα οποιαδήποτε στιγμή. Μην εκθέτετε τον καταψύκτη σε άμεση ηλιοβολή και μην τον τοποθετείτε δίπλα από οποιαδήποτε πηγή θερμότητας (καλοριφέρ, φούρνους, κτλ.).

- Η απόσταση από πηγές θερμότητας, όπως καλοριφέρ, φούρνους με υγραέριο ή ξύλα πρέπει να είναι τουλάχιστον 50 εκατοστά. Για ηλεκτρικούς φούρνους επαρκεί μια απόσταση 5 εκατοστών.
- Η απόσταση από το πάνω μέρος της συσκευής πρέπει να είναι τουλάχιστον 5 εκατοστά.
- Αν τοποθετήσετε τη συσκευή δίπλα σε άλλο ψυγείο ή καταψύκτη, είναι απαραίτητο να υπάρχει απόσταση τουλάχιστον 2 εκατοστά μεταξύ των πλαϊνών για να αποφεύγετε τη δημιουργία συμπύκνωσης.

Τα κελάρια συνήθως αποτελούν την πιο κατάλληλη τοποθεσία εγκατάστασης.

Στην περίπτωση ανομοιόμορφου δαπέδου, μπορείτε να χρησιμοποιήσετε τα ρυθμιζόμενα στηρίγματα στη συσκευή για να αντισταθμίσετε και να εξασφαλίσετε τη βέλτιστη

σταθερότητα. Πρέπει να εγκαταστήσετε τον καταψύκτη με μια μικρή κλίση προς τα πίσω: Έτσι εξασφαλίζετε ότι η πόρτα θα κλείνει αυτόματα και δεν θα μένει ανοιχτή κατά λάθος. Ωστόσο βεβαιωθείτε ότι τα δύο μπροστινά στηρίγματα είναι ρυθμισμένα στο ίδιο ύψος.

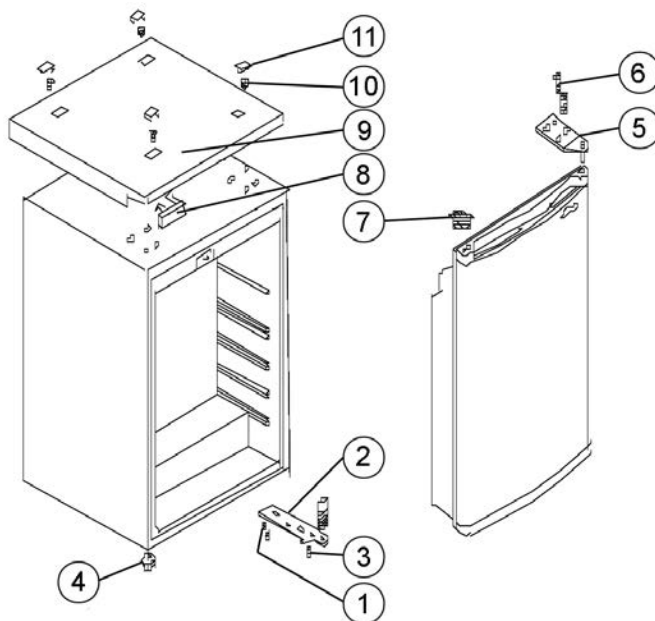
Εξαερισμός

Ο θερμαινόμενος αέρας στο πίσω μέρος της συσκευής πρέπει να έχει τη δυνατότητα να κυκλοφορεί ελεύθερα. Επομένως, βεβαιωθείτε ότι δεν εμποδίζεται η κυκλοφορία του αέρα στο πίσω μέρος της συσκευής.

Αντιστρεπτή πόρτα

Ο σχεδιασμός παρέχει τη δυνατότητα ώστε να αντιστραφεί η πόρτα, δηλ. ο μεντεσές από δεξιά (προεπιλεγμένη εγκατάσταση) να μεταφερθεί αριστερά.

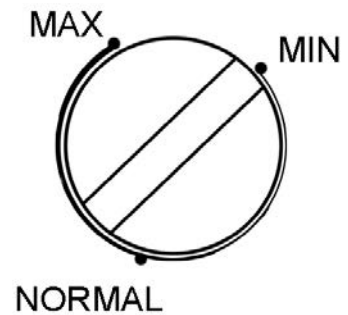
1. Βγάλτε τα τέσσερα καλύμματα βιδών (11) και τις βίδες (10).
2. Βγάλτε ολόκληρο τον άνω πίνακα (9) και την πλάκα καλύμματος (8).
3. Βγάλτε τις δύο βίδες με σπείρωμα (6) που ασφαλίζουν την άνω πλάκα με μεντεσέ (5) στη δεξιά πλευρά.
4. Ανασηκώστε προσεχτικά την πόρτα και τοποθετήστε την σε μια κατάλληλη επιφάνεια ώστε να την προστατεύσετε από γρατσουνιές.
5. Βγάλτε το πώμα (7) και τοποθετήστε το ξανά στην αντίστοιχη οπή στη δεξιά πλευρά, πιέζοντας το σταθερά προς τα κάτω.
6. Βγάλτε τις δύο βίδες με σπείρωμα (6) που ασφαλίζουν την κάτω πλάκα του μεντεσέ (2) στη δεξιά πλευρά.
7. Βγάλτε τα ρυθμιζόμενα στηρίγματα (4) και τοποθετήστε τα ξανά στις απέναντι πλευρές.
8. Τοποθετήστε ξανά την πόρτα στην καινούργια θέση της. Βεβαιωθείτε ότι η περόνη μεντεσέ είναι τοποθετημένη μέσα στον οδηγό δακτύλιου (οπή) στο κάτω μέρος του περιβλήματος.
9. Στερεώστε την άνω πλάκα του μεντεσέ (5) που αφαιρέσατε νωρίτερα στο βήμα 3, στην αριστερή πλευρά. Βεβαιωθείτε ότι η περόνη μεντεσέ είναι τοποθετημένη μέσα στον οδηγό δακτύλιου (οπή) στο άνω μέρος του περιβλήματος.
10. Στερεώστε την κάτω πλάκα μεντεσέ (2) και αφήστε την ελεύθερη προς το παρόν. Πριν σφίξετε τις βίδες, βεβαιωθείτε ότι η πόρτα βρίσκεται στη σωστή κλειστή θέση της.
11. Προσαρμόστε τον άνω πίνακα (9) πάνω από τις ανοικτές οπές (δεξιά πλευρά).
12. Προσαρμόστε την πλάκα καλύμματος (8) στη δεξιά πλευρά του άνω πίνακα (9).
13. Τοποθετήστε ξανά τις βίδες (10) και τα καλύμματα βιδών (11) στον άνω πίνακα (9).



Διακόπτης ελέγχου θερμοκρασίας

Ο διακόπτης ελέγχου θερμοκρασίας ρυθμίζει αυτόματα τη θερμοκρασία στο εσωτερικό των διαφορετικών χώρων.

- Min** ρύθμιση κρύου
Normal ρύθμιση περισσότερου κρύου (κανονικό)
Max ρύθμιση μέγιστου κρύου




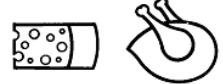




Σημείωση: Η θερμοκρασία λειτουργίας του καταψύκτη εξαρτάται σε μεγάλο βαθμό από παράγοντες όπως η θερμοκρασία περιβάλλοντος και η θερμοκρασία του τροφίμου που θα καταψυχθεί για πρώτη φορά. Επίσης εξαρτάται από το πόσο συχνά ανοίγετε την πόρτα και για πόσο την αφήνετε ανοιχτή. Αν είναι απαραίτητο, μπορείτε να ρυθμίσετε ανάλογα το διακόπτη ελέγχου θερμοκρασίας.

Κατάψυξη και αποθήκευση τροφίμων

- Σε θερμοκρασία λειτουργίας στους -18°C και χαμηλότερα, μπορείτε να χρησιμοποιήσετε τους διάφορους χώρους του καταψύκτη για να αποθηκεύετε κατεψυγμένα ή προ-κατεψυγμένα τρόφιμα για αρκετούς μήνες, να φτιάχνετε παγάκια και να καταψύχετε φρέσκα τρόφιμα.
- Τα φρέσκα (δηλ. μη κατεψυγμένα) ή ζεστά τρόφιμα δεν πρέπει να έρχονται σε επαφή με τρόφιμα που έχουν ήδη καταψυχθεί. Έτσι, αποτρέπεται το μερικό ξεπάγωμα των κατεψυγμένων τροφίμων.
- Πριν από την κατάψυξη, πρέπει να χωρίζετε τα φρέσκα τρόφιμα (δηλ. κρέας, ψάρια, κιμάς) σε μικρότερες μερίδες που είναι κατάλληλες για χρήση μετά από το ξεπάγωμα.
- Όταν αποθηκεύετε προ-κατεψυγμένα τρόφιμα, πρέπει να δίνετε μεγάλη προσοχή στις πληροφορίες του κατασκευαστή που παρέχονται στη συσκευασία. Ωστόσο, αν δεν υπάρχουν τέτοιες πληροφορίες, δεν πρέπει να υπερβαίνετε χρονική περίοδο αποθήκευσης μεγαλύτερη των 3 μηνών από την ημερομηνία αγοράς.
- Όταν αγοράζετε κατεψυγμένα τρόφιμα, βεβαιωθείτε ότι το τρόφιμο είναι καλά κατεψυγμένο και ότι η συσκευασία δεν φέρει κανένα ίχνος φθοράς.
- Για να διατηρήσετε την ποιότητα των τροφίμων βαθιάς κατάψυξης, πρέπει να τα μεταφέρετε μόνο σε κατάλληλα δοχεία και κατόπιν να τα τοποθετείτε στον καταψύκτη χωρίς καθυστέρηση.
- Ελέγχετε προσεχτικά τη συσκευασία όταν αγοράζετε κατεψυγμένα τρόφιμα: Αν η συσκευασία φέρει ενδείξεις υγρασίας, φυσαλίδες ή εξογκώματα, αυτό αποτελεί ένδειξη ότι το τρόφιμο ενδεχομένως να μην έχει αποθηκευτεί σωστά και να έχει χαλάσει.
- Οι χρόνοι αποθήκευσης των κατεψυγμένων τροφίμων εξαρτώνται σε μεγάλο βαθμό από τη θερμοκρασία περιβάλλοντος, τη ρύθμιση του διακόπτη ελέγχου θερμοκρασίας, το είδος του τροφίμου και το χρόνο μεταξύ της αγοράς και της κατάψυξης, αλλά κυρίως και από το πόσο συχνά ανοίγετε την πόρτα του καταψύκτη και για πόσο την αφήνετε ανοιχτή. Να τηρείτε πάντα τις οδηγίες που παρέχονται στη συσκευασία των τροφίμων και να μην υπερβαίνετε τους καθορισμένους μέγιστους χρόνους αποθήκευσης.
- Για κάθε τύπο τροφίμου που πρόκειται να καταψυχθεί, είτε πρόκειται για φαγητά που έχετε ετοιμάσει εσείς ή άλλα τρόφιμα, να χρησιμοποιείτε το χώρο ταχείας κατάψυξης – τον άνω χώρο με την πόρτα – με την υψηλότερη απόδοση ψύξης.
- Τα κατάλληλα υλικά συσκευασίας των κατεψυγμένων τροφίμων είναι διαφανή (δηλ. άχρωμη) πλαστική μεμβράνη ή σακούλες ή αλουμινόχαρτο. Πρέπει να αερίζετε καλά τα υλικά συσκευασίας πριν από τη χρήση και κατόπιν να ελέγξετε τη στεγανότητα πριν καταψύχετε το τρόφιμο. Συνιστούμε ένθερμα να βάζετε ετικέτες με όλες τις σχετικές πληροφορίες όπως είδος τροφίμου, ημερομηνία κατάψυξης και ημερομηνία λήξης, σε

κάθε είδος που αποθηκεύετε στον καταψύκτη.

Οι ημερομηνίες λήξης των κατεψυγμένων τροφίμων καθορίζονται (σε μήνες) στον παρακάτω πίνακα. Μην υπερβαίνετε αυτούς τους χρόνους αποθήκευσης.

		
2 · 6	4 · 8	8 · 12
		

- Ο χρόνος αποθήκευσης μειώνεται αν έχει αυξηθεί η εσωτερική θερμοκρασία, π.χ. ως αποτέλεσμα δυσλειτουργίας.

Παρασκευή παγάκιων

Παρέχεται ένας ειδικός δίσκος για να φτιάχνετε παγάκια. Γεμίστε τα $\frac{3}{4}$ του δίσκου με πόσιμο νερό και τοποθετήστε τον στο θάλαμο κατάψυξης. Θα μπορέσετε να βγάλετε πιο εύκολα τα παγάκια από το δίσκο αν αφήσετε το δίσκο σε θερμοκρασία δωματίου για 5 λεπτά.

Απόψυξη και καθαρισμός

- Πριν τον καθαρισμό, να βγάζετε πάντα το φισ του ηλεκτρικού καλωδίου από την πρίζα.
- Μη χύνετε νερό επάνω στη συσκευή.
- Μη χρησιμοποιείτε διαβρωτικά ή σκληρά καθαριστικά διαλύματα.

Μετά από ορισμένη χρονική περίοδο λειτουργίας και ανάλογα με ορισμένους παράγοντες (δηλ. πόσο συχνά έχετε ανοίξει την πόρτα), θα δημιουργηθεί ένα στρώμα πάγου στους εξατμιστές που βρίσκονται κάτω από τα συρτάκια και στα μπροστινά τμήματα των ίδιων των συρταριών. Όταν η συσσώρευση πάγου φτάσει πάχος 3 έως 5 χιλιοστά, θα πρέπει να κάνετε απόψυξη της συσκευής.

Η συσσώρευση πάγου αυξάνει την κατανάλωση ισχύος της συσκευής.

Όταν κάνετε απόψυξη της συσκευής

- Βεβαιωθείτε ότι έχετε βγάλει το φισ του ηλεκτρικού καλωδίου από την πρίζα.
- Βγάλτε όλα τα τρόφιμα από τον καταψύκτη, τοποθετήστε τα σε πλαστικό δοχείο, προσθέστε προ-κατεψυγμένες παγοκύστες και σκεπάστε το δοχείο για να διατηρήσετε χαμηλή την εσωτερική θερμοκρασία.
- Αφήστε την πόρτα του καταψύκτη ανοιχτή.

Προειδοποίηση: Μη χρησιμοποιείτε καμία εξωτερική συσκευή ή άλλο μέσο (π.χ. καλοριφέρ ή αερόθερμα) για να επιταχύνετε την απόψυξη.

Μετά την απόψυξη, πρέπει να καθαρίσετε καλά το καταψύκτη με τη χρήση ζεστού νερού και, αν είναι απαραίτητο, ένα ήπιο απορρυπαντικό. Πριν χρησιμοποιήσετε ξανά τον καταψύκτη, σκουπίστε τον καλά για να στεγνώσει και κατόπιν αερίστε τον.

Κατά τον καθαρισμό, προσέχετε να μη βγάλετε και να μην καταστρέψετε την πινακίδα ονομαστικών τιμών μέσα στον καταψύκτη.

Πρέπει να αφαιρείτε τακτικά τυχόν εναποθέσεις σκόνης γύρω από τα ανοίγματα εξαερισμού στο εξωτερικό της συσκευής με τη χρήση κατάλληλης βούρτσας ή ηλεκτρικής σκούπας. Η συσσώρευση σκόνης αυξάνει την κατανάλωση ισχύος.

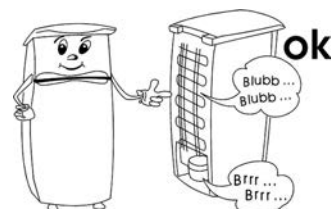
Πρέπει να καθαρίζετε καλά το πίσω μέρος της συσκευής με μια μαλακή βούρτσα ή ηλεκτρική σκούπα τουλάχιστον μία φορά το χρόνο.

Σχόλιο: Μη χρησιμοποιείτε εργαλεία που προκαλούν γρατσουνιές ή υλικά που περιέχουν οινόπνευμα ή σκληρά διαλύματα καθαρισμού. Μη χρησιμοποιείτε ηλεκτρικές συσκευές, όπως ατμοκαθαριστές κτλ., για την απόψυξη και τον καθαρισμό.

Αντιμετώπιση προβλημάτων

Όταν θέτετε σε λειτουργία τη συσκευή ακούγονται ορισμένοι χαρακτηριστικοί ήχοι. Οι ήχοι αυτοί:

- προκαλούνται από το ηλεκτρικό μοτέρ μέσα στη διάταξη του συμπιεστή. Κατά την εκκίνηση του συμπιεστή η ένταση του ήχου θα είναι λίγο υψηλότερη για περιορισμένο χρονικό διάστημα.
- προκαλούνται από το ψυκτικό μέσο που ρέει στο κύκλωμα.



Στον παρακάτω πίνακα παρατίθενται πιθανές δυσλειτουργίες και οι πιθανές αιτίες και λύση τους. Στην περίπτωση λειτουργικών προβλημάτων, ελέγξτε αρχικά αν μπορείτε να βρείτε μια λύση με τη χρήση του πίνακα αυτού. Αν το πρόβλημα επιμένει, αποσυνδέστε τη συσκευή από την κεντρική ηλεκτρική παροχή και επικοινωνήστε με το τμήμα εξυπηρέτησης πελατών μας.

Πρόβλημα	Πιθανή αιτία και λύση
Η συσκευή δεν λειτουργεί.	Ελέγξτε ότι <ul style="list-style-type: none"> - υπάρχει ηλεκτρική παροχή. - ο διακόπτης στον ηλεκτρικό πίνακα της οικιακής εγκατάστασής σας είναι ενεργοποιημένος. - η πρίζα λειτουργεί. Αυτό μπορείτε να το ελέγξετε αν συνδέσετε μια άλλη ηλεκτρική συσκευή στην πρίζα και ελέγξετε τη λειτουργία της.
Η συσκευή δείχνει ότι παράγει ανεπαρκή ισχύ ψύξης.	Ελέγξτε αν <ul style="list-style-type: none"> - αποθηκεύσατε πολλά τρόφιμα στη συσκευή. - ο θερμοστάτης βρίσκεται στη θέση «MIN» (σε αυτήν την περίπτωση, ρυθμίστε το θερμοστάτη σε μια υψηλότερη τιμή που είναι κατάλληλη). - η πόρτα δεν είναι σωστά κλεισμένη. - υπάρχει πολύ σκόνη στο συμπυκνωτή. - το πίσω μέρος ή τα πλαϊνά της συσκευής βρίσκονται πολύ κοντά σε τοίχο ή άλλο αντικείμενο.
Ο κανονικός λειτουργικός ήχος αλλάζει ή γίνεται πιο δυνατός.	Ελέγξτε αν <ul style="list-style-type: none"> - η συσκευή είναι σωστά τοποθετημένη. - τυχόν αντικείμενα ή εμπόδια έρχονται σε επαφή με το πίσω μέρος της συσκευής. - υπάρχουν τυχόν αντικείμενα πάνω στη συσκευή τα οποία δονούνται.

Μεταφορά της συσκευής

Η μεταφορά της συσκευής πρέπει να πραγματοποιείται μόνο όταν αυτή βρίσκεται στην κάθετη θέση της.

Μη γέρνετε τη συσκευή περισσότερο από 30°. Κατά τη μεταφορά, βεβαιωθείτε ότι η συσκευή είναι καλά ασφαλισμένη και προστατευμένη από τραντάγματα, δονήσεις και μετακινήσεις.

Απορρίψη



Η συσκευή αυτή είναι κατασκευασμένη από ανακυκλώσιμα υλικά. Αφού βγάλετε το φως του ηλεκτρικού καλωδίου από την πρίζα, κόψτε το ηλεκτρικό καλώδιο για να καταστήσετε τη συσκευή μη χρησιμοποιήσιμη πριν την απορρίψετε στα ειδικά σημεία συλλογής αποβλήτων σύμφωνα με τους τοπικούς κανονισμούς. Πρέπει να απορρίψετε το ψυκτικό και τη χημική ουσία στο μονωτικό αφρό σε αρμόδια εγκατάσταση. Προσέξτε να μην προκαλέσετε βλάβη στο κύκλωμα ψύξης πριν παραδώσετε τη συσκευή

για κατάλληλη απόρριψη.

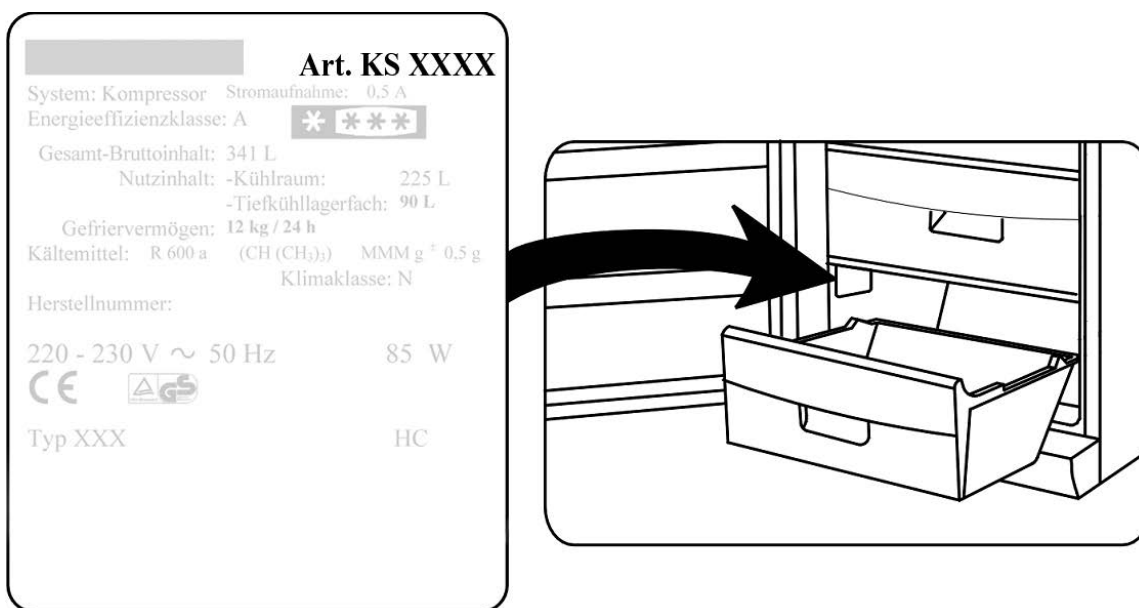
Εγγύηση

Το προϊόν αυτό έχει εγγύηση για μία περίοδο δύο ετών από την ημερομηνία αγοράς για ελαττώματα στα υλικά και την κατασκευή του. Η εγγύηση ισχύει αν και μόνο αν η συσκευή χρησιμοποιηθεί σύμφωνα με τις οδηγίες χρήσεως και εφόσον δεν έχει τροποποιηθεί ή επισκευαστεί από μη ειδικευμένα άτομα ή δεν έχει καταστραφεί εξαιτίας κακής χρήσης. Η παρούσα εγγύηση δεν επηρεάζει τα νομοθετημένα δικαιώματά σας, ούτε οποιοδήποτε νόμιμο δικαίωμα έχετε ως καταναλωτής σύμφωνα με την ισχύουσα εθνική νομοθεσία που διέπει την αγορά αγαθών.

Η εγγύηση αυτή δεν καλύπτει φυσικές φθορές ούτε τα εύθραυστα μέρη της συσκευής.

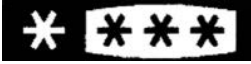
Πληροφορίες που απαιτούνται από το τμήμα εξυπηρέτησης πελατών

Στην περίπτωση που απαιτηθούν επισκευές στη συσκευή, επικοινωνήστε με το τμήμα εξυπηρέτησης πελατών παρέχοντας μια λεπτομερή περιγραφή της βλάβης και αναφέροντας τον κωδικό προϊόντος *KS ...* που βρίσκεται στην πινακίδα ονομαστικών τιμών της συσκευής (βλ. εικόνα). Οι πληροφορίες αυτές θα μας βοηθήσουν να χειριστούμε αποτελεσματικά το αίτημά σας.



Σε περίπτωση οποιασδήποτε δυσλειτουργίας ή άλλου προβλήματος, επικοινωνήστε με το τμήμα εξυπηρέτησης πελατών μας. Θα βρείτε τη διεύθυνση στο παράρτημα του εγχειριδίου.

Τεχνικά χαρακτηριστικά

Κωδικός μοντέλου	KS 9830
Είδος συσκευής	Θάλαμος κατάψυξης
Η ταξινόμηση αποδοτικότητας ενέργειας συμμορφώνεται με την οδηγία 94/2 ΕΚ	A
Κατανάλωση ισχύος: kWh/24 ώρες kWh/έτος	0,53 193
Η πραγματική κατανάλωση εξαρτάται από τον τρόπο χρήσης και την τοποθεσία της συσκευής.	
Μέγιστη ωφέλιμη χωρητικότητα (λίτρα)	68
Ταξινόμηση κλίματος	N (Κανονική)
Εύρος θερμοκρασίας περιβάλλοντος, °C	16 - 32
	
Ασφαλής χρόνος αποθήκευσης σε περίπτωση δυσλειτουργίας, ώρες	12
Χωρητικότητα ψύξης, κιλά/24ώρες	3,5
Θερμοκρασία ψύξης, °C	-18
Διαστάσεις (σε χιλιοστά)	845 x 484 x 494
Βάρος, κιλά	30
Ηλεκτρικές προδιαγραφές	Βλέπε πινακίδα ονομαστικών τιμών
Μονωτικός αφρός	C ₅ H ₁₀

Уважаемый покупатель!

Перед использованием этого изделия внимательно прочитайте руководство по эксплуатации.

Включение в сеть

Включайте изделие только в заземленную розетку, установленную в соответствии с действующими нормами. Напряжение в сети должно соответствовать напряжению, указанному на заводской табличке. Данное изделие соответствует требованиям директив, обязательных для получения права на использование маркировки CE.

- Не используйте это изделие через трансформатор или через удлинитель вместе с другими электроприборами.
- Чтобы не допустить шумовой вибрации, проверьте, что шнур питания не касается каких-либо частей на задней стенке морозильного шкафа (например, теплообменника).

Общая информация

Данная компрессорная морозильная камера предназначена для глубокой заморозки и длительного хранения глубокомороженных продуктов, а также для приготовления кубиков льда.

Камера имеет климатический класс 'N' (Нормальный) и предназначена для бытового применения. Она соответствует всем нормам, установленным для бытовых морозильных камер.

Важные указания по технике безопасности

- Чтобы не допустить травмирования людей или повреждения морозильного шкафа, его транспортировка должна осуществляться только в оригинальной упаковке. Для распаковки и установки шкафа требуется 2 человека.
- Система охлаждения этой установки содержит хладагент изобутан (R600a), природный газ, обладающий высоким уровнем экологической совместимости, но, тем не менее, горючий. Поэтому следует убедиться, что ни один из компонентов системы охлаждения не был поврежден во время транспортировки и установки шкафа. Если система охлаждения была повреждена, не включайте или не подсоединяйте шкаф к сети, а также удалите источник открытого пламени или любой другой источник возгорания, находящийся вблизи хладагента, после чего тщательно проветрите комнату, в которой находится шкаф.
- **Предупреждение.** Не допускайте повреждения системы охлаждения. Выходящий из системы хладагент может повредить глаза; возможно также возгорание хладагента.
- **Предупреждение.** Не загромождайте вентиляционные отверстия, находящиеся на корпусе шкафа или внутри его. В комнате должна быть



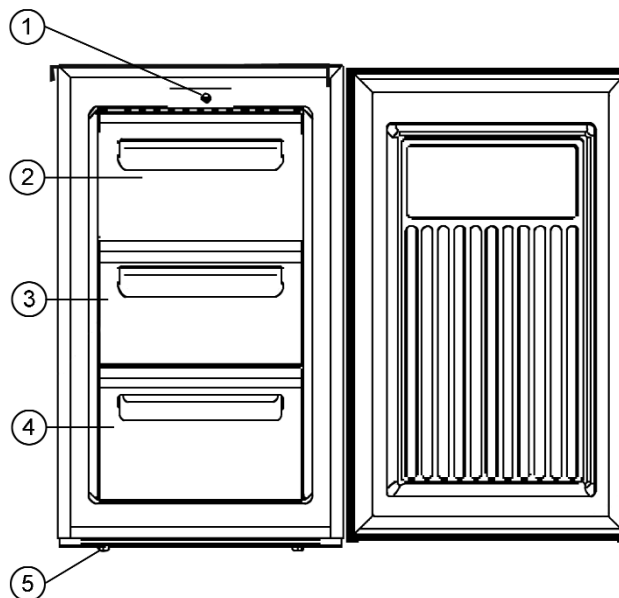
постоянно обеспечена достаточная вентиляция

- **Предупреждение.** Не пользуйтесь никакими посторонними приспособлениями (например, нагревателями или тепловентиляторами для ускорения размораживания шкафа; используйте только те способы, которые рекомендованы в настоящем руководстве).
- Лед, удаленный из шкафа во время размораживания, не пригоден для потребления.
- **Предупреждение.** Не используйте электроприборы (например, льдогенераторы) внутри отделения для хранения продуктов морозильного шкафа.
- Перед включением морозильного шкафа в сеть, его необходимо тщательно проверить на наличие возможного повреждения при транспортировке, включая и шнур питания. Не пользуйтесь прибором при обнаружении повреждения.
- Регулярно проверяйте шнур питания на наличие возможного повреждения. Не пользуйтесь прибором при обнаружении повреждения.
- Чтобы не допустить возникновения пожара, не ставьте электронагревательные приборы на верх морозильного шкафа. Не пользуйтесь электрочайниками, установив их на верх камеры, чтобы не допустить вытекания кипящей воды и повреждения электроизоляции.
- В морозильном шкафу можно хранить только те продукты, которые обычно используются в домашнем хозяйстве.
- Алкогольные напитки нужно хранить в плотно закрытых емкостях и в вертикальном положении.
- Чтобы не допустить пищевого отравления, не употребляйте продукты после истечения срока их хранения. Размороженные продукты **нельзя** замораживать вторично.
- Не кладите на полки, в отделения или на дверцу продукты с недопустимым весом.
- Берегите внутреннюю поверхность морозильного шкафа от открытого огня и других источников возгорания.
- Не храните в шкафу стеклянные бутылки с газированными или другими замерзающими жидкостями: такие бутылки могут взорваться во время процесса замораживания.
- **Вынимайте сетевую вилку из розетки**
 - при любой неполадке,
 - перед размораживанием,
 - перед чисткой.
- Этот прибор не предназначен для использования без присмотра лицами (включая детей) с ограниченными физическими, сенсорными или умственными способностями, а также лицами, не обладающими достаточным опытом и умением, пока лицо, отвечающее за их безопасность, не обучит их обращению с данным прибором.
- Не оставляйте детей без присмотра, чтобы они не начали играть с прибором.
- В соответствии с требованиями правил техники безопасности и для исключения возможного травматизма любой ремонт этого устройства или внесение изменений в его конструкцию, включая и замену шнура питания, должен производиться нашим авторизованным сервисным персоналом.
- Мы оставляем за собой право вносить изменения в конструкцию изделия.

- Если шкаф не будет использоваться в течение длительного периода времени, мы рекомендуем оставить дверцу открытой.
- При продаже или передаче данного изделия третьей стороне или при его передаче в соответствующую организацию для переработки и утилизации необходимо обратить внимание на наличие в нем изолирующего агента - циклопентана C_5H_{10} , а также хладагента R600a.

Устройство

1. Регулятор температуры
2. Дверца отделения быстрой заморозки
3. Выдвижной ящик
4. Выдвижной ящик
5. Регулируемые ножки



На отделение для быстрой заморозки нанесен символ ******* (на внутренней стороне дверцы).

Перед первым включением

- Полностью удалите внешние и внутренние упаковочные материалы, включая и клейкую ленту.
- Перед включением шкафа в сеть его нужно тщательно проверить на наличие возможных повреждений во время транспортировки, включая и шнур питания.
- Вымойте шкаф в соответствии с указаниями, данными ниже в разделе Размораживание и чистка.
- Чтобы обеспечить правильную работу морозильного шкафа, после установки подождите примерно 3 часа перед его подключением к сети и включением в работу.
- При первом включении шкафа может появиться легкий запах, который, однако, исчезнет после начала процесса охлаждения.

Установка

Морозильный шкаф должен быть установлен в сухой комнате с хорошей вентиляцией. Он должен работать при окружающей температуре от 16 до 32 °C и при относительной влажности не более 70 %. Убедитесь в наличии доступа к сетевой вилке и в том, что ее можно будет вынуть из розетки в любое время. Не подвергайте морозильный шкаф воздействию прямого солнечного света и не устанавливайте его вблизи любых источников тепла (радиаторов, кухонных плит и т. д.).

- Шкаф должен находиться на удалении не менее 50 см от таких источников тепла как нагреватели, газовые плиты или печи на твердом топливе; для электрических плит достаточно удаление на 5 см
- Свободное пространство над шкафом должно быть не менее 5 см.
- Если шкаф установлен рядом с другим холодильником или морозильником, боковое расстояние между ними должно быть не менее 2 см, чтобы не допустить конденсации.

Наиболее подходящим местом для установки морозильника является погреб или подвал.

В случае, если пол неровный, для компенсации и обеспечения оптимальной устойчивости можно использовать ножки шкафа. Шкаф должен быть установлен под небольшим углом, таким образом, чтобы он наклонялся назад: в этом случае дверца будет закрываться автоматически и ее нельзя будет оставить открытой по ошибке. Убедитесь, тем не менее, что обе передние ножки установлены на одинаковой высоте.

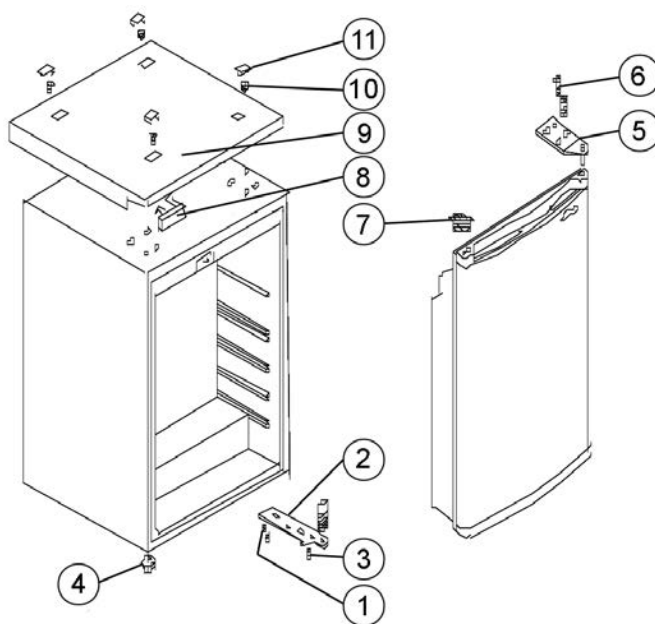
Вентиляция

Нагретый воздух должен свободно циркулировать вдоль задней стенкой аппарата. Поэтому следует убедиться, что ничто не мешает циркуляции воздуха за аппаратом.

Перевешиваемая дверца

Конструкция шкафа позволяет перевешивать дверцу, то есть ее можно перевесить с правых петель (заводская установка) на левые.

1. Снимите крышки (11) с четырех винтов и выньте винты (10).
2. Снимите всю верхнюю панель (9) и накладку (8).
3. Снимите два резьбовых винта (6), фиксирующих верхнюю дверную петлю (5) на правой стороне.
4. Осторожно поднимите дверцу и положите ее на соответствующую поверхность, чтобы защитить ее от царапин.
5. Выньте заглушку (7) и плотно вставьте ее в соответствующее отверстие на правой стороне.
6. Снимите два резьбовых винта (6), фиксирующих нижнюю дверную петлю (2) на правой стороне.
7. Выньте регулируемые ножки (4) и установите их на противоположную сторону.
8. Установите дверь в новое положение. Убедитесь, что штифт дверной петли вошел в направляющую втулку (отверстие) в нижней части корпуса.
9. Установите верхнюю петлю (5), снятую ранее во время операции 3, на левую



сторону. Убедитесь, что штифт дверной петли вошел в направляющую втулку (отверстие) в верхней части корпуса.

10. Установите нижнюю дверную петлю (2), пока ее не закрепляя. Прежде чем приступить к затяжке винтов, убедитесь, что дверь находится в нормально закрытом положении.
11. Установите верхнюю панель (9) поверх открытых отверстий (на правой стороне).
12. Установите накладку (8) на правую сторону верхней панели (9).
13. Вставьте обратно винты (10) и крышки винтов (11) крепления верхней панели (9).

Регулировка температуры

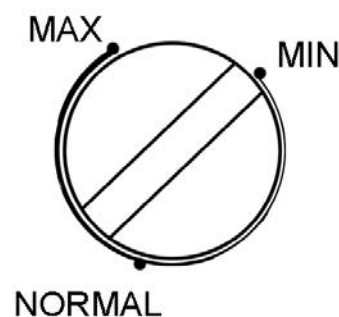
Регулятор температуры автоматически регулирует температуру в разных отделениях.

Min минимальное охлаждение

Normal нормальное охлаждение

Max максимальное охлаждение

Примечание. Рабочая температура морозильного шкафа очень зависит от таких факторов как окружающая температура и температура продуктов для новой заморозки. Она также зависит от частоты открывания дверцы и продолжительности нахождения дверцы в открытом положении. При необходимости уставку температуры можно подрегулировать соответствующим образом.



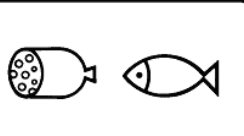





Замораживание и хранение продуктов

- При рабочей температуре -18°C и ниже разные отделения морозильного шкафа можно использовать для хранения замороженных или предварительно замороженных продуктов в течение нескольких месяцев, для приготовления кубиков льда и для замораживания свежих продуктов.
- Свежие (то есть не замороженные) или теплые продукты не должны соприкасаться с уже замороженными продуктами; это предохраняет замороженные продукты от частичного размораживания.
- Перед замораживанием свежие продукты (то есть мясо, рыба, мясной фарш) должны быть разделены на мелкие порции, пригодные для использования после оттаивания).
- При хранении предварительно замороженных продуктов особое внимание следует обратить на указания производителя, находящиеся на упаковке. Если такой информации на упаковке нет, время хранения продуктов после даты их покупки не должно превышать 3 месяцев.
- При покупке замороженных продуктов следует проверить, что продукты заморожены надлежащим образом и что на упаковке нет никаких следов повреждения.
- Чтобы сохранить качество глубокозамороженных продуктов, их следует перевозить только в специальных контейнерах, а затем немедленно помещать в отделения морозильного шкафа.
- Тщательно проверяйте упаковку при покупке замороженных продуктов: если

на упаковке имеются следы влаги, она пузырится или вспучена, это свидетельствует о том, что продукты могли неправильно храниться и были испорчены.

- Сроки хранения замороженных продуктов в большой степени зависят от окружающей температуры, от уставки температуры, от типа продуктов и времени, которое прошло от покупки продуктов до их помещения в морозильный шкаф, но главным образом также от того, как часто открывалась дверца морозильного шкафа, и как долго он оставался открытым. Всегда следуйте указаниям, нанесенным на упаковку продуктов, и не превышайте указанные на упаковке максимальные сроки хранения.
- Для замораживания самых разнообразных продуктов, независимо от того, являются ли они продуктами домашнего приготовления или продуктами любого другого типа, следует использовать отделение быстрой заморозки, то есть верхнее отделение с дверцей, обеспечивающее высокую эффективность замораживания.
- Упаковочные материалы, пригодные для замороженных продуктов, должны быть из прозрачной пластиковой фольги или пакетов или из алюминиевой фольги. Перед замораживанием продуктов упаковочные материалы необходимо тщательно проветрить, а затем проверить, не пропускают ли они воздух. Мы настоятельно рекомендуем Вам наносить этикетку на каждый продукт, хранящийся в морозильном шкафу, с указанием такой необходимой информации как тип, дата замораживания и срока годности продукта.

Сроки годности замороженных продуктов указаны (в месяцах) в нижеприведенной таблице. Не превышайте эти сроки хранения.

		
2 · 6	4 · 8	8 · 12
		

- Когда температура в морозильном шкафу повышается, например, при неполадке, сроки хранения уменьшаются.

Приготовление кубиков льда

Морозильный шкаф укомплектован специальным лотком для приготовления кубиков льда. Наполните лоток на $\frac{3}{4}$ питьевой водой и поставьте в морозильный шкаф. Кубики льда извлекаются из лотка легче, если оставить его на 5 минут при комнатной температуре.

Размораживание и чистка

- Всегда вынимайте сетевую вилку из розетки перед чисткой шкафа.
- Не лейте воду на шкаф.
- Не используйте абразивные материалы или сильнодействующие моющие

растворы.

После эксплуатации шкафа в течение некоторого времени и в зависимости от нескольких факторов (например, от того, как часто открывалась дверца), в морозильном отделении образуется слой льда. Когда толщина слоя льда достигнет 3-5 мм, шкаф нужно разморозить.

Образование льда увеличивает потребление энергии.

При размораживании шкафа

- убедитесь, что сетевая вилка вынута из розетки,
- выньте из морозильного шкафа все продукты, положите их в пластиковую емкость, добавьте туда предварительно замороженные аккумуляторы холода и накройте емкость, чтобы не допускать повышения температуры,
- оставьте дверцу морозильного шкафа открытой.

Предупреждение. Не используйте посторонние устройства или другие средства (например, нагреватели или тепловентиляторы) для ускорения размораживания.

После размораживания морозильный шкаф нужно тщательно вымыть теплой водой и, если необходимо, с применением мягкого моющего средства. После этого тщательно протрите шкаф насухо и проветрите перед повторным включением.

Следите за тем, чтобы не удалить или не повредить заводскую табличку во время чистки шкафа.

Регулярно удаляйте пыль, оседающую вокруг вентиляционных отверстий на наружной стороне шкафа, при помощи пригодной для этой цели щетки или пылесоса.

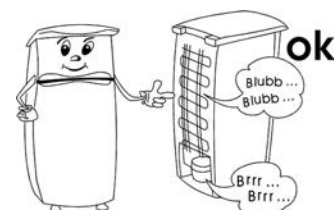
Заднюю стенку шкафа необходимо регулярно очищать мягкой щеткой или пылесосом не реже одного раза в год.

Примечание. Не используйте абразивные инструменты, спиртосодержащие вещества или сильнодействующие моющие растворы. Не используйте для размораживания или для чистки электроприборы, такие как пароочистители и т. д.

Поиск и устранение неисправностей

Когда прибор включен, можно услышать некоторые типичные шумы. Эти шумы:

- производятся электродвигателем в компрессорном узле; во время запуска компрессора уровень шума будет выше в течение некоторого времени;
- производятся хладагентом, циркулирующим в системе.



В приведенной здесь таблице перечислены возможные неполадки, их возможные причины и способы устранения. При возникновении проблем во время эксплуатации морозильного шкафа сначала проверьте наличие возможного способа их устранения в этой таблице.

Проблема	Возможная причина и способ устранения
Морозильный шкаф не работает.	<p>Проверьте:</p> <ul style="list-style-type: none"> – подается ли на шкаф электроэнергия; – включен ли переключатель в коробке с предохранителями в вашей квартире; – исправность розетки. Это можно сделать, включив в розетку любой другой электроприбор и проверив его работоспособность.
Похоже, что шкаф генерирует недостаточную мощность охлаждения.	<p>Проверьте:</p> <ul style="list-style-type: none"> – не слишком ли много продуктов загружено в шкаф; – не установлен ли шкаф в положение 'MIN' (в этом случае следует установить более высокую мощность охлаждения); – плотно ли закрыта дверца; – не слишком ли много пыли скопилось на конденсаторе; – не стоит ли шкаф слишком близко к стене или нет ли у его задней стенки или по бокам каких-либо предметов.
Нормальный шум при работе шкафа изменяется или становится громче	<p>Проверьте</p> <ul style="list-style-type: none"> – правильно ли установлен шкаф; – нет ли каких-либо предметов, касающихся его задней стенки; – нет ли каких-либо предметов на верху шкафа, которые могут вибрировать.

Транспортировка прибора

Морозильный шкаф нужно перевозить только в вертикальном положении.

Не наклоняйте его больше, чем на 30°. При транспортировке шкафа следует убедиться, что он надежно закреплен и защищен от ударов, вибрации и перемещения.

Утилизация



Данный прибор был изготовлен из материалов, пригодных для повторного использования. После извлечения сетевой вилки из розетки, прежде чем сдать шкаф на утилизацию в местный пункт сбора специального мусора в

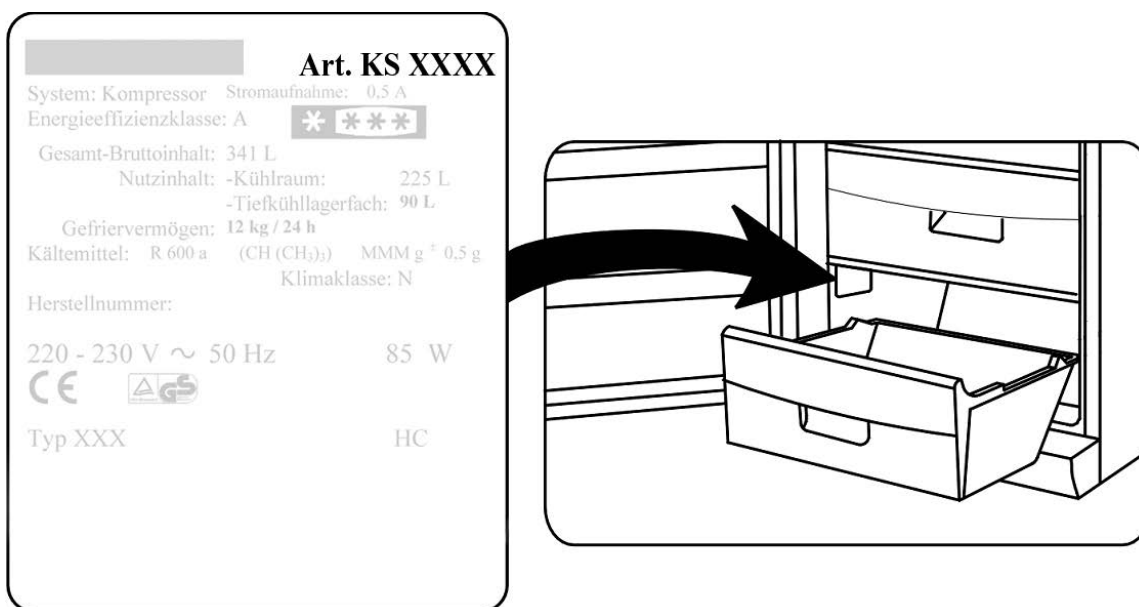
соответствии с местными нормами, необходимо сделать его непригодным для применения, отрезав шнур питания.

Гарантия

Гарантийный срок на приборы фирмы "Severin" - 2 года со дня их продажи. В течение этого времени мы бесплатно устраним все дефекты, возникшие в результате производственного брака или применения некачественных материалов. Гарантия не распространяется на дефекты, возникшие из-за несоблюдения руководства по эксплуатации, грубого обращения с прибором, а также на бьющиеся (стеклянные и керамические) части. Данная гарантия не нарушает ваших законных прав, а также любых других прав потребителя, установленных национальным законодательством, регулирующим отношения, возникающие между потребителями и продавцами при продаже товаров. Гарантия аннулируется, если прибор ремонтировался не в указанных нами пунктах сервисного обслуживания. Вы можете по почте отправить прибор с перечнем неисправностей и приложенным кассовым чеком на наш ближайший пункт сервисного обслуживания. Какие-либо дополнительные гарантии продавца заводом-изготовителем не принимаются.

Информация, необходимая для Сервисного отдела

Если у Вас возникнет необходимость в ремонте морозильного шкафа, свяжитесь, пожалуйста, с нашим Сервисным отделом, дав подробное описание неисправности и указав номер изделия **KS ...**, имеющийся на заводской табличке прибора (см. иллюстрацию). Эта информация поможет нам быстрее обработать Вашу заявку.



В случае неисправности или возникновения какой-либо проблемы, связанной с работой шкафа, обратитесь, пожалуйста, в наш Сервисный отдел. Адрес можно найти в приложении к данному Руководству.

Технические характеристики

Номер изделия	KS 9830
Тип прибора	Морозильный шкаф
Классификация энергетической эффективности в соответствии с Директивой 94/2 ЕС	A
Потребление электроэнергии: кВт.ч в сутки кВт.ч в год	0.53 193
Текущее потребление электроэнергии зависит от характера эксплуатации и места установки прибора	
Максимальная полезная емкость (литров)	68
Климатический класс	N
Диапазон температур окружающего воздуха, °C	16 - 32
	
Время безопасного хранения при неисправности, ч	12
Мощность замораживания, кг/сутки	3.5
Температура замораживания, °C	-18
Размеры (мм)	845 x 484 x 494
Вес, кг	30
Электрическая спецификация	См. заводскую табличку
Изоляционная пена	C ₅ H ₁₀

Kundendienstzentralen
Service Centres
Centrales service-après-vente
Oficinas centrales del servicio
Centros de servicio
Centrale del servizio clienti
Service-centrales
Centrale serviceafdelinger
Centrala kundtjänstplatser
Keskushuollot
Servisné stredisko
Centrala obslugi klientów
Szerviz
Κεντρικό σέρβις

Kundendienst Ausland

Belgique
Dancal N.V.
Bavikhoofsestraat 72
8520 Kuurne
Tel.: 056/71 54 51
Fax: 056/70 04 49

Bosnia i Herzegovina
Malisic MP d.o.o
Tromeda Medugorje bb
88260 Citluk
Tel: + 387 36 650 446
Fax: + 387 36 651 062

Bulgaria
Noviz AG
Boulevard Russki 55
BG-4000 Plovdiv
Tel: +359 32 626096
Fax: + 359 32 633770

Czech Republic
ARGO spol. s r.o.
Žihobce 137
CZ.342.01 Sušice
Tel.: + 376 597 197
Fax: + 376 597 197
<http://argo.zihobce.cz>
argo@zihobce.cz

Croatia
TD Medimurka d.d.
Trg. Republike 6
HR-40000 Cakovec
Croatia
Tel: +385-40 328 650
Fax: + 385 40 328 134
e-mail: marija.s@medjimurka.hr

Cyprus
G.L.G. Trading
4-6, Oidipodos Street
Larnaca, Cyprus
Tel.: 024/633133
Fax: 024/635992

Danmark
Scandia Serviceteknik A/S
Hedeager 5
2605 Brøndby
Tel.: 45-43202700
Fax: 45-43202709

Estonia:
Tallinn: CENTRALSERVICE,
Tammisaare tee 134B,
tel: 654 3000
Tartu: CENTRALSERVICE, Aleksandri 6,
tel: 7 344 299,
7 344 337, 56 697 843
Pärnu: CENTRALSERVICE, Riia mnt. 64,
tel: 44 25 175
Narva: CENTRALSERVICE, Tallinna 6A,
tel: 35 60 708
Haapsalu: Teco KM OÜ,
Jalaka 1A, tel: 47 56 900
Rakvere: Nirgi Tõnu FIE,
tel: 32 40 515
Viljandi: Aaber OÜ,
Vabaduse pl. 4, tel: 43 33 802
Kuressaare: Toomas Teder FIE, Pikk 1B, tel:
45 55 978
Käina: Ilmar Pauk Elektroonika FIE,
Mäe2S,
tel: 46 36 379, 51 87 444

Espana
Severin Electrodrom. España S.L.
Plaza de la Almazara Portal 4, 1º E.
45200 ILLESCAS(Toledo)
Tel: 925 51 34 05
Fax: 925 54 19 40
eMail: severin@severin.es
<http://www.severin.es>

France
SEVERIN France Sarl
4, rue de Thal
B.P. 38
67211 Obernai Cedex
Tél. 03 88 47 62 08
Fax 03 88 47 62 09

Greece
BERSON
C. Sarafidis Bros. S.A.
Agamemnonos 47
176 75 Kallithea, Athens
Tel.: 0030-210 9478700

Philippos Business Center
Agias Anastasias & Laertou, Pilea
Service Post of Thermi
570 01 Thessaloniki, Greece
Tel.: 0030-2310954020

Iran
IRAN-SEVERIN CO.
Bahar Administration and Commercial
Center
No. 668, 7th Floor, Ave.
South Bahar
TEHRAN – IRAN
Tel.: 009821-7516483
e-mail: info@iranseverin.com
Internet: www.iranseverin.com

Italia
Videoelettronica di Sgambati & Gabrini
C.S.N.C.
via Dino Col 52r-54r-56r,
I - 16149 Genova
Green Number: 800240279
Tel.: 010/6 45 11 02 - 01041 86 09
Fax: 010/6 42 50 09
e-mail: videoelettronica@panet.it

Jordan
F.A. Kettaneh
P.O. Box 485
Amman, 11118, Jordan
Tel: 00962-6-439 8642
e-mail: app@kettaneh.com.jo

Korea
Euko Trading
Namho B/D 3F, 194-6, Neungpyeong-Ri
Opo.Eup, Gwangju-Si,
Kyunggi-do
Korea 464 892
Tel: +82-31-714 5394
Fax: +82-31-714 8394
Service Hotline: 080-001-0190

Latvia
SERVO Ltd.
Mr. Janis Pivovarenoks
Tel: + 371 7279892
servo@apollo.lv

Lebanon
The Right Angle S.A.L.
Boulos Building
Hazmieh- Damascus Highway
P.O. Box 1656-09
BEIRUT, Lebanon
Tel.: 05-952 162 and 3
Fax: 05-950 190
e-mail: rightangle@inco.com.lb

Luxembourg
Ser-Tec
41, rue de la poudrerie
3364 Leudelange
Tel.: 37 94 94 1
Fax: 37 20 74

Macedonia
KONCAR servis
Bul. Partizanski odredi br. 105
1000 Skopje
Makedonija
Tel: + 389 (2) 365-578
Fax: + 389 (2) 365 621
e-mail: koncarservis@mt.net.mk

Magyarország
TFK Elektronik Kft.
Gyar u.2
H-2040 Budaörs
Tel.: (+36) 23 444 266
Fax: (+36) 23 444 267

Nederland
HAS b.v.
Stedenbaan 8
NL-5121 DP Rijen
Tel: 0161-22 00 00
Fax: 0161-29 00 50

Norway
Løkken Trading AS
Skårersletta 45, port 20
1471 Lørenskog
Tel: 67 97 78 90
Fax: 67 97 78 91

Polska
Serv-Serwis Sp. z o.o.
ul.Wspólna9
45-831 Opole
tel./fax (077) 457-50-06
e-mail: centralny@serv-serwis.pl

Portugal

Novalva
Zona Industrial Maia I
Sector X - Lote 293, N. 90
4470 Maia
Tel.: 02/9 44 03 84
Fax: 02/9 44 02 68

Russian Federation

Orbita Service
123362 Moskau
ul. Svobody 18,
Tel.: (495) 585 05 73

Орбита Сервис
123362 г. Москва,
ул. Свободы, д. 18.
Тел.: (495)585-05-73

Romania

For Brands srl
Str. Capitan Aviator Alexandru Serbanescu
Nr. 33-35, Bl. 20E,
Sc. 2, Et.1, Ap.27, Sector 1, Bucuresti.
Tel: + 40 21 233 41 12
+ 40 21 233 41 13
+ 40 21 688 66 13
Fax: + 40 21 233 41 03
+ 40 21 688 66 13
E-mail: office@forbrands.ro
Web site: www.forbrands.ro

Schweiz

VB Handels Sàrl GmbH
Postfach 306
1040 Echallens
Tel: 021 881 60 45
Fax: 021 881 60 46
eMail: severin@helt.ch

Serbia

SMIL doo
Pasiceva 28, Novi Sad
Serbia and Montenegro
tel: + 381-21-524-638
tel: +381-21-553-594
fax: +381-21-522-096

Slovak Republic

PREMT,s.r.o.
Skladová 1
917 01 Trnava
Tel: 033/544 7177

Finland

Oy Harry Marcell Ab
Rälssitie 6, PL 63
01511 Vantaa
Puh 0207 599 860
Fax 0207 599 803

Svenska

Rakspecialisten HS
Möllevångsgatan 34
214 20 Malmö
Fax: 040/6 11 03 35

Slovenia

SEVTIS d.o.o.
Smartinska 130
1000 Ljubljana
Tel: 00386 1 542 1927
Fax: 00386 1 542 1926

Stand: 2.2009 (Special Edition)

SEVERIN

I/M No.: 8187.0000