

SEVERIN

Gebrauchsanweisung Kühlschrank (D)

Instructions for use Refrigerator (GB)

Mode d'emploi Réfrigérateur (F)

Gebruiksaanwijzing Koelkast (NL)

Instrucciones de uso Frigorífico (E)

Manuale d'uso Frigorifero (I)

Brugsanvisning Køleskab (DK)

Bruksanvisning Kylskåp (S)

Käyttöohje Jääkaappi (FIN)

Instrukcja obsługi Lodówka (PL)

Οδηγίες χρήσεως Ψυγείο (GR)

Руководство по эксплуатации Холодильник (RUS)

Lieber Kunde!

Sie haben sich für ein SEVERIN-Qualitätsprodukt entschieden, vielen Dank für Ihr Vertrauen!

Seit 1952 werden Elektrogeräte der Marke SEVERIN produziert. Durch diese jahrzehntelange Erfahrung und mehrere modernste Produktionsstätten wird der hohe Qualitätsstandard der Produkte garantiert.

Mit über 160 verschiedenen Produkten bietet SEVERIN wie kaum ein anderer Hersteller dieser Branche ein nahezu komplettes Sortiment im Bereich Elektrokleingeräte an.

So umfaßt das SEVERIN-Sortiment neben den traditionellen Küchengeräten wie Kaffeeautomaten, Toaster, Kochplatten oder Waffelautomaten auch vielseitige Grillgeräte, Produkte für die Haarpflege sowie verschiedene Heizgeräte und Ventilatoren.

Jedes Gerät, das die Marke SEVERIN trägt, wurde mit Sorgfalt hergestellt und geprüft.

Bitte lesen Sie diese Gebrauchsanweisung sorgfältig durch, bevor Sie Ihr Gerät in Betrieb nehmen.

Wir wünschen Ihnen an Ihrem SEVERIN-Gerät viel Freude!

**Geschäftsleitung und Mitarbeiter
der SEVERIN-Unternehmen**

Aktion zum Schutz der Umwelt:

Nehmen auch Sie aktiv am Umweltschutz teil.

Papier und Kartons, aber auch Glas, Kunststoff und Metalle sind wertvolle Rohstoffe, die wieder aufbereitet werden können.

Achten Sie deshalb auf die örtlichen Sammelstellen, denn der sparsame Umgang mit Rohstoffen ist aktiver Umweltschutz.

Liebe Kundin, lieber Kunde,

jeder Benutzer sollte vor dem Gebrauch die Gebrauchsanweisung aufmerksam durchlesen.

Anschluss

Das Gerät nur an eine vorschriftsmäßig installierte Schutzkontaktsteckdose anschließen. Die Netzspannung muss der auf dem Typenschild des Gerätes angegebenen Spannung entsprechen. Das Gerät entspricht den Richtlinien, die für die CE-Kennzeichnung verbindlich sind.

- Das Gerät nicht an Wechselrichter oder zusammen mit anderen Geräten über ein Verlängerungskabel anschließen.
- Die Anschlussleitung sollte nicht die Rückseite, wie z.B. den Wärmetauscher berühren, um eventuelle Vibrationsgeräusche zu vermeiden.

Allgemein

Das Gerät ist ein Kompressorkühlgerät, welches für kurzfristiges Aufbewahren von Lebensmitteln geeignet ist.

Das Gerät ist eingeteilt in die Klimaklasse "N" und ist für die Nutzung im Haushaltsbereich vorgesehen. Das Gerät erfüllt alle Anforderungen, die an Haushaltskühlgeräte gestellt werden.

Sicherheitshinweise

- Zur Vermeidung von Personen- und Sachschäden, das Gerät nur verpackt transportieren und mit zwei Personen aufstellen.
- Das Gerät enthält das umweltfreundliche, jedoch brennbare Kältemittel Isobutan (R600a). Daher ist darauf zu achten, dass das Kältesystem beim Transport und auch nach Aufstellung des Gerätes geschützt wird. Bei Beschädigung des Systems darf das Gerät nicht in Betrieb genommen werden. Offenes Feuer oder Zündquellen in der Nähe des Kältemittels entfernen und den Raum gut lüften.
- **Warnung!** Kühlkreislauf nicht beschädigen. Herausspritzendes Kältemittel kann zu Augenverletzungen führen oder sich entzünden.
- **Warnung!** Belüftungsöffnungen der Geräteverkleidung oder des Aufbaus von Einbaumöbeln nicht verschließen. Es muss eine ausreichende Luftzirkulation gewährleistet sein.
- **Warnung!** Zum Beschleunigen der Abtauung keine anderen mechanischen Einrichtungen oder sonstigen künstlichen Mittel, z.B. Heizgeräte, als die in dieser Anleitung beschrieben.
- **Warnung!** Keine elektrischen Geräte (z.B. Eisbereiter usw.) innerhalb des Lebensmittellageraumes betreiben, die nicht in der Anleitung beschrieben sind.
- Vor dem Anschließen des Gerätes ist zu überprüfen, ob das Gerät und die Netzanschlussleitung keine Transportschäden aufweisen.
- Überprüfen Sie die Anschlussleitung regelmäßig auf Beschädigungen. Im Falle einer Beschädigung darf das Gerät nicht benutzt werden.
- Legen Sie keine Elektrowärmegeräte auf das Gerät, um Brandgefahren zu vermeiden.

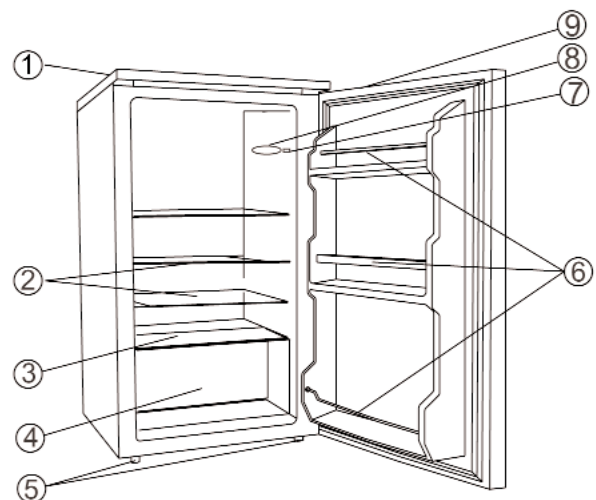


Stellen Sie auch keinen Wasserkocher auf das Gerät, damit überkochende Flüssigkeiten die elektrische Isolierung nicht beeinträchtigen können.

- Nur für den Haushalt übliche Lebensmittel im Gerät lagern.
- Hochprozentigen Alkohol nur dicht verschlossen und stehend lagern.
- Keine überlagerten Lebensmittel verzehren. Sie können zu einer Lebensmittelvergiftung führen.
- Ablagen, Fächer, Tür usw. nicht als Trittfläche oder zum Aufstützen missbrauchen.
- Im Geräteinnenraum nicht mit offenem Feuer oder Zündquellen hantieren.
- **Netzstecker ziehen,**
 - **bei Störungen während des Betriebes,**
 - **vor dem Abtauen des Gerätes**
 - **vor jeder Reinigung.**
- Personen (einschließlich Kinder), die aufgrund ihrer physischen, sensorischen oder geistigen Fähigkeiten oder ihrer Unerfahrenheit oder Unkenntnis nicht in der Lage sind, das Gerät sicher zu benutzen, sollten dieses Gerät nicht ohne Aufsicht oder Anweisung durch eine verantwortliche Person benutzen.
- Kinder sollten beaufsichtigt werden, um sicherzustellen, dass sie nicht mit dem Gerät spielen.
- Sind Reparaturen oder Eingriffe am Gerät erforderlich, müssen diese von einem autorisierten Kundendienst durchgeführt werden, da Sicherheitsbestimmungen zu beachten sind und um Gefährdungen zu vermeiden. Dies gilt auch für den Austausch der Anschlussleitung.
- Technische Änderungen behalten wir uns vor.
- Ist das Gerät für längere Zeit außer Betrieb, sollte die Gerätetür geöffnet bleiben.
- Bei Verkauf, bei Übergabe oder Abgabe zur Wiederverwertung ist auf das Treibmittel Zyklopentan C₅H₁₀ in der Isolation sowie das Kältemittel R 600 a hinzuweisen.

Aufbau

1. Deckel
2. Glasabstellplatten
3. Glasbodenplatte
4. Gemüsefach
5. verstellbare Schraubfüße
6. Flaschenfach
7. Lichtschalter
8. Licht
9. vertiefter Türgriff



Vor Inbetriebnahme

- Entfernen Sie sämtliches Verpackungsmaterial inkl. der Klebebänder aus dem Gerät.
- Vor dem Anschließen des Gerätes ist zu überprüfen, ob das Gerät und die Netzanschlussleitung keine Transportschäden aufweisen.
- Gerät wie unter *Reinigung und Abtauen* beschrieben reinigen.
- Warten Sie drei Stunden nach der Aufstellung, bevor Sie den Netzstecker in eine Steckdose zu stecken, um eine ordnungsgemäße Funktion zu gewährleisten.
- Beim ersten Einschalten des Gerätes werden Sie möglicherweise einen bestimmten Geruch bemerken. Dieser Geruch verschwindet, sobald das Gerät zu kühlen beginnt.

Aufstellung

Für die Aufstellung des Gerätes sollte ein trockener und gut gelüfteter Raum ausgesucht werden. Das Gerät kann bei Umgebungstemperaturen von 16 bis 32 °C und einer Luftfeuchtigkeit von max. 70 % betrieben werden. Es ist vor direkter Sonneneinstrahlung zu schützen und sollte nicht in der Nähe von Wärmequellen (Ofen, Radiator usw.) aufgestellt werden. Wenn sich dieses jedoch nicht vermeiden lässt, muss eine Isolierung zwischen Wärmequelle und Gerät verwendet werden.

- Die Rückseite muss einen Abstand von 10 cm zur Wand haben.
- Seitlich muss ein Abstand von 20 cm eingehalten werden.
- Über dem Gerät muss ein Abstand von 30cm eingehalten werden.
- Vor dem Gerät muss soviel Platz sein, dass die Tür um 160° geöffnet werden kann.

Unebenheiten des Bodens können durch die justierbaren Füße ausgeglichen werden, damit eine sichere Standfestigkeit gegeben ist. Damit sich die Tür des Gerätes von selbst schließt, muss das Gerät so aufgestellt werden, dass es eine leichte Neigung nach hinten hat. Achten Sie beim Einstellen jedoch darauf, dass die beiden vorderen Füße gleichhoch sind.

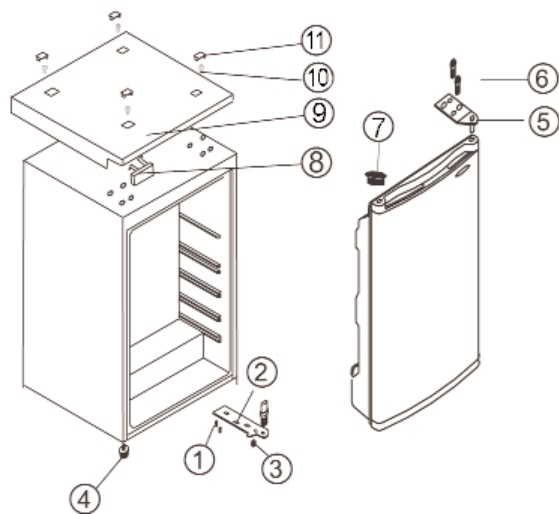
Lüftung

Die um das Gerät aufgewärmte Luft muss frei zirkulieren können. Aus diesem Grunde die Luftzirkulation um das Gerät nicht beeinträchtigen.

Türanschlag

Die Konstruktion des Kühlgerätes lässt es zu, dass die Tür bei Bedarf von Rechts- auf Linksanschlag geändert werden kann.

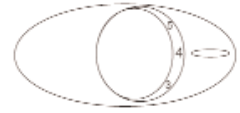
1. Entfernen Sie die vier Schraubabdeckungen (11) und die Schrauben (10).
2. Entfernen Sie den oberen Deckel (9) und den Abdeckungsblock (8).
3. Entfernen Sie die beiden Schraubbolzen (6), welche die obere Scharnierplatte (5) auf der rechten Seite halten.
4. Heben Sie die Tür vorsichtig an und platzieren Sie diese auf einer gepolsterten Fläche, um Kratzer zu vermeiden.
5. Entfernen Sie die Verschlusskappe (7) und drücken Sie diese fest in die Öffnung auf der rechten Seite.
6. Entfernen Sie die beiden Schraubbolzen (6), welche die untere Scharnierplatte (2) auf der rechten Seite halten.
7. Entfernen Sie die Schraubfüße (4) und befestigen Sie diese auf der jeweils gegenüberliegenden Seite.
8. Setzen Sie die Tür in die neue Position. Achten Sie darauf, dass der Bolzen in die Buchse (Loch) im Gehäuseunterteil eintaucht.
9. Befestigen Sie die obere Scharnierplatte (5), die Sie vorher in Schritt 3 entfernt haben, auf der linken Seite. Achten Sie darauf, dass der Bolzen in die Buchse (Loch) im Gehäuseoberteil eintaucht.
10. Befestigen Sie die untere Scharnierplatte (2) locker. Ziehen Sie die Bolzen erst fest, wenn sich die Tür in der richtigen geschlossenen Position befindet.
11. Montieren Sie den oberen Deckel (9) auf die unbedeckten Löcher (rechte Seite).



12. Befestigen Sie den Abdeckungsblock (8) auf der rechten Seite des oberen Deckels (9).
13. Setzen Sie die Schrauben (10) und die Schraubabdeckungen (11) wieder in den oberen Deckel (9).

Steuergeräte und Innenbeleuchtung

Das Gerät wird in Betrieb genommen, indem der Netzstecker in eine Steckdose gesteckt wird. Eine komplette Ausschaltung erfolgt nur durch Ziehen des Netzsteckers.



Die Temperatur im Geräteinnenraum wird mit dem Temperaturreglerknopf eingestellt. Wird der Reglerknopf im Uhrzeigersinn gedreht, sinkt die Temperatur im Innenraum, umgekehrt steigt sie.

- Stellen Sie den Temperaturregler zu Beginn auf die Stufe „8“.
- Nach 20 Minuten drehen Sie den Temperaturregler zurück auf die Stufe „4“. Die Stufe „4“ ist eine optimale Einstellung für die Nutzung zu Hause oder im Büro.
- Wenn das Gerät ausgeschaltet oder ein Stromausfall war, warten Sie 3 bis 5 Minuten bis Sie das Gerät wieder einschalten. Wenn Sie versuchen, das Gerät vorher wieder einzuschalten, wird es sich nicht einschalten.

Anmerkung: Der Temperaturregler schaltet in der Position „0“ nur den Kompressor ab.

Wenn Sie die Glühlampe wechseln wollen:

- Netzstecker aus der Steckdose ziehen.
- Schraube an der Lampenabdeckung abschrauben und Lampenabdeckung abnehmen.
- Tauschen Sie die defekte Glühlampe gegen eine Neue aus (max. 10 W).
- Setzen Sie die Lampenabdeckung ein und schrauben Sie diese wieder fest. Warten Sie 5 Minuten bis Sie das Gerät wieder einschalten.

Lagerung von Lebensmitteln

- Die Temperatur im Gerät hängt von der Umgebungstemperatur, von der Stellung des Temperaturreglers, und von der Menge der Lebensmittel ab.
- Stellen Sie den Temperaturreglerknopf zuerst in die Stellung 4, bei zu starker Kühlung in den Bereich 1-3 und bei zu schwacher Kühlung in den Bereich 4-8.

Wenn sich Reif auf der Hinterwand bildet, kann dies zur Ursache haben, dass die Tür offen oder zu lange geöffnet war, sich warme Speisen im Gerät befanden oder der Temperaturregler zu hoch eingestellt war.

- Flüssige Nahrungsmittel und Nahrungsmittel, die einen starken Geruch haben oder leicht diesen Geruch aufsaugen (Käse, Fisch, Butter u.a.), voneinander isoliert oder in einem geschlossenen Behälter aufbewahren.
- **Warme Lebensmittel müssen vor Einlagerung in das Gerät auf Raumtemperatur abgekühlt werden.**
- Der Kühlraum hat durch die Luftzirkulation unterschiedliche Kältezonen.
Die kälteste Zone befindet sich an der Rückwand und unten im Kühlraum. Lagern Sie dort empfindliche Lebensmittel wie Fisch, Wurst, Fleisch.
Die wärmste Zone befindet sich an der Tür und oben im Kühlraum. Die Zone eignet sich zur Lagerung von z.B. Käse und Butter. Dadurch behält der Käse sein Aroma und die Butter bleibt streichfähig.
- Achten Sie darauf, dass die Tür richtig geschlossen ist und nicht durch Kühlgut blockiert wird.

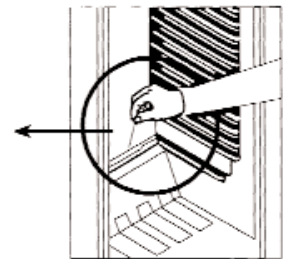
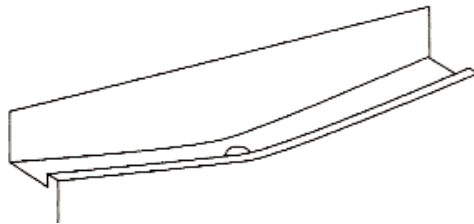
Reinigung und Abtauen

- **Grundsätzlich vor dem Reinigen Netzstecker ziehen bzw. das Gerät abschalten.**
- Gießen Sie kein Wasser in das Gerät.
- Zur regelmäßigen Pflege eignet sich lauwarmes Wasser mit einem Zusatz von Spülmittel. Um einen unangenehmen Geruch im Kühlraum zu vermeiden, sollte dieser ungefähr einmal im Monat gereinigt werden.
- Das Zubehör separat im Spülwasser reinigen. Nicht in der Spülmaschine reinigen.
- Keine scharfen, scheuernden, alkoholhaltige oder aggressive Reinigungsmittel verwenden.
- Nach der Reinigung mit klarem Wasser nachwischen und sorgfältig trocknen. Anschließend den Netzstecker mit trockenen Händen wieder in eine Steckdose stecken.
- Um Energie zu sparen und die Produktivität zu erhalten, sollte der Kondensator (die Rückseite) mindestens zweimal jährlich mit einem Besen gereinigt werden.
- Das Typenschild im Geräteinnenraum bei der Reinigung nicht beschädigen oder gar entfernen.
- Die Staubablagerung außen am Gerät regelmäßig mit einem Pinsel oder einem Staubsauger entfernen. Staubablagerungen erhöhen den Energieverbrauch.

Abtauen Kühlraum:

Tauen Sie das Gerät spätestens ab, wenn die Frostsicht mehr als 2mm dick ist:

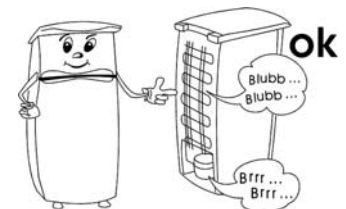
- Stellen Sie den Temperaturregler in die Position „0“ und lassen Sie die Tür geöffnet. Das Gerät taut ab und das entstehende Wasser fließt in die Tauwasserablaufrinne.
- Achten Sie darauf, dass die Tauwasserablaufrinne und das Ablaufloch im Kühlraum nicht verstopft sind. Dadurch kann das Tauwasser ungehindert ablaufen. Benutzen Sie zum Reinigen einen geeigneten spitzen Gegenstand.
- Stellen Sie nach dem Auftauen den Temperaturregler in die vorher eingestellte Position.



Störungen

Es entstehen typische Betriebsgeräusche, wenn das Gerät eingeschaltet ist. Das sind:

- Geräusche des elektrischen Motors vom arbeitenden Kompressor. Bei Betriebsbeginn des Kompressors sind die Geräusche für kurze Zeit etwas lauter.
- Geräusche in den Röhren bei der Zirkulation des Kältemittels.



Nachfolgend eine Tabelle mit möglichen Störungen und Beseitigungsmethoden. Prüfen Sie, ob durch die Beseitigungsmethoden die Störungen behoben werden können. Falls dies nicht der Fall ist, muss das Gerät vom Netz getrennt und der Kundendienst benachrichtigt werden.

Störung	Mögliche Ursache und Beseitigung
Das Gerät läuft nicht.	<ul style="list-style-type: none"> - Stromausfall - Die Hauptsicherung ist ausgefallen. - Das Thermostat steht auf Position „0“. - Die Sicherung der Steckdose ist nicht in Ordnung. Prüfen Sie dies, indem Sie ein anderes Gerät an derselben Steckdose anschließen.
Die Geräusche sind zu laut (wenn die normalen Betriebsgeräusche sich verändern)	<ul style="list-style-type: none"> - Steht das Gerät fest auf dem Boden? - Werden nebenstehende Möbel oder Gegenstände von dem laufenden Kühlaggregat in Vibration gesetzt? - Vibrieren auf der Geräteoberfläche aufgestellte Gegenstände?
Im Gerät sammelt sich Wasser am Boden.	Das Abführsystem des Schmelzwassers ist verstopft. Die Ablaufrinne ist zu reinigen.

Transport des Gerätes

Das Gerät in der Vertikalarbeitsstellung transportieren.

Das Gerät um nicht mehr als 45° neigen. Während des Transportes das Gerät zuverlässig befestigen, um Stöße und Verschiebungen zu vermeiden.

Entsorgung



Das Gerät wurde aus wiederverwertbaren Materialien hergestellt. Ziehen Sie den Netzstecker aus der Steckdose und trennen Sie die Anschlussleitung vom Gerät. Die Entsorgung muss gemäß den örtlichen Bestimmungen der Abfallbeseitigung erfolgen. Das Kältemittel und das Treibmittel in der Isolation muss fachgerecht entsorgt werden. Beachten Sie, dass die Rohre des Kühlkreislaufes bis zur fachgerechten Entsorgung nicht beschädigt werden dürfen.


Garantie

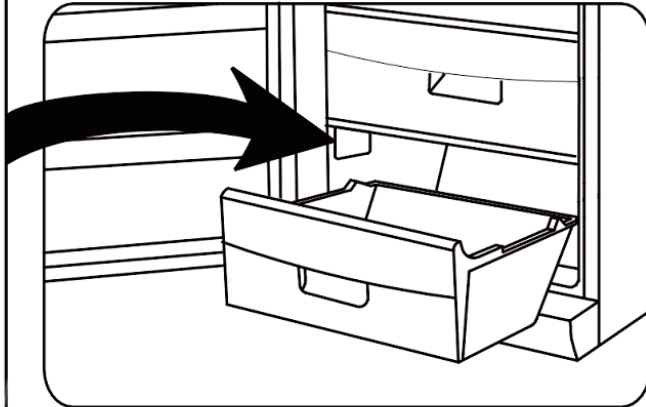
Severin gewährt Ihnen eine Herstellergarantie von zwei Jahren ab Kaufdatum. In diesem Zeitraum beseitigen wir kostenlos alle Mängel, die nachweislich auf Material- oder Fertigungsfehlern beruhen und die Funktion wesentlich beeinträchtigen. Weitere Ansprüche sind ausgeschlossen. Von der Garantie ausgenommen sind: Schäden, die auf Nichtbeachtung der Gebrauchsanweisung, unsachgemäße Behandlung oder normalen Verschleiß zurückzuführen sind, ebenso leicht zerbrechliche Teile wie z. B. Glas, Kunststoff oder Glühlampen. Die Garantie erlischt bei Eingriff nicht von uns autorisierter Stellen. Die gesetzlichen Gewährleistungsrechte gegenüber dem Verkäufer und eventuelle Verkäufelgarantien bleiben unberührt.

Angaben für Kundendienst

Sollte eine Reparatur erforderlich werden, wenden Sie sich mit Fehlererklärung direkt an die Service-Hotline. Notieren Sie sich vorher die Art.-Nr. KS ... vom Typenschild des

Gerätes (siehe Abb.), da diese für die optimale Abwicklung benötigt wird.

Art. KS XXXX	
System: Kompressor	Stromaufnahme: 0,5 A
Energieeffizienzklasse: A	* * * *
Gesamt-Bruttoinhalt: 341 L	
Nutzinhalt: -Kühlraum:	225 L
	-Tiefkühlagerfach: 90 L
Gefriervermögen:	12 kg / 24 h
Kältemittel: R 600 a	(CH ₂ (CH ₃) ₂) MMM g [±] 0,5 g
	Klimaklasse: N
Herstellnummer:	
220 - 230 V ~ 50 Hz	85 W
CE	
Typ XXX	HC



Hergestellt für:	Vertrieb durch:
Deutschland	Österreich
SEVERIN Elektrogeräte GmbH Röhre 27 59846 Sundern	Degupa Vertriebsgesellschaft m.b.H. Niederalm 82 5081 Anif / Salzburg
Service-Hotline	Service-Hotline
01805 / 190 000 werktags von 8 bis 19 Uhr, samstags von 9 bis 12 Uhr	0820 / 520 052 werktags von 8 bis 19 Uhr, samstags von 9 bis 12 Uhr
Ersatzteilbestellungen auch direkt unter	
Tel.: 02104 / 987 440 Fax: 02104 / 987 984	
Bitte wenden Sie sich bei Funktionsstörungen ausschließlich an die Service-Hotline!	

Technische Daten

Art.-Nr.	KS 9832
Geräteart	Kühlschrank
Energieeffizienzklasse entsprechend Richtlinien 94/2 EC	A
Energieverbrauch : kWh/24 h kWh/Jahr	0,39 142
Der tatsächliche Verbrauch hängt von der Nutzung und vom Standort des Gerätes ab	
Nutzhalt Kühlteil, l	102
Klimaklasse	N
Umgebungstemperatur, °C	16 - 32
Abmessungen, mm	845 x 494 x 494
Gewicht, kg	27
Elektrische Daten	siehe Typenschild
Isolationsschaum	Zyklopentan

Dear Customer,

Before using the appliance, the user should read the following instructions carefully.

Connection to the mains supply

The appliance should only be connected to an earthed socket installed in accordance with the regulations. Make sure that the supply voltage corresponds with the voltage marked on the rating label. This product complies with all binding CE labelling directives.

- Do not operate this unit by means of a transformer or, together with other electrical appliances, by means of an extension cable.
- To prevent noise vibration, ensure that the power cord does not touch any part of the rear of the unit (e.g. the heat-exchanger).

General information

This appliance is a compressor refrigerator, designed for short-term storage of food.

The unit is rated as Climate Class 'N' (Normal) and designed for domestic use. It complies with all relevant norms for domestic refrigeration appliances.

Important safety instructions

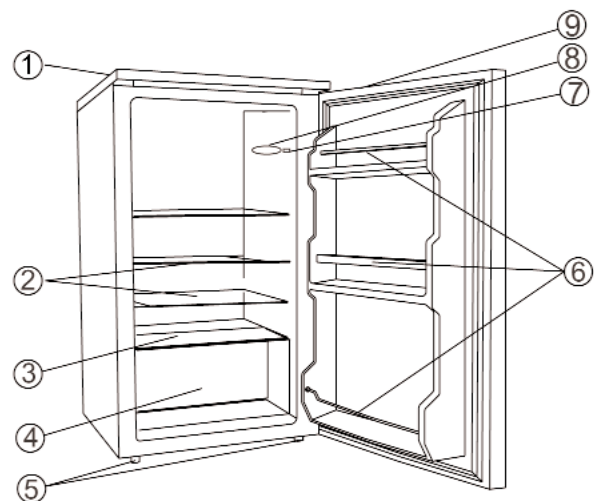
- To prevent the risk of personal injury or damage to the unit, it must only be transported while in its original packaging. For unpacking and installation, 2 persons are needed.
- The cooling circuit in this appliance contains the refrigerant isobutane (R600a), a natural gas with a high level of environmental compatibility, which is nevertheless flammable. Ensure, therefore, that none of the components of the refrigerant circuit become damaged during transport and installation of the appliance. If damage to the cooling circuit does occur, however, do not switch on or connect the appliance to the mains power. If there is an open fire or any other sources of ignition in the vicinity of the refrigerant gas, make sure it is removed immediately from the area and that the room is then thoroughly ventilated.
- **Warning:** Do not damage the cooling circuit. Any escaping refrigerant causes damage to the eyes; there is also a danger of the gas igniting.
- **Warning:** Keep ventilation openings, in the appliance enclosure or in the built-in structure, clear of obstruction. Sufficient ventilation must be ensured at all times.
- **Warning:** Do not use any external device (e.g. heaters or heating fans) to accelerate defrosting; follow only the methods recommended in this manual.
- **Warning:** Do not operate any electrical appliances (e.g. ice makers) inside the food storage compartment.
- Before it is connected to the mains power, the unit must be thoroughly checked for transport damage, including its power cord.
- The power cord should be regularly examined for any signs of damage. In the event of such damage being found, the appliance must no longer be used.
- To avoid the risk of fire, do not place any thermo-electric appliances on top of the unit. Do not operate electric water kettles on top of the unit, in order to avoid liquid boiling over and damaging the electrical insulation.



- Only food commonly used in domestic households should be stored in the unit.
- Alcoholic substances may be stored only in properly sealed containers and in an upright position.
- To avoid the risk of food poisoning, do not consume food after its storage time has expired.
- Do not lean or put undue weight on the shelves, compartments, door etc.
- Protect the inside of the refrigerator at all times from open flames and any other sources of ignition.
- **Remove the plug from the wall socket**
 - **in case of any malfunction,**
 - **before de-frosting,**
 - **during cleaning.**
- This appliance is not intended for use by any person (including children) with reduced physical, sensory or mental capabilities, or lacking experience and knowledge, unless they have been given supervision or instruction concerning the use of the appliance by a person responsible for their safety.
- Children should be supervised to ensure that they do not play with the appliance.
- In order to comply with safety regulations and to avoid hazards, any repairs or modifications to this unit must be carried out by our authorised service personnel, including the replacement of the power cord.
- We reserve the right to introduce technical modifications.
- If the unit is not used for an extended period of time, we recommend keeping the door open.
- If the unit is sold, handed over to a third party or disposed of at a suitable recycling facility, attention must be drawn to the presence of the insulation agent 'cyclopentane' C₅H₁₀ as well as to the refrigerant R 600 a.

Familiarisation

1. Top panel
2. Glass shelves
3. Lower glass enclosure
4. Vegetable compartment
5. Adjustable feet
6. Bottle compartment
7. Light switch
8. Light
9. Recessed door handle



Before using for the first time

- Remove any exterior and interior packaging materials completely, including the adhesive strips.
- Before it is connected to the mains, the unit must be thoroughly checked for transport damage, including its power cord.
- Clean the unit as described in the section *De-frosting and cleaning*.
- To ensure proper functioning, wait for about 3 hours before connecting the unit and switching it on after it has been positioned.
- When the unit is first switched on, a slight smell may be noticed. However, this will

disappear once the cooling process has begun.

Installation

The appliance should be set up in a well-ventilated, dry room. It should be operated in an ambient temperature of 16 to 32 °C and a relative humidity of max. 70 %. Do not expose the appliance to direct sunlight, and do not position it next to any heat sources (radiators, cookers etc). If this cannot be avoided, however, a suitable insulation must be installed between the heat source and the unit.

- The rear should have a minimum clearance of 10 cm from the wall.
- The clearance at the sides should be at least 20 cm.
- The clearance above the unit should be at least 30 cm.
- Ensure that there is sufficient space in front for the door to open to 160°.

If the floor is uneven, the adjustable feet can be used to compensate and ensure optimum stability. The unit should be installed at a slight angle in such a way that it leans to the rear: this will ensure that the door will close automatically and cannot be left open by mistake. Ensure, however, that both front feet are set to the same height.

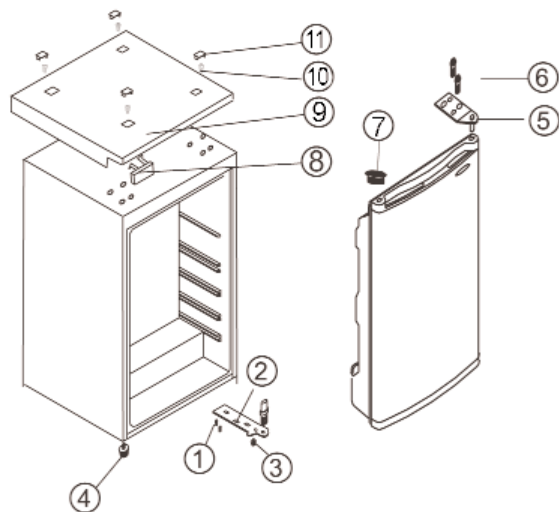
Ventilation

The heated air around the unit must be able to circulate freely. Therefore, ensure that the circulation is not obstructed.

Reversible door

The design provides for the door to be reversed, i.e. for right-hinged (default installation) to become left-hinged.

1. Remove the four screw covers (11) and the screws (10).
2. Remove the entire top panel (9), and the cover plate (8).
3. Remove the two threaded bolts (6) securing the upper hinge plate (5) on the right-hand side.
4. Carefully lift up the door and place it on a suitable surface to protect it from scratches.
5. Take off the plug (7) and re-position it in the corresponding hole on the right-hand side, pushing it firmly down.
6. Remove the two threaded bolts (6) securing the lower hinge plate (2) on the right-hand side.
7. Take out the adjustable feet (4) and exchange them to the opposite sides.
8. Replace the door in its new position. Ensure that the hinge pin is inserted into the guide bushing (hole) on the lower part of the housing.
9. Mount the upper hinge plate (5), removed earlier in step 3, on the left-hand side. Ensure that the hinge pin is inserted into the guide bushing (hole) on the upper part of the housing.
10. Mount the lower hinge plate (2), leaving it loose for the moment. Before tightening the bolts, ensure that the door is in its properly closed position.
11. Fit the top panel (9) over the open holes (right-hand side).
12. Fit the cover plate (8) on the right-hand side of the top panel (9).



13. Replace the screws (10) and screw covers (11) on the top panel (9).

Controls and interior lighting

The unit is re-activated by connecting it to the mains. It is only switched off completely when the plug is removed from the wall socket.

The temperature in the refrigerator cabinet can be adjusted by setting the temperature control. Turning the control clockwise will decrease the temperature, while turning it anti-clockwise will increase it.



- After switching on, the temperature control should be set to position **8**.
- After approx. 20 minutes, the setting should be changed to position **4**, which is usually sufficient for home or office use.
- Following a power interruption, or if the unit has been switched off on purpose, always wait 3 to 5 minutes before switching on again. The unit cannot be re-activated without this delay.

In position '0', the cooling function is switched off, though the appliance is still connected to the mains.

Changing the light bulb:

- Remove the plug from the wall socket.
- Use a suitable screw-driver to remove the screw holding the light cover and take the cover off.
- Take out the defective bulb and fit a new one (max. 10 W).
- Slide the cover back into position, replace the screw and tighten it. Wait several minutes before switching the unit on again.

Storing food

- The temperature inside the refrigerator depends mainly on the ambient temperature, the temperature control setting and the amount of food stored.
- Initially, the temperature control should be set to position **4**. If the cooling effect is too strong, lower it to position **1-3**; if it is insufficient, raise it to **4-8**.

If you notice frost on the rear wall, the most likely cause is that the door has been left open for too long, or that warm food has been placed inside the refrigerator or that the temperature control has been set too high.

Liquid or strong-smelling food, or food which is likely to absorb strong odours (e.g. cheese, fish, butter), should be stored separately or in hermetically sealed containers.

- **Warm food should be left to cool down to room temperature before being placed in the refrigerator.**
- Because of the way the air circulates, the different areas of the refrigerator cabinet are affected differently.

The coldest area is around the rear wall and in the lower part of the cabinet, and is most suitable for storing delicate food such as fish, cooked or fresh meats or cold-cuts.

The warmer area is around the door and in the higher part of the cabinet, and is suitable for storing e.g. cheese and butter. In this way, the cheese will keep its flavour, and the butter will remain spreadable.

- Always ensure that the door is properly closed and that the seal is not obstructed by food stored inside the cabinet or door.

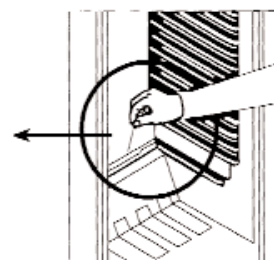
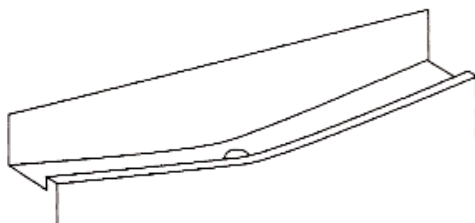
De-frosting and cleaning

- Always remove the plug from the wall socket and turn the temperature control down to '0' before cleaning.
- Do not pour water over or inside the unit.
- For frequent cleaning we recommend the use of warm water with some mild detergent. To prevent any unpleasant odour within the refrigerator, it should be cleaned about once a month.
- Any accessories should be cleaned separately with soapy water. Do not put them in a dishwasher.
- Do not use abrasives or harsh cleaning solutions or any cleaning agents that contain alcohol.
- After cleaning, thoroughly clean all surfaces with fresh water before wiping them completely dry. When re-inserting the plug into the wall socket ensure that you have **dry hands**.
- To save energy and to ensure optimum performance, the condenser (at the rear) should be cleaned at least twice a year with a brush.
- Take care not to remove or damage the rating plate inside the cabinet during cleaning.
- Any dust deposits around the ventilation slots on the outside of the unit should be regularly removed using a suitable brush or a vacuum cleaner. The build-up of dust will cause an increase in energy consumption.

Defrosting the refrigerator cabinet :

Once the build-up of ice has reached a thickness of 2 mm, the unit must be defrosted.

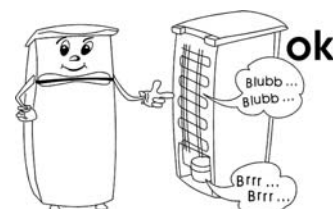
- Turn the temperature control down to '0' and leave the door open. The unit is now defrosting, and the resulting melt-water is collected in the drain channel.
- To ensure proper drainage of the melt-water, keep the drain channel and discharge opening in the cabinet free from any obstruction or blockage. A suitable pointed object can be used for clearing or removing a blockage.
- After defrosting, turn the temperature control back to its operating position.



Trouble-shooting

Certain typical sounds can be heard when the appliance is switched on. These sounds are:

- caused by the electrical motor within the compressor assembly; during compressor start-up the sound level will be slightly higher for a limited period of time.
- caused by the cooling agent flowing through the circuit.



The following table lists possible malfunctions and their probable causes and solutions. In the event of operational problems, check first whether a solution can be found using this table. If the problem persists, disconnect the appliance from the mains power and contact our Customer Service Department.

Problem	Possible cause and solution
The appliance is not working at all.	<ul style="list-style-type: none"> - There is a power failure - The main fuse has blown. - The temperature control is set to '0'. - The fuse in the wall socket (if applicable) has blown. This can be checked by connecting another electrical device to the socket and checking for function.
The normal operating sound changes or becomes louder.	<ul style="list-style-type: none"> - Check for proper positioning (uneven floor?). - Are any adjacent objects affected by the running of the cooling unit (i.e. causing them to vibrate?) - Are there any objects on top of the unit which might be vibrating?
Water is collecting on the bottom of the unit.	The melt-water drain system is blocked. Remove the blockage and clean the system.

Transporting the appliance

The unit must only be transported in its vertical position.

Do not tilt it any more than 45°. During transport, ensure that the unit is properly secured and protected against shock, vibration and shifting.

Disposal



This appliance has been manufactured from recyclable materials. After removing the plug from the wall socket, the unit should be rendered unusable by cutting off the power cord before disposing of it through special waste collection points in accordance with local regulations. The refrigerant and the chemical agent in the insulation foam must be disposed of through a competent agency. Take special care not to damage the cooling circuit before the unit is handed over for such disposal.

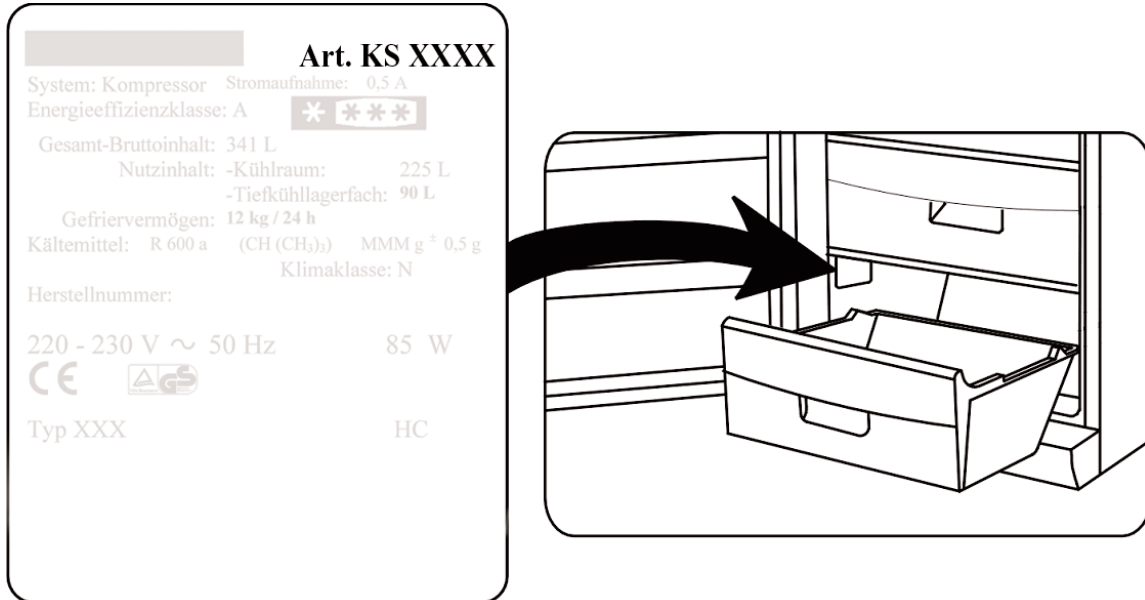
Guarantee

This product is guaranteed against defects in materials and workmanship for a period of two years from the date of purchase. Under this guarantee the manufacturer undertakes to repair or replace any parts found to be defective, providing the product is returned to one of our authorised service centres. This guarantee is only valid if the appliance has been used in accordance with the instructions, and provided that it has not been modified, repaired or interfered with by any unauthorised person, or damaged through misuse.

This guarantee naturally does not cover wear and tear, nor breakables such as glass and ceramic items, bulbs etc. If the product fails to operate and needs to be returned, pack it carefully, enclosing your name and address and the reason for return. If within the guarantee period, please also provide the guarantee card and proof of purchase.

Information needed by the Customer Service Department

Should repairs to the appliance become necessary, please contact our Customer Service Department, providing a detailed fault description and quoting the model number *KS ...* on the rating plate of the appliance (see picture). This information will help us to handle your request efficiently.



In case of any malfunction or other problem, please contact our Customer Services Department. The address can be found in the appendix to this manual.

Technical specifications

Art.	KS 9832
Type of appliance	Refrigerator
Energy efficiency classification in compliance with directive 94/2 EC	A
Energy consumption:	
kWh/24 h	0,39
kWh/ year	142
The actual consumption depends on the pattern of use and the location of the appliance	
Usable refrigerator capacity (litres)	102
Climate classification	N
Ambient temperature range, °C	16 - 32
Dimensions (mm)	845 x 494 x 494
Weight (kg)	27
Electrical specifications	See rating plate
Insulation foam	Cyclopenthane

Chère Cliente, Cher Client,

Avant d'utiliser cet appareil, veuillez lire attentivement les instructions suivantes.

Branchement au secteur

Cet appareil doit être branché sur une prise de terre installée selon les normes en vigueur. Assurez-vous que la tension d'alimentation correspond à la tension indiquée sur la plaque signalétique de l'appareil. Ce produit est conforme à toutes les directives relatives au marquage "CE".

- Ne pas brancher cet appareil sur un transformateur, ni sur une rallonge avec d'autres appareils électriques.
- Pour éviter tout bruit de vibration, vérifiez que le cordon ne touche aucune partie à l'arrière du réfrigérateur (ex. l'échangeur de chaleur).

Informations générales

Cet appareil est un réfrigérateur à compresseur, destiné à la conservation à court terme d'aliments.

Cet appareil est catalogué Classe climatique 'N' (Normal) et destiné à un usage domestique. Il est conforme à toutes les normes relatives aux appareils de réfrigération domestiques.

Consignes de sécurité importantes

- Pour prévenir tout risque de blessure corporelle ou de dommage au réfrigérateur, l'appareil doit être transporté uniquement dans son emballage d'origine. Le déballage et l'installation nécessitent deux personnes.
- Le gaz réfrigérant contenu dans le circuit de refroidissement de cet appareil est l'isobutane (R600a), un gaz naturel non polluant, mais qui est, cependant, inflammable. Par conséquent, évitez d'endommager les composants du système de refroidissement pendant le transport et l'installation de l'appareil. Si, toutefois, le circuit de refroidissement s'avère endommagé, ne pas mettre en marche l'appareil et ne pas le connecter au secteur. Si une flamme ou autre source d'allumage se trouve à proximité du gaz réfrigérant, retirez immédiatement l'appareil de la zone, puis aérez amplement la pièce.
- **Avertissement** : Ne pas endommager le circuit de refroidissement. Le gaz qui s'en échappe peut endommager les yeux; il existe également un risque d'incendie.
- **Avertissement** : Ne pas obstruer les grilles de ventilation situées dans le caisson ou la structure. Une ventilation suffisante doit être maintenue en continu.
- **Avertissement** : Ne pas accélérer le dégivrage à l'aide d'un appareil externe (ex. chauffage rayonnant ou soufflant); conformez-vous uniquement aux procédures recommandées dans ce manuel.
- **Avertissement** : Ne faire fonctionner aucun appareil électrique (ex. machine à glace) à l'intérieur du compartiment de conservation du réfrigérateur.
- Avant de le brancher sur le secteur, vérifiez minutieusement l'appareil, y compris le cordon d'alimentation, pour tout signe de dommages survenus pendant le transport.
- Examinez régulièrement le cordon pour vous assurer de son parfait état. Ne pas utiliser

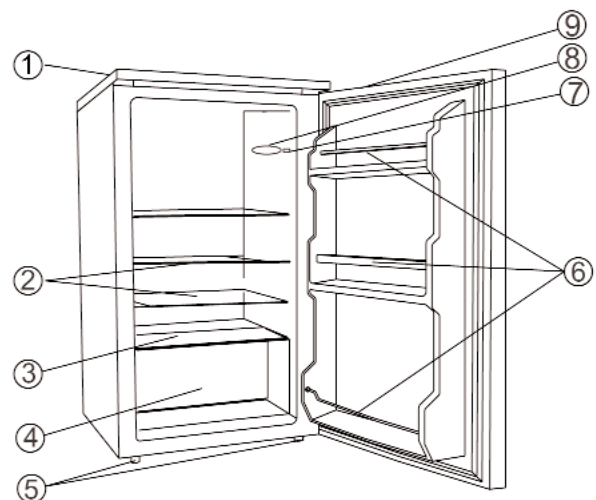


l'appareil si le cordon est endommagé.

- Pour éviter tout risque d'incendie, ne placez aucun appareil thermoélectrique sur le réfrigérateur. Ne pas faire fonctionner de bouilloire électrique sur l'appareil afin d'éviter que l'eau bouillante ne se renverse et endommage l'isolation électrique.
- Ne conserver dans le réfrigérateur que des denrées alimentaires propres à la consommation.
- Les alcools doivent être conservés dans des récipients correctement fermés et à la verticale.
- Pour éviter tout risque d'empoisonnement alimentaire, ne pas consommer les aliments au-delà de leur date limite de conservation.
- Ne pas s'appuyer sur les étagères, compartiments, porte etc., ni les surcharger.
- Protégez l'intérieur du réfrigérateur contre les flammes ou tout autre source susceptible de provoquer des flammes.
- **Débranchez toujours la fiche de la prise murale**
 - en cas de fonctionnement défectueux,
 - avant de dégivrer l'appareil,
 - avant de nettoyer l'appareil.
- Cet appareil ne doit pas être utilisé par une personne (y compris un enfant) souffrant d'une déficience physique, sensorielle ou mentale, ou manquant d'expérience ou de connaissances, sauf si cette personne a été formée à l'utilisation de l'appareil par une personne responsable de sa sécurité, ou est surveillée par celle-ci.
- Les enfants doivent être surveillés afin qu'ils ne jouent pas avec l'appareil.
- Afin de se conformer aux normes de sécurité en vigueur et d'éviter tout risque, la réparation ou la modification de cet appareil, y compris le remplacement du cordon d'alimentation, doit être effectuée par un de nos agents agréés.
- Nous réservons le droit d'apporter à cet appareil toute modification technique quelconque.
- Si l'appareil reste longtemps sans être utilisé, nous vous recommandons de laisser la porte ouverte.
- En cas de vente ou cession de l'appareil à un tiers, ou sa remise à un centre de recyclage agréé, il est important de signaler la présence de la matière isolante 'cyclopentane' C₅H₁₀ et également du réfrigérant R 600a.

Familiarisez-vous avec votre appareil

1. Panneau du dessus
2. Etagères en verre
3. Compartiment inférieur
4. Compartiment à légumes
5. Pieds réglables
6. Compartiment à bouteilles
7. Interrupteur d'éclairage
8. Eclairage
9. Poignée de porte encastrée



Première utilisation

- Retirez tous les emballages extérieurs et intérieurs, y compris les bandes adhésives.
- Avant de le brancher sur le secteur, vérifiez minutieusement l'appareil, y compris le

- cordon d'alimentation, pour tout signe de dommages survenus pendant le transport.
- Nettoyez l'appareil en suivant les instructions figurant à la rubrique *Dégivrage et nettoyage* ci-après.
- Afin d'assurer le fonctionnement correct de l'appareil, nous vous conseillons de l'installer à sa place et d'attendre au moins 3 heures avant de le brancher sur le réseau électrique.
- Ne vous inquiétez pas si lorsque l'appareil est branché sur le réseau électrique pour la première fois, il dégage une légère odeur. Celle-ci disparaîtra dès que le processus de réfrigération aura commencé.

Installation

L'appareil doit être installé dans une pièce sèche et bien aérée. Il doit fonctionner par une température ambiante comprise entre 16 et 32 °C et une humidité relative maximum de 70 %. Ne pas exposer le réfrigérateur au soleil et ne pas le positionner à proximité d'une source de chaleur quelconque (radiateur, cuisinière etc.). Si cette dernière consigne ne peut être respectée, installez une isolation adaptée entre l'appareil et la source de chaleur.

- Veuillez laisser un espace d'au moins 10 cm entre l'arrière de l'appareil et le mur.
- Veuillez laisser un espace d'au moins 20 cm sur les côtés.
- Veuillez laisser un espace d'au moins 30 cm sur le dessus de l'appareil.
- Assurez-vous que vous avez laissé un espace suffisant pour pouvoir ouvrir la porte à un angle de 160°.

Les dénivelées du sol peuvent être rattrapés à l'aide des pieds réglables, assurant ainsi une stabilité parfaite. Le réfrigérateur doit être installé légèrement incliné vers l'arrière, de façon à assurer la fermeture automatique de la porte et éviter la déperdition du froid par une porte laissée entrouverte. Vérifiez cependant que les deux pieds de devant maintiennent l'appareil au même niveau de chaque côté.

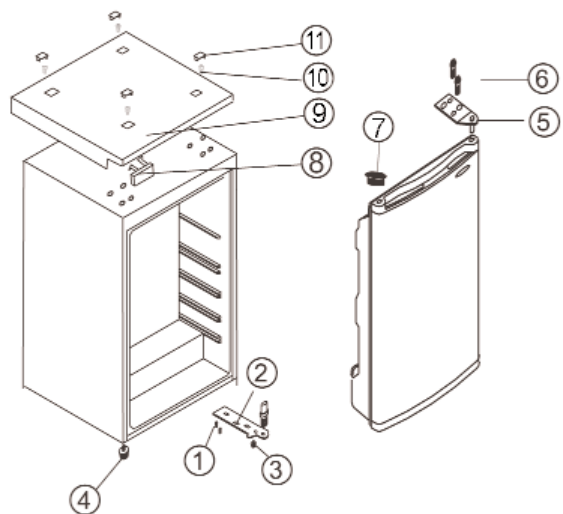
Ventilation

Veuillez vous assurer que vous avez laissé suffisamment d'espace autour de l'appareil pour permettre une libre circulation de l'air chaud.

Porte réversible

La porte peut être montée pour une ouverture à droite ou à gauche.

1. Retirez les quatre capuchons de vis (11) ainsi que les vis (10).
2. Retirez complètement le panneau du dessus de l'appareil (9), ainsi que la plaque (8).
3. Retirez les deux boulons (6) qui maintiennent en place la charnière (5) en haut à droite de l'appareil.
4. Retirez soigneusement la porte en la soulevant et placez-la sur une surface appropriée pour éviter de la rayer.
5. Retirez le capuchon de protection (7) et replacez-le dans le logement correspondant à droite de l'appareil en appuyant fermement.
6. Retirez les deux boulons (6) qui maintiennent la charnière (2) en bas à droite de

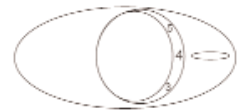


l'appareil.

7. Dévissez les pieds réglables (4) et revissez-les de l'autre côté de l'appareil.
8. Remontez la porte sur le côté opposé. Assurez-vous que la goupille est correctement insérée dans la rondelle située en bas.
9. Fixez la charnière en haut de l'appareil (5) (celle que vous avez démonté à l'étape 3), à gauche. Assurez-vous que la goupille est correctement insérée dans la rondelle située en haut.
10. Remontez la charnière en bas de l'appareil (2), sans trop la serrer pour le moment. Assurez-vous que la porte se ferme correctement avant de revissez les boulons.
11. Remplacez le panneau du dessus (9) sur les trous (à droite de l'appareil).
12. Remplacez la plaque (8) sur la droite du panneau du dessus de l'appareil (9).
13. Remplacez les vis (10) ainsi que leurs capuchons (11) sur le panneau (9).

Thermostat et éclairage intérieur

Cet appareil est mis en marche automatiquement par son branchement au secteur. Il n'est éteint que lorsque la fiche est retirée de la prise murale.



La température à l'intérieur de la cuve est réglable à l'aide du bouton du thermostat. Vous réduisez la température en tournant le bouton du thermostat dans le sens des aiguilles d'une montre, et vous augmentez la température en le tournant dans le sens inverse des aiguilles d'une montre.

- A la mise en service de l'appareil, mettez le bouton du thermostat sur la position **8**.
- Après environ 20 minutes, mettez-le sur la position **4**; en temps normal, cette position convient à toute utilisation domestique ou au bureau.
- Si l'appareil s'arrête de fonctionner à la suite d'une coupure de courant ou s'il a été éteint volontairement, veuillez attendre 3 à 5 minutes avant de le remettre en marche. Sinon l'appareil ne peut fonctionner correctement.

Sur la position '0', la fonction de refroidissement est arrêtée, mais l'appareil reste branché au secteur.

Pour changer l'ampoule:

- Retirez la fiche de la prise murale.
- Utilisez le tournevis qui convient pour desserrer la vis qui maintient en place le couvercle de l'ampoule et retirez le.
- Retirez l'ampoule défectueuse, puis remplacez-la par une ampoule neuve (10 W max.).
- Remettez en place le hublot, puis revissez la vis. Attendez plusieurs minutes avant de remettre en marche l'appareil.

Conservation des aliments

- La température à l'intérieur dépend principalement de la température ambiante, la position du thermostat et la quantité d'aliments conservés.
- Pour commencer, mettez le thermostat sur la position **4**. Si la température devient trop froide, mettez le thermostat sur **1 à 3**; si la température n'est pas assez froide, mettez le thermostat sur **4 à 8**.

Si vous constatez la formation de givre sur la paroi arrière de la cuve, ceci est probablement dû à une ouverture prolongée de la porte, la mise au réfrigérateur d'aliments encore tièdes ou à un réglage trop élevé de la température.

- Les liquides ou aliments à forte odeur, ou les aliments susceptibles d'absorber les odeurs

fortes (ex. fromages, poissons ou beurre), doivent être conservés dans des récipients fermant hermétiquement.

- **Laissez refroidir à température ambiante les aliments tièdes avant de les placer au réfrigérateur.**
- La circulation de l'air crée des zones de températures différentes dans les différentes parties de la cuve du réfrigérateur.
La zone la plus froide se situe contre la paroi arrière et en partie basse de la cuve ; c'est donc l'endroit le plus adapté pour la conservation d'aliments délicats tels que le poisson ou les viandes crues ou froides.
La zone la moins froide se situe près de la porte et en partie haute de la cuve ; c'est donc l'endroit le plus adapté pour la conservation du beurre et du fromage etc. Ainsi, le fromage gardera toute sa saveur et le beurre restera facile à tartiner.
- Vérifiez toujours que la porte est bien fermée et que le joint n'est pas gêné par les aliments stockés dans la cuve ou la porte.

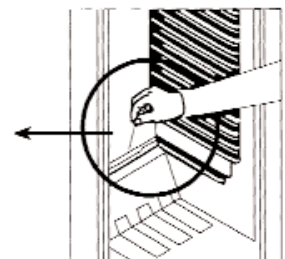
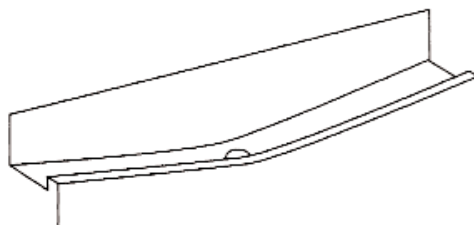
Dégivrage et nettoyage

- **Avant de procéder au nettoyage, mettez la commande de température sur la position '0', puis retirez la fiche de la prise murale.**
- Ne pas asperger d'eau l'extérieur de l'appareil et ne pas en répandre à l'intérieur.
- Pour un nettoyage fréquent, nous vous conseillons d'utiliser de l'eau tiède additionnée d'un détergent doux. Nettoyez l'intérieur du réfrigérateur environ une fois par mois afin d'éviter toute mauvaise odeur.
- Nettoyez les accessoires séparément à l'eau savonneuse. Ne pas les mettre au lave-vaisselle.
- N'utiliser aucun produit d'entretien abrasif ou surpuissant ni ceux contenant de l'alcool.
- Après le nettoyage, essuyez toutes les surfaces à l'eau claire avant de bien les sécher. Lorsque vous rebranchez la fiche à la prise murale, assurez-vous d'avoir **les mains sèches**.
- Pour éviter une surconsommation d'énergie et assurer une performance optimale, nettoyez le condensateur (à l'arrière) au moins deux fois par an à l'aide d'une brosse.
- Pendant le nettoyage, prenez soin de ne pas déplacer ou endommager la plaque signalétique à l'intérieur de la cuve.
- Tout dépôt de poussière autour des grilles de ventilation à l'extérieur de l'appareil doit être retiré régulièrement à l'aide d'une brosse adaptée ou d'un aspirateur. L'accumulation de poussière augmente la consommation en électricité de l'appareil.

Dégivrage du réfrigérateur:

Nous vous recommandons de procéder au dégivrage de l'appareil lorsque la couche de glace atteint une épaisseur de 2 mm.

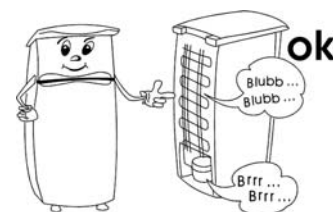
- Mettez le bouton du thermostat sur '0' et laissez la porte ouverte. L'appareil se dégivre automatiquement et l'eau de dégivrage est recueillie dans un tuyau d'évacuation.
- Nettoyez régulièrement l'orifice d'évacuation de l'eau de dégivrage pour garantir une évacuation constante et correcte et assurez-vous que rien ne vient bloquer l'orifice. Vous pouvez utiliser un objet pointu pour nettoyer l'orifice.
- Remettez le bouton du thermostat sur sa position initiale.



Dépistage des pannes

Lors de la mise en marche, certains sons sont audibles. Ces sons sont dus :

- au moteur électrique du bloc compresseur; lors de la mise en route du compresseur, le niveau du son reste élevé pendant un certain temps.
- au flux de réfrigérant dans le circuit de refroidissement.



Le tableau suivant présente les pannes possibles, leurs causes et solutions. En cas de problème de fonctionnement, vérifiez d'abord si la solution figure dans ce tableau. Si le problème persiste, débranchez l'appareil du secteur, puis appelez notre Service Clientèle.

Problème	Cause possible et solution
L'appareil ne fonctionne pas.	<ul style="list-style-type: none">- Le courant est coupé- Un fusible a sauté.- Le bouton du thermostat est sur '0'.- Le fusible de la prise murale (selon le cas) a sauté. Branchez un appareil différent sur la prise pour vérifier son bon fonctionnement.
Le bruit lors du fonctionnement n'est plus le même ou a augmenté d'intensité	<ul style="list-style-type: none">- Vérifiez le bon positionnement de l'appareil (sol irrégulier?).- Le système de refroidissement influence-t-il sur un objet adjacent (ex. provoque des vibrations) ?- Y a-t-il des objets sur l'appareil qui vibrent ?
De l'eau s'accumule dans le fond de l'appareil.	Le tube d'évacuation d'eau est bouché. Retirez l'obstruction et nettoyez le système.

Transport

L'appareil doit être transporté en position verticale uniquement.

Ne pas le pencher plus de 45°. Pendant le transport, protégez l'appareil contre les chocs et vibrations et vérifiez qu'il ne bouge pas pendant le voyage.

Mise au rebut



Cet appareil est fabriqué à partir de matières recyclées. Après avoir retiré la fiche de la prise murale, rendez l'appareil inutilisable en coupant le cordon d'alimentation.

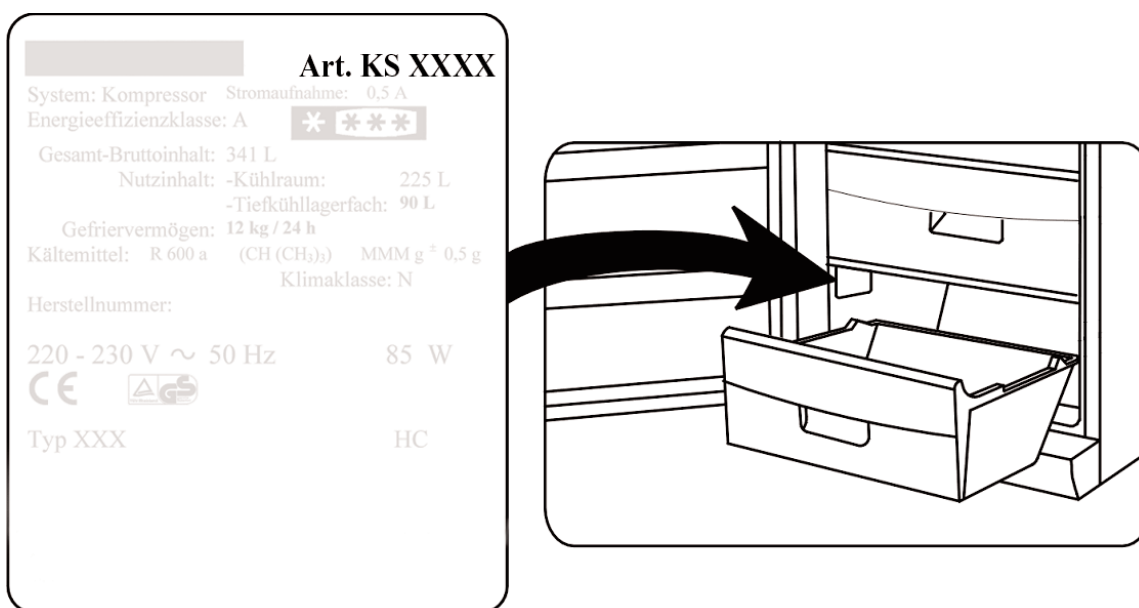
■ Apportez-le ensuite à un centre de collecte, conformément à la réglementation locale en vigueur. Le réfrigérant et le produit chimique contenu dans la mousse isolante doivent être traités par un service compétent agréé. Prenez soin de ne pas endommager le circuit de refroidissement avant de remettre l'appareil aux services compétents.

Garantie

Cet appareil est garanti par le fabricant pendant une durée de deux ans à partir de la date d'achat, contre tous défauts de matière et vices de fabrication. Au cours de cette période, toute pièce défectueuse sera remplacée gratuitement. Cette garantie ne couvre pas l'usure normale de l'appareil, les pièces cassables telles que du verre, des ampoules, etc., ni les détériorations provoquées par une mauvaise utilisation et le non-respect du mode d'emploi. Aucune garantie ne sera due si l'appareil a fait l'objet d'une intervention à titre de réparation ou d'entretien par des personnes non-agrèées par nous-mêmes. Si votre appareil ne fonctionne plus normalement, veuillez l'adresser, sous emballage solide, à une de nos stations de service après-vente agréées, muni de votre nom et adresse. Si vous retournez votre appareil pendant la période de garantie, n'oubliez pas de joindre à votre envoi la preuve de garantie (ticket de caisse, facture etc.) certifiée par le vendeur.

Informations à fournir au Service Clientèle

Si une réparation de l'appareil s'avère nécessaire, veuillez contacter notre Service Clientèle, en leur fournissant un résumé détaillé du défaut et le numéro d'article *KS ...* figurant sur la plaque signalétique de l'appareil (voir schéma). Ces informations nous permettront de traiter votre demande de manière efficace.



Veillez contacter notre Service Clientèle en cas de problème ou de mal fonctionnement de l'appareil. Vous trouverez l'adresse de ce service dans l'appendice de ce manuel.

Caractéristiques techniques

Art.-No.	KS 9832
Type d'appareil	Réfrigérateur
Classe énergétique, conformément à la directive 94/2 EC	A
Consommation en énergie : kWh/24 H kWh/an	0,39 142
La consommation réelle dépend de l'usage quotidien et l'emplacement de l'appareil.	
Capacité du réfrigérateur (litres)	102
Classe climatique	N
Plage de température ambiante, °C	16 - 32
Dimensions (en mm)	845 x 494 x 494
Poids, kg	27
Alimentation	Voir plaque signalétique
Mousse isolante	Cyclopentane

Beste klant

Voordat het apparaat wordt gebruikt moet de gebruiker eerst de volgende instructies zorgvuldig lezen.

Aansluiting

Dit apparaat mag alleen worden aangesloten op een volgens de wet geïnstalleerd geaard stopcontact. Zorg ervoor dat de op het typeplaatje aangegeven spanning overeenkomt met de netspanning. Dit product komt overeen met de richtlijnen aangegeven op het CE-label.

- Gebruik dit apparaat nooit met een transformer of, samen met andere elektrische apparaten, over een verlengingssnoer.
- Om vibratie geluiden te voorkomen, zorg dat het snoer geen andere delen van de achterkant van de vriezer aanraakt. (b.v. de warmtewisselaar).

Algemene informatie

Dit apparaat is een compressor koelkast, ontworpen voor het opslaan van voedsel voor korte periodes.

De unit is geclassificeert als een Klimaat Klas 'N' (Normaal) en ontworpen voor huishoudelijk gebruik. Het voldoet aan alle belangrijke normen voor huishoudelijk koelkast apparaten.

Belangrijke veiligheidsaanwijzingen

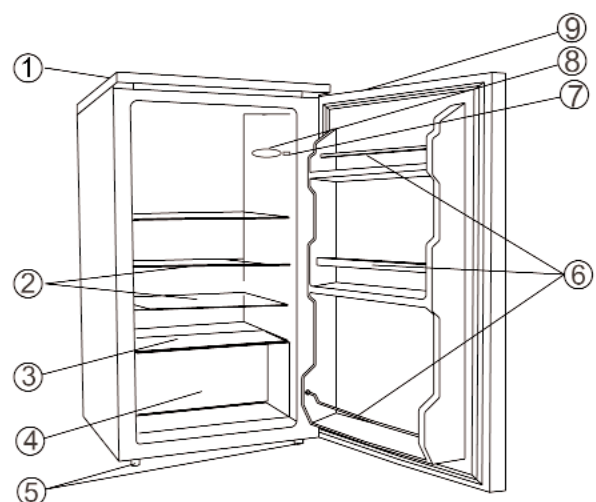
- Om gevaar van persoonlijke ongelukken te voorkomen of schade aan het apparaat, mag dit apparaat alleen vervoert worden in de originele verpakking. Voor het uitpakken en installeren zijn 2 personen nodig.
- Het koelingscircuit in dit apparaat bevat het koelvriesmiddel isobutane (R600a), een natuurlijk gas met een hoge level van milieu compatibility, welke brandbaar is. Zorg er daarom voor, dat geen van de componenten van het koelingscircuit beschadigt worden tijdens het transporteren of installeren van het apparaat. Wanneer er toch schade aan het koelingscircuit ontstaat, moet men het apparaat niet aanzetten of aansluiten op het stroomnet, maar verwijder open vuur en andere bronnen van ontvlaming weg van het koelvries gas; laat de kamer waar het apparaat geplaatst is goed ventileren.
- **Waarschuwing:** Beschadig nooit het koelingscircuit. Ontsnappend koelvries gas kan beschadigen aan de ogen veroorzaken; er is ook gevaar voor ontbranding van het gas.
- **Waarschuwing:** houd ventilatieopeningen, in het apparaat of in de ingebouwde structuur, vrij van versperring. Voldoende ventilatie moet altijd aanwezig zijn.
- **Waarschuwing:** gebruik geen externe middelen (b.v.; verwarming of verwarmingsfan) om het ontdooien te versnellen; volg alleen de methode aangegeven in deze gebruiksaanwijzing.
- **Waarschuwing:** Gebruik geen elektrische apparaten (b.v. ijsmakers) in de voedsel opbergruimte.
- Voordat men het apparaat aansluit op het stroomnet, moet de unit eerst goed gecontroleerd worden op beschadigen, snoer inbegrepen.



- Het snoer moet regelmatig op eventuele beschadiging worden gecontroleerd. Wanneer een beschadiging wordt geconstateerd mag het apparaat niet meer worden gebruikt.
- Om gevaar van brand te voorkomen, plaats geen thermo-elektrische apparaten boven op de apparaat. Gebruik nooit elektrische waterketels geplaatst boven op de unit, om te voorkomen dat overkokende vloeistof de elektrische isolatie beschadigt.
- Alleen voedsel gebruikt in normale huishouden moet men opbergen in de vriezer.
- Alcoholische dranken mogen alleen opgeborgen worden in gesloten containers en in rechtopstaande positie.
- Om gevaar van voedselvergiftiging te voorkomen, eet geen voedsel waarvan de opbergtijd overschreden is.
- Leun nooit en plaats geen onnodig gewicht op de rekken, vakken, deur enz.
- Bescherm de binnenkant van de apparaat altijd tegen open vuur en andere vormen van verbranding.
- **Verwijder de stekker uit het stopcontact wanneer**
 - **het apparaat niet juist werkt,**
 - **voor het ontdooien,**
 - **tijdens het schoonmaken.**
- Dit apparaat is niet bestemd voor gebruik door personen (Kinderen inbegrepen) met verminderde fysieke, zintuiglijke of mentale bekwaamheid, of gebrek aan ervaring en wetenschap, behalve wanneer men begeleiding of instructies van het apparaat gehad heeft van een persoon verantwoordelijk voor hun veiligheid.
- Kinderen moeten onder begeleiding zijn om ervoor te zorgen dat ze niet met het apparaat spelen.
- Om te voldoen aan alle veiligheidsvoorschriften en om gevaar te voorkomen, reparaties en modificaties aan dit apparaat mogen alleen uitgevoerd worden door gemachtigd service personeel, vervangen van snoer inbegrepen.
- Wij hebben het recht om technische modificaties te introduceren.
- Wanneer men de unit voor langere periodes niet gebruikt, bevelen wij aan dat men de deur open houdt.
- Wanneer het apparaat verkocht word, en overgegeven wordt aan een derde of wanneer men het apparaat weggooit in een daarvoor geschikte recycle faciliteit, attentie moet gegeven worden aan de aanwezigheid van de insolatatie agent ‘cyclopentane’ C₅H₁₀ en tevens het koelvriesmiddel R 600 a.

Beschrijving

1. Top paneel
2. Glazen platen
3. Laagste opbergruimte
4. Groentenvak
5. Verstelbare voet
6. Flessen opbergruimte
7. Licht schakelaar
8. Licht
9. Inspringende deurhendel



Voor het eerste gebruik

- Verwijder eerst al het inwendige en uitwendige verpakkingsmateriaal, plakband

inbegrepen.

- Voordat men het apparaat aansluit op het stroomnet, moet de unit eerst goed gecontroleerd worden op beschadigingen, snoer inbegrepen.
- Maak het apparaat goed schoon zoals aangegeven in de sectie *Ontdooien en schoonmaken* hieronder.
- Om te zorgen voor juist functioneren, moet men voor ongeveer 3 uur wachten voordat men de unit aansluit en aanzet nadat men het geplaatst heeft.
- Wanneer de unit voor de eerste keer is aangezet, zal een lichte geur aanwezig zijn. Hoe dan ook, dit zal verdwijnen nadat het afkoel proces is begonnen.

Installatie

Het apparaat moet geplaatst worden in een goed geventileerde, droge ruimte. Het moet gebruikt worden in een omgevingstemperatuur van 16 tot 32 °C en met een maximale vochtigheid 70 %. Zorg dat de vriezer niet in direct zonlicht geplaatst is, en plaats het nooit naast willekeurig welke andere hittebronnen (verwarming, fornuis enz). Wanneer men dit niet kan voorkomen, moet men een geschikte insolatie plaatsen tussen de hittebron en de unit.

- De achterkant moet minstens 10 cm ruimte van de muur hebben.
- De ruimte aan de zijkanten moeten minstens 20 cm zijn.
- De ruimte aan de bovenkant van de unit moet minstens 30 cm zijn.
- Zorg dat er voldoende ruimte aan de voorkant is zodat de deur minstens 160° geopent kan worden.

In geval van ongelijke vloeren, kunnen de verstelbare voeren gebruikt worden voor compensatie en optimale stabiliteit. De koelkast moet in een lichtelijke hoek geplaatst worden zodat het naar achteren leunt: dit zal ervoor zorgen dat de deur automatisch sluit en zal niet per ongeluk open blijven. Zorg ervoor, dat beide voeten aan de voorkant op dezelfde hoogte gezet zijn.

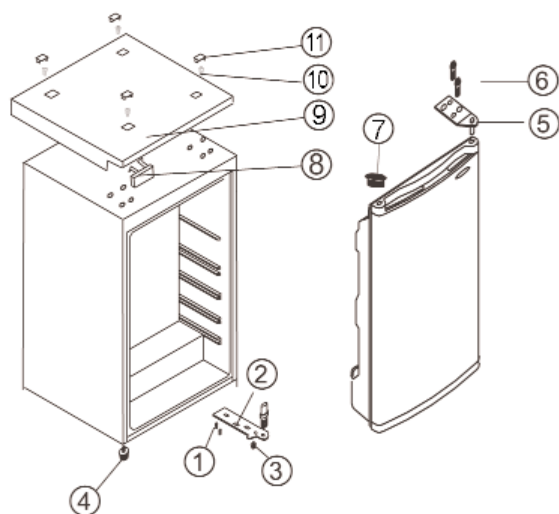
Ventilatie

De verwarmde lucht rond de koelkast moet vrij kunnen circuleren. Daarom, moet men ervoor zorgen dat de circulatie rond de unit niet geblokkeerd is.

Omkeerbare deur

Het ontwerp geeft de mogelijkheid om de deur om te keren, d.w.z. rechter scharnier (default installatie) wordt linker scharnier.

1. Verwijder de vier schroef afdekkingen (11) en de schroeven (10).
2. Verwijder het gehele top paneel (9), en de afdekingsplaat (8).
3. Verwijder de twee bouten met tred (6) en maak de bovenste scharnierplaat (5) vast aan de rechter zijde.
4. Til er voorzichtig de deur uit en plaats deze op een geschikte ondergrond om het te beschermen tegen krassen.
5. Verwijder de stekker (7) en plaats deze terug in het overeenkomende gat aan de rechter zijde, en druk het stevig aan.
6. Verwijder de twee bouten met tred (6) en maak de onderste scharnierplaat (2) vast aan



de rechterzijde.

7. Verwijder de verstelbare voet (4) en plaats deze aan de tegenovergestelde kant.
8. Plaats de deur terug in de nieuwe positie. Zorg ervoor dat de scharnier pin in het geleide gat aan de onderkant van de huizing past.
9. Monteer de bovenste scharnier plaat (5), eerder verwijderd in stap 3, aan de linkerkant. Zorg ervoor dat de scharnierpin in het geleide gat geplaatst is aan de bovenzijde van de huizing.
10. Monteer de onderste scharnier plaat (2), en laat deze voorlopig los. Voordat men de bouten vastmaakt, zorg ervoor dat de deur in de gesloten positie is geplaatst.
11. Pas het top paneel (9) over de open gaten (aan de rechter zijde).
12. Pas de afdekingsplaat (8) aan de rechter zijde van het top paneel (9).
13. Plaats de schroeven (10) en de schroefafdekking (11) terug op het top paneel (9).

Bediening en binnenverlichting

Deze unit is geactiveerd door het aan te sluiten op het stroomnet. Het is alleen geheel uitgeschakeld wanneer men de stekker uit het stopcontact verwijdert.



De temperatuur in de koelkast kan versteld worden met gebruik van de temperatuurcontrole. Wanneer men de temperatuur controle rechtsom draait zal de temperatuur verlagen, terwijl het zal verhogen wanneer men het linksom draait.

- Na het aanzetten, moet men de temperatuurcontrole in positie **8** zetten.
- Na ongeveer 20 minuten, moet de zetting verandert worden naar positie **4**, welke normaal voldoende is voor huishoudelijk of kantoor gebruik.
- Na een stroomonderbreking, of wanneer men de unit zelf uitgeschakeld heeft, moet men altijd 3 tot 5 minuten wachten voordat men het weer aanzet. De unit kan niet zonder deze vertraging aangezet worden.

In positie '0', de koelfunctie is uitgeschakeld, ondanks dat het apparaat nog aangesloten is op het stroomnet.

Vervangen van het lampje:

- Verwijder de stekker uit het stopcontact.
- Gebruik een geschikte schroevendraaier om de schroef welke de lampafdekking vasthoud los te draaien en verwijder de afdekking.
- Neem het gebroken lampje en vervang het met een nieuw lampje (max. 10 W).
- Schuif de afdekking terug in plaats, en draai de schroef vast. Wacht verschillende minuten voordat men het apparaat weer aanzet.

Opbergen van voedsel

- De temperatuur in de koelkast hangt af van de omgevende temperatuur, de temperatuurcontrole zetting en het op te bergen voedsel.
- Om te beginnen, zet de temperatuurcontrole naar positie **4**. Wanneer de koeling te hoog is, verlaag het naar positie **1-3**; wanneer dat onvoldoende is, verhoog het naar **4-8**.

Wanneer men vorst waarneemt op de achtermuur, is het zeer goed mogelijk dat de deur te lang open geweest is, dat warm voedsel in de koelkast geplaatst is, of dat de temperatuurcontrole een te hoge stand heeft.

- Vloeibaar of sterk ruikend voedsel, of voedsel wat gemakkelijk sterke geur absorbeert (b.v. kaas, vis, boter), moeten apart, of in luchtdichte containers opgeborgen worden.
- **Warm voedsel moet men eerst laten afkoelen tot kamertemperatuur voordat men dit in**

de koelkast plaatst.

- Vanwege verschillen in luchtcirculatie, zullen verschillende areas van de koelkast anders beïnvloed worden.

De koudste area is rond de achtermuur en het laagste gedeelte van de kast, en is het meest geschikt voor het opbergen van fijn voedsel zoals vis, gekookt of vers vlees of cold-cuts.

De warmste area is rond de deur en in het bovenste gedeelte van de kast, en is geschikt voor het opbergen van b.v. kaas en boter. Op deze manier, zal de kaas zijn smaak behouden, en zal de boter smeerbaar blijven.

- Zorg er altijd voor dat de deur goed gesloten is en dat de afdichting niet geblokkeert wordt door voedsel wat opgeborgen is in de kast of de deur.

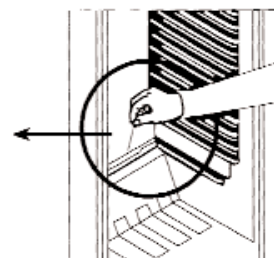
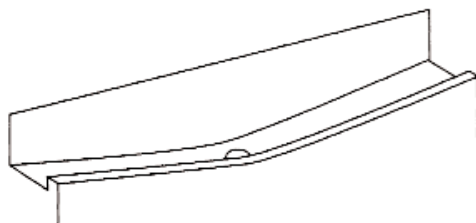
Ontdooien en schoonmaken

- **Verwijder altijd de stekker uit het stopcontact en zet de temperatuurcontrole naar de '0' stand voor het schoonmaken.**
- Giet geen water over of in de unit.
- Voor regelmatig schoonmaken bevelen wij aan dat men warm water met wat zachte zeep gebruikt. Om een onaangename geur in de koelkast te voorkomen, moet men deze minstens eens per maand schoonmaken.
- Alle hulpstukken moeten apart schoongemaakt worden met zeepwater. Plaats nooit in de vaatwasmachine.
- Gebruik geen schurende of harde schoonmaakmiddelen of schoonmaakmiddelen die alcohol bevatten.
- Na het schoonmaken, spoel alle oppervlakken goed af met schoon water voordat men deze geheel afdroogt. Wanneer men de stekker weer in het stopcontact stopt moet men ervoor zorgen dat men **droge handen** heeft.
- Om energie te besparen en voor een optimale werking, moet de condensator (aan de achterkant) minstens twee maal per jaar met een bostel schoongemaakt worden.
- Pas op dat men niet het waarderingssplaatje in de kast beschadigd of verwijderd tijdens het schoonmaken.
- Achtergebleven stofresten in de ventilatiegaten aan de buitenkant van de unit moeten regelmatig verwijderd worden met een geschikte borstel of een stofzuiger. De opbouw van stof zal het energiegebruik verhogen.

Ontdooien van de ijskast:

Zodra de opbouw van ijs een dikte bereikt van 2 mm, moet de unit ontdooit worden.

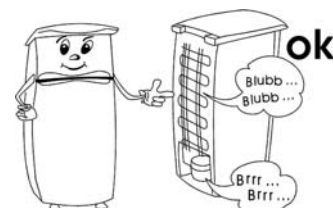
- Draai de temperatuur controle omlaag naar '0' en laat de deur open. De unit is nu aan het ontdooien, en het resulterende smeltwater is opgevangen in het afvoer kanaal.
- Om te zorgen voor voldoende afvoer van het smeltwater, moet men het afvoer kanaal en de uitmonding in de kast vrijhouden van versperring of verstopping. Een geschikt puntig voorwerp kan gebruikt worden voor clearing of verwijderen van de verstopping.
- Draai de temperatuur controle terug in de gebruikspositie na het ontdooien.



Probleemoplosser

Bepaalde typische geluiden kunnen gehoord worden wanneer het apparaat aangezet is. Deze geluiden zijn:

- veroorzaakt door de elektrische motor in de compressor opbouw; tijdens het opstarten van de compressor, zal de geluidslevel voor korte tijd vermeerderen.
- veroorzaakt door de koelvloeistof welke door het circuit stroomt.



De volgende tabel geeft een lijst van mogelijke defecten aan, met mogelijke oorzaken en oplossingen. In geval van een gebruiksprobleem, controleer eerst of men een oplossing kan vinden met gebruik van de tabel. Wanneer het probleem aanhoud, verwijder het apparaat van het stroomnet en contact onze Klantenservice Afdeling.

Probleem	Mogelijke oorzaak en oplossing
Het apparaat werkt niet.	<ul style="list-style-type: none">- Er is een stroomstoring- De hoofdzekering is doorgeslagen.- De temperatuurcontrole is gezet op '0'.- De zekering in het stopcontact (wanneer aanwezig) is doorgeslagen. Dit kan gecontroleerd worden door een ander elektrisch apparaat op het stopcontact aan te sluiten om te zien of het werkt.
Het normale gebruiksgeluid verandert of wordt luider.	<ul style="list-style-type: none">- Controleer voor juiste plaatsing (ongelijke vloer?).- Worden voorwerpen naast de werkende koelingsunit beïnvloed (b.v. veroorzaakt door vibratie?)- Zijn er andere voorwerpen boven op de unit welke kunnen vibreren?
Water verzameld zich op de bodem van de unit.	Het smeltwater afvoer systeem is geblokkeerd. Verwijder de blokkering and maak het systeem schoon.

Transporteren van het apparaat

Deze unit moet in verticale positie getransporteert worden.

Kantel niet meer dan 45°. Tijdens transporteren, zorg ervoor dat de unit goed vastgezet is en beschermt is tegen schokken, vibraties en verschuiven.

Weggoien



Dit apparaat is gemaakt van recycleerbaar materialen. Nadat men de stekker uit het stopcontact verwijderd, moet men de unit voor het weggoien onbruikbaar maken door het snoer geheel te verwijderen voordat men het apparaat weggooit in de daarvoor speciaal bestemde collectiepunten in overeenkomst met de plaatstelijke wet. Het koelvries gas en de chemische agent in het isolatie schuim moeten weggegooid worden door een bevoegd agentschap. Pas heel goed op dat men het koelingscircuit niet beschadigd voordat de unit is overgegeven voor het weggoien.

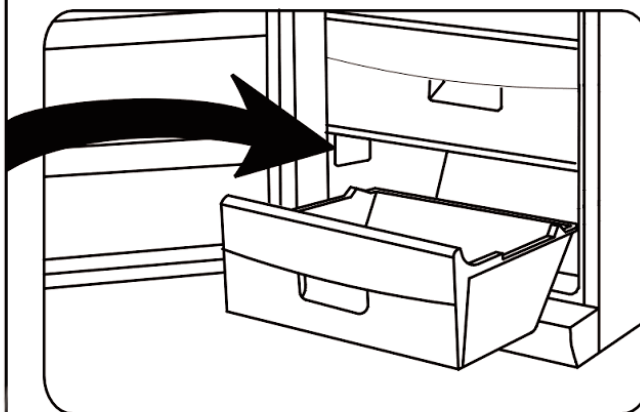
Garantieverklaring

Voor dit apparaat geldt een garantie van twee jaar na de aankoopdatum voor materiaal- en fabrieksfouten. Uitgesloten van garantie is schade die ontstaan is door het niet in acht nemen van de gebruiksaanwijzing, normale slijtage en zeer breekbare onderdelen als glaskannen etc. De garantie vervalt bij reparatie door niet door ons bevoegde instellingen.

Informatie nodig bij Klantenservice

Wanneer reparaties aan het apparaat nodig worden, neem dan contact op met onze Klantenservice, verschaf een goede omschrijving over het defect en het artikelnummer *KS* ... op de waarderingssplaat van het apparaat (zie plaatje). Deze informatie zal ons helpen met het efficiënt behandelen van het verzoek.

Art. KS XXXX	
System: Kompressor	Stromaufnahme: 0,5 A
Energieeffizienzklasse: A	****
Gesamt-Bruttinhalt: 341 L	
Nutzhalt: -Kühlraum: 225 L	
	-Tiefkühlagerfach: 90 L
Gefriervermögen: 12 kg / 24 h	
Kältemittel: R 600 a (CH ₂ (CH ₃) ₂)	MMM g [±] 0,5 g
	Klimaklasse: N
Herstellnummer:	
220 - 230 V ~ 50 Hz	85 W
CE	
Typ XXX	HC



In geval van een defect of ander probleem, neem contact op met de Klantenservice Afdeling. Het adres kan gevonden worden in het aanhangsel van dit manuaal.

Technische specificaties

Art.-Nr.	KS 9832
Type van apparaat	Koelkast
Energie efficiency classificatie in overeenkomst met richtlijnen 94/2 EC	A
Energie gebruik : kWh/24 h kWh/jaar	0.39 142
De eigenlijke consumptie hangt af van het gebruikspatroon en de locatie van het apparaat.	
Bruikbare koelkast capaciteit (liters)	102
Klimaat classificatie	N
Omgevende temperatuur bereik, °C	16 - 32
Afmetingen (in mm)	845 x 494 x 494
Gewicht, kg	27
Elektrische specificaties	Zie waarderingssplaat
Isolatie schuim	Cyclopentane

Estimado Cliente,

Antes de utilizar el aparato, el usuario debe leer detenidamente las siguientes instrucciones.

Conexión a la red eléctrica

Debe conectar este aparato solamente a una toma de tierra instalada según las normas en vigor. Asegúrese de que la tensión de la red coincide con la tensión indicada en la placa de características. Este producto cumple con las directivas obligatorias que acompañan el etiquetado de la CEE.

- No utilice el aparato con un transformador o, junto con otros aparatos eléctricos, mediante un cable alargador.
- Para evitar el sonido de vibraciones, compruebe que el cable eléctrico no toca ninguna pieza de la parte posterior del frigorífico (por ejemplo el cambiador de calor).

Información

Este aparato es un frigorífico compresor, diseñado para conservar alimentos a corto plazo. El aparato está clasificado como Clase de Clima 'N' (Normal) y está diseñado para el uso doméstico. Cumple todas las normas relevantes para aparatos frigoríficos domésticos.

Instrucciones importantes de seguridad

- Para evitar el riesgo de accidentes personales o de averías en el aparato, este solo debe ser transportado con el embalaje original. Para desembalar e instalar el aparato, son necesarias 2 personas.
- El circuito de refrigeración del aparato contiene el refrigerante isobutano (R600a), un gas natural de alta compatibilidad medioambiental, que sin embargo es un gas combustible. Por ello, deberá asegurarse de que ninguno de los componentes del circuito de refrigeración resulta dañado durante el transporte y la instalación del aparato. Si el circuito de refrigeración resulta dañado, no encienda ni conecte el aparato a la red eléctrica, y aleje cualquier fuente de llamas o de ignición del entorno del gas refrigerante; después ventile sobradamente la habitación donde está el aparato.
- **Advertencia:** No dañe el circuito de refrigeración. Cualquier fuga de refrigerante podría dañar los ojos; también existe peligro de que se produzca la combustión del gas.
- **Advertencia:** mantenga los orificios de ventilación, del interior del aparato o de la estructura incorporada, libres de obstrucciones. Debe asegurarse suficiente ventilación en todo momento.
- **Advertencia:** no utilice ningún aparato externo (por ejemplo radiadores o radiadores de aire) para acelerar el proceso de descongelación; siga únicamente los métodos recomendados en este manual.
- **Advertencia:** No utilice ningún aparato eléctrico (por ejemplo fabricantes de cubitos en el interior del compartimento de conservación de alimentos.
- Antes de conectar el aparato a la red eléctrica, este debe ser examinado con detalle para detectar cualquier desperfecto durante el transporte, incluido el cable eléctrico.
- El cable eléctrico debería examinarse con regularidad para detectar si ha resultado

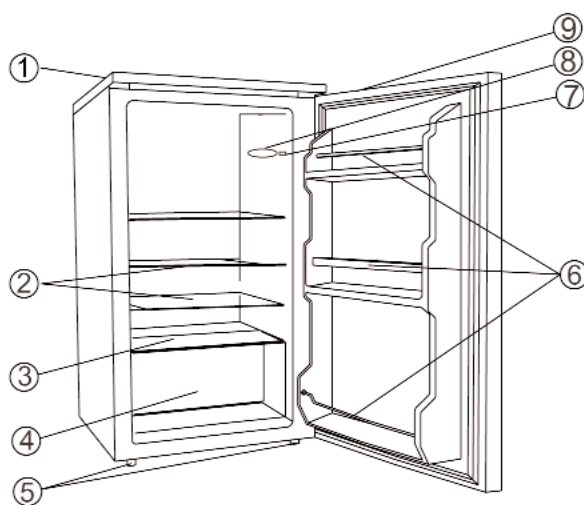


dañado. Si descubriera que está dañado, no debe utilizar el aparato.

- Para evitar el riesgo de incendio, no coloque ningún aparato termoeléctrico sobre el frigorífico. No utilice un hervidor de agua sobre el aparato, para evitar derramar el agua hirviendo que dañaría el aislamiento eléctrico.
- En el frigorífico solo deberá conservar alimentos comúnmente utilizados para el consumo doméstico.
- Las sustancias alcohólicas se pueden conservar solo cuando están correctamente envasadas en recipientes cerrados y en posición vertical.
- Para evitar el riesgo de intoxicación, no consuma alimentos después de la fecha de caducidad indicada.
- No se apoye ni coloque excesivo peso sobre las estanterías, los compartimentos, la puerta, etc.
- Proteja siempre el interior del frigorífico de cualquier llama o fuente de ignición.
- **Desenchufe el cable eléctrico de la toma de pared**
 - en caso de funcionamiento defectuoso,
 - antes de descongelar el aparato,
 - durante su limpieza.
- Este aparato no debe ser utilizado por ninguna persona (incluidos niños) con reducidas facultades físicas, sensoriales o mentales y tampoco por personas sin experiencia ni conocimiento, a menos que hayan recibido supervisión o instrucciones sobre el uso del aparato por parte de una persona responsable y por su propia seguridad.
- Los niños deben estar bajo supervisión para garantizar que no juegan con el aparato.
- Para cumplir con las normas de seguridad y evitar peligros, cualquier reparación o modificación del aparato debe ser realizada por personal del servicio técnico autorizado, incluida la sustitución del cable eléctrico.
- Nos reservamos el derecho de incorporar modificaciones técnicas.
- Si el aparato no se utiliza durante un largo periodo de tiempo, recomendamos mantener la puerta abierta.
- Si el aparato se vende, se entrega a un tercero o se desecha en un punto de reciclaje apropiado, debe advertirse de la presencia de la sustancia aislante 'ciclopentano' C₅H₁₀ y del refrigerante R 600 a.

Descripción

1. Panel superior
2. Estanterías de cristal
3. Compartimento inferior
4. Compartimento para verdura
5. Pies ajustables
6. Compartimento para botellas
7. Interruptor de la luz
8. Luz
9. Asidero ahuecado de la puerta



Puesta en marcha

- Retire por completo cualquier material de embalaje, incluidas las cintas adhesivas.
- Antes de conectar a la red eléctrica, el aparato debe ser examinado detenidamente por si hubiera resultado dañado durante el transporte, incluido el cable eléctrico.

- Limpie el aparato siguiendo las instrucciones de la sección *Descongelación y limpieza* incluida a continuación.
- Para asegurar que el aparato funciona correctamente, espere aproximadamente 3 horas antes de conectar el aparato y encenderlo después de haber sido colocado en su lugar.
- Al encender el aparato por primera vez, se percibirá un ligero olor. Este olor desaparecerá cuando el proceso de enfriamiento haya comenzado.

Instalación

El aparato se debe situar en una habitación seca y bien ventilada. Se debe poner en funcionamiento a una temperatura ambiental de 16 a 32° C y una humedad relativa máx del 70 %. No exponga el frigorífico a la luz directa del sol, y no lo coloque cerca de ninguna fuente de calor (radiadores, cocinas, etc). En caso de que estas condiciones no se puedan evitar, deberá instalarse un aislamiento adecuado entre la fuente de calor y el aparato.

- La parte posterior del aparato debe estar separada de la pared al menos 10 cm.
- El espacio libre a ambos lados del aparato debe ser al menos 20 cm.
- El espacio libre en la parte superior del aparato debe ser al menos 30 cm.
- Compruebe que existe espacio suficiente delante de la puerta para abrirla con un ángulo de 160°.

Si existe un suelo irregular, los pies ajustables del aparato se pueden utilizar para compensar las irregularidades y asegurar una estabilidad óptima. El frigorífico se debe instalar con un ligero ángulo de modo que se incline hacia detrás: esto asegurará que la puerta cierre automáticamente y no permanezca abierta por error. No obstante, debe comprobar que los dos pies delanteros están ajustados a la misma altura.

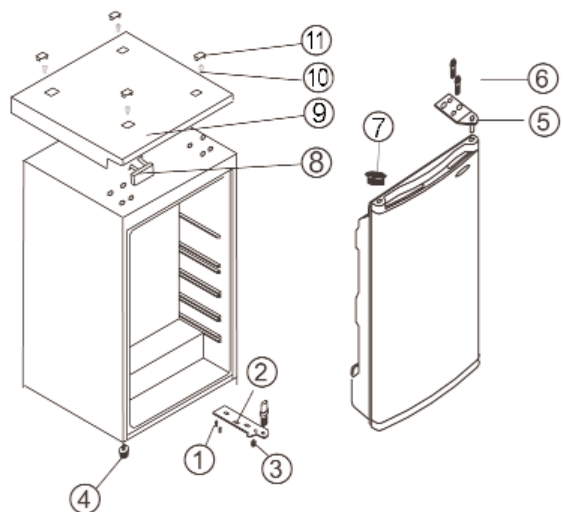
Ventilación

El aire caliente debe poder circular libremente alrededor del aparato. Por lo tanto, compruebe que no se obstruye la circulación del aire.

Puerta reversible

El diseño permite invertir la dirección de apertura de la puerta, es decir, las bisagras pueden estar en el lado derecho (instalación de fábrica) o en el izquierdo.

1. Extraiga las tapas de los cuatro tornillos (11) y los tornillos (10).
2. Retire todo el panel superior (9), y la placa de recubrimiento (8).
3. Retire los dos pernos de rosca (6) que sujetan la placa de la bisagra superior (5) en el lado derecho.
4. Levante la puerta con precaución y apóyela sobre una superficie adecuada para evitar rayarla.
5. Extraiga el tapón (7) y colóquelo en el orificio correspondiente del lado derecho, empujándolo firmemente hacia abajo.
6. Extraiga los dos pernos de rosca (6) que sujetan la placa de la bisagra inferior (2) en el lado derecho.
7. Extraiga los pies ajustables (4) y colóquelos en los lados contrarios.
8. Instale la puerta en su nueva posición. Compruebe que la clavija de la bisagra se



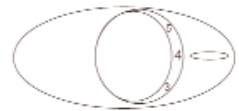
introduce en the cojinete de guía (orificio) de la parte inferior de la carcasa.

9. Monte la placa de la bisagra superior (5) retirada anteriormente en el paso 3, del lado izquierdo. Compruebe que la clavija de la bisagra se introduce en el cojinete de guía (orificio) de la parte superior de la carcasa.
10. Monte la placa de la bisagra inferior (2), sin ajustarla por el momento. Antes de ajustar los pernos, compruebe que la puerta está totalmente en la posición cerrada.
11. Instale el panel superior (9) sobre los orificios abiertos (en el lateral derecho).
12. Instale la placa de recubrimiento (8) en el lateral derecho del panel superior (9).
13. Vuelva a instalar los tornillos (10) y las tapas de los tornillos (11) en el panel superior (9).

Controles y luz interior

El aparato se activa al conectarlo a la red eléctrica. Solo se apagará por completo al desenchufar el cable eléctrico de la toma de la pared.

La temperatura del compartimento principal del frigorífico se puede regular mediante el control de temperatura. Girando el control de la temperatura en sentido de las agujas del reloj, se reducirá la temperatura y girando en sentido contrario a las agujas del reloj, se incrementará la temperatura.



- Después de encender el aparato, el control de temperatura se debe situar en la posición **8**.
- Después de aprox. 20 minutos, se debe cambiar a la posición **4**, que generalmente es suficiente para el uso doméstico o en la oficina.
- Después de una interrupción en el suministro eléctrico, o si se ha apagado el aparato voluntariamente siempre deberá esperar de 3 a 5 minutos antes de volver a encenderlo. El aparato no se puede reactivar sin esperar este tiempo.

En la posición '0', la función de frío está desactivada, aunque el aparato todavía está conectado a la red eléctrica.

Cambio de la bombilla:

- Desenchufe el cable eléctrico de la toma de la pared.
- Utilice un destornillador adecuado para extraer el tornillo que sujeta la tapa de la luz y retire la tapa.
- Extraiga la bombilla defectuosa e instale una bombilla nueva (máx. 10 W).
- Vuelva a colocar la cubierta en su posición, instale el tornillo y ajústelo. Espere unos minutos antes de volver a encender el aparato.

Conservación de alimentos

- La temperatura en el interior depende principalmente de la temperatura ambiental, la posición del control de temperatura y la cantidad de alimentos conservados.
- Inicialmente, el control de temperatura se debe situar en la posición **4**. Si el efecto de frío es demasiado potente, puede reducirlo a la posición **1-3**; si no es suficiente, increméntelo a **4-8**.

Si observa escarcha en la pared posterior, probablemente es debido a que la puerta se ha mantenido abierta durante demasiado tiempo, o se han introducido alimentos calientes en el frigorífico o el control de temperatura está en una posición demasiado alta.

- Los alimentos líquidos o de fuertes olores, y alimentos que absorben fácilmente olores fuertes (por ejemplo queso, pescado, mantequilla), se deben conservar por separado o en recipientes herméticamente cerrados.
- **Los alimentos calientes deberán enfriarse a temperatura ambiental antes de introducirlos**

en el frigorífico.

- Debido al modo de circulación del aire, distintas zonas del compartimento principal del frigorífico tendrán distintas temperaturas.
La zona más fría es la parte de la pared posterior y la parte inferior del compartimento principal, y aquí se deben conservar los alimentos delicados como el pescado, la carne cocinada o cruda y los embutidos.
La zona menos fría es alrededor de la puerta en la parte más alta del compartimento principal del frigorífico, y es adecuada para conservar queso y mantequilla. De ese modo, el queso conservará su sabor, y la mantequilla se podrá untar fácilmente.
- Compruebe siempre que la puerta está correctamente cerrada y que la goma de la puerta no está obstruida por alimentos conservados en el compartimento principal ni en la puerta.

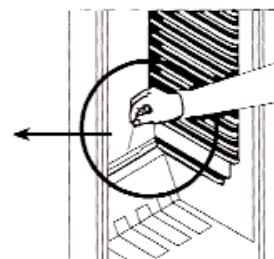
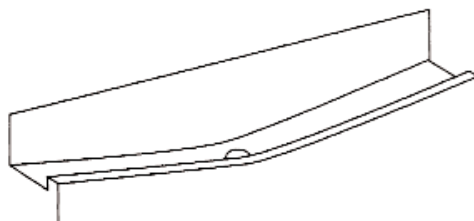
Descongelación y limpieza

- **Antes de limpiar el frigorífico, deberá desenchufar el cable eléctrico de la toma de la pared y girar el control de temperatura hasta la posición '0'.**
- No vierta agua sobre el frigorífico ni en el interior del mismo.
- Para la limpieza regular del frigorífico recomendamos el uso de agua templada con un detergente suave. Con el objetivo de evitar olores desagradables en el interior del frigorífico, deberá limpiarse una vez al mes.
- Los accesorios se deben limpiar por separado con agua y jabón. No los introduzca en el lavavajillas.
- No utilice productos ni sustancias abrasivas para la limpieza y tampoco líquidos limpiadores con alcohol.
- Después de la limpieza, deberá limpiar todas las superficies con agua limpia y secarlas por completo. Antes de volver a conectar el cable eléctrico, compruebe que sus **manos están secas**.
- Para ahorrar energía y asegurar un funcionamiento óptimo, el condensador (en parte trasera) se debe limpiar al menos dos veces al año utilizando un cepillo.
- Tenga cuidado de no retirar ni dañar la placa de características del interior del frigorífico durante la limpieza.
- Los depósitos de polvo en las ranuras de ventilación del exterior del aparato se deberán retirar con regularidad utilizando un cepillo apropiado o el aspirador. Los depósitos de polvo provocarán un incremento en el consumo de energía.

Descongelación del frigorífico:

Cuando la capa de hielo acumulada alcance un grosor de 2 mm, es momento de descongelar el aparato.

- Gire el control de la temperatura hacia abajo hasta '0' y deje la puerta abierta. El aparato se descongelará, y el agua obtenida al derretirse el hielo se acumulará en el canal de salida.
- Para asegurar la salida del agua originada al derretirse el hielo, el canal de salida y la apertura de salida deben mantenerse limpias y sin ninguna obstrucción. Puede utilizar un objeto puntiagudo para limpiar o eliminar cualquier obstrucción.

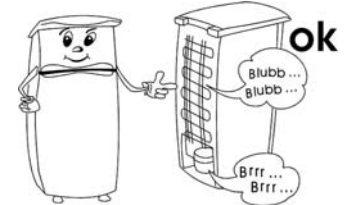


- Después de descongelar el frigorífico, vuelva a colocar el control de temperatura en la posición de funcionamiento.

Resolución de problemas

Cuando el aparato esté encendido se escucharán ciertos sonidos típicos. Estos sonidos son:

- producidos por el motor eléctrico en el interior del compresor; cuando el compresor esté funcionando el nivel del sonido será ligeramente superior durante un periodo de tiempo.
- producidos por el flujo del agente refrigerante a través del circuito.



La siguiente tabla incluye los posibles fallos en el funcionamiento, las causas probables y las soluciones. Si se presenta un fallo en el funcionamiento, compruebe primero si puede solucionarlo usando esta tabla. Si el problema persiste, desconecte el aparato de la red eléctrica y póngase en contacto con el Departamento de Servicio Técnico.

Problema	Causa posible y solución
El aparato no funciona.	<ul style="list-style-type: none"> - No hay suministro eléctrico - El fusible principal se ha fundido. - El control de temperatura está en la posición '0'. - El fusible de la toma de la pared (si existe) está fundido. Esto se puede comprobar conectando otro aparato eléctrico en la misma toma y verificando que funciona.
El sonido normal de funcionamiento cambia o incrementa.	<ul style="list-style-type: none"> - Compruebe si el aparato está correctamente posicionado (suelo irregular?). - ¿Existe algún objeto contiguo afectado por el funcionamiento del circuito frigorífico (produciendo vibraciones?) - ¿Existe algún objeto encima del aparato que está vibrando?
El agua se acumula en la parte inferior del aparato.	El sistema de drenaje de agua está bloqueado. Retire la obstrucción y limpie el sistema.

Transporte del aparato

El aparato se debe transportar solo en posición vertical.

No inclinarlo a más de 45°. Durante el transporte, compruebe que el aparato está perfectamente sujeto y protegido contra golpes, vibraciones y desplazamientos.

Desechar el aparato



Este aparato ha sido fabricado con materiales reciclables. Después de desenchufar el cable eléctrico de la toma de la pared, el aparato deberá hacerse inservible cortando el cable eléctrico antes de desechar el aparato en un punto de recogida de desechos especiales según la regulación local. El refrigerante y el producto químico de la espuma aislante se deberán desechar a través de una agencia competente. Extreme las precauciones para no dañar el circuito de refrigeración antes de entregar el aparato en el punto de recogida competente.

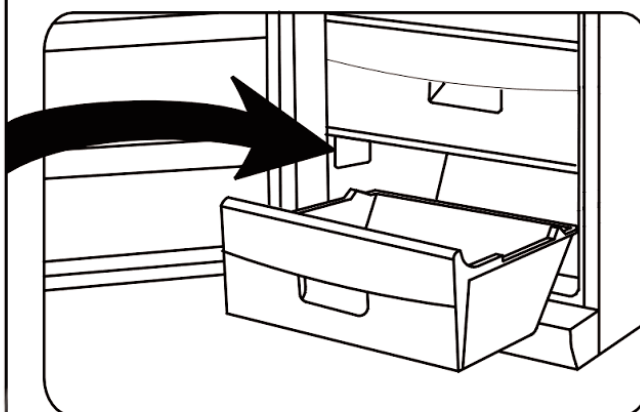
Garantía

Este producto está garantizado por un período de dos años, contado a partir de la fecha de compra, contra cualquier defecto en materiales o mano de obra. Esta garantía sólo es válida si el aparato ha sido utilizado siguiendo las instrucciones de uso, siempre que no haya sido modificado, reparado o manipulado por cualquier persona no autorizada o haya sido estropeado como consecuencia de un uso inadecuado del mismo. Naturalmente esta garantía no cubre las averías debidas a uso o desgaste normales, así como aquellas piezas de fácil rotura tales como cristales, piezas cerámicas, etc.

Información necesaria para el Servicio de Asistencia Técnica

Si es necesario reparar el aparato, póngase en contacto con nuestro Servicio de Asistencia Técnica, facilitando información detallada sobre el problema y citando el número de artículo *KS ...* incluido en la placa de características del aparato (ver la imagen). Esta información ayudará a gestionar su petición eficientemente.

Art. KS XXXX	
System: Kompressor	Stromaufnahme: 0,5 A
Energieeffizienzklasse: A	***
Gesamt-Bruttoinhalt: 341 L	
Nutzinhalt: -Kühlraum: 225 L	
	-Tiefkühlagerfach: 90 L
Gefriervermögen: 12 kg / 24 h	
Kältemittel: R 600 a (CH ₂ (CH ₃)) ₂	MMM g ⁺ 0,5 g
	Klimaklasse: N
Herstellnummer:	
220 - 230 V ~ 50 Hz	85 W
CE	AGS
Typ XXX	HC



Si el aparato no funciona correctamente o se presenta otro problema, póngase en contacto con el Departamento de Atención al Cliente. La dirección se incluye en el apéndice de este manual.

Especificaciones técnicas

Núm. de Artículo	KS 9832
Tipo de aparato	Frigorífico
Clasificación de eficiencia energética según la directiva 94/2 EC	A
Consumo : kWh/24 h kWh/año	0.39 142
El consumo actual depende del tipo de uso y la ubicación del aparato.	
Capacidad utilizable del frigorífico (litros)	102
Clasificación	N
Temperatura ambiental, °C	16 - 32
Dimensiones (en mm)	845 x 494 x 494
Peso, kg	27
Especificaciones eléctricas	Ver placa de características
Espuma aislante	Ciclopentano

Gentile Cliente,

Vi preghiamo di leggere attentamente le istruzioni d'uso, prima di utilizzare l'apparecchio.

Collegamento alla rete

L'apparecchio deve essere collegato esclusivamente ad una presa di corrente con messa a terra, installata a norma di legge. Assicuratevi che la tensione d'alimentazione corrisponda alla tensione indicata sulla targhetta portadati. Questo prodotto è conforme alle direttive vincolanti per l'etichettatura CE.

- Non mettete in funzione l'apparecchio utilizzando convertitori di corrente o insieme a altri apparecchi elettrici collegati da cavi di prolunga.
- Per evitare il rumore delle vibrazioni assicuratevi che il cavo di alimentazione non tocchi nessun elemento sul retro del frigorifero (p. es. lo scambiatore di calore).

Informazioni generali

Questo apparecchio è un frigorifero a compressore studiato per la conservazione per brevi periodi di alimenti.

L'apparecchio è classificato alla Classe climatica "N" (normale) e specifico per l'uso domestico. È conforme a tutte le principali normative per gli apparecchi di refrigerazione domestici.

Importanti norme di sicurezza

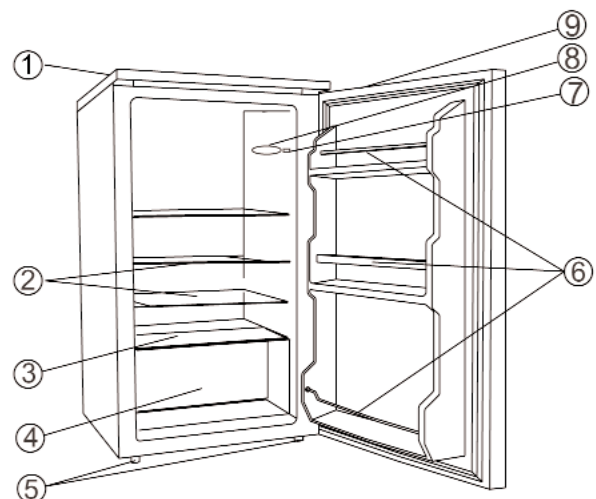
- Per evitare il rischio di riportare ferite o di danneggiare il frigorifero, l'apparecchio deve essere trasportato all'interno del suo imballaggio originale. Per togliere dall'imballaggio l'apparecchio e per la sua installazione è necessaria la presenza di 2 persone.
- Il circuito refrigerante di quest'apparecchio contiene il gas refrigerante isobutano (R600a), un gas naturale a alto livello di compatibilità ambientale, che però resta pur sempre altamente infiammabile. È consigliabile, pertanto, assicurarsi che nessun elemento del circuito refrigerante subisca danni durante il trasporto o l'installazione dell'apparecchio. Nel caso si verifichi un danno al circuito, non accendete e non collegate l'apparecchio all'alimentazione elettrica, ma eliminate ogni fiamma libera e ogni fonte di ignizione in prossimità del gas refrigerante; poi areate perfettamente il locale in cui si trova l'apparecchio.
- **Avvertenza:** Non provocate danni al circuito refrigerante. La fuga del refrigerante provoca danni agli occhi; esiste anche il pericolo di ignizione del gas.
- **Avvertenza:** le aperture di ventilazione, nella cassa dell'apparecchio o nella struttura di incasso, devono sempre essere libere da ogni ostruzione. Garantite sempre una buona aerazione.
- **Avvertenza:** non utilizzate mai apparecchi elettrici esterni (ad es. radiatori o termoventilatori) per accelerare il processo di sbrinamento; seguite sempre le modalità descritte nel presente manuale.
- **Avvertenza:** Non utilizzate nessun apparecchio elettrico (ad es. apparecchi per la preparazione di cubetti di ghiaccio) all'interno del comparto per la conservazione degli alimenti.



- Prima di collegare alla rete elettrica, controllate che l'apparecchio e il cavo di alimentazione non abbiano subito danni durante il trasporto.
- Controllate con regolarità che sul cavo di alimentazione non ci siano tracce di deterioramento. Nell'eventualità che tali tracce siano rinvenute, l'apparecchio non va più usato.
- Per evitare il rischio di incendi, non poggiate nessun apparecchio termoelettrico sul frigorifero. Non mettete in funzione bollitori di acqua elettrici sull'apparecchio, per evitare che si versino dei liquidi e danneggino l'isolamento elettrico.
- Nel frigorifero vanno conservati solo gli alimenti normalmente utilizzati per la cucina domestica.
- Le sostanze alcoliche possono essere conservate solo se chiuse in contenitori ermetici e in posizione verticale.
- Per evitare il rischio di intossicazioni alimentari, non consumate cibi dopo la data massima di scadenza riportata sulla confezione.
- Non poggiate o sistemate pesi eccessivi sui ripiani, nei compartimenti, sullo sportello ecc.
- Proteggete sempre l'interno del frigorifero da fiamme libere o da altre fonti di ignizione.
- **Disinserite sempre la spina dalla presa di corrente**
 - **in caso di cattivo funzionamento,**
 - **prima di sbrinare,**
 - **durante la pulizia.**
- Questo apparecchio non è previsto per l'utilizzo da parte di persone (bambini compresi) con ridotte capacità fisiche, sensoriali o mentali, o con scarsa esperienza o conoscenza, a meno che non siano adeguatamente sorvegliate o istruite sull'uso dell'apparecchio dalla persona responsabile della loro sicurezza.
- È necessario sorvegliare che i bambini non giochino con l'apparecchio.
- In conformità con le norme di sicurezza e per evitare rischi, ogni riparazione o modifica al presente apparecchio, compresa la sostituzione del cavo di alimentazione, deve essere effettuata solo dal personale di assistenza tecnica autorizzato.
- Ci riserviamo il diritto di effettuare modifiche tecniche sull'apparecchio.
- Se l'apparecchio non sarà utilizzato per un lungo periodo di tempo, consigliamo di lasciare aperto lo sportello.
- In caso di vendita dell'apparecchio, o comunque di passaggio a terzi o di smaltimento presso un servizio di riciclaggio autorizzato, prestate molta attenzione alla presenza dell'agente isolante ciclopentano C₅H₁₀ e anche del refrigerante R 600 a.

Descrizione dell'apparecchio

1. Pannello superiore
2. Ripiani in vetro
3. Protezione dello scomparto inferiore
4. Scomparto verdure
5. Piedini regolabili
6. Balconcino per bottiglie
7. Interruttore per la luce
8. Luce
9. Maniglia a incavo per l'apertura



Al primo utilizzo

- Eliminate completamente tutto il materiale di imballaggio interno e esterno, compreso le strisce adesive.
- Prima di procedere al collegamento elettrico controllate attentamente che l'apparecchio e il cavo di alimentazione non abbiano subito danni durante il trasporto.
- Pulite l'apparecchio seguendo le istruzioni riportate nella sezione *Sbrinamento e pulizia* più sotto.
- Per garantirvi il funzionamento corretto dell'apparecchio, aspettate circa 3 ore dal momento dell'installazione prima di collegare l'apparecchio all'alimentazione elettrica e di metterlo in funzione.
- Alla prima messa in funzione dell'apparecchio, è possibile che si avverta un leggero odore che, però, svanirà non appena comincerà il processo di raffreddamento.

Installazione

L'apparecchio deve essere sistemato in un locale asciutto ben aerato. Per il buon funzionamento deve trovarsi a una temperatura ambientale compresa tra i 16 e i 32 °C e a un livello di umidità di massimo 70%. Non esponete il congelatore alla luce diretta del sole e non mettetelo vicino a fonti di calore (come radiatori, cucine, ecc.) Se non è possibile evitarlo, comunque, provvedete a porre un isolamento adeguato tra la fonte di calore e l'apparecchio.

- Sul retro deve essere rispettata una distanza minima dalla parete di 10 cm.
- Lo spazio libero sui lati dell'apparecchio deve essere di almeno 20 cm.
- Lo spazio libero al di sopra dell'apparecchio deve essere di almeno 30 cm.
- Accertatevi inoltre che sul davanti ci sia spazio sufficiente per permettere l'apertura dello sportello a 160°.

In caso di pavimento non perfettamente a livello, potete compensare la diversità di altezza grazie ai piedini regolabili, in modo da ottenere la stabilità migliore dell'apparecchio. Il frigorifero dovrebbe essere installato con una leggera inclinazione rivolta verso la parte posteriore: in questo modo vi assicurerete che lo sportello si chiuda automaticamente e non possa rimanere aperto per errore. In ogni caso, però, assicuratevi che i due piedini anteriori si trovino alla stessa altezza.

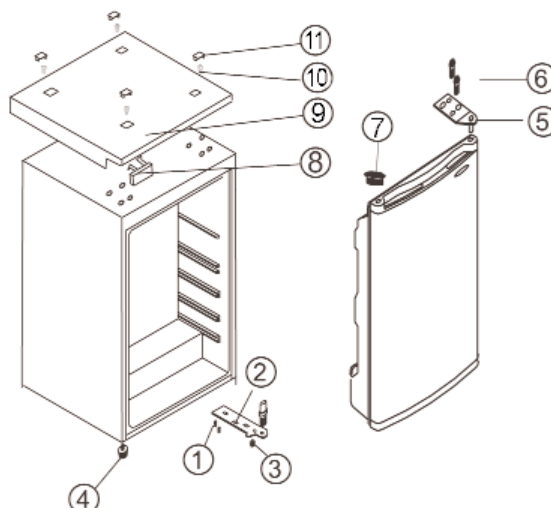
Ventilazione

L'aria riscaldata intorno all'apparecchio deve poter circolare liberamente. Accertatevi, quindi, che non ci sia nessun impedimento alla circolazione dell'aria.

Reversibilità dello sportello

Questo modello prevede la possibilità di invertire il verso di apertura dello sportello, spostare cioè le cerniere da sinistra (installazione di configurazione) a destra.

1. Rimuovete i coperchietti (11) delle quattro viti e le viti (10).
2. Rimuovete l'intero pannello superiore (9), e la piastra di copertura (8).
3. Rimuovete i due bulloni filettati (6) fissando la piastra della cerniera superiore (5) sul lato a sinistra.
4. Con attenzione sollevate lo sportello di



- apertura e sistematelo su una superficie adatta per proteggerlo da eventuali graffiature.
5. Estraete il tassello (7) e risistematelo nel foro corrispondente sul lato a sinistra, spingendolo fermamente sino in fondo.
 6. Rimuovete i due bulloni filettati (6) fissando la piastra della cerniera inferiore (2) sul lato a destra.
 7. Estraete i piedini regolabili (4) e risistemateli sul lato opposto.
 8. Inserite lo sportello nella sua nuova posizione. Accertatevi che il perno della cerniera sia inserito nella bronzina guida (foro) della parte inferiore della cassa esterna.
 9. Montate la piastra della cerniera superiore (5) che avevate rimosso in precedenza (al punto n° 3), sul lato a sinistra. Accertatevi che il perno della cerniera sia inserito nella bronzina guida (foro) della parte superiore della cassa esterna.
 10. Montate la piastra della cerniera inferiore (2) ma per il momento non la fissate ancora. Prima di avvitare i bulloni, accertatevi che lo sportello si trovi nella posizione di chiusura corretta.
 11. Inserite il pannello superiore (9) sopra i fori aperti (sul lato a destra).
 12. Inserite la piastra di copertura (8) sul lato a destra del pannello superiore (9).
 13. Inserite le viti (10) e avvitate i coperchietti (11) al loro posto sul pannello superiore (9).

Interruttori e illuminazione interna

L'apparecchio si accende collegando la spina all'alimentazione elettrica. Si spegne completamente solo disinserendo la spina dalla presa di corrente a muro.



La temperatura nel vano frigorifero può essere regolata tramite l'apposita manopola di regolazione della temperatura. Ruotando la manopola di regolazione della temperatura in senso orario, la temperatura si abbassa, invece ruotando in senso antiorario, la temperatura si alza.

- Dopo aver acceso l'apparecchio, impostate la manopola della temperatura sulla posizione **8**.
- Dopo circa 20 minuti, portate l'impostazione sulla posizione **4**, che solitamente è sufficiente per il funzionamento domestico o in ufficio.
- In seguito a una interruzione di corrente, o se l'apparecchio è stato spento volutamente, aspettate sempre dai 3 ai 5 minuti prima di riaccenderlo. L'apparecchio non può essere riattivato se non è trascorso questo breve lasso di tempo.

Con la manopola in posizione '0', la funzione di refrigerazione è disattivata, ma l'apparecchio è ancora collegato all'alimentazione elettrica:

Sostituzione della lampadina interna:

- Disinserite la spina dalla presa di corrente a muro.
- Aiutandovi con un cacciavite adatto, svitate la vite che fissa il coperchietto della lampadina e rimuovetelo.
- Togliete la lampadina fulminata e inseritene un'altra (massimo 10 W).
- Fate scivolare il coperchietto di nuovo in posizione, reinserte la vite e stringetela. Aspettate vari minuti prima di rimettere in funzione l'apparecchio.

Conservazione degli alimenti

- La temperatura interna dipende principalmente dalla temperatura ambientale, dall'impostazione della manopola di regolazione e dalla quantità di cibo conservata.
- Inizialmente, impostate la manopola di regolazione della temperatura sulla posizione **4**.

Se il livello di refrigerazione risulta essere eccessivo, abbassate l'impostazione alla posizione **1-3**. Se invece risulta insufficiente, alzate l'impostazione a **4-8**.

La formazione di brina sulla parete posteriore, probabilmente è dovuta al fatto di aver tenuto aperto lo sportello troppo a lungo o di aver inserito alimenti ancora caldi all'interno del frigorifero o dall'aver impostato un livello troppo alto di refrigerazione.

- Alimenti liquidi o con forti odori, o alimenti soggetti ad assorbire odori (per es. formaggi, pesce, burro) devono essere conservati separatamente o chiusi in contenitori ermetici.
- **Alimenti caldi devono raffreddarsi sino alla temperatura ambiente prima di essere conservati nel frigorifero.**
- Per le modalità di circolazione dell'aria, le varie zone interne al frigorifero sono influenzate in modi diversi.

La zona più fredda è vicino la parete posteriore e nella parte bassa dell'apparecchio, ed è ideale per la conservazione di alimenti delicati come pesce, carne fresca o cotta o arrosti freddi.

La zona più calda è vicino allo sportello e nella parte alta del vano, ideale quindi per la conservazione per esempio di formaggio e burro. In questo modo, il formaggio manterrà il suo sapore e il burro sarà sempre morbido da spalmare.

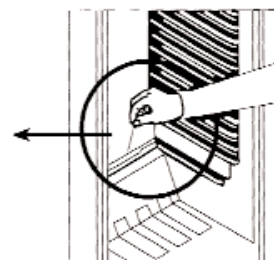
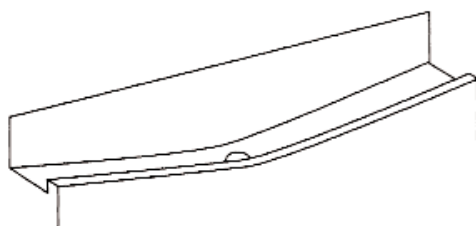
- Accertatevi sempre che lo sportello si chiuda bene e che la guarnizione non sia ostruita dagli alimenti conservati nel vano frigorifero o nella controporta.

Sbrinamento e pulizia

- **Disinserite sempre la spina dalla presa di corrente a muro e ruotate la manopola di controllo della temperatura sulla posizione 0 prima di procedere alla pulitura.**
- Non versate acqua sopra o nell'apparecchio.
- Per lavaggi frequenti vi consigliamo di utilizzare acqua calda e un detersivo delicato. Per evitare la formazione di cattivi odori all'interno del frigorifero, è necessario pulirlo almeno una volta al mese.
- Tutti gli accessori vanno lavati separatamente con acqua e sapone. Non sono adatti al lavaggio in lavastoviglie.
- Non utilizzate prodotti di pulizia abrasivi o concentrati o prodotti a contenuto di alcol.
- Dopo la pulizia, risciacquate accuratamente le superfici con acqua pulita prima di asciugarle. Quando reinserte la spina nella presa di corrente a muro accertatevi di avere le **mani asciutte**.
- Per risparmiare energia e per il funzionamento ottimale, il condensatore (sul retro) va pulito con una spazzola almeno due volte l'anno.
- Mentre procedete alla pulizia dell'interno del frigorifero, prestate attenzione a non rimuovere o danneggiare la targhetta portadati.
- Ogni deposito di polvere sulle aperture di ventilazione all'esterno dell'apparecchio deve essere rimosso utilizzando una spazzola adatta o un aspirapolvere. La formazione di depositi di polvere può portare a un aumento del consumo di energia.

Sbrinamento del vano frigorifero :

Quando i depositi di ghiaccio raggiungono lo spessore di 2 mm, è necessario sbrinare il frigorifero.

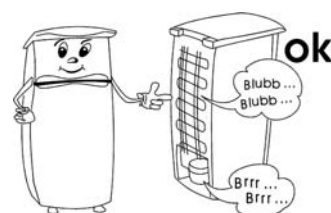


- Portate la manopola di regolazione della temperatura sulla posizione '0' e lasciate aperta la porta dell'apparecchio. Il processo di sbrinamento inizia e l'acqua del ghiaccio sciolto si raccoglie nel canale di drenaggio.
- Per assicurarvi che il ghiaccio sciolto sia drenato correttamente, tenete il canale di drenaggio e il foro di scarico all'interno del vano frigorifero sempre liberi da ostruzioni o intasamenti. Potete utilizzare un oggetto appuntito per liberare dalle ostruzioni o rimuovere gli eventuali intasamenti.
- Dopo lo sbrinamento, riportate la manopola di regolazione della temperatura sulla normale posizione di funzionamento.

Eventuali problemi

E' possibile sentire dei rumori caratteristici quando accendete l'apparecchio. Questi rumori sono:

- determinati dal motorino elettrico interno al gruppo compressore; durante l'avvio del compressore, il livello di rumorosità sarà leggermente più alto per un limitato periodo di tempo.
- determinati dall'agente refrigerante che fluisce nel circuito.



La tabella che segue riporta i possibili problemi, l'eventuale causa e i modi per risolverli. In caso di problemi di funzionalità, controllate prima se sia possibile risolverli con l'ausilio di questa tabella. Se il problema persiste, scollegate l'apparecchio dall'alimentazione elettrica e rivolgetevi al Centro Assistenza Clienti.



Problema	Eventuale causa e sua risoluzione
L'apparecchio non funziona.	<ul style="list-style-type: none"> - C'è un'interruzione di corrente. - Si è bruciato il fusibile principale. - La manopola di regolazione della temperatura è impostata sullo 0. - Si è bruciato il fusibile (se presente) della presa di corrente a muro. Potete verificarlo collegando un altro apparecchio elettrico alla stessa spina e controllandone il funzionamento.
Il rumore normale di funzionamento è cambiato ed è diventato più forte.	<ul style="list-style-type: none"> - Controllate il posizionamento corretto (pavimento non a livello?) - Eventuali oggetti vicini all'apparecchio sono influenzati dal funzionamento del frigorifero (per esempio vibrano?) - Ci sono oggetti sull'apparecchio che vibrano?
Si raccoglie dell'acqua sul fondo dell'apparecchio.	Il sistema di scarico della brina sciolta è bloccato. Rimuovete l'ostruzione e pulite il sistema.

Trasporto dell'apparecchio

L'apparecchio deve essere mantenuto in posizione verticale durante il trasporto.

Non sottoponetelo a inclinazioni superiori a 45°. Durante il trasporto, accertatevi di aver fissato bene e protetto l'apparecchio da eventuali colpi, vibrazioni o spostamenti.

Smaltimento


 Questo apparecchio è stato realizzato con materiali riciclabili. Dopo aver disinserito la spina dalla presa di corrente a muro, l'apparecchio deve essere reso inutilizzabile  tagliando il cavo di alimentazione, prima di smaltire l'apparecchio presso i punti di raccolta dei rifiuti in conformità con le disposizioni locali. L'agente refrigerante e quello chimico della schiuma isolante devono essere smaltiti presso i centri autorizzati. Prestate particolare attenzione a non danneggiare il circuito refrigerante prima di consegnare l'apparecchio ai centri di smaltimento autorizzati.

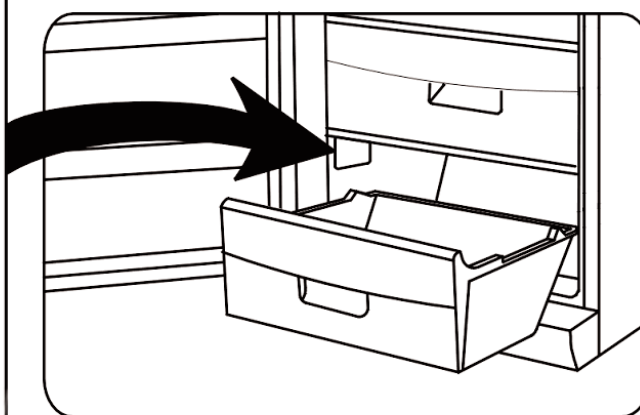
Dichiarazione di garanzia

La garanzia sui nostri prodotti ha validità di 2 anni dalla data di vendita (certificata da scontrino fiscale) e comprende gli eventuali difetti del materiale o di particolari di costruzione. I danni derivanti da un uso improprio, rotture da caduta o simili non vengono riconosciuti. La garanzia decade nel momento in cui gli apparecchi vengono aperti o manomessi da Centri non da noi autorizzati.

Dati da comunicare al Centro Assistenza Clienti

Nel caso in cui l'apparecchio richieda una riparazione, vi preghiamo di mettervi in contatto con il nostro Centro Assistenza Clienti fornendo una descrizione dettagliata del problema occorso e citando il numero di articolo *KS ...* riportato sulla targhetta portadati dell'apparecchio (ved. figura). Tali informazioni ci aiuteranno a gestire efficacemente la vostra richiesta.

Art. KS XXXX	
System: Kompressor	Stromaufnahme: 0,5 A
Energieeffizienzklasse: A	* * * *
Gesamt-Bruttoinhalt: 341 L	
Nutzhalt: -Kühlraum: 225 L	
	-Tiefkühlagerfach: 90 L
Gefriervermögen: 12 kg / 24 h	
Kältemittel: R 600 a (CH (CH ₃) ₂)	MMM g [±] 0,5 g
	Klimaklasse: N
Herstellnummer:	
220 - 230 V ~ 50 Hz	85 W
 	
Typ XXX	HC



In caso di cattivo funzionamento o di altri problemi, vi raccomandiamo di mettervi in contatto con il nostro Centro Assistenza Clienti il cui indirizzo si trova in appendice al presente manuale.

Dati tecnici

N° di Art.	KS 9832
Tipo di apparecchio	Frigorifero
Classe di efficienza energetica minima, in conformità con la direttiva 94/2 EC	A
Consumo energetico: kWh/24 h kWh/anno	0,39 142
Il consumo reale dipende dal tipo di utilizzo e dal luogo di collocazione dell'apparecchio.	
Capacità netta del frigorifero (in litri)	102
Classe climatica	N
Temperatura ambiente, °C	16 - 32
Dimensioni di ingombro (in mm.)	845 x 494 x 494
Peso, kg	27
Dati elettrici	Ved. targhetta portadati
Schiuma isolante	Ciclopentano

Kære kunde!

Inden apparatet tages i brug bør denne brugsanvisning læses omhyggeligt.

El-tilslutning

Apparatet bør kun tilsluttes et stik, der er beskyttet mod jordfejl og installeret i overensstemmelse med el-regulativet. Vær opmærksom på, om lysnettets spænding svarer til spændingen angivet på typeskiltet. Dette produkt overholder direktiverne som gælder for CE-mærkning.

- Tilslut aldrig dette apparat gennem en transformer eller sammen med andre elektriske apparater, ved hjælp af en forlængerledning.
- For at undgå vibrationslyde skal man sikre sig at ledningen ikke på noget sted berører bagsiden af køleskabet (f.eks. varmeveksleren).

Generel information

Dette kompressorkøleskab er designet til kort tids opbevaring af fødevarer.

Køleskabet er klassificeret som miljøklasse 'N' (Normal) og er beregnet til private husholdninger. Det overholder alle relevante normer for køleskabe af denne type.

Vigtige sikkerhedsregler

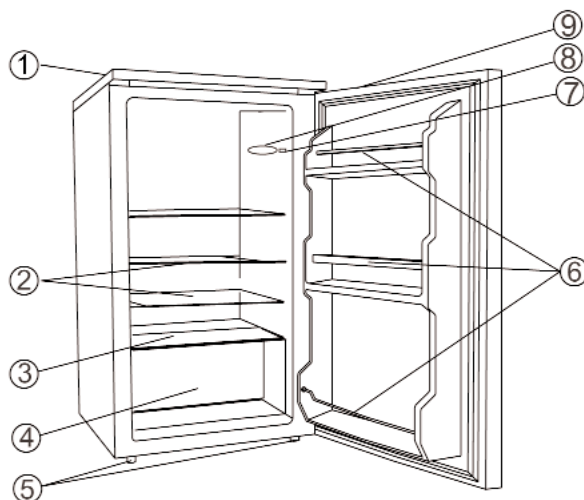
- For at undgå risiko for personskade eller beskadigelse af køleskabet, må apparatet kun transporteres mens det er pakket ind i den originale emballage. Ved udpakning og installering er det nødvendigt at 2 personer hjælpes ad.
- Dette apparats kølende kredsløb indeholder kølevæsken isobutan (R600a), en naturlig gas som er miljøvenlig, men alligevel let antændelig. Sørg derfor altid for at ingen af komponenterne i det kølende kredsløb bliver beskadigede ved transport eller installering af køleskabet. Hvis kredsløbet alligevel skulle blive beskadiget, må apparatet ikke tændes eller tilsluttes til strømforsyningen, ligesom det er vigtigt da at flytte alt som kan være ophav til antændelse langt væk fra køleskabet; rummet som køleskabet er placeret i må derefter udluftes grundigt.
- **Advarsel:** Undgå at beskadige det kølende kredsløb. Udslip af kølevæske kan forårsage øjenskader; der er også risiko for antændelse af gassen.
- **Advarsel:** Hold altid ventilationsåbninger i kabinettet eller i apparatets indvendige opbygning fri for tilstopning. Der må altid være tilstrækkelig ventilation omkring apparatet.
- **Advarsel:** Benyt aldrig andre genstande (som f.eks. varmeapparatet eller varmeblæsere) til at fremskynde afrimning af apparatet; benyt kun de metoder som anbefales i denne brugsanvisning.
- **Advarsel:** Brug aldrig andre elektriske apparater (som f.eks. ismaskiner) indeni køleskabets opbevaringsrum.
- Inden tilslutning til strømforsyningen må køleskabet og ledningen altid efterses grundigt for mulige transportskader.
- Ledningen bør jævnligt efterses for beskadigelse. Hvis man opdager fejl ved ledningen, må apparatet ikke længere benyttes.



- For at undgå brandfare, må man aldrig placere nogen form for termo-elektriske apparater ovenpå køleskabet. El-kedler bør heller aldrig benyttes oven på apparatet for at undgå at vandet koger over og beskadiger isoleringen af det elektriske kredsløb.
- Man bør kun opbevare fødevarer som er almindeligt benyttet i private husholdninger i dette køleskab.
- Alkohol må kun opbevares i tæt forseglede beholdere og skal altid stå oprejst.
- For at undgå risiko for madforgiftning, bør man aldrig spise fødevarer hvor holdbarhedsdatoen er overskredet.
- Man må aldrig hænge eller lægge urimelig meget vægt på hylderne, skufferne, døren etc..
- Beskyt altid køleskabets indre mod åben ild og alle andre kilder til antændelse.
- **Tag altid stikket ud af stikkontakten**
 - i tilfælde af fejlfunktion,
 - inden afrimning,
 - under rengøring.
- Dette apparat er ikke beregnet til brug af personer (inkl. børn) med reducerede fysiske, sensoriske eller mentale evner, eller mangel på erfaring eller viden, med mindre de har fået vejledning eller instruktion i brugen af dette apparat af en person som er ansvarlig for deres sikkerhed.
- Børn bør være under opsyn for at sikre at de ikke leger med apparatet.
- For at overholde sikkerhedsregulativet og undgå fare, skal alle reparationer eller ændringer af dette køleskab udføres af vores autoriserede servicepersonel, dette inkluderer også udskiftning af ledningen.
- Vi forbeholder os ret til at ændre apparatets specifikationer.
- Hvis apparatet ikke benyttes i en længere periode, anbefaler vi at døren står åben.
- Hvis apparatet sælges, overdrages til tredjepart eller bortskaffes til en genbrugsstation, må man gøre opmærksom på tilstedeværelse af både isoleringsmidlet 'cyclopentan' C_5H_{10} og kølevæsken R 600 a.

Oversigt

1. Topplade
2. Glashylde
3. Nederste opbevaringsrum
4. Grøntsagsskuffe
5. Justerbare fødder
6. Flaskehylde
7. Lyskontakt
8. Lys
9. Forsænket dørhåndtag



Før brug

- Fjern al ydre og indre emballage fuldstændig, inkl. klisterbåndene.
- Inden apparatet tilsluttes til strømforsyningen, må både køleskabet og ledningen efterses grundigt for transportskader.
- Rengør apparatet i henhold til instruktionerne i afsnittet om *Afrimning og rengøring* herunder.
- For at sikre at fryseren fungerer ordentligt, skal man vente 3 timer efter at fryseren er blevet placeret inden den tilsluttes til strømforsyningen og tændes.

- Når fryseren tændes første gang, vil man bemærke en svag lugt. Denne vil imidlertid forsvinden når køleprocessen er gået i gang.

Installerings

Køleskabet bør placeres i et godt ventileret, tørt rum. Den bør have en omgivelsestemperatur på mellem 16 og 32 °C og en relativ fugtighed på max. 70 %. Udsæt aldrig køleskabet for direkte sollys, og placer den aldrig lige ved siden af nogen form for varmekilde (radiator, komfur etc.). Hvis dette ikke kan undgås, må der i stedet installeres en passende form for isolering mellem varmekilden og køleskabet.

- Bagsiden bør have et frirum på minimum 10 cm fra væggen.
- Frirummet til siderne bør være på mindst 20 cm.
- Over køleskabet skal der være mindst 30 cm frirum.
- Sørg for at der er tilstrækkelig plads foran døren så den kan åbne op til 160°.

Hvis gulvet ikke er plant kan køleskabets justerbare ben benyttes til at kompensere for dette og sikre optimal stabilitet. Køleskabet bør placeres således at den står med en smule vinkel, så den læner bagover: Dette vil sikre at døren vil lukke automatisk og ikke kan efterlades åben ved en fejltagelse. Sørg imidlertid altid for at de to forreste ben er indstillet til den samme højde.

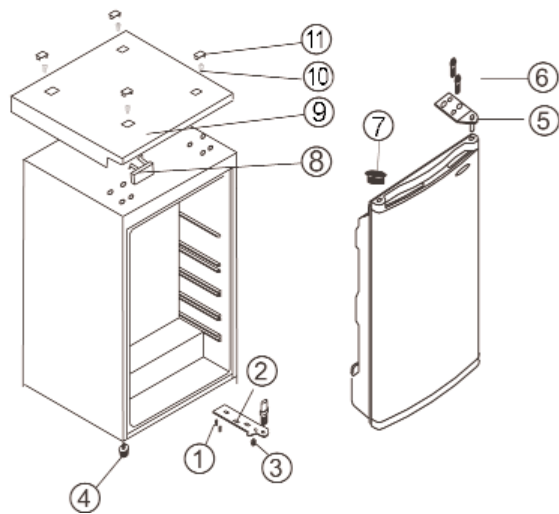
Ventilation

Den varme luft omkring apparatet må kunne cirkulere frit. Sørg derfor altid for at luftcirkulationen ikke hindres.

Vendbar dør

Køleskabets design gør det muligt at vende døren, dvs. at den højrehængslede dør (standard placering) kan ændres til venstrehængslet.

1. Fjern de 4 skruedæksler (11) og skrueerne (10).
2. Tag hele den øverste plade (9), samt dækslet (8) af.
3. Fjern de to bolte (6) der holder det øverste hængsel (5) på højre side.
4. Løft døren forsigtigt af og placer den på et passende sted så den ikke bliver ridset eller beskadiget.
5. Tag proppen ud (7) og put den i det tilsvarende hul på højre side, og tryk den godt ned.
6. Fjern de to bolte (6) der holder det nederste hængsel (2) på højre side.
7. Tag de justerbare fødder (4) af og sæt dem på igen på den modsatte side.
8. Sæt døren på igen i den nye position. Sørg for at hængslets tap kommer ind i bøsningen (hullet) på undersiden af kabinettet.
9. Monter nu det øverste hængsel (5) der blev skruet ud på trin 3, på venstre side. Sørg for at hængslets tap kommer ind i bøsningen (hullet) foroven på kabinettet.
10. Monter herefter det nederste hængsel (2), men lad det sidde løst til at begynde med. Først når man har sikret sig at døren sidder korrekt, kan boltene skrues til.
11. Sæt den øverste plade på igen (9) over de åbne huller (på højre side).
12. Sæt dækslet på igen (8), på højre side af den øverste plade (9).



13. Stram skruerne (10) og sæt skruedækslerne (11) på plads på den øverste plade (9).

Indstillinger og det indvendige lys

Apparatet tændes ved at tilslutte det til strømforsyningen. Det er kun slukket fuldstændigt, hvis stikket er taget ud af stikkontakten.

Temperaturen i køleskabet kan justeres ved hjælp af termostaten. Når termostaten drejes med uret vil temperaturen sænkes, mens den vil stige når termostaten drejes mod uret.



- Når køleskabet tændes sættes termostaten på positionen **8**.
- Efter ca. 20 minutter kan indstillingen ændres til positionen **4**, som almindeligvis er tilstrækkeligt til brug i private hjem eller på kontoret.
- Hvis der har været strømbrud, eller hvis man har valgt at slukke for køleskabet, skal man altid vente 3 til 5 minutter inden køleskabet igen tændes. Køleskabet kan ikke starte førend denne tid har forløbet.

På positionen '0' er kølefunktionen afbrudt, men apparatet er stadig tilsluttet strømforsyningen.

Udskiftning af lyspæren:

- Tag stikket ud af stikkontakten.
- Benyt en egnet skruetrækker til at fjerne den skrue der holder dækslet over lyspæren og tag dækslet af.
- Tag den defekte pære ud og sæt en ny i (max. 10 W).
- Skub lysafskærmningen tilbage på plads og sæt skruen i og stram den. Vent et stykke tid inden der tændes for køleskabet igen.

Opbevaring af fødevarer

- Temperaturen i køleskabet er i høj grad afhængig af den omgivende temperatur, af termostatens indstilling og mængden af fødevarer der opbevares.
- I udgangspunktet bør termostaten indstilles på positionen **4**. Hvis køleeffekten er for kraftig kan indstillingen sænkes til positionen **1-3**; hvis dette ikke er tilstrækkeligt hæves den til **4-8**.

Hvis man opdager rim på bagvæggen, skyldes det mest sandsynligt at døren har stået åben for længe, eller at varm mad er blevet placeret i køleskabet eller at termostaten er blevet sat på en for høj indstilling.

- Væsker eller stærktlugtende fødevarer, eller mad som vil optage stærke lugte (som f.eks. ost, fisk eller smør), bør altid opbevares separat eller i hermetisk lukkede beholdere.
- **Varm mad bør altid stå og afkøle til rumtemperatur inden den placeres i køleskabet.**
- Som følge af den måde luft cirkulerer på, vil forskellige områder i køleskabet påvirkes forskelligt.

Det koldeste område vil være omkring bagvæggen og nederst i køleskabet, og vil være bedst egnet til opbevaring af ømtålelige fødevarer såsom fisk, tilberedt eller råt kød eller afskåret pålæg.

Varmere områder omkring døren og øverst i køleskabet vil være egnede til opbevaring af f.eks. ost og smør. På denne måde kan osten beholde sin smag og smørret vil være smørbart.

- Sørg altid for at døren er ordentligt lukket og at forseglingen ikke hindres af fødevarer som opbevares inde i kabinettet eller på hylderne i døren.

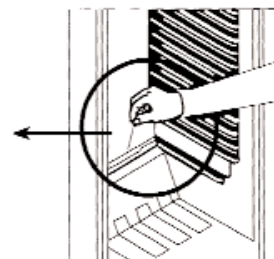
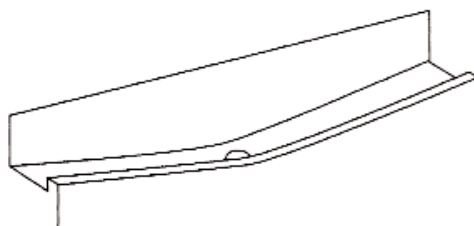
Afrimning og rengøring

- **Tag altid stikket ud af stikkontakten og sæt termostaten hen på '0' inden rengøring.**
- Hæld aldrig vand ud over eller ind i køleskabet.
- Til regelmæssig rengøring anbefaler vi varmt vand med et mildt opvaskemiddel. For at forebygge dårlig lugt i køleskabet bør det rengøres en gang om måneden.
- Tilbehørsdelene bør rengøres separat med varmt sæbevand. De kan ikke tåle opvaskemaskine.
- Benyt aldrig slibende eller skrappe rengøringsmidler eller nogen former for renevæsker, som indeholder alkohol.
- Efter rengøringen vaskes alle fladerne omhyggeligt af med rent vand inden de tørres af. Når stikket igen skal sættes i stikkontakten skal man sørge for at have **tørre hænder**.
- For at spare energi og sikre optimal effekt, bør kondensatoren (på bagsiden) rengøres med en børste mindst to gange om året.
- Pas på ikke at fjerne eller beskadige typeskiltet indeni apparatet under rengøringen.
- Støvsamlinger omkring ventilationsrillerne på køleskabets yderside bør fjernes regelmæssigt med en egnet børste eller en støvsuger. Ansamlinger af støv vil medføre en forøgelse af strømforbruget.

Afrimning af køleskabet:

Hvis isdannelsen har nået en tykkelse på 2 mm, må køleskabet afrimes.

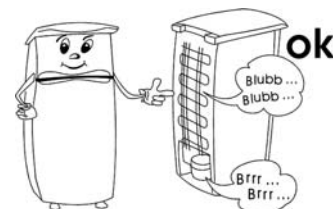
- Drej termostaten hen til positionen '0' og lad døren stå åben. Nu afrimes køleskabet og det heraf dannede smeltevand bliver opsamlet i drænrøret.
- For at sikre ordentlig afledning af smeltevandet, må drænrøret og afledningskanalen på kabinettet holdes åben og fri for blokeringer. Et passende spids genstand (.eks. en piberenser) kan benyttes til at rense ud eller fjerne en evt. blokering.
- Drej termostaten tilbage til betjeningsindstillingen igen efter afrimningen.



Problemløsning

Visse typiske lyde kan høres når der tændes for fryseren. Disse lyde er::

- forårsaget af den elektriske motor inde i kompressoren; når kompressoren starter vil lydniveauet blive en smule højere i en kortere periode.
- forårsaget af at kølevæsken flyder gennem kredsløbet.



Den følgende tabel viser en liste over mulige fejl, hvad der eventuelt forårsager den og løsningsforslag. Ved problemer bør man først checke om en mulig løsning kan findes ved hjælp af denne oversigt. Hvis problemet ikke bliver løst, må man afbryde strømforsyningen til fryseren og kontakte vores afdeling for Kundeservice.

Problem	Mulig årsag og løsning
Køleskabet virker ikke.	<ul style="list-style-type: none"> - Der er strømbrud. - Sikringen er gået. - Termostaten er sat på '0'.
Køleskabets normale lyd ændrer sig eller bliver højere.	<ul style="list-style-type: none"> - Check om placeringen er i orden (ujævnt gulv?). - Er andre genstande i nærheden berørt af kølelegemets funktion (f.eks. begyndt at vibrere?) - Står der noget oven på køleskabet som muligvis kan vibrere?
Der står vand i bunden af køleskabet.	Afløbskanalen er blokeret. Fjern blokeringen og rens systemet.

Transport af apparatet

Køleskabet må kun transporteres stående oprejst.

Tip aldrig apparatet mere end 45°. Under transporten skal man sørge for at apparatet står sikkert fastspændt og er beskyttet mod stød, vibrationer og forskydning.

Bortskaffelse



Dette apparat er blevet fremstillet af genanvendelige materialer. Når stikket er taget ud af stikkontakten, bør apparatet inden det i henhold til lokale aftaler afleveres på den lokale genbrugsstation, gøres ubrugeligt ved at ledningen skæres over. Kølevæsken og det kemiske virkestof i isoleringen må bortskaffes af en autoriseret organisation. Sørg derfor for ikke at beskadige kølekredsløbet inden apparatet afleveres på genbrugsstationen.

Garantierklæring

På dette husholdningsprodukt overtager vi garantien i to år fra salgsdatoen. Garantien gælder for materiale- og fabrikationsfejl. Skader, der er opstået som følge af forkert behandling, normalt slid samt på skørbare dele som f.eks. glas, dækkes ikke af garantien. Garantien bortfalder ligeledes ved indgreb på produktet af folk, der ikke er autoriseret af os.

Hvilken information har Kundeservice afdelingen brug for

Hvis det skulle blive nødvendigt at reparere apparatet, bør man først tage kontakt med vores afdeling for Kundeservice, og sørge for at give en detaljeret beskrivelse af fejlen og oplyse hvilket artikel nr. KS..., der står på typeskiltet (se billedet). Denne information vil hjælpe os med at behandle en forespørgsel mest mulig effektivt.


Art. KS XXXX

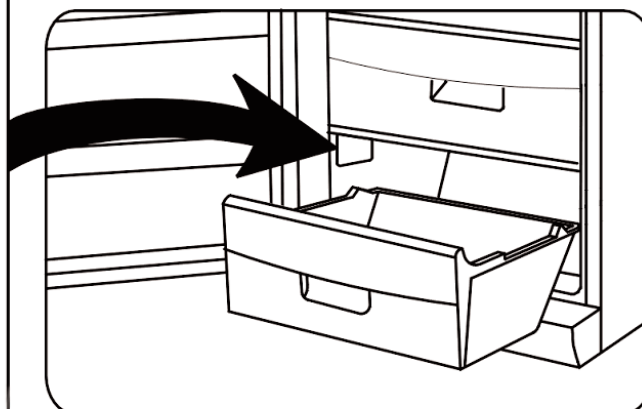
System: Kompressor Stromaufnahme: 0,5 A
 Energieeffizienzklasse: A ********

Gesamt-Bruttoinhalt: 341 L
 Nutzinhalt: -Kühlraum: 225 L
 -Tiefkühlagerfach: 90 L

Gefriervermögen: 12 kg / 24 h
 Kältemittel: R 600 a (CH(CH₃)₂) MMM g⁻³ 0,5 g
 Klimaklasse: N

Herstellnummer:
 220 - 230 V ~ 50 Hz 85 W

CE  Typ XXX HC



I tilfælde af fejlfunktion eller problemer med apparatet, bedes man tage kontakt til vores afdeling for Kundeservice. Adressen findes i tillægget til denne brugsanvisning.

Tekniske specifikationer

Art. nr.	KS 9832
Artikel type	Køleskab
Energiklasse i henhold til direktivet af 94/2 EC	A
Energiforbrug: kWh/24 timer	0.39
kWh/år	142
Det faktiske forbrug afhænger af forbrugsmønstret og placeringen af apparatet.	
Køleskabets rumfang (liter)	102
Klimaklassificering	N
Omgivende temperaturområde, °C	16 - 32
Dimensioner (i mm)	845 x 494 x 494
Vægt, kg	27
Elektriske specifikationer	Se typeskilt
Isoleringskum	Cyclopentan

Bästa kund!

Innan du använder apparaten bör du läsa bruksanvisningen noga.

Anslutning till vägguttaget

Apparaten bör endast anslutas till ett felfritt jordat uttag installerat enligt gällande bestämmelser. Se till att nätspänningen i vägguttaget motsvarar den som är märkt på apparatens skylt. Denna produkt uppfyller de krav som är gällande för CE-märkning.

- Använd inte denna enhet med hjälp av en transformator eller tillsammans med andra elapparater genom att använda en förlängningssladd.
- För att undvika ljudvibrationer bör du se till att elsladden inte vidrör några delar av kylskåpet på baksidan (t.ex. värmeväxlaren).

Allmän information

Denna apparat är ett kompressorkylskåp ämnat för kortvarig förvaring av livsmedel. Enheten är klassificerad som klimatklass 'N' (Normal) och ämnad för hushållsbruk. Den uppfyller alla gällande normer för kylapparater i hushåll.

Viktiga säkerhetsföreskrifter

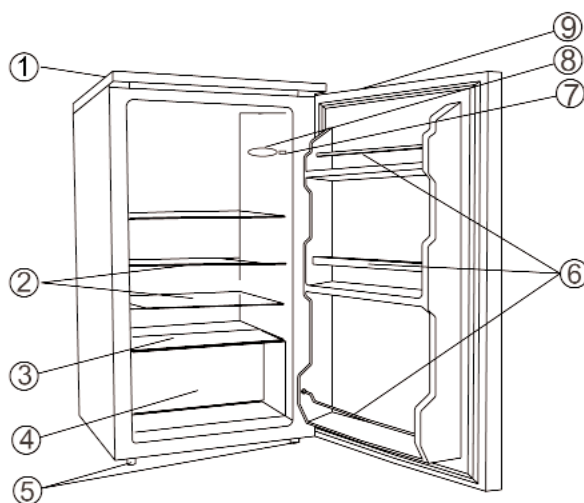
- För att undvika risken för personlig skada eller skador på kylskåpet, bör apparaten endast transporteras i dess originalemballage. För uppackning och installation krävs 2 personer.
- Apparaten kylkrets innehåller köldmediet isobutan (R600a), en naturgas som har liten miljöpåverkan, men som dock är lättantändlig. Se därför till att ingen av komponenterna i kylkretsen skadas vid transporten eller installationen av apparaten. Om det uppstår en skada i kylkretsen bör du inte koppla på apparaten eller ansluta den till elnätet, utan släck öppen eld och hindra andra antändningskällor från att komma i närheten av köldmediet; vädra därefter noga rummet där apparaten är placerad.
- **Varning:** Skada inte kylkretsen. Köldmedium som läckt ut skadar ögonen; det förekommer också risk för att gasen antänds.
- **Varning:** Håll ventilationsöppningarna i apparatens hölje eller i den inbyggda strukturen fria från hinder. Se alltid till att vädra tillräckligt.
- **Varning:** Använd inte externa apparater (t.ex. värmare eller värmefläktar) för att påskynda avfrostningen; följ endast de åtgärder som rekommenderas i denna bruksanvisning.
- **Varning:** Använd inga elapparater (t.ex. ismaskiner) i kylskåpets matförvaringsfack.
- Innan den kopplas till elnätet bör enheten och elsladden noga kontrolleras så att inga transportskadorna uppstått.
- Kontrollera regelbundet att elsladden inte blivit skadad. Om sladden har skadats får apparaten inte längre användas.
- På grund av brandrisken bör du inte placera termoelektriska apparater ovanpå kylskåpet. Använd inte elektriska vattenkokare ovanpå enheten eftersom vätskan kan koka över och skada den elektriska isoleringen.



- Endast mat som normalt används i enskilda hushåll bör förvaras i kylskåpet.
- Ämnen som innehåller alkohol bör bevaras i väl tillslutna behållare och placeras i upprätt ställning.
- Undvik risken för matförgiftning genom att inte äta mat som förvarats för länge.
- Luta dig inte mot eller lägg oskäligen vikt på hyllorna, förvaringsbackarna, dörren etc.
- Skydda alltid kylskåpets insida från öppen eld och andra antändningskällor.
- **Dra alltid stickproppen ur vägguttaget**
 - om apparaten skulle uppvisa fel och,
 - före avfrostning, samt
 - före rengöring.
- Denna apparat bör inte användas av personer (inklusive barn) som har minskad fysisk rörelseförmåga, reducerat sinnes- eller mentaltillstånd, eller som saknar erfarenhet och kunskap. Dessa personer bör antingen endast använda apparaten under tillsyn av en person som är ansvarig för deras säkerhet eller också få tillräckliga instruktioner beträffande apparatens användning.
- Se till att barn inte leker med apparaten.
- Följ säkerhetsföreskrifterna och undvik risker genom att låta behörig servicepersonal utföra reparationer eller ändringar beträffande denna apparat, inklusive byte av elsladd.
- Vi förbehåller oss rätten att introducera tekniska modifikationer.
- Om inte enheten används under en lång tid rekommenderar vi att dörren hålls öppen.
- Om enheten är såld, överlåten till tredje part eller lämnad till en lämplig återvinningsstation bör man observera att apparaten innehåller blåsmedlet 'cyclopentan' C₅H₁₀ samt köldmediet R 600 a.

Delar

1. Övre del
2. Glashyllor
3. Nedre förvaringsutrymme
4. Grönsaksfack
5. Justerbara fötter
6. Utrymme för flaskor
7. Lampans brytare
8. Lampa
9. Infällt dörrhandtag



Innan första användningen

- Tag bort allt ut- och invändigt förpackningsmaterial, inklusive tejp.
- Innan du ansluter apparaten till elnätet bör du noga kontrollera att den inte fått några transportsador; detta inkluderar elsladden.
- Rengör apparaten enligt instruktionerna i avsnittet *Avfrostning och rengöring* nedan.
- För att försäkra att apparaten fungerar korrekt bör du vänta ca 3 timmar innan du ansluter enheten till eluttaget och kopplar på den efter inplaceringen.
- När enheten kopplas på för första gången kan en svag lukt uppstå. Den försvinner dock när kylningsprocessen börjar.

Installation

Apparaten bör placeras i ett välventilerat, torrt rum. Den bör användas i en

omgivningstemperatur som ligger mellan 16 och 32°C och en relativ fuktighet på max. 70 %. Kylskåpet bör inte utsättas för direkt solljus och den får inte placeras i närheten av heta källor (värmeelement, spisar etc.). Om detta trots allt inte kan undvikas bör lämplig isolering installeras mellan värmekällan och apparaten.

- Baksidan bör ha ett tomrum på minst 10 cm från väggen.
- Tomrummet åt sidorna bör vara minst 20 cm.
- Tomrummet ovanför apparaten bör vara minst 30 cm.
- Försäkra att det finns tillräckligt med utrymme framför dörren så att den kan öppnas 160°.

Om golvet är ojämnt kan du ställa in de justerbara fötterna för att uppnå bästa möjliga stabilitet. Kylskåpet bör installeras i en lätt vinkel så att den lutar mot baksidan: på detta sätt ser du till att dörren stängs automatiskt och inte öppnas i misstag. Se dock till att framkantens båda fötter ställs in på samma höjd.

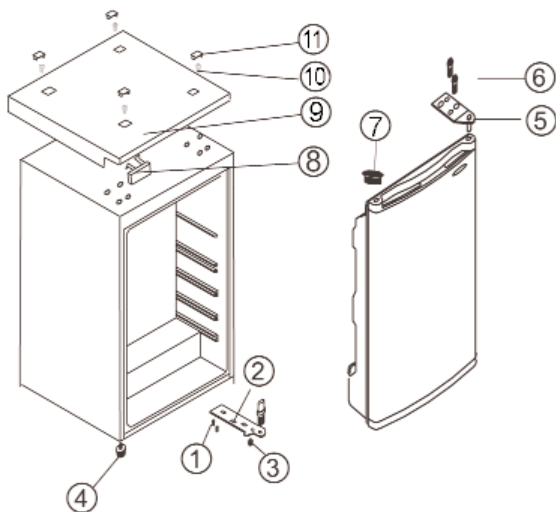
Ventilation

Den uppvärmda luften kring enheten bör kunna cirkulera fritt. Se därför till att luftcirkulationen inte hindras.

Omhängbar dörr

Dörren är konstruerad så att den öppnas åt höger men du kan ändra öppningsriktningen genom att flytta gångjärnen till vänster sida.

1. Avlägsna de fyra skruvhöljerna (11) och skruvarna (10).
2. Avlägsna hela övre panelen (9) och täckplattan (8).
3. Avlägsna de två gängade bultarna (6) som fäster det övre gångjärnet (5) på höger sida.
4. Lyft varsamt upp dörren och placera den på en lämplig yta för att skydda den från skråmor.
5. Ta bort pluggen (7) och sätt den i motsvarande hål på höger sida genom att stadigt trycka den nedåt.
6. Avlägsna de två gängade bultarna (6) som fäster den lägre gångjärnsplattan (2) på höger sida.
7. Tag bort de justerbara fötterna (4) och montera fast dem på motsatt sida.
8. Placera dörren i dess nya position. Försäkra att gångjärnets tapp är införd i hylsan (hålet) på den lägre delen av höljet.
9. Montera det övre gångjärnet (5), som avlägsnades i steg 3, på vänster sida. Försäkra att gångjärnets tapp är införd i hylsan (hålet) på övre delen av höljet.
10. Montera den lägre gångjärnsplattan (2), men lämna den löst tillsvidare. Innan du drar åt bultarna bör du se till att dörren är ordentligt stängd.
11. Montera den övre panelen (9) över de öppna hålen (på höger sida).
12. Passa täckplattan (8) på höger sida av den övre panelen (9).
13. Sätt skruvarna (10) och skruvhöljerna (11) tillbaka på den övre panelen.

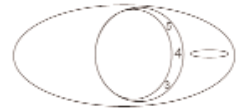


Kontrollinstrument och invändig belysning

Enheten aktiveras då du ansluter den till elnätet. För att helt stänga av enheten måste du dra

stickproppen ur vägguttaget.

Temperaturen i kylskåpet kan justeras med hjälp av temperaturkontrollvredet. Då du vrider temperaturkontrollen medsols sjunker temperaturen och då du vrider den motsols höjs temperaturen.



- Efter att du kopplat på kylskåpet vrider du temperaturkontrollen till läge **8**.
- Efter ca. 20 minuter ändrar du läget till **4**, vilket är det normala läget för hushålls- eller kontorsanvändning.
- Efter ett elavbrott, eller om enheten har varit avsiktligt avstängd, bör du alltid vänta 3 till 5 minuter innan du kopplar på enheten igen. Enheten kan inte kopplas på igen utan detta dröjsmål.

I läge '0' är kylfunktionen avslagen trots att enheten ännu är ansluten till elnätet.

Byte av glödlampa:

- Dra stickproppen ur vägguttaget.
- Använd en lämplig skruvmejsel för att lossa skruven som håller lampans hölje på plats och avlägsna höljet.
- Avlägsna den söndriga glödlampan och skruva in en ny (max. 10 W).
- Skjut skyddet på sin plats, sätt tillbaka skruven och drag åt. Vänta några minuter innan du kopplar på apparaten igen.

Matförvaring

- Temperaturen i kylskåpet beror främst på omgivningens temperatur, inställningen av temperaturkontrollen samt mängden livsmedel som förvaras i avdelningen.
- Börja med att vrida temperaturkontrollen till läge **4**. Om avkylningseffekten är för stark kan kontrollvredet justeras till läge **1-3**; om läge **4** inte är tillräckligt kallt kan det höjas till läge **4-8**.

Om du märker att frost har bildats på bakre väggen är den mest förmodliga orsaken att dörren har hållits öppen under alltför lång tid, att varm mat har placerats i kylskåpet eller att temperaturkontrollen är inställd på för högt läge.

- Vätska, starkt lukttande livsmedel samt livsmedel som lätt drar åt sig lukter (t.ex. ost, fisk och smör) bör förvaras avskilt eller i tätt förslutna kärl.
- **Varm mat bör stå och svalna i rumstemperatur innan den placeras i kylskåpet.**
- På grund av det sätt luften cirkulerar påverkas de olika avdelningarna i kylskåpet på olika sätt.

Det kallaste området är i närheten av den bakre väggen samt i den nedersta delen av kylavdelningen och lämpar sig bäst för förvaring av känsliga livsmedel såsom fisk, tillrett eller färskt kött och kallskuret kött/pålägg.

Det varmare området finns i närheten av dörren samt i den övre delen av avdelningen och lämpar sig väl för förvaring av t.ex. ost och smör. Osten håller härmed sin smak och smöret är lätt att breda ut.

- Se alltid till att dörren är ordentligt stängd och att tätningen inte hindras av livsmedel som förvaras i avdelningen eller i dörrfacken.

Avfrostning och rengöring

- **Dra alltid stickproppen ur vägguttaget och vrid ner temperaturen till läge '0' innan du börjar rengöringen.**
- Häll inte vatten över eller in i enheten.
- För alldaglig rengöring rekommenderar vi att varmt vatten och ett mildt rengöringsmedel

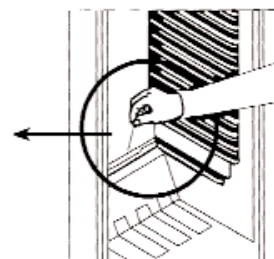
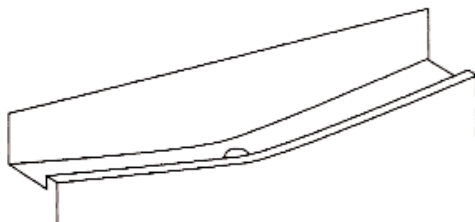
används. För att hindra att obehaglig lukt uppstår i kylskåpet bör det rengöras ungefär en gång i månaden.

- Alla tillbehör bör tvättas separat i tvålvatten. Tvätta dem inte i diskmaskinen!
- Använd inte slipande eller starka rengöringsmedel. Rengöringsmedel som innehåller alkohol bör heller inte användas.
- Efter rengöring torkar du alla ytor med rent vatten och därefter torkas de torra. När du sätter in stickproppen i eluttaget bör du försäkra dig om att **dina händer är torra**.
- För att spara energi och försäkra dig om upprätthålla enhetens maximala prestationsförmåga bör du rengöra kondensatorn (på baksidan) minst två gånger om året med en borste.
- Var försiktig så att märkskylten inuti kylskåpet inte lossnar eller skadas under rengöringen.
- Du bör regelbundet avlägsna dammbeläggningar runt ventilationsöppningarna på kylskåpets baksida med en lämplig borste eller dammsugare. Dammbildning orsakar ökad elförbrukning.

Avfrostning av kylskåpet:

När ansamlingen av is blivit 2 mm tjock bör enheten avfrostas.

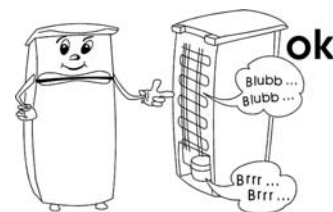
- Vrid ner temperaturen till '0' och lämna dörren öppen. Enheten avfrostas och smältvattnet som bildas samlas i avloppskanalen.
- För att försäkra ordentlig dränering av smältvattnet bör du hålla avloppskanalen och kylskåpets avloppsöppning fri från hinder eller blockering. Ett lämpligt spetsigt föremål kan användas för att avlägsna en blockering.
- Vrid temperaturkontrollen tillbaka till dess funktionsläge efter avfrostningen.



Problemlösning

Ett typiskt ljud kan höras när apparaten är påkopplad. Detta ljud är:

- orsakat av elmotorn i kompressorutrustningen; när kompressorn startas upp är ljudnivån något högre under en kort tid.
- orsakat av köldmediet som cirkulerar i systemet.



I följande tabell finns möjliga funktionsstörningar, deras troliga orsaker och lösningar. Om det skulle uppstå användningsproblem bör du först kontrollera om en lösning finns i denna tabell. Om problemet kvarstår bör du dra stickproppen ur vägguttaget och kontakta vår kundserviceavdelning.

Problem	Möjlig orsak och lösning
Apparaten fungerar inte.	<ul style="list-style-type: none"> - Det är strömavbrott - Huvudsäkringen har brunnit. - Temperaturkontrollen är i läge '0'. - Eluttagets säkring (om sådan finns) har brunnit. Detta kan kontrolleras genom att ansluta en annan elapparat till uttaget och kontrollera dess funktion.
Det normala driftljudet ändrar eller blir högre.	<ul style="list-style-type: none"> - Kontrollera ställningen så att den är korrekt (ojämnt golv?). - Påverkas något närliggande föremål av att kylenheten är igång i dess närhet (t.ex. börjat vibrera?) - Finns det föremål ovanpå enheten som vibrerar?
Vatten samlas på enhetens botten.	Smältvattnets dräneringssystem är blockerat. Avlägsna blockeringen och rengör systemet.

Transport

Kylskåpet bör endast transporteras i dess vertikala position.

Luta inte apparaten mer än 45°. Vid transport bör du se till att kylskåpet är ordentligt fastsatt och skyddat mot stötar, vibrationer och krängningar.

Bortskaffning



Denna apparat har tillverkats av återvinningsbart material. Efter att du har dragit stickproppen ur vägguttaget bör kylskåpet göras obrukbar genom att du klipper av elsladden innan du lämnar apparaten vid den lokala återvinningsstationen. **Köldmediet** och det kemiska ämnet i isoleringsskummet bör tas om hand vid en återvinningsstation som kan hantera kasserade kylmöbler. Var särskilt noggrann med att inte skada kylsystemet innan apparaten lämnas för återvinning.

Garanti i Sverige och Finland

För material- och tillverkningsfel gäller 2 års garanti räknat från inköpsdagen mot uppvisande av specificerat inköpskvitto i överensstämmelse med de allmänna garantivillkoren. Ifall apparaten används felaktigt, eller vårdslöst, ansvarar den som använder apparaten för eventuella material- och personskador.

Tillverkas för: Severin Elektrogeräte GmbH, Tyskland.

Information som krävs vid kontakt med kundservice

Om reparation skulle bli nödvändig ber vi dig ta kontakt med vår kundservice. Beskriv felet detaljerat och uppge produktnummer *KS* ... på apparatens märskylt (se bilden). Denna information gör det lättare för oss att betjäna dig effektivt.


Art. KS XXXX

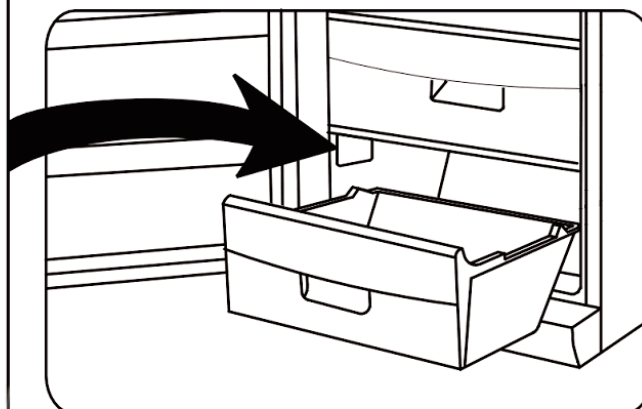
System: Kompressor Stromaufnahme: 0,5 A
 Energieeffizienzklasse: A ********

Gesamt-Bruttoinhalt: 341 L
 Nutzinhalt: -Kühlraum: 225 L
 -Tiefkühlagerfach: 90 L

Gefriervermögen: 12 kg / 24 h
 Kältemittel: R 600 a (CH₂(CH₃)₂) MMM g⁻³ 0,5 g
 Klimaklasse: N

Herstellnummer:
 220 - 230 V ~ 50 Hz 85 W

CE  Typ XXX HC



Vänligen kontakta vår kundtjänstavdelning vid eventuella driftstörningar eller andra problem. Adressen finns i bilagan till denna bruksanvisning.

Teknisk specifikation

Produktnr.	KS 9832
Typ av apparat	Kylskåp
Energieffektivitetsklass enligt direktivet 94/2 EC	A
Energiförbrukning: kWh/24 h	0.39
kWh/år	142
Den faktiska elförbrukningen beror på hur apparaten används och hur den är placerad.	
Brukbar kylskåpskapacitet (liter)	102
Klimatklass	N
Omgivningens temperatur, °C	16 - 32
Dimensioner (i mm)	845 x 494 x 494
Vägt, kg	27
Elektriska specifikationer	Se märkskylt
Isoleringskum	Cyclopentan

Hyvä asiakas,

Lue seuraavat ohjeet huolellisesti ennen laitteen käyttämistä.

Verkkoliitäntä

Laite tulee liittää määräysten mukaisesti asennettuun, maadoitettuun pistorasiaan. Varmista, että verkkojännite vastaa laitteen arvokilpeen merkittyä jännitettä. Tämä tuote on kaikkien voimassa olevien CE-merkintöjä koskevien direktiivien mukainen.

- Älä käytä tätä laitetta jännitemuuntimen kautta tai jatkojohdon kautta yhdessä muiden sähkölaitteiden kanssa.
- Tärinästä johtuvan melun välttämiseksi varmista, ettei virtajohto kosketa mitään jääkaapin takapuolen osaa (esim. jäähdytintä).

Yleistä tietoa

Tämä laite on kompressori-jääkaappi ja se on tarkoitettu ruoka-aineiden lyhytaikaiseen säilytykseen.

Laite on luokiteltu N-ilmastoluokkaan (normaali) ja suunniteltu kotitalouskäyttöön. Se on kaikkien asiaankuuluvien normien mukainen, jotka koskevat kotitalouksiin tarkoitettuja jääkaappeja.

Tärkeitä turvallisuusohjeita

- Jotta henkilövammojen tai jääkaapin vaurioitumisen vaara vältetään, laitetta saadaan kuljettaa ainoastaan sen alkuperäispakkauksessa. Laitteen poistamiseen pakkauksesta sekä asennukseen tarvitaan 2 henkilöä.
- Tämän laitteen jäähdytyspiirissä käytetään kylmäaineena isobutaania (R600a). Se on luonnonkaasu, jolla ei ole haitallisia ympäristövaikutuksia, mutta se on tulenarkaa. Varmista siksi, ettei mikään jäähdytyspiirin osista vahingoitu kuljetuksen ja laitteen asennuksen aikana. Jos jäähdytyspiiri vahingoittuu, älä käynnistä laitetta äläkä kytke sitä verkkovirtaan, vaan siirrä avoin tuli ja kaikki muut herkästi syttyvät lähteet pois kylmäkaasun läheisyydestä ja tuuleta sitten huone, jossa laite sijaitsee.
- **Varoitus:** Älä vahingoita jäähdytyspiiriä. Mikä tahansa määrä vuotavaa kylmäainetta vahingoittaa silmiä. On olemassa myös kaasun syttymisen vaara.
- **Varoitus:** Pidä laitteen rungossa tai siihen kuuluvassa rakenteessa olevat tuuletusraot peittämättöminä. On taattava aina riittävä ilmanvaihto.
- **Varoitus:** Älä käytä mitään ulkoista laitetta (esim. lämmityslaitteita tai lämpöpuhaltimia) nopeuttamaan sulatusta. Noudata ainoastaan tässä oppaassa suositeltuja menetelmiä.
- **Varoitus:** Älä käytä mitään sähkölaitteita (esim. jääpalakoneita) jääkaapin ruoansäilytysosastossa.
- Koko laite, mukaan lukien sen virtajohto, on tarkastettava perusteellisesti kuljetusvaurioiden varalta ennen kuin se liitetään verkkovirtaan.
- Virtajohto on tarkistettava säännöllisesti vaurioiden varalta. Jos johdossa on vikaa, laitetta ei saa enää käyttää.
- Älä aseta tulipalon vaaran välttämiseksi mitään lämpöä tuottavia sähkölaitteita

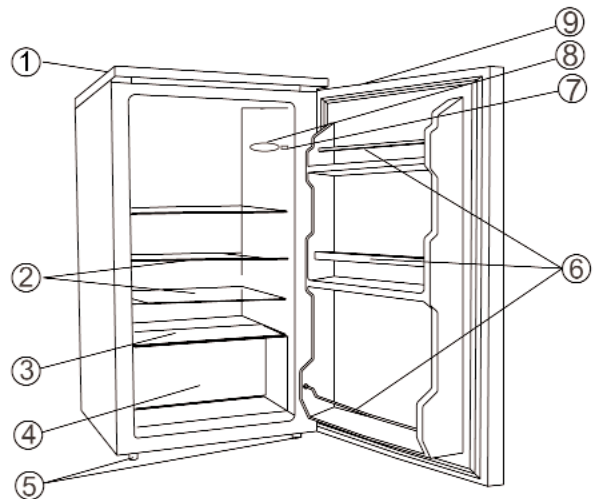


jääkaapin päälle. Älä käytä sähköisiä vedenkeitteitä laitteen päällä, jotta vältetään nesteen kiehuminen yli ja sähköeristyksen vahingoittuminen.

- Vain tavallisia kotitalouksissa käytettäviä elintarvikkeita saa säilyttää jääkaapissa.
- Alkoholipitoisia aineita saadaan säilyttää vain kunnolla suljetuissa pakkauksissa ja pystysuorassa asennossa.
- Jotta vältetään ruokamyrkytyksen vaara, älä nauti ruokaa sen säilytysajan umpeutumisen jälkeen.
- Älä nojaa äläkä kohdistu painoa hyllyihin, osastoihin ja oveen jne.
- Suojaa jääkaapin sisustaa aina avoimilta liekeiltä ja muilta syttymislähteiltä.
- **Irrota pistoke seinäpistorasiasta**
 - **kun ilmenee mikä tahansa vika.**
 - **ennen laitteen sulattamista.**
 - **puhdistuksen ajaksi.**
- Tätä laitetta eivät saa käyttää henkilöt (mukaan lukien lapset), jotka eivät ole fyysisesti, aistillisesti tai henkisesti täysin kehittyneitä tai joilla ei ole kokemusta ja tietoa laitteen käytöstä, paitsi jos henkilöiden turvallisuudesta vastuussa oleva henkilö valvoo tai ohjaa heitä alussa.
- Lapsia on valvottava, jotta estetään, etteivät he leiki laitteella.
- Jotta turvallisuusmääräyksiä noudatetaan ja vaarat vältetään, vain valmistajan valtuuttama huoltohenkilöstö saa tehdä laitteeseen korjauksia tai muutoksia mukaan lukien virtajohtojen vaihtamisen.
- Valmistaja pidättää itsellään oikeuden teknisiin muutoksiin.
- Ellei laitetta käytetä pitkään aikaan, suositellaan sen oven pitämistä auki.
- Jos laite myydään, annetaan ulkopuoliselle tai hävitetään sopivassa kierrätyslaitoksessa, on kiinnitettävä huomiota eristyskaasuna toimivan syklopentaanin (C₅H₁₀) sekä kylmäaineen (R 600 a) olemassaoloon.

Tutustuminen

1. Päällyslevy
2. Lasihyllyt
3. Alasäilytystila
4. Vihanneslokero
5. Säädetävät jalat
6. Pullo-osasto
7. Valokatkaisin
8. Valo
9. Upotettu oven kahva



Ennen ensimmäistä käyttöä

- Poista kokonaan kaikki laitteen ulkopuolella ja sen sisällä oleva pakkausmateriaali sekä teipit.
- Koko laite, mukaan lukien sen virtajohto, on tarkastettava perusteellisesti kuljetusvaurioiden varalta ennen kuin se liitetään verkkovirtaan.
- Puhdista laite jäljempässä *Sulattaminen ja puhdistus* -kappaleessa annettujen ohjeiden mukaisesti.
- Varmistaaksesi oikean toiminnan odota noin kolme tuntia ennen laitteen kytkemistä päälle sen paikalleen asettamisen jälkeen.

- Kun laite kytetään päälle ensimmäistä kertaa, voidaan havaita vähäistä hajua. Kuitenkin tämä häviää heti kun jäähdytysprosessi on alkanut.

Asennus

Laite tulee asentaa hyvin tuulettuvaan, kuivaan huoneeseen. Sen käyttöympäristön lämpötilan on oltava 16 - 32 °C ja suhteellisen ilmankosteuden enintään 70 %. Älä altista jääkaappia suoralle auringonvalolle äläkä aseta sitä minkään lämmönlähteiden (lämmityslaitteiden, liesien jne.) viereen. Jos se ei kuitenkaan ole vältettävissä, lämmönlähteen ja laitteen väliin on asennettava sopiva eristys.

- Laitteen takaosan ja seinän välillä täytyy olla tyhjää tilaa vähintään 10 cm.
- Sivulla tyhjää tilaa täytyy olla vähintään 20 cm.
- Laitteen yläpuolella tyhjää tilaa täytyy olla vähintään 30 cm.
- Varmista, että oven edessä on riittävästi tilaa, jotta ovea voidaan avata 160°.

Jos lattiat ovat epätasaisia, laitteen säädettävää jalkaa voidaan käyttää epätasaisuuden kompensointiin ja ihanteellisen tasapainon aikaansaamiseen. Jääkaappi on asennettava lievästi kulmaan niin, että se nojaa taaksepäin. Siten varmistetaan, että ovi sulkeutuu automaattisesti eikä voi jäädä vahingossa auki. Varmista kuitenkin, että etujalat asennetaan samalle korkeudelle.

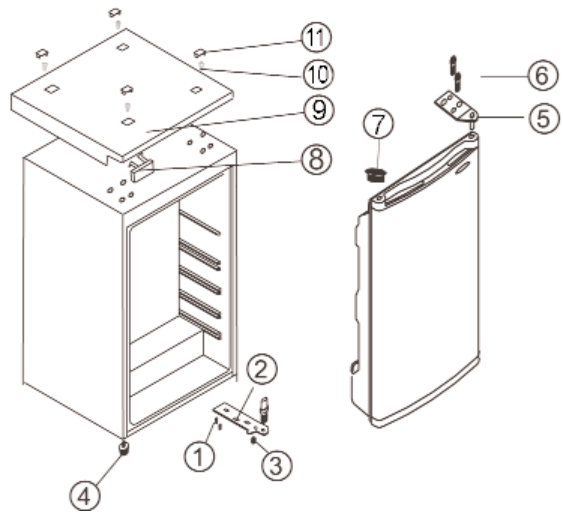
Ilmanvaihto

Jääkaapin takapuolella olevan kuuman ilman on pystyttävä kiertämään vapaasti. Varmista sen vuoksi, ettei ilmankiertoa estetä.

Kaksipuolinen ovi

Mallin ansiosta ovi voidaan asentaa toiselle puolelle esim. oikeasaranaisesta (oletusasennus) vasensaranaiseksi.

1. Irrota neljä ruuvien peitesuojasta (11) ja ruuvit (10).
2. Poista koko ylälevy (9), ja suojalevy (8).
3. Irrota kaksi kierrepulttia (6), jotka kiinnittävät ylempää saranalevyä (5) oikean käden puolella.
4. Nosta ovi varovasti ja aseta se sopivalle alustalle suojellaksesi sitä naarmuuntumiselta.
5. Poista tulppa (7), sijoita se vastaavaan reikään oikean käden puolella ja paina se lujasti kiinni.
6. Irrota kaksi kierrepulttia (6), jotka kiinnittävät alemmaa saranalevyä (2) oikean käden puolella.
7. Ota pois säädettävät jalat (4) ja sijoita ne vastakkaisille puolille.
8. Aseta ovi uudelle paikalleen. Varmista, että saranatappi on liitetty ohjausholkkiin (reikään) rungon alaosassa.
9. Asenna ylempi, aiemmin 3. vaiheessa irrotettu saranalevy (5) vasemman käden puolelle. Varmista, että saranatappi on liitetty ohjausholkkiin (reikään) rungon yläosassa.
10. Asenna alempi saranalevy (2) mutta jätä se toistaiseksi löysälle. Varmista ennen pulttien kiristystä, että ovi on paikoillaan suljettuna asianmukaisesti.
11. Sijoita ylälevy (9) avointen reikien päälle (oikean käden puoli).

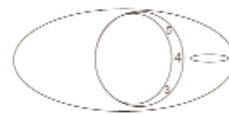


12. Sijoita suojalevy (8) ylälevyn oikean käden puolelle (9).
13. Aseta ruuvit (10) ja ruuvien peitesuojukset (11) takaisin paikalleen ylälevyn päälle (9).

Säätimet ja sisävalaistus

Laite aktivoidaan kytkemällä se verkkovirtaan. Se voidaan sammuttaa kokonaan vain irrottamalla pistoke pistorasiasta.

Jääkaappiosaston lämpötilaa voidaan säätää lämpötilan säätimen avulla. Lämpötilaa lasketaan kääntämällä lämpötilan säädintä myötäpäivään, ja nostetaan puolestaan kääntämällä sitä vastapäivään.



- Lämpötilan säädin on asetettava päällekytkennän jälkeen asentoon **8**.
- Asetus on vaihdettava noin 20 minuutin jälkeen asentoon **4**, mikä yleensä riittää koti- tai toimistokäyttöön.
- Odota virtakatkoksen jälkeen tai mikäli laite on tarkoituksellisesti kytketty pois päältä aina 3 – 5 min, ennen kuin kytket sen uudestaan päälle. Laitetta ei voida aktivoida uudelleen ilman tätä viivettä.

Asennossa '0' jäähdystoiminto on pois päältä, vaikka laite on yhä kytkettynä verkkovirtaan.

Lampun vaihtaminen:

- Irrota pistoke seinäpistorasiasta.
- Avaa lampun kannen kiinnittävä ruuvi sopivalla ruuvimeisselillä ja irrota kansi.
- Ota pois rikkinäinen lamppu ja vaihda se uuteen (maks. 10 W).
- Työnnä kansi takaisin asentoonsa, aseta ruuvi paikalleen ja kiristä se. Odota useampi minuutti, ennen kun käynnistät laitteen uudelleen.

Ruuan säilyttäminen

- Jääkaapin sisälämpötila on riippuvainen pääasiassa ympäristön lämpötilasta, lämpötilan säätimen asetuksesta ja varastoidun ruoan määrästä.
- Lämpötilan säädin on asetettava aluksi asentoon **4**. Jos jäähdytysvaikutus on liian voimakas, muuta säädin asentoon **1-3**, mutta jos se on riittämätön muuta se asentoon **4-8**. **Jos huomaat huurretta jääkaapin takaseinässä, todennäköisin syy siihen on oven jääminen auki liian pitkäksi aikaa, tai sitten jääkaappiin on asetettu lämmintä ruokaa tai lämpötilan säädin on säädetty liian korkeaan lämpötilaan.**
- Neste tai voimakkaanhajuinen ruoka, tai ruoka, jolla on taipumus imeä itseensä voimakkaita hajuja (esim. juusto, kala, voi), on säilytettävä joko erikseen tai ilmatiiviissä pakkauksissa.
- **Lämpimän ruoan on annettava jäähtyä huonelämpötilaan, ennen kuin se asetetaan jääkaappiin.**
- Ilmankiertotavan vuoksi jääkaappiosaston eri alueet ovat eri tavalla lämpötilanvaikutuksen alaisia.
Kylmin alue on takaseinän ympärillä ja osaston alaosassa. Se on kaikkein sopivin alue herkän ruoan kuten kalan, keitetyn tai tuoreen lihan tai leikkeleiden säilytykseen.
Oven luona ja osaston yläosassa on lämpimämpi alue, joka soveltuu esim. juuston ja voin säilytykseen. Tällä tavoin juusto säilyttää arominsa ja voi pysyy levityskelpoisena.
- Varmista aina, että ovi on kunnolla kiinni ja ettei osastossa säilytettävä ruoka estä tiivistettä ja oven sulkemista.

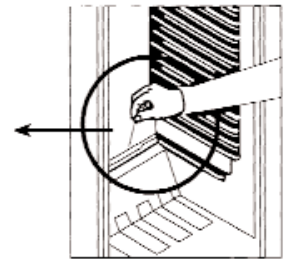
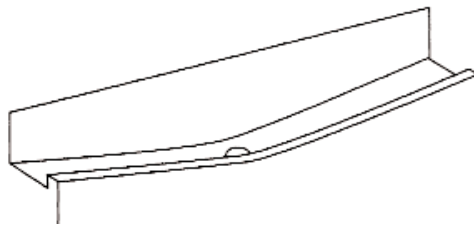
Sulattaminen ja puhdistus

- **Irrota aina ennen puhdistusta pistoke pistorasiasta ja aseta lämpötilan säädin alas 0-asentoon.**
- Älä kaada vettä laitteen päälle tai sen sisään.
- Säännölliseen puhdistukseen suosittelemme lämpimän veden ja miedon puhdistusaineen käyttöä. Jääkaappi on puhdistettava noin kerran kuukaudessa, jotta estetään epämiellyttävien hajujen kehittyminen sen sisällä.
- Kaikki lisävarusteet on puhdistettava erikseen saippuavedellä. Älä laita niitä astianpesukoneeseen.
- Älä käytä hankaavia tai voimakkaita puhdistusliuoksia tai mitään alkoholia sisältävää puhdistusainetta.
- Puhdista pesun jälkeen kaikki pinnat puhtaalla vedellä ennen niiden kuivaamista. Varmista, että **kättesi ovat kuivat**, kun asetat pistokkeen takaisin pistorasiaan.
- Energian säästämiseksi ja optimaalisen suorituskyvyn varmistamiseksi kondensaattori (laitteen takaosassa) on puhdistettava harjalla vähintään kerran vuodessa.
- Ole varovainen, ettei osaston sisällä oleva arvokilpi irtoa tai vahingoitu puhdistuksen aikana.
- Kaikki laitteen ulkopinnan tuuletusrakojen ympärille kerääntynyt pöly on puhdistettava säännöllisesti sopivalla harjalla tai imurilla. Kerääntynyt pöly lisää energiankulutusta.

Jääkaapin sulattaminen:

Kun jäätä on muodostunut 2 mm:n paksuudelta, laite on sulatettava.

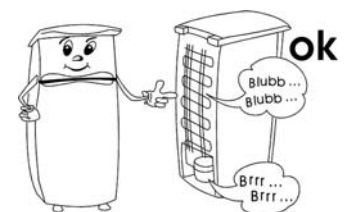
- Käännä lämpötilan säädin asentoon "0" ja jätä ovi auki. Laitteen sulatus on nyt meneillään ja sulamisvesi kerääntyy poistokanavaan.
- Jotta sulatusvesi voi poistua kunnolla, pidä poistokanava ja laskuaukko vapaana esteistä ja tukoksista. Tukoksen poistamiseen voidaan käyttää sopivaa teräväkärkistä esinettä.
- Käännä lämpötilan säädin takaisin toiminta-asentoon sulatuksen jälkeen.



Vianmääritys

Laitteesta kuuluu sille tyypillisiä ääniä, kun se on kytkettynä päälle. Nämä äänet:

- aikaansaa kompressorin sähkömoottori. Äänentaso on kompressorin käynnistyessä hetken aikaa hiukan kovempi.
- syntyvät kylmäaineen virtaamisesta piirin läpi.



Seuraavassa taulukossa on mahdolliset toimintahäiriöt, niiden todennäköiset syyt ja ratkaisut. Jos ilmenee käyttöön liittyviä ongelmia, tarkista ensin, löytyykö ratkaisu taulukon avulla. Jos ongelma pysyy, kytke laite irti verkkovirrasta ja ota yhteys valmistajan asiakaspalveluosastoon.

Ongelma	Mahdollinen syy ja ratkaisu
Laite ei toimi.	<ul style="list-style-type: none"> - On sähkökatkos. - Pääsulake on lauennut. - Lämpötilan säädin on asennossa 0. - Pistorasian sulake (jos on) on lauennut. Tämä on testattava liittämällä toinen sähkölaite pistorasiaan ja tarkistamalla, toimiiko se.
Tavallinen käyntiääni muuttuu tai kovenee.	<ul style="list-style-type: none"> - Tarkista, onko jääkaapin sijoituspaikka sopiva (epätasainen lattia?). - Vaikuttaako jäähdytysyksikön käynti jotenkin jääkaapin viereisiin esineisiin (esim. aiheuttamalla tärinää?) - Onko laitteen päällä jotain täriseviä esineitä?
Vesi kerääntyy laitteen pohjaan.	Sulamisveden poistojärjestelmä on tukossa. Poista tukos ja puhdista järjestelmä.


Laitteen kuljettaminen

Laitetta saadaan kuljettaa ainoastaan pystyasennossa.

Älä kallista sitä yli 45°. Varmista kuljetuksen aikana, että laite on kiinnitetty kunnolla ja suojattu iskuilta, tärinältä ja liikkumiselta.

Hävittäminen



Tämä laite on valmistettu kierrätettävistä materiaaleista. Sen jälkeen kun pistoke on irrotettu pistorasiasta, laite on tehtävä käyttökelvottomaksi leikkaamalla virtajohto  poikki ennen laitteen toimittamista paikallisten lakien mukaiseen ongelmajättepisteeseen. Eristevaahdossa oleva kylmäaine ja kemiallinen aine on hävitettävä ammattimaisen kierrätystoimijan kautta. On kiinnitettävä erityistä huomiota, ettei jäähdytyspiiri vahingoitu, ennen kuin laite luovutetaan ammattimaiseen keräyspisteeseen.

Takuu

Laitteelle myönnetään 2 vuoden takuu, joka koskee valmistus- ja ainevikoja, ostopäivästä lukien yksilöityä ostokuittia vastaan yleisten Suomessa kulloinkin alalla voimassa olevien takuehtojen mukaan. Mikäli laitetta käytetään väärin, käyttöohjeen vastaisesti tai huolimattomasti, vastuu syntyvistä esine- ja henkilövahingoista lankeaa laitteen käyttäjälle.

Valmistuttaja: Severin Elektrogeräte GmbH, Saksa

Maahantuoja:

Oy Harry Marcell Ab

PL 63, 01511 VANTAA

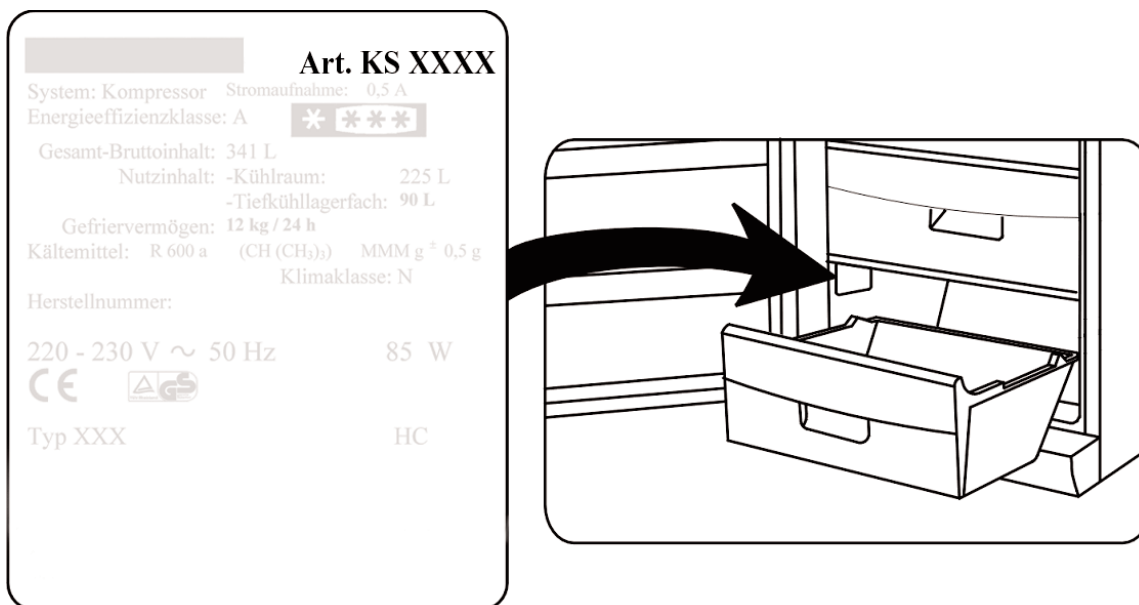
Puh (09) 870 87860

Fax (09) 870 87801

www.harrymarcell.fi

Asiakaspalvelun tarvitsemat tiedot

Jos laite tarvitsee välttämättä korjausta, ota yhteys valmistajan asiakaspalveluun ja anna yksityiskohtainen vikakuvaus ja mainitse laitteen arvokilvessä oleva tuotenumero *KS ...* (katso kuvaa). Näiden tietojen avulla korjauspyyntö voidaan käsitellä tehokkaasti.



Toimintahäiriön tai muun ongelman ilmaantuessa ota yhteys valmistajan asiakaspalveluun. Osoitteen löydät tämän ohjekirjan liitteestä.

Tekniset tiedot

Tuotenro	KS 9832
Laitetyyppi	Jääkaappi
94/2 EY -direktiivin mukainen energiahyötysuhde	A
Energiankulutus:	
kWh/24 h	0,39
kWh/vuosi	142
Todellinen kulutus on riippuvainen käytötavasta ja laitteen sijainnista.	
Jääkaapin käyttötilavuus (litrat)	102
Ilmastoluokittelu	N
Ympäristön lämpötila, °C	16 - 32
Mitat (mm)	845 x 494 x 494
Paino, kg	27
Sähkөөn liittyvät tekniset tiedot	Ks. arvokilpi
Eristevaahto	Syklopentaani

Szanowni Klienci

Przed przystąpieniem do eksploatacji urządzenia należy dokładnie zapoznać się z niniejszą instrukcją.

Podłączenie do sieci zasilającej

Urządzenie należy podłączać do sieci elektrycznej wyłącznie do prawidłowo zainstalowanego gniazdka z uziemieniem. Należy sprawdzić, czy napięcie sieciowe zgadza się z napięciem podanym na tabliczce znamionowej urządzenia. Niniejszy wyrób zgodny jest z obowiązującymi w UE przepisami dotyczącymi oznakowania produktu.

- Nie włączać urządzenia za pośrednictwem transformatora lub, wraz z innymi urządzeniami elektrycznymi, przedłużacza.
- Aby zapobiec hałasowi powodowanemu wibracją, sprawdzić czy przewód zasilający nie styka się z żadną częścią tylnej ścianki lodówki (np. wymiennikiem ciepła).

Informacje ogólne

Urządzenie to jest lodówką sprężarkową, przeznaczoną do krótkoterminowego przechowywania żywności.

Urządzenie sklasyfikowane jest w klasie klimatycznej N (normalna) i jest przeznaczone do użytku domowego. Spełnia wszelkie odpowiednie normy obowiązujące lodówki domowe.

Instrukcja bezpieczeństwa

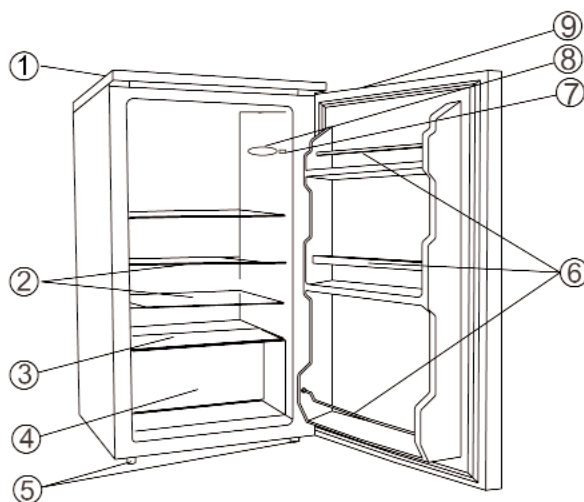
- Aby zapobiec ewentualnym obrażeniom ciała lub uszkodzeniu urządzenia, w trakcie transportu musi być ono oryginalnie zapakowane. Do rozpakowania i instalacji potrzebne są 2 osoby.
- Obwód chłodzący znajdujący się w urządzeniu zawiera czynnik chłodniczy izobutan (R600a), naturalny gaz o wysokim stopniu zgodności środowiskowej, który jest jednak materiałem łatwopalnym. Dlatego należy zadbać o to, by w trakcie transportu i instalacji urządzenia nie doszło do uszkodzenia któregośkolwiek z komponentów obwodu chłodzącego. Jeżeli dojdzie do uszkodzenia obwodu chłodzącego, nie włączać ani nie podłączać urządzenia do sieci i usunąć wszelkie źródła ognia lub zapłonu z pomieszczenia, w którym znajduje się urządzenie, po czym dokładnie przewietrzyć pomieszczenie.
- **Uwaga:** nie dopuszczać do uszkodzenia obwodu chłodzącego. Opary ulatniającego się czynnika chłodniczego są szkodliwe dla oczu, a ponadto istnieje zagrożenie zapalenia się gazu.
- **Uwaga:** otwory wentylacyjne urządzenia znajdującego się w osłoniętym lub obudowanym miejscu nie mogą być zasłonięte. Przez cały czas należy zapewnić odpowiednią wentylację.
- **Uwaga:** nie używać żadnych zewnętrznych urządzeń (jak np. nagrzewnice) w celu przyspieszenia procesu rozmrażania; stosować wyłącznie metody zalecane w niniejszej instrukcji.
- **Uwaga:** nie używać żadnych urządzeń elektrycznych (np. maszyny do robienia lodu) wewnątrz komory lodówki przeznaczonej do przechowywania żywności.



- Przed podłączeniem urządzenia do sieci należy dokładnie sprawdzić, czy nie zostało ono – w tym także przewód zasilający – uszkodzone podczas transportu.
- Należy regularnie sprawdzać, czy przewód zasilający nie jest uszkodzony. W przypadku jakiegokolwiek uszkodzenia przewodu, należy natychmiast zaprzestać używania urządzenia.
- Aby zapobiec ewentualnemu zagrożeniu pożarowemu, nie stawiać żadnych termo-elektrycznych urządzeń na lodówce. Nie włączać na lodówce elektrycznych dzbanków do gotowania wody, aby zapobiec wylaniu się wrzątku, który może uszkodzić izolację instalacji elektrycznej.
- W lodówce można przechowywać wyłącznie żywność ogólnie stosowaną w gospodarstwach domowych.
- Substancje alkoholowe można przechowywać wyłącznie w odpowiednio zamkniętych pojemnikach ustawionych w pozycji pionowej.
- Aby uniknąć zatrucia, nie spożywać żywności po upływie daty przydatności do spożycia.
- Nie opierać się o półki, ścianki działowe, drzwi itp. ani nie obciążać ich nadmiernie.
- Nigdy nie dopuszczać otwartego ognia ani innych źródeł zapłonu do wnętrza lodówki.
- **Wyjąć wtyczkę z kontaktu:**
 - w przypadku jakiegokolwiek nieprawidłowości działania;
 - przed rozmrożeniem;
 - oraz przed przystąpieniem do czyszczenia.
- Urządzenie nie jest przeznaczone do użytku przez osoby (także dzieci) o ograniczonych zdolnościach motorycznych, sensorycznych lub umysłowych, ani osoby, którym brakuje doświadczenia i stosownej wiedzy, chyba że są one pod nadzorem osoby odpowiedzialnej za ich bezpieczeństwo, która instruuje jak bezpiecznie korzystać z urządzenia.
- Dzieci powinny znajdować się pod stałą opieką, aby nie dopuścić do używania przez nie urządzenia jako zabawki.
- Zgodnie z zasadami bezpieczeństwa oraz w celu uniknięcia wszelkiego ryzyka, naprawy urządzeń elektrycznych powinien dokonywać wykwalifikowany personel, co dotyczy także wymiany przewodu przyłączeniowego.
- Producent zastrzega sobie prawo wprowadzenia modyfikacji technicznych.
- Jeżeli urządzenie nie jest używane przez dłuższy czas, zaleca się pozostawić drzwi otwarte.
- W przypadku sprzedaży, przekazania osobie trzeciej lub utylizacji urządzenia w przeznaczonym do tego miejscu, należy zwrócić uwagę na obecność czynnika izolującego cyklopentan C₅H₁₀ oraz chłodniczego R 600 a.

Zestaw

1. Panel górny
2. Szklane półki
3. Niższa przegródka
4. Przegródka na warzywa
5. Regulowane stopki
6. Przegródka na butelki
7. Włącznik światła
8. Światło
9. Wgłębienie rączki drzwi



Przed pierwszym użyciem

- Usunąć wszelkie wewnętrzne i zewnętrzne elementy opakowania, w tym także taśmy klejące.
- Przed podłączeniem urządzenia do sieci należy dokładnie sprawdzić, czy nie zostało ono – w tym także przewód zasilający – uszkodzone podczas transportu.
- Wyczyścić urządzenie postępując według instrukcji w punkcie *Odmrażanie i czyszczenie* poniżej.
- Aby zapewnić prawidłową pracę urządzenia, po ustawieniu go na miejscu i wypoziomowaniu pozostawić je na około 3 godziny przed podłączeniem do zasilania.
- Po pierwszym włączeniu zamrażarki może pojawić się lekki specyficzny zapach. Zapach zniknie, kiedy rozpocznie się proces mrożenia.

Instalacja

Urządzenie powinno być zainstalowane w dobrze wentylowanym, suchym pomieszczeniu. Odpowiednie warunki pracy to temperatura powietrza od 16 do 32°C przy maksymalnej wilgotności względnej na poziomie 70%. Nie ustawiać lodówki w miejscu bezpośrednio nasłonecznionym i nie umieszczać jej w sąsiedztwie źródeł ciepła (grzejniki, kuchenki itp.). Jeżeli nie ma możliwości innego ustawienia niż opisane powyżej, pomiędzy źródłem ciepła a lodówką należy zainstalować odpowiednią izolację.

- Wolna przestrzeń między tyłem, a ścianą powinna wynosić przynajmniej 10 cm.
- Wolna przestrzeń po bokach powinna wynosić przynajmniej 20 cm.
- Wolna przestrzeń ponad urządzeniem powinna wynosić przynajmniej 30 cm.
- Należy upewnić się, że jest wystarczająco dużo miejsca z przodu, by drzwi mogły się otworzyć do 160°.

W przypadku nierównej podłogi można użyć regulowanej stopki w celu zapewnienia równego i stabilnego ustawienia urządzenia. Lodówkę należy ustawić pod niewielkim kątem tak, aby była lekko pochylona do tyłu. Dzięki temu drzwi będą zamykać się same, jeżeli ktoś zostawi je przez nieuwagę otwarte. Należy jednak sprawdzić, czy obydwie stopki są ustawione na tę samą wysokość.

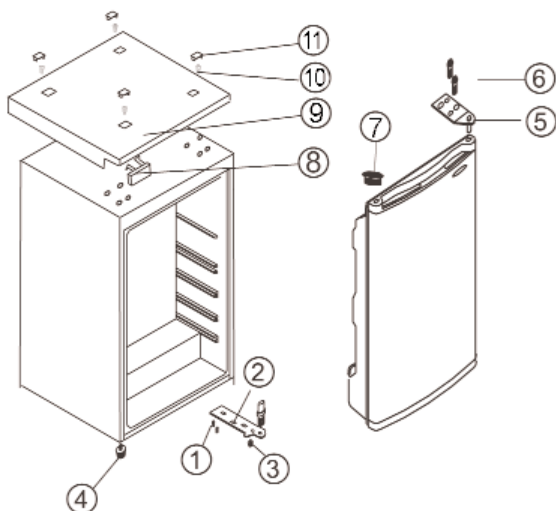
Wentylacja

Nagrzane powietrze gromadzące się dookoła urządzenia musi mieć możliwość swobodnej cyrkulacji. Dlatego należy zadbać o to, by cyrkulacja powietrza nie była niczym blokowana.

Odwracane drzwi

Drzwi zaprojektowano w taki sposób, aby umożliwić ich odwrócenie, tzn. aby drzwi zawieszane po prawej stronie (instalacja fabryczna) można było zawiesić po stronie lewej.

1. Zdjąć cztery zaślepki (11) i odkręcić przykryte nimi śruby (10).
2. Zdjąć całą płytę górną (9) i nakładkę (8).
3. Odkręcić śruby (6) przytrzymujące płytkę górnego zawiasu (5) po prawej stronie.
4. Ostrożnie podnieść drzwi i położyć je na odpowiednim podłożu, aby się nie porysowały.
5. Zdjąć zaślepkę (7) i włożyć ją, zdecydowanie wciskając, do odpowiedniego otworu po prawej stronie.
6. Odkręcić śruby (6) przytrzymujące płytkę dolnego zawiasu (2) po prawej stronie.
7. Wyjąć regulowane stopki (4) i zamocować je po przeciwnej stronie.
8. Wstawić drzwi w nowym położeniu. Kołek zawiasu powinien znaleźć się wewnątrz tulei (otworu) w dolnej części obudowy.
9. Zainstalować po lewej stronie płytkę górnego zawiasu (5) zdjętą wcześniej na etapie nr 3. Kołek zawiasu powinien znaleźć się wewnątrz tulei (otworu) w górnej części obudowy.
10. Zainstalować płytkę dolnego zawiasu (2) chwilowo nie dokręcając do końca. Przed dokręceniem śrub sprawdzić, czy drzwi się prawidłowo domykają.
11. Nałożyć górną płytę (9) wpasowując w otwory po prawej stronie.
12. Nałożyć nakładkę (8) po prawej stronie płyty górnej (9).
13. Przykręcić śruby (10) oraz nałożyć zaślepki (11) na górnej płycie (9).



Regulacja pracy i wewnętrzne oświetlenie

Urządzenie uruchamia się w chwili podłączenia do sieci. Można je całkowicie wyłączyć jedynie poprzez wyjęcie wtyczki z kontaktu.

Temperaturę wewnątrz komory lodówki można ustawić przy pomocy regulatora. Obrócenie regulatora temperatury zgodnie ze wskazówkami zegara obniży temperaturę, a w stronę przeciwną do wskazówek zegara ją podwyższy.

- Po włączeniu urządzenia regulator temperatury powinien być ustawiony w pozycji **8**.
- Po około 20 minutach można zmienić ustawienie na pozycję **4**, która powinna być odpowiednia do użytku w domu lub biurze.



W pozycji '0' funkcja chłodzenia jest wyłączona, ale urządzenie nadal jest podłączone do sieci.

Zmiana żarówki:

- Wyjąć wtyczkę z kontaktu.
- Użyć odpowiedniego śrubokrętu do wykręcenia śrubki, przytrzymującej pokrywę światelka i ją usunąć.
- Wyjąć zużytą żarówkę i włożyć nową (maks. 10 W).
- Wsunąć pokrywę z powrotem na miejsce, włożyć śrubę i dokręcić. Przed ponownym uruchomieniem urządzenia odczekać kilkanaście minut.

Przechowywanie żywności

- Temperatura wewnątrz komory lodówki zależy w dużej mierze od temperatury otoczenia, ustawienia regulatora temperatury oraz ilości przechowywanej żywności.
- Na początek regulator temperatury należy ustawić w pozycji **4**. Jeżeli temperatura chłodzenia jest zbyt niska, przestawić regulator na pozycję **1-3**; jeżeli jest zbyt wysoka - na pozycję **4-8**.

Jeżeli na tylnej ścianie pojawi się szron, może to oznaczać, że drzwi lodówki były zbyt długo otwarte, lub włożono do niej ciepłą żywność, lub ustawiono regulator temperatury na zbyt wysoką pozycję.

- Płynty oraz żywność o intensywnym zapachu lub taką, która łatwo pochłania zapachy (np. ser, ryba, masło) należy przechowywać w osobnych, hermetycznie zamkniętych pojemnikach.
- **Ciepłą żywność należy pozostawić do ostygnięcia do temperatury pokojowej przed włożeniem do lodówki.**
- Ze względu na cyrkulację powietrza, różne strefy komory lodówki charakteryzują się różnymi parametrami pracy.
Najchłodniejszymi strefami są tylna ściana i dół komory, i są to miejsca najbardziej odpowiednie na przechowywanie delikatnej żywności takiej jak ryby, gotowane lub świeże mięso oraz wędliny.
Strefy cieplejsze znajdują się w pobliżu drzwi oraz w górnej części komory i są one odpowiednie do przechowywania np. sera i masła. Dzięki temu ser zachowuje swój smak, a masło daje się łatwo rozsmarować.
- Należy dbać o to, by drzwi były dokładnie zamknięte i by pomiędzy ich uszczelkę a ramę lodówki nie dostawała się żywność przechowywana w lodówce.

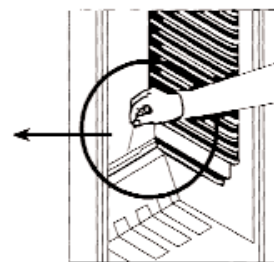
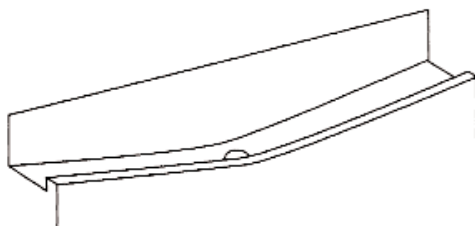
Odmrażanie i czyszczenie

- **Przed przystąpieniem do czyszczenia zawsze należy najpierw wyjąć wtyczkę z gniazdka i ustawić regulator temperatury w pozycji '0'.**
- Nie polewać urządzenia wodą z zewnątrz, ani wewnątrz.
- Do częstego mycia zaleca się stosowanie ciepłej wody z delikatnym detergentem. Aby zapobiec gromadzeniu się nieprzyjemnych zapachów w lodówce, należy ją czyścić mniej więcej raz na miesiąc.
- Akcesoria należy myć osobno w wodzie z płynem. Nie myć ich w zmywarce.
- Nie stosować ścierających lub żrących substancji czyszczących, ani substancji z zawartością alkoholu.
- Po umyciu przetrzeć wszystkie powierzchnie ściereczką wypłukaną w czystej wodzie, a następnie wytrzeć do sucha. Przed ponownym włożeniem wtyczki do kontaktu koniecznie **wytrzeć dłonie do sucha.**
- Aby zapewnić minimalne zużycie energii i optymalną pracę urządzenia, należy przynajmniej dwa razy do roku wyczyścić kondensator (z tyłu) przy użyciu szczotki.
- Podczas czyszczenia należy uważać, aby nie uszkodzić tabliczki znamionowej znajdującej się wewnątrz komory lodówki.
- Kurz gromadzący się wokół otworów wentylacyjnych na zewnątrz urządzenia powinien być regularnie usuwany przy użyciu odpowiedniej szczotki lub odkurzacza. Nagromadzenie się warstwy kurzu powoduje wzrost zużycia energii.

Rozmrażanie komory lodówki:

Urządzenie musi być rozmrożone, gdy grubość nagromadzonego lodu sięgnie 2 mm.

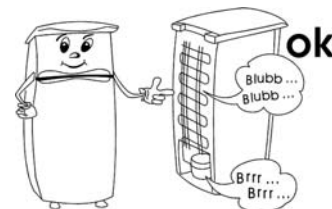
- Przekręcić regulator temperatury na '0' i pozostawić otwarte drzwi. Urządzenie się teraz rozmraża, a woda z rozmrożonego lodu zbiera się w kanale odpływowym.
- W celu zapewnienia prawidłowego odprowadzania wody, kanał odpływowy oraz otwór odpływowy w komorze nie mogą być niczym blokowane. Do przeczyszczenia lub usunięcia blokady można użyć odpowiedniego, ostrego przedmiotu.
- Po rozmrożeniu przekręcić regulator temperatury z powrotem do pozycji pracy.



Rozwiązywanie problemów

Kiedy urządzenie jest włączone słychać pewne specyficzne dźwięki. Zaliczamy do nich:

- dźwięk silnika elektrycznego oraz instalacji agregatora; podczas włączania się agregatora dźwięk staje się na moment nieco bardziej intensywny;
- dźwięk czynnika chłodniczego przepływającego przez obwód.



W poniższej tabeli opisano możliwe awarie i ich prawdopodobne przyczyny oraz ewentualne rozwiązania. W przypadku problemów zaleca się najpierw sprawdzić, czy rozwiązania nie podano w poniższej tabeli. Jeżeli problem nie ustępuje, odłączyć urządzenie od sieci i skontaktować się z działem Obsługi Klienta.



Problem	Możliwa przyczyna i rozwiązanie
Lodówka nie włącza się.	<ul style="list-style-type: none"> - Nastąpiła przerwa w dostawie prądu. - Spalił lub wyłączył się bezpiecznik. - Regulator temperatury ustawiony jest w pozycji '0'. - Spalił lub wyłączył się bezpiecznik w gniazdku (jeżeli występuje). Można to sprawdzić podłączając do gniazdka inne urządzenie elektryczne.
Normalne dźwięki pracy urządzenia zmieniają lub wzmagają się.	<ul style="list-style-type: none"> - Sprawdzić prawidłowość ustawienia urządzenia (nierówna podłoga?). - Czy przedmioty stojące obok reagują na pracę układu chłodzącego (np. zaczynają drżeć)? - Czy na lodówce znajdują się inne przedmioty, które mogą wchodzić w wibracje?
Na dnie komory lodówki gromadzi się woda.	Odpyw wody jest zatkany. Odetkać kanalik i wyczyścić go.

Transport urządzenia

Urządzenie należy przewozić wyłącznie w pozycji pionowej.

Nie pochylać go pod kątem większym niż 45°. Na czas transportu urządzenie powinno być odpowiednio zabezpieczone przed wstrząsami, wibracjami i przesunięciami.

Utylizacja

 Urządzenie wykonane zostało z materiałów nadających się do przetworzenia. Po wyjęciu wtyczki z gniazdka urządzenie należy oznaczyć jako przeznaczone do  utylizacji odcinając przewód zasilający, zanim jeszcze zostanie ono oddane w specjalnym punkcie zbiórki zgodnie z lokalnymi przepisami. Czynnik chłodniczy oraz środek chemiczny w piance izolacyjnej muszą być zutylicowane przez kompetentną instytucję. Należy szczególnie uważać, aby nie uszkodzić obwodu chłodniczego zanim urządzenie nie zostanie przekazane w odpowiednim miejscu do utylizacji.

Gwarancja

Na sprzęt SEVERIN udzielana jest 2-letnia gwarancja, na podstawie i według warunków karty gwarancyjnej wydanej przez wyłącznego przedstawiciela SEVERIN w Polsce, GAMMA Kluczbork.

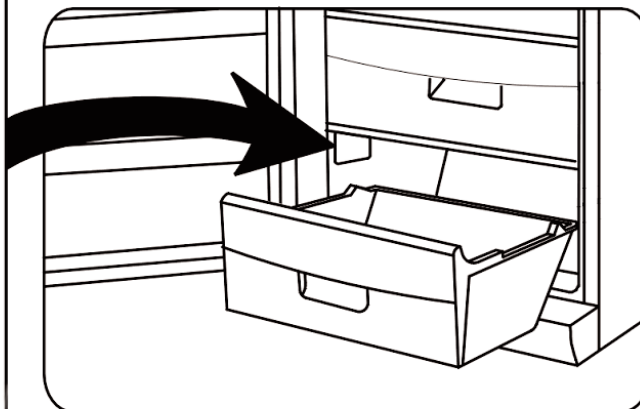
Obsługę gwarancyjną i pogwarancyjną zapewnia autoryzowana sieć serwisowa na terenie całej Polski.

Informacje wymagane przez dział Obsługi Klienta

Jeżeli wymagana będzie naprawa, proszę skontaktować się z działem Obsługi Klienta podając szczegółowy opis awarii oraz numer artykułu KS ... znajdujący się na tabliczce

znamionowej urządzenia (patrz ilustracja). Podanie tych informacji pomoże w szybszym załatwieniu Państwa zgłoszenia.

Art. KS XXXX	
System: Kompressor	Stromaufnahme: 0,5 A
Energieeffizienzklasse: A	****
Gesamt-Bruttoinhalt: 341 L	
Nutzinhalt: -Kühlraum:	225 L
	-Tiefkühlagerfach: 90 L
Gefriervermögen: 12 kg / 24 h	
Kältemittel: R 600 a	(CH ₂ (CH ₃) ₂) MMM g ± 0,5 g
	Klimaklasse: N
Herstellnummer:	
220 - 230 V ~ 50 Hz	85 W
CE	
Typ XXX	HC



W przypadku awarii urządzenia, proszę skontaktować się z naszym działem obsługi klienta. Adres podany jest w załączniku do niniejszej instrukcji.

Specyfikacje techniczne

Nr art.	KS 9832
Typ urządzenia	Lodówka
Klasyfikacja wydajności energetycznej wg dyrektywy 94/2 EC	A
Zużycie energii:	
kWh/24 h	0,39
kWh/rok	142
Rzeczywiste zużycie zależy od sposobu korzystania z urządzenia oraz jego umieszczenia.	
Objętość użytkowa lodówki (litry)	102
Klasyfikacja klimatyczna	N
Przedział temperatury otoczenia, °C	16 - 32
Wymiary (w mm)	845 x 494 x 494
Waga, kg	27
Specyfikacje elektryczne	Patrz tabliczka znamionowa
Pianka izolująca	Cyklopentan

Αγαπητοί πελάτες,

Πριν χρησιμοποιήσετε τη συσκευή, διαβάστε προσεκτικά τις ακόλουθες οδηγίες.

Σύνδεση με την παροχή ηλεκτρικού ρεύματος

Η συσκευή αυτή πρέπει να συνδέεται μόνο με γειωμένη πρίζα, εγκατεστημένη σύμφωνα με τις ισχύουσες διατάξεις. Βεβαιωθείτε ότι η τάση του ηλεκτρικού ρεύματος που χρησιμοποιείτε συμβαδίζει με αυτήν που αναγράφεται στην πινακίδα ονομαστικών τιμών της συσκευής. Το προϊόν αυτό συμμορφώνεται με τις ισχύουσες οδηγίες της ΕΕ περί αναγραφής στοιχείων.

- Μη θέτετε σε λειτουργία αυτήν τη συσκευή μέσω μετασχηματιστή ή μαζί με άλλες ηλεκτρικές συσκευές μέσω καλωδίου προέκτασης (μπαλαντέζα).
- Για να αποφεύγετε το θόρυβο δονήσεων, βεβαιωθείτε ότι το ηλεκτρικό καλώδιο δεν αγγίζει κανένα τμήμα στο πίσω μέρος του ψυγείου (π.χ. εναλλάκτης θερμοότητας).

Γενικές πληροφορίες

Η συσκευή αυτή είναι ψυγείο σχεδιασμένο για βραχυχρόνια αποθήκευση τροφίμων.

Η συσκευή είναι ταξινομημένη ως Τάξη «N» (Κανονική) Κλίματος και είναι σχεδιασμένη για οικιακή χρήση. Συμμορφώνεται με όλους τους σχετικούς κανονισμούς για οικιακές συσκευές ψύξης.

Σημαντικοί κανόνες ασφάλειας

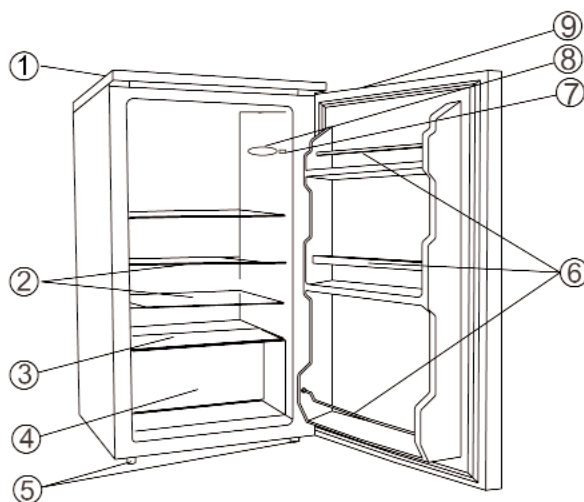
- Για να αποφεύγετε τον κίνδυνο προσωπικού τραυματισμού ή βλάβης του ψυγείου, η συσκευή πρέπει να μεταφέρεται μόνο στην αρχική συσκευασία της. Για την αποσυσκευασία και την τοποθέτηση, απαιτούνται 2 άτομα.
- Το κύκλωμα ψύξης αυτής της συσκευής περιέχει το ψυκτικό ισοβουτάνιο (R600a), ένα φυσικό αέριο με υψηλό βαθμό συμβατότητας με το περιβάλλον, το οποίο όμως είναι εύφλεκτο. Επομένως, βεβαιωθείτε ότι δεν έχει προκληθεί βλάβη σε κανένα εξάρτημα του κυκλώματος του ψυγείου κατά τη μεταφορά και την τοποθέτηση της συσκευής. Αν προκληθεί βλάβη στο κύκλωμα ψύξης, μην ενεργοποιήσετε και μη συνδέσετε τη συσκευή στην κεντρική ηλεκτρική παροχή. Απομακρύνετε τυχόν γυμνές φλόγες και άλλες πηγές ανάφλεξης από την περιοχή κοντά στο ψυκτικό αέριο. Κατόπιν, αερίστε καλά το δωμάτιο στο οποίο βρίσκεται η συσκευή.
- **Προειδοποίηση:** Μην προκαλείτε βλάβη στο κύκλωμα ψύξης. Τυχόν διαρροή ψυκτικού μπορεί να προκαλέσει βλάβη στα μάτια. Επίσης, υπάρχει και ο κίνδυνος ανάφλεξης του αερίου.
- **Προειδοποίηση:** Δεν πρέπει να εμποδίζονται με κανέναν τρόπο τα ανοίγματα εξαερισμού στο περίβλημα ή στη δομή της συσκευής. Θα πρέπει να εξασφαλίσετε πάντα επαρκή εξαερισμό.
- **Προειδοποίηση:** Μη χρησιμοποιείτε καμία εξωτερική συσκευή (π.χ. καλοριφέρ ή αερόθερμα) για να επιταχύνετε την απόψυξη. Ακολουθήστε μόνο τις μεθόδους που συνιστώνται στο παρόν εγχειρίδιο.



- **Προειδοποίηση:** Μη θέτετε σε λειτουργία καμία ηλεκτρική συσκευή (π.χ. συσκευές παραγωγής παγακιών) μέσα στο θάλαμο αποθήκευσης τροφίμων του ψυγείου.
- Πριν συνδέσετε τη συσκευή στην κεντρική ηλεκτρική παροχή, πρέπει να ελέγξετε προσεκτικά αυτήν και το ηλεκτρικό καλώδιό της για τυχόν βλάβη που προκλήθηκε κατά τη μεταφορά.
- Θα πρέπει να εξετάζετε τακτικά το ηλεκτρικό καλώδιο για τυχόν ενδείξεις βλάβης. Σε περίπτωση που βρεθεί τέτοια βλάβη, δεν θα πρέπει να χρησιμοποιείτε πλέον τη συσκευή.
- Για να αποφεύγετε τον κίνδυνο πυρκαγιάς, μην τοποθετείτε καμία θερμοηλεκτρική συσκευή επάνω στο ψυγείο. Μη θέτετε σε λειτουργία ηλεκτρικούς βραστήρες νερού επάνω στη συσκευή για να αποφεύγετε την υπερχείλιση υγρού που βράζει επάνω στη συσκευή και την επακόλουθη βλάβη της ηλεκτρικής μόνωσης.
- Μπορείτε να αποθηκεύετε στο ψυγείο μόνο κοινά τρόφιμα οικιακής χρήσης.
- Μπορείτε να αποθηκεύετε αλκοολούχες ουσίες μόνο σε καλά σφραγισμένα δοχεία και σε όρθια θέση.
- Για να αποφεύγετε τον κίνδυνο τροφικής δηλητηρίασης, μην καταναλώνετε τρόφιμα μετά την ημερομηνία λήξης αποθήκευσής τους.
- Μη στηρίζετε και μην τοποθετείτε υπερβολικό βάρος στα ράφια, τους θαλάμους, τις πόρτες, κτλ.
- Να προστατεύετε πάντα το εσωτερικό του ψυγείου από γυμνές φλόγες και κάθε άλλη πηγή ανάφλεξης.
- **Βγάλτε το ηλεκτρικό καλώδιο από την πρίζα**
 - σε περίπτωση δυσλειτουργίας,
 - πριν από την απόψυξη,
 - κατά τον καθαρισμό.
- Η συσκευή αυτή δεν προορίζεται για χρήση από οποιοδήποτε άτομο (περιλαμβανομένων των παιδιών) με μειωμένες σωματικές, αισθητήριες ή διανοητικές ικανότητες, ή από άτομο που δεν έχει πείρα και γνώσεις, εκτός αν επιτηρείται ή αν του έχουν δοθεί οδηγίες για τη χρήση της συσκευής από άτομο το οποίο είναι υπεύθυνο για την ασφάλειά του.
- Τα παιδιά θα πρέπει να επιτηρούνται για να εξασφαλιστεί ότι δεν παίζουν με τη συσκευή.
- Για να τηρείτε τους κανόνες ασφαλείας και να αποφεύγετε πιθανούς κινδύνους, να φροντίζετε οποιοσδήποτε επισκευές ή τροποποιήσεις αυτής της συσκευής, αλλά και η αντικατάσταση του ηλεκτρικού καλωδίου, να γίνονται από ειδικευμένους τεχνικούς.
- Διατηρούμε το δικαίωμα να εισάγουμε τεχνικές τροποποιήσεις.
- Σε περίπτωση που η συσκευή δεν θα χρησιμοποιηθεί για μεγάλη χρονική περίοδο, συνιστάται να διατηρείτε την πόρτα ανοιχτή.
- Αν πωλήσετε, παραδώσετε σε τρίτο πρόσωπο ή απορρίψετε σε κατάλληλη εγκατάσταση ανακύκλωσης τη συσκευή, πρέπει να δώσετε προσοχή στην παρουσία του μονωτικού παράγοντα «κυκλοπεντάνιο» C₅H₁₀, καθώς και στο ψυκτικό R 600 a.

Τα μέρη της συσκευής

1. Άνω πλαίσιο
2. Γυάλινα ράφια
3. Κάτω περίβλημα αποθήκευσης
4. Θάλαμος λαχανικών
5. Ρυθμιζόμενα στηρίγματα
6. Χώρος για μπουκάλια
7. Διακόπτης φωτός
8. Λαμπτήρας φωτός
9. Λαβή πόρτας με εσοχή



Πριν χρησιμοποιήσετε τη συσκευή για πρώτη φορά

- Αφαιρέστε εντελώς τυχόν εξωτερικά και εσωτερικά υλικά συσκευασίας περιλαμβανομένων των λωρίδων προσκόλλησης.
- Πριν συνδέσετε τη συσκευή στην κεντρική ηλεκτρική παροχή, πρέπει να ελέγξετε προσεκτικά τη συσκευή και το ηλεκτρικό καλώδιό της για τυχόν βλάβη που προκλήθηκε κατά τη μεταφορά.
- Καθαρίστε τη συσκευή σύμφωνα με τις οδηγίες στην παράγραφο *Απόψυξη και καθαρισμός* παρακάτω.
- Για να εξασφαλιστεί η σωστή λειτουργία, πριν συνδέσετε και ενεργοποιήσετε τη συσκευή περιμένετε 3 ώρες μετά την τοποθέτησή της.
- Όταν ενεργοποιήσετε τη συσκευή για πρώτη φορά, ενδέχεται να παρατηρήσετε μια ελαφρά οσμή. Ωστόσο, αυτή θα εξαφανιστεί όταν αρχίσει η διαδικασία ψύξης.

Τοποθέτηση

Πρέπει να τοποθετήσετε τη συσκευή σε ένα χώρο που αερίζεται καλά και δεν έχει υγρασία. Πρέπει να λειτουργεί σε περιβάλλον με θερμοκρασία από 16 έως 32°C και σχετική υγρασία 70%, το μέγιστο. Μην εκθέτετε το ψυγείο σε άμεση ηλιοβολή και μην το τοποθετείτε δίπλα από οποιαδήποτε πηγή θερμότητας (καλοριφέρ, φούρνοι, κτλ.). Ωστόσο, αν δεν μπορείτε να το αποφύγετε αυτό, πρέπει να εγκαταστήσετε κατάλληλη μόνωση μεταξύ της πηγής θερμότητας και της συσκευής.

- Το πίσω μέρος πρέπει να έχει ελάχιστη απόσταση 10 εκατοστά από τον τοίχο.
- Η απόσταση στις πλευρές πρέπει να είναι τουλάχιστον 20 εκατοστά.
- Η απόσταση από το πάνω μέρος της συσκευής πρέπει να είναι τουλάχιστον 30 εκατοστά.
- Βεβαιωθείτε ότι υπάρχει αρκετός χώρος μπροστά ώστε η πόρτα να ανοίγει κατά 160°.

Στην περίπτωση ανομοιόμορφου δαπέδου, μπορείτε να χρησιμοποιήσετε τα ρυθμιζόμενα στηρίγματα στη συσκευή για να αντισταθμίσετε και να εξασφαλίσετε τη βέλτιστη σταθερότητα. Πρέπει να εγκαταστήσετε το ψυγείο με μια μικρή κλίση προς τα πίσω: Έτσι εξασφαλίζετε ότι η πόρτα θα κλείνει αυτόματα και δεν θα μένει ανοιχτή κατά λάθος. Ωστόσο βεβαιωθείτε ότι τα δύο μπροστινά στηρίγματα είναι ρυθμισμένα στο ίδιο ύψος.

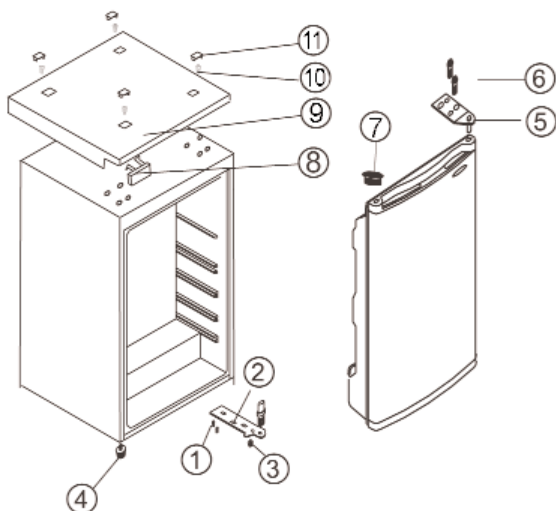
Εξαερισμός

Ο θερμαινόμενος αέρας γύρω από τη συσκευή πρέπει να έχει τη δυνατότητα να κυκλοφορεί ελεύθερα. Επομένως, βεβαιωθείτε ότι δεν εμποδίζεται η κυκλοφορία του αέρα.

Αντιστροφική πόρτα

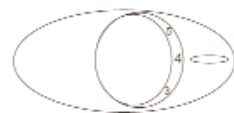
Ο σχεδιασμός παρέχει τη δυνατότητα ώστε να αντιστραφεί η πόρτα, δηλ. ο μεντεσές από δεξιά (προεπιλεγμένη εγκατάσταση) να μεταφερθεί αριστερά.

1. Βγάλτε τα τέσσερα καλύμματα βιδών (11) και τις βίδες (10).
2. Βγάλτε ολόκληρο τον άνω πίνακα (9) και την πλάκα καλύμματος (8).
3. Βγάλτε τις δύο βίδες με σπείρωμα (6) που ασφαλίζουν την άνω πλάκα με μεντεσέ (5) στη δεξιά πλευρά.
4. Ανασηκώστε προσεχτικά την πόρτα και τοποθετήστε την σε μια κατάλληλη επιφάνεια ώστε να την προστατεύσετε από γρατσουνιές.
5. Βγάλτε το πώμα (7) και τοποθετήστε το ξανά στην αντίστοιχη οπή στη δεξιά πλευρά, πιέζοντας το σταθερά προς τα κάτω.
6. Βγάλτε τις δύο βίδες με σπείρωμα (6) που ασφαλίζουν την κάτω πλάκα του μεντεσέ (2) στη δεξιά πλευρά.
7. Βγάλτε τα ρυθμιζόμενα στηρίγματα (4) και τοποθετήστε τα ξανά στις απέναντι πλευρές.
8. Τοποθετήστε ξανά την πόρτα στην καινούργια θέση της. Βεβαιωθείτε ότι η περόνη μεντεσέ είναι τοποθετημένη μέσα στον οδηγό δακτύλιου (οπή) στο κάτω μέρος του περιβλήματος.
9. Στερεώστε την άνω πλάκα του μεντεσέ (5) που αφαιρέσατε νωρίτερα στο βήμα 3, στην αριστερή πλευρά. Βεβαιωθείτε ότι η περόνη μεντεσέ είναι τοποθετημένη μέσα στον οδηγό δακτύλιου (οπή) στο άνω μέρος του περιβλήματος.
10. Στερεώστε την κάτω πλάκα μεντεσέ (2) και αφήστε την ελεύθερη προς το παρόν. Πριν σφίξετε τις βίδες, βεβαιωθείτε ότι η πόρτα βρίσκεται στη σωστή κλειστή θέση της.
11. Προσαρμόστε τον άνω πίνακα (9) πάνω από τις ανοικτές οπές (δεξιά πλευρά).
12. Προσαρμόστε την πλάκα καλύμματος (8) στη δεξιά πλευρά του άνω πίνακα (9).
13. Τοποθετήστε ξανά τις βίδες (10) και τα καλύμματα βιδών (11) στον άνω πίνακα (9).



Διακόπτες ελέγχου και εσωτερικός φωτισμός

Μπορείτε να ενεργοποιήσετε τη συσκευή αν τη συνδέσετε στην κεντρική ηλεκτρική παροχή. Η συσκευή είναι τελείως απενεργοποιημένη μόνο όταν βγάλετε το φως του ηλεκτρικού καλωδίου από την πρίζα.



Μπορείτε να χρησιμοποιήσετε το διακόπτη ελέγχου θερμοκρασίας για να ρυθμίσετε τη θερμοκρασία στο θάλαμο ψύξης. Αν περιστρέψετε το διακόπτη ελέγχου θερμοκρασίας δεξιόστροφα, μειώνεται η θερμοκρασία, ενώ αν το περιστρέψετε αριστερόστροφα, αυξάνεται.

- Αφού ενεργοποιήσετε τη συσκευή, πρέπει να ρυθμίσετε το διακόπτη ελέγχου θερμοκρασίας στη θέση **8**.
- Μετά από 20 λεπτά περίπου, πρέπει να αλλάξετε τη ρύθμιση στη θέση **4**, η οποία συνήθως επαρκεί για χρήση στο σπίτι ή στο γραφείο.
- Μετά από διακοπή ρεύματος ή σκόπιμη απενεργοποίηση της συσκευής, να περιμένετε πάντα 3 έως 5 λεπτά πριν την ενεργοποιήσετε ξανά. Δεν μπορείτε να ενεργοποιήσετε

ξανά τη συσκευή χωρίς αυτήν την καθυστέρηση.

Στη θέση '0', η λειτουργία ψύξης είναι απενεργοποιημένη. Ωστόσο, η συσκευή είναι ακόμα συνδεδεμένη στην κεντρική ηλεκτρική παροχή.

Αλλαγή του λαμπτήρα:

- Βγάλτε το φως του ηλεκτρικού καλωδίου από την πρίζα.
- Χρησιμοποιήστε ένα κατάλληλο κατσαβίδι για να βγάλετε τη βίδα που συγκρατεί το κάλυμμα του λαμπτήρα και αφαιρέστε το κάλυμμα.
- Βγάλτε τον ελαττωματικό λαμπτήρα και προσαρμόστε έναν καινούργιο (μέγιστο 10 W).
- Ολισθήστε το κάλυμμα πίσω στη θέση του, τοποθετήστε ξανά τη βίδα και σφίξτε την. Περιμένετε μερικά λεπτά πριν ενεργοποιήσετε ξανά τη συσκευή.

Αποθήκευση τροφίμων

- Η θερμοκρασία στο εσωτερικό του θαλάμου εξαρτάται κυρίως από τη θερμοκρασία περιβάλλοντος, τη ρύθμιση του διακόπτη ελέγχου θερμοκρασίας και την ποσότητα των αποθηκευμένων τροφίμων.
- Αρχικά, πρέπει να ρυθμίσετε το διακόπτη ελέγχου θερμοκρασίας στη θέση **4**. Αν η ψύξη είναι πολύ δυνατή, κατεβάστε τον στη θέση **1** έως **3** ενώ αν είναι ανεπαρκής, ανεβάστε τον στη θέση **4** έως **8**.

Αν παρατηρήσετε πάγο στον πίσω τοίχο, η πιο πιθανή αιτία είναι ότι ανοίξατε την πόρτα για μεγάλο διάστημα ή τοποθετήσατε ζεστό φαγητό στο εσωτερικό του ψυγείου ή θέσατε το διακόπτη ελέγχου θερμοκρασίας σε πολύ υψηλή ρύθμιση.

- Τα υγρά, τα τρόφιμα με έντονη μυρωδιά ή τα τρόφιμα που ενδέχεται να απορροφήσουν έντονες μυρωδιές (π.χ. τυριά, ψάρια, βούτυρο) πρέπει να αποθηκεύονται ξεχωριστά ή σε ερμητικά κλειστά δοχεία.
- **Πρέπει να αφήνετε τα ζεστά τρόφιμα να κρυώσουν στη θερμοκρασία δωματίου πριν τα τοποθετήσετε στο ψυγείο.**
- Εξαιτίας του τρόπου που κυκλοφορεί ο αέρας, οι διάφορες περιοχές στο θάλαμο ψύξης επηρεάζονται διαφορετικά.

Η πιο κρύα περιοχή είναι στον πίσω τοίχο και στο κάτω μέρος του θαλάμου. Είναι η πιο κατάλληλη περιοχή για την αποθήκευση ευαίσθητων τροφίμων όπως ψάρια ή φρέσκο κρέας ή κρύο κρέας.

Η πιο ζεστή περιοχή είναι στην πόρτα και στο άνω μέρος του θαλάμου. Είναι η πιο κατάλληλη περιοχή για την αποθήκευση, για παράδειγμα, τυριών και βουτύρου. Έτσι, το τυρί θα διατηρήσει τη γεύση του και το βούτυρο θα απλώνεται εύκολα.

- Να φροντίζετε πάντα η πόρτα να είναι σωστά κλεισμένη και να μην εμποδίζεται η σφράγιση από τρόφιμα που είναι αποθηκευμένα μέσα στο θάλαμο ή στην πόρτα.

Απόψυξη και καθαρισμός

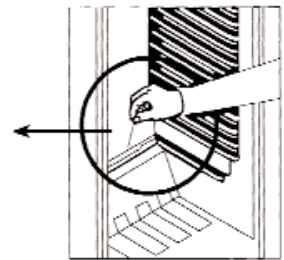
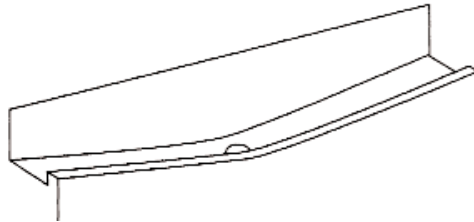
- **Να βγάξετε πάντα το φως του ηλεκτρικού καλωδίου από την πρίζα και να γυρίζετε το διακόπτη ελέγχου θερμοκρασίας στη θέση «0» πριν τον καθαρισμό.**
- Μη χύνετε νερό επάνω ή μέσα στη συσκευή.
- Για συχνό καθαρισμό, συνιστούμε να χρησιμοποιείτε ζεστό νερό με λίγο ήπιο απορρυπαντικό. Για να αποφύγετε οποιαδήποτε δυσάρεστη μυρωδιά μέσα στο ψυγείο, πρέπει να το καθαρίζετε περίπου μία φορά το μήνα.
- Πρέπει να πλένετε τυχόν εξαρτήματα ξεχωριστά, με σαπουνόνερο. Μην τα βάζετε σε πλυντήριο πιάτων.
- Μη χρησιμοποιείτε διαβρωτικά ή σκληρά διαλύματα καθαρισμού ή οποιαδήποτε

- καθαριστικά που περιέχουν αλκοόλη.
- Μετά τον καθαρισμό, να καθαρίζετε καλά όλες τις επιφάνειες με καθαρό νερό και κατόπιν να τις σκουπίζετε μέχρι να στεγνώσουν τελείως. Όταν βάζετε ξανά το φινιρίσμα του ηλεκτρικού καλωδίου στην πρίζα, φροντίστε να είναι **στεγνά τα χέρια σας**.
- Για να εξοικονομείτε ενέργεια και να εξασφαλίζετε τη βέλτιστη απόδοση, πρέπει να καθαρίζετε με μια βούρτσα το συμπυκνωτή (στο πίσω μέρος) τουλάχιστον δύο φορές το χρόνο.
- Κατά τον καθαρισμό, προσέχετε να μη βγάλετε και να μην καταστρέψετε την πινακίδα ονομαστικών τιμών μέσα στο θάλαμο.
- Πρέπει να αφαιρείτε τακτικά τυχόν εναποθέσεις σκόνης γύρω από τα ανοίγματα εξαερισμού στο εξωτερικό της συσκευής με τη χρήση κατάλληλης βούρτσας ή ηλεκτρικής σκούπας. Η συσσώρευση σκόνης αυξάνει την κατανάλωση ισχύος.

Απόψυξη του θαλάμου ψύξης

Όταν η συσσώρευση πάγου φτάσει πάχος 2 χιλιοστά, θα πρέπει να κάνετε απόψυξη της συσκευής.

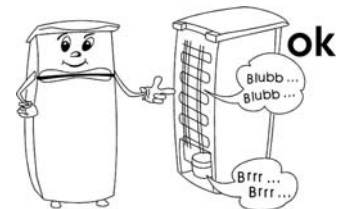
- Στρέψτε το διακόπτη ελέγχου θερμοκρασίας στη θέση «0» και αφήστε την πόρτα ανοικτή. Η συσκευή τώρα κάνει απόψυξη και ο λιωμένος πάγος συλλέγεται στο κανάλι αποστράγγισης.
- Για να εξασφαλίσετε τη σωστή αποστράγγιση του λιωμένου πάγου, διατηρείτε το κανάλι αποστράγγισης και το άνοιγμα εκκένωσης στο θάλαμο χωρίς οποιοδήποτε φράξιμο ή εμπόδιο. Μπορείτε να χρησιμοποιήσετε ένα κατάλληλο μυτερό αντικείμενο για τον καθαρισμό ή την αφαίρεση ενός εμποδίου.
- Στρέψτε το διακόπτη ελέγχου θερμοκρασίας στη θέση λειτουργίας του μετά από την απόψυξη.



Αντιμετώπιση προβλημάτων

Όταν θέτετε σε λειτουργία τη συσκευή ακούγονται ορισμένοι χαρακτηριστικοί ήχοι. Οι ήχοι αυτοί:

- προκαλούνται από το ηλεκτρικό μοτέρ μέσα στη διάταξη του συμπιεστή. Κατά την εκκίνηση του συμπιεστή η ένταση του ήχου θα είναι λίγο υψηλότερη για περιορισμένο χρονικό διάστημα.
- προκαλούνται από το ψυκτικό μέσο που ρέει στο κύκλωμα.



Στον παρακάτω πίνακα παρατίθενται πιθανές δυσλειτουργίες και οι πιθανές αιτίες και λύση τους. Στην περίπτωση λειτουργικών προβλημάτων, ελέγξτε αρχικά αν μπορείτε να βρείτε μια λύση με τη χρήση του πίνακα αυτού. Αν το πρόβλημα επιμένει, αποσυνδέστε τη συσκευή από την κεντρική ηλεκτρική παροχή και επικοινωνήστε με το τμήμα εξυπηρέτησης πελατών μας.

Πρόβλημα	Πιθανή αιτία και λύση
Η συσκευή δεν λειτουργεί.	<ul style="list-style-type: none"> - Υπάρχει διακοπή ρεύματος. - Έχει καεί η κύρια ασφάλεια. - Ο διακόπτης ελέγχου θερμοκρασίας είναι ρυθμισμένος στη θέση «0». - Έχει καεί η ασφάλεια στην πρίζα (εάν υπάρχει). Αυτό μπορείτε να το ελέγξετε αν συνδέσετε μια άλλη ηλεκτρική συσκευή στην πρίζα και ελέγξετε τη λειτουργία της.
Ο κανονικός λειτουργικός ήχος αλλάζει ή γίνεται πιο δυνατός.	<ul style="list-style-type: none"> - Ελέγξτε αν είναι σωστή η τοποθέτηση (ανομοιόμορφο δάπεδο;) - Επηρεάζονται τυχόν διπλανά αντικείμενα από τη λειτουργία της συσκευής ψύξης (δηλ. προκαλείται δόνησή τους); - Υπάρχουν τυχόν αντικείμενα επάνω στη συσκευή τα οποία δονούνται;
Στο κάτω μέρος της συσκευής συσσωρεύεται νερό.	Το σύστημα αποστράγγισης λιωμένου πάγου είναι φραγμένο. Αφαιρέστε το εμπόδιο και καθαρίστε το σύστημα.

Μεταφορά της συσκευής

Η μεταφορά της συσκευής πρέπει να πραγματοποιείται μόνο όταν αυτή βρίσκεται στην κάθετη θέση της.

Μη γέρνετε τη συσκευή περισσότερο από 45°. Κατά τη μεταφορά, βεβαιωθείτε ότι η συσκευή είναι καλά ασφαλισμένη και προστατευμένη από τσαντάγματα, δονήσεις και μετακινήσεις.

Απόρριψη



Η συσκευή αυτή είναι κατασκευασμένη από ανακυκλώσιμα υλικά. Αφού βγάλετε το φως του ηλεκτρικού καλωδίου από την πρίζα, κόψτε το ηλεκτρικό καλώδιο για να καταστήσετε τη συσκευή μη χρησιμοποιήσιμη πριν την απορρίψετε στα ειδικά σημεία συλλογής αποβλήτων σύμφωνα με τους τοπικούς κανονισμούς. Πρέπει να απορρίψετε το ψυκτικό και τη χημική ουσία στο μονωτικό αφρό σε αρμόδια εγκατάσταση. Προσέξτε να μην προκαλέσετε βλάβη στο κύκλωμα ψύξης πριν παραδώσετε τη συσκευή για κατάλληλη απόρριψη.



Εγγύηση

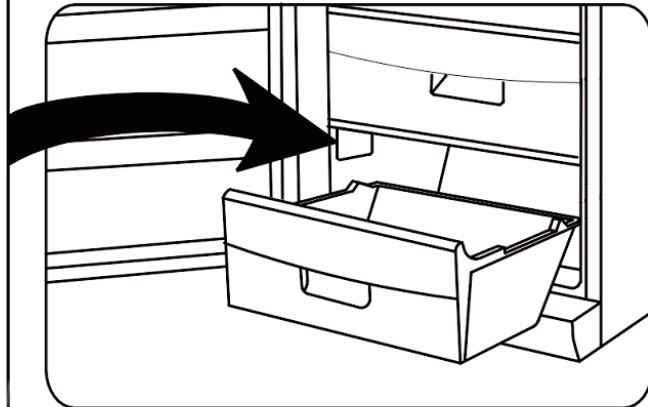
Το προϊόν αυτό έχει εγγύηση για μία περίοδο δύο ετών από την ημερομηνία αγοράς για ελαττώματα στα υλικά και την κατασκευή του. Η εγγύηση ισχύει αν και μόνο αν η συσκευή χρησιμοποιηθεί σύμφωνα με τις οδηγίες χρήσεως και εφόσον δεν έχει τροποποιηθεί ή επισκευαστεί από μη ειδικευμένα άτομα ή δεν έχει καταστραφεί εξαιτίας κακής χρήσης.

Η εγγύηση αυτή δεν καλύπτει φυσικές φθορές ούτε τα εύθραυστα μέρη της συσκευής.

Πληροφορίες που απαιτούνται από το τμήμα εξυπηρέτησης πελατών

Στην περίπτωση που απαιτηθούν επισκευές στη συσκευή, επικοινωνήστε με το τμήμα εξυπηρέτησης πελατών παρέχοντας μια λεπτομερή περιγραφή της βλάβης και αναφέροντας τον κωδικό προϊόντος *KS ...* που βρίσκεται στην πινακίδα ονομαστικών τιμών της συσκευής (βλ. εικόνα). Οι πληροφορίες αυτές θα μας βοηθήσουν να χειριστούμε αποτελεσματικά το αίτημά σας.

Art. KS XXXX	
System: Kompressor	Stromaufnahme: 0,5 A
Energieeffizienzklasse: A	* * * *
Gesamt-Bruttoinhalt: 341 L	
Nutzhalt: -Kühlraum: 225 L	
	-Tiefkühlagerfach: 90 L
Gefriervermögen: 12 kg / 24 h	
Kältemittel: R 600 a (CH (CH ₃) ₂)	MMM g ± 0,5 g
	Klimaklasse: N
Herstellnummer:	
220 - 230 V ~ 50 Hz	85 W
 	
Typ XXX	HC



Σε περίπτωση οποιασδήποτε δυσλειτουργίας ή άλλου προβλήματος, επικοινωνήστε με το τμήμα εξυπηρέτησης πελατών μας. Θα βρείτε τη διεύθυνση στο παράρτημα του εγχειριδίου.

Τεχνικά χαρακτηριστικά

Κωδικός μοντέλου	KS 9832
Είδος συσκευής	Ψυγείο
Η ταξινόμηση αποδοτικότητας ενέργειας συμμορφώνεται με την οδηγία 94/2 ΕΚ	A
Κατανάλωση ισχύος: kWh/24 ώρες kWh/έτος	0,39 142
Η πραγματική κατανάλωση εξαρτάται από τον τρόπο χρήσης και την τοποθεσία της συσκευής.	
Ωφέλιμη χωρητικότητα ψυγείου (λίτρα)	102
Ταξινόμηση κλίματος	N (Κανονική)
Εύρος θερμοκρασίας περιβάλλοντος, °C	16 - 32
Διαστάσεις (σε χιλιοστά)	845 x 494 x 494
Βάρος, κιλά	27
Ηλεκτρικές προδιαγραφές	Βλέπε πινακίδα ονομαστικών τιμών
Μονωτικός αφρός	Κυκλοπεντάνιο

Уважаемый покупатель!

Перед использованием этого изделия внимательно прочитайте руководство по эксплуатации.

Включение в сеть

Включайте изделие только в заземленную розетку, установленную в соответствии с действующими нормами. Напряжение в сети должно соответствовать напряжению, указанному на заводской табличке. Данное изделие соответствует требованиям директив, обязательных для получения права на использование маркировки СЕ.

- Не используйте это изделие через трансформатор или через удлинитель вместе с другими электроприборами.
- Чтобы не допустить шумовой вибрации, проверьте, что шнур питания не касается каких-либо частей на задней стенке холодильника (например, теплообменника).

Общая информация

Данный электроприбор является компрессорным холодильником, предназначенным для кратковременного хранения пищевых продуктов. Аппарат имеет климатический класс 'N' (Нормальный) и предназначается для применения в домашних условиях. Он соответствует всем нормам, предусмотренным для аппаратов, предназначенных для охлаждения и замораживания продуктов в домашних условиях.

Важные указания по технике безопасности

- Чтобы не допустить травмирования людей или повреждения холодильника, его транспортировка должна осуществляться только в оригинальной упаковке. Для распаковки и установки холодильника требуется 2 человека.
- Система охлаждения этой установки содержит хладагент изобутан (R600a), природный газ, обладающий высоким уровнем экологической совместимости, но, тем не менее, горючий. Поэтому следует убедиться, что ни один из компонентов системы охлаждения не был поврежден во время транспортировки и установки холодильника. Если система охлаждения была повреждена, не включайте или не подсоединяйте холодильник к сети, а также удалите источник открытого пламени или любой другой источник возгорания, находящийся вблизи хладагента, после чего тщательно проветрите комнату, в которой находится холодильник.
- **Предупреждение.** Не допускайте повреждения системы охлаждения. Выходящий из системы хладагент может повредить глаза; возможно также возгорание хладагента.
- **Предупреждение.** Не загромождайте вентиляционные отверстия,

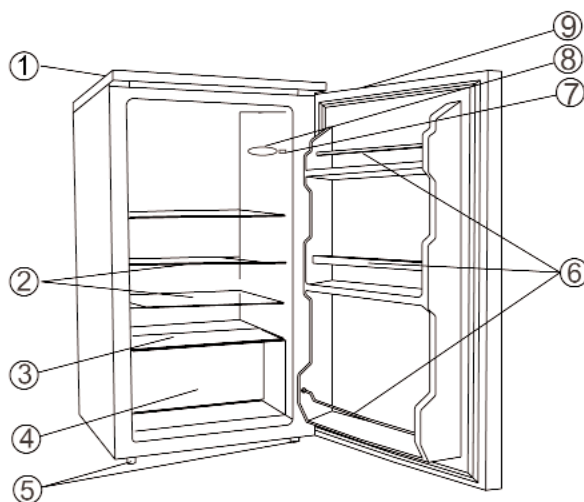


находящиеся на корпусе холодильника или внутри его. В комнате должна быть постоянно обеспечена достаточная вентиляция

- **Предупреждение.** Не пользуйтесь никакими посторонними приспособлениями (например, нагревателями или тепловентиляторами для ускорения размораживания холодильника; используйте только те способы, которые рекомендованы в настоящем руководстве).
- **Предупреждение.** Не используйте электроприборы (например, льдогенераторы) внутри отделения для хранения продуктов холодильника.
- Перед включением холодильника в сеть, его необходимо тщательно проверить на наличие возможного повреждения при транспортировке, включая и шнур питания. Не пользуйтесь прибором при обнаружении повреждения.
- Регулярно проверяйте шнур питания на наличие возможного повреждения. Не пользуйтесь прибором при обнаружении повреждения.
- Чтобы не допустить возникновения пожара, не ставьте электронагревательные приборы на верх холодильника. Не пользуйтесь электрочайниками, установив их на верх холодильника, чтобы не допустить вытекания кипящей воды и повреждения электроизоляции.
- В холодильнике можно хранить только те продукты, которые обычно используются в домашнем хозяйстве.
- Алкогольные напитки нужно хранить в плотно закрытых емкостях и в вертикальном положении.
- Чтобы не допустить пищевого отравления, не употребляйте продукты после истечения срока их хранения.
- Не кладите на полки, в отделения или на дверцу продукты с недопустимым весом.
- Берегите внутреннюю поверхность холодильника от открытого огня и других источников возгорания.
- **Вынимайте сетевую вилку из розетки**
 - при любой неполадке,
 - перед размораживанием,
 - перед чисткой.
- Этот прибор не предназначен для использования без присмотра лицами (включая детей) с ограниченными физическими, сенсорными или умственными способностями, а также лицами, не обладающими достаточным опытом и умением, пока лицо, отвечающее за их безопасность, не обучит их обращению с данным прибором.
- Не оставляйте детей без присмотра, чтобы они не начали играть с прибором.
- В соответствии с требованиями правил техники безопасности и для исключения возможного травматизма любой ремонт этого устройства или внесение изменений в его конструкцию, включая и замену шнура питания, должен производиться нашим авторизованным сервисным персоналом.
- Мы оставляем за собой право вносить изменения в конструкцию изделия.
- Если холодильник не будет использоваться в течение длительного периода времени, мы рекомендуем оставить дверцу открытой.
- При продаже или передаче данного изделия третьей стороне или при его передаче в соответствующую организацию для переработки и утилизации необходимо обратить внимание на наличие в нем изолирующего агента - циклопентана C_5H_{10} , а также хладагента R600a.

Устройство

1. Верхняя панель
2. Стеклянные полки
3. Нижняя корзина
4. Отделение для овощей
5. Регулируемые ножки
6. Отделение для бутылок
7. Выключатель освещения
8. Лампочка
9. Утопленная дверная ручка



Перед первым включением

- Полностью удалите внешние и внутренние упаковочные материалы, включая и клейкую ленту.
- Перед включением холодильника в сеть его нужно тщательно проверить на наличие возможных повреждений во время транспортировки, включая и шнур питания.
- Вымойте холодильник в соответствии с указаниями, данными ниже в разделе **Размораживание и чистка**.
- Чтобы обеспечить правильную работу холодильника, после установки подождите примерно 3 часа перед его подключением к сети и включением в работу.
- При первом включении холодильника может появиться легкий запах, который, однако, исчезнет после начала процесса охлаждения.

Установка

Холодильник должен быть установлен в сухой комнате с хорошей вентиляцией. Он должен работать при окружающей температуре от 16 до 32 °С и при относительной влажности не более 70 %. Не подвергайте холодильник воздействию прямого солнечного света и не устанавливайте его вблизи любых источников тепла (радиаторов, кухонных плит и т. д.). Если этого избежать нельзя, необходимо установить соответствующую изоляцию между аппаратом и источником тепла.

- Расстояние между задней стенкой холодильника и стеной должно быть не менее 10 см.
- Свободное пространство по обе стороны холодильника должно быть не менее 20 см.
- Свободное пространство над холодильником должно быть не менее 30 см.
- Убедитесь, что свободное пространство перед дверцей холодильника достаточно для того, чтобы открыть ее на 160°.

В случае, если пол неровный, для компенсации и обеспечения оптимальной устойчивости можно использовать ножки холодильника. Холодильник должен быть установлен под небольшим углом, таким образом, чтобы он наклонялся назад: в этом случае дверца будет закрываться автоматически и ее нельзя будет оставить открытой по ошибке. Убедитесь, тем не менее, что обе передние ножки установлены на одинаковой высоте.

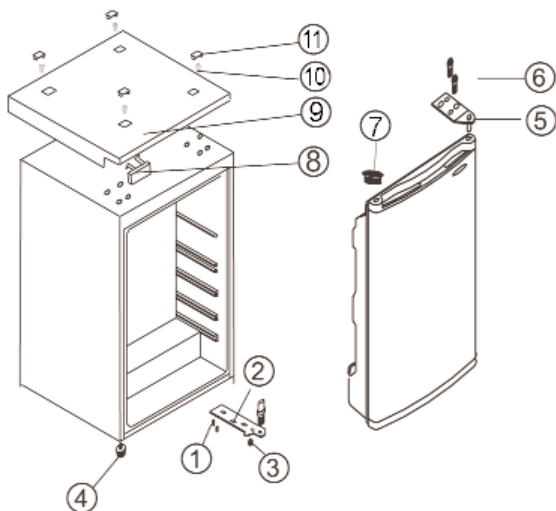
Вентиляция

Нагретый воздух должен свободно циркулировать вокруг холодильника. Поэтому следует убедиться, что ничто не мешает свободной циркуляции воздуха.

Перевешиваемая дверца

Конструкция холодильника позволяет перевешивать дверцу, то есть ее можно перевесить с правых петель (заводская установка) на левые.

1. Снимите крышки (11) с четырех винтов и выньте винты (10).
2. Снимите всю верхнюю панель (9) и накладку (8).
3. Снимите два резьбовых винта (6), фиксирующих верхнюю дверную петлю (5) на правой стороне.
4. Осторожно поднимите дверцу и положите ее на соответствующую поверхность, чтобы защитить ее от царапин.
5. Выньте заглушку (7) и плотно вставьте ее в соответствующее отверстие на правой стороне.
6. Снимите два резьбовых винта (6), фиксирующих нижнюю дверную петлю (2) на правой стороне.
7. Выньте регулируемые ножки (4) и установите их на противоположную сторону.
8. Установите дверь в новое положение. Убедитесь, что штифт дверной петли вошел в направляющую втулку (отверстие) в нижней части корпуса.
9. Установите верхнюю петлю (5), снятую ранее во время операции 3, на левую сторону. Убедитесь, что штифт дверной петли вошел в направляющую втулку (отверстие) в верхней части корпуса.
10. Установите нижнюю дверную петлю (2), пока ее не закрепляя. Прежде чем приступить к затяжке винтов, убедитесь, что дверь находится в нормально закрытом положении.
11. Установите верхнюю панель (9) поверх открытых отверстий (на правой стороне).
12. Установите накладку (8) на правую сторону верхней панели (9).
13. Вставьте обратно винты (10) и крышки винтов (11) крепления верхней панели (9).



Органы управления и внутренняя подсветка

Аппарат начинает работать при подключении его к сети. Полностью он отключается только после извлечения сетевой вилки из розетки.

Температура в холодильной камере регулируется ручкой термостата. При повороте ручки по часовой стрелке температура понижается, а при повороте против часовой стрелки — повышается.

- После включения холодильника ручку термостата следует установить в положение **8**.



- Примерно через 20 минут ручку следует перевести в положение **4**, что обычно достаточно для пользования холодильником в домашних условиях или в офисе.
- В случае прекращения подачи электроэнергии или если холодильник был отключен намеренно, следует выждать не менее 3 – 5 минут перед его повторным включением. Аппарат нельзя снова вводить в действие, не выдержав этой паузы.

При установке ручки в положение ‘0’ функция охлаждения отключается, однако аппарат все еще остается подключенным к сети.

Порядок замены лампочки внутреннего освещения:

- выньте вилку из розетки;
- возьмите подходящую отвертку и вывинтите винт крепления крышки лампочки;
- выньте неисправную лампочку и установите новую (мощностью не более 10 Вт).
- установите крышку на место, вставьте винт и затяните его. Подождите несколько минут, прежде чем включить холодильник снова.

Хранение продуктов

- Температура внутри холодильной камеры зависит в основном от окружающей температуры, положения ручки термостата и количества заложенных продуктов.
- Вначале следует установить ручку термостата в положение **4**. Если охлаждающее действие слишком сильное, его нужно понизить, переведя ручку в положение **1-3**, а если оно недостаточно, его нужно повысить, переведя ручку в положение **4-8**.

Если Вы заметили иней на задней стенке, то причиной этого является, скорее всего, то, что дверца оставалась открытой слишком долго или в холодильник была положена теплая пища или уставка температуры была слишком высокой.

- Жидкости, продукты с сильным запахом или продукты, имеющие свойство поглощать сильные запахи (например, сыр, рыба, сливочное масло), необходимо хранить отдельно в герметически закрытой таре.
- **Прежде чем положить в холодильник теплые продукты, их следует охладить до комнатной температуры.**
- Различные зоны холодильной камеры охлаждаются по-разному из-за особенностей циркуляции воздуха в холодильнике.
Самая охлаждаемая зона находится у задней стенки и в нижней части камеры и наиболее пригодна для хранения деликатных продуктов, таких как рыба, приготовленное или сырое мясо или мясные закуски.
Самая теплая зона находится у дверцы и в верхней части камеры и наиболее пригодна для хранения, например, сыра и сливочного масла. При этом сыр сохранит свой аромат, а масло останется способным к намазыванию.
- Всегда проверяйте, что дверца плотно закрыта, а герметичность закрытия не нарушена продуктами, помещенными в камеру или в дверцу.

Размораживание и чистка

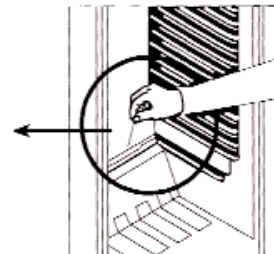
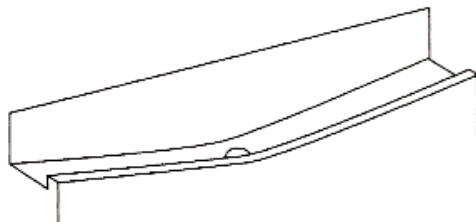
- **Перед тем, как приступить к чистке, всегда вынимайте вилку из розетки и устанавливайте на 0 ручку термостата.**
- Не лейте воду на холодильник или внутрь его.
- Для текущей чистки мы рекомендуем использовать теплую воду с мягким моющим средством. Чтобы предупредить появление неприятного запаха в холодильнике, его нужно мыть примерно один раз в месяц.
- Принадлежности нужно мыть отдельно в теплой мыльной воде. Не мойте их в посудомоечной машине.
- Не используйте абразивные вещества или сильнодействующие моющие растворы, а также спиртосодержащие чистящие средства.
- После чистки тщательно обмойте все поверхности чистой водой, после чего вытрите их насухо. При вставлении вилки в розетку убедитесь, что у вас **сухие руки.**
- Для сбережения электроэнергии и обеспечения оптимальной работы холодильника необходимо чистить испаритель (на тыльной стороне) щеткой не менее двух раз в год.
- Будьте внимательны, чтобы не оторвать или не повредить во время чистки заводскую табличку внутри холодильника.
- Регулярно удаляйте пыль, оседающую вокруг вентиляционных отверстий на наружной стороне холодильника, при помощи пригодной для этой цели щетки или пылесоса.

Размораживание холодильника

Когда толщина слоя льда в холодильнике достигнет 2 мм, аппарат необходимо разморозить.

Для этого:

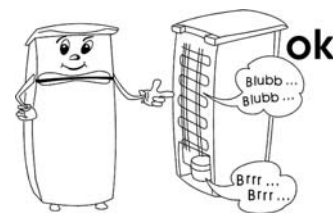
- Поверните ручку термостата вниз до положения **'0'** и оставьте дверцу открытой. После этого аппарат начинает размораживаться, а талая вода скапливается в сливном канале.
- Чтобы обеспечить нормальное стекание талой воды, следите за тем, чтобы не допустить засорения или забивания сливного канала или сливного отверстия. Для их прочистки или для устранения забивания можно использовать любой предмет, подходящий для этой цели.
- Закончив размораживание, снова поверните ручку термостата в рабочее положение.



Поиск и устранение неисправностей

Когда прибор включен, можно услышать некоторые типичные шумы. Эти шумы:

- производятся электродвигателем в компрессорном узле; во время запуска компрессора уровень шума в холодильнике будет выше в течение некоторого времени;
- производятся хладагентом, циркулирующим в системе.



В приведенной здесь таблице перечислены возможные неполадки, их возможные причины и способы устранения. При возникновении проблем во время эксплуатации холодильника сначала проверьте наличие возможного способа их устранения в этой таблице.

Проблема	Возможная причина и способ устранения
Аппарат не работает.	<ul style="list-style-type: none">– Нет питания.– Сгорел главный предохранитель.– Ручка термостата установлена на '0'.– Сгорел предохранитель в розетке (если он применяется). Это можно проверить, включив в розетку другой электроприбор и проверив его работу.
Нормальный уровень шума аппарата в рабочем состоянии изменяется или становится выше.	<ul style="list-style-type: none">– Проверьте правильность установки (неровный пол?).– Есть ли рядом предметы, на которые влияет работа холодильного агрегата (например, предметы, подверженные вибрации)?– Имеются ли на верху аппарата предметы, которые могут вибрировать?
На дне аппарата скапливается вода.	Засор в системе отвода талой воды. Устраните засор и прочистите систему.

Транспортировка прибора

Холодильник нужно перевозить только в вертикальном положении.

Не наклоняйте его больше, чем на 45°. При транспортировке холодильника следует убедиться, что он надежно закреплен и защищен от ударов, вибрации и перемещения.

Утилизация



Данный прибор был изготовлен из материалов, пригодных для повторного использования. После извлечения сетевой вилки из розетки, прежде чем сдать холодильник на утилизацию в местный пункт сбора специального мусора в соответствии с местными нормами, необходимо сделать его непригодным для применения, отрезав шнур питания.

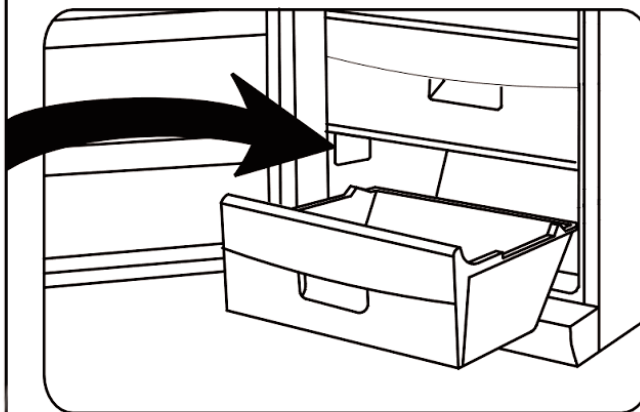
Гарантия

Гарантийный срок на приборы фирмы “Severin” - 2 года со дня их продажи. В течение этого времени мы бесплатно устраним все дефекты, возникшие в результате производственного брака или применения некачественных материалов. Гарантия не распространяется на дефекты, возникшие из-за несоблюдения инструкции по эксплуатации, грубого обращения с прибором, а также на бьющиеся (стеклянные и керамические) части. Гарантия аннулируется, если прибор ремонтировался не в указанных нами пунктах сервисного обслуживания. Какие-либо дополнительные гарантии продавца заводом-изготовителем не принимаются.

Информация, необходимая для Сервисного отдела

Если у Вас возникнет необходимость в ремонте холодильника, свяжитесь, пожалуйста, с нашим Сервисным отделом, дав подробное описание неисправности и указав номер изделия **KS ...**, имеющийся на заводской табличке прибора (см. иллюстрацию). Эта информация поможет нам быстрее обработать Вашу заявку.

Art. KS XXXX	
System: Kompressor	Stromaufnahme: 0,5 A
Energieeffizienzklasse: A	****
Gesamt-Bruttinhalt: 341 L	
Nutzhalt: -Kühlraum: 225 L	
	-Tiefkühlagerfach: 90 L
Gefriervermögen: 12 kg / 24 h	
Kältemittel: R 600 a (CH ₂ (CH ₃)) ₂	MMM g [±] 0,5 g
	Klimaklasse: N
Herstellnummer:	
220 - 230 V ~ 50 Hz	85 W
CE	
Typ XXX	HC



В случае неисправности или возникновения какой-либо проблемы,

связанной с работой холодильника, обратитесь, пожалуйста, в наш Сервисный отдел. Адрес можно найти в приложении к данному Руководству.

Технические характеристики

Номер изделия	KS 9832
Тип прибора	Холодильник
Классификация энергетической эффективности в соответствии с Директивой 94/2 ЕС	A
Потребление электроэнергии: кВт.ч в сутки кВт.ч в год	0.39 142
Текущее потребление электроэнергии зависит от характера эксплуатации и места установки прибора.	
Полезный объем холодильной камеры (литров)	102
Климатический класс	N
Диапазон температур окружающего воздуха, °C	16 - 32
Размеры (мм)	845 x 494 x 494
Вес, кг	27
Электрическая спецификация	См. заводскую табличку
Изоляционная пена	Циклопентана

Kundendienstzentralen
Service Centres
Centrales service-après-vente
Oficinas centrales del servicio
Centros de servicio
Centrale del servizio clienti
Service-centrales
Centrale serviceafdelinger
Centrala kundtjänstplatser
Keskushuollot
Servisné stredisko
Centrala obslugi klientów
Szerviz
Κεντρικό σέρβις

Kundendienst Ausland

Belgique
Dancal N.V.
Bavikhoofsestraat 72
8520 Kuurne
Tel.: 056/71 54 51
Fax: 056/70 04 49

Bosnia i Herzegovina
Malisic MP d.o.o
Tromeda Medugorje bb
88260 Citluk
Tel: + 387 36 650 446
Fax: + 387 36 651 062

Bulgaria
Noviz AG
Boulevard Russki 55
BG-4000 Plovdiv
Tel: +359 32 626096
Fax: + 359 32 633770

Czech Republic / Slovak Republic
ARGO spol. s r.o.
Žihobce 137
CZ 342 01 Sušice
Tel.: + 376 597 197
Fax: + 376 597 197
http://argo.zihobce.cz
argo@zihobce.cz

Ceská Republika
Ambos
Krusnohorská 788/61
CZ 36301 Ostrov uk. Varu
Tel.: 0164 / 61 22 95
Fax: 0164 / 61 32 71

Croatia
TD Medimurka d.d.
Trg. Republike 6
HR-40000 Cakovec
Croatia
Tel: +385-40 328 650
Fax: + 385 40 328 134
e-mail: marija.s@medjimurka.hr

Cyprus
G.L.G. Trading
4-6, Oidipodos Street
Larnaca, Cyprus
Tel.: 024/633133
Fax: 024/635992

Danmark
Scandia Serviceteknik A/S
Hedeager 5
2605 Brøndby
Tel.: 45-43202700
Fax: 45-43202709

Estonia:
Tallinn: CENTRALSERVICE,
Tammisaare tee 134B,
tel: 654 3000
Tartu: CENTRALSERVICE, Aleksandri 6,
tel: 7 344 299,
7 344 337, 56 697 843
Pärnu: CENTRALSERVICE, Riia mnt. 64,
tel: 44 25 175
Narva: CENTRALSERVICE, Tallinna 6A,
tel: 35 60 708
Haapsalu: Teco KM OÜ,
Jalaka 1A, tel: 47 56 900
Rakvere: Nirgi Tõnu FIE,
tel: 32 40 515
Viljandi: Aaber OÜ,
Vabaduse pl. 4, tel: 43 33 802
Kuressaare: Toomas Teder FIE, Pikk 1B, tel:
45 55 978
Käina: Ilmar Pauk Elektroonika FIE,
Mäe2S,
tel: 46 36 379, 51 87 444

Espana
DEMISAT SANT BOI S.L.U.
C/San Juan Bosco, 34
08830 SANT BOI DE LLOBREGAT /
BARCELONA
Tel.: 902 884 233
eMail: administraci3n@demisat.com

France
SEVERIN France Sarl
4, rue de Thal
B.P. 38
67211 Obernai Cedex
Tél. 03 88 47 62 08
Fax 03 88 47 62 09

Greece
BERSON
C. Sarafidis Bros. S.A.
Agamemnonos 47
176 75 Kallithea, Athens
Tel.: 0030-210 9478700

Alex. Papanastasiou 55
544 53 Thessaloniki
Tel.: 0030-2310 928972

Iran
IRAN-SEVERIN CO.
Bahar Administration and Commercial
Center
No. 668, 7th Floor, Ave.
South Bahar
TEHRAN – IRAN
Tel.: 009821-7516483
e-mail: info@iranseverin.com
Internet: www.iranseverin.com

Italia
Videoelettronica di Sgambati & Gabrini
C.S.N.C.
via Dino Col 52r-54r-56r,
I - 16149 Genova
Green Number: 800240279
Tel.: 010/6 45 11 02 - 01041 86 09
Fax: 010/6 42 50 09
e-mail: videoelettronica@panet.it

Jordan
F.A. Kettaneh
P.O. Box 485
Amman, 11118, Jordan
Tel: 00962-6-439 8642
e-mail: app@kettaneh.com.jo

Korea
Euko Trading
Namho B/D 3F, 194-6, Neungpyeong-Ri
Opo.Eup, Gwangju-Si,
Kyunggi-do
Korea 464 892
Tel: +82-31-714 5394
Fax: +82-31-714 8394
Service Hotline: 080-001-0190

Latvia
SERVO Ltd.
Mr. Janis Pivovarenoks
Tel: + 371 7279892
servo@apollo.lv

Lebanon
The Right Angle S.A.L.
Boulos Building
Hazmieh- Damascus Highway
P.O. Box 1656-09
BEIRUT, Lebanon
Tel.: 05-952 162 and 3
Fax: 05-950 190
e-mail: rightangle@inco.com.lb

Luxembourg
Ser-Tec
41, rue de la poudrierie
3364 Leudelange
Tel.: 37 94 94 1
Fax: 37 20 74

Macedonia
KONCAR servis
Bul. Partizanski odredi br. 105
1000 Skopje
Makedonija
Tel: + 389 (2) 365-578
Fax: + 389 (2) 365 621
e-mail: koncarservis@mt.net.mk

Magyarország
TFK Elektronik Kft.
Gyar u.2
H-2040 Budaörs
Tel.: (+36) 23 444 266
Fax: (+36) 23 444 267

Nederland
HAS b.v.
Stedenbaan 8
NL-5121 DP Rijen
Tel: 0161-22 00 00
Fax: 0161-29 00 50

Norway
Løkken Trading AS
Skårersletta 45, port 20
1471 Lørenskog
Tel: 67 97 78 90
Fax: 67 97 78 91

Polska
Serv-Serwis Sp. z o.o.
ul.Wspólna9
45-831 Opole
tel./fax (077) 457-50-06
e-mail: centralny@serv-serwis.pl

Portugal
Novalva
Zona Industrial Maia I
Sector X - Lote 293, N. 90
4470 Maia
Tel.: 02/9 44 03 84
Fax: 02/9 44 02 68

Russian Federation

Service Zentrum
Altyn Frunzenskij
236016 Kaliningrad
ul. Frunze 15,
Tel.: (0112) 53 95 90

Сервисный центр
"Алтын Фрунзенский"
236016 Калининград,
ул.Фрунзе 15,
Тел.: (0112) 53 95 90

ООО Orbita-Service
123362 Moskau
ul. Svobody 18,
Tel.: (095) 491 31 06

ООО "Орбита-Сервис"
123362, Москва,
ул. Свободы, д. 18
Тел.: (095) 491-31-06

Romania

For Brands srl
Str. Capitan Aviator Alexandru Serbanescu
Nr. 33-35, Bl. 20E,
Sc. 2, Et.1, Ap.27, Sector 1, Bucuresti.
Tel: + 40 21 233 41 12
+ 40 21 233 41 13
+ 40 21 688 66 13
Fax: + 40 21 233 41 03
+ 40 21 688 66 13
E-mail: office@forbrands.ro
Web site: www.forbrands.ro

Schweiz

VB Handels Sàrl GmbH
Postfach 306
1040 Echallens
Tel: 021 881 60 45
Fax: 021 881 60 46
eMail: severin@helt.ch

Serbia

SMIL doo
Pasiceva 28, Novi Sad
Serbia and Montenegro
tel: + 381-21-524-638
tel: +381-21-553-594
fax: +381-21-522-096

Finland

Oy Harry Marcell Ab
Rälssitie 6, PL 63
01511 Vantaa
Tel.: 0035 / 898 708 70
Fax: 0035/ 898 708 7803

Svenska

Rakspécialisten HS
Möllevångsgatan 34
214 20 Malmö
Fax: 040/6 11 03 35

Slovenia

SEVTIS d.o.o.
Smartinska 130
1000 Ljubljana
Tel: 00386 1 542 1927
Fax: 00386 1 542 1926

Slovenská Republika

Ambos
Ambos Slovakia s.r.o.
Surianska cesta 62
94001 Nove Zamky
Tel: 00421 35 6424 280
Fax: 00421 903 747 227
e-mail: amboslovakia@stonline.sk

Stand: 12.2007 (Special Edition)

SEVERIN

I/M No.: 8010.0000