

SEVERIN

KS 9880/9881

Gebrauchsanweisung

Flaschenkühlschrank

D

Instrukcja obsługi

Chłodziarka

PL

Lieber Kunde!

Sie haben sich für ein SEVERIN-Qualitätsprodukt entschieden, vielen Dank für Ihr Vertrauen!

Seit 1952 werden Elektrogeräte der Marke SEVERIN produziert. Durch diese jahrzehntelange Erfahrung und mehrere modernste Produktstätten wird der hohe Qualitätsstandard der Produkte garantiert.

Mit über 160 verschiedenen Produkten bietet SEVERIN wie kaum ein anderer Hersteller dieser Branche ein nahezu komplettes Sortiment im Bereich Elektrokleingeräte an.

So umfasst das SEVERIN-Sortiment neben den traditionellen Küchengeräten wie Kaffeeautomat, Toastern, Kochplatten oder Waffelautomaten auch vielseitige Grillgeräte, Produkte für die Haarpflege sowie verschiedene Heizgeräte und Ventilatoren.

Jedes Gerät, das die Marke SEVERIN trägt, wurde mit Sorgfalt hergestellt und geprüft.

Bitte lesen Sie diese Gebrauchsanweisung sorgfältig durch, bevor Sie Ihr Gerät in Betrieb nehmen.

Wir wünschen Ihnen an Ihrem SEVERIN-Gerät viel Freude!

**Geschäftsleitung und Mitarbeiter
der SEVERIN-Unternehmen****Aktion zum Schutz der Umwelt:**

Nehmen auch Sie aktiv am Umweltschutz teil.

Papier und Kartons, aber auch Glas, Kunststoff und Metalle sind wertvolle Rohstoffe, die wieder aufbereitet werden können.

Achten Sie deshalb auf die örtlichen Sammelstellen, denn der sparsame Umgang mit Rohstoffen ist aktiver Umweltschutz.

Liebe Kundin, lieber Kunde,

jeder Benutzer sollte vor dem Gebrauch die Gebrauchsanweisung aufmerksam durchlesen.

Anschluss

Das Gerät nur an eine vorschriftsmäßig installierte Schutzkontaktsteckdose anschließen. Die Netzspannung muss der auf dem Typenschild des Gerätes angegebenen Spannung entsprechen. Das Gerät entspricht den Richtlinien, die für die CE-Kennzeichnung verbindlich sind.

- Das Gerät nicht an Wechselgleichrichter oder zusammen mit anderen Geräten über ein Verlängerungskabel anschließen.
- Die Anschlussleitung sollte nicht die Rückseite, wie z.B. den Wärmetauscher berühren, um eventuelle Vibrationsgeräusche zu vermeiden.

Allgemein

Das Gerät ist ein Kompressorkühlgerät mit Glastür, welches für die Kühlung und kurzfristiges Aufbewahren von Lebensmitteln und Getränken geeignet ist.

Das Gerät ist eingeteilt in die Klimaklasse "N" und ist für die Nutzung im Haushaltsbereich vorgesehen. Das Gerät erfüllt alle Anforderungen, die an Haushaltskühlgeräte gestellt werden.

ACHTUNG!

- **Halten Sie die Lüftungsöffnungen im Gerätegehäuse oder in möglichen Seitenwänden von umgebenden Einbauwänden frei von Hindernissen.**
- **Benutzen Sie keine mechanischen Gegenstände oder andere Mittel, um den Abtauprozess zu beschleunigen, ausser den vom Hersteller empfohlenen.**

- **Das Kühlsystem des Geräts nicht beschädigen.** Falls das Kühlsystem beschädigt ist:



- Kein offenes Feuer verwenden.
- Funkenschlag vermeiden, keine elektrischen sowie Beleuchtungsgeräte einschalten.
- Den Raum sofort durchlüften.

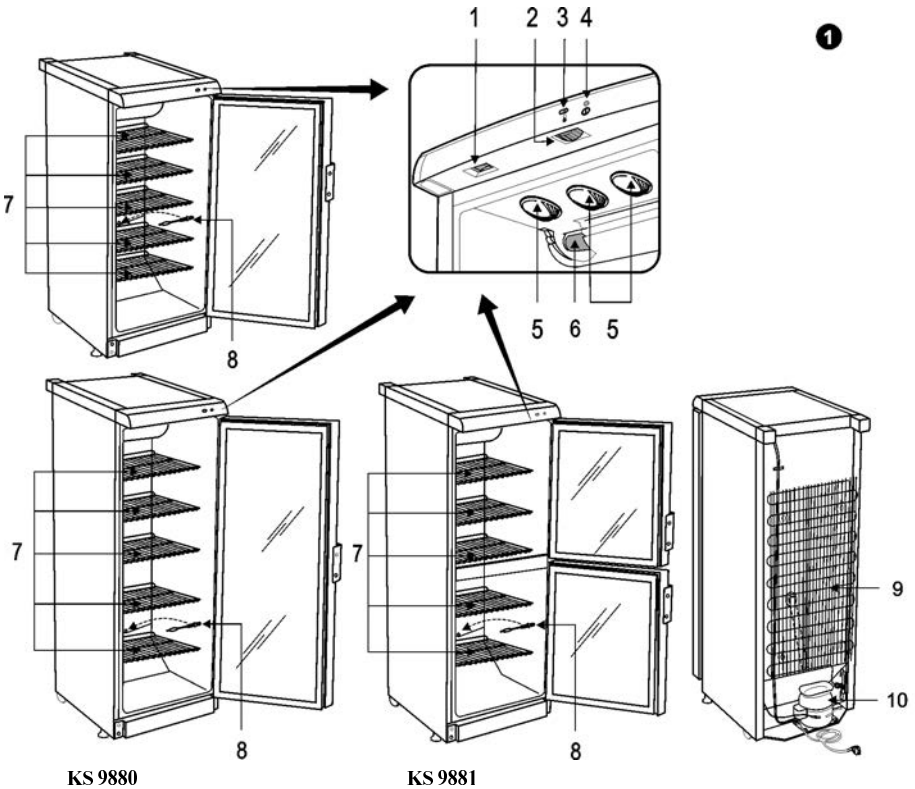
- Falls der Kühlschrank sich in kühler Umgebung befunden hat (Außentemperatur weniger als +12 °C), diesen erst nach Ablauf von zwei Stunden ans Netz anschließen.
- Das Gerät nicht ans Netz anschließen ohne vorher alle Verpackungs- und Transportelemente entfernt zu haben.
- Bitte überprüfen Sie nach dem Auspacken des Geräts, ob alle Bestandteile vorhanden sind und ob Gehäuse und Kabel keine Beschädigungen aufweisen.
- Die Benutzung eines technisch nicht einwandfreien Geräts ist zu unterlassen.

! NETZANSCHLUSS

- **Das Kühlgerät unbedingt an eine geerdete Steckdose anschließen. Die geerdete Steckdose für den Netzanschluss des Geräts sollte sich an gut zugänglicher Stelle befinden.**
- **VOR DEM AUFSTELLEN EIN DEFEKTES KABEL UNBEDINGT DURCH EIN NEUES VOM SELBEN TYP WIE DAS VOM HERSTELLER DES KÜHLGERÄTS VERWENDETE ERSETZEN, UM SCHADEN AN GESUNDHEIT UND EIGENTUM ZU VERMEIDEN.**
- **Netzspannung und -frequenz müssen mit den in Angaben in der Tabelle über die allgemeinen Eigenschaften des Kühlschranks übereinstimmen.**
- **Beachten Sie bitte beim Aufstellen des Kühlgeräts, dass dieser das Netzkabel nicht beschädigt. Nichts Schweres wie Kühlgeräte, Möbel oder andere Haushaltgeräte auf das Stromkabel stellen, um dieses nicht zu beschädigen. Andernfalls könnte dies zu einem Kurzschluss und zu einem Brand führen.**
- **Achten Sie darauf, dass die Rückwand des Kühlgeräts den Netzstecker nicht berührt oder letzterer in irgendeiner Weise beschädigt ist. Ein defekter Netzstecker kann zu einem Brand führen!**
- **NACH DEM AUSSCHALTEN DES GERÄTS (ZUR REINIGUNG, ZUM AUFSTELLEN AN EINEM ANDEREN PLATZ USW.) DIESES ERST NACH MINDESTENS 15 MINUTEN WIEDER ANS NETZ ANSCHLIEßEN.**
- Das Gerät darf nicht verbrannt werden. Näheres dazu im Abschnitt „Umweltschutzhinweise“.
- Bitte keine elektrischen Geräte wie Mikrowellengeräte, Haartrockner, Bügeleisen, Wasserkocher und ähnliche auf den Kühlschrank stellen: Kunststoffteile könnten sich entzünden.

• NUR DER SERVICE-FACHMANN IST IMSTANDE, TECHNISCHE MÄNGEL ZU BEHEBEN !
ACHTUNG! DIE ABDECKUNG DER LED-BELEUCHTUNG NICHT ENTFERNEN. Wenn eine LED-Beleuchtung vorhanden ist darf diese im Falle eines Ausfalls/Defekts nur durch den autorisierten Kundendienst ausgetauscht/repariert werden.

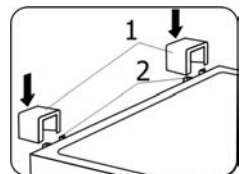
Aufbau



1	Ein/Aus-Schalter	6	Ventilator
2	Temperaturregelung	7	Regal
3	Temperaturreglerskala	8	Reiniger
4	grüne Betriebskontrollleuchte	9	Kondensator
5	Beleuchtung	10	Kompressor

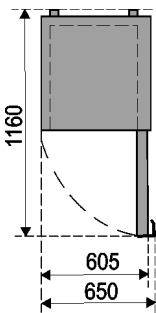
Vor Inbetriebnahme

- Der Kühlschrank hat eine Transportplatte aus Schaumpolystyren. Entfernen Sie die Klebestreifen von den Seiten der Platte. Heben Sie dann den Kühlschrank an und ziehen Sie die Transportplatte heraus.
- **Zwei Abstandhalter (1) aus dem Beutel herausnehmen und in die Führung (2) auf der Rückseite des Gerätes einsetzen.**
- Entfernen Sie die Klebestreifen und öffnen Sie die Tür. Entfernen Sie die Zwischenstücke oberhalb der Tür.
- Vor dem Anschließen des Gerätes ist zu überprüfen, ob das Gerät und die Netzanschlussleitung keine Transportschäden aufweisen.
- Gerät wie unter *Abtauen und Reinigung* beschrieben reinigen.



Aufstellung

- Stellen Sie den Kühlschrank in einem trockenen, gut gelüfteten Raum auf.
- **ACHTUNG!** Der Kühlschrank darf nicht in ungeheizten Räumen oder auf dem Balkon betrieben werden. Das Gerät nicht in unmittelbarer Nähe einer Heizquelle (Kochherd, Heizkörper, direkte Sonneneinstrahlung) aufstellen.



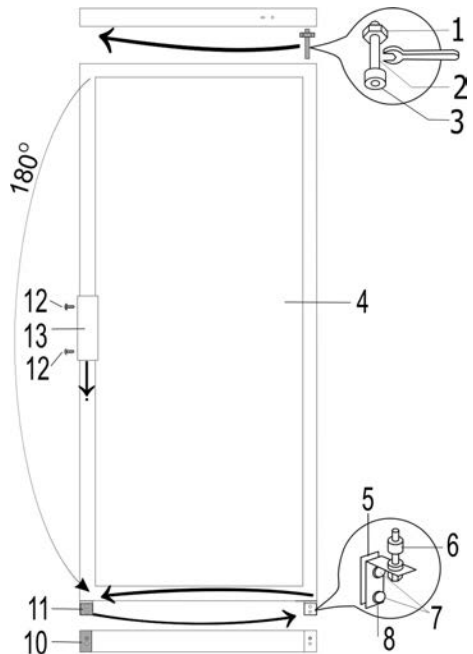
- **ACHTUNG! Der Kühlschrank darf nicht in Kontakt mit Heizungs- Gas- und Abwasserrohre geraten sowie elektrische Geräte nicht berühren.**
- Die Lüftungsöffnung an der Oberseite des Kühlschranks darf nicht abgedeckt werden, eine ungehinderte Luftzirkulation muss gewährleistet sein. Der Zwischenraum zwischen der Oberseite des Kühlschranks und einem darüber befindlichen Möbel sollte mindestens 10 cm betragen. Andernfalls steigt der Stromverbrauch des Kühlschranks an oder der Kompressor kann sich überhitzen.
- Der Kühlschrank ist unbedingt auf einer ebenen Oberfläche aufzustellen, er darf nicht an die Wand angelehnt werden. Regulieren Sie, falls nötig, die Höhe durch Drehen der Stützfüße: durch Drehen im Uhrzeigersinn hebt sich der Vorderteil des Geräts, durch Drehen im Gegenuhrzeigersinn senkt er sich. Wenn der Kühlschrank ganz leicht nach hinten geneigt steht, gehen die Türen von selbst zu.
- ◀ **Abbildung der zum Betrieb des Gerätes erforderlichen Fläche**

Türanschlag

Die Konstruktion des Gerätes lässt es zu, dass die Tür bei Bedarf von Rechts- auf Linksanschlag geändert werden kann. Für diesen Fall sind dem Gerät zusätzliche Verschlussstopfen in einem Kunststoffbeutel beigelegt

eine Tür:

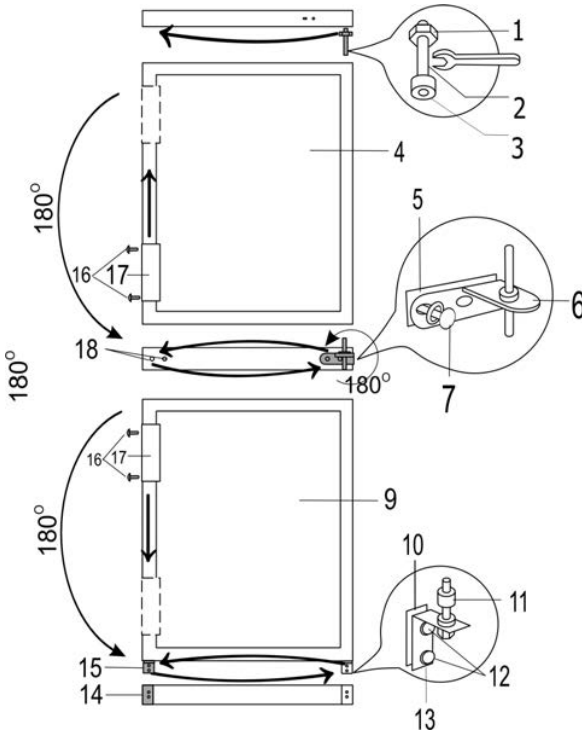
- Die zwei Schrauben (7) abschrauben und den unteren Scharnierhalter (8) zusammen mit dem Scheibensatz (6) auf dem Lagerzapfen und Dichtungssatz (5) abnehmen.
- Die zwei Schrauben am Scharnierhalter (11) abschrauben und Scharnierhalter abnehmen.
- Die Tür (4) abheben.
- Aus dem oberen Scharnierhalter den Lagerzapfen (2) zusammen mit der Mutter (1) und den Scheiben (3) abschrauben und den ganzen Satz auf der Gegenseite der Tür montieren.
- Zuerst die Tür um 180° drehen. Dann den oberen Lagerzapfen in die Tür einschieben und die Tür aufhängen.
- Die Befestigungsschrauben (12) aus der Tür lösen, die Türgriffe (13) herausnehmen. Griffe auf der Gegenseite montieren. Schraubenlöcher mit Spreizstiften verschließen.
- Die Platte (10) bleibt in ihrer Position.
- Zuerst die Lagerzapfen in die Tür einschieben. Dann den unteren Scharnierhalter (8) zusammen mit dem Scheiben- und Dichtungssatz auf der Gegenseite des Schrankes montieren.
- Den Scharnierhalter (11) auf der Gegenseite des Schrankes anschrauben.



zwei Türen:

- Die zwei Schrauben (12) abschrauben und den unteren Scharnierhalter (13) zusammen mit dem Scheibensatz (11) auf dem Lagerzapfen und Dichtungssatz (10) abnehmen.
- Die zwei Schrauben am Scharnierhalter (15) abschrauben und Scharnierhalter (15) abnehmen.
- Die untere Tür (9) abheben.
- Die Befestigungsschrauben (7) des mit-leren Schamierhalters abschrauben.

- Den mittleren Scharnierhalter (6) zusammen mit dem Scheibensatz auf dem Lagerzapfen und Dichtungssatz (5) abnehmen. Die obere Tür abheben.
- Aus dem oberen Scharnierhalter den Lagerzapfen (2) zusammen mit der Mutter (1) und den Scheiben (3) abschrauben und den ganzen Satz auf der Gegenseite der Tür montieren.



- Die Abdeckkappen (18) im Querbereich des Schrankes herausnehmen und auf die andere Seite der Tür umsetzen.
- Zuerst die obere Tür um 180° drehen, dann den oberen Lagerzapfen in die Tür einschieben und die Tür aufhängen.
- Zuerst den Lagerzapfen des Scharnierhalters in die obere Tür einschieben, dann den mittleren Scharnierhalter zusammen mit dem Scheiben- und Dichtungssatz auf der Gegenseite des Schrankes montieren.
- Zuerst die untere Tür um 180° drehen, dann die Tür auf den Lagerzapfen des mittleren Scharnierhalters aufhängen.
- Die Befestigungsschrauben (16) aus beiden Türen lösen, die Türgriffe (17) herausnehmen. Griffe auf der Gegenseite montieren. Schraubenlöcher mit den Spreizstiften verschließen.
- Zuerst den Lagerzapfen in die Tür einschieben, dann den unteren Scharnierhalter 13 zusammen mit dem Scheiben- und Dichtungssatz auf der Gegenseite des Schrankes montieren.
- Den Scharnierhalter (15) auf der Gegenseite des Schrankes anschrauben.

Steuergeräte und Innenbeleuchtung

Das Gerät wird in Betrieb genommen, indem der Netzstecker in eine Steckdose gesteckt wird. Eine komplette Ausschaltung erfolgt nur durch Ziehen des Netzsteckers.

Anmerkung : Der Temperaturregler schaltet in der Position „0“ nur den Kompressor ab.

Die Temperatur im Geräteinnenraum wird mit dem Temperaturreglerknopf eingestellt. Wir empfehlen den Temperaturreglerknopf zunächst in der Stufe 3 einzustellen, mit einem Thermometer die erreichte Temperatur im Innenraum zu ermitteln und falls erforderlich zu korrigieren. Wird der Reglerknopf im Uhrzeigersinn gedreht, sinkt die Temperatur im Innenraum, umgekehrt steigt sie.

Die Beleuchtung wird durch den Ein/Aus-Schalter eingeschaltet.

Lagerung von Lebensmitteln und Getränken

Die Temperatur im Kühlraum hängt von der Umgebungstemperatur, von der Stellung des Temperaturreglers, und von der Menge der Lebensmittel ab.

Stellen Sie den Temperaturreglerknopf zuerst in die Stellung 3, bei zu starker Kühlung in den Bereich 1-3 und bei zu schwacher Kühlung in den Bereich 3-5.

Um das Entstehen unangenehmer Gerüche im Kühlschranks zu vermeiden, halte Sie sich an die empfohlenen Lagerungsfristen.

Flüssige Nahrungsmittel und Nahrungsmittel, die einen starken Geruch haben oder leicht diesen Geruch aufsaugen (Käse, Fisch, Butter u.a.), voneinander isoliert oder in einem geschlossenen Behälter aufbewahren.

Warme Lebensmittel müssen vor der Einlagerung in das Gerät auf Raumtemperatur abgekühlt werden.

Der Kühlraum hat durch die Luftzirkulation unterschiedliche Kältezonen.

Die kälteste Zone befindet sich an der Rückwand und unten im Kühlraum. Lagern Sie dort empfindliche Lebensmittel wie Fisch, Wurst, Fleisch.

Die wärmste Zone befindet sich an der Tür und oben im Kühlraum. Die Zone eignet sich zur Lagerung von z.B. Käse und Butter. Dadurch behält der Käse sein Aroma und die Butter bleibt streichfähig. Achten Sie darauf, dass die Tür richtig geschlossen ist und nicht durch Kühltut blockiert wird.

Abtauen und Reinigung

Der Verdampfer des Gerätes ist in der Rückwand eingeschäumt, daher können die hinteren Wände im Kühlteil mit Reif bedeckt sein. In den Zeiten, in denen der Kompressor nicht arbeitet, kann Reif abtauen. Das entstehende Wasser wird durch ein Schlauchsystem auf die Wanne am Kompressor geführt, wo es durch die entstehende Wärme verdampft. Das Gerät muss nicht abgetaut, sondern nur gereinigt werden.

- Achten Sie darauf, dass die Ablaufrinne und die Ablauföffnung nicht verstopft sind, damit das entstehende Wasser im Kühlteil immer ungehindert abfließen kann.

Bei der Reinigung des Gerätes oder bei einer Abschaltung

- den Netzstecker aus der Steckdose ziehen,
- Lebensmittel aus dem Gerät nehmen,
- die Tür geöffnet lassen.

Um einen unangenehmen Geruch im Kühlraum zu vermeiden, das Gerät mindestens einmal im Monat reinigen. Reinigen Sie das Gerät und die Ablaufrinne mit Warmwasser, gegebenenfalls unter Zugabe von Spülmittel. Nach der Reinigung das Gerät trockenreiben und lüften.

Das Typenschild im Kühlraum bei der Reinigung nicht beschädigen oder gar entfernen.

Die Staubablagerung an den Lüftungsöffnungen außen am Gerät regelmäßig mit einem Pinsel oder einem Staubsauger entfernen. Staubablagerungen erhöhen den Energieverbrauch.

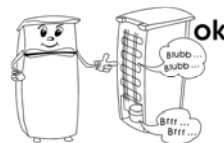
Die Rückseite des Gerätes muss mindestens einmal im Jahr mit einer weichen Bürste oder mit einem Staubsauger gereinigt werden.

Anmerkung: Verwenden Sie keine Teile mit alkoholhaltigen und aggressiven Reinigungsmitteln. Verwenden Sie auch keine elektrischen Geräte zum Auftauen oder Reinigen wie z.B. Dampfreinigungsgeräte.

Störungen

Es entstehen typische Betriebsgeräusche, wenn das Gerät eingeschaltet ist. Das sind:

- Geräusche des elektrischen Motors vom arbeitenden Kompressor. Bei Betriebsbeginn des Kompressors sind die Geräusche für kurze Zeit etwas lauter.
- Geräusche in den Röhren bei der Zirkulation des Kältemittels.



Nachfolgend eine Tabelle mit möglichen Störungen und Beseitigungsmethoden. Prüfen Sie, ob durch die Beseitigungsmethoden die Störungen behoben werden können. Falls dies nicht der Fall ist, muss das Gerät vom Netz getrennt und der Kundendienst benachrichtigt werden.

Das ans Netz angeschlossene Gerät arbeitet nicht (grüne Betriebskontrolllampe leuchtet nicht). Die Steckdose ist nicht spannungsführend oder es gibt Kontaktschwierigkeiten. Steckdose und Stecker prüfen!

Ungewöhnliche Geräusche während des Betriebes. Entweder ist das Gerät nicht richtig aufgestellt (z.B. unebener Boden) oder der Kühlkreislauf an der Rückseite des Gerätes berührt Wände, Gegenstände oder die Netzzuleitung. Prüfen Sie, ob alle Angaben der Bedienungsanleitung über die Aufstellung eingehalten wurden.

Beim Öffnen der Tür springt die Dichtung vor. Dichtung richtig einsetzen. Dabei den inneren Teil der Dichtung stärker andrücken. Ist die Dichtung mit fetthaltigen Flüssigkeiten verschmutzt, muss die Dichtung und die Tür vor dem Einsetzen mit Geschirrspülmittel gereinigt und getrocknet werden.

Im Gerät sammelt sich Wasser am Boden. Das Abfuhrsystem des Schmelzwassers ist verstopft. Die Ablaufrinne ist zu reinigen.

Transport des Gerätes

Das Gerät in der Vertikalarbeitsstellung transportieren. Das Gerät um nicht mehr als 30° neigen. Während des Transportes das Gerät zuverlässig befestigen, um Stöße und Verschiebungen zu vermeiden.



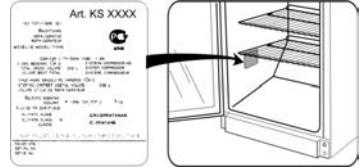
Entsorgung. Das Gerät wurde aus wiederverwertbaren Materialien hergestellt. Ziehen Sie den Netzstecker aus der Steckdose und trennen Sie die Anschlussleitung vom Gerät. Die Entsorgung muss gemäß den örtlichen Bestimmungen der Abfallbeseitigung erfolgen. Das Kältemittel und das Treibmittel in der Isolation muss fachgerecht entsorgt werden. Beachten Sie, dass die Rohre des Kühlkreislaufes bis zur fachgerechten Entsorgung nicht beschädigt werden dürfen.

Garantie

Severin gewährt Ihnen eine Herstellergarantie von zwei Jahren ab Kaufdatum. In diesem Zeitraum beseitigen wir kostenlos alle Mängel, die nachweislich auf Material- oder Fertigungsfehlern beruhen und die Funktion wesentlich beeinträchtigen. Weitere Ansprüche sind ausgeschlossen. Von der Garantie ausgenommen sind: Schäden, die auf Nichtbeachtung der Gebrauchsanweisung, unsachgemäße Behandlung oder normalen Verschleiß zurückzuführen sind, ebenso leicht zerbrechliche Teile wie z. B. Glas, Kunststoff oder Glühlampen. Die Garantie erlischt bei Eingriff nicht von uns autorisierter Stellen. Die gesetzlichen Gewährleistungsrechte gegenüber dem Verkäufer und eventuelle Verkäufergarantien bleiben unberührt.

Angaben für Kundendienst

Sollte eine Reparatur erforderlich werden, wenden Sie sich mit Fehlererklärung direkt an die Service-Hotline. Notieren Sie sich vorher die Art.-Nr. KS ... vom Typenschild des Gerätes (siehe Abb.), da diese für die optimale Abwicklung benötigt wird.



Hergestellt für:

Deutschland

SEVERIN Elektrogeräte GmbH
Röhre 27
59846 Sundern

Service-Hotline

01805 / 190 000
werktags von 8 bis 19 Uhr,
samstags von 9 bis 12 Uhr

Ersatzteilbestellungen auch direkt unter

Tel.: 02104 / 987 440
Fax: 02104 / 987 984

Vertrieb durch:

Österreich

Degupa
Vertriebsgesellschaft m.b.H.
Niederalm 82
5081 Anif / Salzburg

Service-Hotline

0820 / 520 052
werktags von 8 bis 19 Uhr,
samstags von 9 bis 12 Uhr

Bitte wenden Sie sich bei Funktionsstörungen ausschließlich an die Service-Hotline!

Technische Daten

Modell		KS 9880 / KS 9881	
Gesamtbruttovolumen, L		350	
Nutzinhalt Kühlteil, l		320	
Abmessungen (Höhe x Breite x Tiefe), cm		173 x 60 x 60	
Aufstellfläche, dm ²		120	
Gerauschemission, dB(A)		43	
Temperatur im Kühlteil, °C		von 0 bis +10	
Strom, A		1,7	
Masse, kg		85	
Nennspannung		220 - 230V / 50HZ	
Leistungsaufnahme, W		230	
Fläche zum Türaufmachen, m ²		0,80	
Allgemeine Produkt-Exposition Bereich, m ²		0,62 / 0,58	
Anzahl der Flaschen, Stc:	0,33 l	357	
	0,5 l	219	
Max. Belastung pro Ablage, kg		50	
Energieverbrauch: kWh/24 h kWh/year		Bei eingeschalteter Beleuchtung	Bei ausgeschalteter Beleuchtung
		2,14 781	2,07 756
Nennbeleuchtungsleistung, W		8	

NAJWAŻNIEJSZE INFORMACJE

Urządzenie chłodnicze reprezentują typ chłodziarek - witryn chłodniczych ze szklanymi drzwiami i szerokim wachlarzem możliwości. Może być używana do krótkoterminowego przechowywania żywności. Może być używana do krótkoterminowego przechowywania żywności. Może być wykorzystana w barach, kafejkach.

URZĄDZENIE CHŁODNICZE JEST NIESZKODLIWE DLA ŚRODOWISKA, NIE ZAWIERA SUBSTANCJI NISZCZĄCYCH POWŁOKĘ OZONOWĄ. Zawiera czynnik chłodzący R600a, natomiast izolacja urządzenia jest wykonana z cyklopentanu C_5H_{10}

PRODUCENT GWARANTUJE NIEZAWODNĄ PRACĘ URZĄDZENIA W TEMPERATURZE OTOCZENIA OD +16 DO +32 °C ORAZ PRZY WILGOTNOŚCI WZGLĘDNEJ DO 70 PROCENT.

Klasa klimatyczna chłodziarki: N

Środki ostrożności

! PROSIMY DOKŁADNIE PRZECZYTAĆ INSTRUKCJĘ UŻYTKOWANIA. W przypadku nieprzestrzegania zaleceń zawartych w instrukcji istnieje niebezpieczeństwo skażenia się, uszkodzenia urządzenia. Instrukcję należy zachować przez cały okres użytkowania urządzenia chłodniczego. W przypadku sprzedaży urządzenia nowemu właścicielowi należy przekazać także instrukcję.

UWAGA!

- Nie zakrywać otworów wentylacyjnych znajdujących w górnej części i po bokach chłodziarki.
- Nie używać żadnych środków mechanicznych ani urządzeń elektrycznych do przyspieszenia procesu rozmrażania komory zamrażarki.



- Nie dopuszczać do uszkodzenia układu chłodniczego. W przypadku uszkodzenia układu chłodniczego:
 - Nie używać otwartego ognia
 - Nie używać urządzeń iskrzących - nie włączać sprzętu elektrycznego i oświetleniowego.
 - Niezwłocznie przewietrzyć pomieszczenie.
- Po wniesieniu urządzenia chłodniczego z zimnego otoczenia (o temperaturze do +12 °C) przed włączeniem do sieci zasilającej należy odczekać dwie godziny.
- Przed włączeniem urządzenia chłodniczego do sieci zasilającej należy usunąć opakowanie i wszelkie i materiały transportowe.
- Po rozpakowaniu urządzenia należy upewnić się, czy zawiera ono pełne wyposażenie, czy nie ma uszkodzeń obudowy ani przewodu zasilającego.
- Zabrania się użytkowania urządzenia niesprawnego technicznie .

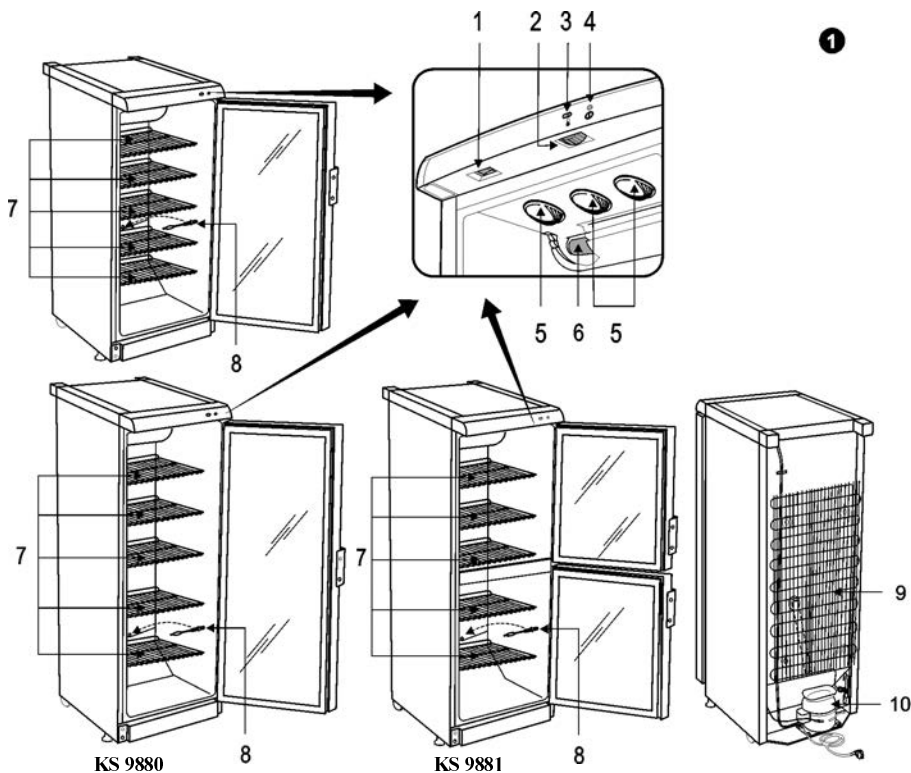
! PODŁĄCZENIE DO SIECI ZASILAJĄCEJ

- Urządzenie chłodnicze należy koniecznie podłączyć do gniazdka z uziemieniem. Gniazdko z uziemieniem do podłączenia urządzenia do sieci zasilającej powinno znajdować się w dostępnym miejscu.
- W CELU UNIKNIĘCIA SZKÓD NA ZDROWIU LUB MIENIU USZKODZONY PRZEWÓD ZASILAJĄCY NALEŻY NIEZWŁOCZNIE WYMIENIĆ NA TAKIEGO SAMEGO TYPU PRZEWÓD NIEUSZKODZONY, ZALECANY PRZEZ PRODUCENTA URZĄDZENIA.
- Częstotliwość i moc energii elektrycznej powinny odpowiadać parametrom podanym na tabliczce znamionowej chłodziarki .
- Należy uważać, aby przy stawianiu chłodziarki nie przycisnąć przewodu zasilającego, co może spowodować jego uszkodzenie. Na przewodzie zasilającym nie stawiać ciężkich przedmiotów, np. samego urządzenia chłodniczego, mebli, gdyż mogą uszkodzić przewód. Grozi to zwarcie oraz pożarem.
- Upewnić się, że wtyczka przewodu zasilającego chłodziarki nie została przyciśnięta przez ścianę tylną chłodziarki lub w inny sposób uszkodzona. Nie przyciskać wtyczki przewodu zasilającego tylną ścianą lodówki. Uszkodzona wtyczka może być przyczyną pożaru!

- ŁODÓWKĘ ODŁĄCZONĄ OD SIECI (CZYSZCZENIE, PRZESUWANIE NA INNE MIEJSCE ITP.) PONOWNIE MOŻNA WŁĄCZYĆ DO SIECI PO UPLYWIE CO NAJMNIEJ 15 MIN.
- Urządzenia nie powinno się utylizować poprzez spalanie.
- Na urządzeniu nie stawiać włączonych urządzeń elektrycznych: kuchenek mikrofalowych, suszarek do włosów, żelazek, czajników elektrycznych i innych urządzeń elektrycznych – mogą one uszkodzić elementy z tworzywa sztucznego.
- Nie stawiać na urządzeniu chłodniczym naczyń z płynami, kwiatów w wazonach ani innych naczyń wypełnionych płynem.
- ! JEDYNIJE PERSONEL SERWISU JEST UPRAWNIIONY DO USUWANIA WSZELKICH USTEREK TECHNICZNYCH I KONSTRUKCYJNYCH.



UWAGA! ZAKAZANE ZDJĄC KAPTUR LAMPY (LED)! Jeśli w urządzeniu chłodniczym jest zamontowana lampa LED i oświetlenie nie pracuje, prosba zwracać się do przedstawiciela serwisu ze względu jej zmiany. Zmienić lampę mogą tylko przedstawiciel.

Opis chłodziarki. Zanim rozpoczniesz studiować opisy zwróć uwagę na szkice.



1	włącznik	6	ventylator
2	kontrolka temperatury	7	półka
3	skala temperatury	8	oczyszczacz
4	Zielona lampka sygnalizacji	10	skraplacz
5	oświetlenie	11	kompresor

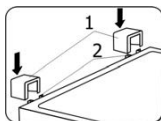
Opis programów sterowania (rys. 1)

- 1 — **WŁĄCZNIK**. W razie potrzeby wcisnąć przycis, aby uruchomić oświetlenie w komorze.
| - włączone, **O** - wyłączone
- 2 — **TERMOSTAT**. Termostat ustawiony w pozycji **0**, powoduje rozłączenie kompresora. Poruszając ją zgodnie z ruchem wskazówek zegara kontrolka wskaże nam obniżenie temperatury.
- 3 — **WSKAŹNIK POZYCJI TERMOSTATU** (cyfrowy) 
- 4 — **WSKAŹNIK ZASILANIA** (kolor zielony)  Zielona lampka iluminacyjna zawiadamia, że chłodziarka jest podłączona do prądu.

Przygotowanie urządzenia do pracy

! Zaleca się przygotować urządzenie do pracy przy pomocy drugiej osoby.

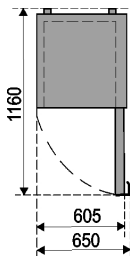
- Usunąć opakowanie. Zdjąć chłodziarkę z palety styropianowej.
- Stawiając chłodziarkę na miejsce, jej przednią część należy nieco przechylić do tyłu; opartą na kółkach łatwo można ustawić w żądanym miejscu.



- Po zerwaniu taśm klejących trzeba otworzyć drzwiczki. Następnie proszę zdjąć znajdującą się nad drzwiami przekładkę.
- Materiały z opakowania odpowiednio zutylizować.
- ◀ Z opakowania wyjąć dwie podpory i wstawić je (rys.) do prowadnic w górnej części z tyłu chłodziarki.

Miejsce użytkowania

- Chłodziarkę ustawić w suchym i przewiewnym pomieszczeniu.
- **UWAGA!** Chłodziarki nie użytkować w pomieszczeniu nieogrzewanym lub na balkonie. Ustawić chłodziarkę z dala od źródeł ciepła – kucharek, kaloryferów, bezpośrednich promieni słonecznych.
- **UWAGA!** Chłodziarka nie może stykać się z instalacją grzewczą, gazową, wodociągową, a także nie należy jej stawiać obok urządzeń elektrycznych.
- Nie zakrywać otworu wentylacyjnego w górnej części chłodziarki – wokół urządzenia należy zapewnić dobry przepływ powietrza. Pomiedzy górną częścią obudowy chłodziarki a meblem znajdującym nad chłodziarką należy pozostawić co najmniej 10 cm wolnej przestrzeni. W przeciwnym wypadku chłodziarka zużywa więcej prądu, a sprężarka może ulec przegrzaniu.



- ◀ Jeżeli chłodziarka stoi w rogu, pomiędzy ścianą a obudową chłodziarki należy pozostawić co najmniej 1 cm wolnej przestrzeni w celu umożliwienia otwarcia drzwi komory na tyle.
- Chłodziarka powinna stać na równym podłożu, nie można jej opierać o ścianę. W razie potrzeby wysokość chłodziarki należy wyregulować przy użyciu nóżek: obracając nóżki w kierunku zgodnym z ruchem wskazówek zegara podnosimy przód chłodziarki do góry, a obracając w przeciwnym kierunku opuszczamy go na dół. Drzwi chłodziarki ustawionej w pozycji nieco odchylonej do tyłu będą zamykać się samoczynnie.

Regulacja temperatury

Temperatura w komorze chłodziarki jest regulowana za pomocą pokrętła termostatu **2** (rys. 1) poprzez jego obrót w jedną lub drugą stronę. Wartość temperatury jest oznaczona liczbami na pokrętłe termostatu. Po zamknięciu drzwi chłodziarki jest ona widoczna na wskaźniku stanu termostatu **3** (rys. 1). Temperatura może być regulowana w pięciu pozycjach.

0 = sprężarka wyłączona **UWAGA! Napięcie nie jest odłączone.**

1 = najwyższa temperatura (chłodzenie minimalne)

5 = najniższa temperatura (chłodzenie maksymalne)

Jeżeli produkty spożywcze w komorze chłodziarki są zbyt schłodzone, pokrętło termostatu należy ustawić w pozycji **1 - 3**. Jeżeli produkty spożywcze w komorze chłodziarki są niedostatecznie schłodzone, pokrętło termostatu należy ustawić w pozycji **3 - 5**.

! Prosimy o samodzielne ustawienie temperatury w chłodziarce w zależności od potrzeb.

! Znajdujący się wewnątrz lodówki termometr wskazuje średnią temperaturę w komorze chłodziarki.

! TEMPERATURA W KOMORZE CHŁODZIARKI MOŻE ULEC ZMIANIE POD WPLYWEM TEMPERATURY OTOCZENIA, W ZALEŻNOŚCI OD ILOŚCI PRODUKTÓW SPOŻYWCZYCH, ICH

TEMPERATURY ORAZ CZĘSTOTLIWOŚCI OTWIERANIA DRZWI CHŁODZIARKI.

! W ZIMNYM POMIESZCZENIU CHŁODZIARKA CHŁODZI W MNIJSZYM STOPNIU, CO MOŻE BYĆ PRZYCZYNĄ WZROSTU TEMPERATURY W CHŁODZIARCE. Pokrętle termostatu należy ustawić niższą temperaturę.

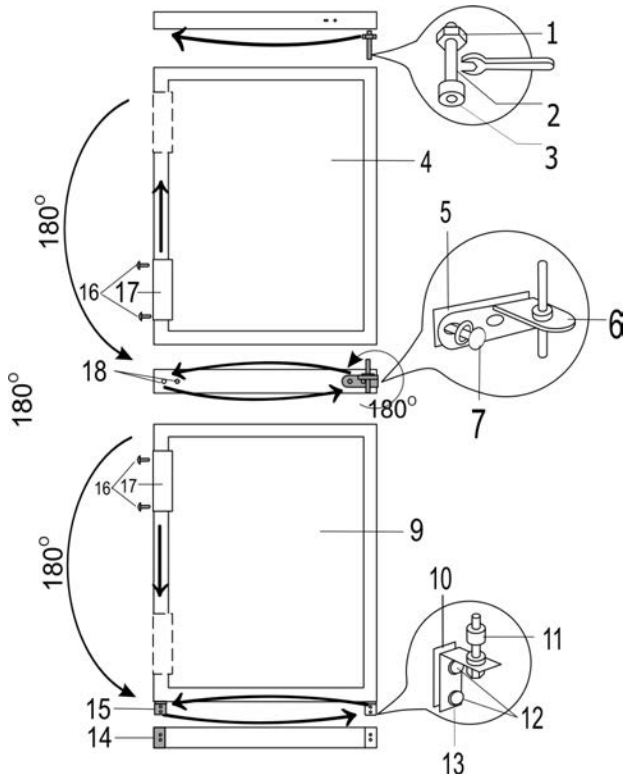
Odszranianie komory chłodziarki

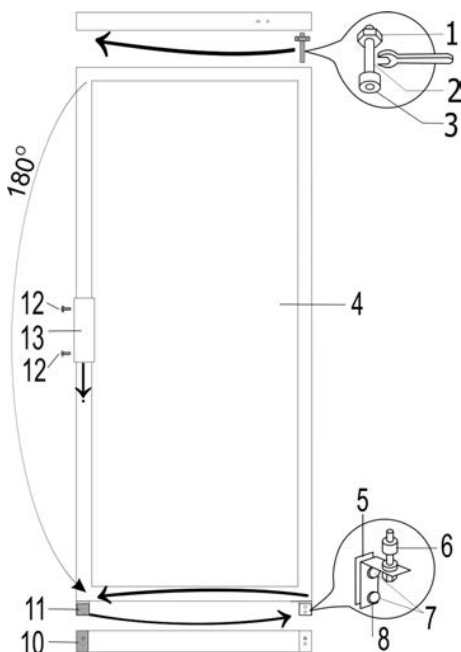
Odszranianie komory chłodziarki przebiega w sposób automatyczny. Szron powstający na tylnej ścianie komory chłodziarki w czasie przerw w pracy sprężarki topnieje, powstająca woda spływa rynienką spustową do wody z odszraniania do wanienki znajdującej się na sprężarce i następnie wyparowuje.

Możliwość przełożenia drzwi z prawostronnego do lewostronnego otwierania. W woreczku foliowym znajduje się komplet zaślepek. Podczas wymiany drzwiczek nie wolno kłaść lodówki na podłogę.

Dwudrzwiowa

- należy odkręcić dwie śruby 12 i zdjąć dolny wspornik 13 razem z kompletem podkładek 11 na ośce i przekładką 10;
- należy odkręcić dwie śruby 12 i zdjąć wspornik 15; następnie zdjąć drzwiczki dolne 9;
- należy odkręcić śruby mocujące 7 dolnego wspornika;
- należy zdjąć środkowy wspornik 6 razem z podkładkami na ośce oraz przekładką 5;
- następnie zdjąć drzwiczki górne;
- od górnego wspornika należy odkręcić ośkę 2 razem z nakrętką 1 i podkładkami 3 oraz cały komplet wkręcić po przeciwległej stronie drzwi;
- w strefie poprzecznej szafki należy wybrać zaślepki 18 i przelożyć na przeciwległą stronę szafki;
- należy zawiesić drzwi górne, po uprzednim przemieszczeniu ich pod kątem 180° i wstawieniu do drzwi oski 4 górnej;
- należy przykręcić środkowy wspornik z kompletem podkładek oraz przekładek po przeciwległej stronie szafki, po uprzednim wstawieniu oski 5 wspornika do drzwi górnych;
- na ośce środkowego wspornika należy zawiesić drzwi dolne, po uprzednim przemieszczeniu ich pod kątem 180°;
- od obu drzwi należy odkręcić wkręty mocujące 16, zdjąć uchwyty 17 i przymocować je, wkręcając wkręty do znajdujących się po tej samej stronie wolnych otworów;
- płytka 14 pozostaje na swoim miejscu;
- należy przykręcić dolny wspornik 13 z kompletem podkładek oraz przekładek po przeciwległej stronie szafki, po uprzednim wstawieniu do drzwi oski 10 wspornika;
- następnie przykręcić wspornik 15 po przeciwległej stronie szafki.





Jednodrzwiowa

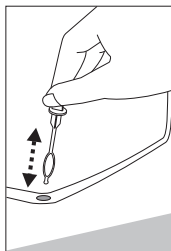
- należy odkręcić dwie śruby 7 i zdjąć dolny wspornik 8 razem z kompletem podkładek 6 na osie i przekładką 5; należy odkręcić dwie śruby 7 i zdjąć wspornik 11;
- następnie zdjąć drzwiczki 4;
- od górnego wspornika należy odkręcić ośkę 2 razem z nakrętką 1 i podkładkami 3 oraz cały komplet wkręcić po przeciwległej stronie drzwi;
- należy zawiesić drzwi, po uprzednim przemieszczeniu ich pod kątem 180° i wstawieniu do drzwi oski górnej;
- od drzwi należy odkręcić wkręty mocujące 12, zdjąć uchwyty 13 i przymocować je, wkręcając wkręty do znajdujących się po tej samej stronie wolnych otworów;
- płyta 10 pozostaje na swoim miejscu;
- należy przykręcić dolny wspornik 8 z kompletem podkładek oraz przekładek po przeciwległej stronie szafki, po uprzednim wstawieniu do drzwi oski wspornika;

Czyszczenie i konserwacja

! CHŁODZIARKĘ NALEŻY CZYŚCIĆ REGULARNIE.

! Należy pamiętać, że przed odszranianiem komory zamrażalnika i czyszczeniem tylnej części obudowy chłodziarki koniecznie należy wyłączyć chłodziarkę z sieci zasilającej poprzez wyciągnięcie wtyczki przewodu zasilającego z gniazdka.

- Powierzchnie wewnętrzne i części z tworzyw sztucznych należy chronić przed działaniem tłuszczu, kwasów, sosów. W przypadku rozlania wyżej wymienionych substancji, powierzchnię należy niezwłocznie zmyć ciepłą wodą z mydłem lub płynem do mycia naczyń. Następnie wytrzeć do sucha.
- Wnętrze chłodziarki czyścić ciepłą wodą z mydłem. Można także używać płynu do mycia naczyń.
- Wnętrze i powierzchnie zewnętrzne wytrzeć do sucha.
- Należy regularnie czyścić uszczelkę drzwi. Wytrzeć do sucha.



• **◀UWAGA! REGULARNIE CZYŚCIĆ OTWÓR KANAŁU SPUSTOWEGO WODY PRZY UŻYCIU SPECJALNEGO DOSTARCZONEGO URZĄDZENIA DO CZYSZCZENIA 8 (rys. 1).**

• Co najmniej raz w roku należy usunąć kurz z tylnej części obudowy chłodziarki oraz sprężarki. Do odkurzania można używać miękkiej szczotki, serwetek elektrostatycznych lub odkurzacza. ▶

• Do czyszczenia wnętrza i powierzchni zewnętrznych chłodziarki **NIE MOŻNA** używać środków czyszczących zawierających materiały ściernie, kwasy, alkohol, benzynę.



- Do czyszczenia **NIE UŻYWAĆ** ścierek lub gąbek z warstwą ścierną.
- **PRZY DŁUŻSZYM WYŁĄCZENIU URZĄDZENIA NALEŻY POZOSTAWIĆ DRZWI OTWARTE.**

Uwagi dotyczące odgłosów pracy urządzenia. Niektóre dźwięki należy traktować jako normalne odgłosy pracy chłodziarki w czasie chłodzenia - nie stanowią one usterki.

- Szumy, bulgotania, szmery są wynikiem obiegu czynnika chłodzącego w układzie chłodzącym.
- Silniejszy odgłos pomruku lub pstryknięcia przez krótki czas wydaje sprężarka przy włączaniu się.

Usterki i ich usuwanie. Jeżeli...

- **Chłodziarka włączona do gniazdka zasilającego nie działa i nie pali się wskaźnik napięcia.** Sprawdzić, czy instalacja elektryczna w Państwa mieszkaniu jest sprawna. Sprawdzić, czy kabel zasilający jest prawidłowo podłączony do gniazdka.
- **Urządzenie pracuje zbyt głośno.** Sprawdzić, czy chłodziarka jest stabilna i stoi na równej powierzchni. W celu wypoziomowania należy wyregulować przednie nóżki. Sprawdzić, czy chłodziarka nie styka się z meblami lub częścią układu chłodzącego w tylnej części obudowy nie stykają się ze ścianą. Odsunąć chłodziarkę od mebli lub ściany. Sprawdzić, czy hałasu nie wywołują butelki, konserwy, naczynia wewnątrz chłodziarki, czy przedmioty nie stykają się.
- **Na dnie komory chłodziarki zbiera się woda.** Sprawdzić, czy otwór rynienki spustowej wody z rozmrażania nie jest zatkany. Oczyszczyć otwór rynienki spustowej wody przy użyciu dołączonego oczyszczacza.
- **Pod chłodziarką zbiera się woda.** Wanienka do zbierania wody ześlizgnęła się ze sprężarki. Umieścić wanienkę na sprężarce.
- **Temperatura w chłodziarce jest zbyt wysoka, przerwy w pracy sprężarki są zbyt krótkie.** Sprawdzić, czy drzwi są dobrze domknięte, czy przy wyjmowaniu i wkładaniu produktów drzwi nie były otwarte dłużej niż jest to potrzebne, czy nie umieszczono w chłodziarce wielu ciepłych produktów spożywczych.
- **Na powierzchni chłodziarki zbiera się rosa.** Wilgotność względna powietrza w pomieszczeniu przekracza 70 proc. Należy przewietrzyć pomieszczenie, w którym stoi chłodziarka i jeżeli jest to możliwe, usunąć przyczynę zawilgocenia.

Informacje dotyczące ochrony środowiska



Symbol ten oznacza, że chłodziarka nie jest klasyfikowana jako odpad z gospodarstwa domowego. W celu złomowania urządzenia, należy je oddać do odpowiedniego punktu utylizacji odpadów oznaczonego takim znakiem.

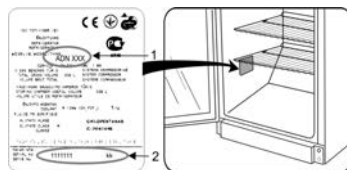
■ Szczegółowe informacje na temat utylizacji zużytego urządzenia można uzyskać w lokalnych urzędach, w sklepie, w którym urządzenie zostało zakupione, lub u przedstawicieli producenta.

Przed przekazaniem urządzenia do utylizacji należy uczynić je nieprzydatnym do użytkowania, aby uniknąć ewentualnych wypadków. W tym celu należy wyjąć wtyczkę przewodu zasilającego z gniazdka i odciąć przewód, usunąć uszczelkę, uszkodzić zamek drzwi, jeżeli on występuje.

UWAGA! Nie demontować urządzenia we własnym zakresie. Urządzenie należy przekazać do przedsiębiorstwa utylizacji odpadów.

Serwis gwarancyjny

! W PRZYPADKU USTEREK W PRACY CHŁODZIARKI NALEŻY UPEWNIĆ SIĘ, CZY NIE MA MOŻLIWOŚCI USUNIĘCIA PRZYCZYŃ USTEREK WE WŁASNYM ZAKRESIE. Jeżeli nie ma możliwości usunięcia usterek we własnym zakresie, należy telefonicznie lub pisemnie skontaktować się z przedstawicielem serwisu. Koniecznie należy podać model (1) i numer (2) chłodziarki. Dane te są umieszczone na etykiecie produktu, przyklejonej na ścianie komory chłodziarki.



Transport

! PRODUCENT NIE PONOSI ODPOWIEDZIALNOŚCI ZA USZKODZENIA POWSTAŁE W WYNIKU PRZEWOŻENIA URZĄDZENIA BEZ PRZESTRZEGANIA WARUNKÓW TRANSPORTU.

- Urządzenie chłodnicze należy przewozić tylko w pozycji pionowej.
- Przewożone urządzenie należy chronić przed działaniem czynników atmosferycznych (deszcz, śnieg, wilgoć).
- Przewożone urządzenie należy zabezpieczyć przed przesuwaniem się lub jakimikolwiek uderzeniami w pojeździe.
- Jeżeli urządzenie było przewożone w pozycji innej niż pionowa, przed włączeniem do sieci zasilającej należy odczekać co najmniej 4 godziny. W przeciwnym wypadku sprężarka chłodziarki może ulec uszkodzeniu.

Model		KS 9880 / KS9881	
Pojemność całkowita brutto, L		350	
Pojemność użytkowa komory przechowywania netto, L		320	
Wysokość x szerokość x głębokość, cm		173x60x60	
Powierzchnia polek, dm ²		120	
Średnia temperatura powietrza w lodowce, °C		od 0 do +10	
Prąd, A		1,7	
Waga, kg		85	
Napięcie zasilania		220 - 230V/50HZ	
Moc kompresora, W		230	
Obszar odkrywania drzwi, m ²		0,80	
Wspólny obszar ekspozycji, m ²		0,62 / 0,58	
Naładanie lodówki, naczyń, jedn.	0,33 l	357	
	0,5 l	219	
Maksymalne obciążenie jednej polki, kg		50	
Poziom poboru energii	kWh/za dobe kWh/za rok	Przy włączonym oświetleniu	Przy wyłączonym oświetleniu
		2,14 781	2,07 756
Nominalna moc żarówki oświetlenia, W		8	

SEVERIN