

SEVERIN

Gebrauchsanweisung Weintemperierschrank (D)

Instructions for use Temperature-controlled wine cabinet (GB)

Mode d'emploi Armoire à vin avec régulation thermique (F)

Gebruiksaanwijzing Temperatuur gecontroleerd wijn kabinet (NL)

Instrucciones de uso Vinoteca con regulación de la temperatura (E)

Bruksanvisning Tempererat vinskåp (S)

Lieber Kunde!

Sie haben sich für ein SEVERIN-Qualitätsprodukt entschieden, vielen Dank für Ihr Vertrauen!

Seit 1952 werden Elektrogeräte der Marke SEVERIN produziert. Durch diese jahrzehntelange Erfahrung und mehrere modernste Produktionsstätten wird der hohe Qualitätsstandard der Produkte garantiert.

Mit über 160 verschiedenen Produkten bietet SEVERIN wie kaum ein anderer Hersteller dieser Branche ein nahezu komplettes Sortiment im Bereich Elektrokleingeräte an.

So umfasst das SEVERIN-Sortiment neben den traditionellen Küchengeräten wie Kaffeeautomaten, Toaster, Kochplatten oder Waffelautomaten auch vielseitige Grillgeräte, Produkte für die Haarpflege sowie verschiedene Heizgeräte und Ventilatoren.

Jedes Gerät, das die Marke SEVERIN trägt, wurde mit Sorgfalt hergestellt und geprüft.

Bitte lesen Sie diese Gebrauchsanweisung sorgfältig durch, bevor Sie Ihr Gerät in Betrieb nehmen.

Wir wünschen Ihnen an Ihrem SEVERIN-Gerät viel Freude!

**Geschäftsleitung und Mitarbeiter
der SEVERIN-Unternehmen**

Aktion zum Schutz der Umwelt:

Nehmen auch Sie aktiv am Umweltschutz teil.

Papier und Kartons, aber auch Glas, Kunststoff und Metalle sind wertvolle Rohstoffe, die wieder aufbereitet werden können.

Achten Sie deshalb auf die örtlichen Sammelstellen, denn der sparsame Umgang mit Rohstoffen ist aktiver Umweltschutz.

Liebe Kundin, lieber Kunde,

jeder Benutzer sollte vor dem Gebrauch die Gebrauchsanweisung aufmerksam durchlesen.

Anschluss

Das Gerät nur an eine vorschriftsmäßig installierte Schutzkontaktsteckdose anschließen. Die Netzspannung muss der auf dem Typenschild des Gerätes angegebenen Spannung entsprechen. Das Gerät entspricht den Richtlinien, die für die CE-Kennzeichnung verbindlich sind.

- Das Gerät nicht an Wechselgleichrichter oder zusammen mit anderen Geräten über ein Verlängerungskabel anschließen.
- Die Anschlussleitung sollte nicht die Rückseite, wie z.B. den Wärmetauscher berühren, um eventuelle Vibrationsgeräusche zu vermeiden.

Allgemein

Dieses Gerät ist ausschließlich zur Lagerung von Wein bestimmt!

Das Gerät ist ein Kompressorkühlgerät mit Glastür, welches ausschließlich für die Kühlung und Aufbewahrung von Weinen geeignet ist.

Das Gerät ist eingeteilt in die Klimaklasse "N" und ist für die Nutzung im Haushaltsbereich vorgesehen. Das Gerät erfüllt alle Anforderungen, die an Haushaltskühlgeräte gestellt werden.

Sicherheitshinweise

- Zur Vermeidung von Personen- und Sachschäden, das Gerät nur verpackt transportieren und mit zwei Personen aufstellen.
- Das Gerät enthält das umweltfreundliche, jedoch brennbare Kältemittel Isobutan (R600a). Daher ist darauf zu achten, dass das Kältesystem beim Transport und auch nach Aufstellung des Gerätes geschützt wird. Bei Beschädigung des Systems darf das Gerät nicht in Betrieb genommen werden. Offenes Feuer oder Zündquellen in der Nähe des Kältemittels entfernen und den Raum gut lüften.
- **Warnung!** Kühlkreislauf nicht beschädigen. Herausspritzendes Kältemittel kann zu Augenverletzungen führen.
- **Warnung!** Belüftungsöffnungen der Geräteverkleidung oder des Aufbaus von Einbaumöbeln nicht verschließen. Es muss eine ausreichende Luftzirkulation gewährleistet sein.
- **Warnung!** Zum Beschleunigen der Abtattung keine andere mechanischen Einrichtungen oder sonstige Mittel, z.B. Heizgeräte, benutzen.
- **Warnung!** Keine elektrischen Geräte (z.B. Eisbereiter usw.) innerhalb des Lebensmittellageraumes betreiben.
- Vor dem Anschließen des Gerätes ist zu überprüfen, ob das Gerät und die Netzanschlussleitung keine Transportschäden aufweisen.
- Überprüfen Sie die Anschlussleitung regelmäßig auf Beschädigungen. Im Falle einer Beschädigung darf das Gerät nicht benutzt werden.
- Legen Sie keine Elektrowärmegegeräte auf das Gerät, um Brandgefahren zu vermeiden.

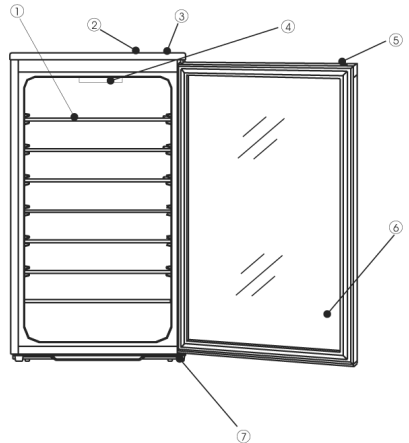


Stellen Sie auch keine Wasserkocher auf das Gerät, damit überkochende Flüssigkeiten keine elektrischen Isolierungen beeinträchtigen können.

- Nur Wein im Gerät lagern.
- Ablagen, Tür usw. nicht als Trittfläche oder zum Aufstützen missbrauchen.
- Im Geräteinnenraum nicht mit offenem Feuer oder Zündquellen hantieren.
- **Netzstecker ziehen,**
 - bei Störungen während des Betriebes,
 - vor dem Abtauen des Gerätes
 - vor jeder Reinigung.
- Kinder erkennen nicht die Gefahren, die beim Umgang mit Elektrogeräten entstehen können. Deshalb Kinder nicht mit dem Gerät spielen lassen.
- Sind Reparaturen oder Eingriffe am Gerät erforderlich, müssen diese von einem autorisierten Kundendienst durchgeführt werden, da Sicherheitsbestimmungen zu beachten sind und um Gefährdungen zu vermeiden. Dies gilt auch für den Austausch der Anschlussleitung.
- Technische Änderungen behalten wir uns vor.
- Ist das Gerät für längere Zeit außer Betrieb, sollte die Gerätetür geöffnet bleiben.
- Bei Verkauf, bei Übergabe oder Abgabe zur Wiederverwertung ist auf das Treibmittel Cyclopentan C_5H_{10} in der Isolation sowie das Kältemittel R 600 a hinzuweisen.

Aufbau

1. Regal
2. Temperaturregelung
3. Deckel
4. Innenbeleuchtung mit separatem Ein-/Aus-Schalter
5. Türrahmen
6. Glastür
7. justierbare Aufstellfüße



Vor Inbetriebnahme

- Entfernen Sie sämtliche Verpackungsreste im und am Gerät.
- Vor dem Anschließen des Gerätes ist zu überprüfen, ob das Gerät und die Netzanschlussleitung keine Transportschäden aufweisen.
- Gerät wie unter *Abtauen und Reinigung* beschrieben reinigen.

Aufstellung

Für die Aufstellung des Gerätes sollte ein trockener und gut gelüfteter Raum ausgesucht werden. Das Gerät kann bei Umgebungstemperaturen von 16 bis 32 °C und einer Luftfeuchtigkeit von max. 70 % betrieben werden. Es ist vor direkter Sonneneinstrahlung zu schützen und sollte nicht in der Nähe von Wärmequellen (Ofen, Radiator usw.) aufgestellt werden. Wenn sich dieses jedoch nicht vermeiden lässt, muss eine Isolierung zwischen Wärmequelle und Gerät verwendet werden.

Der Abstand zwischen Geräterückseite und Wand muss für eine ausreichende Luftzirkulation mindestens 50mm betragen.

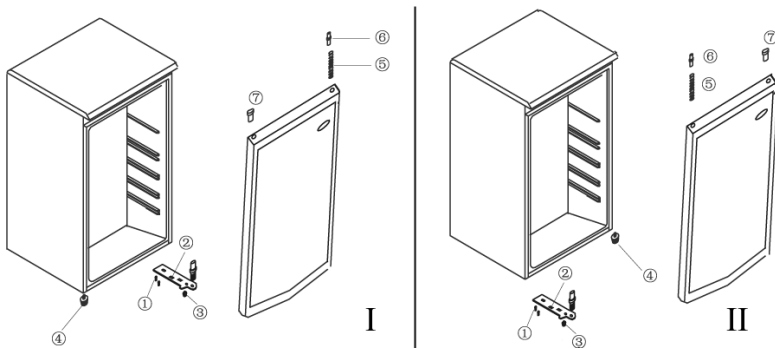
Unebenheiten des Bodens können durch die justierbaren Aufstellfüße ausgeglichen werden, damit eine sichere Standfestigkeit gegeben ist. Damit sich die Türen des Gerätes von selbst schließen, muss das Gerät so aufgestellt werden, dass es eine leichte Neigung nach hinten hat. Achten Sie beim Einstellen jedoch darauf, dass die beiden vorderen Füße gleichhoch sind.

Lüftung

Die hinter dem Gerät aufgewärmte Luft muss frei zirkulieren können. Aus diesem Grunde die Luftzirkulation hinter dem Gerät nicht beeinträchtigen.

Türanschlag

Die Konstruktion des Gerätes lässt es zu, dass die Tür bei Bedarf von Rechts- auf Linksanschlag geändert werden kann.



- Die beiden Schrauben (1) am unteren Scharnier (2) abschrauben und unteres Scharnier (2) abnehmen.
- Tür abnehmen.
- Aufstellfuß (4) abschrauben.
- Scharnierstift (6) und Feder (5) herausnehmen.
- Abdeckung (7) aus dem linken Loch nehmen und in das rechte Loch stecken.
- Feder (5) und Scharnierstift (6) in das linke Loch stecken (Bild II).
- Aufstellfuß (4) auf der rechten Seite einschrauben.
- Tür einsetzen. Achten Sie darauf, dass der Scharnierstift (6) im dafür vorgesehen Loch des Gerätes sitzt.
- Halten Sie die Tür in der Position und setzen Sie das untere Scharnier (2) auf der linken Seite ein. Befestigen Sie das Scharnier mit den beiden Schrauben (1).

Steuergeräte und Innenbeleuchtung

- Bevor das Gerät in Betrieb genommen wird, muss es nach der Aufstellung erst 24 Stunden lang ruhen.

Das Gerät wird in Betrieb genommen, indem der Netzstecker in eine Steckdose gesteckt wird. Eine komplette Ausschaltung erfolgt nur durch Ziehen des Netzsteckers.

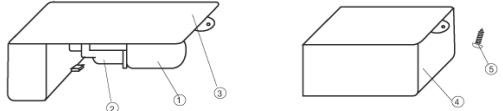
Anmerkung : Der Temperaturregler schaltet in der Position „OFF“ nur den Kompressor ab. Die Temperatur im Geräteinnenraum wird mit dem Temperaturreglerknebel eingestellt. Wir empfehlen den Temperaturreglerknopf zunächst in der Stufe „Normal“ einzustellen,

mit einem Thermometer die erreichte Temperatur im Innenraum zu ermitteln und falls erforderlich zu korrigieren. Wird der Reglerknopf im Uhrzeigersinn gedreht, sinkt die Temperatur im Innenraum, umgekehrt steigt sie.

Die Innenbeleuchtung wird durch den Ein/Aus-Schalter an der Innenbeleuchtung eingeschaltet.

Auswechseln der Innenbeleuchtung

- Netzstecker aus der Steckdose ziehen.
- Schraube (5) hinter der Lampenabdeckung (4) mit Hilfe eines Schraubendrehers abschrauben.
- Lampenabdeckung (4) leicht nach hinten schieben und sie dann abnehmen.
- Tauschen Sie die defekte Glühlampe (1) gegen eine neue 10W-Glühlampe aus (max. 15 W).
- Setzen Sie die Lampenabdeckung (4) wieder ein und befestigen Sie diese wieder mit der Schraube (5).



Lagerung von Wein

- Die Temperatur im Kühlraum hängt von der Umgebungstemperatur, von der Stellung des Temperaturreglers, und von der Menge der Lebensmittel ab.
- Stellen Sie den Temperaturreglerknopf zuerst in die Stellung **Normal**. Bei zu starker Kühlung drehen Sie den Temperaturregler entgegen den Uhrzeigersinn (Richtung **Min**) und bei zu schwacher Kühlung im Uhrzeigersinn (Richtung **Max**).
- Der Kühlraum hat durch die Luftzirkulation unterschiedliche Kältezonen. Die kälteste Zone befindet sich unten im Kühlraum. Lagern Sie dort Wein, der kühle Temperatur benötigt, wie z.B. Weißwein.
Die wärmste Zone befindet sich oben im Kühlraum. Die Zone eignet sich zur Lagerung von Wein, der wärmere Temperatur benötigt, wie beispielsweise Rotwein.
- Achten Sie darauf, dass die Tür richtig geschlossen ist und nicht durch Weinflaschen blockiert wird.

Abtauen und Reinigung

Der Verdampfer des Gerätes ist in der Rückwand eingeschäumt, daher können die hinteren Wände im Kühlteil mit Reif bedeckt sein. In den Zeiten, in denen der Kompressor nicht arbeitet, kann Reif abtauen. Das entstehende Wasser wird durch ein Schlauchsystem auf die Wanne am Kompressor geführt, wo es durch die entstehende Wärme verdampft. Das Gerät muss nicht abgetaut, sondern nur gereinigt werden.

- Achten Sie darauf, dass die Ablaufrinne und die Ablauföffnung nicht verstopft sind, damit das entstehende Wasser im Kühlteil immer ungehindert abfließen kann.

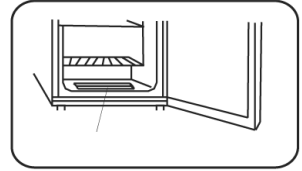
Bei der Reinigung des Gerätes oder bei einer Abschaltung

- den Netzstecker aus der Steckdose ziehen,
- Weinflaschen aus dem Gerät nehmen,
- die Tür geöffnet lassen.

Um einen unangenehmen Geruch im Kühlraum zu vermeiden, das Gerät mindestens alle zwei Monate reinigen. Reinigen Sie die inneren und äußeren Flächen und die Ablaufrinne mit einem feuchtem Lappen. Bei stärkerer Verschmutzung reinigen Sie das Gerät mit einem

neutralem Reinigungsmittel. Nach der Reinigung das Gerät mit einem sauberen Tuch abtrocknen.

Der gekennzeichnete Bereich (siehe Abbildung rechts) dient zur Sammlung von Flüssigkeit, die evtl. im Kühlraum auftritt, um eine mögliche Beschädigung der Türdichtung zu verhindern. Falls sich dort Flüssigkeit gesammelt hat, entfernen Sie diese mit einem Wischlappen.



Das Typenschild im Kühlraum bei der Reinigung nicht beschädigen oder gar entfernen.

Die Staubablagerung an den Lüftungsöffnungen außen am Gerät regelmäßig mit einem Pinsel oder einem Staubsauger entfernen. Staubablagerungen erhöhen den Energieverbrauch.

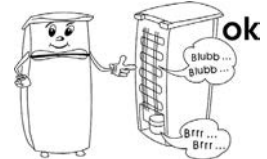
Die Rückseite des Gerätes muss mindestens einmal im Jahr mit einer weichen Bürste oder mit einem Staubsauger gereinigt werden.

Anmerkung: Verwenden Sie keine Teile mit alkoholhaltigen und aggressiven Reinigungsmitteln. Verwenden Sie auch keine elektrischen Geräte zum Auftauen oder Reinigen wie z.B. Dampfreinigungsgeräte.

Störungen

Es entstehen typische Betriebsgeräusche, wenn das Gerät eingeschaltet ist. Das sind:

- Geräusche des elektrischen Motors vom arbeitenden Kompressor. Bei Betriebsbeginn des Kompressors sind die Geräusche für kurze Zeit etwas lauter.
- Geräusche in den Röhren bei der Zirkulation des Kältemittels.



Außerdem kann das Gehäuse seitlich warm werden. Diese Wärme entsteht durch die Abführung der im Gerät entstehenden Wärme.

Nachfolgend eine Tabelle mit möglichen Störungen und Beseitigungsmethoden. Prüfen Sie, ob durch die Beseitigungsmethoden die Störungen behoben werden können. Falls dies nicht der Fall ist, muss das Gerät vom Netz getrennt und der Kundendienst benachrichtigt werden.

Störung	Mögliche Ursache und Beseitigung
Das Gerät funktioniert nicht.	<ul style="list-style-type: none"> - Netzstecker nicht eingesteckt. - Der Schutzschalter oder die Sicherung hat ausgelöst. - Der Temperaturregler steht in der Position „OFF“.
Ungewöhnliche Geräusche während des Betriebes.	Entweder ist das Gerät nicht richtig aufgestellt (z.B. unebener Boden) oder der Kühlkreislauf an der Rückseite des Gerätes berührt Wände, Gegenstände oder die Netzzuleitung. Prüfen Sie, ob alle Angaben der Bedienungsanleitung über die Aufstellung eingehalten wurden.
Beim Öffnen der Tür springt die Dichtung vor.	Dichtung richtig einsetzen. Dabei den inneren Teil der Dichtung stärker andrücken. Ist die Dichtung mit fetthaltigen Flüssigkeiten verschmutzt, muss die Dichtung und die Tür vor dem Einsetzen mit Geschirrspülmittel gereinigt und getrocknet werden.
Im Gerät sammelt sich Wasser am Boden.	Das Abfuhrsystem des Schmelzwassers ist verstopft. Die Ablaufrinne ist zu reinigen.
Die Temperatur im Gerät ist zu kalt.	Die Temperatureinstellung ist zu hoch eingestellt.
Die Temperatur im Gerät ist nicht kalt genug.	<ul style="list-style-type: none"> - Überprüfen Sie, ob der Temperaturregler auf der Position „NORMAL“ steht. - Die äußere Umgebung erfordert eine höhere Einstellung des Temperaturreglers. - Die Tür wurde zu oft geöffnet. - Die Tür wurde nicht ganz geschlossen. - Die Türdichtung hat nicht richtig abgedichtet. - Der Abstand zwischen Geräterückseite und der Wand ist zu gering.
Das Gerät hat außen am Gehäuse Kondenswasser.	<ul style="list-style-type: none"> - Die Umgebung hat eine hohe Luftfeuchtigkeit. Deshalb hat sich Kondenswasser gebildet. Wischen Sie es einfach ab.

Transport des Gerätes

Das Gerät in der Vertikalarbeitsstellung transportieren.

Das Gerät um nicht mehr als 30° neigen. Während des Transportes das Gerät zuverlässig befestigen, um Stöße und Verschiebungen zu vermeiden.

Entsorgung



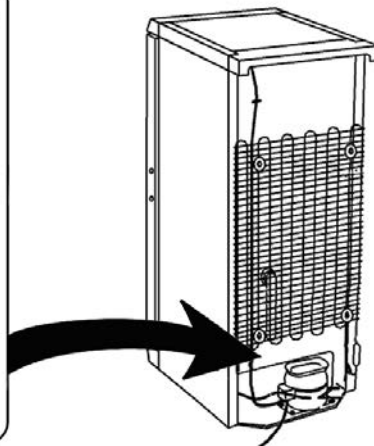
Das Gerät wurde aus wiederverwertbaren Materialien hergestellt. Ziehen Sie den Netzstecker aus der Steckdose und trennen Sie die Anschlussleitung vom Gerät. Die Entsorgung muss gemäß den örtlichen Bestimmungen der Abfallbeseitigung erfolgen. Das Kältemittel und das Treibmittel in der Isolation muss fachgerecht entsorgt werden. Beachten Sie, dass die Rohre des Kühlkreislaufes bis zur fachgerechten Entsorgung nicht beschädigt werden dürfen.

Garantie

Severin gewährt Ihnen eine Herstellergarantie von zwei Jahren ab Kaufdatum. In diesem Zeitraum beseitigen wir kostenlos alle Mängel, die nachweislich auf Material- oder Fertigungsfehlern beruhen und die Funktion wesentlich beeinträchtigen. Weitere Ansprüche sind ausgeschlossen. Von der Garantie ausgenommen sind: Schäden, die auf Nichtbeachtung der Gebrauchsanweisung, unsachgemäße Behandlung oder normalen Verschleiß zurückzuführen sind, ebenso leicht zerbrechliche Teile wie z. B. Glas, Kunststoff oder Glühlampen. Die Garantie erlischt bei Eingriff nicht von uns autorisierter Stellen. Die gesetzlichen Gewährleistungsrechte gegenüber dem Verkäufer und eventuelle Verkäufergarantien bleiben unberührt.

Angaben für Kundendienst

Sollte eine Reparatur erforderlich werden, wenden Sie sich mit Fehlererklärung direkt an die Service-Hotline. Notieren Sie sich vorher die Art.-Nr. *KS ...* vom Typenschild des Gerätes (siehe Abb.), da diese für die optimale Abwicklung benötigt wird.



Hergestellt für:	Vertrieb durch:
Deutschland	Österreich
SEVERIN Elektrogeräte GmbH Röhre 27 59846 Sundern	Degupa Vertriebsgesellschaft m.b.H. Niederalm 82 5081 Anif / Salzburg
Service-Hotline	Service-Hotline
01805 / 190 000 werktags von 8 bis 19 Uhr, samstags von 9 bis 12 Uhr	0820 / 520 052 werktags von 8 bis 19 Uhr, samstags von 9 bis 12 Uhr
Ersatzteilbestellungen auch direkt unter	
Tel.: 02104 / 987 440 Fax: 02104 / 987 984	
Bitte wenden Sie sich bei Funktionsstörungen ausschließlich an die Service-Hotline!	

Technische Daten

Art.-Nr.	KS 9883
Geräteart	Kühlgerät
Energieverbrauch : kWh/24 h (Temperatureinstellung: 13°C; Umgebungstemperatur: 25°C) kWh/Jahr (Temperatureinstellung: 13°C; Umgebungstemperatur: 25°C)	0,70 256
Der tatsächliche Verbrauch hängt von der Nutzung und vom Standort des Gerätes ab	
Nutzhalt Kühlteil, l	110
Klimaklasse	N
Umgebungstemperatur, °C	16 - 32
Abmessungen, mm	865 x 505 x 495
Masse, kg	34
Elektrische Daten	siehe Typenschild
Isolationsschaum	C ₅ H ₁₀

Dear Customer,

Before using the appliance, the user should read the following instructions carefully.

Connection to the mains supply

The appliance should only be connected to an earthed socket installed in accordance with the regulations. Make sure that the supply voltage corresponds with the voltage marked on the rating label. This product complies with all binding CE labelling directives.

- Do not operate this unit by means of a transformer or, together with other electrical appliances, by means of an extension cable.
- To prevent noise vibration, ensure that the power cord does not touch any part of the rear of the unit (e.g. the heat-exchanger).

General information

This appliance designed for storing wine only.

This appliance is a compressor refrigerator with integral glass door, designed for cooling and storing wine only.

The unit is classified as Climate Class 'N' (Normal) and designed for domestic use. It complies with all relevant norms for domestic refrigeration appliances.

Important safety instructions

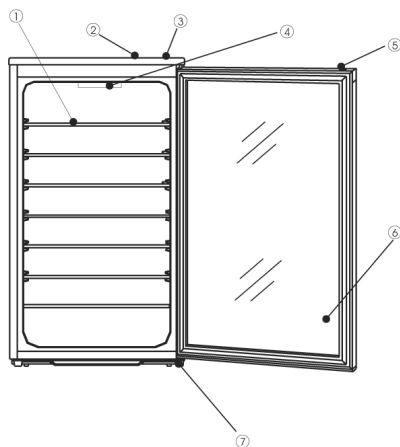
- To prevent the risk of personal injury or damage to the freezer, the unit must only be transported while in its original packaging. For unpacking and installation, 2 persons are needed.
- The cooling circuit in this appliance contains the refrigerant isobutane (R600a), a natural gas with a high level of environmental compatibility, which is nevertheless flammable. Ensure, therefore, that none of the components of the refrigerant circuit become damaged during transportation and installation of the appliance. If damage to the cooling circuit does occur, do not switch on or connect the appliance to the mains power. In the case that there is an open fire or any other sources of ignition in the vicinity of the refrigerant gas, make sure it is removed immediately from this area and that the room is then thoroughly ventilated.
- **Warning:** Do not damage the cooling circuit. Any escaping refrigerant causes damage to the eyes.
- **Warning:** Keep ventilation openings, in the appliance enclosure or in the built-in structure, clear of obstruction. Sufficient ventilation must be ensured at all times.
- **Warning:** Do not use any external device (e.g.; heaters or heating fans) to accelerate defrosting.
- **Warning:** Do not operate any electrical appliances (e.g. ice makers) inside the compartment.
- Before it is connected to the mains power, the unit must be thoroughly checked for transport damage, including its power cord.
- The power cord should be regularly examined for any signs of damage. In the event of such damage being found, the appliance must no longer be used.



- To avoid the risk of fire, do not place any thermo-electric appliances on top of the unit. Do not operate electric water kettles on top of the unit, in order to avoid liquid boiling over and damaging the electrical insulation.
- This appliance is designed for storing wine only.
- Do not lean or put undue weight on the shelves, door etc.
- Protect the inside of the unit at all times from open flames and any other sources of ignition.
- **Remove the plug from the wall socket**
 - **in case of any malfunction,**
 - **before de-frosting,**
 - **during cleaning.**
- This appliance is not intended for use by any person (including children) with reduced physical, sensory or mental capabilities, or lacking experience and knowledge, unless they have been given supervision or instruction concerning the use of the appliance by a person responsible for their safety.
- Children should be supervised to ensure that they do not play with the appliance.
- In order to comply with safety regulations and to avoid hazards, any repairs or modifications to this unit must be carried out by our authorised service personnel, including the replacement of the power cord.
- We reserve the right to introduce technical modifications.
- If the unit is not used for an extended period of time, we recommend keeping the door open.
- If the unit is sold, handed over to a third party or disposed of at a suitable recycling facility, attention must be drawn to the presence of the insulation agent 'cyclopentane' C₅H₁₀ as well as to the refrigerant R 600 a.

Familiarisation

1. Shelving
2. Temperature control
3. Top cover
4. Interior light with separate On/Off switch
5. Door frame
6. Glass door
7. Adjustable feet



Before using for the first time

- Remove any exterior and interior packaging materials completely.
- Before it is connected to the mains, the unit must be thoroughly checked for transport damage, including its power cord.
- Clean the unit according to the instructions given in the De-frosting and cleaning section below.

Installation

The appliance should be set up in a well-ventilated, dry room. It should be operated in an ambient temperature of 16 to 32 °C and a relative humidity of max. 70 %. Do not expose the appliance to direct sunlight, and do not position it next to any heat sources (radiators, cookers etc). If this cannot be avoided, however, a suitable insulation must be installed between the heat source and the unit.

To ensure sufficient air circulation, maintain a minimum distance of 50 mm between the rear of the unit and the wall.

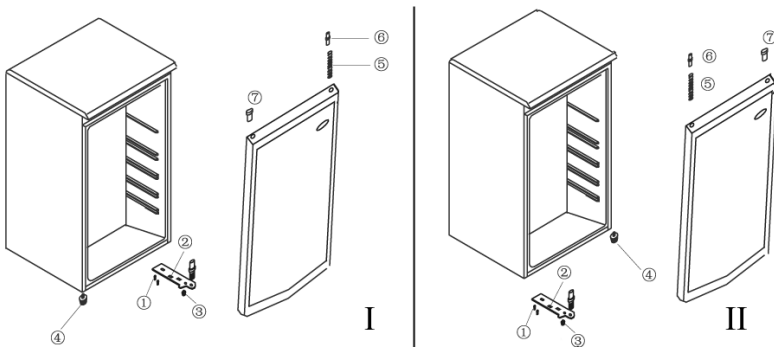
If the floor is uneven, the adjustable feet on the unit can be used to compensate and ensure optimum stability. The whole unit should be installed at a slight angle in such a way that it leans to the rear: this will ensure that the door closes automatically. However, both front feet must be set to the same height.

Ventilation

The heated air around the rear of the unit must be able to circulate freely. Therefore, ensure that the air circulation behind the unit is not obstructed.

Reversible door

The design provides for the door to be reversed, i.e. for right-hinged (default installation) to become left-hinged.



- Take out the two screws (1) to remove the lower hinge (2).
- Take off the door carefully.
- Unscrew and remove the adjustable foot (4).
- Remove the hinge pin (6) and spring (5).
- Remove the blind covers (7) from the left mounting hole and fit it in the corresponding place on the right.
- Fit the spring (5) and hinge pin (6) into the left mounting hole (picture II).
- Re-fit the adjustable foot (4) on the right-hand side.
- Replace the door. Ensure that the hinge pin (6) sits properly in its corresponding guide bushing.
- Hold the door in position and insert the lower hinge (2) in the left-hand side. Secure the hinge with the two screws (1).

Controls and interior light

- Before the unit is connected to the mains power after installation, it should be left standing in position for about 24 hours.

The unit is activated by connecting it to the mains. It is only switched off completely when the plug is removed from the wall socket.

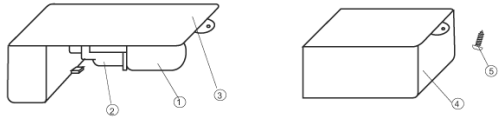
Note: with the temperature control in its OFF-position, only the compressor is switched off.

The temperature in the cabinet can be adjusted by using the temperature control. We recommend setting the temperature control initially to **Normal**. After a certain time, the actual temperature should then be checked with a thermometer, and adjustments made if necessary. Turning the temperature control clockwise will decrease the temperature, while turning anti-clockwise will increase it.

The interior light can be switched on by means of the separate On/Off switch.

Changing the interior light bulb

- Remove the plug from the wall socket.
- Use a suitable screw-driver to remove the screw (5) behind the light cover (4).
- Slide the cover (4) slightly to the rear and take it off.
- Take out the defective bulb (1) and fit a new 10W-bulb (max. 15 W).
- Slide the cover (4) back into position, replace the screw (5) and tighten it.



Storing wine

- The temperature in the cabinet largely depends on factors such as the ambient temperature, the setting and the number of wine bottles stored.
- Initially, the temperature control should be set to position **Normal**. If the cooling effect is too strong, turn the temperature control anti-clockwise (towards **Min**); if it is insufficient, turn it clockwise (towards **Max**).
- Because of the way the air circulates, different areas of the refrigerator cabinet are affected differently.

The coldest area is in the lower part of the cabinet, and is most suitable for storing wines that require more cooling, such as white wines.

The warmest area is in the higher part of the cabinet, and is suitable for storing wines that require less cooling, such as red wines.

- Always ensure that the door is properly closed and that the seal is not obstructed by bottles stored inside the cabinet.

De-frosting and cleaning

The integral vapouriser is sealed in foam in the rear wall; you may therefore notice a build-up of frost around the rear area. This layer of frost will start melting when the compressor is not working. Through a system of hoses, the melt-water drains into the collection tray below the compressor, where it will be absorbed into the surrounding air. The unit does not therefore require de-frosting, but only proper cleaning instead.

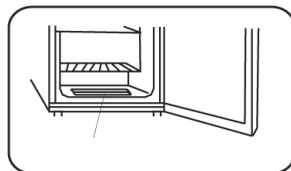
- To enable the melt-water to drain freely, always ensure that the channel and discharge opening in the cabinet are free of any blockage.

Cleaning the unit / periods of non-use

- remove the plug from the wall socket
- remove the bottles from the cabinet
- leave the door open

To prevent any unpleasant odour within the cabinet, it should be cleaned about once every two months. The interior and exterior surfaces and the drain channel may be cleaned with a wet cloth. If necessary, a mild, neutral detergent may be used. Wipe dry thoroughly with a clean cloth after cleaning.

The marked area (see diagramme on the right) is designed to collect any fluid that may accumulate inside the cabinet. The interior must be kept dry to prevent any damage to the door seals. Any fluid found in the tray can be removed by wiping it dry.



Take care not to remove or damage the rating plate inside the cabinet during cleaning.

Any dust deposits around the ventilation slots on the outside of the unit should be regularly removed using a suitable brush or a vacuum cleaner. The build-up of dust will cause an increase in energy consumption.

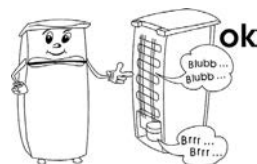
The rear of the appliance should be thoroughly cleaned with a soft brush or a vacuum cleaner at least once a year.

Remark: Do not use abrasive tools or materials containing alcohol or harsh cleaning solutions. Do not use any electrical appliances, such as steam cleaners etc., for de-frosting or cleaning.

Trouble-shooting

Certain typical sounds can be heard when the appliance is switched on. These sounds are:

- Caused by the electrical motor within the compressor assembly; during compressor start-up the sound level will be slightly higher for a limited period of time.
- Caused by the cooling agent flowing through the circuit.



In addition, the side of the housing may become warm. This heat is caused by dissipation of the heat generated inside the cabinet.

The following table lists the possible malfunctions, their probable causes and solutions. In the event of operational problems, check first whether a solution can be found using this table. If the problem persists, disconnect the appliance from the mains power and contact our Customer Service Department.

Problem	Possible cause and solution
The appliance does not operate.	<ul style="list-style-type: none"> - Unit is not connected to the mains power. - A circuit breaker or fuse has been triggered. - Temperature control is set to OFF.
Abnormal noise can be heard during operation.	Either the unit has been improperly set up (e.g. on an uneven floor) or there is contact between the rear-mounted cooling circuit and the power cord, the wall or other object or surface. Verify that all installation instructions in this manual have been correctly complied with.
When opening the door, the rubber seal pops out.	The seal must be re-fitted properly, by pressing in the inner part of the seal. If the seal shows signs of a greasy residue, the seal and the door must be properly cleaned with water and a mild detergent, and then thoroughly dried before the seal is replaced in the door.
Water accumulates on the interior floor.	The melt-water drain system is blocked. Remove blockage and clean drain system.
The temperature inside the cabinet compartment is too cold.	Check the temperature setting: it may be too low.
The temperature inside the cabinet compartment is not low enough.	<ul style="list-style-type: none"> - Verify that the temperature is set to NORMAL. - The ambient temperature requires a higher temperature setting. - The door has been opened too often, or was left open. - The door is not closed properly. - The rubber seals in the door are not positioned correctly. - Insufficient space between the rear of the unit and the wall.
Condensation is accumulating on the exterior housing.	<ul style="list-style-type: none"> - A high level of humidity in the ambient air causes condensation. It can be simply wiped off.

Transporting the appliance

The unit must be transported only in its vertical position.

Do not tilt it any more than 30°. During transport, ensure that the unit is properly secured and protected against shock, vibration and shifting.

Disposal



This appliance has been manufactured from recyclable materials. After removing the plug from the wall socket, the unit should be rendered unusable by cutting off the power cord before being disposed of through special waste collection points in accordance with local regulations. The refrigerant and the chemical agent in the insulation foam must be disposed of through a competent agency. Take special care not to damage the cooling circuit before the unit is handed over for competent disposal.

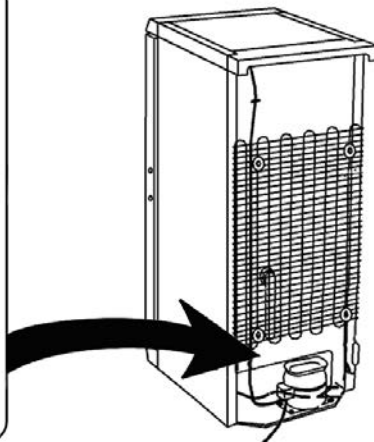
Guarantee

This product is guaranteed against defects in materials and workmanship for a period of two years from the date of purchase. Under this guarantee the manufacturer undertakes to repair or replace any parts found to be defective, providing the product is returned to one of our authorised service centres. This guarantee is only valid if the appliance has been used in accordance with the instructions, and provided that it has not been modified, repaired or interfered with by any unauthorised person, or damaged through misuse.

This guarantee naturally does not cover wear and tear, nor breakables such as glass and ceramic items, bulbs etc. This guarantee does not affect your statutory rights, nor any legal rights you may have as a consumer under applicable national legislation governing the purchase of goods. If the product fails to operate and needs to be returned, pack it carefully, enclosing your name and address and the reason for return. If within the guarantee period, please also provide the guarantee card and proof of purchase.

Information needed by the Customer Service

Should repairs to the appliance become necessary, please contact our Customer Service, providing a detailed fault description and quoting the article number KS ... on the rating plate of the appliance (see picture). This information will help us to handle your request efficiently.



In case of any malfunction or other problem, please contact our Customer Services Department. The address can be found in the appendix to this manual.

Technical specifications

Art.	KS 9883
Type of appliance	Refrigerator
Energy consumption: kWh/24 h (temperature setting: 13°C; ambient temperature: 25°C) kWh/year (temperature setting: 13°C; ambient temperature: 25°C)	0,70 256
The actual consumption depends on the pattern of use and the location of the appliance	
Usable cabinet capacity (litres), l	110
Climate classification	N
Ambient temperature range, (°C)	16 - 32
Dimensions, (mm)	865 x 505 x 495
Weight, kg	34
Electrical specifications	See rating plate
Insulation foam	C ₅ H ₁₀

Chère cliente, Cher client,

Merci de lire attentivement ces instructions avant d'utiliser cet appareil.

Branchement de l'appareil

Cet appareil doit être branché sur une prise de terre conforme aux normes en vigueur. Assurez-vous que la tension sur le réseau de votre habitation coïncide avec les indications fournies sur la fiche signalétique de l'appareil. Cet appareil répond aux normes de sécurité CE en vigueur.

- Ne pas brancher cet appareil sur un transformateur, ni sur une rallonge avec d'autres appareils électriques.
- Pour éviter tout bruit de vibration, vérifiez que le cordon ne touche aucune partie à l'arrière de l'appareil (ex. l'échangeur de chaleur).

Présentation Générale

Cet appareil est destiné uniquement à la conservation du vin.

Cet appareil est un réfrigérateur doté d'un compresseur, équipé d'une porte vitrée, et destiné à la réfrigération et à la conservation du vin.

L'appareil est catalogué Classe Climatique 'N' (Normal) et destiné à un usage domestique. Il est conforme à toutes les normes relatives aux appareils de réfrigération domestiques.

Importantes consignes de sécurité

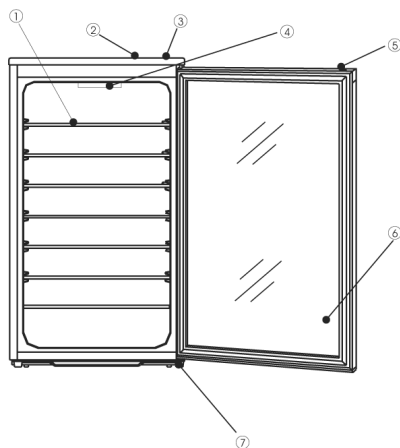
- Veuillez conserver l'appareil dans son emballage d'origine pour le transporter afin d'éviter tout dommage ou accident. Le déballage et l'installation nécessitent deux personnes.
- Le réfrigérant contenu dans le circuit de refroidissement de cet appareil est l'isobutane (R600a), un gaz naturel non polluant, mais qui est, cependant, inflammable. Par conséquent, évitez d'endommager les composants du système de refroidissement pendant le transport et l'installation de l'appareil. Si, toutefois, le circuit de refroidissement s'avère endommagé, ne pas mettre en marche l'appareil et ne pas le connecter au secteur. Si une flamme ou une autre source d'allumage se trouve à proximité du gaz réfrigérant, retirez immédiatement l'appareil de la zone, puis aérez amplement la pièce.
- **Avertissement :** Ne pas endommager le circuit de refroidissement. Le gaz qui s'en échappe peut endommager les yeux.
- **Avertissement :** Ne pas obstruer les grilles de ventilation situées dans le caisson ou la structure. Une ventilation suffisante doit être maintenue en continu.
- **Avertissement :** Ne pas accélérer le dégivrage à l'aide d'un appareil externe (ex. chauffage rayonnant ou soufflant).
- **Avertissement :** Ne faire fonctionner aucun appareil électrique (ex. machine à glace) à l'intérieur.
- Avant de le brancher sur le secteur, vérifiez minutieusement l'appareil, y compris le cordon d'alimentation, pour tout signe de dommages survenus pendant le transport.
- Examinez régulièrement le cordon pour vous assurer de son parfait état. N'utilisez pas



- l'appareil si le cordon est endommagé.
- Pour éviter tout risque d'incendie, ne placez aucun appareil thermoélectrique sur l'armoire. Ne pas faire fonctionner de bouilloire électrique sur l'appareil afin d'éviter que l'eau bouillante ne se renverse et endommage l'isolation électrique.
 - Cet appareil est destiné uniquement à la conservation du vin.
 - Ne vous appuyez pas sur l'appareil ou sur les clayettes et ne vous suspendez pas à la porte.
 - Protégez l'intérieur de l'armoire à vin contre les flammes ou toute autre source susceptible de provoquer des flammes.
 - **Débranchez toujours la fiche de la prise**
 - en cas de fonctionnement défectueux,
 - avant de dégivrer l'appareil,
 - avant de nettoyer l'appareil.
 - Cet appareil ne doit pas être utilisé par une personne (y compris un enfant) souffrant d'une déficience physique, sensorielle ou mentale, ou manquant d'expérience ou de connaissances, sauf si cette personne a été formée à l'utilisation de l'appareil par une personne responsable de sa sécurité, ou est surveillée par celle-ci.
 - Les enfants doivent être surveillés afin qu'ils ne jouent pas avec l'appareil.
 - Afin de se conformer aux normes de sécurité en vigueur et d'éviter tout risque, la réparation d'appareils électriques, y compris le remplacement d'un cordon d'alimentation, doit être effectuée par un agent qualifié.
 - Nous nous réservons le droit d'apporter à cet appareil toute modification technique quelconque.
 - Si l'appareil reste longtemps sans être utilisé, nous vous recommandons de laisser la porte ouverte.
 - En cas de vente ou cession de l'appareil à un tiers, ou sa remise à un centre de recyclage agréé, il est important de signaler la présence de la matière isolante 'cyclopentane' C₅H₁₀ et également du réfrigérant R 600a.

Familiarisez-vous avec votre appareil

1. Clayette
2. Thermostat
3. Partie supérieure
4. Eclairage et interrupteur on/off (marche/arrêt)
5. Tour de porte
6. Porte vitrée
7. Pieds réglables



Première utilisation

- Retirez tous les emballages extérieurs et intérieurs.
- Avant de le brancher sur le secteur, vérifiez minutieusement l'appareil, y compris le cordon d'alimentation, pour tout signe de dommages survenus pendant le transport.
- Nettoyez l'appareil en suivant les instructions figurant à la rubrique Dégivrage et

Réglage de la température et éclairage intérieur

- Avant de brancher l'appareil sur le réseau électrique, laissez reposer l'appareil en position verticale pendant environ 24 heures.

L'appareil se met en marche dès son branchement sur une alimentation électrique. Pour l'arrêter totalement, veuillez le débrancher de la prise murale.

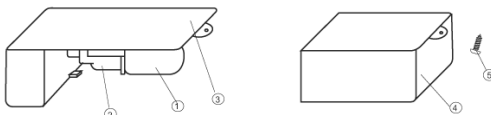
Remarque : Lorsque l'interrupteur du thermostat est sur la position « OFF », seul le compresseur est arrêté.

La température interne de l'armoire s'ajuste grâce au thermostat. Nous recommandons que vous régliez d'abord la température sur **NORMAL**. Après un certain temps, vérifiez la température réelle à l'aide d'un thermomètre et procédez à des ajustements si besoin est. Tournez le bouton du thermostat dans le sens des aiguilles d'une montre pour baisser la température, et dans le sens inverse des aiguilles d'une montre pour l'augmenter.

Pour allumer ou éteindre la lumière à l'intérieur de l'armoire, appuyez sur l'interrupteur On/Off.

Changement de l'ampoule de l'éclairage intérieur

- Débranchez l'appareil de la prise murale.
- Utilisez un tournevis qui convient pour dévisser la vis (5) située derrière le boîtier recouvrant l'ampoule (4).
- Faites glisser le couvercle (4) légèrement vers l'arrière puis retirez-le.
- Retirez l'ampoule défectueuse (1) et remplacez la par une nouvelle ampoule 10W (max. 15W).
- Refaites glisser le couvercle (4) dans sa position initiale, revissez la vis (5) et resserrez la.



Conservation du vin

- La température à l'intérieur de l'armoire dépend largement de facteurs tels que la température ambiante de la pièce, la façon dont les bouteilles sont rangées et leur nombre.
- Au début de la mise en marche, réglez le thermostat sur la position **NORMAL**. Si la température devient trop basse, tournez le bouton du thermostat dans le sens inverse des aiguilles d'une montre (vers **Min**) ; Si au contraire la température n'est pas assez froide, tournez le bouton dans le sens des aiguilles d'une montre (vers **Max**).
- Prenez en compte le fait que l'air ne circule pas de la même façon dans toute l'armoire. La température varie d'une zone à l'autre à l'intérieur de l'appareil.
- La partie basse de l'armoire est la partie la plus froide et c'est la qu'il conviendra de stocker les vins qui ont besoin d'être d'avantage réfrigérés, tels que les vins blancs. La partie haute de l'armoire est plus chaude et c'est la qu'il conviendra de stocker les vins qui ont moins besoin d'être réfrigérés comme les vins rouges.
- Assurez-vous que la porte est fermée correctement et que les bouteilles ne font pas obstruction au joint d'étanchéité.

Dégivrage et Nettoyage

Le vaporisateur intégré est hermétiquement encastré dans de la mousse dans la partie arrière de l'appareil et vous noterez peut être une accumulation de glace à l'arrière de l'appareil. Cette couche de glace se dégivre lorsque le compresseur est à l'arrêt. L'eau de dégivrage est alors évacuée par un système de tuyaux et se vide dans un bac situé sous le compresseur et prévu à cet effet, dans lequel elle s'évaporerait. Vous n'avez donc pas besoin

de dégivrer votre appareil, mais simplement de le nettoyer.

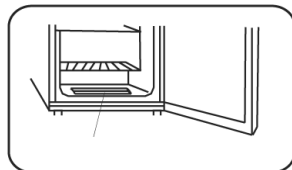
- Pour permettre à l'eau de dégivrage de s'évacuer correctement, assurez toujours que le tuyau d'évacuation et son embouchure dans l'armoire ne sont pas bouchés.

Nettoyage de l'appareil et périodes de non utilisation

- Débranchez l'appareil de la prise murale.
- Retirez les bouteilles de l'armoire.
- Laissez la porte entrouverte.

Afin d'éviter toute odeur déplaisante à l'intérieur de l'armoire, nettoyez environ tous les deux mois. Vous pouvez nettoyer les surfaces intérieures et extérieures ainsi que le canal d'irrigation avec un linge humide. Vous pouvez utiliser un détergent doux si nécessaire. Essayez soigneusement l'appareil avec un linge sec.

La partie représentée sur le diagramme à droite sert à récupérer les liquides qui pourraient s'accumuler à l'intérieur de l'armoire. L'intérieur doit être gardé sec afin d'éviter la détérioration du joint d'étanchéité. Essuyez le liquide présent dans le bac.



Lors du nettoyage, prenez soin de ne pas endommager ni casser la plaque signalétique à l'intérieur.

Tout dépôt de poussière autour des grilles de ventilation à l'extérieur de l'appareil doit être retiré régulièrement à l'aide d'une brosse adaptée ou d'un aspirateur. L'accumulation de poussière augmente la consommation en électricité de l'appareil.

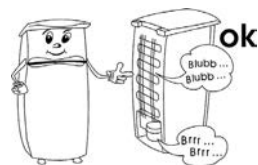
L'arrière de l'appareil doit être nettoyé au moins une fois par an, à l'aide d'une brosse souple ou d'un aspirateur.

Remarque : N'utilisez aucun outil abrasif ni produit à base d'alcool, ni produit de nettoyage surpuissant. Pour le dégivrage et le nettoyage de l'intérieur de l'armoire, n'utilisez aucun appareil électrique, tel qu'un nettoyeur à vapeur.

Dépistage des pannes

Lors de la mise en marche, certains sons sont audibles. Ces sons sont dus :

- au moteur électrique du bloc compresseur; lors de la mise en route du compresseur, le niveau sonore reste élevé pendant un certain temps.
- au flux de réfrigérant dans le circuit de refroidissement.



Il est possible que les côtés de l'appareil deviennent chauds au toucher. Cette chaleur est due à la dissipation de chaleur générée à l'intérieur de l'armoire.

Le tableau suivant présente les pannes possibles, leurs causes et solutions. En cas de problème de fonctionnement, vérifiez d'abord si la solution figure dans ce tableau. Si le problème persiste, débranchez l'appareil du secteur, puis appelez notre Service Clientèle.

Problème	Cause possible et solution
L'appareil ne fonctionne pas.	<ul style="list-style-type: none"> - Vérifiez que le câble est branché correctement - Vérifiez que la prise murale est alimentée (fusible endommagé, coupure électrique) - Le bouton du thermostat est positionné sur OFF.
Bruits anormaux pendant le fonctionnement.	Vérifiez que l'appareil est bien installé (ex. sur un sol irrégulier), soit il y a contact entre le système de refroidissement à l'arrière et le cordon d'alimentation, le mur, ou un autre objet ou surface quelconque. Vérifiez que toutes les consignes d'installation de ce manuel ont été respectées.
Lors de l'ouverture de la porte, le joint en caoutchouc sort de sa rainure.	Le joint doit être remis en place en enfonçant la face intérieure du joint. Si le joint montre des traces de graisse, nettoyez soigneusement le joint et la porte à l'eau tiède additionnée d'un détergent doux. Séchez complètement la porte et le joint avant de remettre celui-ci en position.
Accumulation d'eau à l'intérieur de l'appareil.	Vérifiez que le tuyau d'évacuation de l'eau n'est pas bouché. Retirez les débris qui font obstruction et nettoyez le tuyau.
La température à l'intérieur de l'armoire est trop froide.	Vérifiez le réglage de la température. Elle est peut être trop basse.
La température à l'intérieur de l'armoire n'est pas assez froide.	<ul style="list-style-type: none"> - Vérifiez que la température est réglée sur NORMAL. - La température ambiante de la pièce a peut être besoin d'être ajustée. - La porte de l'armoire a pu être ouverte trop souvent ou laissée entrouverte. - La porte n'est pas fermée correctement. - Le joint d'étanchéité de la porte n'est pas à sa place. - Il n'y pas assez d'espace entre l'arrière de l'appareil et le mur.
De la condensation s'accumule sur les parois extérieures.	<ul style="list-style-type: none"> - Un taux élevé d'humidité dans l'air ambiant de la pièce provoque la condensation. Essayez simplement les parois.

Transport

L'appareil doit être transporté en position verticale uniquement.

Ne pas le pencher de plus de 30°. Protégez l'appareil contre les chocs et vibrations et vérifiez qu'il ne bouge pas pendant le voyage.

Mise au rebut



Cet appareil est fabriqué à partir de matières recyclées. Après avoir retiré la fiche de la prise murale, rendez l'appareil inutilisable en coupant le cordon d'alimentation.

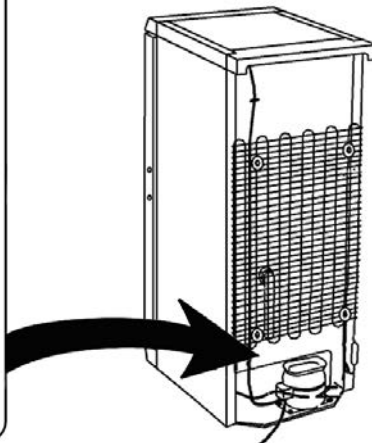
■ Apportez-le ensuite à un centre de collecte, conformément à la réglementation locale en vigueur. Le réfrigérant et le produit chimique contenu dans la mousse isolante doivent être traités par un service compétent agréé. Prenez soin de ne pas endommager le circuit de refroidissement avant de remettre l'appareil aux services compétents.

Garantie

Cet appareil est garanti par le fabricant pendant une durée de deux ans à partir de la date d'achat, contre tous défauts de matière et vices de fabrication. Au cours de cette période, toute pièce défectueuse sera remplacée gratuitement. Cette garantie ne couvre pas l'usure normale de l'appareil, les pièces cassables telles que du verre, des ampoules, etc., ni les détériorations provoquées par une mauvaise utilisation et le non-respect du mode d'emploi. Aucune garantie ne sera due si l'appareil a fait l'objet d'une intervention à titre de réparation ou d'entretien par des personnes non-agrées par nous-mêmes. Cette garantie n'affecte pas les droits légaux des consommateurs sous les lois nationales applicables en vigueur, ni les droits du consommateur face au revendeur résultant du contrat de vente/d'achat. Si votre appareil ne fonctionne plus normalement, veuillez l'adresser, sous emballage solide, à une de nos stations de service après-vente agréées, muni de votre nom et adresse. Si vous retournez votre appareil pendant la période de garantie, n'oubliez pas de joindre à votre envoi la preuve de garantie (ticket de caisse, facture etc.) certifiée par le vendeur.

Informations à fournir au Service Clientèle

Si une réparation de l'appareil s'avère nécessaire, veuillez contacter notre Service Clientèle, en leur fournissant un résumé détaillé du défaut et le numéro d'article *KS* ... figurant sur la plaque signalétique de l'appareil (voir schéma). Ces informations nous permettront de traiter votre demande de manière efficace.



Veillez contacter notre Service Clientèle en cas de problème ou de mal fonctionnement de l'appareil. Vous trouverez l'adresse de ce service dans l'appendice de ce manuel.

Caractéristiques techniques

Art.-No.	KS 9883
Type d'appareil	Congélateur
Consommation en énergie: kWh/24 h (Réglage de la température: 13°C; température ambiante: 25°C)	0,70
kWh/ an Réglage de la température: 13°C; température ambiante: 25°C)	256
La consommation réelle dépend de l'usage quotidien et l'emplacement de l'appareil	
Capacité de l'armoire (litres), l	110
Classe climatique	N
Plage de température ambiante, °C	16 - 32
Dimensions (en mm)	865 x 505 x 495
Poids, kg	34
Alimentation	Voir plaque signalétique
Mousse isolante	C ₅ H ₁₀

Beste klant

Voordat het apparaat wordt gebruikt moet de gebruiker eerst de volgende instructies zorgvuldig lezen.

Aansluiting

Dit apparaat mag alleen worden aangesloten op een volgens de wet geïnstalleerd geaard stopcontact. Zorg ervoor dat de op het typeplaatje aangegeven spanning overeenkomt met de netspanning. Dit product komt overeen met de richtlijnen aangegeven op het CE-label.

- gebruik dit apparaat nooit met een transformer of, samen met andere elektrische apparaten, over een verlengingssnoer.
- Om vibratie geluiden te voorkomen, zorg dat het snoer geen andere delen van de achterkant van de apparaat aanraakt. (b.v. de warmtewisselaar).

Algemene informatie

Dit apparaat is alleen ontworpen voor het opbergen van wijn.

Dit apparaat is een compressor koelkast met een integrale glazen deur ontworpen voor het koelen en opbergen van wijn.

De unit voldoet aan alle belangrijke normen voor huishoudelijk koelkast apparaten.

Belangrijke veiligheidsaanwijzingen

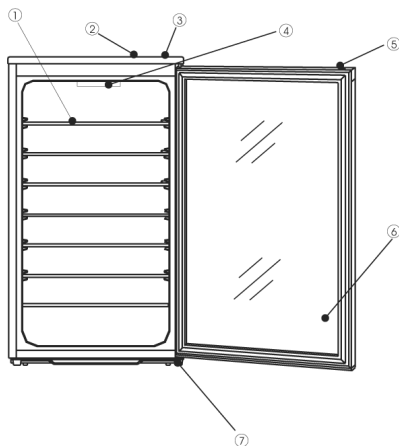
- Om gevaar van persoonlijke ongelukken te voorkomen of schade aan het apparaat, mag dit apparaat alleen vervoert worden in de originele verpakking. Voor het uitpakken en installeren zijn 2 personen nodig.
- Het koelingscircuit in dit apparaat bevat het koelvriesmiddel isobutane (R600a), een natuurlijk gas met een hoge level van milieu compatibiliteit, welke brandbaar is. Zorg er daarom voor, dat geen van de componenten van het koelingscircuit beschadigt worden tijdens het transporteren of installeren van het apparaat. Wanneer er toch schade aan het koelingscircuit ontstaat, moet men het apparaat niet aanzetten of aansluiten op het stroomnet, maar verwijder open vuur en andere bronnen van ontvlaming weg van het koelvries gas; laat de kamer waar het apparaat geplaatst is goed ventileren.
- **Waarschuwing:** Beschadig nooit het koelingscircuit. Ontsnappend koelvries gas kan schade aan de ogen veroorzaken.
- **Waarschuwing:** Houd ventilatieopeningen, in het apparaat of in de ingebouwde structuur, vrij van versperring. Voldoende ventilatie moet altijd aanwezig zijn.
- **Waarschuwing:** Gebruik geen externe middelen (b.v.; verwarming of verwarmingsfan) om het ontdooien te versnellen; volg alleen de methode aangegeven in deze gebruiksaanwijzing.
- **Waarschuwing:** Gebruik geen elektrische apparaten (b.v. ijsmakers) in de opbergruimte.
- Voordat men het apparaat aansluit op het stroomnet, moet de unit eerst goed gecontroleerd worden op beschadigingen, snoer inbegrepen.
- Het snoer moet regelmatig op eventuele beschadiging worden gecontroleerd. Wanneer een beschadiging wordt geconstateerd mag het apparaat niet meer worden gebruikt.



- Om gevaar van brand te voorkomen, plaats geen thermo-elektrische apparaten boven op de apparaat. Gebruik nooit elektrische waterketels geplaatst boven op de unit, om te voorkomen dat overkokende vloeistof de elektrische isolatie beschadigd.
- Dit apparaat is alleen ontworpen voor het opbergen van wijn.
- Leun nooit en plaats geen onnodig gewicht op de rekken, deur enz.
- Bescherm de binnenkant van de apparaat altijd tegen open vuur en andere vormen van verbranding.
- **Verwijder de stekker uit het stopcontact wanneer**
 - **het apparaat niet juist werkt,**
 - **voor het ontdooien,**
 - **tijdens het schoonmaken.**
- Dit apparaat is niet bestemd voor gebruik door personen (Kinderen inbegrepen) met verminderde fysieke, zintuiglijke of mentale bekwaamheid, of gebrek aan ervaring en wetenschap, behalve wanneer men begeleiding of instructies van het apparaat gehad heeft van een persoon verantwoordelijk voor hun veiligheid.
- Kinderen moeten onder begeleiding zijn om ervoor te zorgen dat ze niet met het apparaat spelen.
- Om te voldoen aan alle veiligheidsvoorschriften en om gevaar te voorkomen, reparaties en modificaties aan dit apparaat mogen alleen uitgevoerd worden door gemachtigd service personeel, vervangen van snoer inbegrepen.
- Wij hebben het recht om technische modificaties te introduceren.
- Wanneer men de unit voor langere periodes niet gebruikt, bevelen wij aan dat men de deur open houdt.
- Wanneer het apparaat verkocht wordt, en overgegeven wordt aan een derde of wanneer men het apparaat weggooit in een daarvoor geschikte recycle faciliteit, attentie moet gegeven worden aan de aanwezigheid van de insulatie agent 'cyclopentane' C₅H₁₀ en tevens het koelvriesmiddel R 600 a.

Beschrijving

1. Vakken
2. Temperatuurcontrole
3. Top afdekking
4. Binnenverlichting met aparte Aan/Uit schakelaar
5. Deur frame
6. Glazen deur
7. Verstelbare voeten



Voor het eerste gebruik

- Verwijder eerst al het inwendige en uitwendige verpakkingsmateriaal.
- Voordat men het apparaat aansluit op het stroomnet, moet de unit eerst goed gecontroleerd worden op beschadigingen, snoer inbegrepen.
- Maak het apparaat goed schoon zoals aangegeven in de sectie *Ontdooien en schoonmaken* hieronder.

Installatie

Het apparaat moet geplaatst worden in een goed geventileerde, droge ruimte. Het moet gebruikt worden in een omgevingstemperatuur van 16 tot 32 °C en met een maximale vochtigheid 70 %. Zorg dat de vriezer niet in direct zonlicht geplaatst is, en plaats het nooit naast willekeurig welke andere hittebronnen (verwarming, fornuis enz). Wanneer men dit niet kan voorkomen, moet men een geschikte insulatie plaatsen tussen de hittebron en de unit.

Om voor voldoende luchtcirculatie te zorgen, moet men een minimale afstand van 50 mm tussen de achterkant van de unit en de muur behouden.

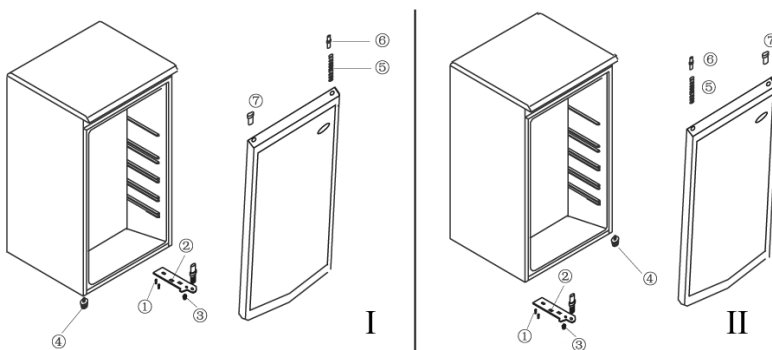
In geval van ongelijke vloeren, kunnen de verstelbare voeren gebruikt worden voor compensatie en optimale stabiliteit. De apparaat moet in een lichtelijke hoek geplaatst worden zodat het naar achteren leunt: dit zal ervoor zorgen dat de deur automatisch sluit. Zorg ervoor, dat beide voeten aan de voorkant op dezelfde hoogte gezet zijn.

Ventilatie

De verwarmde lucht rond de apparaat moet vrij kunnen circuleren. Daarom, moet men ervoor zorgen dat de circulatie rond de unit niet geblokkeerd is.

Omkeerbare deur

Het ontwerp geeft de mogelijkheid om de deur om te keren, d.w.z. rechter scharnier (default installatie) wordt linker scharnier.



- Verwijder de twee schroeven (1) om het onderste scharnier (2) te verwijderen.
- Neem er voorzichtig de deur af.
- Schroef de verstelbare voet (4) los en verwijder deze.
- Verwijder de scharnierpin (6) en de veer (5).
- Verwijder de blinde afdekkingen (7) van het linker monteergat en pas het in het overeenkomende gat aan de rechterkant.
- Pas de veer (5) en de scharnierpin (6) in het rechter monteergat (plaatje II).
- Plaats de verstelbare voet (4) terug aan de rechterkant.
- Plaats de deur terug. Zorg ervoor dat de scharnierpin (6) goed in de overeenkomende geleide bus zit.
- Houd de deur in positie en pas er de onderste scharnier (2) in aan de linkerkant. Maak de scharnier vast met de twee schroeven (1).

Bediening en binnenverlichting

- Voordat de unit, na de installatie is aangesloten op het stroomnet, moet men deze voor

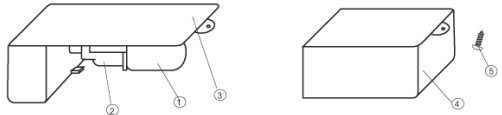
ongeveer 24 uur rechtop laten staan.

De unit is geactiveert door deze op het stroomnet aan te sluiten. Het is alleen geheel uitgeschakeld wanneer men de stekker uit het stopcontact verwijdert.

Let op: met de temperatuurcontrole in de UIT-stand, is alleen de compressor uitgeschakeld. De temperatuur kan vermeld worden met gebruik van de temperatuurcontrole. Wij bevelen aan dat men de stand van de temperatuurcontrole op **Normaal** zet. Na een bepaalde tijd, moet de huidige temperatuur gecontroleert worden met een thermometer, en vermeld worden wanneer nodig. Wanneer men de temperatuurcontrole rechtsom draait zal de temperatuur verlagen, terwijl het zal verhogen wanneer men het linksom draait. De binnenverlichting kan aangezet worden met de aparte Aan/Uit schakelaar.

Vervangen van het interieur lampje

- Verwijder de stekker uit het stopcontact.
- Gebruik een geschikte schroevendraaier om de schroef (5) achter de lampafdekking (4) te verwijderen.
- Schuif de afdekking (4) een klein beetje naar achteren en verwijder deze.
- Neem er het gebroken lampje (1) uit en pas een nieuw 10W lampje (max. 15 W).
- Schuif de afdekking (4) terug op zijn plaats, plaats de schroef (5) terug en draai deze vast.



Opbergen van wijn

- De temperatuur in het kabinet hangt grotendeels af van factoren zoals omgevingstemperatuur, de zetting en de hoeveelheid wijnflessen opgeborgen.
- Bij aanvang, zal de temperatuurcontrole in de **Normaal** stand gezet worden. Wanneer het koelingseffect te sterk is, draai de temperatuurcontrole linksom (naar **Min**); wanneer dit niet genoeg is, draai het rechtsom. (naar **Max**).
- Door de manier waarop de lucht circuleert, zullen verschillende areas van de ijskast anders beïnvloed worden.

De koudere areas zullen in het onderste gedeelte van het kabinet zijn, en zullen meer geschikt zijn voor het opbergen van wijnen welke meer koeling nodig hebben, zoals witte wijnen.

De warmere areas zijn is de hogere delen van het kabinet, en deze zijn geschikt voor het opbergen van wijnen welke minder koeling nodig hebben, zoals rode wijnen.

- Zorg er altijd voor dat de deur goed gesloten is en dat de afdichting niet belemmerd is door de flessen opgeborgen in het kabinet.

Ontdooien en schoonmaken

De integrerende verdampers is geplaatst in het schuim van de achterkant; men kan hierdoor vorst opbouw waarnemen rond de achterkant. Deze laag met vorst zal beginnen te smelten wanneer de compressor niet werkt. Door een systeem met slangen, zal het smeltwater afgevoert worden naar de opvangplaat, onder de compressor, waar het door de omgevende lucht geabsorbeert zal worden. Deze unit hoeft daarom niet ontdooit, maar alleen schoongemaakt te worden.

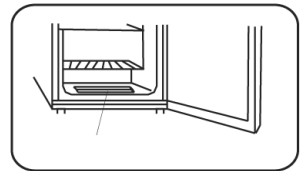
- Om te zorgen dat het smeltwater goed wegloopt, moet men er altijd voor zorgen dat de afvoer in het kabinet niet geblokkeert is.

Schoonmaken van de unit / ongebruikte periodes

- verwijder de stekker uit het stopcontact
- verwijder de flessen van het kabinet
- laat de deur open

Om een ongewenste geur in het kabinet te voorkomen, moet men het minstens eens per twee maanden schoongemaakt worden. De oppervlaktes aan de binnenkant, buitenkant en het afvoer kanaal kunnen schoongemaakt worden met natte doek. Wanneer nodig, mag men een zachte zeep gebruiken. Veeg hierna goed droog.

De gemarkeerde area (zie diagram op de rechterkant) is ontworpen om vloeistoffen op te vangen welke zich ophopen in het kabinet. De binnenkant moet droog gehouden worden om beschadiging aan de deur afdichting te voorkomen. Vloeistof welke men in de plaat vind mag verwijderd worden door deze droog te vegen.



Pas goed op dat men de rating plaat niet verwijderd of beschadigd tijdens het schoonmaken.

Opgebouwde stofresten rond de ventilatiegaten aan de buitenkant van de unit moeten regelmatig verwijderd worden met gebruik van een borstel of stofzuiger. Deze opbouw van stof zal het energiegebruik verhogen.

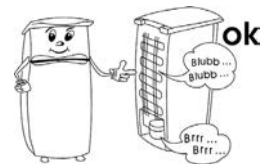
De achterkant van het apparaat moet tenminste eens per jaar goed schoongemaakt worden met een zachte borstel of een stofzuiger.

Opmerking: Gebruik geen schurende werktuigen of materialen met alcohol of harde schoonmaakmiddelen. Gebruik geen elektrische apparaten, zoals stoommachines enz., voor ontdooien of schoonmaken.

Probleemoplosser

Bepaalde typische geluiden kunnen gehoord worden wanneer het apparaat aangezet is. Deze geluiden zijn:

- veroorzaakt door de elektrische motor in de compressor opbouw; tijdens het opstarten van de compressor, zal de geluidslevel voor korte tijd vermeerderen.
- veroorzaakt door de koelvloeistof welke door het circuit stroomt.



Tevens, kan de zijkant van de huizing warm worden. Deze hitte is veroorzaakt door de dissipatie van de hitte opgewekt in het kabinet.

De volgende tabel geeft een lijst van mogelijke defecten aan, met mogelijke oorzaken en oplossingen. In geval van een gebruiksprobleem, controleer eerst of men een oplossing kan vinden met gebruik van de tabel. Wanneer het probleem aanhoud, verwijder het apparaat van het stroomnet en contact onze Klantenservice Afdeling.

Probleem	Mogelijke oorzaak en oplossing
Het apparaat werkt niet.	<ul style="list-style-type: none"> - Unit is niet aangesloten op het stroomnet. - Een stroomverbreker of een zekering is afgegaan. - Temperatuurcontrole is gezet naar UIT.
Abnormaal geluid kan gehoord worden tijdens gebruik.	De unit is niet juist geplaatst (b.v. een ongelijke vloer) of er is contact met het koelingscircuit aan de achterkant en het snoer, de muur of een ander voorwerp of oppervlak. Controleer dat alle installatie instructies in deze gebruiksaanwijzing juist gevolgt zijn.
Wanneer men de deur opent, de rubberen afdichting popt uit.	De afdichting moet juist teruggeplaatst worden, door op het binnenste gedeelte van de afdichting te drukken. Wanneer de afdichting tekenen van een vette resten vertoont, moet de afdichting goed schoongemaakt worden met schoon water en zachte zeep, en hierna goed drooggemaakt worden, voordat men de afdichting terugplaatst in de deur.
Water verzameld zich op de bodem van de unit.	Het smeltwater afvoer systeem is geblokkeerd. Verwijder de blokkering and maak het systeem schoon.
De temperatuur in het kabinet compartiment is te koud.	Controleer de temperatuur stand: het kan te laag zijn.
De temperatuur in het kabinet compartiment is niet laag genoeg.	<ul style="list-style-type: none"> - Bevestig dat de temperatuur naar NORMAAL gezet is. - De omringende temperatuur vereist een hogere temperatuur stand. - De deur is te vaak geopent, of was open gelaten. - De deur was niet goed gesloten. - De rubberen afdichting in de deur zijn niet juist geplaatst. - Er is niet voldoende ruimte tussen de achterkant van de unit en de muur.
Condensatie is aanwezig aan de buitenkant van de huizing.	<ul style="list-style-type: none"> - Een hoge level van vochtigheid in de omgevende lucht veroorzaakt condensatie. Het kan simpelweg afgeveegt worden.

Transporteren van het apparaat

Deze unit moet in verticale positie getransporteert worden.

Kantel niet meer dan 30°. Tijdens transporteren, zorg ervoor dat de unit goed vastgezet is en beschermt is tegen schokken, vibraties en verschuiven.

Weggoeien

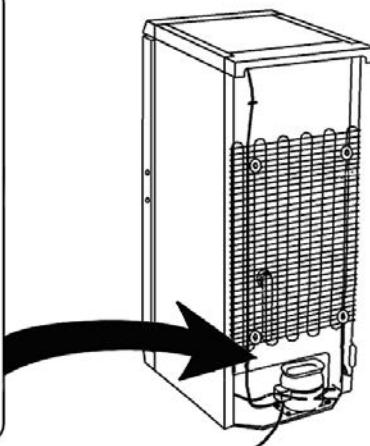
Dit apparaat is gemaakt van recycleerbaar materialen. Nadat men de stekker uit het stopcontact verwijderd, moet men de unit voor het weggooien onbruikbaar maken door het snoer geheel te verwijderen voordat men het apparaat weggooit in de daarvoor speciaal bestemde collectiepunten in overeenkomst met de plaatstelijke wet. Het koelvries gas en de chemische agent in het isolatie schuim moeten weggegooid worden door een bevoegd agentschap. Pas heel goed op dat men het koelingscircuit niet beschadigt voordat de unit is overgegeven voor het weggooien.

Garantieverklaring

Voor dit apparaat geldt een garantie van twee jaar na de aankoopdatum voor materiaal- en fabrieksfouten. Uitgesloten van garantie is schade die ontstaan is door het niet in acht nemen van de gebruiksaanwijzing, normale slijtage en zeer breekbare onderdelen als glaskannen etc. Deze garantieverklaring heeft geen invloed op uw wettelijke rechten, en ook niet op uw legale rechten welke men heeft als een consument onder de toepasselijke nationale wetgeving welke de aankoop van goederen beheerst. De garantie vervalt bij reparatie door niet door ons bevoegde instellingen.

Informatie nodig bij Klantenservice

Wanneer reparaties aan het apparaat nodig worden, neem dan contact op met onze Klantenservice. Verschaf een goede omschrijving over het defect en het artikelnummer *KS ...* op de waarderingsplaat van het apparaat (zie plaatje). Deze informatie zal ons helpen met het efficiënt behandelen van het verzoek.



In geval van defecten of andere problemen, neem contact op met onze Afdeling Klantenservice. Het adres kan men vinden in het aanhangsel van dit manual.

Technische specificaties

Art.-Nr.	KS 9883
Type van apparaat	Koelkast
Energie gebruik: kWh/24 h (temperatuur stand: 13°C; omgevende temperatuur: 25°C) kWh/year (temperatuur stand: 13°C; omgevende temperatuur: 25°C)	0,70 256
De eigenlijke consumptie hangt af van het gebruikspatroon en de locatie van het apparaat	
Bruikbare koelkast capaciteit (liters)	110
Klimaat classificatie	N
Omgevende temperatuur bereik, °C	16 - 32
Afmetingen (H x B x D), in mm	865 x 505 x 495
Gewicht, kg	34
Elektrische specificaties	Zie waarderingsplaat
Isolatie schuim	C ₅ H ₁₀

Estimado Cliente,

Antes de utilizar el aparato, el usuario debe leer detenidamente las siguientes instrucciones.

Conexión a la red eléctrica

Debe conectar este aparato solamente a una toma de tierra instalada según las normas en vigor. Asegúrese de que la tensión de la red coincide con la tensión indicada en la placa de características. Este producto cumple con las directivas obligatorias que acompañan el etiquetado de la CEE.

- No utilice el aparato con un transformador o, junto con otros aparatos eléctricos, mediante un cable alargador.
- Para evitar el sonido de vibraciones, compruebe que el cable eléctrico no toca ninguna pieza de la parte posterior de la vinoteca (por ejemplo el cambiador de calor).

Información

Este aparato ha sido diseñado para conservar exclusivamente vino.

Este aparato es un frigorífico compresor con puerta de cristal, diseñado para la refrigeración y conservación del vino.

El aparato está clasificado como Clase de Clima 'N' (Normal) y está diseñado para el uso doméstico. Cumple todas las normas relevantes para aparatos frigoríficos domésticos.

Instrucciones importantes de seguridad

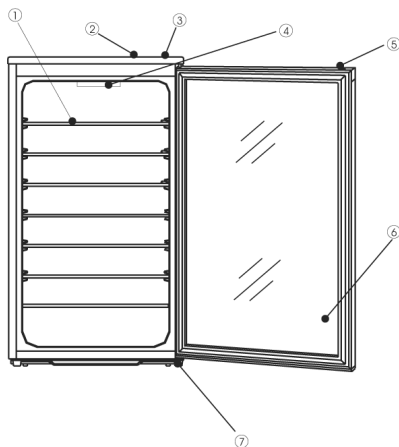
- Para evitar el riesgo de accidentes personales o de averías en el aparato, este solo debe ser transportado con el embalaje original. Para desembalar e instalar el aparato, son necesarias 2 personas.
- El circuito de refrigeración del aparato contiene el refrigerante isobutano (R600a), un gas natural de alta compatibilidad medioambiental que, sin embargo es un gas combustible. Por ello, deberá asegurarse de que ninguno de los componentes del circuito de refrigeración resulta dañado durante el transporte y la instalación del aparato. Si el circuito de refrigeración resulta dañado, no encienda ni conecte el aparato a la red eléctrica, y aleje cualquier fuente de llamas o de ignición del entorno del gas refrigerante; después ventile sobradamente la habitación donde está el aparato.
- **Advertencia:** No dañe el circuito de refrigeración. Cualquier fuga de refrigerante podría dañar los ojos.
- **Advertencia:** mantenga los orificios de ventilación, del interior del aparato o de la estructura incorporada, libres de obstrucciones. Debe asegurarse suficiente ventilación en todo momento.
- **Advertencia:** no utilice ningún aparato externo (por ejemplo radiadores o radiadores de aire) para acelerar el proceso de descongelación.
- **Advertencia:** No utilice ningún aparato eléctrico (por ejemplo fabricantes de cubitos) en el interior.
- Antes de conectar el aparato a la red eléctrica, este debe ser examinado con detalle para detectar cualquier desperfecto durante el transporte, incluido el cable eléctrico.



- El cable eléctrico debería examinarse con regularidad para detectar si ha resultado dañado. Si descubriera que está dañado, no debe utilizar el aparato.
- Para evitar el riesgo de incendio, no coloque ningún aparato termoeléctrico sobre la vinoteca. No utilice un hervidor de agua sobre el aparato, para evitar derramar el agua hirviendo que dañaría el aislamiento eléctrico.
- Este aparato ha sido diseñado para conservar exclusivamente vino.
- No se apoye ni coloque excesivo peso sobre las estanterías y la puerta, etc.
- Proteja siempre el interior de la vinoteca de cualquier llama o fuente de ignición.
- **Desenchufe el cable eléctrico de la toma de pared**
 - en caso de funcionamiento defectuoso,
 - antes de descongelar el aparato,
 - durante su limpieza.
- Los niños no conocen los peligros que conlleva el manejar aparatos eléctricos. Asegure la adecuada supervisión de un adulto y no permita que los niños jueguen con el aparato.
- Para cumplir con las normas de seguridad y evitar peligros, cualquier reparación o modificación del aparato debe ser realizada por personal del servicio técnico autorizado, incluida la sustitución del cable eléctrico.
- Nos reservamos el derecho de incorporar modificaciones técnicas.
- Si el aparato no se utiliza durante un largo periodo de tiempo, recomendamos mantener la puerta abierta.
- Si el aparato se vende, se entrega a un tercero o se desecha en un punto de reciclaje apropiado, debe advertirse de la presencia de la sustancia aislante ‘ciclopentano’ C₅H₁₀ y del refrigerante R 600 a.

Descripción

1. Estantería
2. Control de la temperatura
3. Cubierta superior
4. Luz interior con interruptor independiente para Encender/Apagar
5. Marco de la puerta
6. Puerta de cristal
7. Pies ajustables



Puesta en marcha

- Retire todo el material de embalaje exterior e interior.
- Antes de conectar a la red eléctrica, el aparato debe ser examinado detenidamente por si hubiera resultado dañado durante el transporte, incluido el cable eléctrico.
- Limpie el aparato siguiendo las instrucciones de la sección **Descongelación y limpieza** incluida a continuación.

Instalación

El aparato se debe situar en una habitación seca y bien ventilada. Se debe poner en funcionamiento a una temperatura ambiental de 16 a 32° C y una humedad relativa máx del

70 %. No exponga la vinoteca a la luz directa del sol, y no lo coloque cerca de ninguna fuente de calor (radiadores, cocinas, etc.). En caso de que estas condiciones no se puedan evitar, deberá instalarse un aislamiento adecuado entre la fuente de calor y el aparato. Para garantizar la suficiente circulación de aire, mantenga una distancia mínima de 50 mm entre la parte posterior del aparato y la pared.

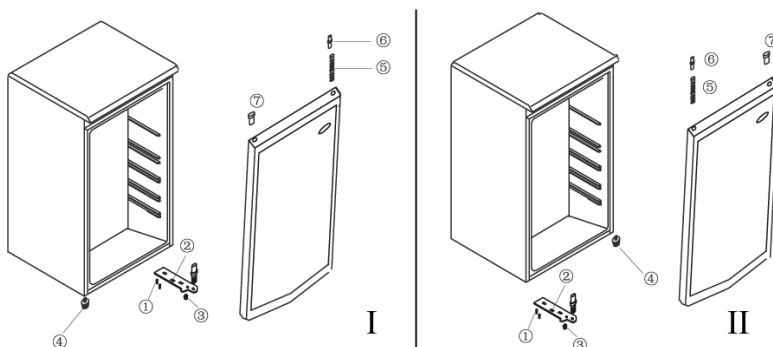
Si existe un suelo irregular, los pies ajustables del aparato se pueden utilizar para compensar las irregularidades y asegurar una estabilidad óptima. La vinoteca se debe instalar con un ligero ángulo de modo que se incline hacia atrás: esto asegurará que la puerta cierre automáticamente y no permanezca abierta por error. No obstante, debe comprobar que los dos pies delanteros están ajustados a la misma altura.

Ventilación

El aire caliente en la parte posterior del aparato debe poder circular libremente. Por lo tanto, compruebe que no se obstruye la circulación de aire en la parte posterior del aparato.

Puerta reversible

El diseño permite invertir la dirección de apertura de la puerta, es decir, las bisagras pueden estar en el lado derecho (instalación de fábrica) o en el izquierdo.



- Extraiga los dos tornillos (1) para retirar la bisagra inferior (2).
- Desmonte la puerta con precaución.
- Desenrosque y extraiga el pie ajustable (4).
- Retire la clavija de la bisagra (6) y el muelle (5).
- Extraiga la falsa cubierta (7) del orificio de instalación izquierdo y colóquela en el lugar correspondiente del lado derecho.
- Instale el muelle (5) y la clavija de la bisagra (6) en el orificio de instalación izquierdo (imagen II).
- Vuelva a colocar el pie ajustable (4) en el lado derecho.
- Vuelva a instalar la puerta. Compruebe que la clavija de la bisagra (6) se acopla correctamente en el correspondiente cojinete de guía.
- Sujete la puerta en su posición e introduzca la bisagra inferior (2) en el lado izquierdo. Fije la bisagra con los dos tornillos (1).

Controles y luz interior

- Antes de conectar el aparato a la red eléctrica después de su instalación, el aparato debe permanecer en posición vertical durante 24 horas aproximadamente. El aparato se activa al conectarlo a la red eléctrica. Solo se apagará por completo al

desenchufar el cable eléctrico de la toma de la pared.

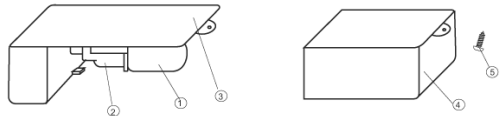
Nota: cuando el control de la temperatura está en la posición APAGADO, solo el compresor estará apagado.

La temperatura de la vinoteca se puede ajustar utilizando el control de la temperatura. Inicialmente recomendamos ajustar el control de la temperatura a la posición **Normal**. Cuando haya transcurrido un intervalo de tiempo, se debe comprobar la temperatura interior con un termómetro, y realizar el ajuste de temperatura necesario. Al girar el control de la temperatura en el sentido de las agujas del reloj la temperatura disminuirá, y al girar en sentido contrario la temperatura incrementará.

La luz interior se puede encender mediante el interruptor independiente para Encender/Apagar.

Cambiar la bombilla de la luz interior

- Desenchufe el cable eléctrico de la toma de la pared.
- Utilice un destornillador adecuado para extraer el tornillo (5) situado detrás de la cubierta de la luz (4).
- Deslice la cubierta (4) ligeramente hacia detrás y retírela.
- Extraiga la bombilla defectuosa (1) e instale una bombilla nueva de 10W (máx. 15 W).
- Vuelva a colocar la cubierta (4) en su posición, instale el tornillo y (5) ajústelo.



Conservación del vino

- La temperatura interior de la vinoteca depende considerablemente de varios factores como la temperatura ambiental, el ajuste seleccionado y el número de botellas de vino almacenadas.
- Inicialmente, el control de temperatura se debe situar en la posición **Normal**. Si considera que la vinoteca enfría demasiado, gire el control de la temperatura en sentido contrario a las agujas del reloj (hacia **Mín**); si no enfría suficientemente, gire el control en sentido de las agujas del reloj (hacia **Máx**).
- Debido a la circulación del aire, distintas zonas del frigorífico vinoteca tendrán distinta temperatura.

La zona más fría es la parte inferior de la vinoteca, y es la zona adecuada para conservar los vinos que deben estar más fríos, por ejemplo el vino blanco.

La zona menos fría es la parte superior de la vinoteca, y es la zona adecuada para conservar los vinos que necesitan menos refrigeración, por ejemplo el vino tinto.

- Compruebe siempre que la puerta está correctamente cerrada y que no se obstruye la junta de cierre con ninguna botella del interior de la vinoteca.

Descongelación y limpieza

El vaporizador integrado está distribuido con espuma en la pared posterior; por ello se observará la formación de escarcha en la parte posterior. Esta capa de escarcha comenzará a derretirse cuando el compresor no funcione. A través de un sistema de mangueras, el agua derretida caerá en la bandeja de desagüe situada debajo del compresor, y desde aquí se absorberá por el aire circundante. Por este motivo el aparato no necesita ser descongelado, y solo debe limpiarse correctamente.

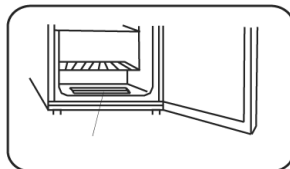
- Para permitir que el agua derretida circule libremente, compruebe siempre que el canal y la apertura de salida de agua de la vinotera no estén obstruidos.

Limpieza de la vinoteca / periodos de no utilización

- desenchufe el cable eléctrico de la toma de la pared
- extraiga las botellas de la vinoteca
- deje la puerta abierta

Para evitar la formación de olores desagradables en el interior de la vinoteca, se deberá limpiar cada dos meses. La superficie interior y exterior y el canal de desagüe se pueden limpiar con un paño húmedo. Si fuera necesario, se puede utilizar un detergente neutro y suave. Después de limpiarla, séquela por completo con un paño limpio.

La zona señalada (consultar el diagrama de la derecha) ha sido diseñada para recoger cualquier líquido que se acumule en el interior de la vinotera. El interior debe permanecer seco para que la junta de cierre de la puerta no resulte dañada. Si se observa líquido en la bandeja se deberá secar con un paño.



Tenga precaución de no retirar ni dañar la placa de características de la vinoteca durante su limpieza.

Los depósitos de polvo en las ranuras de ventilación del exterior del aparato se deberán retirar con regularidad utilizando un cepillo apropiado o el aspirador. Los depósitos de polvo provocarán un incremento en el consumo de energía.

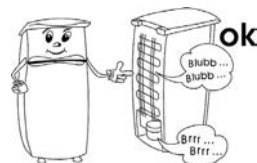
La parte posterior del aparato se deberá limpiar a fondo con un cepillo suave o el aspirador al menos una vez al año.

Observación: No utilice instrumentos ni materiales abrasivos que contengan alcohol ni tampoco productos fuertes de limpieza. No utilice aparatos eléctricos, como aspiradora de vapor, etc. para descongelar o limpiar el aparato.

Resolución de problemas

Cuando el aparato esté encendido se escucharán ciertos sonidos típicos. Estos sonidos son:

- producidos por el motor eléctrico en el interior del compresor; cuando el compresor esté funcionando el nivel del sonido será ligeramente superior durante un periodo de tiempo.
- producidos por el flujo del agente refrigerante a través del circuito.



Por otra parte, la superficie lateral exterior se calentará. Este calor está producido por la disipación del calor generado en el interior de la vinoteca.

La siguiente tabla incluye los posibles fallos en el funcionamiento, las causas probables y las soluciones. Si se presenta un fallo en el funcionamiento, compruebe primero si puede solucionarlo usando esta tabla. Si el problema persiste, desconecte el aparato de la red eléctrica y póngase en contacto con el Departamento de Servicio Técnico.

Problema	Causa posible y solución
El aparato no funciona.	<ul style="list-style-type: none"> - El aparato no está conectado al suministro eléctrico. - Se ha fundido un cortacircuitos o fusible. - El control de la temperatura está en la posición OFF (APAGADO).
Se escucha un extraño sonido mientras funciona el aparato.	El aparato está incorrectamente instalado (por ejemplo está sobre un suelo irregular) o hay contacto entre el circuito refrigerante posterior y el cable eléctrico, la pared u otro objeto o superficie. Verifique que ha seguido correctamente todas las instrucciones de instalación de este manual.
Al abrir la puerta, la junta de goma sale.	La junta debe ser colocada correctamente, presionando en la parte interior de la junta. Si la junta tiene residuos de grasa, primero deberá limpiar la junta y la puerta con agua y un detergente suave, y secarlos por completo antes de volver a colocar la junta en la puerta.
Se acumula agua en el suelo interior.	El sistema de desagüe del agua derretida está obstruido. Desatasque y limpie el sistema de desagüe.
La temperatura en el interior de la vinoteca es demasiado fría.	Compruebe el ajuste de la temperatura: podría ser demasiado bajo.
La temperatura en el interior de la vinoteca no es suficientemente baja.	<ul style="list-style-type: none"> - Compruebe que la temperatura está ajustada a la posición NORMAL. - La temperatura ambiente requiere un ajuste mayor de la temperatura. - La puerta se ha abierto con demasiada frecuencia, o se ha dejado abierta. - La puerta no se ha cerrado correctamente. - La junta de goma de la puerta no está correctamente colocada. - No hay suficiente separación entre la parte posterior del aparato y la pared.
Se forma condensación en la parte exterior del aparato.	<ul style="list-style-type: none"> - Un alto nivel de humedad en el aire circundante provoca la condensación. Puede limpiarlo con un paño.

Transporte del aparato

El aparato se debe transportar solo en posición vertical.

No inclinarlo a más de 30°. Durante el transporte, compruebe que el aparato está perfectamente sujeto y protegido contra golpes, vibraciones y desplazamientos.

Desechar el aparato



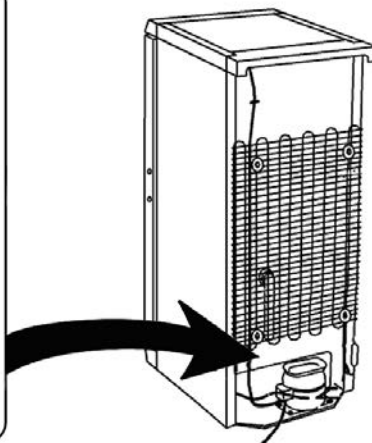
Este aparato ha sido fabricado con materiales reciclables. Después de desenchufar el cable eléctrico de la toma de la pared, el aparato deberá hacerse inservible cortando el cable eléctrico antes de desechar el aparato en un punto de recogida de desechos especiales según la regulación local. El refrigerante y el producto químico de la espuma aislante se deberán desechar a través de una agencia competente. Extreme las precauciones para no dañar el circuito de refrigeración antes de entregar el aparato en el punto de recogida competente.

Garantía

Este producto está garantizado por un período de dos años, contado a partir de la fecha de compra, contra cualquier defecto en materiales o mano de obra. Esta garantía sólo es válida si el aparato ha sido utilizado siguiendo las instrucciones de uso, siempre que no haya sido modificado, reparado o manipulado por cualquier persona no autorizada o haya sido estropeado como consecuencia de un uso inadecuado del mismo. Naturalmente esta garantía no cubre las averías debidas a uso o desgaste normales, así como aquellas piezas de fácil rotura tales como cristales, piezas cerámicas, etc. Esta garantía no afecta a los derechos legales del consumidor ante la falta de conformidad del producto con el contrato de compraventa.

Información necesaria para el Servicio de Asistencia Técnica

Si es necesario reparar el aparato, póngase en contacto con nuestro Servicio de Asistencia Técnica, facilitando información detallada sobre el problema y citando el número de artículo KS ... incluido en la placa de características del aparato (ver la imagen). Esta información ayudará a gestionar su petición eficientemente.



Fabricado por:	Distribuido por:
Alemania	España
SEVERIN Elektrogeräte GmbH Röhre 27 59846 Sundern, Alemania	Severin Electrodomésticos España S.L C/Reina Victoria 21 Bis, 1ºD 28980 Parla/Madrid N.I.F. B-81737231
Teléfono de Servicio Técnico	Teléfono de Servicio Técnico
01805 / 190 000 Laborables de 8 am a 7 pm, Sábados de 9 am a 12	91 605 25 78
Petición de piezas de repuesto	
Tel.: 02104 / 987 440 Fax: 02104 / 987 984	
Si observa algún problema o funcionamiento defectuoso, llame al teléfono del Servicio Técnico.	

Especificaciones técnicas

Núm. de Artículo	KS 9883
Tipo de aparato	Aparato frigorífico
Consumo: kWh/24 h (ajuste de la temperatura: 13°C; temperatura ambiente: 25°C)	0,70
kWh/año (ajuste de la temperatura: 13°C; temperatura ambiente: 25°C)	256
El consumo actual depende del tipo de uso y la ubicación del aparato	
Capacidad máxima de uso (litros)	110
Clasificación	N
Temperatura ambiental, (°C)	16 - 32
Dimensiones, (mm)	865 x 505 x 495
Peso, kg	34
Especificaciones eléctricas	Ver placa de características
Espuma aislante	C ₅ H ₁₀

Kära kund

Innan du använder apparaten bör du läsa bruksanvisningen noga.

Anslutning till vägguttaget

Apparaten bör endast anslutas till ett felritt jordat uttag installerat enligt gällande bestämmelser. Se till att nätspänningen i vägguttaget motsvarar den som är märkt på apparatens skylt. Denna produkt uppfyller de krav som är gällande för CE-märkning.

- Använd inte denna enhet med hjälp av en transformator eller tillsammans med andra elapparater genom att använda en förlängningssladd.
- Undvik ljudvibrationer genom att se till att elsladden inte vidrör några delar på enhetens baksida (t ex värmeväxlaren).

Allmän information

Denna apparat är endast ämnad för förvaring av viner.

Denna apparat är ett kompressorkylskåp som är försett med glasdörr och konstruerat för kylning och förvaring av vin.

Enheten är klassificerad enligt klimatklass 'N' (Normal) och ämnad för användning i enskilt hushåll. Den följer alla relevanta normer för vinskåp i hemmabruk.

Viktiga säkerhetsföreskrifter

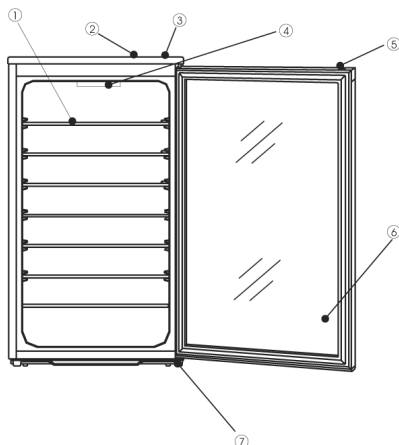
- För att undvika risken för personlig skada eller skador på apparaten, bör enheten endast transporteras i dess originalemballage. För uppäckning och installation krävs 2 personer.
- Apparaten kylkrets innehåller köldmediet isobutan (R600a), en naturgas som har liten miljöpåverkan, men som dock är lättantändlig. Se därför till att ingen av komponenterna i kylkretsen skadas vid transporten eller installationen av apparaten. Om det uppstår en skada i kylkretsen bör du inte koppla på apparaten eller ansluta den till elnätet, utan släck öppen eld och hindra andra antändningskällor från att komma i närheten av köldmediet; vädra därefter noga rummet där vinskåpet är placerat.
- **Varning:** Skada inte kylkretsen. Kylmedel som läckt ut skadar ögonen.
- **Varning:** Håll ventilationsöppningarna i apparatens hölje eller i den inbyggda strukturen fria från hinder. Se alltid till att vädra tillräckligt.
- **Varning:** Använd inte externa apparater (t.ex. värmare eller värmefläktar) för att påskynda avfrostningen.
- **Varning:** Använd inga elektriska apparater (t. ex. ismaskiner) inuti förvaringsutrymmet.
- Innan den kopplas till elnätet bör enheten och elsladden noga kontrolleras så att inga transportskador uppstått.
- Kontrollera regelbundet att elsladden inte blivit skadad. Om sladden har skadats får apparaten inte längre användas.
- På grund av brandrisken bör du inte placera termoelektriska apparater ovanpå enheten. Använd inte elektriska vattenkokare ovanpå enheten eftersom vätskan kan koka över och skada den elektriska isoleringen.
- Denna apparat är endast ämnad för förvaring av vin.



- Luta dig inte mot eller lägg oskäligen vikt på hyllorna, dörren etc.
- Skydda alltid enhetens insida från öppen eld och andra antändningskällor.
- **Dra alltid stickproppen ur vägguttaget**
 - om apparaten skulle uppvisa fel och,
 - före avfrostning, samt
 - före rengöring.
- Denna apparat bör inte användas av personer (inklusive barn) som har minskad fysisk rörelseförmåga, reducerat sinnes- eller mentaltillstånd, eller som saknar erfarenhet och kunskap. Dessa personer bör antingen endast använda apparaten under tillsyn av en person som är ansvarig för deras säkerhet eller också få tillräckliga instruktioner beträffande apparatens användning.
- Se till att barn inte leker med apparaten.
- För att uppfylla säkerhetsbestämmelser och undvika risker får reparationer av elektriska apparater endast utföras av fackmän, inklusive byte av sladden.
- Vi förbehåller oss rätten att introducera tekniska modifikationer.
- Om inte enheten används under en lång tid rekommenderar vi att dörren hålls öppen.
- Om enheten är såld, överlåten till tredje part eller lämnad till en lämplig återvinningsstation bör man observera att apparaten innehåller blåsmedlet 'cyclopentan' C_5H_{10} samt frysmediet R 600 a.

Delar

1. Hyllor
2. Temperaturkontroll
3. Övre hölje
4. Inre belysning med separat på/av-knapp
5. Dörrkarm
6. Glasdörr
7. Justerbara fötter



Innan första användningen

- Tag bort allt ut- och invändigt förpackningsmaterial.
- Innan du ansluter apparaten till elnätet bör du noga kontrollera att den inte fått några transportskador; detta inkluderar elsladden.
- Rengör apparaten enligt instruktionerna i avsnittet **Avfrostning och rengöring** nedan.

Installation

Apparaten bör placeras i ett välventilerat, torrt rum. Den bör användas i en omgivningstemperatur som ligger mellan 16 och 32°C och en relativ fuktighet på max. 70 %. Enheten bör inte utsättas för direkt solljus och den får inte placeras i närheten av heta källor (värmeelement, spisar etc.). Ifall detta inte kan undvikas bör dock lämplig isolering installeras mellan värmekällan och enheten.

Tillräcklig luftcirkulation fås genom att lämna ett fritt avstånd på minst 50 mm mellan enhetens baksida och väggen.

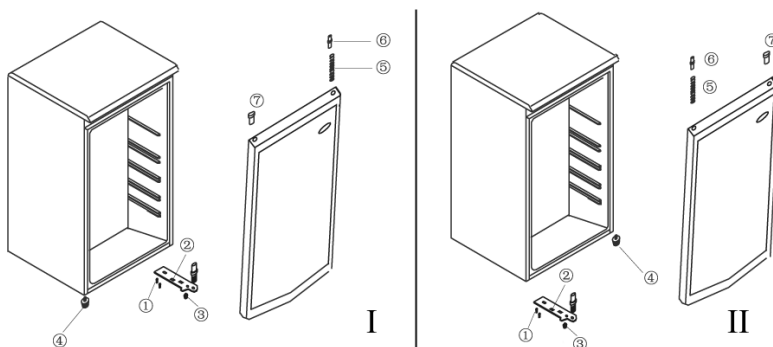
Om golvet är ojämnt kan du ställa in de justerbara fötterna för att uppnå bästa möjliga stabilitet. Frysens botten ska installeras i en lätt vinkel så att den lutar mot baksidan: på detta sätt ser du till att dörren stängs automatiskt och inte öppnas i misstag. Se dock till att framkantens båda fötter ställs in på samma höjd.

Ventilation

Den uppvärmda luften runt baksidan av frysen måste kunna cirkulera fritt. Därför bör du se till att luftcirkulationen bakom enheten inte hindras.

Omhängbar dörr

Dörren är konstruerad så att den öppnas åt höger men du kan ändra öppningsriktningen genom att flytta gångjärnen till vänster sida.



- Lossa de två skruvarna (1) får att ta bort det lägre gångjärnet (2).
- Tag försiktigt bort dörren.
- Lossa och tag bort den justerbara foten (4).
- Tag bort gångjärnets tapp (6) och fjäder (5).
- Tag bort skydden (7) från det vänstra monteringshållet och montera in dem på motsvarande plats på högra sidan.
- Montera fjädern (5) och gångjärnets tapp (6) i det vänstra monteringshållet (bild II).
- Sätt den justerbara foten (4) tillbaka på högra sidan.
- Montera dörren på plats. Se till att gångjärnstappen (6) är ordentligt placerad i motsvarande ledningshylsa.
- Håll dörren i position och sätt in det lägre gångjärnet (2) på vänstra sidan. Fäst gångjärnet med de två skruvarna (1).

Temperaturkontroll och innerbelysning

- Innan enheten ansluts till eluttaget efter installationen, borde den lämnas att stå i samma läge ca 24 timmar.

Enhetsen aktiveras genom att du ansluter den till eluttaget. Den stängs endast av helt när stickproppen dras ur vägguttaget.

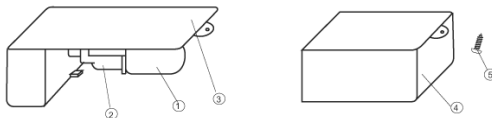
Notera: när temperaturkontrollen är i OFF-position är endast kompressorn avstängd.

Temperaturen i skåpet justeras med hjälp av temperaturkontrollen. Vi rekommenderar att du ställer in temperaturkontrollen på **Normal** till att börja med. Efter en tid bör du kontrollera den egentliga temperaturen med en termometer och göra justeringar vid behov. Om du vrider temperaturkontrollen medsols kommer temperaturen att minska, medan en vridning motsols ökar temperaturen.

Den invändiga lampan kan stängas av med den separata på/av-knappen.

Byte av den invändiga lampan

- Dra stickproppen ur vägguttaget .
- Använd en lämplig skruvmejsel för att ta bort skruven (5) bakom lampans hölje (4).
- För höljet (4) något bakåt och ta bort det.
- Avlägsna den söndriga lampan (1) och sätt en ny 10 W lampa (max. 15 W) på plats.
- För höljet (4) tillbaka i position, sätt tillbaka skruven (5) och fäst den.



Förvara viner

- Temperaturen i skåpet beror på stor del på faktorer såsom omgivningens temperatur, skåpets temperaturinställning och antalet vinflaskor som förvaras i skåpet.
- Till att börja med borde temperaturkontrollen ställas in på positionen **Normal**. Om kyleffekten är för stor, bör du vrida temperaturkontrollen motsols (mot **Min**); om detta inte ger rätt temperatur, vrid kontrollen medsols (mot **Max**).
- På basen av luftens cirkulation påverkas olika delar av vinskåpet på olika sätt. Det kallaste området finns i skåpets lägre del och det är mest lämpligt för förvaring av viner som behöver mera kyla, såsom vita viner. Det varmaste området finns i skåpets högre del och det är därför mest lämpligt för förvaring av viner som fordrar mindre kyla, såsom rödviner.
- Se alltid till att dörren är ordentligt stängd och att tätningen inte hindras av flaskor som förvaras i skåpet.

Avfrostning och rengöring

Den inbyggda förångaren är förseglad i isoleringsskum vid bakväggen; du kan därför märka en uppbyggnad av rimfrost i skåpets bakre del. Detta lager av rimfrost kommer att börja smälta när kompressorn inte är i funktion. Tack vare det befintliga rörsystemet dräneras smältvattnet till uppsamlingsbrickan under kompressorn där det absorberas i omgivningsluften. Enheten kräver därför ingen avfrostning utan behöver endast hållas ordentligt ren.

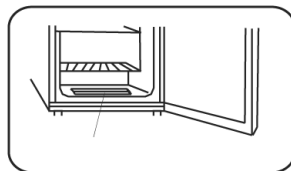
- För att möjliggöra att smältvattnet dräneras fritt bör du alltid se till att dräneringskanalen och utloppet i skåpet inte blockeras.

Rengöring av enheten/Perioder när apparaten inte används

- avlägsna stickproppen ur vägguttaget
- tag flaskorna ur skåpet
- lämna dörren öppen

Undvik otrevlig lukt i skåpet genom att rengöra det varannan månad. De in- och utvändiga ytorna samt dräneringskanalen kan rengöras med en våt duk. Vid behov kan du använda ett mildt, neutralt rengöringsmedel. Torka torrt med en ren duk efter rengöringen.

Det markerade området (se diagrammet till höger) är konstruerat för att samla upp vätska som samlas på skåpets insida. Insidan bör hållas torr för att förhindra skador på dörrpackningarna. Vätska på brickan kan torkas upp med en duk.



Se till att inte avlägsna eller skada märkskylten på skåpets insida vid rengöringen.

Du bör regelbundet avlägsna dammbeläggningar runt ventilationsöppningarna på vinskåpets baksida med en lämplig borste eller dammsugare. Dammbildning orsakar ökad elförbrukning.

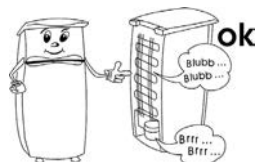
Apparatens baksida bör du rengöra noga med en mjuk borste eller dammsugare minst en gång i året.

Anmärkning: Använd inte repande redskap eller material som innehåller alkohol eller starka rengöringsmedel. Använd inte elapparater, såsom ångtvättar etc. för avfrostning eller rengöring.

Problemlösning

Ett typiskt ljud kan höras när apparaten är påkopplad. Detta ljud är:

- orsakat av elmotorn i kompressorutrustningen; när kompressorn startas upp är ljudnivån något högre under en kort tid.
- orsakat av köldmediet som cirkulerar i systemet.



Även höljets sida kan bli varm. Denna värme uppstår på grund av utstrålning av värmen som genereras inuti skåpet.

I följande tabell finns möjliga funktionsstörningar, deras troliga orsaker och lösningar. Om det skulle uppstå användningsproblem bör du först kontrollera om en lösning finns i denna tabell. Om problemet kvarstår bör du dra stickproppen ur vägguttaget och kontakta vår kundserviceavdelning.

Problem	Möjlig orsak och lösning
Apparaten fungerar inte.	<ul style="list-style-type: none"> - Enheten är inte ansluten till eluttaget. - En säkring har utlösts. - Temperaturkontrollen är inställd på OFF.
Ett onormalt ljud hörs när apparaten är i gång.	Antingen har frysen placerats inkorrekt (t.ex. på ett ojämnt golv) eller också har kylsystemet på baksidan kommit i kontakt med elsladden, väggen eller något annat föremål eller någon annan yta. Kontrollera att alla installationsanvisningar i denna bruksanvisning har följts.
När du öppnar dörren lossnar gummitätningen.	Du bör sätta tätningen ordentligt på plats igen genom att trycka på tätningens inre del. Om det syns fettavlagringar på tätningen bör du rengöra dörren och tätningen med vatten och ett mildt diskmedel, och därefter torka dem torra innan du sätter tätningen på plats i dörren.
Vatten samlas upp på skåpets golv.	Smältvattnets dräneringssystem är blockerat. Avlägsna blockeringen och rengör dräneringssystemet.
Temperaturen i skåpet är för kall.	Kontrollera temperaturinställningen: den kan vara för låg.
Temperaturen i skåpet är inte tillräckligt låg.	<ul style="list-style-type: none"> - Kontrollera att temperaturen är inställd på NORMAL. - Omgivningens temperatur kräver en högre inställning. - Dörren har öppnats för ofta, eller har lämnats öppen. - Dörren är inte ordentligt stängd. - Dörrens gummitätningar är inte på rätt plats. - Otillräckligt avstånd mellan enhetens baksida och väggen.
Kondensering på yttre höljet.	<ul style="list-style-type: none"> - En hög fuktnivå i omgivningsluften leder till kondensering på yttre höljet. Det är bara att torka av.

Transport av apparaten

Enheten bör endast transporteras i dess vertikala position.

Luta inte vinskåpet mer än 30°. Vid transport bör du se till att apparaten är ordentligt fastsatt och den är skyddad mot stötar, vibrationer och krängningar.

Bortskaffning



Denna apparat har tillverkats av återvinningsbart material. Efter att du har dragit stickproppen ur vägguttaget bör enheten göras obrukbar genom att du klipper av elsladden innan du lämnar apparaten vid den lokala återvinningsstationen. Köldmediet och det kemiska ämnet i isoleringsskummet bör tas om hand vid en återvinningsstation som kan hantera kasserade kylmöbler. Var särskilt noggrann med att inte skada kylsystemet innan apparaten lämnas för återvinning.

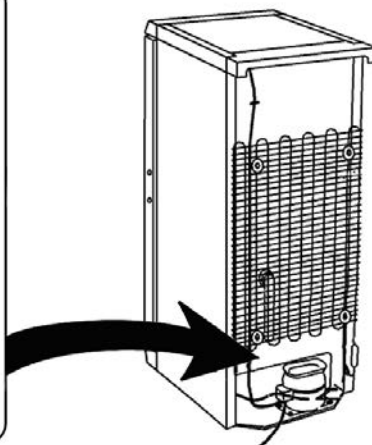
Garanti i Sverige och Finland

För material- och tillverkningsfel gäller 2 års garanti räknat från inköpsdagen mot uppvisande av specificerat inköpskvitto i överensstämmelse med de allmänna garantivillkoren. Denna garanti inverkar inte på dina lagstadgade rättigheter eller dina lagenliga rättigheter enligt den nationella konsumentskyddslagstiftningen. Ifall apparaten används felaktigt, eller vårdslöst, ansvarar den som använder apparaten för eventuella material- och personsador.

Tillverkas för: Severin Elektrogeräte GmbH, Tyskland.

Information som krävs vid kontakt med kundservice

Om reparation skulle bli nödvändig ber vi dig ta kontakt med vår kundservice. Beskriv felet detaljerat och uppge produktnummer *KS ...* på apparatens märkskylt (se bilden). Denna information gör det lättare för oss att betjäna dig effektivt.



Vänligen kontakta vår kundtjänstavdelning vid eventuella driftstörningar eller andra problem. Adressen finns i bilagan till denna bruksanvisning.

Teknisk specifikation

Produktnr.	KS 9883
Typ av apparat	Vinskåp
Energiförbrukning: kWh/24 h (temperaturinställning: 13°C; omgivningstemperatur: 25°C) kWh/year (temperaturinställning: 13°C; omgivningstemperatur: 25°C)	0,70 256
Den faktiska elförbrukningen beror på hur apparaten används och hur den är placerad	
Skåpets kapacitet (liter), l	110
Klimatklass	N
Omgivningens temperatur (°C)	16 - 32
Mått, (mm)	865 x 505 x 495
Vikt, kg	34
Elspecifikation	Se märkskylt
Isoleringskum	C ₅ H ₁₀

Kundendienstzentralen
Service Centres
Centrales service-après-vente
Oficinas centrales del servicio
Centros de serviço
Centrale del servizio clienti
Service-centrales
Centrale serviceafdelinger
Centralka kundtjänstplatser
Keskushuollot
Servisné stredisko
Centrala obsługi klientów
Szerviz
Κεντρικό σέρβις

Kundendienst Ausland

Belgique

Dancel N.V.
Bavikhooftsestraat 72
8520 Kuurne
Tel.: 056/71 54 51
Fax: 056/70 04 49

Bosnia i Herzegovina

Malisic MP d.o.o
Tromeda Medugorje bb
88260 Citluk
Tel.: + 387 36 650 446
Fax: + 387 36 651 062

Bulgaria

Noviz AG
Khan Kubrat 1 Str.
BG-4000 Plovdiv
Tel.: + 359 32 275 617, 275 614
e-mail: sales@noviz.com

Czech Republic

ARGO spol. s r.o.
Žihobce 137
CZ 342 01 Sušice
Tel.: + 376 597 197
Fax: + 376 597 197
http://argo.zihobce.cz
argo@zihobce.cz

Croatia

TD Medimurka d.d.
Trg. Republike 6
HR-40000 Cakovec
Croatia
Tel: +385-40 328 650
Fax: + 385 40 328 134
e-mail: marija.s@medjimurka.hr

Cyprus

G.L.G. Trading
4-6, Oidipodos Street
Larnaca, Cyprus
Tel.: 024/633133
Fax: 024/635992

Danmark

Scandia Serviceteknik A/S
Hedeager 5
2605 Brøndby
Tel.: 45-43202700
Fax: 45-43202709

Estonia:

Tallinn: CENTRALSERVICE,
Tammsaare tee 134B,
tel: 654 3000
Tartu: CENTRALSERVICE, Aleksandri 6,
tel: 7 344 299,
7 344 337, 56 697 843
Pärnu: CENTRALSERVICE, Riia mnt. 64,
tel: 44 25 175
Narva: CENTRALSERVICE, Tallinna 6A,
tel: 35 60 708
Haapsalu: Teco KM OÜ,
Jalaka 1A, tel: 47 56 900
Rakvere: Nirgi Tõnu FIE,
tel: 32 40 515
Viljandi: Aaber OÜ,
Vabaduse pl. 4, tel: 43 33 802
Kuressaare: Toomas Teder FIE, Pikk 1B, tel:
45 55 978
Käina: Ilmar Pauk Elektroonika FIE,
Mäe2S,
tel: 46 36 379, 51 87 444

España

Severin Electrodrom, España S.L.
Plaza de la Almazara Portal 4,
1º E.
45200 ILLESCAS(Toledo)
Tel: 925 51 34 05
Fax: 925 54 19 40
eMail: severin@severin.es
http://www.severin.es

France

SEVERIN France Sarl
4, rue de Thal
B.P. 38
67211 OBERNAI CEDEX
Tel.: 03 88 47 62 08
Fax: 03 88 47 62 09

Greece

BERSON
C. Sarafidis Bros. S.A.
Agamemnonos 47
176 75 Kallithea, Athens
Tel.: 0030-210 9478700

Philippos Business Center
Agias Anastasias & Laertou, Pilea
Service Post of Thermi
570 01 Thessaloniki, Greece
Tel.: 0030-2310954020

Iran

IRAN-SEVERIN KISH CO. LTD.
No. 668, 7th. Floor
Bahar Tower
Ave. South Bahar
TEHRAN - IRAN
Tel. : 009821 - 77616767
Fax : 009821 - 77616534
Info@iranseverin.com
www.iranseverin.com

Israel

Eatay Agencies
109 Herzl St.
Haifa
Phone: 050-5358648
Email: service@severin.co.il

Italia

Videoelettronica di Sgambati & Gabrini
C.S.N.C.
via Dino Col 52r-54r-56r,
I - 16149 Genova
Green Number: 800240279
Tel.: 010/6 45 11 02 - 01041 86 09
Fax: 010/6 42 50 09
e-mail: videoelettronica@panet.it

Jordan

F.A. Kettaneh
P.O. Box 485
Amman, 11118, Jordan
Tel: 00962-6-439 8642
e-mail: app@kettaneh.com.jo

Korea

Jung Shin Electronics co., ltd.
501, Megaventuretower 77-9,
Moonrae-Dong 3ga, Yongdeungpo-Gu
Seoul, Korea
Tel: +82-22-637 3245~7
Fax: +82-22-637 3244
Service Hotline: 080-001-0190

Latvia

SERVO Ltd.
Mr. Janis Pivovarenok
Tel: + 371 7279892
servo@apollo.lv

Lebanon

Khoury Home
7th Floor, Cité Dora 3 Building, Dora
P.O.Box 70611
Antelias, Lebanon
Telephone 01 244200, Fax 01 253535
eMail: info@khouryhome.com
Internet: www.khouryhome.com

Luxembourg

Ser-Tec
Rue du Chateau d'Eau
3364 Leudelange
Tel.: 00352 -37 94 94 402
Fax 00352 -37 94 94 400

Macedonia

Agrotehna
St.Prvomajska bb
1000-Skopje
MACEDONIA
e-mail: servis@agrotehna.com.mk
Tel : +389 2 / 24 45 009 or - 019
Fax : +389 2 24 63 270

Magyarország

TFK Elektronik Kft.
Gyar u.2
H-2040 Budaörs
Tel.: (+36) 23 444 266
Fax: (+36) 23 444 267

Nederland

HAS b.v.
Stedenbaan 8
NL-5121 DP Rijen
Tel: 0161-22 00 00
Fax: 0161-29 00 50

Norway

Løkken Trading AS
Trollåsveien 34
1414 Trollåsen
Tel: 40 00 67 34
Fax: 66 80 45 60

Polska

SERV- SERWIS SP. Z O.O.
UL. CYGANA 4
45-131 OPOLE
Tel/Fax 0048 77 453 86 42
e-mail: centralny@serv-serwis.pl

Portugal

Novalva
Zona Industrial Maia I
Sector X - Lote 293, N. 90
4470 Maia
Tel.: 02/9 44 03 84
Fax: 02/9 44 02 68

Russian Federation

Orbita Service
123362 Moskau
ul. Svobody 18,
Tel.: (495) 585 05 73

Орбита Сервис
123362 г. Москва,
ул. Свободы, д. 18.
Тел.: (495)585-05-73

Romania

For Brands srl
Str. Capitan Aviator Alexandru Serbanescu
Nr. 33-35, Bl. 20th
Sc. 2 Et.1, Ap. 27, Sector 1
Bucuresti
Tel: + 40 21 233 41 12
+ 40 21 233 41 13
+ 40 21 688 66 13
Fax: + 40 21 233 41 03
+ 40 21 688 66 13
E-mail: office@forbrands.ro
Web site: www.forbrands.ro

Schweiz

VB Handels Sàrl GmbH
Postfach 306
1040 Echallens
Tel: 021 881 60 45
Fax: 021 881 60 46
mail: severin@helt.ch

Serbia

SMIL doo
Pasiceva 28, Novi Sad
Serbia and Montenegro
tel: + 381-21-524-638
tel: +381-21-553-594
fax: +381-21-522-096

Slovak Republic

PREMT,s.r.o.
Skladová 1
917 01 Trnava
Tel: 033/544 7177

Finland

Oy Harry Marcell Ab
Rälssitie 6, PL 63
01511 Vantaa
Tel.: 00358 / 2 07 599 860
Fax: 00358 / 2 07 599 803

Svenska

Rakspecialisten HS
Möllevångsgatan 34
214 20 Malmö
Tel.: 040/12 07 70
Fax: 040/6 11 03 35

Slovenia

SEVTIS d.o.o.
Smartinska 130
1000 Ljubljana
Tel: 00386 1 542 1927
Fax: 00386 1 542 1926

Stand: 03.2010 (Special Edition)

SEVERIN