



DE	Gebrauchsanweisung	Weintemperierschrank	3
GB	Instructions for use	Temperature-controlled wine cabinet	9
FR	Mode d'emploi	Armoire à vin avec régulation thermique	15
NL	Gebruiksaanwijzing	Temperatuur gecontroleerd wijn kabinet	21
ES	Instrucciones de uso	Vinoteca con regulación de la temperatura	27
IT	Manuale d'uso	Cantinetta per vini a temperatura controllata	33
DK	Brugsanvisning	Vinskab med termostat	39
SE	Bruksanvisning	Tempererat vinskåp	45
FI	Käyttöohje	Lämpötilan säädöllä varustettu viinikaappi	50
PL	Instrukcja obsługi	Chłodziarka do win z regulatorem temperatury	56
GR	Οδηγίες χρήσεως	Ντουλάπι κρασιών ελεγχόμενης θερμοκρασίας	62
RU	Руководство по эксплуатации	Винный шкаф с регулятором температуры	68

Liebe Kundin, lieber Kunde,

vielen Dank für Ihr Vertrauen. Wir freuen uns, dass Ihre Wahl auf ein SEVERIN Qualitätsprodukt gefallen ist und gratulieren Ihnen zu dieser Entscheidung.

Die Marke SEVERIN steht seit über 115 Jahren für Beständigkeit, deutsche Qualität und Entwicklungskraft. Jedes Gerät der Marke SEVERIN wurde mit Sorgfalt geprüft und hergestellt.

In den sieben Kategorien Kaffee, Frühstück, Küche, Grillen & Genießen, Haushalt, HairCare und Kühlen & Gefrieren bietet SEVERIN mit über 200 verschiedenen Produkten ein umfassendes Sortiment an Elektrokleingeräten an. Wir haben für jeden Anlass genau das richtige Produkt für Sie.

Besuchen Sie uns auch im Internet unter **www.severin.de** oder **www.severin.com**.

Viel Spaß mit Ihrem neuen Gerät.

**Ihre
Geschäftsleitung und Mitarbeiter
der SEVERIN Elektrogeräte GmbH**

Weintemperierschrank

Liebe Kundin, lieber Kunde,

bitte die Gebrauchsanweisung sorgfältig vor der Benutzung des Gerätes durchlesen und für den weiteren Gebrauch aufbewahren. Das Gerät darf nur von Personen benutzt werden, die mit den Sicherheitsanweisungen vertraut sind.

Anschluss

Das Gerät nur an eine vorschriftsmäßig installierte Schutzkontaktsteckdose anschließen. Die Netzspannung muss der auf dem Typenschild des Gerätes angegebenen Spannung entsprechen. Das Gerät entspricht den Richtlinien, die für die CE-Kennzeichnung verbindlich sind.

- Das Gerät nicht an Wechselgleichrichter oder zusammen mit anderen Geräten über ein Verlängerungskabel anschließen.
- Die Anschlussleitung sollte nicht die Rückseite, wie z.B. den Wärmetauscher berühren, um eventuelle Vibrationsgeräusche zu vermeiden.

Allgemein

Das Gerät ist ein Kompressorkühlgerät, welches ausschließlich für die Kühlung und Aufbewahrung von Weinen bestimmt ist.

- Kühlgeräte sind in Klimaklassen eingeteilt. Die Klimaklasse für dieses Gerät entnehmen Sie bitte dem Produktdatenblatt.
- Wird das Gerät falsch bedient, oder zweckentfremdet verwendet, kann keine Haftung für evtl. auftretende Schäden übernommen werden.

Sicherheitshinweise

- Das Gerät ist dazu bestimmt, im Haushalt und ähnlichen Anwendungen verwendet zu werden, z.B.:
 - in Läden, Büros und anderen ähnlichen Arbeitsumgebungen
 - in landwirtschaftlichen Betrieben
 - von Kunden in Hotels, Motels und weiteren typischen Wohnumgebungen
 - in Frühstückspensionen
- Das Gerät ist nicht für den gewerblichen Einsatz bestimmt, auch nicht für den Gebrauch im Catering und ähnlichem Großhandelseinsatz.
- Das Gerät enthält das umweltfreundliche, jedoch brennbare Kältemittel Isobutan (R600a). Daher ist darauf zu achten, dass das Kältesystem beim Transport und auch nach Aufstellung des Gerätes geschützt wird. Bei Beschädigung des Systems darf das Gerät



nicht in Betrieb genommen werden. Offenes Feuer oder Zündquellen in der Nähe des Kältemittels entfernen und den Raum gut lüften.

- **Warnung!** Belüftungsöffnungen der Geräteverkleidung oder des Aufbaus nicht mit Einbaumöbeln verschließen. Es muss eine ausreichende Luftzirkulation gewährleistet sein.
- **Warnung!** Kühlkreislauf nicht beschädigen. Austretendes Kältemittel kann zu Augenverletzungen führen oder sich entzünden.
- **Warnung!** Zum Beschleunigen der Abtauwung keine anderen mechanischen Einrichtungen oder sonstigen künstlichen Mittel, z.B. Heizgeräte, o.ä. verwenden als die in dieser Anleitung beschriebenen.
- **Warnung!** Keine elektrischen Geräte (z.B. Eisbereiter usw.) im Innenraum betreiben, die nicht in der Anleitung beschrieben sind.
- Vor dem Anschließen des Gerätes ist zu überprüfen, dass das Gerät und die Netzanschlussleitung keine Transportschäden aufweisen. Im Falle einer Beschädigung darf das Gerät nicht in Betrieb genommen werden.
- In diesem Gerät keine explosionsfähigen Stoffe, wie zum Beispiel Aerosolbehälter mit brennbarem Treibgas, lagern.
- Bei Verkauf, bei Übergabe oder Abgabe zur Wiederverwertung ist auf das Treibmittel Cyklopentan in der Isolation sowie das Kältemittel R600a hinzuweisen. Weitere Angaben zur fachgerechten Wiederverwertung entnehmen Sie bitte dem Abschnitt „Entsorgung“.
- Sind Reparaturen oder Eingriffe am Gerät erforderlich, müssen diese von einem autorisierten Kundendienst durchgeführt werden, um Sicherheitsbestimmungen zu beachten und Gefährdungen zu vermeiden. Dies gilt auch für den Austausch der Anschlussleitung.
- Das Gerät kann von Kindern ab 8 Jahren sowie von Personen mit reduzierter physischen, sensorischen oder mentalen Fähigkeiten oder Mangel an Erfahrung

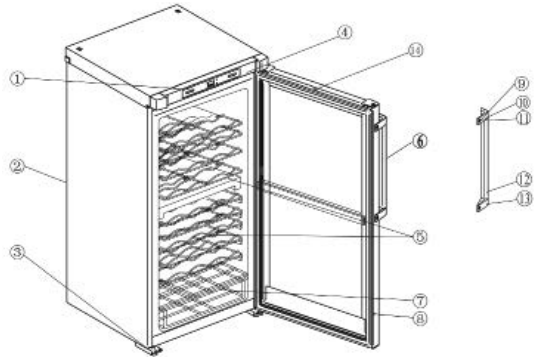
und/oder Wissen benutzt werden, wenn sie beaufsichtigt oder bezüglich des sicheren Gebrauchs des Gerätes unterwiesen wurden und die daraus resultierenden Gefahren verstanden haben.

- Kinder dürfen nicht mit dem Gerät spielen.
- Reinigung und Benutzer-Wartung dürfen nicht durch Kinder ohne Beaufsichtigung durchgeführt werden.
- Zur regelmäßigen Pflege eignet sich lauwarmes Wasser mit einem Zusatz von Spülmittel. Nähere Angaben zur Reinigung entnehmen Sie bitte aus dem Abschnitt *Reinigung und Abtauen*.
- Hinweise zum Wechseln der Glühlampe entnehmen Sie bitte dem Abschnitt *Bedienfeld und Innenbeleuchtung*.
- Nur Wein im Gerät lagern.
- Zur Vermeidung von Personen- und Sachschäden, das Gerät nur verpackt transportieren und mit zwei Personen aufstellen.
- **Achtung!** Halten Sie Kinder fern von Verpackungsmaterial. Es besteht u.a. Erstickungsgefahr!
- Überprüfen Sie die Anschlussleitung regelmäßig auf Beschädigungen. Im Falle einer Beschädigung darf das Gerät nicht weiter benutzt werden.
- Keine Elektrogeräte auf der Abstellfläche betreiben, um Brandgefahren zu vermeiden. Stellen Sie auch keine Flüssigkeitsbehälter auf das Gerät, damit eventuell auslaufende Flüssigkeiten die elektrische Isolierung nicht beeinträchtigen.
- Ablagen, Fächer, Tür usw. nicht als Trittpläche oder zum Aufstützen missbrauchen.
- Im Geräteinnenraum nicht mit offenem Feuer oder Zündquellen hantieren.
- **Netzstecker ziehen,**
 - bei Störungen während des Betriebes,
 - vor dem Abtauen des Gerätes,
 - vor jeder Reinigung,
 - bei Arbeiten am Gerät.
- Den Netzstecker nicht an der Anschlussleitung aus der Steckdose ziehen; fassen Sie den Netzstecker an.
- Ist das Gerät für längere Zeit außer Betrieb, sollte die Tür geöffnet bleiben.
- Technische Änderungen behalten wir uns vor.

Aufbau

1. Bedienfeld mit Temperaturanzeige
2. Kondensator und Netzleitung
3. justierbare Aufstellfüße
4. Innenbeleuchtung
5. verchromte Ablageroste
6. montierter Türgriff
7. Weinregal

8. Tür
9. Schraube
10. obere Türgriffaufnahme
11. Schraubenabdeckung
12. Türgriffstange
13. untere Türgriffaufnahme
14. Schloss



Vor Inbetriebnahme

Prüfen Sie die Vollständigkeit des Zubehörs:

- 4 Ablageroste
- 1 Regal
- 2 Schlüssel
- 2 Schrauben
- 1 Türgriff
- 2 Türgriffaufnahmen

- Entfernen Sie sämtliche Verpackungsreste im und am Gerät.
- **Achtung!** Halten Sie Kinder fern von Verpackungsmaterial. Es besteht u.a. Erstickungsgefahr!
- Montieren Sie die obere (10) und untere (13) Türgriffaufnahme an der Türgriffstange (12). Befestigen Sie den Türgriff an der Tür mit den Schrauben (9). Kontrollieren Sie, dass der Türgriff fest angeschraubt ist. Setzen Sie nun die Schraubenabdeckungen (11) auf die Schraubenköpfe.
- Vor dem Anschließen des Gerätes ist zu überprüfen, ob das Gerät und die Netzanschlussleitung keine Transportschäden aufweisen.
- Gerät wie unter *Abtauen und Reinigung* beschrieben reinigen.
- Warten Sie nach dem Aufstellen 30 Minuten bevor Sie das Gerät an das Stromnetz anschließen.
- Wenn Sie das Gerät mit mehr als 30° Neigung transportiert haben warten Sie bitte 4 Stunden bevor Sie das Gerät an das Stromnetz anschließen.
- Beim ersten Einschalten des Gerätes werden Sie möglicherweise einen leichten „Neugeruch“ bemerken. Dieser Geruch verschwindet, sobald das Gerät zu kühlen beginnt.

Aufstellung

- Für die Aufstellung des Gerätes sollte ein trockener und gut

gelüfteter Raum ausgesucht werden.

- Das Gerät kann bei einer Luftfeuchtigkeit von max. 70 % betrieben werden.
- Die Umgebungstemperatur bei der das Gerät betrieben werden kann, entnehmen Sie bitte dem Produktdatenblatt.
- Das Gerät nicht im Freien aufstellen.
- Achten Sie darauf, dass Sie jederzeit den Netzstecker abziehen können.
- Es ist vor direkter Sonneneinstrahlung zu schützen und sollte nicht in der Nähe von Wärmequellen (Ofen, Radiator usw.) aufgestellt werden. Wenn sich dieses jedoch nicht vermeiden lässt, muss eine Isolierung zwischen Wärmequelle und Gerät verwendet werden.
- Der Abstand zwischen Geräterückseite und Wand muss für eine ausreichende Luftzirkulation mindestens 50 mm betragen. Der Abstand nach oben muss mindestens 150 mm betragen.
- Das Gerät darf nicht in einem Schrank eingebaut werden. Die Montage des Gerätes direkt unter einer Platte oder einem Schrank ist nicht erlaubt.
- Die Tür muss sich in einem Winkel von bis zu 120° öffnen lassen.
- Unebenheiten des Bodens können durch die justierbaren

Aufstellfüße ausgeglichen werden, damit eine sichere Standfestigkeit gegeben ist. Damit sich die Türen des Gerätes von selbst schließen, muss das Gerät so aufgestellt werden, dass es eine leichte Neigung nach hinten hat. Achten Sie beim Einstellen jedoch darauf, dass die beiden vorderen Füße gleichhoch sind.

Lüftung

Die hinter dem Gerät aufgewärmte Luft muss frei zirkulieren können. Aus diesem Grunde die Luftzirkulation hinter dem Gerät nicht beeinträchtigen.

Türanschlag

Die Konstruktion des Gerätes lässt es zu, dass die Tür bei Bedarf von Rechts- auf Linksanschlag geändert werden kann.

Achtung! Wechseln Sie den Türanschlag nicht ohne vorher den Kundendienst

zu kontaktieren, da beim Wechseln des Anschlages in den elektrischen Kreislauf eingegriffen werden muss.


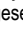
Bedienfeld und Innenbeleuchtung

- Bevor das Gerät in Betrieb genommen wird, muss es nach der Aufstellung erst 2 Stunden lang ruhen.




- Das Gerät hat zwei Temperaturzonen.
- Es ist jeweils eine Einstellung zwischen 4 °C und 18°C bzw. 40 °F und 65 °F möglich.

Das Gerät wird in Betrieb genommen, indem der Netzstecker in eine Steckdose gesteckt wird. Eine komplette Ausschaltung erfolgt nur durch Ziehen des Netzsteckers. Die aktuelle Temperatur im Kühlinnenraum wird in der Temperaturanzeige dargestellt.

Die Temperatureinstellung in den jeweiligen Zonen kann mit den Tasten  (oberer Raum) und  (unterer Raum) geändert werden. Mit jedem Tastendruck, wird die Temperatur um 1°C bzw. 1°F gesenkt. Die Temperaturanzeige blinkt während der Einstellung.

Für welchen Wein sich die eingestellte Temperatur eignet, zeigt die Anzeige **RED**, **WHITE** oder **SPARKLING**. Die Anzeige **RED** ist für Rotwein, die Anzeige **WHITE** für Weißwein und die Anzeige **SPARKLING** für Sekt bzw. Schaumwein.

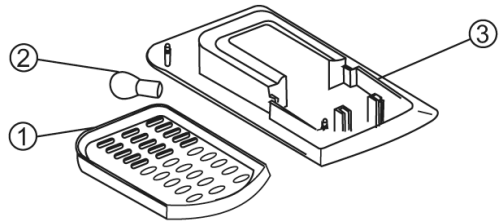
Mit der Taste **°F/°C** kann die Einheit der Temperaturanzeige geändert werden. Die eingestellte Einheit wird durch die Kontrollleuchte neben dem Einheitssymbol angezeigt.

Die Innenbeleuchtung wird durch die Taste  ein- und ausgeschaltet.

Auswechseln der Kühlraumbeleuchtung

- Innenbeleuchtung ausschalten.
- Netzstecker aus der Steckdose ziehen.

- Schraube an der Lampenabdeckung (1) mit Hilfe eines Schraubendrehers abschrauben.
- Lampenabdeckung (1) abnehmen, indem Sie das untere Ende der Lampenabdeckung leicht nach unten ziehen.
- Entfernen Sie die defekte Glühlampe (2) aus dem Gehäuse der Innenbeleuchtung (3) und setzen Sie eine neue 10W-Glühlampe (max. 15 W) ein, welche die gleiche Größe und Form hat.
- Setzen Sie die Lampenabdeckung (1) wieder ein und befestigen Sie diese wieder mit der Schraube.



Lagerung von Wein

- Die Temperatur im Kühlraum hängt von der Umgebungstemperatur, von der Stellung des Temperaturreglers, und von der Menge des Weins ab.
- Folgende Temperaturen sind für die verschiedenen Weine geeignet:

Rotwein: 15-18°C / 60-65°F
 Trocken/Weißwein: 10-15°C / 50-59°F
 Schaumwein/Sekt: 7- 9°C / 45-49°F

- Die angegebenen Temperaturen können aufgrund des Wetters, bei eingeschalteter Innenbeleuchtung oder der Position der Flaschen (Lagerung oben, unten oder in der Mitte des Gerätes) abweichen.
- Es gibt mehrere Schienen, in denen die Ablageroste eingeschoben werden können. Dadurch kann der Abstand zwischen den Ablagerosten den Größen der Flaschen angepasst werden.
- Achten Sie darauf, dass die Tür richtig geschlossen ist und nicht durch Weinflaschen blockiert wird.

Türschloss

Das Gerät kann mit dem Türschloss vor unbefugtem Zugriff geschützt werden.

Wir empfehlen den Zweitschlüssel vom Schlüsselring zu entfernen und an einem anderen Ort aufzubewahren. Dadurch wird vermieden, dass durch den herunterhängenden Schlüssel die Gerätefront beschädigt wird.

Abtauen und Reinigung

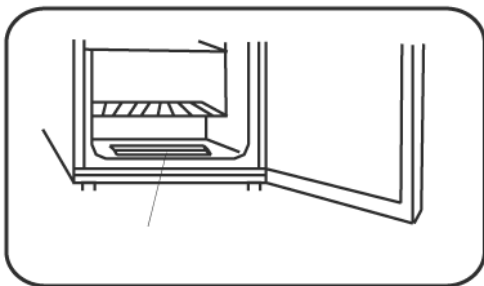
Der Verdampfer des Gerätes ist in der Rückwand eingeschäumt, daher können die hinteren Wände im Kühlteil mit Reif bedeckt sein. In den Zeiten, in denen der Kompressor nicht arbeitet, kann Reif abtauen. Das entstehende Wasser wird durch ein Schlauchsystem auf die Wanne am Kompressor geführt, wo es durch die entstehende Wärme verdampft. Das Gerät muss nicht abgetaut, sondern nur gereinigt werden.

- Achten Sie darauf, dass die Ablaufrinne und die Ablauföffnung nicht verstopft sind, damit das entstehende Wasser im Kühlteil immer ungehindert abfließen kann.

Bei der Reinigung des Gerätes oder bei einer Abschaltung

- den Netzstecker aus der Steckdose ziehen,
- Weinflaschen aus dem Gerät nehmen,
- die Tür geöffnet lassen.

Um einen unangenehmen Geruch im Kühlraum zu vermeiden, das Gerät mindestens alle zwei Monate reinigen. Reinigen Sie die inneren und äußeren Flächen und die Ablaufrinne mit einem feuchten Lappen. Bei stärkerer Verschmutzung reinigen Sie das Gerät mit einem neutralen Reinigungsmittel. Nach der Reinigung das Gerät mit einem sauberen Tuch abtrocknen.



Der gekennzeichnete Bereich (siehe Abbildung rechts) dient zur Sammlung von Flüssigkeit, die evtl. im Kühlraum auftritt, um eine mögliche Beschädigung der Türdichtung zu verhindern. Falls sich dort Flüssigkeit gesammelt hat, entfernen Sie diese mit einem Wischlappen.

Das Typenschild im Kühlraum bei der Reinigung nicht beschädigen oder gar entfernen.

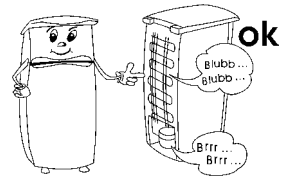
Die Staubablagerung am Wärmetauscher außen am Gerät regelmäßig mit einem Pinsel oder einem Staubsauger entfernen. Staubablagerungen erhöhen den Energieverbrauch. Die Rückseite des Gerätes muss mindestens einmal im Jahr mit einer weichen Bürste oder mit einem Staubsauger gereinigt werden.

Anmerkung: Reinigen Sie keine Teile mit alkoholhaltigen und aggressiven Reinigungsmitteln. Verwenden Sie auch keine elektrischen Geräte zum Auftauen oder Reinigen wie z.B. Dampfreinigungsgeräte.

Störungen

Es entstehen typische Betriebsgeräusche, wenn das Gerät eingeschaltet ist. Das sind:

- Geräusche des elektrischen Motors vom arbeitenden Kompressor. Bei Betriebsbeginn des Kompressors sind die Geräusche für kurze Zeit etwas lauter.
- Geräusche in den Röhrcchen bei der Zirkulation des Kältemittels.



Außerdem kann das Gehäuse seitlich warm werden. Diese Wärme entsteht durch die Abführung der im Gerät entstehenden Wärme.

Nachfolgend eine Tabelle mit möglichen Störungen und Beseitigungsmethoden. Prüfen Sie, ob durch die Beseitigungsmethoden die Störungen behoben werden können. Falls dies nicht der Fall ist, muss das Gerät vom Netz getrennt und der Kundendienst benachrichtigt werden.

Störung	Mögliche Ursache und Beseitigung
Das Gerät funktioniert nicht.	<ul style="list-style-type: none"> • Netzstecker nicht eingesteckt. • Die Steckdose ist nicht spannungsführend.
Das Gerät macht ungewöhnliche Geräusche.	Prüfen Sie, ob <ul style="list-style-type: none"> • das Gerät eben ausgerichtet ist. • keine Gegenstände die Rückwand berühren. • auf dem Gerät keine Gegenstände vibrieren.
Im Gerät sammelt sich Wasser am Boden.	Das Abfuhrsystem des Schmelzwassers ist verstopft. Die Ablaufrinne ist zu reinigen.
Die Temperatur im Gerät ist nicht kalt genug.	<ul style="list-style-type: none"> • Überprüfen Sie die Temperatureinstellung. • Die Tür wurde zu oft geöffnet. • Die Tür wurde nicht ganz geschlossen. • Die Türdichtung hat nicht richtig abgedichtet. • Der Abstand zwischen Geräterückseite und der Wand ist zu gering.

Transport des Gerätes

Während des Transportes sind alle beweglichen Teile im und am Gerät zuverlässig zu befestigen, um Beschädigungen zu vermeiden.

Das Gerät sollte in der vertikalen Arbeitsstellung transportiert werden und dabei nicht um mehr als 30° geneigt werden. Warten Sie nach dem Aufstellen 30 Minuten bevor Sie das Gerät an das Stromnetz anschließen.

Wenn Sie das Gerät mit mehr als 30° Neigung transportiert haben; warten Sie bitte 4 Stunden bevor Sie das Gerät an das Stromnetz anschließen.

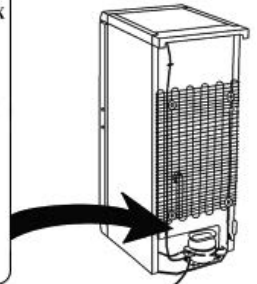
Entsorgung

Das Gerät wurde aus wiederverwertbaren Materialien hergestellt. Ziehen Sie den Netzstecker aus der Steckdose und trennen Sie die Anschlussleitung vom Gerät. Die Entsorgung muss gemäß den örtlichen Bestimmungen der Abfallbeseitigung erfolgen. Das Kältemittel und das Treibmittel in der Isolation muss fachgerecht entsorgt werden. Beachten Sie, dass die Rohre des Kühlkreislaufes bis zur fachgerechten Entsorgung nicht beschädigt werden dürfen.



Angaben für Kundendienst

Sollte eine Reparatur erforderlich werden, wenden Sie sich mit Fehlererklärung direkt an die Service-Hotline. Notieren Sie sich vorher die Art.-Nr. KS ... vom Typenschild des Gerätes (siehe Abb.), da diese für die optimale Abwicklung benötigt wird.



Garantie

SEVERIN gewährt eine Herstellergarantie von zwei Jahren ab Kaufdatum. In diesem Zeitraum beseitigen wir kostenlos alle Mängel, die nachweislich auf Material- oder Fertigungsfehlern beruhen und die Funktion wesentlich beeinträchtigen. Weitere Ansprüche sind ausgeschlossen. Von der Garantie ausgenommen sind: Schäden, die auf Nichtbeachtung der Gebrauchsanweisung, unsachgemäße Behandlung oder normalen Verschleiß zurückzuführen sind, ebenso leicht zerbrechliche Teile wie z. B. Glas, Kunststoff oder Glühlampen. Die Garantie erlischt bei Eingriff nicht von SEVERIN autorisierter Stellen. Sollte eine Reparatur erforderlich werden, bitte das Gerät ohne Zubehörteile, gut verpackt, mit Fehlererklärung und Kaufbeleg versehen, direkt an den SEVERIN-Service senden. Die gesetzlichen Gewährleistungsrechte gegenüber dem Verkäufer und eventuelle Verkäufergarantien bleiben unberührt.

Service-Hotline	
Deutschland	Österreich
0180 / 501 5 700 * werktags von 8 bis 19 Uhr, samstags von 9 bis 13 Uhr	0820 / 890 015 ** werktags von 8 bis 19 Uhr, samstags von 9 bis 13 Uhr
Ersatzteilbestellungen direkt per Fax unter: 0180/501 5 700 *	
* 14 Cent/Minute aus dem dt. Festnetz, Mobilfunk deutlich teurer	** 14,6 Cent/Minute aus dem österr. Festnetz, Mobilfunk deutlich teurer
Bitte wenden Sie sich bei Funktionsstörungen und Ersatzteilbestellungen ausschließlich an die Service-Hotline!	

Produktdatenblatt

Art.-Nr.	KS 9888
Geräteklasse	Weinschrank
Energieeffizienzklasse	E
Energieverbrauch in kWh/Jahr	345
Der tatsächliche Verbrauch hängt von der Nutzung und vom Standort des Gerätes ab	
Nutzhalt Kühlteil in Liter	210
Frostfrei : Kühlteil	Ja
Klimaklasse	N
Umgebungstemperatur in °C	16-32°C
Geräuschemission	40 dB(a)
Abmessungen H x B x T in mm	1250 x 544 x 572
Gewicht in kg	64,5
Elektrische Daten	siehe Typenschild

Temperature-controlled wine cabinet

Dear Customer,

Before using the appliance, please read the following instructions carefully and keep this manual for future reference. The appliance must only be used by persons familiar with these instructions.

Connection to the mains supply

The appliance should only be connected to an earthed socket installed in accordance with the regulations. Make sure that the supply voltage corresponds with the voltage marked on the rating label. This product complies with all binding CE labelling directives.

- Do not operate this unit by means of a transformer or, together with other electrical appliances, by means of an extension cable.
- To prevent noise vibration, ensure that the power cord does not touch any part of the rear of the unit (e.g. the heat-exchanger).

General information

This appliance is a compressor refrigerator designed for cooling and storing wine only.

- Refrigeration appliances are classified into certain climate classes. Please refer to the product data sheet for information on the classification for this unit.
- No responsibility is accepted if damage results from improper use, or if these instructions are not complied with.

Important safety instructions

- This appliance is intended for domestic or similar applications, such as
 - in shops, offices and other similar working environments,
 - in agricultural areas,
 - by customers in hotels, motels etc. and similar establishments,
 - in bed-and breakfast type environments.
- This appliance is not intended for commercial use, nor for use in the catering business or similar wholesale environments.
- The cooling circuit in this appliance contains the refrigerant isobutane (R600a), a natural gas with a high level of environmental compatibility, which is nevertheless flammable. Ensure, therefore,



that none of the components of the refrigerant circuit become damaged during transportation and installation of the appliance. If damage to the cooling circuit does occur, do not switch on or connect the appliance to the mains power. In the case that there is an open fire or any other sources of ignition in the vicinity of the refrigerant gas, make sure it is removed immediately from this area and that the room is then thoroughly ventilated.

- **Warning:** Keep ventilation openings, in the appliance enclosure or in the built-in structure, clear of obstruction. Sufficient ventilation must be ensured at all times.
- **Warning:** Do not damage the cooling circuit. Any escaping refrigerant causes damage to the eyes; there is also a danger of the gas igniting.
- **Warning:** Do not use any external device (e.g.; heaters or heating fans) to accelerate de-frosting; follow only the methods recommended in this manual.
- **Warning:** Do not operate any electrical appliances (e.g. ice makers) inside the storage compartment that are not specifically permitted in these instructions.
- Before it is connected to the mains power, the unit must be thoroughly checked for transport damage, including its power cord. In the event of any such damage being found, the appliance must not be connected to the mains.
- This appliance is not designed for the storage of explosive substances such as aerosol cans with a flammable propellant.
- If the unit is sold, handed over to a third party or disposed of at a suitable recycling facility, attention must be drawn to the presence of the insulation agent 'cyclopentane' as well as to the refrigerant R600a. For additional information on correct recycling please refer to the section *Disposal*.
- In order to comply with safety regulations and to avoid hazards, any repairs or modifications to this unit must be carried out by our authorised service personnel, including the replacement of the power

cord.

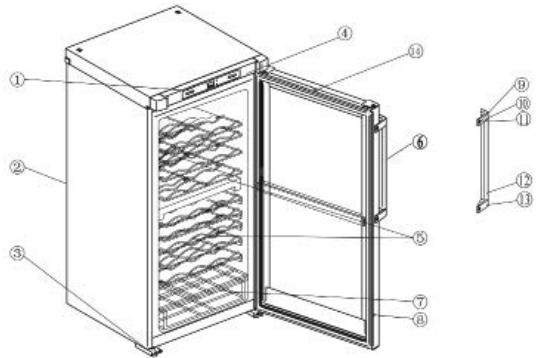
- This appliance may be used by children (at least 8 years of age) and by persons with reduced physical, sensory or mental capabilities, or lacking experience and knowledge, provided they have been given supervision or instruction concerning the use of the appliance and fully understand all dangers and safety precautions involved.
- Children must not be permitted to play with the appliance.
- Children must not be permitted to carry out any cleaning or maintenance work on the appliance.
- For frequent cleaning we recommend the use of warm water with some mild detergent. For detailed information on cleaning the appliance, please refer to the section *De-frosting and cleaning*.
- For detailed information on replacing the light bulb, please refer to the section *Interior lighting*.
- This appliance is designed for storing wine only.
- To prevent the risk of personal injury or damage to the unit, it must only be transported while in its original packaging.
- **Caution:** Keep any packaging materials well away from children: there is a risk of suffocation.
- The power cord should be regularly examined for any signs of damage. In the event of such damage being found, the appliance must no longer be used.
- To avoid the risk of fire, do not place any thermo-electric appliances on top of the unit. Do not place liquid containers on top of the unit, to prevent any leaking or escaping liquid damaging the electrical insulation.
- Do not lean or put undue weight on the shelves, compartments, door etc.
- Protect the inside of the refrigerator at all times from open flames and any other sources of ignition.
- **Remove the plug from the wall socket**
 - in case of any malfunction,
 - before de-frosting,
 - during cleaning,
 - before maintenance or repair work is carried out.
- When removing the plug from the wall socket, never pull on the power cord; always grip the plug itself.
- If the unit is not used for an extended period of time, we recommend keeping the door open.
- We reserve the right to introduce technical modifications.

Familiarisation

1. Control panel with temperature display
2. Condenser and power cord
3. Adjustable feet
4. Interior lighting

10

5. Chrome-plated storage racks
6. Door handle (fitted)
7. Shelving
8. Door
9. Screw
10. Upper mounting for door handle
11. Screw cover
12. Door handle/bar
13. Lower mounting for door handle
14. Lock



Before using for the first time

Ensure that the following accessories are included with the appliance:

- 4 storage racks
 - 1 wine shelf
 - 2 keys
 - 2 screws
 - 1 door handle
 - 2 door handle mountings
- Remove any exterior and interior packaging materials completely.
 - **Caution:** Keep any packaging materials well away from children, as they are a potential source of danger e.g. from suffocation.
 - Fit the upper (10) and lower door mountings (13) to the door handle/bar (12). Use the screws (9) to mount the handle on the door. Ensure that the handle is properly and securely attached. Place the screw covers (11) over the screw heads.
 - Before it is connected to the mains, the unit must be thoroughly checked for transport damage, including its power cord.
 - Clean the unit according to the instructions given in the *De-frosting and cleaning* section.
 - Once the unit has been positioned, wait for about 30 minutes before it is connected to the mains.
 - If the unit has been tilted more than 30° during transport, allow it to stand upright for at least 4 hours before it is connected to the mains.
 - When the unit is first switched on, a slight 'new' smell may be noticed. However, this will disappear once the cooling

process has begun.

Installation

- The appliance should be set up in a well-ventilated, dry room.
- It should be operated in conditions where the relative humidity is no more than 70 %.
- The product data sheet contains details of the ambient temperature range suitable for this appliance.
- Do not use the appliance outdoors.
- Ensure that the plug is accessible and can be removed from the wall socket at any time.
- Do not expose the appliance to direct sunlight, and do not position it next to any heat sources (radiators, cookers etc). If this cannot be avoided, however, suitable insulation must be in installed between the heat source and the unit.
- To ensure sufficient air circulation, maintain a minimum distance of 50 mm between the rear of the unit and the wall. The top clearance must be at least 150 mm.
- The unit must not be installed inside a cabinet, nor directly below a hanging cupboard, shelf or similar object.
- Ensure that the door can swing open to an angle of 120°.
- If the floor is uneven, the adjustable feet on the unit can

be used to compensate and ensure optimum stability. The whole unit should be installed at a slight angle in such a way that it leans to the rear: this will ensure that the door closes automatically. However, both front feet must be set to the same height.

Ventilation

The heated air around the rear of the unit must be able to circulate freely. Therefore, ensure that the air circulation behind the unit is not obstructed.

Reversible door

The design provides for the door to be reversed, i.e. for right-hinged (default installation) to become left-hinged.

Caution: Reversing the door requires changes to the electrical system. Do not attempt to reverse the door without contacting the customer service.

Control panel and interior light

- Before the unit is connected to the mains power after installation, it should be left standing in position for about 2 hours.



- The unit has two temperature zones.
- For each zone, the temperature range can be set between 4 °C and 18 °C (40 °F and 65 °F).

The unit is activated by connecting it to the mains. It is only switched off completely when the plug is removed from the wall socket. The actual temperature inside the cabinet is shown in the temperature display.

The temperature settings for both zones can be adjusted using the -button (upper zone) and the -button (lower zone). The temperature can be changed in 1-degree steps (°C or °F). During the adjustment phase, the display blinks.

The indicator lamps next to the temperature levels for **RED**, **WHITE** or **SPARKLING** show the temperature setting suitable for that particular wine: **RED** for red wine, **WHITE** for white wine, and **SPARKLING** for sparkling wine or champagne.

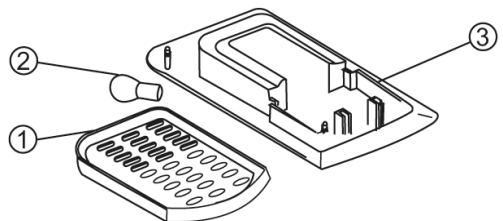
The temperature display format can be changed by pressing **°F/°C**. The selected format is indicated by the active light next to the appropriate temperature symbol.

The interior light is switched on and off by pressing the button.

Changing the interior light bulb

- Switch off the interior light.
- Remove the plug from the wall socket.
- Use a suitable screwdriver to remove the screw from the lamp cover (1).

- Take off the lamp cover (1) by slightly pulling down its lower end.
- Remove the defective bulb (2) from its housing (3) and fit a new 10W-bulb (max. 15 W) of the same size and shape.
- Slide the cover (1) back into position, replace the screw and tighten it.



Storing wine

- The temperature in the cabinet largely depends on factors such as the ambient temperature, the setting and the number of wine bottles stored.
- The following temperatures are suitable for various wines:

Red:	15-18°C	/	60-65°F
Dry/white:	10-15°C	/	50-59°F
Sparkling/champagne:	7-9°C	/	45-49°F
- The specified temperature range may vary up or down as

a result of outside factors such as the weather, the interior light being switched on, or the position of the bottles stored in the cabinet (top, bottom or middle).

- The vertical space between the storage racks can be modified to accommodate different-sized bottles by selecting the appropriate guide rails for each rack.
- Always ensure that the door is properly closed and that the seal is not obstructed by bottles stored inside the cabinet.

Door lock

The door lock can be used to protect the cabinet against unauthorised use.

We recommend that you remove the second key from the holder and store it in a safe place. This will also protect the housing against scratching caused by the second key dangling from the key holder.

De-frosting and cleaning

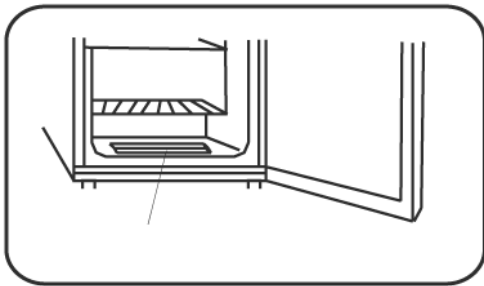
The integral vaporiser is sealed in foam in the rear wall; you may therefore notice a build-up of frost around the rear area. This layer of frost will start melting when the compressor is not working. Through a system of hoses, the melt-water drains into the collection tray below the compressor, where it will be absorbed into the surrounding air. The unit does not therefore require de-frosting, but only proper cleaning instead.

- To enable the melt-water to drain freely, always ensure that the channel and discharge opening in the cabinet are free of any blockage.

Cleaning the unit / periods of non-use

- remove the plug from the wall socket
- remove the bottles from the cabinet
- leave the door open

To prevent any unpleasant odour within the cabinet, it should be cleaned about once every two months. The interior and exterior surfaces and the drain channel may be cleaned with a wet cloth. If necessary, a mild, neutral detergent may be used. Wipe dry thoroughly with a clean cloth after cleaning.



The marked area (see diagram on the right) is designed to collect any fluid that may accumulate inside the cabinet. The interior must be kept dry to prevent any damage to the door seals. Any fluid found in the tray can be removed by wiping it dry.

Take care not to remove or damage the rating plate inside the cabinet during cleaning.

Any dust deposits around the heat-exchanger on the outside of the unit should be regularly removed using a suitable brush or a vacuum cleaner. The build-up of dust will cause an increase in energy consumption.

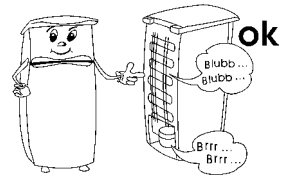
The rear of the appliance should be thoroughly cleaned with a soft brush or a vacuum cleaner at least once a year.

Remark: Do not use abrasive tools or materials containing alcohol or harsh cleaning solutions. Do not use any electrical appliances, such as steam cleaners etc., for de-frosting or cleaning.

Trouble-shooting

Certain typical sounds can be heard when the appliance is switched on. These sounds are:

- caused by the electrical motor within the compressor assembly; during compressor start-up the sound level will be slightly higher for a limited period of time.
- caused by the cooling agent flowing through the circuit.



In addition, the side of the housing may become warm. This heat is caused by dissipation of the heat generated inside the cabinet.

The following table lists the possible malfunctions, their probable causes and solutions. In the event of operational problems, check first whether a solution can be found using this table. If the problem persists, disconnect the appliance from the mains power and contact our Customer Service Department.

Problem	Possible cause and solution
The appliance does not operate.	<ul style="list-style-type: none"> Unit is not connected to the mains power. The wall outlet has no power.
Abnormal noise can be heard during operation.	Check whether <ul style="list-style-type: none"> the unit has been properly positioned. any objects or obstructions are touching the rear of the unit. there are any objects on top of the unit which might be vibrating.
Water accumulates on the interior floor.	The melt-water drain system is blocked. Remove blockage and clean drain system.
The temperature inside the cabinet compartment is not low enough.	<ul style="list-style-type: none"> Check the temperature setting. The door has been opened too often, or was left open. The door is not closed properly. The rubber seals in the door are not positioned correctly. Insufficient space between the rear of the unit and the wall.

Transporting the unit

To prevent damage to the unit during transport, ensure that all accessories and components inside and around the appliance are securely fastened.

The unit must only be transported in its vertical position; do not tilt any more than 30°.

Once the unit has been positioned, wait for about 30 minutes before it is connected to the mains.

If the unit has been tilted more than 30° during transport, allow it to stand in an upright position for at least 4 hours before it is connected to the mains.

Disposal



This appliance has been manufactured from recyclable materials. After removing the plug from the wall socket, the unit should be rendered unusable by cutting off the power cord before being disposed of through special waste collection points in accordance with local regulations. The refrigerant and the chemical agent in the insulation foam must be disposed of through a competent agency. Take special care not to damage the cooling circuit before the unit is handed over for competent disposal.

Guarantee

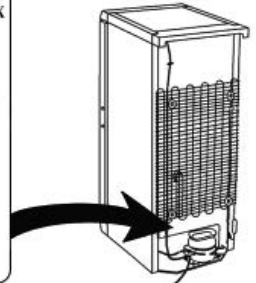
This product is guaranteed against defects in materials and workmanship for a period of two years from the date of purchase. Under this guarantee the manufacturer undertakes to repair or replace any parts found to be defective, providing the product is returned to one of our authorised service centres. This guarantee is only valid if the appliance has been used in accordance with the instructions, and provided that it has not been modified, repaired or interfered with by any unauthorised person, or damaged through misuse.

This guarantee naturally does not cover wear and tear, nor breakables such as glass and ceramic items, bulbs etc. This guarantee does not affect your statutory rights, nor any legal rights you may have as a consumer under applicable national legislation governing the purchase of goods. If the product fails to operate and needs to be returned, pack it carefully, enclosing your name and address and the reason for return. If within the guarantee period, please also provide the guarantee card and

proof of purchase.

Information needed by the Customer Service

Should repairs to the appliance become necessary, please contact our Customer Service, providing a detailed fault description and quoting the article number KS ... on the rating plate of the appliance (see picture). This information will help us to handle your request efficiently.



In case of any malfunction or other problem, please contact our Customer Services Department. The address can be found in the appendix to this manual.

Product data sheet

Art. no.	KS 9888
Product category	Wine cabinet
Energy efficiency classification	E
Energy consumption in kWh/year	345
The actual consumption depends on the pattern of use and the location of the appliance	
Usable cabinet capacity (litres)	210
Frost-free : refrigeration unit	yes
Climate classification	N
Ambient temperature range, °C	16-32°C
Noise emission	40 dB(a)
Dimensions (H x W x D) in mm	1250 x 544 x 572
Weight (kg)	64.5
Electrical specifications	See rating plate

Armoire à vin avec régulation thermique

Chère cliente, Cher client,

Avant d'utiliser cet appareil, veuillez lire soigneusement les instructions suivantes et conserver ce manuel pour future référence. L'appareil doit être utilisé exclusivement par des personnes familiarisées avec les présentes instructions.

Branchement de l'appareil

Cet appareil doit être branché sur une prise de terre conforme aux normes en vigueur. Assurez-vous que la tension sur le réseau de votre habitation coïncide avec les indications fournies sur la fiche signalétique de l'appareil. Cet appareil répond aux normes de sécurité CE en vigueur.

- Ne pas brancher cet appareil sur un transformateur, ni sur une rallonge avec d'autres appareils électriques.
- Pour éviter tout bruit de vibration, vérifiez que le cordon ne touche aucune partie à l'arrière de l'appareil (ex. l'échangeur de chaleur).

Présentation générale

Cet appareil est un réfrigérateur doté d'un compresseur, destiné à la réfrigération et à la conservation du vin.

- Les appareils de réfrigération sont classés par classes climatiques. Veuillez vous référer à la fiche technique pour connaître la classe climatique de cet appareil.
- Nous déclinons toute responsabilité en cas de dommages éventuels subis par cet appareil, résultant d'une utilisation incorrecte ou du non-respect de ce mode d'emploi.

Importantes consignes de sécurité

- Cet appareil est destiné à une utilisation domestique ou similaire, telle que
 - dans des bureaux et autres locaux commerciaux,
 - dans des zones agricoles,
 - par la clientèle dans les hôtels, motels et établissements similaires,
 - et dans des maisons d'hôtes.
- Cet appareil n'est conçu ni pour un usage commercial ni pour un usage dans la restauration ou environnements similaires.
- Le réfrigérant contenu dans le circuit de refroidissement de cet appareil est l'isobutane (R600a), un gaz naturel non polluant, mais qui est, cependant, inflammable. Par conséquent, évitez d'endommager les composants du système de refroidissement



pendant le transport et l'installation de l'appareil. Si, toutefois, le circuit de refroidissement s'avère endommagé, ne pas mettre en marche l'appareil et ne pas le connecter au secteur. Si une flamme ou autre source d'allumage se trouve à proximité du gaz réfrigérant, retirez immédiatement l'appareil de la zone, puis aérez amplement la pièce.

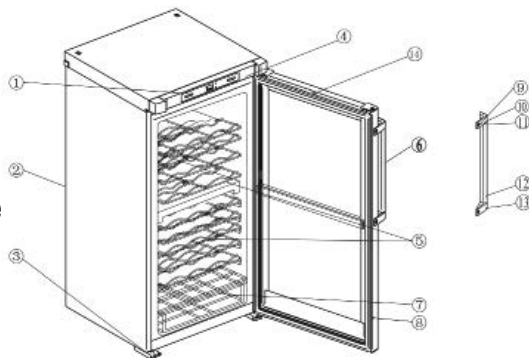
- **Avertissement** : Ne pas obstruer les grilles de ventilation situées dans le caisson ou la structure. Une ventilation suffisante doit être maintenue en continu.
- **Avertissement** : Ne pas endommager le circuit de refroidissement. Le gaz qui s'en échappe peut causer des lésions oculaires; il existe également un risque d'incendie.
- **Avertissement** : Ne pas accélérer le dégivrage à l'aide d'un appareil externe (ex. chauffage rayonnant ou soufflant); conformez-vous uniquement aux procédures recommandées dans ce manuel.
- **Avertissement** : Ne faire fonctionner aucun appareil électrique (par ex. sorbetières) à l'intérieur du compartiment de conservation à moins que celui-ci ne soit spécifiquement permis dans ces instructions.
- Avant de le brancher sur le secteur, vérifiez minutieusement l'appareil, y compris le cordon d'alimentation, pour tout signe de dommages survenus pendant le transport. Au cas où un dommage aurait été détecté, ne pas brancher l'appareil sur le secteur.
- Cet appareil n'est pas conçu pour la conservation des liquides explosifs tels que les aérosols à gaz propulseur.
- En cas de vente ou cession de l'appareil à un tiers, ou sa remise à un centre de recyclage agréé, il est important de signaler la présence de la matière isolante 'cyclopentane' et également du réfrigérant R600a. Pour des informations supplémentaires concernant un recyclage approprié, veuillez vous référer au paragraphe *Mise au rebut*.
- Afin de se conformer aux normes de sécurité

en vigueur et d'éviter tout risque, la réparation ou la modification de cet appareil, y compris le remplacement du cordon d'alimentation, doit être effectuée par un de nos agents agréés.

- Cet appareil peut être utilisé par des enfants (à partir de 8 ans) et par des personnes souffrant de déficiences physiques, sensorielles ou mentales, ou manquant d'expérience ou de connaissances, s'ils ont été formés à l'utilisation de l'appareil et ont été supervisés, et s'ils en comprennent les dangers et les précautions de sécurité à prendre.
- Les enfants ne sont pas autorisés à jouer avec l'appareil.
- Les enfants ne doivent pas procéder à des travaux de maintenance ou de nettoyage sur l'appareil à moins d'être surveillés.
- Pour un nettoyage fréquent, nous vous conseillons d'utiliser de l'eau tiède additionnée d'un détergent doux. Pour des informations détaillées concernant le nettoyage de l'appareil, veuillez vous référer au paragraphe *Dégivrage et nettoyage*.
- Pour des informations détaillées concernant le remplacement de l'ampoule, veuillez vous référer au paragraphe *Tableau de contrôle des températures et éclairage intérieur*.
- Cet appareil est destiné uniquement à la conservation du vin.
- Pour prévenir tout risque de blessure corporelle ou de dommage au l'armoire, l'appareil doit être transporté uniquement dans son emballage d'origine.
- **Attention** : Tenez les enfants à l'écart des emballages, qui représentent un risque potentiel, par exemple, de suffocation.
- Examinez régulièrement le cordon pour vous assurer de son parfait état. Ne pas utiliser l'appareil si le cordon est endommagé.
- Pour éviter tout risque d'incendie, ne placez aucun appareil thermoélectrique sur l'armoire. Ne placez aucun récipient contenant des liquides sur l'appareil : ceci afin d'éviter tout risque de fuite ou de renversement de liquide qui pourrait endommager l'isolation électrique.
- Ne pas s'appuyer sur les clayettes, compartiments, porte etc., ni les surcharger.
- Protégez l'intérieur de l'armoire contre les flammes ou tout autre source susceptible de provoquer des flammes.
- **Débranchez toujours la fiche de la prise murale**
 - en cas de fonctionnement défectueux,
 - avant de dégivrer l'appareil,

- avant de nettoyer l'appareil,
- avant des travaux de maintenance ou de réparation,
- Ne débranchez pas l'appareil en tirant sur le cordon ; tirez toujours sur la fiche.
- Si l'appareil reste longtemps sans être utilisé, nous vous recommandons de laisser la porte ouverte.
- Nous nous réservons le droit d'apporter à cet appareil toute modification technique quelconque.

Familiarisez-vous avec votre appareil



1. tableau de contrôle des températures
2. Condensateur et cordon d'alimentation
3. Pied réglable
4. Eclairage intérieur
5. Clayettes plaquées chrome
6. Poignée de la porte (installée)
7. Bac
8. Porte
9. Vis
10. Emplacement du haut pour le montage de la poignée de la porte
11. Capuchon de vis
12. Poignée de porte
13. Emplacement du bas pour le montage de la poignée de la porte
14. Serrure

Première utilisation

Assurez-vous que les accessoires suivants ont bien été fournis avec l'appareil :

- 4 clayettes
 - 1 étagère à vin
- 2 clés
- 2 vis
 - 1 poignée de porte
 - 2 éléments de montage pour poignée de porte

- Retirez tous les emballages extérieurs et intérieurs.
- **Attention** : Tenez les enfants à l'écart des emballages, qui représentent un risque potentiel, par exemple, de suffocation.

- Fixer les supports de porte à chaque extrémité (10 et 13) de la poignée de la porte (12). Utilisez les vis (9) pour fixer la poignée sur la porte. Assurez-vous que la poignée est correctement installée. Placez les capuchons (11) sur les vis.
- Avant de le brancher sur le secteur, vérifiez minutieusement l'appareil, y compris le cordon d'alimentation, pour tout signe de dommages survenus pendant le transport.
- Nettoyez l'appareil en suivant les instructions figurant à la rubrique **Dégivrage et nettoyage**.
- Une fois que l'appareil est installé, attendez environ 30 minutes avant de le brancher sur le secteur.
- Si l'appareil a été incliné à plus de 30° pendant le transport, laissez-le en position verticale pendant 4 heures minimum avant de le brancher sur le secteur.
- Ne vous inquiétez pas si lorsque l'appareil est branché sur le réseau électrique pour la première fois, il dégage une légère odeur de neuf. Celle-ci disparaîtra dès que le processus de réfrigération aura commencé.
- Afin d'assurer une ventilation adéquate, maintenez une distance de 50 mm entre la partie arrière de l'appareil et le mur. Laissez une distance d'au moins 15 cm au-dessus de l'appareil.
- L'appareil ne doit pas être installé à l'intérieur d'un meuble, ni directement sous un placard mural, une étagère ou objet similaire.
- Assurez-vous que vous avez laissé un espace suffisant pour pouvoir ouvrir la porte à un angle de 120°.
- Les dénivelées du sol peuvent être rattrapés à l'aide des pieds réglables, assurant ainsi une stabilité parfaite. L'armoire à vin doit être installée légèrement inclinée vers l'arrière, de façon à assurer la fermeture automatique de la porte et éviter la déperdition du froid par une porte laissée entrouverte. Vérifiez cependant que les deux pieds de devant maintiennent l'appareil à niveau.

Installation

- L'appareil doit être installé dans une pièce sèche et bien aérée.
- Il doit fonctionner dans des environnements où l'humidité relative est inférieure à 70 %.
- La fiche technique du produit contient des informations concernant les moyennes de températures ambiantes convenant à cet appareil.
- Ne pas utiliser l'appareil à l'extérieur.
- Assurez-vous que la fiche reste accessible et peut être retirée de la prise à tout moment.
- Ne pas exposer l'armoire au soleil et ne pas le positionner à proximité d'une source de chaleur quelconque (radiateur, cuisinière etc.). Si cela n'est pas possible, mettez en place un dispositif isolant entre la source de chaleur et l'appareil.

Ventilation

L'air chauffé, à l'arrière de l'armoire à vin, doit pouvoir circuler librement. Vérifiez qu'aucun objet derrière l'appareil n'entrave cette circulation.

Porte réversible

La porte peut être montée pour une ouverture à droite ou à gauche.

Attention: Un changement d'ouverture de la porte nécessite une modification du système électrique. Ne pas procéder au changement d'ouverture de la porte sans contacter, au préalable, le service clientèle.


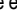
Tableau de contrôle des températures et éclairage intérieur

- Avant de brancher l'appareil sur le réseau électrique, laissez reposer l'appareil en position verticale pendant environ 2 heures.




- Cet appareil dispose de deux zones de température.
- Pour chaque zone, la température peut être réglée entre 4 °C et 18 °C (40 °F et 65 °F).

L'appareil se met en marche dès son branchement sur une alimentation électrique. Pour l'arrêter totalement, veuillez le débrancher de la prise murale. La température réelle à l'intérieur de l'armoire à vin est affichée sur le tableau de contrôle.

Le réglage de la température pour chaque zone peut être effectué à l'aide du bouton  (zone supérieure) et du bouton  (zone inférieure). La température peut être modifiée de 1 degré à chaque pression sur le bouton (°C or °F). L'affichage clignote pendant la phase d'ajustement de la température.

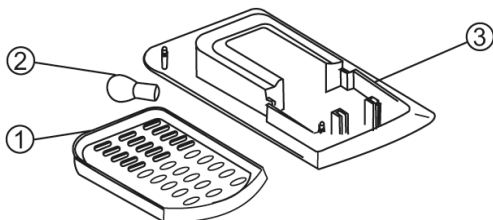
Les voyants lumineux situés à côté des niveaux de température

pour **RED**, **WHITE** ou **SPARKLING** indiquent la température idéale pour les vins rouges (**RED**), les vins blancs (**WHITE**), et pour les vins mousseux et le champagne (**SPARKLING**). L'affichage de la température peut être modifié en appuyant sur le touché **°F/°C**. L'unité de température sélectionnée est indiquée par le voyant lumineux qui est allumé à côté du symbole approprié. L'éclairage intérieur est activé et désactivé en appuyant sur le bouton .

Changement de l'ampoule de l'éclairage intérieur

- Eteignez l'éclairage intérieur.
- Débranchez l'appareil de la prise murale.
- Utilisez un tournevis approprié pour dévissez la vis du couvercle du boîtier de l'ampoule (1).
- Retirez le couvercle du boîtier (1) en tirant légèrement vers le bas.

- Retirez l'ampoule défectueuse (2) de son logement (3) et remplacez-la par une nouvelle ampoule de 10W (max. 15 W) de même taille et de même forme.
- Faites glisser le couvercle (1) du boîtier dans sa position initiale et revissez la vis.



Conservation du vin

- La température à l'intérieur de l'armoire dépend largement de facteurs tels que la température ambiante de la pièce, la façon dont les bouteilles sont rangées et leur nombre.
- Les températures suivantes sont recommandées pour :

Vins rouges	15-18°C / 60-65°F
Vins secs/blancs	10-15°C / 50-59°F
Vins mousseux/champagne	7-9°C / 45-49°F
- La moyenne des températures recommandées peut varier en raison de facteurs extérieurs tels que le temps qu'il fait, l'éclairage intérieur qui est resté allumé, ou la façon dont les bouteilles ont été entreposées à l'intérieur de l'armoire à vin (en haut, au milieu ou en bas).
- L'espace de rangement entre les clayettes peut être modifié pour ranger des bouteilles de tailles différentes. Il suffit pour cela de les placer dans les rails de guidage qui conviennent à chaque clayette.
- Assurez-vous que la porte est fermée correctement et que les bouteilles ne font pas obstruction au joint d'étanchéité.

Verrouillage de la porte

L'armoire à vin peut être verrouillée pour empêcher les utilisations abusives. Nous vous conseillons de ne pas laisser la deuxième clé sur son support mais de la ranger dans un endroit sûr. En retirant la deuxième clé, vous éviterez qu'elle ne raye la paroi extérieure.

Dégivrage et Nettoyage

Le vaporisateur intégré est hermétiquement encastré dans de la mousse dans la partie arrière de l'appareil et vous noterez peut être une accumulation de glace à l'arrière de l'appareil. Cette couche de glace se dégivre lorsque le compresseur est à l'arrêt. L'eau de dégivrage est alors évacuée par un système de tuyaux et se vide dans un bac situé sous le compresseur et prévu à cet effet, dans lequel elle s'évaporera. Vous n'avez donc pas besoin de dégivrer votre appareil, mais simplement de le nettoyer.

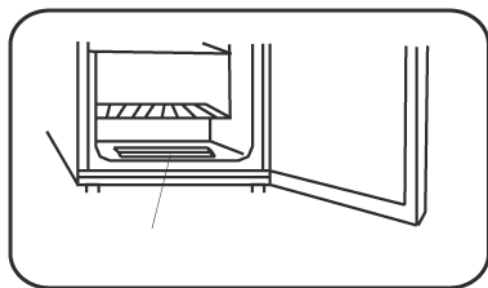
- Pour permettre à l'eau de dégivrage de s'évacuer correctement, assurez toujours que le tuyau d'évacuation et son embouchure dans l'armoire ne sont pas bouchés.

Nettoyage de l'appareil et périodes de non utilisation

- Débranchez l'appareil de la prise murale
- Retirez les bouteilles de l'armoire
- Laissez la porte entrouverte

Afin d'éviter toute odeur déplaisante à l'intérieur de l'armoire, nettoyez environ tous les deux mois. Vous pouvez nettoyer les surfaces intérieures et extérieures ainsi que le canal d'irrigation avec un linge humide. Vous pouvez utiliser un détergent doux si nécessaire. Essayez soigneusement l'appareil avec un linge sec.

La partie représentée sur le diagramme à droite sert à récupérer les liquides qui pourraient s'accumuler à l'intérieur de l'armoire. L'intérieur doit être gardé sec afin d'éviter la détérioration du joint d'étanchéité. Essayez le liquide présent dans le bac.



Lors du nettoyage, prenez soin de ne pas endommager ni casser la plaque signalétique à l'intérieur. Veillez à retirer régulièrement toute accumulation de poussière autour de l'échangeur de chaleur situé à l'extérieur de l'appareil à l'aide d'une brosse adaptée ou d'un aspirateur. L'accumulation de poussière augmente la consommation en électricité de l'appareil.

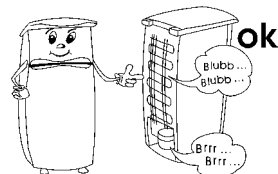
L'arrière de l'appareil doit être nettoyé au moins une fois par an, à l'aide d'une brosse souple ou d'un aspirateur.

Remarque : N'utilisez aucun outil abrasif ni produit à base d'alcool, ni produit de nettoyage surpuissant. Pour le dégivrage et le nettoyage de l'intérieur de l'armoire, n'utilisez aucun appareil électrique, tel qu'un nettoyeur à vapeur.

Dépistage des pannes

Lors de la mise en marche, certains sons sont audibles. Ces sons sont dus :

- au moteur électrique du bloc compresseur; lors de la mise en route du compresseur, le niveau sonore reste élevé pendant un certain temps.
- au flux de réfrigérant dans le circuit de refroidissement.



Il est possible que les côtés de l'appareil deviennent chauds au toucher. Cette chaleur est due à la dissipation de chaleur générée à l'intérieur de l'armoire.

Le tableau suivant présente les pannes possibles, leurs causes et solutions. En cas de problème de fonctionnement, vérifiez d'abord si la solution figure dans ce tableau. Si le problème persiste, débranchez l'appareil du secteur, puis appelez notre Service Clientèle.

Problème	Cause possible et solution
L'appareil ne fonctionne pas.	<ul style="list-style-type: none"> • Vérifiez que le câble est branché correctement. • La prise murale n'est pas alimentée.
Bruits anormaux pendant le fonctionnement.	<p>Vérifiez que :</p> <ul style="list-style-type: none"> • l'appareil est correctement installé. • aucun objet ne touche l'arrière de l'appareil et ne fait obstruction. • aucun objet n'a été placé sur l'appareil et s'est mis à vibrer.
Accumulation d'eau à l'intérieur de l'appareil.	Vérifiez que le tuyau d'évacuation de l'eau n'est pas bouché. Retirez les débris qui font obstruction et nettoyez le tuyau.
La température à l'intérieur de l'armoire n'est pas assez froide.	<ul style="list-style-type: none"> • Vérifiez le réglage de la température. • La porte de l'armoire a pu être ouverte trop souvent ou laissée entrouverte. • La porte n'est pas fermée correctement. • Le joint d'étanchéité de la porte n'est pas à sa place. • Il n'y a pas assez d'espace entre l'arrière de l'appareil et le mur.

Transport

Pour éviter que l'appareil soit endommagé pendant le transport, assurez-vous que tous les accessoires et éléments à l'intérieur et autour de l'appareil soient fixés correctement. L'appareil doit être transporté uniquement dans sa position verticale ; ne pas l'incliner à plus de 30°.

Une fois que l'appareil a été installé dans sa position définitive, attendez environ 30 minutes avant de le brancher sur le secteur.

Si l'appareil a été incliné à plus de 30° pendant le transport, laissez-le dans une position verticale pendant au moins 4 heures avant de le brancher sur le secteur.

Mise au rebut



Cet appareil est fabriqué à partir de matières recyclées. Après avoir retiré la fiche de la prise murale, rendez l'appareil inutilisable en coupant le cordon d'alimentation. Apportez-le ensuite à un centre de collecte, conformément à la réglementation locale en vigueur. Le réfrigérant et le produit chimique contenu dans la mousse isolante doivent être traités par un service compétent agréé. Prenez soin de ne pas endommager le circuit de refroidissement avant de remettre l'appareil aux services compétents.

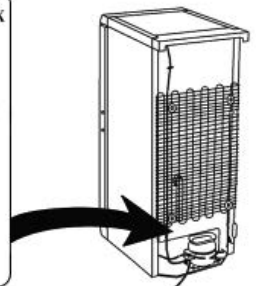
Garantie

Cet appareil est garanti par le fabricant pendant une durée de deux ans à partir de la date d'achat, contre tous défauts de matière et vices de fabrication. Au cours de cette période, toute pièce défectueuse sera remplacée gratuitement. Cette garantie ne couvre pas l'usure normale de l'appareil, les pièces cassables telles que du verre, des ampoules, etc., ni les détériorations provoquées par une mauvaise utilisation et le non-respect du mode d'emploi. Aucune garantie ne sera due si l'appareil a fait l'objet d'une intervention à titre de réparation ou d'entretien par des personnes non-agrèées par nous-mêmes. Cette garantie n'affecte pas les droits légaux des

consommateurs sous les lois nationales applicables en vigueur, ni les droits du consommateur face au revendeur résultant du contrat de vente/d'achat. Si votre appareil ne fonctionne plus normalement, veuillez l'adresser, sous emballage solide, à une de nos stations de service après-vente agréées, muni de votre nom et adresse. Si vous retournez votre appareil pendant la période de garantie, n'oubliez pas de joindre à votre envoi la preuve de garantie (ticket de caisse, facture etc.) certifiée par le vendeur.

Informations à fournir au Service Clientèle

Si une réparation de l'appareil s'avère nécessaire, veuillez contacter notre Service Clientèle, en leur fournissant un résumé détaillé du défaut et le numéro d'article KS ... figurant sur la plaque signalétique de l'appareil (voir schéma). Ces informations nous permettront de traiter votre demande de manière efficace.



En cas de mal fonctionnement de l'appareil ou tout autre problème, veuillez contacter notre Service Clientèle. L'adresse se trouve dans l'appendice de cette notice d'utilisation.

Fiche technique du produit

Art. no.	KS 9888
Catégorie du produit	Armoire à vin
Classe d'efficacité énergétique	E
Consommation d'énergie kWh/an	345
La consommation réelle dépend de l'usage quotidien et l'emplacement de l'appareil	
Capacité de l'armoire (litres)	210
Dégivrage automatique : partie réfrigérateur	oui
Classe climatique	N
Plage de température ambiante, °C	16-32°C
Emission de bruit	40 dB(a)
Dimensions (H x L x P) en mm	1250 x 544 x 572
Poids, kg	64.5
Alimentation	Voir plaque signalétique

Temperatuur gecontroleerd wijn kabinet

Geachte klant,

Voordat het apparaat gebruikt wordt, de volgende instructies goed doorlezen en deze handleiding bewaren voor toekomstige raadpleging. Dit apparaat mag alleen gebruikt worden door personen die bekend zijn met de gebruiksaanwijzing.

Aansluiting

Dit apparaat mag alleen worden aangesloten op een volgens de wet geïnstalleerd geaard stopcontact. Zorg ervoor dat de op het typeplaatje aangegeven spanning overeenkomt met de netspanning. Dit product komt overeen met de richtlijnen aangegeven op het CE-label.

- gebruik dit apparaat nooit met een transformator of, samen met andere elektrische apparaten, over een verlengingssnoer.
- Om vibratie geluiden te voorkomen, zorg dat het snoer geen andere delen van de achterkant van de apparaat aanraakt. (b.v. de warmtewisselaar).

Algemene informatie

Dit apparaat is een compressor koelkast ontworpen voor het koelen en opbergen van wijn.

- Koelingsapparaten zijn geclassificeerd in verschillende klimaat klassen. Gebruik het product informatieblad voor de classificatie van deze unit.
- Wordt dit apparaat op een verkeerde manier gebruikt of worden de veiligheidsregels niet gevolgt, dan kan de fabrikant niet aansprakelijk worden gesteld voor eventuele schades.

Belangrijke veiligheidsaanwijzingen

- Dit apparaat is bestemd voor huishoudelijk of gelijkwaardig gebruik, zoals
 - in kantoren of andere bedrijfsruimtes,
 - in agrarische instellingen,
 - door klanten in hotels, motels enz. en gelijkwaardige etablissementen,
 - in bed-en-ontbijt gasthuizen.
- Dit apparaat is niet geschikt voor commerciële gebruik, evenmin voor gebruik in een catering bedrijf en gelijkwaardige groothandels.
- Het koelingscircuit in dit apparaat bevat het koelvriesmiddel isobutane (R600a), een natuurlijk gas met een hoge level van milieu compatibiliteit, welke brandbaar is. Zorg er daarom voor, dat geen van



de componenten van het koelingscircuit beschadigt worden tijdens het transporteren of installeren van het apparaat. Wanneer er toch schade aan het koelingscircuit ontstaat, moet men het apparaat niet aanzetten of aansluiten op het stroomnet, maar verwijder open vuur en andere bronnen van ontvlaming weg van het koelvries gas; laat de kamer waar het apparaat geplaatst is goed ventileren.

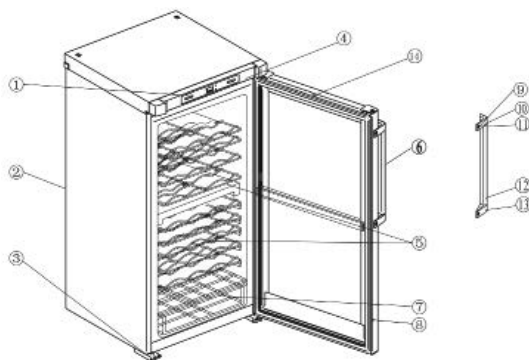
- **Waarschuwing:** Houd ventilatieopeningen, in het apparaat of in de ingebouwde structuur, vrij van versperring. Voldoende ventilatie moet altijd aanwezig zijn.
- **Waarschuwing:** Beschadig nooit het koelingscircuit. Ontsnappend koelvries gas kan beschadigingen aan de ogen veroorzaken; er is ook gevaar voor ontbranding van het gas.
- **Waarschuwing:** Gebruik geen externe middelen (b.v.; verwarming of verwarmingsfan) om het ontdooien te versnellen; volg alleen de methode aangegeven in deze gebruiksaanwijzing.
- **Waarschuwing:** Gebruik geen elektrische apparaten (b.v. ijsmakers) in de voedsel opbergruimte.
- Voordat men het apparaat aansluit op het stroomnet, moet de unit eerst goed gecontroleerd worden op beschadigingen, snoer inbegrepen. In het geval dat men zulke schade vindt, moet men het apparaat niet op het stroomnet aansluiten.
- Dit apparaat is niet ontworpen voor het opbergen van explosieve materialen zoals spuitbussen met een brandbaar drijfgas.
- Wanneer het apparaat verkocht word, en overgegeven wordt aan een derde of wanneer men het apparaat weggooit in een daarvoor geschikte recycle faciliteit, attentie moet gegeven worden aan de aanwezigheid van de isolatie agent 'cyclopentane' en tevens het koelvriesmiddel R600a. Voor aanvullende informatie over de juiste wijze van recylen paragraaf *Weggoien* raadplegen.
- Om te voldoen aan alle veiligheidsvoorschriften en om gevaar te voorkomen, reparaties en modificaties

aan dit apparaat mogen alleen uitgevoerd worden door gemachtigd service personeel, vervangen van snoer inbegrepen.

- Dit apparaat mag gebruikt worden door kinderen (tenminste 8 jaar oud) en door personen met verminderde fysieke, zintuiglijke of mentale bekwaamheden, of gebrek van ervaring en kennis, wanneer deze onder begeleiding zijn of instructies ontvangen hebben over het gebruik van dit apparaat en volledig de gevaren en veiligheidsvoorschriften begrijpen.
- Kinderen mogen niet met het apparaat spelen.
- Kinderen mogen niet worden toegestaan om schoonmaak of onderhoud werk aan deze apparaten te doen tenzij onder begeleiding.
- Voor regelmatig schoonmaken bevelen wij aan dat men warm water met wat zachte zeep gebruikt. Voor uitvoerige informatie over het schoonmaken van het apparaat, raadpleeg de sectie *Ontdoeien en schoonmaken*.
- Voor gedetailleerde informatie over het vervangen van de lamp, verzoek wij u de paragraaf *Bediening en binnenverlichting* te raadplegen.
- Dit apparaat is alleen ontworpen voor het opbergen van wijn.
- Om gevaar van persoonlijke ongelukken te voorkomen of schade aan het apparaat, mag dit apparaat alleen vervoert worden in de originele verpakking.
- **Waarschuwing:** Houdt kinderen weg van inpakmateriaal, daar deze een bron van gevaar zijn b.v. door verstikking.
- Het snoer moet regelmatig op eventuele beschadiging worden gecontroleerd. Wanneer een beschadiging wordt geconstateerd mag het apparaat niet meer worden gebruikt.
- Om gevaar van brand te voorkomen, plaats geen thermoelektrische apparaten boven op de apparaat. Plaats nooit containers met vloeistoffen op de unit: dit om voorkomen dat lekken of ontsnappen van vloeistoffen de elektrische isolatie beschadigd.
- Leun nooit en plaats geen onnodig gewicht op de rekken, vakken, deur enz.
- Bescherm de binnenkant van de apparaat altijd tegen open vuur en andere vormen van verbranding.
- **Verwijder de stekker uit het stopcontact wanneer**
 - het apparaat niet juist werkt,
 - voor het ontdoeien,
 - tijdens het schoonmaken,
 - voordat onderhoud of reparatiewerkzaamheden uitgevoerd worden.

- Trek de stekker niet aan het snoer uit het stopcontact, trek aan de stekker zelf.
- Wanneer men de unit voor langere periodes niet gebruikt, bevelen wij aan dat men de deur open houdt.
- Wij hebben het recht om technische modificaties te introduceren.

Beschrijving



1. Controle paneel met temperatuur display
2. Condensator en snoer
3. Verstelbare voet
4. Binnenverlichting
5. Verchroomde opbergrekken
6. Deurhendel (gepast)
7. Platen
8. Deur
9. Schroeven
10. Bovenste montering voor deurhendel
11. Schroefafdekking
12. Deurhendel/stang
13. Onderste montering voor deurhendel
14. Slot

Voor het eerste gebruik

Zorg dat de volgende accessoires bij het apparaat inbegrepen zijn:

- 4 opbergrekken
- 1 wijnrek
- 2 sleutels
- 2 schroeven
- 1 deurhendel
- 2 deurhendel montringen

- Verwijder eerst al het inwendige en uitwendige verpakkingsmateriaal.
- **Waarschuwing:** houdt kinderen weg van inpakmateriaal, daar deze een bron van gevaar zijn b.v. door verstikking.
- Pas de bovenste (10) en onderste deur montringen (13) op de deurhendel/stang (12). Gebruik de schroeven (9) om de hendel op de deur te monteren. Zorg dat de hendel juist en stevig vast zit. Plaats de schroefafdekking (11) over de

schroefkoppen.

- Voordat men het apparaat aansluit op het stroomnet, moet de unit eerst goed gecontroleerd worden op beschadigingen, snoer inbegrepen.
- Maak het apparaat goed schoon zoals aangegeven in de sectie *Ontdooien en schoonmaken* hieronder.
- Wanneer de unit geplaatst is, wacht dan voor ongeveer 30 minuten voordat men het aansluit op het stroomnet.
- Wanneer men de unit meer dan 30° gekanteld heeft tijdens het transporteren, laat het dan voor minstens 4 uren rechtop staan voordat men het op het stroomnet aansluit.
- Wanneer de unit voor de eerste keer is aangezet, zal een lichte 'nieuw' geur aanwezig zijn. Hoe dan ook, dit zal verdwijnen nadat het afkoel proces is begonnen.

Installatie

- Het apparaat moet geplaatst worden in een goed geventileerde, droge ruimte.
- Het moet gebruikt worden in condities waar de maximale vochtigheid niet hoger is dan 70 %.
- Het product informatieblad bevat details voor de omgevingstemperatuur range geschikt voor dit apparaat.
- Gebruik het apparaat niet buitenshuis.
- Zorg dat de stekker altijd gemakkelijk uit het stopcontact verwijderd kan worden.
- Zorg dat de wijn kabinet niet in direct zonlicht geplaatst is, en plaats het nooit naast willekeurig welke andere hittebronnen (verwarming, fornuis enz.). Wanneer men dit niet kan voorkomen, moet men een geschikte isolatie plaatsen tussen de hittebron en de unit.
- Om voor voldoende luchtcirculatie te zorgen, moet men een minimale afstand van 50 mm tussen de achterkant van de

unit en de muur behouden. De ruimte aan de bovenkant van de unit moet minstens 150 mm zijn.

- Deze unit moet niet in een kabinet geïnstalleerd worden, eveneens niet direct onder een hangende kast, boekenplank of gelijkwaardig object.
- Zorg dat er voldoende ruimte aan de voorkant is zodat de deur minstens 120° geopend kan worden.
- In geval van ongelijke vloeren, kunnen de verstelbare voeren gebruikt worden voor compensatie en optimale stabiliteit. De apparaat moet in een lichtelijke hoek geplaatst worden zodat het naar achteren leunt: dit zal ervoor zorgen dat de deur automatisch sluit en zal niet per ongeluk open blijven. Zorg ervoor, dat beide voeten aan de voorkant op dezelfde hoogte gezet zijn.

Ventilatie

De verwarmde lucht rond de apparaat moet vrij kunnen circuleren. Daarom, moet men ervoor zorgen dat de circulatie rond de unit niet geblokkeerd is.

Omkeerbare deur

Het ontwerp geeft de mogelijkheid om de deur om te keren, d.w.z. rechter scharnier (default installatie) wordt linker scharnier.

Pas op: Omkeren van de deur vereist veranderingen aan het elektrische systeem. Probeer niet de deur om te keren zonder dat men contact opneemt met de klantenservice.



Bediening en binnenverlichting

- Voordat de unit, na de installatie is aangesloten op het stroomnet, moet men deze voor ongeveer 2 uur rechtop laten staan.




- De unit heeft twee temperatuur zones.
- Voor iedere zone, kan het temperatuur bereik ingesteld worden tussen 4 °C en 18°C (40 °F en 65 °F).

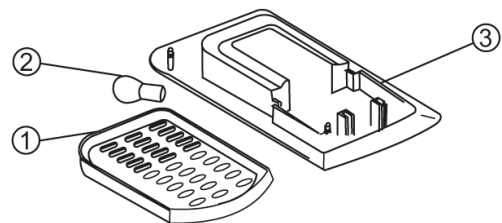
Deze unit is geactiveerd door het aan te sluiten op het stroomnet. Het is alleen geheel uitgeschakeld wanneer men de stekker uit het stopcontact verwijderd. De echte binnentemperatuur in de kabinet is aangegeven in de temperatuur display.

De temperatuurstanden voor beide zones kunnen versteld worden met gebruik van de -knop (bovenste zone) en de -knop (onderste zone). De temperatuur kan verandert worden met stappen van 1 graad (°C of °F). Tijdens het verstellen zal de display knipperen.

Het indicatielampje naast de temperatuurlevels voor **ROOD**, **WIT** of **SPARKLING** geeft de temperatuurstand aan geschikt voor die bepaalde wijn: **ROOD** voor rode wijn, **WIT** voor witte wijn, en **SPARKLING** voor sparkling wijn of champagne.

De temperatuur display formaat kan verandert worden door op °F/°C te drukken. Het geselecteerde formaat is aangegeven door het actieve lampje naast het bestemde temperatuur symbool. Het binnenverlichtingslampje is aan of uitgezet door op de  knop te drukken.

Vervangen van het binnenverlichtingslampje



- Schakel het binnenverlichtingslampje uit.

- Verwijder de stekker van het stopcontact.
- Gebruik een geschikte schroevendraaier om de schroef van het lampkapje (1) te verwijderen.
- Neem er het lampkapje (1) af door het zachtjes omlaag te schuiven.
- Verwijder het gebroken lampje (2) van de huizing (3) en plaats een nieuw 10W-lampje (max. 15 W) van dezelfde maat en vorm.
- Schuif het lampkapje (1) terug in positie, plaats de schroef en draai deze vast.

Opbergen van wijn

- De temperatuur in het kabinet hangt grotendeels af van factoren zoals omgevingstemperatuur, de zetting en de hoeveelheid wijnflessen opbergen.
- De volgende temperaturen zijn geschikt voor de verschillende wijnen:
 Rood: 15-18°C / 60-65°F
 Droog/wit: 10-15°C / 50-59°F
 Sparkling/champagne: 7- 9°C / 45-49°F
- Het specifieke temperatuur bereik kan op en neer variëren als gevolg van verschillende factoren zoals het weer, het binnenverlichtingslampje aangezet, of de plaatsing van de flessen opbergen in het kabinet (top, bodem of midden).
- De verticale ruimte tussen de opbergrekken kan verandert worden om flessen van verschillende maten te voorzien met gebruik van de daarvoor geschikte geleide rails voor ieder rek.
- Zorg er altijd voor dat de deur goed gesloten is en dat de afdichting niet belemmerd is door de flessen opbergen in het kabinet.

Deurslot

Het deurslot kan gebruikt worden om het kabinet te beschermen tegen onbevoegd gebruik.
 Wij bevelen aan dat men de tweede sleutel van de houder verwijderd en in een veilige plaats opbergt. Dit zal ook de huizing beschermen tegen krassen veroorzaakt door de tweede sleutel loshangend aan de sleutelhouder.

Ontdooien en schoonmaken

De integrerende verdampers is geplaatst in het schuim van de wanden; men kan hierdoor vorst opbouw waarnemen rond de achterkant. Deze laag met vorst zal beginnen te smelten wanneer de compressor niet werkt. Door een systeem met slangen, zal het smeltwater afgevoert worden naar de opvangplaat, onder de compressor, waar het door de omgevende lucht geabsorbeert zal worden. Deze unit hoeft daarom niet ontdooit, maar alleen schoongemaakt te worden.

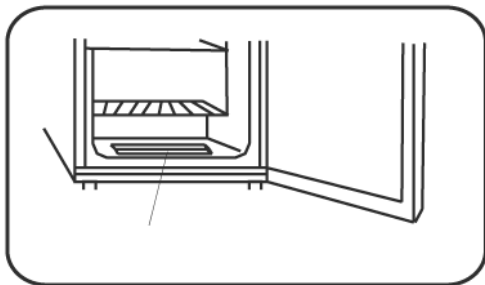
- om te zorgen dat het smeltwater goed wegloopt, moet men er altijd voor zorgen dat de afvoer in het kabinet niet geblokkeert is

Schoonmaken van de unit / ongebruikte periodes

- verwijder de stekker uit het stopcontact
- verwijder de flessen van het kabinet
- laat de deur open

Om een ongewenste geur in het kabinet te voorkomen, moet

men het minstens eens per twee maanden schoongemaakt worden. De oppervlaktes aan de binnenkant, buitenkant en het afvoer kanaal kunnen schoongemaakt worden met natte doek. Wanneer nodig, mag men een zachte zeep gebruiken. Veeg hierna goed droog.



De gemarkeerde area (zie diagram op de rechterkant) is ontworpen om vloeistoffen op te vangen welke zich ophopen in het kabinet. De binnenkant moet droog gehouden worden om beschadiging aan de deur afdichting te voorkomen. Vloeistof welke men in de plaat vindt mag verwijderd worden door deze droog te vegen.

Pas goed op dat men de rating plaat niet verwijderd of beschadigd tijdens het schoonmaken.

Opgebouwde stofresten rond de warmtewisselaar aan de buitenkant van de unit moeten regelmatig verwijderd worden met gebruik van een borstel of stofzuiger. Deze opbouw van stof zal het energiegebruik verhogen.

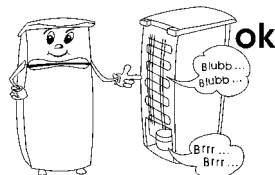
De achterkant van het apparaat moet tenminste eens per jaar goed schoongemaakt worden met een zachte borstel of een stofzuiger.

Opmerking: Gebruik geen schurende werktuigen of materialen met alcohol of harde schoonmaakmiddelen. Gebruik geen elektrische apparaten, zoals stoommachines enz., voor ontdooien of schoonmaken.

Probleemoplosser

Bepaalde typische geluiden kunnen gehoord worden wanneer het apparaat aangezet is. Deze geluiden zijn:

- veroorzaakt door de elektrische motor in de compressor opbouw; tijdens het opstarten van de compressor, zal de geluidslevel voor korte tijd vermeerderen.
- veroorzaakt door de koelvloeistof welke door het circuit stroomt.



Tevens, de zijkant van de huizing kan warm worden. Deze hitte is veroorzaakt door de verspreiding van de hitte ontwikkeld in de kast.

De volgende tabel geeft een lijst van mogelijke defecten aan, met mogelijke oorzaken en oplossingen. In geval van een gebruiksprobleem, controleer eerst of men een oplossing kan vinden met gebruik van de tabel. Wanneer het probleem

aanhoud, verwijder het apparaat van het stroomnet en contact onze Klantenservice Afdeling.

Probleem	Mogelijke oorzaak en oplossing
Het apparaat is aangesloten op het stroomnet, maar werkt niet.	<ul style="list-style-type: none"> • Unit is niet aangesloten op het stroomnet • Het stopcontact heeft geen power, of er zijn contact problemen.
Abnormaal geluid kan gehoord worden tijdens gebruik.	<p>Controleer dat</p> <ul style="list-style-type: none"> • de unit is juist geplaatst is. • voorwerpen of versperringen raken de achterkant van de unit aan. • er zijn voorwerpen op de unit welke kunnen vibreren.
Water verzameld zich op de bodem van de unit.	Het smeltwater afvoer systeem is geblokkeerd. Verwijder de blokkering and maak het systeem schoon.
De temperatuur in de binnenruimte van het kabinet is niet laag genoeg.	<ul style="list-style-type: none"> • Controleer de temperatuurstand. • De deur is te vaak geopend, of was open gelaten. • De deur is niet goed gesloten. • Het rubberen afdichting in de deur is niet correct geplaatst. • Onvoldoende ruimte tussen de achterkant van de unit en de muur.

Transporteren van het apparaat

Om schade tijdens transporteren te voorkomen, zorg dat alle accessoires en componenten in en rond het apparaat goed vastgemaakt zijn.

De unit moet alleen rechtop getransporteerd worden; Kantel niet meer dan 30°.

Wanneer men de unit geplaatst heeft, moet men ongeveer 30 minuten wachten voordat men het aansluit op het stroomnet. Wanneer de unit meer dan 30° gekanteld is tijdens het transporteren, laat de unit rechtop staan voor minstens 4 uren voordat het op het stroomnet is aangesloten.

Weggooiën



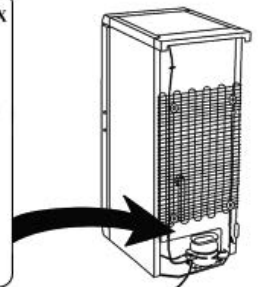
Dit apparaat is gemaakt van recycleerbaar materiaal. Nadat men de stekker uit het stopcontact verwijderd, moet men de unit voor het weggooien onbruikbaar maken door het snoer geheel te verwijderen voordat men het apparaat weggooit in de daarvoor speciaal bestemde collectiepunten in overeenkomst met de plaatselijke wet. Het koelvries gas en de chemische agent in het isolatie schuim moeten weggegooid worden door een bevoegd agentschap. Pas heel goed op dat men het koelingscircuit niet beschadigd voordat de unit is overgegeven voor het weggooien.

Garantieverklaring

Voor dit apparaat geldt een garantie van twee jaar na de aankoopdatum voor materiaal- en fabrieksfouten. Uitgesloten van garantie is schade die ontstaan is door het niet in acht nemen van de gebruiksaanwijzing, normale slijtage en zeer breekbare onderdelen als glaskannen etc. Deze garantieverklaring heeft geen invloed op uw wettelijke rechten, en ook niet op uw legale rechten welke men heeft als een consument onder de toepasselijke nationale wetgeving welke de aankoop van goederen beheerst. De garantie vervalt bij reparatie door niet door ons bevoegde instellingen.

Informatie nodig bij Klantenservice

Wanneer reparaties aan het apparaat nodig worden, neem dan contact op met onze Klantenservice. Verschaf een goede omschrijving over het defect en het artikelnummer KS ... op de waarderingsplaat van het apparaat (zie plaatje). Deze informatie zal ons helpen met het efficiënt behandelen van het verzoek.



In geval van een defect of ander probleem, neem contact op met de Klantenservice Afdeling. Het adres kan gevonden worden in het aanhangsel van dit manual.

Product informatie blad

Art. no.	KS 9888
Product categorie	Wijn kabinet
Energie efficiency classificatie	E
Energie gebruik in kWh/jaar	345
De eigenlijke consumptie hangt af van het gebruikspatroon en de locatie van het apparaat	
Bruikbare capaciteit (liters)	210
Vrostvrije : Koelkast unit	ja
Klimaat classificatie	N
Omgevende temperatuur bereik, °C	16-32°C
Geluids emissie	40 dB(a)
Afmeting (H x W x D) in mm	1250 x 544 x 572
Gewicht, kg	64.5
Elektrische specificaties	Zie waarderingsplaat

Vinoteca con regulación de la temperatura

Estimado Cliente,

Antes de utilizar el aparato, lea atentamente estas instrucciones y conserve este manual para cualquier consulta posterior. El aparato sólo debe ser usado por personas que se han familiarizado con estas instrucciones.

Conexión a la red eléctrica

Debe conectar este aparato solamente a una toma de tierra instalada según las normas en vigor. Asegúrese de que la tensión de la red coincide con la tensión indicada en la placa de características. Este producto cumple con las directivas obligatorias que acompañan el etiquetado de la CEE.

- No utilice el aparato con un transformador o, junto con otros aparatos eléctricos, mediante un cable alargador.
- Para evitar el sonido de vibraciones, compruebe que el cable eléctrico no toca ninguna pieza de la parte posterior de la vinoteca (por ejemplo el cambiador de calor).

Información

Este aparato es un frigorífico compresor, diseñado para la refrigeración y conservación del vino.

- Los congeladores se clasifican en distintas clases climáticas. Consulte la hoja de características de este producto, donde se incluye la clasificación de este aparato.
- No se acepta responsabilidad alguna si hay averías a consecuencia del uso incorrecto del aparato o si estas instrucciones no han sido observadas debidamente.

Instrucciones importantes de seguridad

- Este aparato ha sido diseñado para el uso doméstico u otra aplicación similar, por ejemplo en
 - oficinas y otros puntos comerciales,
 - zonas agrícolas,
 - hoteles, pensiones, etc. y establecimientos similares
 - casas rurales.
- Este aparato no se debe utilizar para el uso comercial, no se debe utilizar en restauración ni otro servicio mayorista.
- El circuito de refrigeración del aparato contiene el refrigerante isobutano (R600a), un gas natural de alta compatibilidad medioambiental, que sin embargo es un gas combustible. Por ello, deberá asegurarse de que ninguno de los componentes del



circuito de refrigeración resulta dañado durante el transporte y la instalación del aparato. Si el circuito de refrigeración resulta dañado, no encienda ni conecte el aparato a la red eléctrica, y aleje cualquier fuente de llamas o de ignición del entorno del gas refrigerante; después ventile sobradamente la habitación donde está el aparato.

- **Advertencia:** Mantenga los orificios de ventilación, del interior del aparato o de la estructura incorporada, libres de obstrucciones. Debe asegurarse suficiente ventilación en todo momento.
- **Advertencia:** No dañe el circuito de refrigeración. Cualquier fuga de refrigerante podría dañar los ojos; también existe peligro de que se produzca la combustión del gas.
- **Advertencia:** No utilice ningún aparato externo (por ejemplo radiadores o radiadores de aire) para acelerar el proceso de descongelación; siga únicamente los métodos recomendados en este manual.
- **Advertencia:** No utilizar ningún otro aparato eléctrico (por ejemplo un fabricante de cubitos de hielo) dentro de la vinoteca a menos que este manual indique que está permitido.
- Antes de conectar el aparato a la red eléctrica, este debe ser examinado con detalle para detectar cualquier desperfecto durante el transporte, incluido el cable eléctrico. Si se detecta algún desperfecto, no conecte el aparato a la red eléctrica.
- Este aparato no ha sido diseñado para conservar sustancias explosivas como una lata de aerosol con gas propelente inflamable.
- Si el aparato se vende, se entrega a un tercero o se desecha en un punto de reciclaje apropiado, debe advertirse de la presencia de la sustancia aislante 'ciclopentano' C_5H_{10} y del refrigerante R600a. Consulte la sección *Eliminación* donde se incluye información adicional sobre cómo reciclar correctamente el aparato.
- Para cumplir con las normas de seguridad y evitar

peligros, cualquier reparación o modificación del aparato debe ser realizada por personal del servicio técnico autorizado, incluida la sustitución del cable eléctrico.

- Este aparato podrá ser utilizado por niños (mayores de 8 años) y personas con reducidas facultades físicas, sensoriales o mentales, o sin experiencia ni conocimiento del producto, siempre que hayan recibido la supervisión o instrucciones referentes al uso del aparato y entiendan por completo el peligro y las precauciones de seguridad.

- Los niños no deben jugar con el aparato.

- No se debe permitir que los niños realicen ningún trabajo de limpieza o mantenimiento del aparato a menos que estén bajo vigilancia.

- Para la limpieza regular del frigorífico recomendamos el uso de agua templada con un detergente suave. Los accesorios se deben limpiar por separado con agua y jabón. No los introduzca en el lavavajillas.

- La información detallada sobre la sustitución de la bombilla, se encuentra en la sección *Panel de control y luz interior*.

- Este aparato ha sido diseñado para conservar exclusivamente vino.

- Para evitar el riesgo de accidentes personales o de averías en el aparato, este solo debe ser transportado con el embalaje original. Para desembalar e instalar el aparato, son necesarias 2 personas.

- Precaución:** Mantenga a los niños alejados del material de embalaje, porque podría ser peligroso, existe el peligro de asfixia.

- El cable eléctrico debería examinarse con regularidad para detectar si ha resultado dañado. Si descubriera que está dañado, no debe utilizar el aparato.

- Para evitar el riesgo de incendio, no coloque ningún aparato termoelectrónico sobre la vinoteca. No colocar recipientes con líquido sobre el aparato: es importante evitar derramar o verter cualquier líquido que podría dañar el aislamiento eléctrico.

- No se apoye ni coloque excesivo peso sobre las estanterías, los compartimentos, la puerta, etc.

- Proteja siempre el interior del aparato de cualquier llama o fuente de ignición.

- Desenchufe el cable eléctrico de la toma de pared**

- en caso de funcionamiento defectuoso,

- antes de descongelar el aparato,

- durante su limpieza.

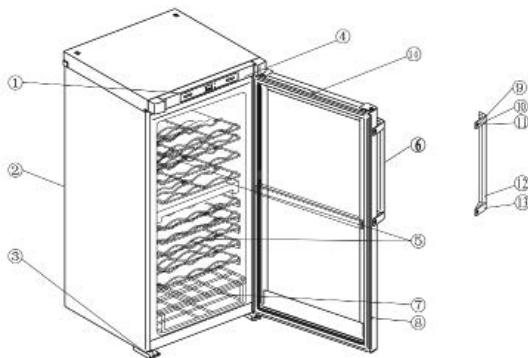
- antes de realizar el mantenimiento o reparación del aparato.

- Cuando se desenchufa la clavija de la pared, nunca tirar del cable de alimentación.

- Si el aparato no se utiliza durante un largo periodo de tiempo, recomendamos mantener la puerta abierta.

- Nos reservamos el derecho de incorporar modificaciones técnicas.

Descripción



1. Panel de control con visualización de la temperatura
2. Condensador y cable eléctrico
3. Pies ajustables
4. Luz interior
5. Estanterías cromadas
6. Mango de la puerta (mediante instalación)
7. Estantería
8. Puerta
9. Tornillo
10. Soporte superior del mango de la puerta
11. Tapa del tornillo
12. Barra del mango de la puerta
13. Soporte inferior del mango de la puerta
14. Cerradura

Puesta en marcha

Compruebe que se han incluido los siguientes accesorios:

4 estanterías

1 estantería para vino

2 llaves

2 tornillos

1 mango de la puerta

2 soportes del mango de la puerta

- Retire todo el material de embalaje exterior e interior.

- **Precaución:** Mantenga a los niños alejados del material de embalaje, porque podría ser peligroso, existe el peligro de asfixia.

- Instale el soporte superior (10) y el soporte inferior (13) en la barra del mango de la puerta (12). Utilice los tornillos (9) para instalar el mango de la puerta en la puerta. Compruebe que el mango está correctamente instalado. Coloque las tapas de los tornillos (11) sobre las cabezas de los tornillos.

- Antes de conectar a la red eléctrica, el aparato debe ser examinado detenidamente por si hubiera resultado dañado durante el transporte, incluido el cable eléctrico.
- Limpie el aparato siguiendo las instrucciones de la sección **Descongelación y limpieza** incluida a continuación.
- Después de colocar el aparato, deberá esperar aproximadamente 30 minutos antes de conectarlo a la red eléctrica.
- Si el aparato se ha inclinado más de 30° durante el transporte, deberá mantenerlo en posición vertical durante al menos 4 horas antes de conectarlo a la red eléctrica.
- Al encender el aparato por primera vez, se percibirá un ligero olor a „nuevo“. Este olor desaparecerá cuando el proceso de enfriamiento haya comenzado.

Instalación

- El aparato se debe situar en una habitación seca y bien ventilada.
- Se debe poner en funcionamiento en lugares con humedad relativa inferior al 70 %.
- La hoja de características del producto contiene información sobre el rango permitido de temperatura ambiental adecuada para este aparato.
- No utilizar el aparato en el exterior.
- Asegúrese de que la clavija del cable es accesible y se puede desenchufar de la toma eléctrica en cualquier momento.
- No exponga de aparato a la luz directa del sol, y no lo coloque cerca de ninguna fuente de calor (radiadores, cocinas, etc). En caso de que estas condiciones no se puedan evitar, deberá instalarse un aislamiento adecuado entre la fuente de calor y el aparato.
- Para garantizar la suficiente circulación de aire, mantenga una distancia mínima de 50 mm entre la parte posterior del

aparato y la pared. En la parte superior del aparato debe existir un espacio mínimo de 150 mm.

- Este aparato no se debe instalar dentro de un armario, y tampoco directamente bajo un armario, estantería u objeto similar enganchado en la pared.
- Compruebe que existe espacio suficiente delante de la puerta para abrirla con un ángulo de 120°.
- Si existe un suelo irregular, los pies ajustables del aparato se pueden utilizar para compensar las irregularidades y asegurar una estabilidad óptima. La vinoteca se debe instalar con un ligero ángulo de modo que se incline hacia atrás: esto asegurará que la puerta cierre automáticamente y no permanezca abierta por error. No obstante, debe comprobar que los dos pies delanteros están ajustados a la misma altura.

Ventilación

El aire caliente en la parte posterior del aparato debe poder circular libremente. Por lo tanto, compruebe que no se obstruye la circulación de aire en la parte posterior del aparato.

Puerta reversible

El diseño permite invertir la dirección de apertura de la puerta, es decir, las bisagras pueden estar en el lado derecho (instalación de fábrica) o en el izquierdo.

Precaución: Al invertir la dirección de apertura de la puerta también deberá cambiar el sistema eléctrico. No intente invertir la puerta sin consultar con el servicio de atención al cliente.



Panel de control y luz interior

- Antes de conectar el aparato a la red eléctrica después de su instalación, el aparato debe permanecer en posición vertical durante 2 horas aproximadamente.




- El aparato incluye dos zonas de temperatura.
- Para cada zona, el rango de temperatura se puede configurar entre 4 °C y 18°C (40 °F y 65 °F).

El aparato se activa al conectarlo a la red eléctrica. Solo se apagará por completo al desenchufar el cable eléctrico de la toma de la pared. La temperatura actual en el interior de la vinoteca aparece mostrada en el visualizador de la temperatura.

El ajuste de temperatura para las dos zonas se puede ajustar usando el botón  (zona superior) y el botón  (zona inferior). La temperatura se puede cambiar en modificaciones de 1-grado (°C o °F). Durante esta fase de ajuste, el visualizador parpadea. Las luces indicadoras junto a los niveles de temperatura para **RED (TINTO)**, **WHITE (BLANCO)** o **SPARKLING (ESPUMOSO)** indican el ajuste de temperatura adecuado para cada tipo de

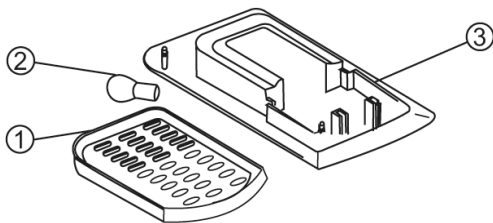
vino en concreto: **RED** para vino tinto, **WHITE** para vino blanco, y **SPARKLING** para vino espumoso o champán.

El formato de visualización de la temperatura se puede cambiar pulsando **°F/°C**. El formato seleccionado aparecerá indicado al iluminarse la luz junto al correspondiente símbolo de temperatura. La luz interior se enciende y apaga pulsando el botón .

Cambiar la bombilla de la luz interior

- Apague la luz interior.
- Desenchufe el cable eléctrico de la toma de la pared.
- Utilice un destornillador del tamaño adecuado para extraer el tornillo de la cubierta de la bombilla (1).
- Desmonte la cubierta de la bombilla (1) estirando desde el extremo inferior.
- Extraiga la bombilla defectuosa (2) de la carcasa (3) e instale una nueva bombilla de 10W (máx. 15 W) del mismo tamaño y la misma forma.

- Vuelva a colocar la cubierta (1) en su posición, instale el tornillo y ajústelo.



Conservación del vino

- La temperatura interior de la vinoteca depende considerablemente de varios factores como la temperatura ambiental, el ajuste seleccionado y el número de botellas de vino almacenadas.-
- Esta es la temperatura adecuada para cada tipo de vino:

Vino tinto:	15-18°C / 60-65°F
Vino seco/blanco:	10-15°C / 50-59°F
Vino espumoso/champán:	7- 9°C / 45-49°F
- El rango de la temperatura seleccionada puede incrementar o disminuir debido a factores externos como el clima, si la luz interior permanece encendida, o la posición dentro de la vinoteca en la que se colocan las botellas (en la parte superior, inferior o en el centro).
- El espacio vertical entre las estanterías se puede modificar para acomodar las botellas de distinto tamaño seleccionando el carril correspondiente para cada estantería.
- Compruebe siempre que la puerta está correctamente cerrada y que no se obstruye la junta de cierre con ninguna botella del interior de la vinoteca.

Cerradura de la puerta

La cerradura de la puerta se puede utilizar para evitar el uso no autorizado de la vinoteca.

Le recomendamos que retire la segunda llave del llavero y que la guarde en un lugar seguro. De este modo también evitará rallar la superficie exterior de la vinoteca por el contacto de la segunda llave que cuelga del llavero.

Descongelación y limpieza

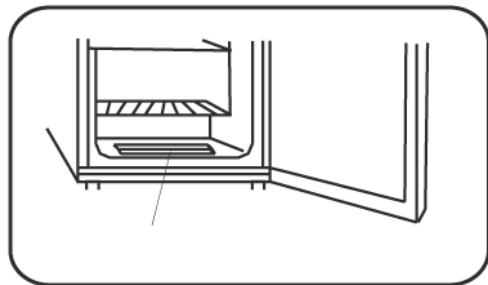
El vaporizador integrado está distribuido con espuma en la pared posterior; por ello se observará la formación de escarcha en la parte posterior. Esta capa de escarcha comenzará a derretirse cuando el compresor no funcione. A través de un sistema de mangueras, el agua derretida caerá en la bandeja de desagüe situada debajo del compresor, y desde aquí se absorberá por el aire circundante. Por este motivo el aparato no necesita ser descongelado, y solo debe limpiarse correctamente.

- Para permitir que el agua derretida circule libremente, compruebe siempre que el canal y la apertura de salida de agua de la vinotera no estén obstruidos.

Limpieza de la vinoteca / periodos de no utilización

- desenchufe el cable eléctrico de la toma de la pared
- extraiga las botellas de la vinoteca
- deje la puerta abierta

Para evitar la formación de olores desagradables en el interior de la vinoteca, se deberá limpiar cada dos meses. La superficie interior y exterior y el canal de desagüe se pueden limpiar con un paño húmedo. Si fuera necesario, se puede utilizar un detergente neutro y suave. Después de limpiarla, séquela por completo con un paño limpio.



La zona señalada (consultar el diagrama de la derecha) ha sido diseñada para recoger cualquier líquido que se acumule en el interior de la vinotera. El interior debe permanecer seco para que la junta de cierre de la puerta no resulte dañada. Si se observa líquido en la bandeja se deberá secar con un paño.

Tenga precaución de no retirar ni dañar la placa de características de la vinoteca durante su limpieza.

Los depósitos de polvo alrededor de los intercambiadores de calor en el exterior del aparato se deberán retirar con regularidad utilizando un cepillo apropiado o el aspirador. Los depósitos de polvo provocarán un incremento en el consumo de energía.

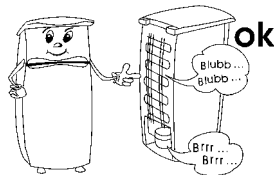
La parte posterior del aparato se deberá limpiar a fondo con un cepillo suave o el aspirador al menos una vez al año.

Observación: No utilice instrumentos ni materiales abrasivos que contengan alcohol ni tampoco productos fuertes de limpieza. No utilice aparatos eléctricos, como aspiradora de vapor, etc. para descongelar o limpiar el aparato.

Resolución de problemas

Cuando el aparato esté encendido se escucharán ciertos sonidos típicos. Estos sonidos son:

- producidos por el motor eléctrico en el interior del compresor; cuando el compresor esté funcionando el nivel del sonido será ligeramente superior durante un periodo de tiempo.
- producidos por el flujo del agente refrigerante a través del circuito.



Por otra parte, la superficie lateral exterior se calentará. Este calor está producido por la disipación del calor generado en el

interior de la vinoteca.

La siguiente tabla incluye los posibles fallos en el funcionamiento, las causas probables y las soluciones. Si se presenta un fallo en el funcionamiento, compruebe primero si puede solucionarlo usando esta tabla. Si el problema persiste, desconecte el aparato de la red eléctrica y póngase en contacto con el Departamento de Servicio Técnico.

Problema	Causa posible y solución
El aparato no funciona.	<ul style="list-style-type: none"> · El aparato no está conectado al suministro eléctrico. · La toma de corriente no funciona.
Se escucha un extraño sonido mientras funciona el aparato.	<p>Compruebe que</p> <ul style="list-style-type: none"> · el aparato está correctamente situado. · no hay ningún objeto u obstáculo tocando la parte posterior del aparato. · no hay ningún objeto en la parte superior del aparato, que podría estar vibrando.
Se acumula agua en el suelo interior.	El sistema de desagüe del agua derretida está obstruido. Desatasque y limpie el sistema de desagüe.
La temperatura en el interior de la vinoteca no es suficientemente baja.	<ul style="list-style-type: none"> · Compruebe el ajuste de la temperatura. · La puerta se ha abierto con demasiada frecuencia, o se ha dejado abierta. · La puerta no se ha cerrado correctamente. · La junta de goma de la puerta no está correctamente colocada. · No hay suficiente separación entre la parte posterior del aparato y la pared.

Transporte del aparato

Para evitar dañar el aparato durante el transporte, asegúrese de que todos los accesorios y componentes del interior y de alrededor del aparato están firmemente sujetos.

El aparato se debe transportar solo en posición vertical; no lo incline más de 30°.

Cuando el aparato esté colocado en la posición deseada, espere aproximadamente 30 minutos antes de conectarlo a la red eléctrica.

Si el aparato se ha inclinado más de 30° durante el transporte, deberá dejarlo en posición vertical durante al menos 4 horas antes de conectarlo a la red eléctrica.

Desechar el aparato



Este aparato ha sido fabricado con materiales reciclables. Después de desenchufar el cable eléctrico de la toma de la pared, el aparato deberá hacerse inservible cortando el cable eléctrico antes de desechar el aparato en un punto de recogida de desechos especiales según la regulación local. El refrigerante y el producto químico de la espuma aislante se deberán desechar a través de una agencia competente. Extremar las precauciones para no dañar el circuito de refrigeración antes de entregar el aparato en el punto de recogida competente.

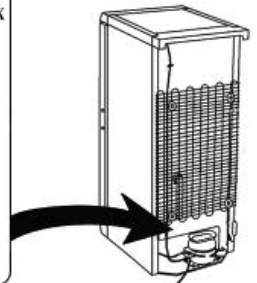
Garantía

Este producto está garantizado por un período de dos años, contado a partir de la fecha de compra, contra cualquier defecto en materiales o mano de obra. Esta garantía sólo es válida si el aparato ha sido utilizado siguiendo las instrucciones de uso, siempre que no haya sido modificado, reparado o manipulado por cualquier persona no autorizada o haya sido estropeado como consecuencia de un uso inadecuado del mismo. Naturalmente esta garantía no cubre las averías debidas a uso o desgaste normales, así como

aquellas piezas de fácil rotura tales como cristales, piezas cerámicas, etc. Esta garantía no afecta a los derechos legales del consumidor ante la falta de conformidad del producto con el contrato de compraventa.

Información necesaria para el Servicio de Asistencia Técnica

Si es necesario reparar el aparato, póngase en contacto con nuestro Servicio de Asistencia Técnica, facilitando información detallada sobre el problema y citando el número de artículo KS ... incluido en la placa de características del aparato (ver la imagen). Esta información ayudará a gestionar su petición eficientemente.



Si el aparato no funciona correctamente o se presenta otro problema, póngase en contacto con el Departamento de Atención al Cliente. La dirección se incluye en el apéndice de este manual.

Datos técnicos del producto

Art. no.	KS 9888
Categoría del producto	Vinoteca
Clasificación de eficiencia energética	E
Consumo energético en kWh/año	345
El consumo actual depende del tipo de uso y la ubicación del aparato	
Capacidad máxima de uso (litros)	210
No frost (sin escarcha): frigorífico	sí
Clasificación climática	N
Temperatura ambiental, °C	16-32°C
Emisión de ruido	40 dB(a)
Dimensiones (Alto x Ancho x Fondo) en mm	1250 x 544 x 572
Peso, kg	64.5
Especificaciones eléctricas	Ver placa de características

Cantinetta per vini a temperature controllata

Gentile Cliente,

Prima di utilizzare l'apparecchio, vi raccomandiamo di leggere attentamente le seguenti istruzioni e di conservarle per farvi riferimento anche in futuro. L'apparecchio deve essere utilizzato solo da persone che hanno preso familiarità con le seguenti istruzioni.

Collegamento alla rete

L'apparecchio deve essere collegato esclusivamente ad una presa di corrente con messa a terra, installata a norma di legge. Assicuratevi che la tensione d'alimentazione corrisponda alla tensione indicata sulla targhetta portadati. Questo prodotto è conforme alle direttive vincolanti per l'etichettatura CE.

- Non mettete in funzione l'apparecchio utilizzando convertitori di corrente o insieme a altri apparecchi elettrici collegati da cavi di prolunga.
- Per evitare il rumore delle vibrazioni assicuratevi che il cavo di alimentazione non tocchi nessun elemento sul retro dell'apparecchio (p. es. lo scambiatore di calore).

Informazioni generali

Questo apparecchio è un frigorifero a compressore realizzato per la conservazione e la refrigerazione di vini.

- Gli apparecchi di refrigerazione sono classificati secondo delle classi climatiche. Vi preghiamo di consultare la scheda tecnica del prodotto per informazioni sulla classificazione climatica del presente apparecchio.
- Nessuna responsabilità verrà assunta in caso di danni risultanti da un uso errato o dalla non conformità alle istruzioni.

Importanti norme di sicurezza

- Questo apparecchio è studiato per il solo uso domestico o per impieghi simili, come per esempio
 - in uffici e altri ambienti commerciali,
 - in aziende agricole,
 - da clienti di alberghi, motel e stabilimenti simili,
 - da clienti di pensioni "bed-and-breakfast" (letto & colazione).
- Questo apparecchio non è destinato ad uso commerciale, né per l'utilizzo in aziende commerciali di approvvigionamento alimentare (catering) o in simili ambienti commerciali all'ingrosso.
- Il circuito refrigerante di quest'apparecchio contiene il gas refrigerante isobutano (R600a), un gas naturale a alto livello di compatibilità



ambientale, che però resta pur sempre altamente infiammabile. È consigliabile, pertanto, assicurarsi che nessun elemento del circuito refrigerante subisca danni durante il trasporto o l'installazione dell'apparecchio. Nel caso si verifichi un danno al circuito, non accendete e non collegate l'apparecchio all'alimentazione elettrica, ma eliminate ogni fiamma libera e ogni fonte di ignizione in prossimità del gas refrigerante; poi aerate perfettamente il locale in cui si trova l'apparecchio.

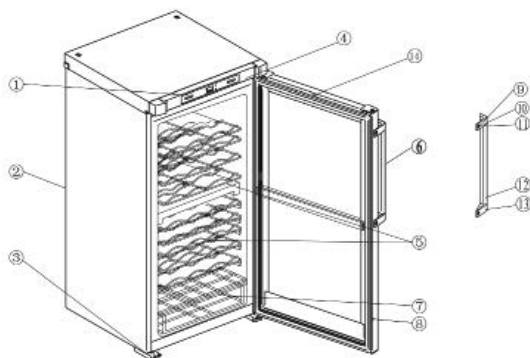
- **Avvertenza:** Le aperture di ventilazione, nella cassa dell'apparecchio o nella struttura di incasso, devono sempre essere libere da ogni ostruzione. Garantite sempre una buona aerazione.
- **Avvertenza:** Non provocate danni al circuito refrigerante. La fuga del refrigerante provoca danni agli occhi; esiste anche il pericolo di ignizione del gas.
- **Avvertenza:** Non utilizzate mai apparecchi elettrici esterni (ad es. radiatori o termoventilatori) per accelerare il processo di sbrinamento; seguite sempre le modalità descritte nel presente manuale.
- **Avvertenza:** Non utilizzate nessun apparecchio elettrico (per esempio apparecchi per la preparazione di ghiaccio) all'interno dell'apparecchio a meno che non siano specificatamente approvati nel presente manuale.
- Prima di collegare alla rete elettrica, controllate che l'apparecchio e il cavo di alimentazione non abbiano subito danni durante il trasporto. Nel caso siano rinvenuti eventuali danni, l'apparecchio non deve essere collegato all'alimentazione elettrica.
- Questo apparecchio non è adatto alla conservazione di sostanze esplosive come per esempio bombolette aerosol con propellenti infiammabili.
- In caso di vendita dell'apparecchio, o comunque di passaggio a terzi o di smaltimento presso un servizio di riciclaggio autorizzato, prestate molta attenzione alla presenza dell'agente isolante ciclopentano C₅H₁₀ e anche del refrigerante R600a. Per maggiori

informazioni sul riciclaggio corretto, consultate la sezione *Smaltimento*.

- In conformità con le norme di sicurezza e per evitare rischi, ogni riparazione o modifica al presente apparecchio, compresa la sostituzione del cavo di alimentazione, deve essere effettuata solo dal personale di assistenza tecnica autorizzato.
- Il presente apparecchio può essere usato da bambini (di almeno 8 anni di età) e da persone con ridotte capacità fisiche, sensoriali o mentali, o persone senza particolari esperienze o conoscenze, purché siano sotto sorveglianza o siano state date loro istruzioni sull'uso dell'apparecchio e comprendano pienamente i rischi e le precauzioni di sicurezza che l'apparecchio comporta.
- Ai bambini non deve essere consentito di giocare con l'apparecchio.
- Ai bambini non deve essere consentito di effettuare operazioni di pulizia o di manutenzione sull'apparecchio senza essere sorvegliati.
- Per lavaggi frequenti vi consigliamo di utilizzare acqua calda e un detersivo delicato. Tutti gli accessori vanno lavati separatamente con acqua e sapone. Non sono adatti al lavaggio in lavastoviglie.
- Per informazioni più dettagliate su come sostituire la lampadina, consultate la sezione *Pannello di controllo e illuminazione interna*.
- Questo apparecchio è realizzato solo per la conservazione di vini.
- Per evitare il rischio di riportare ferite o di danneggiare la cantinetta, l'apparecchio deve essere trasportato all'interno del suo imballaggio originale. Per togliere dall'imballaggio l'apparecchio e per la sua installazione è necessaria la presenza di 2 persone.
- **Avvertenza:** Tutto il materiale di imballaggio deve essere tenuto fuori della portata dei bambini a causa del rischio potenziale, per esempio di soffocamento, esistente.
- Controllate con regolarità che sul cavo di alimentazione non ci siano tracce di deterioramento. Nell'eventualità che tali tracce siano rinvenute, l'apparecchio non va più usato.
- Per evitare il rischio di incendi, non poggiate nessun apparecchio termoelettrico sulla cantinetta. Non poggiate nessun contenitore di liquidi sopra l'apparecchio: eviterete che eventuali perdite o versamenti del liquido possano danneggiare l'isolamento termico dell'apparecchio.
- Non poggiate o sistemate pesi eccessivi sui ripiani, nei compartimenti, sullo sportello ecc.

- Proteggete sempre l'interno della cantinetta da fiamme libere o da altre fonti di ignizione.
- **Disinserite sempre la spina dalla presa di corrente**
 - in caso di cattivo funzionamento,
 - prima di sbrinare,
 - durante la pulizia.
 - prima di procedere a lavori di manutenzione o di riparazione.
- Per disinserire la spina dalla presa di corrente, non tirate mai il cavo di alimentazione ma afferrate direttamente la spina.
- Se l'apparecchio non sarà utilizzato per un lungo periodo di tempo, consigliamo di lasciare aperto lo sportello.
- Ci riserviamo il diritto di effettuare modifiche tecniche sull'apparecchio.

Descrizione dell'apparecchio



1. Pannello di controllo con visualizzazione della temperatura
2. Condensatore e cavo di alimentazione
3. Piedini regolabili
4. Illuminazione interna
5. Ripiani a griglia cromati
6. Maniglia dello sportello (inserita)
7. Ripiano
8. Sportello
9. Vite
10. Montaggio superiore per la maniglia dello sportello
11. Copri-vite
12. Maniglia dello sportello/barra
13. Montaggio inferiore per la maniglia dello sportello
14. Serratura

Al primo utilizzo

Controllate che siano presenti i seguenti accessori insieme all'apparecchio:

- 4 ripiani a griglia
- 1 ripiano per vino
- 2 chiavi
- 2 viti
- 1 maniglia dello sportello
- 2 montaggi per la maniglia dello sportello

- Eliminate completamente tutto il materiale di imballaggio interno e esterno.
- **Avvertenza:** Tutto il materiale di imballaggio deve essere tenuto fuori della portata dei bambini a causa del rischio potenziale, per esempio di soffocamento, esistente.
- Inserite i montaggi superiore (10) e inferiore (13) dello sportello alla maniglia/barra (12) dello sportello. Utilizzate le viti (9) per fissare la maniglia allo sportello e controllate che sia montata in modo corretto e sicuro. Sistemate i copri-vite (11) sulle testine delle viti.
- Prima di procedere al collegamento elettrico controllate attentamente che l'apparecchio e il cavo di alimentazione non abbiano subito danni durante il trasporto.
- Pulite l'apparecchio seguendo le istruzioni riportate nella sezione *Sbrinamento e pulizia* più sotto.
- Dopo aver posizionato l'apparecchio, attendete circa 30 minuti prima di collegarlo all'alimentazione elettrica.
- Se durante il trasporto l'apparecchio è stato inclinato a più di 30°, lasciatelo in posizione verticale per almeno 4 ore prima di collegarlo all'alimentazione elettrica.
- Alla prima messa in funzione dell'apparecchio, è possibile che si avverta un leggero odore "di nuovo" che, però, svanirà non appena comincerà il processo di raffreddamento.

Installazione

- L'apparecchio deve essere sistemato in un locale asciutto ben aerato.
- Per il buon funzionamento, l'apparecchio deve trovarsi in condizioni in cui la relativa umidità non sia superiore al 70 %.
- Nella scheda tecnica del prodotto sono riportati i dettagli circa la forbice di temperature idonee al buon funzionamento del presente apparecchio.
- Non utilizzate l'apparecchio in ambienti esterni.
- Assicuratevi che la spina elettrica sia facilmente accessibile e che possa essere disinserita dalla presa a muro in qualsiasi momento.
- Non esponete la cantinetta alla luce diretta del sole e non mettetelo vicino a fonti di calore (come radiatori, cucine,

ecc.) Se non è possibile evitarlo, comunque, provvedete a porre un isolamento adeguato tra la fonte di calore e l'apparecchio.

- Per garantire una circolazione d'aria sufficiente, rispettate la distanza minima di 50 mm. tra la parte posteriore dell'apparecchio e la parete. Lo spazio libero sopra l'apparecchio deve essere di almeno 150 cm.
- Questo apparecchio non è adatto per l'installazione ad incasso dentro un mobile, né direttamente sotto uno stipetto pensile, sotto una mensola o oggetti simili.
- Accertatevi inoltre che sul davanti ci sia spazio sufficiente per permettere l'apertura dello sportello a 120°.
- In caso di pavimento non perfettamente a livello, potete compensare la diversità di altezza grazie ai piedini regolabili, in modo da ottenere una stabilità migliore dell'apparecchio. L'apparecchio dovrebbe essere installato con una leggera inclinazione rivolta verso la parte posteriore: in questo modo vi assicurerete che lo sportello si chiuda automaticamente e non possa rimanere aperto per errore. In ogni caso, però, assicuratevi che i due piedini anteriori si trovino alla stessa altezza.

Ventilazione

L'aria riscaldata intorno all'apparecchio deve poter circolare liberamente. Accertatevi, quindi, che non ci sia nessun impedimento alla circolazione dell'aria.

Reversibilità dello sportello

Questo modello prevede la possibilità di invertire il verso di apertura dello sportello, spostare cioè le cerniere da sinistra (installazione di configurazione) a destra.

Avvertenza: Per invertire il verso di apertura dello sportello è necessario apportare modifiche al sistema elettrico. Non cercate di invertire lo sportello senza consultarvi con il servizio di assistenza.

Pannello di controllo e illuminazione interna


- Prima che l'apparecchio appena installato sia collegato alla corrente elettrica, deve rimanere in posizione verticale per almeno 2 ore.



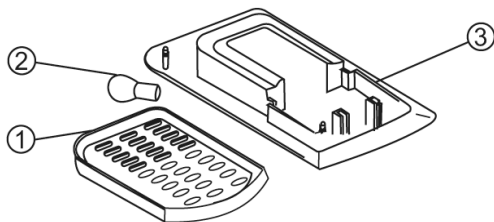
- L'apparecchio presenta due zone di temperatura.
- Per ognuna delle zone, potete impostare una fascia di temperatura che varia dai 4 °C ai 18°C (o dai 40 °F ai 65 °F).

L'apparecchio si accende collegando la spina all'alimentazione elettrica. Si spegne completamente solo disinserendo la spina dalla presa di corrente a muro. La temperatura effettiva all'interno della cella è visualizzata sul display della temperatura.

Le impostazioni della temperatura per entrambe le zone possono essere regolate agendo sui tasti  (zona superiore) e  (zona inferiore). La temperatura può essere modificata di grado in grado (°C o °F). In questa fase di regolazione, il display lampeggia. Le spie luminose vicino ai livelli di temperatura **RED (rosso)**, **WHITE (bianco)** o **SPARKLING (spumante)** indicano l'impostazione più adatta per vini specifici: **RED** per i vini rossi, **WHITE** per i vini bianchi e **SPARKLING** per spumanti o champagne. Il formato del display delle temperature può essere modificato premendo su °F/°C. Il formato selezionato è indicato dalla spia illuminata vicino al corrispondente simbolo della temperatura.

La luce dell'illuminazione interna si accende e si spegne premendo il tasto .

Sostituzione della lampadina interna



- Spegnete la luce interna.
- Disinserite la spina dall'alimentazione elettrica a muro.
- Con un cacciavite adatto togliete la vite del coperchietto della lampadina (1).
- Togliete il coperchietto della lampadina (1) spingendo leggermente verso il basso la sua estremità inferiore.
- Togliete la lampadina fulminata (2) dal suo alloggiamento (3) e inserite una lampadina nuova da 10W (max. 15 W) della stessa forma e dimensione.
- Fate scivolare il coperchietto (1) di nuovo in sede, mettetela le vite e stringetela.

Conservazione del vino

- La temperatura all'interno della cantinetta dipende in larga parte da fattori come la temperatura ambientale, l'impostazione prescelta e il numero di bottiglie conservate.
- Le temperature riportate qui di seguito sono ideali per vari vini:

Rosso:	15-18°C / 60-65°F
Secco/bianco:	10-15°C / 50-59°F
Spumante/champagne:	7-9°C / 45-49°F

- La forbice delle temperature specificate può essere aumentata o diminuita in relazione ai fattori esterni come per esempio le condizioni climatiche, l'accensione dell'illuminazione interna o la posizione in cui sono riposte le bottiglie all'interno della cantinetta (in alto, in basso o al centro).
- Lo spazio verticale tra i ripiani di appoggio può essere anch'esso modificato, per adattarsi alle diverse dimensioni delle bottiglie, scegliendo le scanalature appropriate per ognuno dei ripiani a griglia.
- Accertatevi sempre che lo sportello sia ben chiuso e che la guarnizione non sia ostruita dalle bottiglie conservate all'interno della cantinetta.

Serratura dello sportello

La serratura dello sportello può risultare utile se volete evitare l'utilizzo arbitrario della cantinetta. Vi consigliamo di rimuovere la chiave di riserva dal sostegno e di conservarla in un posto sicuro. In questo modo eviterete anche che il dondolio dal sostegno della chiave graffi la superficie esterna.

Sbrinamento e pulitura

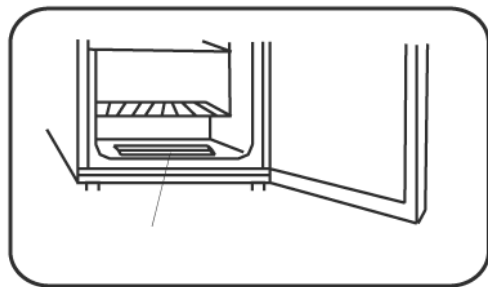
L'evaporatore integrato è saldato nella schiuma sulle pareti, ciononostante è possibile notare la formazione di ghiaccio nella parte posteriore. Questo strato di ghiaccio comincerà a sciogliersi quando il compressore non è in funzione. Grazie a un sistema di scolo, l'acqua sciolta scorre nella vaschetta di raccolta che si trova sotto il compressore, da dove sarà assorbita nell'aria circostante. Pertanto, non servirà sbrinare l'apparecchio, ma sarà sufficiente un'accurata pulitura.

- Per consentire che l'acqua sciolta scorra correttamente, accertatevi sempre che il canaletto e l'apertura di scolo all'interno della cantinetta siano sempre liberi da ostruzioni.

Pulitura dell'apparecchio / periodi di non utilizzo

- disinserite la spina elettrica dalla presa di corrente a muro
- togliete tutte le bottiglie dalla cantinetta
- lasciate aperto lo sportello

Per evitare la formazione di cattivi odori all'interno della cantinetta, è consigliabile pulire il vano interno almeno ogni due mesi. Le superfici e il canale di scolo devono essere puliti con dell'acqua calda. Se necessario, potete utilizzare anche un po' di detersivo delicato. Asciugate accuratamente con un panno e lasciate arieggiare.



La zona contrassegnata (si veda lo schema qui sulla destra) serve a raccogliere i liquidi che si accumulano nella cantinetta. L'interno deve essere mantenuto asciutto per evitare danni alle guarnizioni dello sportello. I liquidi che si raccolgono nel vassoietto devono essere assorbiti e asciugati.

Durante le operazioni di pulizia, prestate attenzione a non rimuovere o danneggiare la targhetta portadati che si trova all'interno della cantinetta.

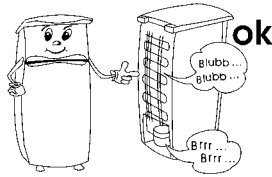
I depositi di polvere che si formano intorno allo scambiatore di calore all'esterno dell'apparecchio devono essere eliminati regolarmente con una spazzola adatta o con un aspirapolvere. L'accumulo di polvere potrebbe portare all'aumento di consumo energetico. Pulite con una spazzola morbida o con un aspirapolvere il retro dell'apparecchio almeno una volta all'anno.

Nota: Non utilizzate attrezzi abrasivi o sostanza a contenuto di alcol o soluzioni di pulizia aggressive. Per sbrinare o per pulire non utilizzate apparecchi elettrici come pulitori a vapore o apparecchi simili.

Eventuali problemi

È possibile sentire dei rumori caratteristici quando accendete l'apparecchio. Questi rumori sono:

- determinati dal motorino elettrico interno al gruppo compressore; durante l'avvio del compressore, il livello di rumorosità sarà leggermente più alto per un limitato periodo di tempo.
- determinati dall'agente refrigerante che fluisce nel circuito.



Inoltre, la parte laterale della cassa esterna può diventare calda. Questo calore è determinato dalla dispersione del calore generato all'interno della cantinetta.

La tabella che segue riporta i possibili problemi, l'eventuale causa e i modi per risolverli. In caso di problemi di funzionalità, controllate prima se sia possibile risolverli con l'ausilio di questa tabella. Se il problema persiste, scolgate l'apparecchio dall'alimentazione elettrica e rivolgetevi al Centro Assistenza Clienti.

Problema	Eventuale causa e sua risoluzione
L'apparecchio è collegato alla rete elettrica ma non funziona.	<ul style="list-style-type: none"> • L'apparecchio non è collegato alla rete di alimentazione elettrica. • Alla presa di corrente a muro non arriva alimentazione elettrica.
Si sente un rumore molto forte durante il funzionamento.	<p>Controllate se:</p> <ul style="list-style-type: none"> • l'apparecchio è stato installato nella posizione corretta; • un qualche oggetto o qualcosa che ostruisce tocca il retro dell'apparecchio; • ci sono oggetti sopra l'apparecchio che possono vibrare.
Si raccoglie dell'acqua sul fondo dell'apparecchio.	Il sistema di scarico della brina sciolta è bloccato. Rimuovete l'ostruzione e pulite il sistema.
La temperatura all'interno dello scomparto della cantinetta non è sufficientemente bassa.	<ul style="list-style-type: none"> • Controllate le impostazioni della temperatura. • Lo sportello è stato aperto troppo spesso o è rimasto aperto a lungo. • Lo sportello non si chiude correttamente. • Le guarnizioni in gomma dello sportello non sono posizionate correttamente. • Non c'è sufficiente spazio tra il retro dell'apparecchio e la parete.

Trasporto dell'apparecchio

Per evitare danni durante il trasporto, accertatevi che tutti gli accessori e i componenti all'interno e intorno all'apparecchio siano fermati saldamente.

L'apparecchio può essere trasportato in posizione verticale; non inclinatelo a più di 30°.

Quando l'apparecchio è stato messo in posizione, aspettate almeno 30 minuti prima di collegarlo all'alimentazione elettrica. Se durante il trasporto l'apparecchio è rimasto inclinato a più di 30°, lasciatelo in posizione verticale per almeno 4 ore prima di collegarlo all'alimentazione elettrica.

Smaltimento

Questo apparecchio è stato realizzato con materiali riciclabili. Dopo aver disinserito la spina dalla presa di corrente a muro, l'apparecchio deve essere reso inutilizzabile tagliando il cavo di alimentazione, prima di smaltire l'apparecchio presso i punti di raccolta dei rifiuti in conformità con le disposizioni locali. L'agente refrigerante e quello chimico della schiuma isolante devono essere smaltiti presso i centri autorizzati. Prestate particolare attenzione a non danneggiare il circuito refrigerante prima di consegnare l'apparecchio ai centri di smaltimento autorizzati.

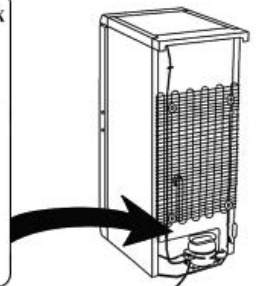
Dichiarazione di garanzia

La garanzia sui nostri prodotti ha validità di 2 anni dalla data di vendita (certificata da scontrino fiscale) e comprende gli eventuali difetti del materiale o di particolari di costruzione. I danni derivanti da un uso improprio, rotture da caduta o similari

non vengono riconosciuti. La presente garanzia non pregiudica i vostri diritti legali, né i diritti acquisiti in quanto consumatore e riconosciuti dalla legislazione nazionale vigente che disciplina l'acquisto di beni. La garanzia decade nel momento in cui gli apparecchi vengono aperti o manomessi da Centri non da noi autorizzati.

Dati da comunicare al Centro Assistenza Clienti

Nel caso in cui l'apparecchio richieda una riparazione, vi preghiamo di mettervi in contatto con il nostro Centro Assistenza Clienti, fornendo una descrizione dettagliata del problema occorso e citando il numero di articolo KS ... riportato sulla targhetta portadati dell'apparecchio (ved. figura). Tali informazioni ci aiuteranno a gestire efficacemente la vostra richiesta.



In caso di cattivo funzionamento o di altri problemi, vi raccomandiamo di mettervi in contatto con il nostro Centro Assistenza Clienti il cui indirizzo si trova in appendice al presente manuale.

Scheda tecnica del prodotto

Art. no.	KS 9888
Categoria del prodotto	Cantinetta per vini
Classe di efficienza energetica	E
Consumo di energia in kWh/anno	345
Il consumo reale dipende dal tipo di utilizzo e dal luogo di collocazione dell'apparecchio	
Capienza utile della cantinetta (in litri)	210
Sistema antibirina: apparecchio frigorifero	sì
Classe climatica	N
Temperatura ambiente, °C	16-32°C
Rumorosità	40 dB(a)
Dimensioni d'ingombro (A x L x P) in mm	1250 x 544 x 572
Peso, kg	64,5
Dati elettrici	Ved. targhetta portadati

Vinskab med termostat

Kære kunde,

Inden apparatet tages i brug bør denne brugsanvisning læses omhyggeligt, og derefter gemmes til senere reference. Apparatet bør kun benyttes af personer der er bekendt med denne brugsanvisning.

El-tilslutning

Apparatet bør kun tilsluttes et stik, der er beskyttet mod jordfejl og installeret i overensstemmelse med el-regulativet. Vær opmærksom på, om lysnettets spænding svarer til spændingen angivet på typeskiltet. Dette produkt overholder direktiverne som gælder for CE-mærkning.

- Tilslut aldrig dette apparat gennem en transformator eller sammen med andre elektriske apparater, ved hjælp af en forlængerledning.
- For at undgå vibrationslyde skal man sikre sig at ledningen ikke på noget sted berører bagsiden af apparatet (f.eks. varmeveksleren).

Generel information

Det er et kompressorstyret vinskab designet til afkøling og opbevaring af vin.

- Køleapparater inddeles i bestemte miljøklasser. Der henvises til produktets datablad for information om klassificeringen for denne enhed.
- Vi påtager os intet ansvar for skader, der skyldes misbrug eller manglende overholdelse af denne brugsanvisning.

Vigtige sikkerhedsregler

- Dette apparat er beregnet til privat brug eller i tilsvarende omgivelser, såsom
 - kontorer eller andre mindre virksomheder,
 - landhusholdninger,
 - hoteller, moteller m.m. og tilsvarende foretagender
 - B&B pensionater.
- Dette apparat er ikke beregnet til kommerciel brug, heller ikke til brug i cateringfirmaer og tilsvarende engrosvirksomheder.
- Dette apparats kølende kredsløb indeholder kølevæsken isobutan (R600a), en naturlig gas som er miljøvenlig, men alligevel let antændelig. Sørg derfor altid for at ingen af komponenterne i det kølende kredsløb bliver beskadigede ved transport eller installation af vinskabet. Hvis kredsløbet



alligevel skulle blive beskadiget, må apparatet ikke tændes eller tilsluttes til strømforsyningen, ligesom det er vigtigt da at flytte alt som kan være ophav til antændelse langt væk fra vinskabet; rummet som apparatet er placeret i må derefter udluftes grundigt.

- **Advarsel:** Hold altid ventilationsåbninger i kabinettet eller i apparatets indvendige opbygning fri for tilstopning. Der må altid være tilstrækkelig ventilation omkring apparatet.
- **Advarsel:** Undgå at beskadige det kølende kredsløb. Udslip af kølevæske kan forårsage øjenskader; der er også risiko for antændelse af gassen.
- **Advarsel:** Benyt aldrig andre genstande (som f.eks. varmeapparatet eller varmeblæser) til at fremskynde afrimning af apparatet; benyt kun de metoder som anbefales i denne brugsanvisning.
- **Advarsel:** Brug aldrig andre elektriske apparater (som f.eks. ismaskiner) inde i vinskabet medmindre det er specielt godkendt i denne brugsanvisning.
- Inden tilslutning til strømforsyningen må apparatet og ledningen altid efterses grundigt for mulige transportskader. Hvis den form for beskadigelse bliver forefundet, må apparatet ikke tilsluttes til strømforsyningen.
- Dette apparat er ikke beregnet til opbevaring af eksplosive substanser såsom spraydåser med brændbar drivgas.
- Hvis apparatet sælges, overdrages til tredjepart eller bortskaffes til en genbrugsstation, må man gøre opmærksom på tilstedeværelse af både isoleringsmidlet 'cyclopentan' C₅H₁₀ og kølevæsken R600a. Yderligere information om korrekt genbrug findes i afsnittet om *Bortskaffelse*.
- For at overholde sikkerhedsregulativet og undgå fare, skal alle reparationer eller ændringer af denne vinskab udføres af vores autoriserede servicepersonel, dette inkluderer også udskiftning af ledningen.
- Dette apparat kan benyttes af børn (som er mindst 8 år) og af personer med reducerede fysiske,

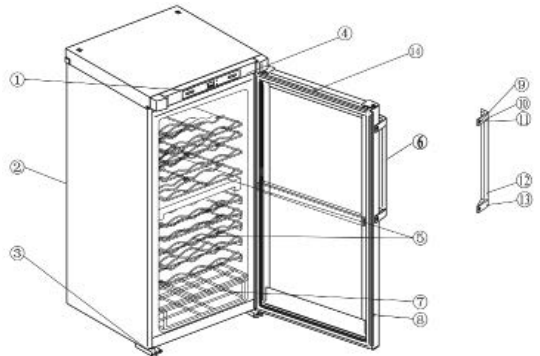
sensoriske eller mentale evner, eller mangel på erfaring eller viden, såfremt de har fået vejledning og instruktion i brugen af dette apparat og fuldt ud forstår alle farer og forholdsregler vedrørende sikkerheden som brug af apparatet medfører.

- Børn må aldrig få lov til at lege med apparatet.
- Børn må aldrig få lov til at udføre nogen former for rengøring eller vedligehold af dette apparat medmindre de er under opsyn.
- Til regelmæssig rengøring anbefaler vi varmt vand med et mildt opvaskemiddel. Tilbehørsdelene bør rengøres separat med varmt sæbevand. De kan ikke tåle opvaskemaskine.
- Udførlige oplysninger om udskiftning af pæren findes i afsnittet om *Kontrolpanelet og det indvendige lys*.
- Dette apparat er kun designet til opbevaring af vin.
- For at undgå risiko for personskade eller beskadigelse af apparatet, må apparatet kun transporteres mens det er pakket ind i den originale emballage. Ved udpakning og installering er det nødvendigt at 2 personer hjælpes ad.
- **Advarsel:** Hold børn væk fra emballeringen, da denne udgør en mulig risiko for tilskadekomst, ved f.eks. kvælning.
- Ledningen bør jævnligt efterses for beskadigelse. Hvis man opdager fejl ved ledningen, må apparatet ikke længere benyttes.
- For at undgå brandfare, må man aldrig placere nogen form for termo-elektriske apparater ovenpå vinskabet. Placer heller aldrig nogen beholdere med væske ovenpå apparatet. Dette for at undgå at lækage eller væskespild skal kunne beskadige isoleringen på det elektriske kredsløb.
- Man må aldrig hænge i eller lægge urimelig meget vægt på hylde, skufferne, døren etc.
- Beskyt altid vinskabets indre mod åben ild og alle andre kilder til antændelse.
- **Tag altid stikket ud af stikkontakten**
 - i tilfælde af fejlfunktion,
 - inden afrimning,
 - under rengøring,
 - inden vedligehold eller reparationer udføres.
- Træk aldrig i selve ledningen, når ledningen tages ud af stikkontakten; tag altid fat i selve stikket.
- Hvis apparatet ikke benyttes i en længere periode, anbefaler vi at døren står åben.
- Vi forbeholder os ret til at ændre apparatets specifikationer.

Oversigt

1. Kontrolpanel med temperaturvisning
2. Kondensator og ledning
3. Justerbare ben
4. Indvendigt lys
5. Forkromede opbevaringshylder

6. Dørhåndtag (påsat)
7. Hylde
8. Dør
9. Skruer
10. Øverste beslag til dørhåndtaget
11. Skruειnddækning
12. Dørhåndtag/stang
13. Nederste beslag til dørhåndtaget
14. Lås



Før brug

Se efter at de nævnte tilbehørsdele følger med apparatet:

- 4 opbevaringshylder
- 1 vinhylde
- 2 nøgler
- 2 skruer
- 1 dørhåndtag
- 2 beslag til dørhåndtaget

- Fjern al ydre og indre emballage fuldstændigt.
- **Advarsel:** Hold børn væk fra emballeringen, da denne udgør en mulig risiko for tilskadekomst, ved f.eks. kvælning.
- Sæt det øverste (10) og det nederste beslag (13) på dørhåndtaget/stangen (12). Benyt skrueene (9) til at montere håndtaget på døren. Sørg for at håndtaget er ordentligt og korrekt påsat. Placer skruειnddækningerne (11) over skruهovederne.
- Inden apparatet tilsluttes til strømforsyningen, må både apparatet og ledningen efterses grundigt for transportskader.
- Rengør apparatet i henhold til instruktionerne i afsnittet om *Afrimning og rengøring* herunder.
- Når apparatet er blevet placeret bør man vente i ca. 30 minutter inden det tilsluttes til strømforsyningen.
- Hvis apparatet er blevet vipet mere end 30° under transporten, skal man lade det stå oprejst i mindst 4 timer inden det tilsluttes til strømforsyningen.
- Når apparatet tændes første gang, vil man bemærke en svag 'ny' lugt. Denne vil imidlertid forsvinde når køleprocessen er gået i gang.

Installering

- Vinskabet bør placeres i et godt ventileret, tørt rum.

- Det bør kun benyttes under forhold hvor den relative fugtighed ikke overstiger 70 %.
- Databladet indeholder oplysninger om det omgivende temperaturområde som er egnet til dette apparat.
- Benyt aldrig apparatet udendørs.
- Sørg for at stikket er let tilgængeligt og at det kan tages ud af stikkontakten når som helst.
- Udsæt aldrig vinskabet for direkte sollys, og placer det aldrig lige ved siden af nogen form for varmekilde (radiator, komfur etc.). Hvis dette ikke kan undgås, må der i stedet installeres en passende form for isolering mellem varmekilden og apparatet.
- For at sikre tilstrækkelig ventilation må der være en afstand på mindst 50 mm mellem apparatets bagside og væggen. Over vinskabet skal der være mindst 150 mm frirum.
- Apparatet må aldrig installeres inde i et skab, heller ikke direkte under et overskab, en hylde eller en tilsvarende genstand.
- Sørg for at der er tilstrækkelig plads foran døren så den kan åbne op til 120°.
- Hvis gulvet ikke er plant kan apparatets justerbare ben benyttes

til at kompensere for dette og sikre optimal stabilitet. Apparatet bør placeres således at den står med en smule vinkel, så den læner bagover: Dette vil sikre at døren vil lukke automatisk og ikke kan efterlades åben ved en fejltagelse. Sørg imidlertid altid for at de to forreste ben er indstillet til den samme højde.

Ventilation

Den varme luft omkring apparatet må kunne cirkulere frit. Sørg derfor altid for at luftcirkulationen ikke hindres.

Vendbar dør

Apparatets design gør det muligt at vende døren, dvs. at den højrehængslede dør (standard placering) kan ændres til venstrehængslet.

Advarsel: At vende døren kræver ændringer i det elektriske system. Forsøg aldrig at vende døren uden først at kontakte afdelingen for kundeservice.

Kontrolpanelet og det indvendige lys

- Efter placering og montering bør apparatet stå i ca. 2 timer inden det tilsluttes til strømforsyningen.



- Apparatet har to temperaturzoner.
- I begge zoner kan temperaturen indstilles mellem 4 °C og 18°C (40 °F og 65 °F).

Apparatet tændes ved at tilslutte det til strømforsyningen. Det er kun slukket fuldstændigt, hvis stikket er taget ud af stikkontakten. Den aktuelle temperatur inde i kabinettet vises i kontrolpanelet.

Temperaturindstillingerne i de to zoner kan justeres ved hjælp af -knappen (øvre zone) og -knappen (nedre zone). Temperaturen kan ændres i 1-grads trin (°C eller °F). Under justeringen vil displayet blinke.

Indikatorlyset ved siden af temperaturtrinene for **RED**, **WHITE** eller **SPARKLING** viser den temperaturindstilling som er bedst egnet for den type vin: **RED** til rødvin, **WHITE** til hvidvin, og **SPARKLING** til mousserende vin eller champagne.

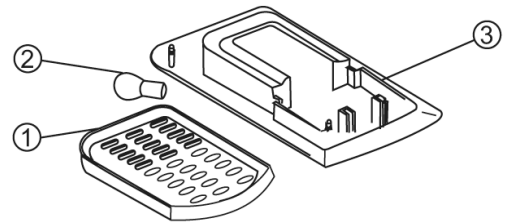
Formatet på temperaturvisningen kan ændres ved at trykke på **°F/°C**. Det valgte format vises ved at det lyser ved siden af det tilsvarende temperatursymbol.

Det indvendige lys kan tændes og slukkes ved at trykke på -knappen.

Udskiftning af den indvendige lyspære

- Sluk for det indvendige lys.
- Tag stikket ud af stikkontakten.
- Benyt en passende skruetrækker til at fjerne skruen fra lampeinddækningen (1).
- Tag inddækningen (1) over lampen af ved at trække forsigtigt nedad i den nederste del.

- Tag den defekte lyspære (2) ud af fatningen (3) og sæt en ny 10W-pære (max. 15 W) af samme størrelse og form i.
- Skub inddækningen (1) tilbage på plads, sæt skruen i og stram den.



Opbevaring af vin

- Temperaturen i vinskabet afhænger stort set af faktorer såsom rumtemperatur, apparatets indstilling og hvor mange vinflasker der bliver opbevaret.
- Følgende temperaturer er passende til de forskellige vine:

Rødvin:	15-18°C / 60-65°F
Hvidvin:	10-15°C / 50-59°F
Mousserende/champagne:	7-9°C / 45-49°F
- Den valgte temperatur kan variere op eller ned som følge af ydre faktorer såsom vejret, om det indvendige lys er tændt, eller placeringen af de flasker der opbevares i vinskabet (oppe, nede eller i midten).
- Afstanden mellem opbevaringshylderne kan tilpasses til

forskellige flaskestørrelser ved at vælge den bedst egnede rille til hver enkelt hylde.

- Sørg altid for at døren er ordentlig lukket og at gummilisten ikke klemmes af de flasker som opbevares i vinskabet.

Dørlåsen

Dørlåsen kan benyttes til at sikre vinskabet mod uautoriseret brug.

Vi anbefaler at man fjerner den ekstra nøgle fra ringen og opbevarer den på et sikkert sted. Dette vil også bevirke at kabinettet ikke bliver ridset som følge af at den anden nøgle hænger og dingler i nøgleringen.

Afrimning og rengøring

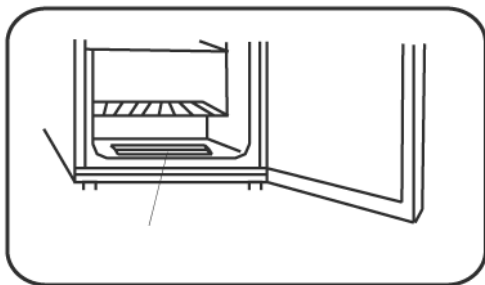
Det indbyggede køleelement er forseglet bag skum i væggen; man kan derfor se at der dannes rim på bagvæggen. Denne rim vil begynde at smelte når kompressoren ikke er i brug. Gennem et system af slanger, vil smeltvandet blive ført ned i en opsamlingsbakke under kompressoren, hvor det bliver absorberet af luften. Apparatet behøver derfor ikke afrimning, men blot en grundig rengøring i stedet.

- For at smeltvandet kan løbe frit, skal man sørge for at hverken afløbskanalen eller udledningsåbningen er blokerede.

Rengøring af apparatet/ perioder hvor apparatet ikke er i brug

- Tag stikket ud af stikkontakten
- Tag vinflaskerne ud af vinskabet
- Lad døren stå åben

For at undgå ubehagelig lugt i vinskabet, bør det rengøres hver anden måned. Overfladerne og afløbskanalen kan rengøres med varmt vand. Om nødvendigt kan man benytte et mildt opvaskemiddel. Tør vinskabet omhyggeligt af og lad det stå åbent og lufte ud bagefter.



Det markerede område (se diagrammet til højre) er designet til at opsamle den væske som kan dannes inde i kabinettet. Apparatets indre må holdes tørt for at forebygge beskadigelse af dørens forsejlinger. Eventuel væske i opsamlingsbakken hældes ud inden aftørring.

Pas på ikke at fjerne eller beskadige typeskiltet inde i vinskabet under rengøringen.

Støveflejringer omkring varmeveksleren på apparatets ydre bør fjernes regelmæssig med en passende børste eller en støvsuger. Hvis støvet får lov til at sætte sig vil energiforbruget gå op.

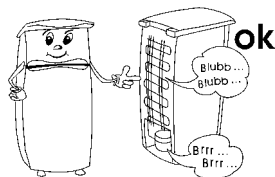
Bagsiden af apparatet bør rengøres omhyggeligt med en blød børste eller en støvsuger mindst en gang om året.

Bemærk: Benyt aldrig skarpe redskaber, midler der indeholder alkohol eller andre skræppe rengøringsmidler. Benyt aldrig andre elektriske apparater såsom damprensere el. lign. til afrimning eller rengøring af apparatet.

Problemløsning

Visse typiske lyde kan høres når der tændes for apparat. Disse lyde er:

- forårsaget af den elektriske motor inde i kompressoren; når kompressoren starter vil lydniveauet blive en smule højere i en kortere periode.
- forårsaget af at kølevæsken flyder gennem kredsløbet.



I tillæg kan siden af kabinettet blive varm. Denne varme skyldes det varmetab som genereres inde i kabinettet. Den følgende tabel viser en liste over mulige fejl, hvad der eventuelt forårsager dem og løsningsforslag. Ved problemer bør man først tjekke om en mulig løsning kan findes ved hjælp af denne oversigt. Hvis problemet ikke bliver løst, må man afbryde strømforsyningen og kontakte vores afdeling for Kundeservice.

Problem	Mulig årsag og løsning
Apparatet er tilsluttet til strømforsyningen, men virker ikke.	<ul style="list-style-type: none"> • Apparatet er alligevel ikke tilsluttet til strømforsyningen. • Der er ikke strøm i stikkontakten.
Apparatet lyder forkert når den kører.	Check om <ul style="list-style-type: none"> • apparatet er korrekt placeret. • nogen genstande eller hindringer er i berøring med vinskabets bagside. • der er nogen genstande ovenpå apparatet som kan vibrere.
Der står vand i bunden af apparatet.	Afløbskanalen er blokeret. Fjern blokeringen og rens systemet.
Temperaturen inde i kabinettet er ikke lav nok.	<ul style="list-style-type: none"> • Tjek temperaturindstillingen. • Døren har været åbnet for ofte, eller har stået åben et stykke tid. • Døren har ikke været ordentligt lukket. • Dørens gummiforseglinger har ikke været placeret korrekt. • Der er ikke tilstrækkelig plads mellem bagsiden af apparatet og væggen.

Transport af apparatet

For at forebygge at apparatet beskadiges under transport skal man sørge for at alt tilbehør og komponenter både ind- og udvendigt er tilstrækkeligt sikrede.

Apparatet må kun transporteres i oprejst position; det må aldrig vippes mere end 30°.

Når apparatet er blevet placeret skal man vente i ca. 30 minutter inden det tilsluttes til strømforsyningen.

Hvis apparatet er blevet vippet mere end 30° under transporten, skal man lade det stå oprejst i mindst 4 timer inden det tilsluttes til strømforsyningen.

Bortskaffelse



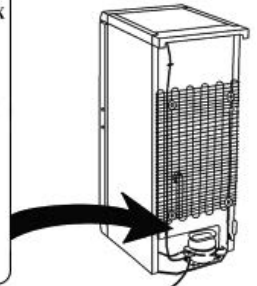
Dette apparat er blevet fremstillet af genanvendelig materialer. Når stikket er taget ud af stikkontakten, bør apparatet inden det i henhold til lokale aftaler afleveres på den lokale genbrugsstation, gøres ubrugeligt ved at ledningen skæres over. Kølevæsken og det kemiske virkestof i isoleringen må bortskaffes af en autoriseret organisation. Sørg derfor for ikke at beskadige kølekredsløbet inden apparatet afleveres på genbrugsstationen.

Garantierklæring

På dette husholdningsprodukt overtager vi garantien i to år fra salgsdatoen. Garantien gælder for materiale- og fabriktionsfejl. Skader, der er opstået som følge af forkert behandling, normalt slid samt på skørbare dele som f.eks. glas, dækkes ikke af garantien. Denne garanti har ingen indvirkning på dine lovmæssige rettigheder, heller ikke de nationale forbrugerrettigheder om anskaffelse af varer. Hvis produktet ikke fungerer og må returneres, skal det pakkes forsvarligt ind, og navn, adresse samt årsagen til returneringen skal vedlægges. Hvis dette sker mens garantien stadig dækker, må garantibeviset og kvitteringen også lægges ved. Garantien bortfalder ligeledes ved indgreb på produktet af folk, der ikke er autoriseret af os.

Hvilken information har Kundeservice afdelingen brug for

til at hjælpe med fejlfunktion eller problemer med apparatet, bedes man tage kontakt til vores afdeling for Kundeservice. Sørg for at give en detaljeret beskrivelse af fejlen og oplys hvilket artikel nr. KS ..., der står på typeskiltet (se billedet). Denne information vil hjælpe os med at behandle en forespørgsel mest mulig effektivt.



til at hjælpe med fejlfunktion eller problemer med apparatet, bedes man tage kontakt til vores afdeling for Kundeservice. Adressen findes i tillægget til denne brugsanvisning.

Produktdata

Art. no.	KS 9888
Produktkategori	Vinskab med termostat
Energiklassificering	E
Energiforbrug i kW t/år	345
Det faktiske forbrug afhænger af forbrugsmønstret og placeringen af apparatet	
Opbevaringsplads i kabinettet (liter)	210
Rimfrit: Vinskab	Ja
Klimaklassificering	N
Omgivende temperaturområde, °C	16-32°C
Støjniveau	40 dB(a)
Dimensioner (H x B x D) i mm	1250 x 544 x 572
Vægt, kg	64,5
Elektriske specifikationer	Se typeskilt

Tempererat vinskåp

Bästa kund!

Innan du använder apparaten bör du läsa denna bruksanvisning noga och spara den för framtida referens. Apparaten bör endast användas av personer som bekantat sig med dessa instruktioner.

Anslutning till vägguttaget

Apparaten bör endast anslutas till ett felfritt jordat uttag installerat enligt gällande bestämmelser. Se till att nätspänningen i vägguttaget motsvarar den som är märkt på apparatens skylt. Denna produkt uppfyller de krav som är gällande för CE-märkning.

- Använd inte denna enhet med hjälp av en transformator eller tillsammans med andra elapparater genom att använda en förlängningssladd.
- Undvik ljudvibrationer genom att se till att elsladden inte vidrör några delar på enhetens baksida (t ex värmeväxlaren).

Allmän information

Denna apparat är ett kompressorkylskåp som är konstruerat för kylning och förvaring av vin.

- Kylskåp klassificeras enligt speciella klimatklasser. Vänligen notera att information om denna produkts klimatklass finns i produktbladet.
- Inget ansvar godtas om skada uppkommer till följd av felaktig användning, eller om dessa instruktioner inte följs.

Viktiga säkerhetsföreskrifter

- Apparaten är avsedd för hemmabruk eller liknande användning, såsom i
 - kontor och andra kommersiella miljöer,
 - jordbrukssektorn,
 - hotell, motell och andra liknande anläggningar
 - bed-and-breakfast hus.
- Denna apparat är inte ämnad för kommersiell användning och inte heller för användning i cateringfirmor eller liknande miljöer.
- Apparaten innehåller kylkrets innehåller köldmediet isobutan (R600a), en naturgas som har liten miljöpåverkan, men som dock är lättantändlig. Se därför till att ingen av komponenterna i kylkretsen skadas vid transporten eller installationen av apparaten. Om det uppstår en skada i kylkretsen bör du inte koppla på apparaten eller ansluta



den till elnätet, utan släck öppen eld och hindra andra antändningskällor från att komma i närheten av köldmediet; vädra därefter noga rummet där apparaten är placerad.

- **Varning:** Håll ventilationsöppningarna i apparatens hölje eller i den inbyggda strukturen fria från hinder. Se alltid till att vädra tillräckligt.
- **Varning:** Skada inte kylkretsen. Kylmedel som läckt ut skadar ögonen; det förekommer också risk för att gasen antänds.
- **Varning:** Använd inte externa apparater (t.ex. värmare eller värmefläktar) för att påskynda avfrostningen; följ endast de åtgärder som rekommenderas i denna bruksanvisning.
- **Varning:** Använd inga andra elapparater (t.ex. ismaskiner) inuti vinskåpet ifall detta inte är specificerat enligt denna bruksanvisning.
- Innan den kopplas till elnätet bör enheten och elsladden noga kontrolleras så att inga transportskador uppstått. Ifall du upptäcker en sådan skada bör apparaten inte anslutas till elnätet.
- Denna apparat är inte ämnad för förvaring av explosiva ämnen såsom sprayflaskor med ett lättantändligt drivmedel.
- Om enheten är såld, överlåten till tredje part eller lämnad till en lämplig återvinningsstation bör man observera att apparaten innehåller blåsmedlet 'cyclopentan' C₅H₁₀ samt frysmidiet R600a. Mer information om korrekt återvinning hittar du i avsnittet *Bortskaffning*.
- Följ säkerhetsföreskrifterna och undvik risker genom att låta behörig servicepersonal utföra reparationer eller ändringar beträffande denna apparat, inklusive byte av elsladd.
- Denna apparat kan endast användas av barn (minst 8 år gamla) och av personer som har minskad fysisk rörelseförmåga, reducerat sinnes- eller mentaltillstånd, eller som har bristfällig erfarenhet och kunskap, förutsatt att dessa personer är under uppsyn eller har fått tillräckliga instruktioner

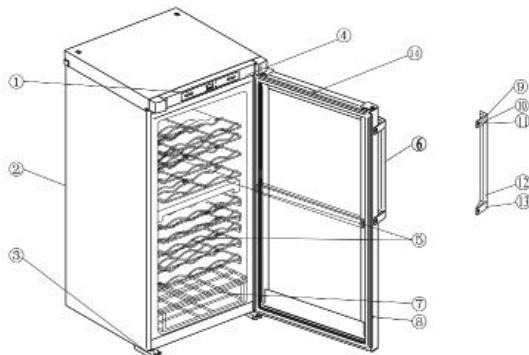
beträffande apparatens användning och vet vilka risker och säkerhetsåtgärder som användningen innefattar.

- Barn bör inte tillåtas leka med apparaten.
- Barn bör inte tillåtas rengöra eller underhålla apparaten utan övervakning.
- För alldaglig rengöring rekommenderar vi att varmt vatten och ett mildt rengöringsmedel används. Alla tillbehör bör tvättas separat i tvålatten. Tvätta dem inte i diskmaskinen!
- I avsnittet *Kontrollpanel och invändig belysning* finns detaljerad information om hur du byter glödlampor.
- Denna apparat är endast ämnad för förvaring av viner.
- För att undvika risken för personlig skada eller skador på apparaten, bör väskåpet endast transporteras i dess originalemballage. För upppackning och installation krävs 2 personer.
- **Varning:** Håll barn på avstånd från apparatens förpackningsmaterial eftersom fara eventuellt kan uppstå. Det finns t.ex. risk för kvävning.
- Kontrollera regelbundet att elsladden inte blivit skadad. Om sladden har skadats får apparaten inte längre användas.
- På grund av brandrisken bör du inte placera termoelektriska apparater ovanpå apparaten. Placera inte behållare innehållande vätska ovanpå enheten. Härigenom undviker du eventuellt läckage eller att läckande vätska skadar den elektriska isoleringen.
- Luta dig inte mot eller lägg oskälig vikt på hyllorna, förvaringsbackarna, dörren etc.
- Skydda alltid apparatens insida från öppen eld och andra antändningskällor.
- **Dra alltid stickproppen ur vägguttaget**
 - om apparaten skulle uppvisa fel och,
 - före avfrostning, samt
 - före rengöring.
- **innan service eller reparation påbörjas.**
- Tag stickproppen ur vägguttaget genom att dra i stickproppen, aldrig i sladden.
- Om inte enheten används under en lång tid rekommenderar vi att dörren hålls öppen.
- Vi förbehåller oss rätten att introducera tekniska modifieringar.

Delar

1. Kontrollpanel med temperaturdisplay
2. Kondensator med elsladd
3. Reglerbara fötter
4. Inre belysning
5. Förkromade förvaringshyllor
6. Dörrhandtag (monterat)
7. Hyllavsatser
8. Dörr

9. Skruv
10. Dörrhandtagets övre fäste
11. Skruvhölje
12. Dörrhandtag/-stång
13. Dörrhandtagets lägre fäste
14. Lås



Innan första användningen

Kontrollera att följande tillbehör medföljer apparaten:

- 4 förvaringshyllor
- 1 vinhylla
- 2 nycklar
- 2 skruvar
- 1 dörrhandtag
- 2 monteringsstillbehör för dörrhandtaget

- Tag bort allt ut- och invändigt förpackningsmaterial.
- **Varning:** Håll barn på avstånd från apparatens förpackningsmaterial eftersom fara eventuellt kan uppstå. Det finns t.ex. risk för kvävning.
- Montera det övre (10) och det lägre fästet (13) till dörrhandtaget/-stången (12). Använd skruvarna (9) för att montera handtaget på dörren. Försäkra att handtaget är ordentligt och säkert fastsatt. Placera skruvhöjlarna (11) över skruvhuvudena.
- Innan du ansluter apparaten till elnätet bör du noga kontrollera att den inte fått några transportskador; detta inkluderar elsladden.
- Rengör apparaten enligt instruktionerna i avsnittet **Avfrostning och rengöring** nedan.
- När enheten har ställts på plats bör du vänta ca 30 minuter innan du ansluter den till eluttaget.
- Om enheten har lutat mer än 30° vid transporten bör den stå upprätt i minst 4 timmar innan den ansluts till eluttaget.
- När enheten kopplas på för första gången kan en svag 'ny' lukt uppstå. Den försvinner dock när kylningsprocessen börjar.

Installation

- Apparaten bör placeras i ett välventilerat, torrt rum.
- Den bör användas i en omgivning där luftfuktigheten inte överskrider 70 %.

- Produktbladet innehåller detaljer beträffande den omgivningstemperatur som lämpar sig för denna produkt.
- Använd inte apparaten utomhus.
- Se till att stickproppen är tillgänglig och kan avlägsnas ur vägguttaget vid behov.
- Vinskåpet bör inte utsättas för direkt solljus och den får inte placeras i närheten av heta källor (värmeelement, spisar etc.). Om detta trots allt inte kan undvikas bör lämplig isolering installeras mellan värmekällan och apparaten.
- Tillräcklig luftcirkulation fås genom att lämna ett fritt avstånd på minst 50 mm mellan enhetens baksida och väggen. Tomrummet ovanför enheten måste vara minst 150 mm.
- Enheten bör inte installeras inuti ett skåp eller direkt nedanför ett hängande väggskåp, hylla eller liknande föremål.
- Försäkra att det finns tillräckligt med utrymme framför dörren så att den kan öppnas 120°.
- Om golvet är ojämnt kan du ställa in de justerbara fötterna för att uppnå bästa möjliga stabilitet. Vinskåpet bör installeras i en lätt vinkel så att den lutar mot baksidan: på

detta sätt ser du till att dörren stängs automatiskt och inte öppnas i misstag. Se dock till att framkantens båda fötter ställs in på samma höjd.

Ventilation

Den uppvärmda luften runt baksidan av skåpet måste kunna cirkulera fritt. Därför bör du se till att luftcirkulationen bakom enheten inte hindras.

Omhängbar dörr

Dörren är konstruerad så att den öppnas åt höger men du kan ändra öppningsriktningen genom att flytta gångjärnen till vänster sida.

Varning: Omhängning av dörren kräver att det elektriska systemet modifieras. Försök inte ändra öppningsriktningen utan att kontakta kundservice.

Kontrollpanel och invändig belysning

- Innan enheten ansluts till eluttaget efter installationen, borde den lämnas att stå i samma läge ca 2 timmar.



- Enheten har två temperaturzoner.
- För båda zonerna kan temperaturområdet ställas in mellan 4 °C och 18 °C (40 °F och 65 °F).

och sätt in en ny 10W glödlampa (max 15W) av samma storlek och form.

- Skjut höljet (1) tillbaka på dess plats, montera skruven på plats och skruva åt den.

Enheten aktiveras genom att du ansluter den till eluttaget. Den stängs endast av helt när stickproppen dras ur vägguttaget. Den verkliga temperaturen i skåpet visas på temperaturdisplayen.

Temperaturinställningen för båda zonerna kan justeras med -knappen (övre zonen) och -knappen (lägre zonen).

Temperaturen kan varieras i 1-grads steg (°C eller °F). Under denna justeringsfas blinkar displayen.

Signallamporna bredvid temperaturnivåerna för **RED**, **WHITE** eller **SPARKLING** visar den temperaturinställning som är lämplig för den specifika vinsorten: **RED** för rödvin, **WHITE** för vitt vin, och **SPARKLING** för mousserande vin eller champagne.

Temperaturdisplayens format kan ändras genom att du trycker på °F/°C. Det valda formatet indikeras genom den aktiva lampans bredvid temperatursymbolen.

Tryck på -knappen för att tända på eller släcka av den inre belysningen.

Byte av den inre lampan

- Stäng av lampan.
- Dra stickproppen ur vägguttaget.
- Använd en lämplig skruvmejsel för att avlägsna skruven från lampans hölje (1).
- Avlägsna lamphöljets hölje (1) genom att dra ner dess lägre del en aning.
- Avlägsna den söndriga glödlampen (2) från dess plats (3)

Förvara viner

- Temperaturer i skåpet beror på stor del på faktorer såsom omgivningens temperatur, skåpets temperaturinställning och antalet vinflaskor som förvaras i skåpet.-

- Följande temperaturer är lämpliga för de olika vinsorterna:
Rödvin: 15-18°C / 60-65°F
Torrt/vitt vin: 10-15°C / 50-59°F
Mousserande vin/champagne: 7- 9°C / 45-49°F

- Den specificerade temperaturskalan kan variera upp eller ner som resultat av yttre faktorer såsom väder, om den inre lampan är tänd eller flaskornas position i skåpet (högst, lägst eller i mitten).

- Du kan justera det vertikala utrymmet mellan förvaringshyllorna för att ge plats åt flaskor av olika storlek genom att välja lämpliga hyllskenor för varje hylla.
- Se alltid till att dörren är ordentligt stängd och att tätningen inte hindras av flaskor som förvaras i skåpet.

Dörrlås

Dörrlåset kan användas för att skydda skåpet mot otillbörlig användning. Vi rekommenderar att du avlägsnar den andra nyckeln från hållaren och förvarar den på ett säkert ställe. Detta kommer även att skydda enheten mot rispor orsakade av den andra nyckeln hängande från nyckelhållaren.

Avfrostning och rengöring

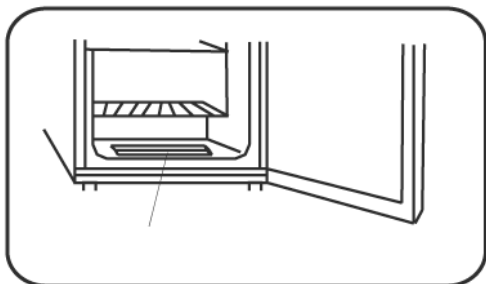
Den inbyggda förångaren är förseglad i isoleringsskum vid bakväggen; du kan därför märka en uppbyggnad av rimfrost i skåpets bakre del. Detta lager av rimfrost kommer att börja smälta när kompressorn inte är i funktion. Tack vare det befintliga rörsystemet dräneras smältvattnet till uppsamlingsbrickan under kompressorn där det absorberas i omgivningsluften. Enheten kräver därför ingen avfrostning utan behöver endast hållas ordentligt ren.

- För att möjliggöra att smältvattnet dräneras fritt bör du alltid se till att dräneringskanalen och utloppet i skåpet inte blockeras.

Rengöring av enheten/Perioder när apparaten inte används

- avlägsna stickproppen ur vägguttaget
- tag flaskorna ur skåpet
- lämna dörren öppen

Undvik otrevlig lukt i skåpet genom att rengöra det varannan månad. De in- och utvändiga ytorna samt dräneringskanalen kan rengöras med en våt duk. Vid behov kan du använda ett mildt, neutralt rengöringsmedel. Torka torrt med en ren duk efter rengöringen.



Det markerade området (se diagrammet till höger) är konstruerat för att samla upp vätska som samlas på skåpets insida. Insidan bör hållas torr för att förhindra skador på dörrpackningarna. Vätska på brickan kan torkas upp med en duk.

Se till att inte avlägsna eller skada märkskylten på skåpets insida vid rengöringen.

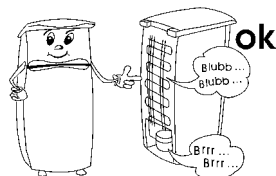
Du bör regelbundet avlägsna eventuella dammbeläggningar på värmexlaren på apparatens utsida med en lämplig borste eller dammsugare. Dammbildning orsakar ökad elförbrukning. Apparaten baksida bör du rengöra noga med en mjuk borste eller dammsugare minst en gång i året.

Anmärkning: Använd inte repande redskap eller material som innehåller alkohol eller starka rengöringsmedel. Använd inte elapparater, såsom ångtvättar etc. för avfrostning eller rengöring.

Problemlösning

Ett typiskt ljud kan höras när apparaten är påkopplad. Detta ljud är:

- orsakat av elmotorn i kompressorutrustningen; när kompressorn startas upp är ljudnivån något högre under en kort tid.
- orsakat av köldmediet som cirkulerar i systemet.



Även höljets sida kan bli varm. Denna värme uppstår på grund av utstrålning av värmen som genereras inuti skåpet.

I följande tabell finns möjliga funktionsstörningar, deras troliga orsaker och lösningar. Om det skulle uppstå användningsproblem bör du först kontrollera om en lösning finns i denna tabell. Om problemet kvarstår bör du dra stickproppen ur vägguttaget och kontakta vår kundserviceavdelning.

Problem	Möjlig orsak och lösning
Apparaten fungerar inte.	<ul style="list-style-type: none">• Enheten är inte ansluten till eluttaget.• Ingen el i vägguttaget.
Ett onormalt ljud hörs när apparaten är i gång.	Kontrollera om <ul style="list-style-type: none">• enheten har placerats korrekt.• föremål eller hinder rör vid enhetens baksida.• det finns föremål på enheten som kan vibrera.
Vatten samlas upp på skåpets golv.	Smältvattnets dräneringssystem är blockerat. Avlägsna blockeringen och rengör dräneringssystemet.
Temperaturen i skåpet är inte tillräckligt låg.	<ul style="list-style-type: none">• Kontrollera temperaturinställningen.• Dörren har öppnats för ofta, eller har lämnats öppen.• Dörren är inte ordentligt stängd.• Dörrens gummitätningar är inte på rätt plats.• Otillräckligt avstånd mellan enhetens baksida och väggen.

Transport av apparaten

Undvik skador på enheten under transporten genom att se till att alla tillbehör och delar inuti och runt apparaten är ordentligt fastsatta.

Enheten bör endast transporteras i dess vertikala position; luta den inte mera än 30°.

När enheten har placerats på sin nya plats bör du vänta ca 30 minuter innan du ansluter den till eluttaget.

Om enheten har lutats mer än 30° under transporten bör du låta den stå i upprätt position minst 4 timmar innan du ansluter den till eluttaget.

Bortskaffning



Denna apparat har tillverkats av återvinningsbart material. Efter att du har dragit stickproppen ur vägguttaget bör enheten göras obrukbar genom att du klipper av elsladden innan du lämnar apparaten vid den lokala återvinningsstationen. Köldmediet och det kemiska ämnet i isoleringsskummet bör tas om hand vid en återvinningsstation som kan hantera kasserade kylmöbler. Var särskilt noggrann med att inte skada kylsystemet innan apparaten lämnas för återvinning.

Garanti i Sverige och Finland

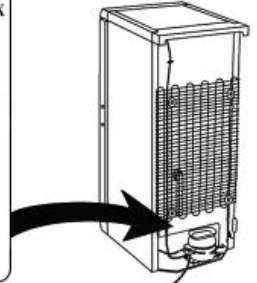
För material- och tillverkningsfel gäller 2 års garanti räknat från inköpsdagen mot uppvisande av specificerat inköpskvitto i överensstämmelse med de allmänna garantivillkoren.

Denna garanti inverkar inte på dina lagstadgade rättigheter eller dina lagenliga rättigheter enligt den nationella konsumentskyddslagstiftningen. I fall apparaten används felaktigt, eller vårdslöst, ansvarar den som använder apparaten för eventuella material- och personskador.

Tillverkas för: Severin Elektrogeräte GmbH, Tyskland.

Information som krävs vid kontakt med kundservice

Om reparation skulle bli nödvändig ber vi dig ta kontakt med vår kundservice. Beskriv felet detaljerat och uppge produktnummer KS ... på apparatens märkskylt (se bilden). Denna information gör det lättare för oss att betjäna dig effektivt.



Vänligen kontakta vår kundtjänstavdelning vid eventuella driftstörningar eller andra problem. Adressen finns i bilagan till denna bruksanvisning.

Produktens data

Art. no.	KS 9888
Produktkategori	Tempererat vinskåp
Energieffektivitetsklass	E
Energiförbrukning i kWh/år	345
Den faktiska elförbrukningen beror på hur apparaten används och hur den är placerad	
Brukbar kapacitet (liter)	210
Frostfri: vinskåp	ja
Klimatklass	N
Omgivningens temperatur, °C	16-32°C
Ljudnivå	40 dB(a)
Dimensioner (h x b x d) i mm	1250 x 544 x 572
Vikt, kg	64,5
Elektriska specifikationer	Se märkskylt

Lämpötilan säädöllä varustettu viinikaappi

Hyvä Asiakas,

Lue seuraavat ohjeet huolellisesti ennen laitteen käyttöä ja säilytä tämä opas tulevaa tarvetta varten. Laitetta saavat käyttää vain henkilöt, jotka ovat tutustuneet näihin ohjeisiin.

Verkkoliitäntä

Laitte tulee liittää määräysten mukaisesti asennettuun, maadoitettuun pistorasiaan. Varmista, että verkkojännite vastaa laitteen arvokilpeen merkittyä jännitettä. Tämä tuote on kaikkien voimassa olevien CE-merkintöjä koskevien direktiivien mukainen.

- Älä käytä tätä laitetta jännitemuuntimen kautta tai jatkojohtoon kautta yhdessä muiden sähkölaitteiden.
- Tästä johtuvan melun välttämiseksi varmista, ettei virtajohto kosketa mitään viinikaapin takapuolen osaa (esim. jäähdytintä).

Yleistä tietoa

Tämä laite on kompressorijääkaappi, joka on tarkoitettu viinin jäähdytykseen ja säilytykseen.

- Jäähdytyslaitteet on luokiteltu tietyihin ilmastoluokkiin. Tuotetietolehdessä on lisätietoa tämän laitteen luokituksesta.
- Jos laite vahingoittuu väärinkäytön seurauksena tai siksi, että annettuja ohjeita ei ole noudatettu, valmistaja ei vastaa aiheutuneista vahingoista.

Tärkeitä turvallisuusohjeita

- Tämä laite on tarkoitettu kotitalouskäyttöön tai vastaavaan, kuten
 - toimistot ja muut kaupalliset ympäristöt
 - maatalousalueet
 - hotellit, motellit jne. ja vastaavat yritykset
 - aamiaisen ja majoituksen tarjoavat majatalot.
- Tätä laitetta ei ole tarkoitettu kaupalliseen käyttöön, eikä myöskään pitopalvelutoimintaan tai sen kaltaisiin tukkumyyntiympäristöihin.
- Tämän laitteen jäähdytyspiirissä käytetään kylmäainena isobutanaa (R600a). Se on luonnonkaasu, jolla ei ole haitallisia ympäristövaikutuksia, mutta se on tulenarkaa. Varmista siksi, ettei mikään jäähdytyspiirin osista vahingoitu kuljetuksen ja laitteen asennuksen aikana. Jos jäähdytyspiiri vahingoittuu, älä käynnistä



laitetta äläkä kytkä sitä verkkovirtaan, vaan siirrä avoin tuli ja kaikki muut herkästi syttyvät lähteet pois kylmäkaasun läheisyydestä ja tuuleta sitten huone, jossa laite sijaitsee.

- **Varoitus:** Pidä laitteen rungossa tai siihen kuuluvassa rakenteessa olevat tuuletusrat peittämättöminä. On taattava aina riittävä ilmanvaihto.
- **Varoitus:** Älä vahingoita jäähdytyspiiriä. Mikä tahansa määrä vuotavaa kylmäainetta vahingoittaa silmiä. On olemassa myös kaasun syttymisen vaara.
- **Varoitus:** Älä käytä mitään ulkoista laitetta (esim. lämmityslaitteita tai lämpöpuhaltimia) nopeuttamaan sulatusta. Noudata ainoastaan tässä oppaassa suositeltuja menetelmiä.
- **Varoitus:** Älä käytä mitään muita sähkölaitteita (esim. jääpalakoneita) viinikaapin sisällä, ellei sitä ole erityisesti hyväksytty tässä oppaassa.
- Koko laite, mukaan lukien sen virtajohto, on tarkastettava perusteellisesti kuljetusvaurioiden varalta ennen kuin se liitetään verkkovirtaan. Mikäli tällainen vaurio löytyy, laitetta ei saa liittää verkkovirtaan.
- Tätä laitetta ei ole tarkoitettu räjähdysherkkien aineiden säilytykseen kuten aerosolipurkkien, joissa on tulenarkaa ponneainetta.
- Jos laite myydään, annetaan ulkopuoliselle tai hävitetään sopivassa kierrätyslaitoksessa, on kiinnitettävä huomiota eristyskaasuna toimivan syklopentaanin (C₅H₁₀) sekä kylmäaineen (R600a) olemassaoloon. Lisätietoa oikein kierrätyksestä on osassa *Hävittäminen*.
- Jotta turvallisuusmääräyksiä noudatetaan ja vaarat vältetään, vain valmistajan valtuuttama huoltohenkilöstö saa tehdä laitteeseen korjauksia tai muutoksia mukaan lukien virtajohtojen vaihtamisen.
- Tätä laitetta saavat käyttää lapset (vähintään 8-vuotiaat) sekä henkilöt, joilla on fyysisesti, aistillisesti tai henkisesti rajoittunut toimintakyky tai joilla on puuttuvat tai vajavaiset tiedot laitteen

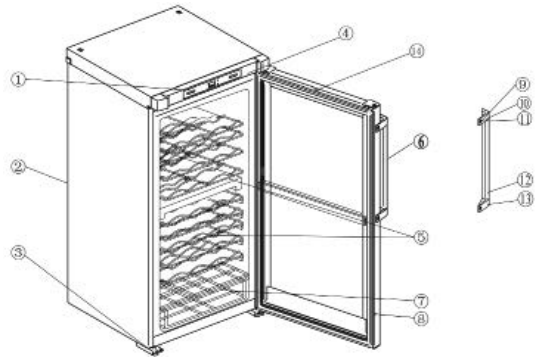
toiminnasta, mikäli heitä valvotaan tai ohjataan laitteen käytössä ja he ymmärtävät täysin kaikki käyttöön liittyvät vaarat ja turvatoimenpiteet.

- Lasten ei saa antaa leikkiä laitteella.
- Lasten ei saa antaa tehdä laitteen puhdistus- tai huoltotoimenpiteitä, elleivät he ole valvonnassa.
- Säännölliseen puhdistukseen suosittelemme lämpimän veden ja miedon puhdistusaineen käyttöä. Kaikki lisävarusteet on puhdistettava erikseen saippuavedellä. Älä laita niitä astianpesukoneeseen.
- Yksityiskohtaista tietoa lampun vaihtamisesta on osassa *Ohjauspaneeli ja sisävalo*.
- Tämä laite on tarkoitettu vain viinin säilytykseen.
- Jotta henkilövammojen tai viinikaapin vaurioitumisen vaara vältetään, laitetta saadaan kuljettaa ainoastaan sen alkuperäisissä pakkauksessa. Laitteen poistamiseen pakkauksesta sekä asennukseen tarvitaan 2 henkilöä.
- **Varoitus:** Pidä lapset poissa pakkausmateriaalien luota potentiaalisen vaaratilanteen esim. tukehtumisvaaran vuoksi.
- Virtajohto on tarkistettava säännöllisesti vaurioiden varalta. Jos johdossa on vikaa, laitetta ei saa enää käyttää.
- Älä aseta tulipalon vaaran välttämiseksi mitään lämpöä tuottavia sähkölaitteita viinikaapin päälle. Älä sijoita mitään nestettä sisältäviä astioita laitteen päälle. Siten estetään nesteiden valuminen tai vuotaminen ja siten sähköeristyksen vaurioituminen.
- Älä nojaa äläkä kohdistat kohtuutonta painoa hyllyihin, osastoihin ja oveen jne.
- Suojaa viinikaapin sisustaa aina avoimilta liekeiltä ja muilta syytymislähteiltä.
- **Irrota pistoke seinäpistorasiasta**
 - kun ilmenee mikä tahansa vika.
 - ennen laitteen sulattamista.
 - puhdistuksen ajaksi.
 - ennen huolto- tai korjaustöiden suorittamista.
- Kun irrotat pistotulpan pistorasiasta, älä vedä liitäntäjohdosta vaan tartu aina pistotulppaan.
- Ellei laitetta käytetä pitkään aikaan, suositellaan sen oven pitämistä auki.
- Valmistajaa pidättää itsellään oikeuden teknisiin muutoksiin.

Tutustuminen

1. Lämpötilanäyttöinen ohjauspaneeli
2. Lauhdutin ja virtajohto
3. Säädettävä jalka
4. Sisävalo
5. Kromipintaiset säilytysshyllyt
6. Ovikahva (asennettu)
7. Hyllyt
8. Ovi
9. Ruuvi

10. Ovikahvan yläpidike
11. Ruuvisuojus
12. Ovikahva/tanko
13. Ovikahvan alapidike
14. Lukko



Ennen ensimmäistä käyttöä

Varmista, että laite sisältää kaikki seuraavat lisävarusteet

- 4 säilytysshyllyä
- 1 viinihylly
- 2 avainta
- 2 ruuvia
- 1 ovikahva
- 2 ovikahvan pidikettä

- Poista kokonaan kaikki laitteen ulko- ja sisäpuolella pakkausmateriaalit.
- **Varoitus:** Pidä lapset poissa pakkausmateriaalien luota potentiaalisen vaaratilanteen esim. tukehtumisvaaran vuoksi.
- Asenna oven ylä- (10) ja alapidike (13) ovikahvaan/tankoon (12). Asenna kahva oven ruuveilla (9). Varmista, että kahva on kunnolla ja turvallisesti asennettu. Aseta ruuvisuojukset (11) ruuvikantojen päälle.
- Koko laite, mukaan lukien sen virtajohto, on tarkastettava perusteellisesti kuljetusvaurioiden varalta ennen kuin se liitetään verkkovirtaan.
- Puhdista laite jäljennäissä *Sulattaminen ja puhdistus* -kappaleessa annettujen ohjeiden mukaisesti.
- Kun laite on sijoitettu paikalleen, odota noin 30 minuuttia ennen sen liittämistä verkkovirtaan.
- Jos laitetta on kallistettu yli 30° kuljetuksen aikana, anna sen seistä pystyasennossa vähintään 4 tuntia ennen verkkovirtaan liittämistä.
- Kun laite kytketään päälle ensimmäistä kertaa, voidaan havaita vähäistä hajua. Kuitenkin tämä häviää heti kun jäähdytysprosessi on alkanut.

Asennus

- Laite tulee asentaa hyvin tuuletettavaan, kuivaan huoneeseen.
- Laitetta on käytettävä olosuhteissa, joissa suhteellinen ilmankosteus on enintään 70 %.

- Tuotetietolehti sisältää tiedot tälle laitteelle sopivasta ympäristölämpötila-alueesta.
- Älä käytä laitetta ulkona.
- Varmista, että pistokkeen luo on helppo pääsy ja että se voidaan irrottaa pistorasiasta milloin tahansa.
- Älä altista viinikaappia suoralle auringonvalolle äläkä aseta sitä minkään lämmönlähteen (lämmityslaitteiden, liesien jne.) viereen. Jos se ei kuitenkaan ole vältettävissä, lämmönlähteen ja laitteen väliin on asennettava sopiva eristys.
- Pidä riittävän ilman kiertokulun takaamiseksi 50 mm:n vähimmäisetäisyys laitteen takapuolen ja seinän välillä. Yläpuolella vapaan välin on oltava vähintään 15 cm.
- Laitetta ei saa asentaa kaappiin eikä suoraan seinälle ripustetun kaapin, hyllyn tai samankaltaisen esineen alle.
- Varmista, että oven edessä on riittävästi tilaa, jotta ovea voidaan avata 120°.
- Jos lattiat ovat epätasaisia, laitteen säädettävää jalkaa voidaan käyttää epätasaisuuden kompensointiin ja ihanteellisen tasapainon aikaansaamiseen. Viinikaappi on

asennettava lievästi kulmaan niin, että se nojaa taaksepäin. Siten varmistetaan, että ovi sulkeutuu automaattisesti eikä voi jäädä vahingossa auki. Varmista kuitenkin, että etujalat asennetaan samalle korkeudelle.

Ilmanvaihto

Viinikaapin takapuolella olevan kuuman ilman on pystyttävä kiertämään vapaasti. Varmista sen vuoksi, ettei ilmankiertoa estetä.

Kaksipuolinen ovi

Mallin ansiosta ovi voidaan asentaa toiselle puolelle esim. oikeasaranaisestä (oletusasennus) vasensaranaiseksi.

Varoitus: Oven avaussuunnan muuttaminen edellyttää sähköjärjestelmään muutoksia. Älä yritä vaihtaa oven avaussuuntaa ottamatta yhteyttä asiakaspalveluun.


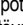
Ohjauspaneeli ja sisävalo

- Ennen laitteen liittämistä verkkovirtaan sen on annettava seistä paikallaan noin 2 tunnin ajan.



- Laitteella on kaksi lämpötila-alueita.
- Lämpötila-alue voidaan kummallakin alueella säätää välille 4 °C ja 18 °C (40 °F ja 65 °F).

Laitte aktivoidaan kytkemällä se verkkovirtaan. Se voidaan sammuttaa kokonaan vain irrottamalla pistoke pistorasiasta. Lämpötilanäytössä näytetään kaapin sen hetkinen sisälämpötila.

Kummankin alueen lämpötila-asetuksia voidaan säätää  -painikkeella (yläalue) ja  -painikkeella (ala-alue). Lämpötilaa voidaan muuttaa yhden asteen askelin (°C tai °F). Säätövaiheen aikana näyttö vilkkuu.

Lämpötilatasojen **RED**, **WHITE** tai **SPARKLING** vieressä olevat merkivalot näyttävät tietyille viinille sopivan lämpötila-asetuksen: **RED** punaviinille, **WHITE** valkoviinille ja **SPARKLING** kuohuviinille tai samppanjalle.

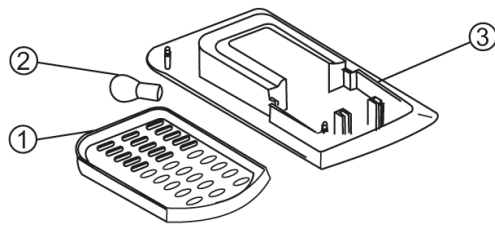
Lämpötilanäytön muotoa voidaan muuttaa painamalla °F/°C. Valitun muodon osoittaa kyseisen lämpötilasymbolin vieressä oleva palava valo.

Sisävalo kytketään ja sammutetaan painamalla painiketta .

Sisävalon lampun vaihtaminen

- Sammuta sisävalo.
- Irrota pistoke seinäpistorasiasta.
- Avaa ruuvi lampun suojuksesta (1) sopivalla ruuvimeisselillä.
- Irrota lampun suojus (1) painamalla sitä kevyesti alas alemmasta päädystään.
- Poista viallinen lamppu (2) koteloasta (3) ja asenna uusi samankokoinen ja -muotoinen 10W-lamppu (maks. 15 W) tilalle.

- Liu'uta suojus (1) takaisin paikalleen, aseta ruuvit takaisin ja kiristä se.



Viinin säilytys

- Kaapin lämpötila määräytyy pääasiassa sellaisten tekijöiden mukaan, kuten ympäristön lämpötila, lämpötila-asetus ja varastoitavien viinipullojen määrä.
- Seuraavat lämpötilat sopivat erilaisille viineille:
Punaviini: 15-18 °C / 60-65°F
Kuiva/valkoviini: 10-15 °C / 50-59°F
Kuohuviini/samppanja: 7-9 °C / 45-49°F
- Eritely lämpötila-alue saattaa vaihdella kumpaankin suuntaan ulkopuolisten syiden kuten sään, sisävalon päällekytkemisen tai kaapissa säilytettävien pullojen sijainnin mukaan (ylhäällä, alhaalla tai keskellä).
- Säilytyshyllyjen välistä pystysuoraa tilaa voidaan muokata valitsemalla sopivat kiskot kullekin hyllylle, jotta sinne sopii erikokoisia pulloja.
- Varmista aina, että ovi on kunnolla kiinni ja että kaappiin

varastoidut pullot eivät haittaa tiivistettä.

Ovilukko

Ovilukkoa voidaan käyttää kaapin suojaamiseksi luvattomalta käytöltä.

Suosittelemme, että irrotat toisen avaimen ja laitat sen säilytykseen turvalliseen paikkaan. Se suojaa myös runkoa naarmuilta, joita avainlenkissä roikkuva toinen avain aiheuttaa.

Sulattaminen ja puhdistus

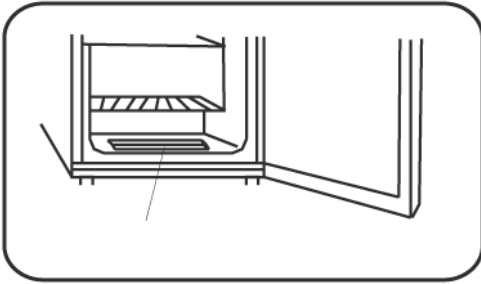
Sisäinen haihdutin on suojassa seinäeristeiden sisällä; sen vuoksi voit havaita huurteen muodostumista takaosassa. Tämä huurterkerros alkaa sulaa, kun kompressori ei toimi. Sulamisvesi tyhjentyy putkiston kautta kompressorin alla olevaan keräysalustaan, josta se haihtuu ilmaan. Siksi laite ei vaadi sulatusta vaan sen sijaan ainoastaan kunnollisen puhdistuksen.

- Jotta sulamisvesi voi valua esteettömästi, varmista aina, että kaapin poistokanava ja laskuaukko ovat tukkeutumattomia.

Laitteen puhdistus / Aika, jolloin laite on poissa käytöstä

- Irrota pistoke pistorasiasta
- Ota pullot pois kaapista
- Jätä ovi auki

Epämielellistä hajun ehkäisemiseksi viinikaapin sisällä, kaappi tulisi puhdistaa noin kerran kahdessa kuukaudessa. Sisä- ja ulkopinnat sekä tyhjennyskanava voidaan puhdistaa määrällä rätillä. Tarvittaessa voidaan käyttää mietoja, neutraalia pesuainetta. Pyyhi täysin kuivaksi puhtaalla rätillä puhdistuksen jälkeen.



Merkitty alue (katso oikealla oleva kuva) on suunniteltu kaapin sisälle kerääntyvä neste keruuseen. Kaapin sisäpuoli on pidettävä kuivana, jotta vältetään oviivisteiden vaurioituminen. Alustalla oleva neste voidaan poistaa pyyhkimällä alusta kuivaksi.

Ole varovainen, ettei kaapin sisäpuolen arvokilpi irtoa tai vahingoitu puhdistuksen aikana.

Kaikki lämmönsiirtimen ulkopinnan ympärillä olevat pölykerrostumat on poistettava säännöllisesti sopivalla harjalla tai pölyimurilla. Pölyn muodostuminen aiheuttaa energiankulutuksen kasvun.

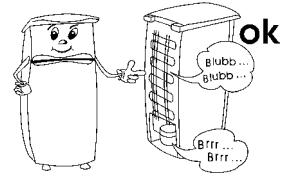
Laitteen tausta on puhdistettava perusteellisesti pehmeällä harjalla tai pölynimurilla vähintään kerran vuodessa.

Huomio: Älä käytä hankaavia työkaluja tai materiaaleja, jotka sisältävät alkoholia, tai voimakkaita puhdistusliukuksia. Älä käytä sulattamiseen tai puhdistukseen mitään sähkölaitteita, kuten höyrypesuria jne.

Vianmääritys

Laitteesta kuuluu sille tyypillisiä ääniä, kun se on kytkettynä päälle. Nämä äänet:

- aikaansaa kompressorin sähkömoottori. Äänentaso on kompressorin käynnistyessä hetken aikaa hiukan kovempi.
- syntyvät kylmäaineen virtaamisesta piiriin läpi.



Lisäksi rungon sivu saattaa kuumeta. Tämä lämpö syntyy kaapin sisällä syntyneen lämmön hajaantumisesta. Seuraavassa taulukossa on mahdolliset toimintahäiriöt, niiden todennäköiset syyt ja ratkaisut. Jos ilmenee käyttöön liittyviä ongelmia, tarkista ensin, löytyykö ratkaisu taulukon avulla. Jos ongelma pysyy, kytke laite irti verkkovirrasta ja ota yhteys valmistajan asiakaspalveluosastoon.

Ongelma	Mahdollinen syy ja ratkaisu
Laitte on liitetty verkkovirtaan, mutta se ei toimi.	<ul style="list-style-type: none"> • Laitte ei ole liitetty verkkovirtaan. • Seinäpistorasiassa ei ole virtaa.
Viinikaapin käytön aikana kuuluu epätavallisia ääniä.	<p>Tarkista,</p> <ul style="list-style-type: none"> • onko laite sijoitettu asianmukaisesti. • koskettavatko mitkään esineet tai esteet laitteen takaosaa. • onko laitteen päällä mitään esineitä, jotka saattavat tärähtää.
Vesi kerääntyy laitteen pohjaan.	Sulamisveden poistojärjestelmä on tukossa. Poista tukos ja puhdista järjestelmä.
Lämpötila ei ole riittävän alhainen kaapin sisällä.	<ul style="list-style-type: none"> • Tarkista lämpötila-asetus. • Ovea on avattu liian usein tai se on jätetty auki. • Ovea ei ole suljettu kunnolla. • Ovesa olevat kumitiivisteet eivät ole oikein paikallaan. • Laitteen taustan ja seinän välillä on liian vähän tilaa.

Laitteen kuljettaminen

Kuljetuksen aiheuttamien vaurioiden välttämiseksi varmista, että kaikki laitteen sisä- ja ulkopuolella olevat lisätarvikkeet ja osat ovat kunnolla kiinnitetyt.

Laitetta saa kuljettaa vain pystyasennossa; sitä ei saa kallistaa yli 30°.

Kun laite on sijoitettu paikalleen, odota noin 30 minuuttia ennen sen liittämistä verkkovirtaan.

Jos laitetta on kallistettu yli 30° kuljetuksen aikana, anna sen seistä pystyasennossa vähintään 4 tuntia ennen verkkovirtaan liittämistä.

Hävittäminen



Tämä laite on valmistettu kierrätettävistä materiaaleista. Sen jälkeen kun pistoke on irrotettu pistorasiasta, laite on tehtävä käyttökelvottomaksi leikkaamalla virtajohto poikki ennen laitteen toimittamista paikallisten lakien mukaiseen ongelmajätepisteeseen. Eristevaahdossa oleva kylmäaine ja kemiallinen aine on hävitettävä ammattimaisen kierrätystoimijan kautta. On kiinnitettävä erityistä huomiota, ettei jäähdytyspiiri vahingoitu, ennen kuin laite luovutetaan ammattimaiseen keräyspisteeseen.

Takuu

Laitteelle myönnetään 2 vuoden takuu, joka koskee valmistus- ja ainevikoja, ostopäivästä lukien yksilöityä ostokuittia vastaan yleisten Suomessa kulloinkin alalla voimassa olevien takuehtojen mukaan. Mikäli laitetta käytetään väärin, käyttöohjeen vastaisesti tai huolimattomasti, vastuu syntyvistä esine- ja henkilövahingoista lankeaa laitteen käyttäjälle. Tämä takuu ei vaikuta lakimääräisiin oikeuksiin eikä mihinkään muihin kansallisen lainsäädännön säätämiin tuotteiden ostoa koskeviin laillisiin kuluttaja-oikeuksiin, joita tuotteen hankkijalla on.

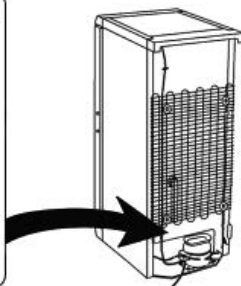
Valmistuttaja: Severin Elektrogeräte GmbH, Saksa
Maahantuojat:

Oy Harry Marcell Ab
PL 63, 01511 VANTAA
Puh (09) 870 87860
Fax (09) 870 87801
www.harrymarcell.fi

asiakaspalvelu@harrymarcell.fi

Asiakaspalvelun tarvitsemat tiedot

Jos laite tarvitsee välttämättä korjausta, ota yhteys valmistajan asiakaspalveluun ja anna yksityiskohtainen vikakuvaus ja mainitse laitteen arvokilvessä oleva tuotenumero KS ... (katso kuvaa). Näiden tietojen avulla korjauspyyntö voidaan käsitellä tehokkaasti.



Toimintahäiriön tai muun ongelman ilmaantuessa ota yhteys valmistajan asiakaspalveluun. Osoitteen löydät tämän ohjekirjan liitteestä.

Tuotetietoletti

Tuotenro	KS 9888
Tuoteluokka	Lämpötilan säädöllä varustettu viinikaappi
Energiatohokkuusluokka	E
Energiankulutus kWh/vuosi	345
Todellinen kulutus on riippuvainen käyttötavasta ja laitteen sijainnista	
Käytettävissä oleva kaappitilavuus (litroissa)	210
Jäätymätön: jääkaappiosa	kyllä
Ilmastoluokittelu	N
Ympäristön lämpötila, °C	16-32°C
Melupäästö	40 dB(a)
Mitat (K x L x S) mm	1250 x 544 x 572
Paino, kg	64,5
Sähköön liittyvät tekniset tiedot	Ks. arvokilpi

Chłodziarka do win z regulatorem temperatury

Szanowni Klienci!

Przed użyciem urządzenia proszę dokładnie zapoznać się z poniższą instrukcją, którą należy zachować do późniejszego wglądu. Urządzenie może być obsługiwane wyłącznie przez osoby, które zapoznały się z niniejszą instrukcją.

Podłączenie do sieci zasilającej

Urządzenie należy podłączać do sieci elektrycznej wyłącznie do prawidłowo zainstalowanego gniazdka z uziemieniem. Należy sprawdzić, w czy napięcie sieciowe zgadza się z napięciem podanym na tabliczce znamionowej urządzenia. Niniejszy wyrób zgodny jest z obowiązującymi w UE przepisami dotyczącymi oznakowania produktu.

- Nie włączać urządzenia za pośrednictwem transformatora lub, wraz z innymi urządzeniami elektrycznymi, przedłużacza.
- Aby zapobiec hałasowi powodowanemu wibracją, sprawdzić czy przewód zasilający nie styka się z żadną częścią tylnej ścianki chłodziarki (np. wymiennikiem ciepła).

Informacje ogólne

Urządzenie jest chłodziarką sprężarkową, przeznaczoną wyłącznie do przechowywania wina.

- Urządzenia chłodzące podzielone są wg pewnych klas klimatycznych. Informacja o klasyfikacji niniejszego produktu znajduje się w tabeli danych technicznych.
- Za szkody wynikłe z nieprawidłowego używania sprzętu lub użytkowania niezgodnego z instrukcją obsługi odpowiedzialność ponosi wyłącznie użytkownik.

Instrukcja bezpieczeństwa

- Urządzenie przeznaczone jest do zastosowań domowych lub podobnych, jak np. w
 - biurach lub innych miejscach pracy;
 - agroturystyce;
 - hotelach, motelach itp. oraz innych podobnych lokalach;
 - pensjonatach.
- Urządzenie nie jest przeznaczone do profesjonalnego użytku komercyjnego ani do użytku w punktach gastronomicznych lub handlowych.
- Obwód chłodzący znajdujący się w urządzeniu zawiera czynnik chłodniczy izobutan (R600a), naturalny gaz o wysokim stopniu zgodności środowiskowej, który jest jednak materiałem łatwopalnym. Dlatego



należy zadbać o to, by w trakcie transportu i instalacji urządzenia nie doszło do uszkodzenia któregośkolwiek z komponentów obwodu chłodzącego. Jeżeli dojdzie do uszkodzenia obwodu chłodzącego, nie włączać ani nie podłączać urządzenia do sieci i usunąć wszelkie źródła ognia lub zapłonu z pomieszczenia, w którym znajduje się urządzenie, po czym dokładnie przewietrzyć pomieszczenie.

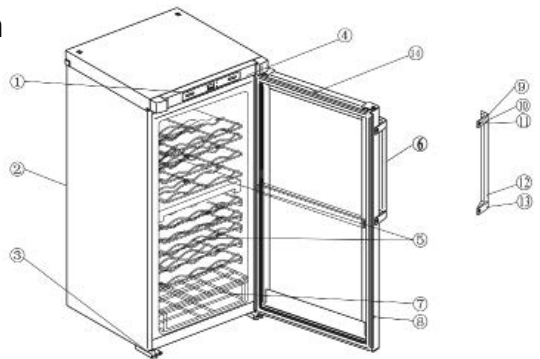
- **Uwaga:** Otwory wentylacyjne urządzenia znajdującego się w osłoniętym lub obudowanym miejscu nie mogą być zasłonięte. Przez cały czas należy zapewnić odpowiednią wentylację.
- **Uwaga:** Nie dopuszczać do uszkodzenia obwodu chłodzącego. Opary ulatniającego się czynnika chłodniczego są szkodliwe dla oczu, a ponadto istnieje zagrożenie zapalenia się gazu.
- **Uwaga:** Nie używać żadnych zewnętrznych urządzeń (jak np. nagrzewnice) w celu przyspieszenia procesu rozmrażania; stosować wyłącznie metody zalecane w niniejszej instrukcji.
- **Uwaga!** Nie używać żadnych innych urządzeń elektrycznych (np. maszyny do robienia lodu) wewnątrz chłodziarki, chyba że niniejsza instrukcja wyraźnie mówi inaczej.
- Przed podłączeniem urządzenia do sieci należy dokładnie sprawdzić, czy nie zostało ono – w tym także przewód zasilający – uszkodzone podczas transportu. W przypadku stwierdzenia jakiegokolwiek uszkodzenia, nie wolno podłączać urządzenia do zasilania.
- Urządzenie nie jest przeznaczone do przechowywania substancji wybuchowych, jak np. pojemniki z palnym aerozolem.
- W przypadku sprzedaży, przekazania osobie trzeciej lub utylizacji urządzenia w przeznaczonym do tego miejscu, należy zwrócić uwagę na obecność czynnika izolującego cyklopentan C_5H_{10} oraz chłodniczego R600a. Więcej informacji o prawidłowym sposobie utylizowania produktu można znaleźć w punkcie *Utylizacja*.

- Zgodnie z zasadami bezpieczeństwa oraz w celu uniknięcia wszelkiego ryzyka, naprawy urządzeń elektrycznych powinien dokonywać wykwalifikowany personel, co dotyczy także wymiany przewodu przyłączeniowego.
- Osoby o ograniczonych zdolnościach fizycznych, czuciowych lub psychicznych albo nieposiadające stosownego doświadczenia lub wiedzy, a także dzieci (w wieku co najmniej 8 lat), mogą korzystać z urządzenia, pod warunkiem że znajdują się pod nadzorem lub zostały poinstruowane, jak używać urządzenia i są w pełni świadome wszelkich zagrożeń i wymaganych środków ostrożności.
- Nie dopuszczać do używania urządzenia jako zabawki przez dzieci.
- Nie wolno pozwalać dzieciom na wykonywanie jakichkolwiek prac związanych bezpośrednio z konserwacją lub czyszczeniem urządzenia bez nadzoru osoby dorosłej.
- Do częstego mycia zaleca się stosowanie ciepłej wody z delikatnym detergentem. Akcesoria należy myć osobno w wodzie z płynem. Nie myć ich w zmywarce.
- Szczegółowa instrukcja wymiany żarówki znajduje się w punkcie pt. *Panel sterujący i wewnętrzne oświetlenie*.
- Urządzenie przeznaczone jest wyłącznie do przechowywania wina.
- Aby zapobiec ewentualnym obrażeniom ciała lub uszkodzeniu urządzenia, w trakcie transportu musi być ono oryginalnie zapakowane. Do rozpakowania i instalacji potrzebne są 2 osoby.
- **Uwaga:** Nie pozwalać, aby dzieci miały dostęp do elementów opakowania, ponieważ mogą one spowodować zagrożenie, np. uduszenia.
- Należy regularnie sprawdzać, czy przewód zasilający nie jest uszkodzony. W przypadku jakiegokolwiek uszkodzenia przewodu, należy natychmiast zaprzestać używania urządzenia.
- Aby zapobiec ewentualnemu zagrożeniu pożarowemu, nie stawiać żadnych termo-elektrycznych urządzeń na chłodziarce. Nie stawiać na urządzeniu żadnych pojemników z cieczami, aby zapobiec ewentualnemu wyciekowi cieczy, który mógłby uszkodzić izolację instalacji elektrycznej.
- Nie opierać się o półki, ścianki działowe, drzwi itp. ani nie obciążać ich nadmiernie.
- Nigdy nie dopuszczać otwartego ognia ani innych źródeł

zapłonu do wnętrza chłodziarki.

- **Wyjąć wtyczkę z kontaktu:**
 - w przypadku jakiegokolwiek nieprawidłowości działania;
 - przed rozmrożeniem;
 - przed przystąpieniem do czyszczenia;
 - przed rozpoczęciem jakichkolwiek prac konserwacyjnych lub naprawczych.
- Wyjmując wtyczkę z gniazdka nigdy nie należy szarpać za przewód.
- Jeżeli urządzenie nie jest używane przez dłuższy czas, zaleca się pozostawić drzwi otwarte.
- Producent zastrzega sobie prawo wprowadzenia modyfikacji technicznych.

Zestaw



1. Panel sterujący z wyświetlaczem temperatury
2. Kondensator i przewód zasilający
3. Regulowana stopka
4. Wewnętrzne oświetlenie
5. Półki-koszyki ze stali chromowanej
6. Uchwyt drzwi (założony)
7. Półki
8. Drzwi
9. Śruba
10. Górne mocowanie uchwytu drzwi
11. Nakładka na śrubę
12. Uchwyt drzwi/śruba
13. Dolne mocowanie uchwytu drzwi
14. Zamek

Przed pierwszym użyciem

Sprawdzić, czy do urządzenia dołączone są następujące akcesoria:

- 4 półki-koszyki
- 1 półka na wino
- 2 klucze
- 2 śrubki
- 1 uchwyt drzwi
- 2 mocowania uchwytu drzwi

- Usunąć wszelkie wewnętrzne i zewnętrzne elementy

opakowania.

- **Uwaga:** Nie pozwalać, aby dzieci miały dostęp do elementów opakowania, ponieważ mogą one spowodować zagrożenie, np. uduszenia.
- Nałożyć górne (10) i dolne (13) mocowanie na uchwyt/ słupek (12). Przykręcić uchwyt do drzwi używając śrubek (9). Sprawdzić, czy uchwyt jest prawidłowo i bezpiecznie przymocowany. Łebki śrubek przykryć nakładkami (11).
- Przed podłączeniem urządzenia do sieci należy dokładnie sprawdzić, czy nie zostało ono – w tym także przewód zasilający – uszkodzone podczas transportu.
- Wyczyścić urządzenie postępując według instrukcji w punkcie *Rozmrażanie i czyszczenie* poniżej.
- Po ustawieniu urządzenia na miejscu pozostawić je na około 30 minut przed podłączeniem do zasilania.
- Jeżeli w trakcie transportu urządzenie zostało przechylone o ponad 30°, przed podłączeniem do zasilania pozostawić je w pozycji pionowej na co najmniej 4 godziny.
- Po pierwszym włączeniu chłodziarki może pojawić się lekki specyficzny zapach. Zapach zniknie, kiedy rozpocznie się proces chłodzenia.

Instalacja

- Urządzenie powinno być zainstalowane w dobrze wentylowanym, suchym pomieszczeniu.
- Może być używane w pomieszczeniach, w których poziom wilgotności względnej nie przekracza 70%.
- W tabeli informacji technicznych podano dokładny zakres temperatury otoczenia, jaki jest odpowiedni dla tego urządzenia.
- Nie używać urządzenia na wolnym powietrzu.
- Wtyczka powinna być łatwo dostępna, aby w każdej chwili można ją było wyjąć z kontaktu.
- Nie ustawiać chłodziarki w miejscu bezpośrednio nasłonecznionym i nie umieszczać jej w sąsiedztwie źródeł ciepła (grzejniki, kuchenki itp.). Jeżeli nie ma możliwości

innego ustawienia niż opisane powyżej, pomiędzy źródłem ciepła a chłodziarką należy założyć odpowiednią izolację.

- W celu zapewnienia odpowiedniej cyrkulacji powietrza należy zachować minimalną odległość 50 mm pomiędzy tylną ścianką chłodziarki a ścianą. Wolna przestrzeń nad chłodziarką musi wynosić co najmniej 15 cm.
- Nie wstawiać urządzenia do szafki, ani nie ustawiać go bezpośrednio pod wiszącymi szafkami, półkami lub innymi podobnymi meblami.
- Należy upewnić się, że jest wystarczająco dużo miejsca z przodu, by drzwi mogły się otworzyć do 120°.
- W przypadku nierównej podłogi można użyć regulowanej stopki w celu zapewnienia równego i stabilnego ustawienia urządzenia. Chłodziarkę należy ustawić pod niewielkim kątem tak, aby była lekko pochylona do tyłu. Dzięki temu drzwi będą zamykać się same, jeżeli ktoś zostawi je przez nieuwagę otwarte. Należy jednak sprawdzić, czy obydwie stopki są ustawione na tę samą wysokość.

Wentylacja

Nagrzane powietrze gromadzące się dookoła urządzenia musi mieć możliwość swobodnej cyrkulacji. Dlatego należy zadbać o to, by cyrkulacja powietrza nie była niczym blokowana.

Odwracane drzwi

Drzwi zaprojektowano w taki sposób, aby umożliwić ich odwrócenie, tzn. aby drzwi zawieszono po prawej stronie (instalacja fabryczna) można było zawiesić po stronie lewej.

Uwaga: Odwrócenie drzwi wymaga zmiany w układzie elektrycznym urządzenia. Przed przystąpieniem do operacji odwrócenia drzwi skontaktować się z serwisem.



Panel sterujący i wewnętrzne oświetlenie

- Przed podłączeniem urządzenia do sieci po zainstalowaniu, należy pozostawić je w pozycji stojącej na około 2 godziny.



- W urządzeniu znajdują się dwie strefy temperaturowe.
- W każdej z nich temperaturę można ustawić w zakresie od 4°C do 18°C.


Urządzenie uruchamia się w chwili podłączenia do sieci. Można je całkowicie wyłączyć jedynie poprzez wyjęcie wtyczki z kontaktu. Aktualna temperatura wewnątrz chłodziarki podawana jest na wyświetlaczu.

Temperaturę w każdej ze stref można regulować za pomocą przycisków  (górną strefa) oraz  (dolną strefa). Temperaturę można zmieniać w postąpieniach 1-stopniowych (°C lub °F). W trakcie ustawiania wyświetlacz miga.

Lampki kontrolne znajdujące się obok wyświetlacza temperatury

wskazują prawidłowe ustawienie temperatury dla poszczególnych rodzajów wina: **RED** – wino czerwone, **WHITE** – białe i **SPARKLING** – wino musujące bądź szampań.

Skalę, w jakiej podawana jest temperatura można zmieniać naciskając °F/°C. Wybrana skala oznaczona jest świecąca lampką kontrolną przy odpowiednim symbolu.

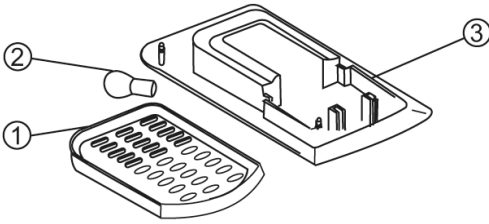
Oświetlenie wewnętrzne włącza i wyłącza się przyciskiem .

Wymiana wewnętrznej żarówki

- Wyłączyć oświetlenie wewnętrzne
- Wyjąć wtyczkę z kontaktu.
- Za pomocą wkrętaka odkręcić śrubę w osłonie lampy (1).
- Zdjąć osłonę (1) lekko pociągając w dół jej niższy koniec.
- Wyjąć zużyta żarówkę (2) z oprawy (3) i włożyć nową

żarówkę 10W (maks. 15W) takiego samego rozmiaru i kształtu.

- Wsunąć pokrywę (1) z powrotem na miejsce, włożyć śrubę i dokręcić ją.



Przechowywanie wina

- Temperatura wewnątrz chłodziarki w dużej mierze zależy od takich czynników jak temperatura otoczenia, ustawienia oraz liczba butelek wina wewnątrz.
- Poniżej podano temperatury odpowiednie dla poszczególnych rodzajów wina:

Czerwone:	15-18°C / 60-65°F
Wytrawne/białe:	10-15°C / 50-59°F
Musujące/szampań:	7-9°C / 45-49°F
- Podane zakresy temperatury mogą się nieco różnić w górę lub w dół w wyniku czynników zewnętrznych, takich jak pogoda, włączone oświetlenie wewnętrzne czy położenie butelek w chłodziarce (góra, środek, dół).
- Przestrzeń pomiędzy półkami-koszykami można regulować odpowiednio do rozmiarów przechowywanych butelek, wybierając prowadnice dla każdej z półek.
- Należy dbać o to, by drzwi były dokładnie zamknięte i nie były blokowane przez butelki przechowywane w środku.

Zamek drzwi

Zamek może służyć do zabezpieczenia chłodziarki przed dostępem osób niepowołanych.

Zaleca się odczepienie drugiego kluczyka i schowanie go w bezpiecznym miejscu. Pomocze to także uchronić obudowę urządzenia przed porysowaniem przez drugi kluczyk swobodnie zwisający z zamka.

Rozmrażanie i czyszczenie

Wbudowany parownik jest pokryty pianką wewnątrz ścianek i stąd na tylnej ściance może pojawić się szron. Kiedy kompresor nie pracuje szron zacznie topnieć. Powstająca w ten sposób woda odprowadzana jest przez system wężyków do zbiorniczka pod kompresorem, gdzie następnie wyparuje w otaczającym go powietrzu. Dzięki temu chłodziarka nie wymaga rozmrażania, a jedynie prawidłowego czyszczenia.

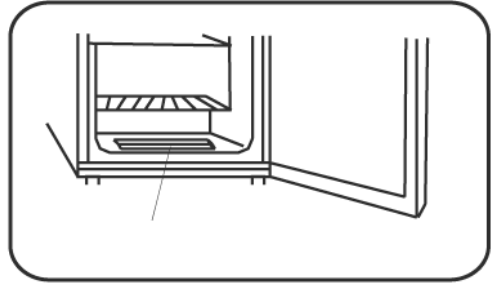
- Aby woda wytworzona z topniejącego szronu mogła swobodnie spływać, należy dbać o to, by kanałik i otwór wylotowy w komorze chłodziarki nie były niczym zatkane.

Czyszczenie / okresy dłuższego nieużywania

- Wyjąć wtyczkę z kontaktu.
- Wyjąć butelki z chłodziarki.

- Pozostawić drzwi otwarte.

Aby zapobiec gromadzeniu się nieprzyjemnych zapachów w chłodziarce, należy ją czyścić mniej więcej raz na dwa miesiące. Wewnętrzne i zewnętrzne ścianki oraz kanałik odprowadzający można myć wilgotną ściereczką. W razie potrzeby użyć nieco delikatnego, neutralnego płynu do mycia. Po umyciu wytrzeć do sucha czystą ściereczką.



Oznaczone miejsce (patrz ilustracja po prawej) przeznaczone jest na gromadzenie wszelkich cieczy, jakie mogą pojawić się wewnątrz chłodziarki. Wnętrze urządzenia powinno być suche, aby zapobiec uszkodzeniu uszczelek drzwi. Ciecz gromadzącą się w podstawce można usunąć wycierając ją do sucha.

Podczas czyszczenia należy uważać, aby nie uszkodzić tabliczki znamionowej znajdującej się wewnątrz chłodziarki. Kurz gromadzący się wokół wymiennika ciepła na zewnątrz urządzenia powinien być regularnie usuwany przy użyciu odpowiedniej szczotki lub odkurzacza. Nagromadzenie się warstwy kurzu powoduje wzrost zużycia energii.

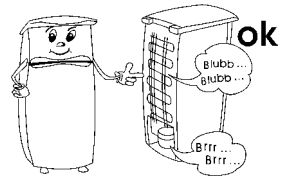
Tylna ścianka urządzenia powinna być dokładnie czyszczona przy pomocy delikatnej szczotki lub odkurzacza przynajmniej raz w roku.

Wskazówka: Nie stosować trących narzędzi ani środków zawierających alkohol lub żrące roztwory czyszczące. Do rozmrażania i czyszczenia nie stosować żadnych urządzeń elektrycznych, jak np. odkurzacz parowy.

Rozwiązywanie problemów

Kiedy urządzenie jest włączone słychać pewne specyficzne dźwięki. Zaliczamy do nich:

- dźwięk silnika elektrycznego oraz instalacji agregatora; podczas włączania się agregatora dźwięk staje się na moment nieco bardziej intensywny.
- dźwięk czynnika chłodniczego przepływającego przez obwód.



Ponadto bok obudowy chłodziarki może stać się ciepły. Powodowane to jest przez rozpraszanie ciepła gromadzącego się wewnątrz urządzenia.

W poniższej tabeli opisano możliwe awarie i ich prawdopodobne przyczyny oraz ewentualne rozwiązania. W

Dane techniczne produktu

Nr art.	KS 9888
Kategoria produktu	Chłodziarka do win
Klasa wydajności energetycznej	E
Zużycie energii w kWh na rok	345
Rzeczywiste zużycie zależy od sposobu korzystania z urządzenia oraz jego umieszczenia	
Objętość użytkowa chłodziarki (litry)	210
Bezsronowa: chłodziarka	tak
Klasyfikacja klimatyczna	N
Przedział temperatury otoczenia, °C	16-32°C
Emisja hałasu	40 dB(a)
Wymiary (Wys. x Szer. x Gł.) w mm	1250 x 544 x 572
Waga, kg	64,5
Specyfikacje elektryczne	Patrz tabliczka znamionowa

Ντουλάπι κρασιών ελεγχόμενης θερμοκρασίας

Οδηγίες χρήσης

Πριν χρησιμοποιήσετε τη συσκευή, διαβάστε προσεκτικά τις ακόλουθες οδηγίες χρήσης και φυλάξτε το παρόν εγχειρίδιο για μελλοντική χρήση. Η συσκευή πρέπει να χρησιμοποιείται από άτομα που να γνωρίζουν αυτές τις οδηγίες.

Σύνδεση με την παροχή ηλεκτρικού ρεύματος

Η συσκευή αυτή πρέπει να συνδέεται μόνο με γειωμένη πρίζα, εγκατεστημένη σύμφωνα με τις ισχύουσες διατάξεις. Βεβαιωθείτε ότι η τάση του ηλεκτρικού ρεύματος που χρησιμοποιείτε συμβαδίζει με αυτή που αναγράφεται στην πινακίδα ονομαστικών τιμών της συσκευής. Το προϊόν αυτό συμμορφώνεται με τις ισχύουσες οδηγίες της ΕΕ σχετικά με την αναγραφή στοιχείων.

- Μη θέτετε αυτή τη συσκευή σε λειτουργία μέσω μετασχηματιστή ή μαζί με άλλες ηλεκτρικές συσκευές μέσω καλωδίου προέκτασης (μπαλαντέζα).
- Για να αποφεύγετε το θόρυβο δονήσεων, βεβαιωθείτε ότι το ηλεκτρικό καλώδιο δεν αγγίζει κανένα τμήμα στο πίσω μέρος της συσκευής (π.χ. εναλλάκτης θερμότητας).

Γενικές πληροφορίες

Η συσκευή αυτή είναι ψυγείο, σχεδιασμένο για την ψύξη και αποθήκευση κρασιού.

- Οι συσκευές ψύξης κατατάσσονται σε συγκεκριμένες τάξεις κλίματος. Ανατρέξτε στο φύλλο δεδομένων του προϊόντος για πληροφορίες σχετικά με την ταξινόμηση αυτής της μονάδας.
- Δεν φέρουμε καμία ευθύνη για ζημιές που προκαλούνται λόγω λανθασμένης χρήσης ή επειδή δεν έχουν τηρηθεί οι παρούσες οδηγίες.

Σημαντικοί κανόνες ασφάλειας

- Η συσκευή αυτή προορίζεται για οικιακή χρήση ή παρόμοιες χρήσεις, όπως για παράδειγμα σε:
 - γραφεία και άλλα εργασιακά περιβάλλοντα,
 - γεωργικές περιοχές,
 - ξενοδοχεία, πανδοχεία κτλ. και παρόμοιες εγκαταστάσεις
 - ξενώνες που σερβίρουν πρωινό.
- Η συσκευή αυτή δεν προορίζεται για εμπορική χρήση, ούτε για χρήση σε υπηρεσίες τροφοδοσίας και παρόμοιων περιβαλλόντων χονδρικής.
- Το κύκλωμα ψύξης αυτής της συσκευής περιέχει το ψυκτικό ισοβουτάνιο (R600a), ένα φυσικό αέριο με υψηλό βαθμό

συμβατότητας με το περιβάλλον, το οποίο όμως είναι εύφλεκτο. Επομένως, βεβαιωθείτε ότι δεν έχει προκληθεί βλάβη σε κανένα εξάρτημα του κυκλώματος του ψυγείου κατά τη μεταφορά και την τοποθέτηση της συσκευής. Αν προκληθεί βλάβη στο κύκλωμα ψύξης, μην ενεργοποιήσετε και μη συνδέσετε τη συσκευή στην κεντρική ηλεκτρική παροχή. Απομακρύνετε τυχόν γυμνές φλόγες και άλλες πηγές ανάφλεξης από την περιοχή κοντά στο ψυκτικό αέριο. Κατόπιν, αερίστε καλά το δωμάτιο στο οποίο βρίσκεται η συσκευή.

- **Προειδοποίηση:** Δεν πρέπει να εμποδίζονται με κανέναν τρόπο τα ανοίγματα εξαερισμού στο περίβλημα ή στη δομή της συσκευής. Θα πρέπει να εξασφαλίζετε πάντα επαρκή εξαερισμό.
- **Προειδοποίηση:** Μην προκαλείτε βλάβη στο κύκλωμα ψύξης. Τυχόν διαρροή ψυκτικού μπορεί να προκαλέσει βλάβη στα μάτια. Επίσης, υπάρχει και ο κίνδυνος ανάφλεξης του αερίου.
- **Προειδοποίηση:** Μη χρησιμοποιείτε καμία εξωτερική συσκευή (π.χ. καλοριφέρ ή αερόθερμα) για να επιταχύνετε την απόψυξη. Ακολουθήστε μόνο τις μεθόδους που συνιστώνται στο παρόν εγχειρίδιο.
- **Προειδοποίηση:** Μη θέτετε σε λειτουργία καμία άλλη ηλεκτρική συσκευή (π.χ. συσκευές παραγωγής παγακιών) μέσα στο θάλαμο φύλαξης εκτός εάν εγκρίνεται ειδικά σε αυτό το εγχειρίδιο.
- Πριν συνδέσετε τη συσκευή στην κεντρική ηλεκτρική παροχή, πρέπει να ελέγξετε προσεκτικά αυτή και το ηλεκτρικό καλώδιό της για τυχόν βλάβη που προκλήθηκε κατά τη μεταφορά. Σε περίπτωση που εντοπιστεί βλάβη, η συσκευή δεν θα πρέπει να συνδεθεί στην κεντρική ηλεκτρική παροχή.
- Η συσκευή αυτή δεν είναι σχεδιασμένη για την αποθήκευση εκρηκτικών υλικών, όπως περιέκτες αερολυμάτων με εύφλεκτη προωθητική ουσία.
- Αν πωλήσετε, παραδώσετε σε τρίτο πρόσωπο ή απορρίψετε σε κατάλληλη εγκατάσταση ανακύκλωσης τη συσκευή, πρέπει να δώσετε προσοχή στην παρουσία του μονωτικού παράγοντα



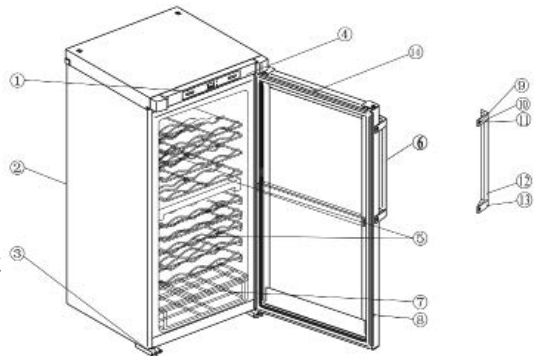
«κυκλοπεντάνιο» C₅H₁₀, καθώς και στο ψυκτικό R600a. Για επιπρόσθετες πληροφορίες σχετικά με τη σωστή ανακύκλωση, ανατρέξτε στην παράγραφο «Απόρριψη».

- Για να τηρείτε τους κανόνες ασφαλείας και να αποφεύγετε πιθανούς κίνδυνους, να φρονίζετε οποιοσδήποτε επισκευές ή τροποποιήσεις αυτής της συσκευής, αλλά και η αντικατάσταση του ηλεκτρικού καλωδίου, να γίνονται από ειδικευμένους τεχνικούς.
- Η συσκευή αυτή μπορεί να χρησιμοποιηθεί από παιδιά (τουλάχιστον 8 ετών) και από άτομα με μειωμένες φυσικές, αισθητήριες ή διανοητικές ικανότητες ή χωρίς πείρα και γνώσεις, με την προϋπόθεση ότι επιτηρούνται ή τους έχουν δοθεί οδηγίες σχετικά με τη χρήση της συσκευής και κατανοούν πλήρως όλους τους εμπλεκόμενους κίνδυνους και προφυλάξεις για την ασφάλεια.
- Τα παιδιά δεν πρέπει να επιτρέπεται να παίζουν με τη συσκευή.
- Δεν πρέπει να επιτρέπεται στα παιδιά να εκτελούν οποιαδήποτε εργασία καθαρισμού ή συντήρησης στη συσκευή εκτός αν επιτηρούνται.
- Για συχνό καθαρισμό, συνιστούμε να χρησιμοποιείτε ζεστό νερό με λίγο ήπιο απορρυπαντικό. Πρέπει να πλένετε τυχόν εξαρτήματα ξεχωριστά, με σαπουνόνερο. Μην τα βάζετε σε πλυντήριο πιάτων.
- Για λεπτομερείς πληροφορίες σχετικά με την αντικατάσταση του λαμπτήρα, ανατρέξτε στην παράγραφο «Πίνακας ελέγχου και εσωτερικός φωτισμός».
- Η συσκευή αυτή είναι σχεδιασμένη μόνο για την αποθήκευση κρασιού.
- Για να αποφεύγετε τον κίνδυνο προσωπικού τραυματισμού ή βλάβης της συσκευής, η συσκευή πρέπει να μεταφέρεται μόνο στην αρχική συσκευασία της. Για την αποσυσκευασία και την τοποθέτηση, απαιτούνται 2 άτομα.
- **Προσοχή!** Τα παιδιά πρέπει να παραμένουν μακριά από τα υλικά συσκευασίας, επειδή είναι δυνητικώς επικίνδυνα, π.χ. κίνδυνος ασφυξίας.
- Θα πρέπει να εξετάζετε τακτικά το ηλεκτρικό καλώδιο για τυχόν ενδείξεις βλάβης. Σε περίπτωση που βρεθεί τέτοια βλάβη, δεν θα πρέπει να χρησιμοποιείτε πλέον τη συσκευή.
- Για να αποφεύγετε τον κίνδυνο πυρκαγιάς, μην τοποθετείτε καμία θερμοηλεκτρική συσκευή επάνω στη συσκευή. Μην τοποθετείτε δοχεία με υγρά επάνω στη συσκευή: Έτσι

αποφεύγεται η πρόκληση ζημιάς στην ηλεκτρική μόνωση από υγρό που έχει διαρρεύσει ή έχει υπερχειλίσει.

- Μην στηρίζετε και μην τοποθετείτε υπερβολικό βάρος στα ράφια, τους θαλάμους, τις πόρτες, κτλ.
- Να προστατεύετε πάντα το εσωτερικό του ψυγείου από γυμνές φλόγες και κάθε άλλη πηγή ανάφλεξης.
- **Βγάλετε το ηλεκτρικό καλώδιο από την πρίζα**
 - σε περίπτωση δυσλειτουργίας,
 - πριν από την απόψυξη,
 - κατά τον καθαρισμό.
 - πριν από τη διεξαγωγή εργασιών συντήρησης ή επισκευής.
- Μην τραβάτε ποτέ το καλώδιο όταν θέλετε να βγάλετε τη συσκευή από την πρίζα.
- Σε περίπτωση που η συσκευή δεν θα χρησιμοποιηθεί για μεγάλη χρονική περίοδο, συνιστάται να διατηρείτε την πόρτα ανοιχτή.
- Διατηρούμε το δικαίωμα να εισάγουμε τεχνικές τροποποιήσεις.

Τα μέρη της συσκευής



1. Πίνακας ελέγχου με οθόνη θερμοκρασίας
2. Συμπυκνωτής και ηλεκτρικό καλώδιο
3. Ρυθμιζόμενα στηρίγματα
4. Εσωτερικός φωτισμός
5. Επιχρωμιωμένες σχάρες αποθήκευσης
6. Λαβή πόρτας (προσαρτημένη)
7. Ράφια
8. Πόρτα
9. Βίδα
10. Άνω στερέωση για λαβή πόρτας
11. Κάλυμμα βίδας
12. Λαβή/Ράβδος πόρτας
13. Κάτω στερέωση για λαβή πόρτας
14. Κλειδωμα

Πριν χρησιμοποιήσετε τη συσκευή για πρώτη φορά

Βεβαιωθείτε ότι περιλαμβάνονται τα ακόλουθα αξεσουάρ με τη συσκευή:

- 4 σχάρες αποθήκευσης
- 1 ράφι για κρασί

- 2 κλειδιά
- 2 βίδες
- 1 λαβή πόρτας
- 2 σπηρεώσεις λαβής πόρτας

- Αφαιρέστε εντελώς κάθε υλικό εξωτερικής και εσωτερικής συσκευασίας.
- **Προσοχή!** Τα παιδιά πρέπει να παραμένουν μακριά από τα υλικά συσκευασίας, επειδή είναι δυνητικώς επικίνδυνα, π.χ. κίνδυνος ασφυξίας.
- Προσαρμόστε την άνω (10) και την κάτω στερέωση πόρτας (13) στη λαβή/ράβδο πόρτας (12). Χρησιμοποιήστε τις βίδες (9) για να στερεώσετε τη λαβή στην πόρτα. Βεβαιωθείτε ότι η λαβή είναι σωστά και καλά προσαρτημένη. Τοποθετήστε τα καλύμματα βιδών (11) πάνω από τις κεφαλές βιδών.
- Πριν συνδέσετε τη συσκευή στην κεντρική ηλεκτρική παροχή, πρέπει να ελέγξετε προσεκτικά τη συσκευή και το ηλεκτρικό καλώδιό της για τυχόν βλάβη που προκλήθηκε κατά τη μεταφορά.
- Καθαρίστε τη συσκευή σύμφωνα με τις οδηγίες στην παρακάτω παράγραφο **Απόψυξη και καθαρισμός**.
- Μόλις τοποθετήσετε τη συσκευή, περιμένετε περίπου 30 λεπτά πριν τη συνδέσετε στην κεντρική ηλεκτρική παροχή.
- Αν η συσκευή έχει γείρει περισσότερο από 30° κατά τη διάρκεια της μεταφοράς, αφήστε την όρθια για τουλάχιστον 4 ώρες πριν τη συνδέσετε στην κεντρική ηλεκτρική παροχή.
- Όταν ενεργοποιήσετε τη συσκευή για πρώτη φορά, ενδέχεται να παρατηρήσετε μια ελαφρά οσμή. Ωστόσο, αυτή θα εξαφανιστεί όταν αρχίσει η διαδικασία ψύξης.

Τοποθέτηση

- Πρέπει να τοποθετήσετε τη συσκευή σε ένα χώρο που αερίζεται καλά και δεν έχει υγρασία.
- Πρέπει να λειτουργεί σε περιβάλλον με σχετική υγρασία 70% το μέγιστο.
- Το φύλλο δεδομένων προϊόντος περιέχει λεπτομέρειες της περιοχής θερμοκρασίας περιβάλλοντος που είναι κατάλληλη για αυτή τη συσκευή.
- Μη χρησιμοποιείτε τη συσκευή σε εξωτερικούς χώρους.
- Βεβαιωθείτε ότι έχετε πρόσβαση στο φως του ηλεκτρικού καλωδίου και μπορείτε να το βγάλετε από την πρίζα

οποιαδήποτε στιγμή.

- Μην εκθέτετε τη συσκευή σε άμεση ηλιοβολή και μην τον τοποθετείτε δίπλα από οποιαδήποτε πηγή θερμότητας (καλοριφέρ, φούρνους, κτλ.). Ωστόσο, αν δεν μπορείτε να το αποφύγετε αυτό, πρέπει να εγκαταστήσετε κατάλληλη μόνωση μεταξύ της πηγής θερμότητας και της συσκευής.
- Για να εξασφαλίσετε επαρκή κυκλοφορία αέρα, διατηρήστε ελάχιστη απόσταση 50 χιλιοστών μεταξύ του πίσω μέρους της συσκευής και του τοίχου. Ο ελεύθερος χώρος στο πάνω μέρος πρέπει να είναι τουλάχιστον 15 εκατοστά.
- Η συσκευή δεν πρέπει να εγκατασταθεί στο εσωτερικό ντουλάπας, ούτε απευθείας κάτω από κρεμάμενο ντουλάπι, ράφι ή παρόμοιο αντικείμενο.
- Βεβαιωθείτε ότι υπάρχει αρκετός χώρος μπροστά ώστε η πόρτα να ανοίγει κατά 120°.
- Στην περίπτωση ανομοιόμορφου δαπέδου, μπορείτε να χρησιμοποιήσετε τα ρυθμιζόμενα στηρίγματα στη συσκευή για να αντισταθμίσετε και να εξασφαλίσετε τη βέλτιστη σταθερότητα. Πρέπει να εγκαταστήσετε το ψυγείο με μια μικρή κλίση προς τα πίσω: Έτσι εξασφαλίζετε ότι η πόρτα θα κλείνει αυτόματα και δεν θα μένει ανοιχτή κατά λάθος. Ωστόσο βεβαιωθείτε ότι τα δύο μπροστινά στηρίγματα είναι ρυθμισμένα στο ίδιο ύψος.

Εξαερισμός

Ο θερμαινόμενος αέρας γύρω από τη συσκευή πρέπει να έχει τη δυνατότητα να κυκλοφορεί ελεύθερα. Επομένως, βεβαιωθείτε ότι δεν εμποδίζεται η κυκλοφορία του αέρα.

Αντιστρεπτή πόρτα

Ο σχεδιασμός παρέχει τη δυνατότητα να αντιστραφεί η πόρτα, δηλ. ο μενεσές από δεξιά (προεπιλεγμένη εγκατάσταση) να μεταφερθεί αριστερά.

Προσοχή! Η αντιστροφή της πόρτας απαιτεί αλλαγές στο ηλεκτρικό σύστημα. Μην επιχειρήσετε να αντιστρέψετε την πόρτα χωρίς να επικοινωνήσετε με την εξυπηρέτηση πελατών.

Πίνακας ελέγχου και εσωτερικός φωτισμός

- Πριν συνδέσετε τη μονάδα στην κεντρική ηλεκτρική παροχή μετά την εγκατάστασή της, πρέπει να την αφήσετε σε όρθια θέση για 2 περίπου ώρες.




- Η μονάδα έχει δύο ζώνες θερμοκρασίας.
- Για κάθε ζώνη, το εύρος θερμοκρασίας μπορεί να οριστεί μεταξύ 4°C και 18°C (40°F και 65°F).

Μπορείτε να ενεργοποιήσετε τη συσκευή αν τη συνδέσετε στην κεντρική ηλεκτρική παροχή. Η συσκευή είναι τελείως απενεργοποιημένη μόνο όταν βγάλετε το φως του ηλεκτρικού καλωδίου από την πρίζα. Η πραγματική θερμοκρασία στο εσωτερικό του θαλάμου εμφανίζεται στην ένδειξη

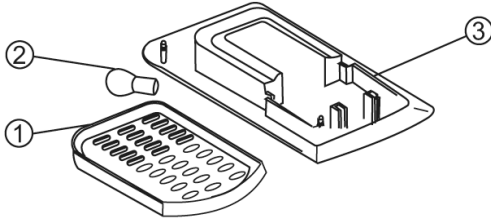
θερμοκρασίας.

Μπορείτε να προσαρμόσετε τις ρυθμίσεις θερμοκρασίας και για τις δύο ζώνες με το κουμπί (άνω ζώνη) και το κουμπί (κάτω ζώνη). Η θερμοκρασία αλλάζει σε βήματα του 1 βαθμού (°C ή °F). Κατά τη φάση ρύθμισης, η οθόνη αναβοσβήνει.

Οι ενδεικτικές λυχνίες που βρίσκονται δίπλα από τα επίπεδα θερμοκρασίας για **RED**, **WHITE** ή **SPARKLING** εμφανίζουν τη ρύθμιση θερμοκρασίας που είναι κατάλληλη για το συγκεκριμένο κρασί: **RED** για κόκκινο κρασί, **WHITE** για λευκό κρασί και **SPARKLING** για σαμπανιζέ κρασί ή σαμπάνια.

Η μορφή ένδειξης θερμοκρασίας μπορεί να αλλάξει αν πατήσετε °F/°C. Η επιλεγμένη μορφή υποδεικνύεται από το αναμμένο φως δίπλα από το κατάλληλο σύμβολο θερμοκρασίας. Μπορείτε να ανάψετε ή να σβήσετε το εσωτερικό φως αν πατήσετε το κουμπί .

Αλλαγή του εσωτερικού λαμπτήρα



- Σβήστε το εσωτερικό φως.
- Βγάλτε το φως του ηλεκτρικού καλωδίου από την πρίζα.
- Χρησιμοποιήστε ένα κατάλληλο κατσαβίδι για να βγάλετε τη βίδα από το κάλυμμα του λαμπτήρα (1).
- Τραβήξτε λίγο προς τα κάτω το κάτω άκρο του καλύμματος του λαμπτήρα (1) για να τον βγάλετε.
- Αφαιρέστε τον ελαστωματικό λαμπτήρα (2) από το περίβλημά του (3) και προσαρμόστε καινούργιο λαμπτήρα 10W (μέγ. 15 W) με το ίδιο μέγεθος και σχήμα.
- Ολισθήστε το κάλυμμα (1) ξανά στη θέση του, τοποθετήστε ξανά τη βίδα και σφίξτε την.

Αποθήκευση κρασιού

- Η θερμοκρασία του θαλάμου εξαρτάται σε μεγάλο βαθμό από παράγοντες όπως η θερμοκρασία περιβάλλοντος, η ρύθμιση και ο αριθμός των μπουκαλιών κρασιού που αποθηκεύονται.
- Οι ακόλουθες θερμοκρασίες είναι κατάλληλες για διάφορα κρασιά:

Κόκκινο:	15-18°C / 60-65°F
Ξηρό/Λευκό:	10-15°C / 50-59°F
Σαμπανιζέ/Σαμπάνια:	7-9°C / 45-49°F
- Το καθαρισμένο εύρος θερμοκρασίας μπορεί να διαφέρει προς τα πάνω ή κάτω ως αποτέλεσμα εξωτερικών παραγόντων όπως ο καιρός, το άναμμα του εσωτερικού φωτός ή η θέση των φιαλών που είναι αποθηκευμένες μέσα στο θάλαμο (πάνω, κάτω ή μέση).
- Αν επιλέξετε τις κατάλληλες ράγες οδήγησης για κάθε σχάρα, μπορείτε να αλλάξετε τον κάθετο χώρο μεταξύ των σχαρών αποθήκευσης για να χωρούν φιάλες διαφορετικών μεγεθών.
- Να φροντίζετε πάντα τη πόρτα να είναι σωστά κλεισμένη και να μην εμποδίζεται η σφράγιση από μπουκαάλια που είναι αποθηκευμένα μέσα στο θάλαμο.

Κλειδωμα πόρτας

Το κλειδωμα πόρτας μπορεί να χρησιμοποιηθεί για να προστατεύεται ο θάλαμος από την ανεξουσιοδοτητή χρήση. Συνιστάται να αφαιρέσετε το δεύτερο κλειδί από τον υποδοχέα και να το φυλάξετε σε ασφαλές μέρος. Έτσι, προστατεύεται

και το περίβλημα από γρατσουνιές που προκαλούνται από την κίνηση του δεύτερου κλειδιού όταν κρέμεται από το μπρελόκ κλειδιού.

Απόψυξη και καθαρισμός

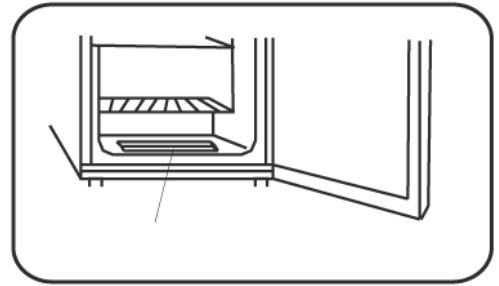
Ο ενσωματωμένος εξατμιστής είναι σφραγισμένος μέσα σε αφρό στα τοιχώματα. Συνεπώς, μπορεί να παρατηρήσετε συσώρευση πάγου στην πίσω περιοχή. Αυτό το στρώμα πάγου θα αρχίσει να λιώνει όταν ο συμπιεστής δεν λειτουργεί. Μέσα από ένα σύστημα σωλήνων, το λιωμένο νερό αποστραγγίζεται στο δίσκο συλλογής κάτω από το συμπιεστή, όπου θα απορροφηθεί στο περιβάλλοντα αέρα. Συνεπώς, η συσκευή δεν απαιτεί απόψυξη, αλλά μόνο σωστό καθαρισμό.

- Για να εξασφαλίσετε την ελεύθερη αποστράγγιση του λιωμένου πάγου, να διατηρείτε το κανάλι και το άνοιγμα εκκένωσης στο *θάλαμο* χωρίς οποιοδήποτε φράξιμο ή εμπόδιο.

Καθαρισμός της συσκευής / Περίοδοι που δεν χρησιμοποιείται η συσκευή

- Βγάλτε το φως του ηλεκτρικού καλωδίου από την πρίζα.
- Βγάλτε τα μπουκαάλια από το θάλαμο.
- Αφήστε την πόρτα ανοιχτή.

Για να αποψύξετε οποιαδήποτε δυσάρεστη οσμή μέσα στο θάλαμο, πρέπει να τον καθαρίζετε περίπου μία φορά κάθε δύο μήνες. Μπορείτε να καθαρίζετε τις εσωτερικές και εξωτερικές επιφάνειες και το κανάλι αποστράγγισης με ένα βρεγμένο πανί. Αν απαιτείται, μπορείτε να χρησιμοποιήσετε ήπιο, ουδέτερο απορρυπαντικό. Μετά τον καθαρισμό, σκουπίστε με ένα καθαρό πανί έως ότου στεγνώσει καλά.



Η επισημασμένη περιοχή (δείτε διάγραμμα στα δεξιά) έχει σχεδιαστεί για να συλλέγει τυχόν υγρό που ενδέχεται να συσσωρευτεί μέσα στο θάλαμο. Ο εσωτερικός χώρος πρέπει να διατηρείται στεγνός προκειμένου να αποφευχθεί τυχόν ζημιά στις σφραγίσεις της πόρτας. Μπορείτε να αφαιρέσετε τυχόν υγρό που υπάρχει στο δίσκο αν το σκουπίσετε μέχρι να στεγνώσει. Κατά τον καθαρισμό, προσέχετε να μη βγάλετε και να μην καταστρέψετε την πινακίδα ονομαστικών τιμών μέσα στο θάλαμο.

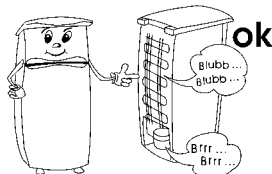
Πρέπει να αφαιρέτε τακτικά τυχόν εναποθέσεις σκόνης γύρω από τον εναλλάκτη θερμότητας στο εξωτερικό της συσκευής με τη χρήση κατάλληλης βούρτσας ή ηλεκτρικής σκούπας. Πρέπει να καθαρίζετε καλά το πίσω μέρος της συσκευής με μια μαλακή βούρτσα ή ηλεκτρική σκούπα τουλάχιστον μία φορά το χρόνο.

Σχόλιο: Μη χρησιμοποιείτε εργαλεία που προκαλούν γρατσουνιές ή υλικά που περιέχουν αιθέρια ή σκληρά διαλύματα καθαρισμού. Μη χρησιμοποιείτε ηλεκτρικές συσκευές, όπως ατμοκαθαριστές κτλ., για την απομύξη και τον καθαρισμό.

Αντιμέτωπιση προβλημάτων

Όταν θέτετε σε λειτουργία τη συσκευή ακούγονται ορισμένοι χαρακτηριστικοί ήχοι. Οι ήχοι αυτοί:

- προκαλούνται από το ηλεκτρικό μοτέρ μέσα στη διάταξη του συμπιεστή. Κατά την εκκίνηση του συμπιεστή η ένταση του ήχου θα είναι λίγο



υψηλότερη για περιορισμένο χρονικό διάστημα.

- προκαλούνται από το ψυκτικό μέσο που ρέει στο κύκλωμα.

Επίσης, το πλαϊνό του περιβλήματος μπορεί να θερμανθεί. Αυτή η θερμότητα προκαλείται από τη διάχυση της θερμότητας που παράγεται στο εσωτερικό του θαλάμου. Στην περίπτωση λειτουργικών προβλημάτων, ελέγξτε αρχικά αν μπορείτε να βρείτε μια λύση με τη χρήση του πίνακα αυτού. Αν το πρόβλημα επιμένει, αποσυνδέστε τη συσκευή από την κεντρική ηλεκτρική παροχή και επικοινωνήστε με το τμήμα εξυπηρέτησης πελατών μας.

Πρόβλημα	Πιθανή αιτία και λύση
Η συσκευή είναι συνδεδεμένη στην κεντρική ηλεκτρική παροχή αλλά δεν λειτουργεί.	<ul style="list-style-type: none"> • Η μονάδα δεν είναι συνδεδεμένη στην κεντρική ηλεκτρική παροχή. • Η πρίζα δεν παρέχει ηλεκτρική ισχύ.
Κατά τη λειτουργία ακούγεται ένας ασυνήθιστος θόρυβος.	<p>Ελέγξτε αν</p> <ul style="list-style-type: none"> • η συσκευή είναι σωστά τοποθετημένη. • τυχόν αντικείμενα ή εμπόδια έρχονται σε επαφή με το πίσω μέρος της συσκευής. • υπάρχουν τυχόν αντικείμενα πάνω στη συσκευή τα οποία δονούνται.
Στο κάτω μέρος της συσκευής συσσωρεύεται νερό.	Το σύστημα αποστράγγισης λιωμένου πάγου είναι φραγμένο. Αφαιρέστε το εμπόδιο και καθαρίστε το σύστημα.
Η θερμοκρασία στο εσωτερικό του θαλάμου δεν είναι αρκετά χαμηλή.	<ul style="list-style-type: none"> • Ελέγξτε τη ρύθμιση θερμοκρασίας. • Ανοίγεται την πόρτα πολύ συχνά ή την αφήσατε ανοιχτή. • Η πόρτα δεν έχει κλείσει σωστά. • Οι ελαστικές σφραγίσεις στην πόρτα δεν έχουν τοποθετηθεί σωστά. • Δεν υπάρχει αρκετός χώρος μεταξύ του πίσω μέρους της μονάδας και του τοίχου.

Μεταφορά της συσκευής

Για να αποφευχθεί η πρόκληση ζημιάς στη μονάδα κατά τη μεταφορά, βεβαιωθείτε ότι όλα τα αξεσουάρ και συστατικά μέσα και γύρω από τη συσκευή έχουν ασφαλιστεί καλά. Η συσκευή πρέπει να μεταφέρεται μόνο στην κάθετη θέση της. Μην δίνετε κλίση μεγαλύτερη από 30°. Μόλις τοποθετήσετε τη συσκευή, περιμένετε περίπου 30 λεπτά πριν τη συνδέσετε στην κεντρική ηλεκτρική παροχή. Αν η συσκευή έχει γείρει περισσότερο από 30° κατά τη διάρκεια της μεταφοράς, αφήστε την όρθια για τουλάχιστον 4 ώρες πριν τη συνδέσετε στην κεντρική ηλεκτρική παροχή.

Απόρριψη



Η συσκευή αυτή είναι κατασκευασμένη από ανακυκλώσιμα υλικά. Αφού βγάλετε το φινιρίσμα του ηλεκτρικού καλωδίου από την πρίζα, κόψτε το ηλεκτρικό καλώδιο για να καταστήσετε τη συσκευή μη χρησιμοποιήσιμη πριν την απορρίψετε στα ειδικά σημεία συλλογής αποβλήτων σύμφωνα με τους τοπικούς κανονισμούς. Πρέπει να απορρίψετε το ψυκτικό και τη χημική ουσία στο μονωτικό αφρό σε αρμόδια εγκατάσταση.

Προσέξτε να μην προκαλέσετε βλάβη στο κύκλωμα ψύξης πριν παραδώσετε τη συσκευή για κατάλληλη απόρριψη.

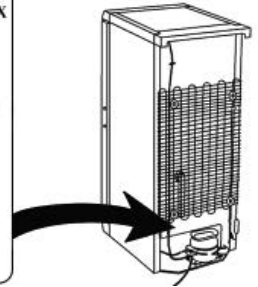
Εγγύηση

Το προϊόν αυτό είναι εγγυημένο για μία περίοδο δύο ετών από την ημέρα της αγοράς για ελαττώματα στα υλικά και την κατασκευή του. Η εγγύηση ισχύει αν και μόνο αν η συσκευή χρησιμοποιηθεί σύμφωνα με τις οδηγίες χρήσεως και εφόσον δεν έχει τροποποιηθεί ή επισκευαστεί από μη ειδικευμένα άτομα ή δεν έχει καταστραφεί εξαιτίας κακής χρήσης. Η παρούσα εγγύηση δεν επηρεάζει τα νομοθετημένα δικαιώματά σας, ούτε οποιοδήποτε νόμιμο δικαίωμα έχετε ως καταναλωτής σύμφωνα με την ισχύουσα εθνική νομοθεσία που διέπει την αγορά αγαθών. Η εγγύηση αυτή δεν καλύπτει φυσικές φθορές ούτε τα εύθραυστα μέρη της συσκευής.

Πληροφορίες που απαιτούνται από το τμήμα εξυπηρέτησης πελατών

Στην περίπτωση που απαιτηθούν επισκευές στη συσκευή, επικοινωνήστε με το τμήμα εξυπηρέτησης πελατών παρέχοντας μια λεπτομερή περιγραφή της βλάβης και αναφέροντας τον κωδικό προϊόντος KS ... που βρίσκεται στην πινακίδα ονομαστικών τιμών της συσκευής (βλ. εικόνα). Οι πληροφορίες αυτές θα μας βοηθήσουν να χειριστούμε αποτελεσματικά το αίτημά σας.

Σε περίπτωση οποιασδήποτε δυσλειτουργίας ή άλλου προβλήματος, επικοινωνήστε με το τμήμα εξυπηρέτησης πελατών μας. Θα βρείτε τη διεύθυνση στο παράρτημα του εγχειριδίου.



Φύλλο δεδομένων προϊόντος

Κωδικός μοντέλου	KS 9888
Κατηγορία προϊόντος	Ντουλάπι κρασιών ελεγχόμενης θερμοκρασίας
Ταξινόμηση αποδοτικότητας ενέργειας	E
Κατανάλωση ενέργειας σε kWh/έτος	345
Η πραγματική κατανάλωση εξαρτάται από τον τρόπο χρήσης και την τοποθεσία της συσκευής	
Ωφέλιμη χωρητικότητα θαλάμου (λίτρα)	210
Χωρίς πάγο: μονάδα ψυγείου	ναι
Ταξινόμηση κλίματος	N
Εύρος θερμοκρασίας περιβάλλοντος, °C	16-32°C
Εκπομπή θορύβου	40 dB(a)
Διαστάσεις (Υ x Π x Β) σε mm	1250 x 544 x 572
Βάρος, κιλά	64,5
Ηλεκτρικές προδιαγραφές	Βλέπε πινακίδα ονομαστικών τιμών

Винный шкаф с регулятором температуры

Уважаемый покупатель!

Перед использованием этого прибора прочитайте, пожалуйста, внимательно данное руководство и держите его под рукой, так как оно может понадобиться вам в будущем. Этот прибор могут использовать только лица, ознакомившиеся с данным руководством.

Включение в сеть

Включайте изделие только в заземленную розетку, установленную в соответствии с действующими нормами. Напряжение в сети должно соответствовать напряжению, указанному на заводской табличке. Данное изделие соответствует требованиям директив, обязательных для получения права на использование маркировки CE.

- Не используйте это изделие через трансформатор или через удлинитель вместе с другими электроприборами.
- Чтобы не допустить шумовой вибрации, проверьте, что шнур питания не касается каких-либо частей на задней стенке винного шкафа (например, теплообменника).

Общая информация

Данный аппарат является компрессорным холодильником, предназначенным только для охлаждения и хранения вина.

- Холодильные приборы классифицируются по определенным климатическим классам. Информация о климатическом классе этого изделия дана в таблице с техническими характеристиками.
- Изготовитель не несет никакой ответственности за повреждение, вызванное неправильной эксплуатацией или нарушением настоящих указаний.

Важные указания по технике безопасности

- Этот аппарат предназначен для домашнего или подобного применения, как, например:
 - в офисах или в других коммерческих помещениях;
 - в сельской местности;
 - в отелях, мотелях и т. д. и в других подобных заведениях;
 - в гостевых домах с предоставлением ночлега и завтрака.
- Этот аппарат не предназначен для коммерческого использования, в системе кейтеринга или в любой другой системе общественного питания.
- Система охлаждения этого аппарата содержит хладагент изобутан (R600a), природный газ, обладающий высоким уровнем экологической совместимости, но, тем не менее, горючий.

Поэтому следует убедиться, что ни один из компонентов системы охлаждения не был поврежден во время транспортировки и установки шкафа. Если система охлаждения была повреждена, не включайте или не подсоединяйте шкаф к сети, а также удалите источник открытого пламени или любой другой источник возгорания, находящийся вблизи хладагента, после чего тщательно проветрите комнату, в которой находится шкаф.



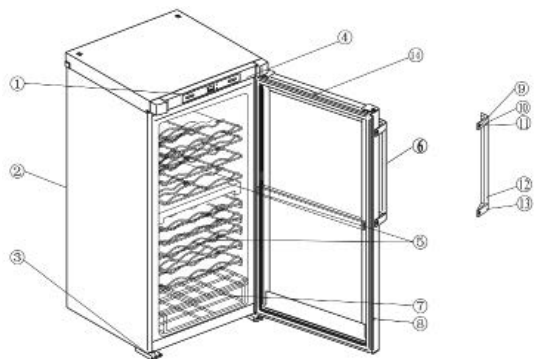
- **Предупреждение.** Не загромождайте вентиляционные отверстия, находящиеся на корпусе шкафа или внутри него. В комнате должна быть постоянно обеспечена достаточная вентиляция
- **Предупреждение.** Не допускайте повреждения системы охлаждения. Выходящий из системы хладагент может повредить глаза; возможно также возгорание хладагента.
- **Предупреждение.** Не пользуйтесь никакими посторонними приспособлениями (например, нагревателями или тепловентиляторами для ускорения размораживания шкафа; используйте только те способы, которые рекомендованы в настоящем руководстве).
- **Предупреждение.** Не используйте внутри винного шкафа электрические приборы (например, ледогенераторы), если это специально не оговорено в настоящем руководстве.
- Перед включением винного шкафа в сеть, его необходимо тщательно проверить на наличие возможного повреждения при транспортировке, включая и шнур питания. Не используйте аппарат при обнаружении повреждения. Не включайте его в сеть при обнаружении повреждения.
- Данный аппарат не предназначен для хранения таких взрывоопасных веществ как,

например, аэрозольные упаковки с горючими пропеллентами.

- При продаже или передаче данного аппарата третьей стороне или при его передаче в соответствующую организацию для переработки и утилизации необходимо обратить внимание на наличие в нем изолирующего агента - циклопентана C_5H_{10} , а также хладагента R600a. Чтобы получить дополнительную информацию о правильной утилизации прибора, обратитесь, пожалуйста, к разделу *Утилизация*.
- В соответствии с требованиями правил техники безопасности и для исключения возможного травматизма любой ремонт этого устройства или внесение изменений в его конструкцию, включая и замену шнура питания, должен производиться нашим авторизованным сервисным персоналом.
- Этот прибор может использоваться детьми (не младше 8-летнего возраста) и лицами с ограниченными физическими, сенсорными или умственными способностями или не обладающими достаточным опытом и умением только при условии, что они находятся под присмотром или получили инструктаж по пользованию данным прибором, полностью осознают все опасности, которые могут при этом возникнуть, и ознакомлены с соответствующими правилами техники безопасности.
- Не разрешайте детям играть с прибором.
- Детям можно разрешать чистку и обслуживание прибора только под присмотром.
- Для текущей чистки мы рекомендуем использовать теплую воду с мягким моющим средством. Принадлежности нужно мыть отдельно в теплой мыльной воде. Не мойте их в посудомоечной машине.
- Чтобы получить подробную информацию о замене лампочки, обратитесь, пожалуйста, к разделу *Панель управления и внутреннее освещение*.
- Данный аппарат предназначен только для хранения вина.

- Чтобы не допустить травмирования людей или повреждения винного шкафа, его транспортировка должна осуществляться только в оригинальной упаковке. Для распаковки и установки шкафа требуется 2 человека.
- **Предупреждение.** Держите упаковочные материалы в недоступном для детей месте, так как они представляют опасность удушья!
- Регулярно проверяйте шнур питания на наличие возможного повреждения. Не пользуйтесь аппаратом при обнаружении повреждения.
- Чтобы не допустить возникновения пожара, не ставьте электронагревательные приборы на винный шкаф. Не ставьте на винный шкаф емкости с жидкостями: это позволит не допустить утечки или проливания жидкости и повреждения электроизоляции.
- Не кладите на полки, в отделения или на дверцу продукты с недопустимым весом.
- Берегите внутреннюю поверхность винного шкафа от открытого огня и других источников возгорания.
- **Внимайте штепсельную вилку из розетки**
 - при любой неполадке,
 - перед размораживанием,
 - перед чисткой.
 - перед выполнением работ по техническому обслуживанию или ремонту винного шкафа.
- При извлечении штепсельной вилки из стенной розетки никогда не тяните за шнур, беритесь только за вилку.
- Если шкаф не будет использоваться в течение длительного периода времени, мы рекомендуем оставить дверцу открытой.
- Мы оставляем за собой право вносить изменения в конструкцию аппарата.

Устройство



1. Панель управления с температурным дисплеем
2. Испаритель и шнур питания
3. Регулируемые ножки
4. Внутреннее освещение
5. Хромированные полки для хранения
6. Ручка двери (установлена)
7. Полки

8. Дверь
9. Винт
10. Верхнее крепление ручки двери
11. Крышка винта
12. Ручка-штанга двери
13. Нижнее крепление ручки двери
14. Замок

Перед первым включением

Убедитесь, что в шкафу находятся следующие принадлежности:

- 4 полки для хранения
- 1 винная полка
- 2 ключа
- 2 винта
- 1 ручка двери
- 2 крепления ручки двери

- Полностью удалите внешние и внутренние упаковочные материалы.
- **Предупреждение.** Держите упаковочные материалы в недоступном для детей месте, так как они представляют опасность удушья.
- Установите верхнее (10) и нижнее (13) крепления ручки на ручку-штангу (12) двери. Прикрепите ручку к двери при помощи винтов (9). Убедитесь, что ручка установлена правильно и надежно. Наденьте крышки (11) на головки винтов.
- Перед включением шкафа в сеть его нужно тщательно проверить на наличие возможных повреждений во время транспортировки, включая и шнур питания.
- Вымойте шкаф в соответствии с указаниями, данными ниже в разделе *Размораживание и чистка*.
- После установки аппарата подождите примерно 30 минут перед включением его в сеть.
- Если во время транспортировки аппарат наклоняли более чем на 30°, оставьте его стоять в вертикальном положении не менее чем на 4 часа перед включением в сеть.
- При первом включении винного шкафа может появиться легкий запах, который, однако, исчезнет после начала процесса охлаждения.

Установка

- Винный шкаф должен быть установлен в сухой комнате с хорошей вентиляцией.
- Аппарат должен эксплуатироваться при относительной влажности не более 70 %.
- Информация о температурном диапазоне, в котором

может использоваться этот аппарат, содержится в таблице с техническими характеристиками.

- Не используйте этот аппарат вне помещения.
- Убедитесь в наличии доступа к штепсельной вилке и в том, что ее можно будет вынуть из розетки в любое время.
- Не подвергайте винный шкаф воздействию прямого солнечного света и не устанавливайте его вблизи любых источников тепла (радиаторов, кухонных плит и т. д.). Если этого избежать нельзя, необходимо установить соответствующую изоляцию между аппаратом и источником тепла.
- Чтобы обеспечить достаточную циркуляцию воздуха, оставьте между задней стенкой аппарата и стеной не менее 50 мм свободного пространства. Зазор над верхом винного шкафа должен быть не менее 15 см.
- Не устанавливайте аппарат в шкафу или непосредственно под навесным кухонным шкафом, полкой или подобным предметом.
- Убедитесь, что свободное пространство перед дверцей винного шкафа достаточно для того, чтобы открыть ее на 120°.
- В случае, если пол неровный, для компенсации и обеспечения оптимальной устойчивости можно использовать ножки винного шкафа. Винный шкаф должен быть установлен под небольшим углом, таким образом, чтобы он наклонялся назад: в этом случае дверца будет закрываться автоматически и ее нельзя будет оставить открытой по ошибке. Убедитесь, тем не менее, что обе передние ножки установлены на одинаковой высоте.

Вентиляция

Нагретый воздух должен свободно циркулировать вокруг винного шкафа. Поэтому следует убедиться, что ничто не мешает свободной циркуляции воздуха.

Перенавешиваемая дверь

Конструкция шкафа позволяет перенавешивать дверцу, то есть ее можно перенавесить с правых петель (заводская установка) на левые.


Внимание! При перенавешивании двери необходимо внести изменения в электрическую систему аппарата. Не пытайтесь перенавесить дверь без предварительного согласования с отделом сервисного обслуживания.

Панель управления и внутреннее освещение

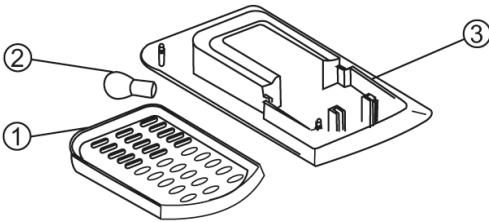
- После установки винного шкафа необходимо подождать примерно 2 часа перед включением его в сеть.



- В аппарате имеется две температурные зоны.
- В каждой зоне температуру можно установить в диапазоне от 4 °C до 18 °C (от 40 °F до 65 °F).

Аппарат начинает работать при подключении его к сети. Полностью он отключается только после извлечения сетевой вилки из розетки. Текущая температура внутри шкафа отображается на температурном дисплее. Температурные установки для обеих зон можно выставлять при помощи кнопки  (для верхней зоны) и кнопки  (для нижней зоны). Температуру в винном шкафу можно выставлять через 1 градус (°C или °F). Во время выполнения регулировки дисплей мигает. Индикаторные лампочки, расположенные рядом с температурными значениями для красного (RED), белого (WHITE) или игристого (SPARKLING), показывают температурные установки для каждого вида вина: RED – для красного, WHITE – для белого и SPARKLING – для игристого вина или для шампанского. Формат температурного дисплея можно менять нажатием символов °F/°C. Выбранный формат индицируется активной лампочкой рядом с соответствующим температурным символом. Внутреннее освещение включается и выключается нажатием кнопки .

Замена лампочки внутреннего освещения



- Выключите внутреннее освещение.
- Выньте штепсельную вилку из стеновой розетки.
- Вывинтите винт из крышки лампочки при помощи пригодной для этого отвертки (1).
- Снимите крышку лампочки (1), слегка потянув ее вниз за нижний конец.
- Выньте дефектную лампочку (2) из корпуса (3) и вставьте новую лампочку мощностью 10 Вт (но не более 15 Вт) такого же типоразмера.
- Установите крышку (1) на место, вставьте обратно винт и затяните его.

Хранение вина

- Температура внутри шкафа очень сильно зависит от таких факторов как окружающая температура, значение установки и количество хранимых бутылок.
- Для хранения различных вин допускаются следующие температуры:

Для красного:	15-18°C	/	60-65°F
Для сухого/белого:	10-15°C	/	50-59°F
Для игристого/шампанского:	7-9°C	/	45-49°F

- Указанный температурный диапазон может изменяться в верхнюю или нижнюю сторону под действием таких внешних факторов как погода, включенное внутреннее освещение или местоположение бутылок, хранимых в шкафу (вверху, внизу или посередине).
- Расстояние по вертикали между полками хранения можно изменять в зависимости от размера бутылок посредством выбора соответствующих направляющих для полок.
- Всегда проверяйте, хорошо ли закрыта дверца и не нарушена ли герметичность уплотнения хранимыми бутылками.

Замок двери

Замок двери можно использовать для защиты шкафа от несанкционированного доступа.

Мы рекомендуем вам вынуть второй ключ из держателя и убрать его в надежное место. Это также позволит защитить корпус шкафа от оцарапывания вторым ключом, свисающим из держателя ключей.

Размораживание и чистка

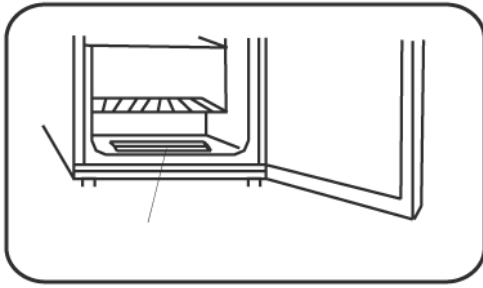
Внутренний испаритель залит монтажной пеной в стенках аппарата, поэтому вы можете заметить отложение инея вокруг задней стенки. Когда компрессор не работает, этот слой инея начинает таять. Талая вода стекает через систему шлангов в поддон, установленный под компрессором, откуда она поглощается окружающим воздухом. По этой причине аппарат не нуждается в размораживании, вместо этого требуется только своевременная чистка.

- Чтобы обеспечить свободный сток талой воды, всегда проверяйте, что спускной канал и сливное отверстие свободны от засора.

Чистка аппарата / уход за аппаратом в периоды неиспользования

- Выньте вилку из розетки.
- Выньте бутылки из шкафа.
- Оставьте дверцу открытой.

Чтобы не допустить появления в шкафу неприятного запаха, его нужно мыть примерно раз в два месяца. Внутреннюю и внешнюю поверхности и спускной канал можно очищать влажной тканью. При необходимости можно использовать мягкое нейтральное моющее средство. После чистки необходимо все тщательно вытереть насухо.



Обозначенная зона (смотри схему направо) предназначена для сбора жидкости, которая может скапливаться в шкафу. Внутренняя поверхность должна быть постоянно сухой, чтобы не допустить повреждения дверных уплотнений. Жидкость, обнаруженную в поддоне, необходимо вытирать насухо. Следите за тем, чтобы не оторвать или не повредить во время чистки заводскую табличку, находящуюся внутри шкафа.

Пыль, оседающую на теплообменнике на задней стороне аппарата, следует регулярно удалять при помощи щетки или пылесоса. Скопление пыли приведет к повышению потребления электроэнергии.

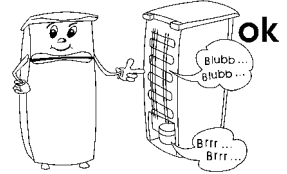
Заднюю часть аппарата необходимо тщательно очищать мягкой щеткой или пылесосом не реже одного раза в год.

Примечание. Не пользуйтесь абразивными инструментами или спиртосодержащими материалами, а также сильнодействующими моющими растворами. Не пользуйтесь электроприборами, такими, как, например, парочистки и т. п. для размораживания и чистки аппарата.

Поиск и устранение неисправностей

Когда аппарат включен, можно услышать некоторые типичные шумы. Эти шумы:

- производятся электродвигателем в компрессорном узле; во время запуска компрессора уровень шума будет выше в течение некоторого времени.
- производятся хладагентом, циркулирующим в системе.



Кроме того, одна сторона корпуса может нагреваться. Это происходит из-за рассеивания тепла, генерируемого в шкафу.

В приведенной здесь таблице перечислены возможные неполадки, их возможные причины и способы устранения. При возникновении проблем во время эксплуатации винного шкафа сначала проверьте наличие возможного способа их устранения в этой таблице.

Проблема	Возможная причина и способ устранения
Винный шкаф подключен к сети, но не работает.	<ul style="list-style-type: none"> • Винный шкаф не подключен к сети. • В розетке нет тока.
Во время работы винного шкафа слышится ненормальный шум.	<p>Проверьте</p> <ul style="list-style-type: none"> • правильно ли установлен шкаф; • нет ли каких-либо предметов, касающихся его задней стенки; • нет ли каких-либо предметов на верху шкафа, которые могут вибрировать.
На дне аппарата скапливается вода.	Засор в системе отвода талой воды. Устраните засор и прочистите систему.
Недостаточно низкая температура в отделении шкафа.	<ul style="list-style-type: none"> • Проверьте температурную уставку. • Слишком часто открывалась дверь шкафа или была оставлена открытой. • Дверь была неплотно закрыта. • Неправильно установлены резиновые уплотнения в двери. • Оставлено недостаточное расстояние между задней частью аппарата и стеной.

Транспортировка аппарата

Чтобы не допустить повреждения аппарата во время транспортировки, убедитесь, что все принадлежности и компоненты, находящиеся внутри и вне аппарата, надежно закреплены.

Аппарат можно транспортировать только в вертикальном положении; не наклоняйте его более чем на 30°.

После установки аппарата подождите примерно 30 минут перед включением его в сеть.

Если аппарат наклоняли более чем на 30° во время транспортировки, его нужно оставить в вертикальном положении не менее чем на 4 часа перед включением в

сеть.

Утилизация



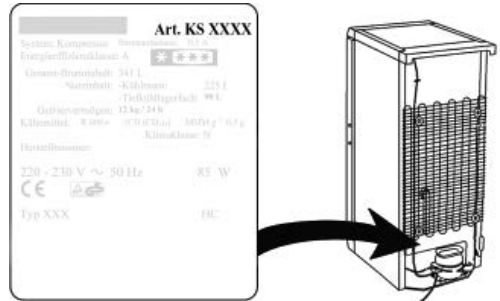
Данный аппарат был изготовлен из материалов, пригодных для повторного использования. После извлечения сетевой вилки из розетки, прежде чем сдать винный шкаф на утилизацию в местный пункт сбора специального мусора в соответствии с местными нормами, необходимо сделать его непригодным для применения, отрезав шнур питания.

Гарантия

Гарантийный срок на приборы фирмы „Severin“ - 2 года со дня их продажи. В течение этого времени мы бесплатно устраним все дефекты, возникшие в результате производственного брака или применения некачественных материалов. Гарантия не распространяется на дефекты, возникшие из-за несоблюдения руководства по эксплуатации, грубого обращения с прибором, а также на бьющиеся (стеклянные и керамические) части. Данная гарантия не нарушает ваших законных прав, а также любых других прав потребителя, установленных национальным законодательством, регулирующим отношения, возникающие между потребителями и продавцами при продаже товаров. Гарантия аннулируется, если прибор ремонтировался не в указанных нами пунктах сервисного обслуживания. Вы можете по почте отправить прибор с перечнем неисправностей и приложенным кассовым чеком на наш ближайший пункт сервисного обслуживания. Какие-либо дополнительные гарантии продавца заводом-изготовителем не принимаются.

Информация, необходимая для Сервисного отдела

Если у Вас возникнет необходимость в ремонте винного шкафа, свяжитесь, пожалуйста, с нашим Сервисным отделом, дав подробное описание неисправности и указав номер изделия KS ..., имеющийся на заводской табличке аппарата (см. иллюстрацию). Эта информация поможет нам быстрее обработать Вашу заявку.



В случае неисправности или возникновения какой-либо проблемы, связанной с работой шкафа, обратитесь, пожалуйста, в наш Сервисный отдел. Адрес можно найти в приложении к данному Руководству.

Характеристики изделия

Артикул	KS 9888
Категория изделия	Винный шкаф с регулятором температуры
Класс энергоэффективности	E
Потребление электроэнергии, кВт.ч/год	345
Текущее потребление электроэнергии зависит от характера эксплуатации и места установки прибора	
Полезная емкость шкафа (литры)	210
Наличие системы « frost-free » (ненамораживания) в холодильном отделении	да
Климатический класс	N
Диапазон температур окружающего воздуха, °C	16-32°C
Уровень шумности	40 дБ (A)
Размеры (В x Ш x Г), мм	1250 x 544 x 572
Вес, кг	64,5
Электрическая спецификация	См. заводскую табличку

Kundendienstzentralen
Service Centres
Centrales service-après-vente
Oficinas centrales del servicio
Centros de serviço
Centrale del servizio clienti
Service-centrales
Centrale serviceafdelinger
Centrala kundtjänstplatser
Keskushuollot
Servisné stredisko
Centrala obsługi klientów
Serviz
Κεντρικό οέβρις

Belgique
Dancal N.V.
Bavikhoofsestraat 72
8520 Kuumre
Tel.: 056/71 54 51
Fax: 056/70 04 49

Bosnia i Herzegovina
Malisic MP d.o.o
Tromeda Medugorje bb
88260 Citluk
Tel: + 387 36 650 446
Fax: + 387 36 651 062

Bulgaria
Noviz AG
Khan Kubrat 1 Str.
BG-4000 Plowdiv
Tel.: + 359 32 275 617, 275 614
e-mail: sales@noviz.com

Czech Republic
ARGO spol. s r.o.
Zihobce 137
CZ 342 01 Sušice
Tel.: + 376 597 197
Fax: + 376 597 197
http://argo.zihobce.cz
argo@zihobce.cz

Croatia
TD Medimurka d.d.
Trg. Republike 6
HR-40000 Kakovec
Croatia
Tel: +385-40 328 650
Fax: + 385 40 328 134
e-mail: marija.s@medjimurka.hr

Cyprus
G.L.G. Trading
4-6, Oidipodos Street
Larnaca, Cyprus
Tel.: 024/633133
Fax: 024/635992

Danmark
Scandia Serviceteknik A/S
Hedeager 5
2605 Brøndby
Tel.: 45-43202700
Fax: 45-43202709

Estonia:
Tallinn: CENTRALSERVICE,
Tammsaare tee 134B,
tel: 654 3000
Tartu: CENTRALSERVICE, Aleksandri 6,
tel: 7 344 299, 7 344 337, 56 697 843
Pärnu: CENTRALSERVICE, Riia mnt. 64,
tel: 44 25 175
Narva: CENTRALSERVICE, Tallinna 6A,
tel: 35 60 708
Haapsalu: Teco KM OÜ, Jalaka 1A,
tel: 47 56 900
Rakvere: Nirqi Tõnu FIE,
tel: 32 40 515
Viljandi: Aaber OÜ, Vabaduse pl. 4,
tel: 43 33 802
Kuressaare: Toomas Teder FIE, Pikk 1B,
tel: 45 55 978
Käina: Ilmar Pauk Elektroonika FIE, Mäe25,
tel: 46 36 379, 51 87 444

España
Severin Electrodom. España S.L.
Plaza de la Almazara Portal 4, 1º E.
45200 ILLESCAS(Toledo)
Tel: 925 51 34 05
Fax: 925 54 19 40
eMail: severin@severin.es
http://www.severin.es

France
SEVERIN France Sarl
4, rue de Thal
B.P. 38
67211 OBERNAI CEDEX
Tel.: 03 88 47 62 08
Fax: 03 88 47 62 09

Greece
BERSON
C. Sarafidis Bros. S.A.
Agamemnonos 47
176 75 Kallithea, Athens
Tel: 0030-210 9478700

Philippos Business Center
Agias Anastasias & Laertou, Pilea
Service Post of Thermi
570 01 Thessaloniki, Greece
Tel: 0030-2310954020

Iran
IRAN-SEVERIN KISH CO. LTD.
No. 668, 7th. Floor
Bahar Tower
Ave. South Bahar
TEHRAN - IRAN
Tel. : 009821 - 77616767
Fax: 009821 - 77616534
Info@iranseverin.com
www.iranseverin.com

Israel
Estay Agencies
109 Herzl St.
Haifa
Phone: 050-5358648
Email: service@severin.co.il

Italia
Videoelettronica di Sgambati &
Gabrini C.S.N.C.
via Dino Col 52r-54r-56r,
I - 16149 Genova
Green Number: 800240279
Tel.: 010/6 45 11 02 - 01041 86 09
Fax: 010/6 42 50 09
e-mail: videoelettronica@panet.it

Jordan
F.A. Kettaneh
P.O. Box 485
Amman, 11118, Jordan
Tel: 00962-6-439 8642
e-mail: app@kettaneh.com.jo

Korea
Jung Shin Electronics co., ltd.
501, Megawetower 77-9,
Moonrae-Dong 3ga, Yongdeungpo-Gu
Seoul, Korea
Tel: +82-22-637 3245-7
Fax: +82-22-637 3244
Service Hotline: 080-001-0190

Latvia
SERVO Ltd.
Mr. Janis Pivovarenoks
Tel: + 371 279892
servo@apollo.lv

Lebanon
Khoury Home
7th Floor, Cité Dora 3 Building, Dora
P.O.Box 70611
Antelias, Lebanon
Telephone 01 244200, Fax 01 253535
eMail: info@khouryhome.com
Internet: www.khouryhome.com

Luxembourg
Ser-Tec
Rue du Chateau d'Eua
3364 Leudelange
Tel.: 00352 -37 94 94 402
Fax 00352 -37 94 94 400

Macedonia
Agrotehna
St.Prvomajska bb
1000-Skopje
MACEDONIA
e-mail: servis@agrotehna.com.mk
Tel: +389 2 / 24 45 009 or - 019
Fax: +389 2 24 63 270

Magyarország
TFK Elektronik Kft.
Gyar u.2
H-2040 Budaörs
Tel.: (+36) 23 444 266
Fax: (+36) 23 444 267

Nederland
HAS b.v.
Stedenbaan 8
NL-5121 DP Rijen
Tel: 0161-22 00 00
Fax: 0161-29 00 50

Norway
Løkken Trading AS
Trollåsveien 34
1414 Trollåsen
Tel: 40 00 67 34
Fax: 66 80 45 60

Polska
SERV- SERWIS SP Z O.O.
UL. CYGANA 4
45-131 OPOLE
Tel/Fax 0048 77 453 86 42
e-mail: centralny@serv-servis.pl

Portugal

Auferma
Comercio Internacional SA
Aguda Parque
Lago de Arcozelo No 76-Armazem-H3
4410 455 Arcozelo
Tel.: 022/616 7300
Fax: 022/616 7325
auferma@auferma.pt

Russian Federation

Orbita Service
123362 Moskau
ul. Svobody 18,
Tel.: (495) 585 05 73

Орбита Сервис
123362 г. Москва,
ул. Свободы, д. 18.
Тел.: (495)585-05-73

Romania

For Brands srl
Str. Capitan Aviator Alexandru
Serbanescu Nr. 33-35, Bl. 20^a
Sc. 2 Et.1, Ap. 27, Sector 1
Bucuresti
Tel: + 40 21 233 41 12
+ 40 21 233 41 13
+ 40 21 688 66 13
Fax: + 40 21 233 41 03
+ 40 21 688 66 13
E-mail: office@forbrands.ro
Web site: www.forbrands.ro

Schweiz

VB Handels Sàrl GmbH
Postfach 306
1040 Echallens
Tel: 021 881 60 45
Fax: 021 881 60 46
mail: severin@helt.ch

Serbia

SMIL doo
Pasiceva 28, Novi Sad
Serbia and Montenegro
tel: + 381-21-524-638
tel: +381-21-553-594
fax: +381-21-522-096

Slovak Republic

PREMT,s.r.o.
Skladová 1
917 01 Trnava
Tel: 033/544 7177

Finland

Oy Harry Marcell Ab
Rälssitie 6, PL 63
01511 Vantaa
Tel.: 00358 / 2 07 599 860
Fax: 00358 / 2 07 599 803

Svenska

Rakspecialisten HS
Möllévångsgatan 34
214 20 Malmö
Tel.: 040/12 07 70
Fax: 040/6 11 03 35

Slovenia

SEVTIS d.o.o.
Smartinska 130
1000 Ljubljana
Tel: 00386 1 542 1927
Fax: 00386 1 542 1926

SEVERIN Elektrogeräte GmbH

Röhre 27

D-59846 Sundern

Tel +49 2933 982-0

Fax +49 2933 982-333

information@severin.de

Technische Änderungen vorbehalten. / Model specifications are subject to change.
I/M No.: 8959.0000