



DE	Gebrauchsanweisung	Gefrierschrank	3
GB	Instructions for use	Cabinet freezer	10
FR	Mode d'emploi	Congélateur armoire	16
NL	Gebruiksaanwijzing	Vrieskast	22
ES	Instrucciones de uso	Congelador vertical	29
IT	Manuale d'uso	Congelatore verticale	36
DK	Brugsanvisning	Fryser	43
SE	Bruksanvisning	Frysskåp	49
FI	Käyttöohje	Pakastinkaappi	55
PL	Instrukcja obsługi	Zamrażarka wolnostojąca	61
GR	Οδηγίες χρήσεως	Θάλαμος κατάψυξης	68
RU	Руководство по эксплуатации	Морозильный шкаф	75

Liebe Kundin, lieber Kunde,

wir wünschen Ihnen mit dem Qualitätsprodukt aus dem Hause SEVERIN viel Freude und bedanken uns für Ihr Vertrauen.

Die Marke SEVERIN steht seit über 120 Jahren für Beständigkeit, deutsche Qualität und Entwicklungskraft. Jedes Gerät wurde mit Sorgfalt hergestellt und geprüft.

Mit der sprichwörtlichen Sauerländer Gründlichkeit, Genauigkeit und Ehrlichkeit überzeugt das Familienunternehmen aus Sundern seit der Gründung 1892 mit innovativen Produkten Kunden in aller Welt.

In den sieben Produktgruppen Kaffee, Frühstück, Küche, Grillen, Haushalt, Personal Care und Kühlen & Gefrieren bietet SEVERIN mit über 250 Produkten ein umfassendes Elektrokleingeräte-Sortiment. Für jeden Anlass das richtige Produkt!

Lernen Sie die SEVERIN-Produktvielfalt kennen und besuchen Sie uns unter **www.severin.de** oder **www.severin.com**.

**Ihre
Geschäftsleitung und Mitarbeiter
der SEVERIN Elektrogeräte GmbH**

Gefrierschrank

Bitte die Gebrauchsanweisung sorgfältig vor der Benutzung des Gerätes durchlesen und für den weiteren Gebrauch aufbewahren. Das Gerät darf nur von Personen benutzt werden, die mit den Sicherheitsanweisungen vertraut sind.

Anschluss

Das Gerät nur an eine vorschriftsmäßig installierte Schutzkontaktsteckdose anschließen. Die Netzspannung muss der auf dem Typenschild des Gerätes angegebenen Spannung entsprechen. Das Gerät entspricht den Richtlinien, die für die CE-Kennzeichnung verbindlich sind.

- Das Gerät nicht an Wechselrichter anschließen.
- Die Anschlussleitung sollte nicht die Rückseite, berühren, um eventuelle Vibrationsgeräusche zu vermeiden.

Allgemein

- Das Gerät ist ein Kompressorgefrierschrank zum Einfrieren und dauernder Aufbewahrung gefrorener Lebensmittel sowie zur Zubereitung von Eiswürfeln.
- Kühlgeräte sind in Klimaklassen eingeteilt. Die Klimaklasse für dieses Gerät entnehmen Sie bitte dem Produktdatenblatt.
- Wird das Gerät falsch bedient, oder zweckentfremdet verwendet, kann keine Haftung für evtl. auftretende Schäden übernommen werden.

Sicherheitshinweise

- Das Gerät ist dazu bestimmt, im Haushalt und ähnlichen Anwendungen verwendet zu werden, z.B.:
 - in Läden, Büros und anderen ähnlichen Arbeitsumgebungen
 - in landwirtschaftlichen Betrieben
 - von Kunden in Hotels, Motels und weiteren typischen Wohnumgebungen
 - in Frühstückspensionen
- Das Gerät ist nicht für den gewerblichen Einsatz bestimmt, auch nicht für den Gebrauch im Catering und ähnlichem Großhandelseinsatz.
- Das Gerät enthält das umweltfreundliche, jedoch brennbare Kältemittel Isobutan (R600a). Daher ist darauf zu achten, dass das Kältesystem



beim Transport und auch nach Aufstellung des Gerätes geschützt wird. Bei Beschädigung des Systems darf das Gerät nicht in Betrieb genommen werden. Offenes Feuer oder Zündquellen in der Nähe des Kältemittels entfernen und den Raum gut lüften.

- **Warnung!** Belüftungsöffnungen der Geräteverkleidung oder des Aufbaus nicht mit Einbaumöbeln verschließen. Es muss eine ausreichende Luftzirkulation gewährleistet sein.
- **Warnung!** Kühlkreislauf nicht beschädigen. Austretendes Kältemittel kann zu Augenverletzungen führen oder sich entzünden.
- **Warnung!** Zum Beschleunigen der Abtauung keine anderen mechanischen Einrichtungen oder sonstigen künstlichen Mittel, z.B. Heizgeräte, o.ä. verwenden als die in dieser Anleitung beschrieben.
- **Warnung!** Keine elektrischen Geräte (z.B. Eisbereiter usw.) im Innenraum betreiben, die nicht in der Anleitung beschrieben sind.
- Vor dem Anschließen des Gerätes ist zu überprüfen, dass das Gerät und die Netzanschlussleitung keine Transportschäden aufweisen. Im Falle einer Beschädigung darf das Gerät nicht in Betrieb genommen werden.
- In diesem Gerät keine explosionsfähigen Stoffe, wie zum Beispiel Aerosolbehälter mit brennbarem Treibgas, lagern.
- Bei Verkauf, bei Übergabe oder Abgabe zur Wiederverwertung ist auf das Treibmittel Cyklopentan in der Isolation sowie das Kältemittel R600a

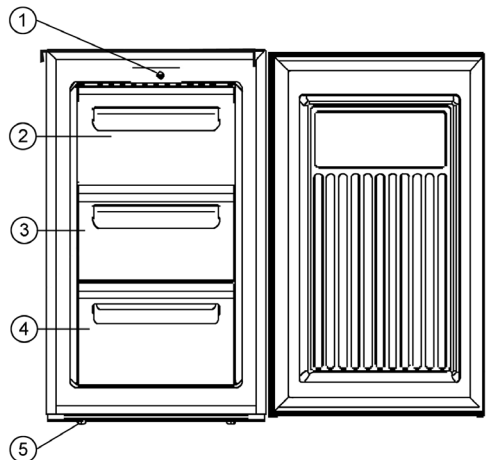
hinzuweisen. Weitere Angaben zur fachgerechten Wiederverwertung entnehmen Sie bitte dem Abschnitt „Entsorgung“.

- Sind Reparaturen oder Eingriffe am Gerät erforderlich, müssen diese von einem autorisierten Kundendienst durchgeführt werden, um Sicherheitsbestimmungen zu beachten und Gefährdungen zu vermeiden. Dies gilt auch für den Austausch der Anschlussleitung.
- Das Gerät kann von Kindern ab 8 Jahren sowie von Personen mit reduzierter physischen, sensorischen oder mentalen Fähigkeiten oder Mangel an Erfahrung und/oder Wissen benutzt werden, wenn sie beaufsichtigt oder bezüglich des sicheren Gebrauchs des Gerätes unterwiesen wurden und die daraus resultierenden Gefahren verstanden haben.
- Kinder dürfen nicht mit dem Gerät spielen.
- Reinigung und Benutzer-Wartung dürfen nicht durch Kinder ohne Beaufsichtigung durchgeführt werden.
- Zur regelmäßigen Pflege eignet sich lauwarmes Wasser mit einem Zusatz von Spülmittel. Nähere Angaben zur Reinigung entnehmen Sie bitte aus dem Abschnitt Reinigung und Abtauen.
- Zur Vermeidung von Personen- und Sachschäden, das Gerät nur verpackt transportieren und mit zwei Personen aufstellen.
- **Achtung!** Halten Sie Kinder fern von Verpackungsmaterial. Es besteht u. a. Erstickungsgefahr!
- Nehmen Sie nicht das Eis zu sich, das Sie aus dem Gerät entfernt haben.
- Überprüfen Sie die Anschlussleitung regelmäßig auf Beschädigungen. Im Falle einer Beschädigung darf das Gerät nicht weiter benutzt werden.
- Keine Elektrogeräte auf der Abstellfläche betreiben, um

Brandgefahren zu vermeiden. Stellen Sie auch keine Flüssigkeitsbehälter auf das Gerät, damit eventuell auslaufende Flüssigkeiten die elektrische Isolierung nicht beeinträchtigen.

- Das Gerät dient ausschließlich zur Aufbewahrung von Lebensmitteln.
- Hochprozentigen Alkohol nur dicht verschlossen und stehend lagern.
- Keine Glasflaschen mit gefrierbaren Flüssigkeiten oder mit kohensäurehaltigen Flüssigkeiten im Gerät aufbewahren, da diese während des Gefrierens zerplatzen können.
- Keine überlagerten Lebensmittel verzehren. Sie können zu einer Lebensmittelvergiftung führen. Bereits aufgetaute Lebensmittel nicht erneut einfrieren.
- Ablagen, Fächer, Tür usw. nicht als Trittpläche oder zum Aufstützen missbrauchen.
- Im Geräteinnenraum nicht mit offenem Feuer oder Zündquellen hantieren.
- **Netzstecker ziehen,**
 - bei Störungen während des Betriebes,
 - vor dem Abtauen des Gerätes,
 - vor jeder Reinigung,
 - bei Arbeiten am Gerät.
- Den Netzstecker nicht an der Anschlussleitung aus der Steckdose ziehen; fassen Sie den Netzstecker an.
- Ist das Gerät für längere Zeit außer Betrieb, sollte die Tür geöffnet bleiben.
- Technische Änderungen behalten wir uns vor.

Aufbau



1. Temperaturreglernob
2. Gefriergut-Klappe (Schnellgefrierfach)
3. Gefriergut-Schublade
4. Gefriergut-Schublade
5. Schraubfüße

Das Schnellgefrierfach ist mit ******** (auf der Türinnenseite gedruckt) gekennzeichnet.

Vor Inbetriebnahme

- Entfernen Sie eventuelle Schutzfolien und sämtliches Verpackungsmaterial inkl. der Klebebänder von dem Gerät.
- Vor dem Anschließen des Gerätes ist zu überprüfen, ob das Gerät und die Netzanschlussleitung keine Transportschäden aufweisen.
- Gerät wie unter *Reinigung und Abtauen* beschrieben reinigen.
- Warten Sie nach dem Aufstellen 30 Minuten bevor Sie das Gerät an das Stromnetz anschließen.
- Wenn Sie das Gerät mit mehr als 30° Neigung transportiert haben warten Sie bitte 4 Stunden bevor Sie das Gerät an das Stromnetz anschließen.
- Beim ersten Einschalten des Gerätes werden Sie möglicherweise einen leichten „Neugeruch“ bemerken. Dieser Geruch verschwindet, sobald das Gerät zu kühlen beginnt.

Aufstellung

- Für die Aufstellung des Gerätes sollte ein trockener und gut gelüfteter Raum ausgesucht werden.
- Das Gerät kann bei einer Luftfeuchtigkeit von max. 70 % betrieben werden.
- Die Umgebungstemperatur bei der das Gerät betrieben werden kann, entnehmen Sie bitte dem Produktdatenblatt.
- Das Gerät nicht im Freien aufstellen. Achten Sie darauf, dass Sie jederzeit den Netzstecker abziehen können.
- Es ist vor direkter Sonneneinstrahlung zu schützen und sollte nicht in der Nähe von Wärmequellen (Ofen, Radiator usw.) aufgestellt werden. Wenn sich dieses jedoch nicht vermeiden lässt, muss eine Isolierung zwischen Wärmequelle und Gerät verwendet werden.
- Das Gerät darf nicht in einen Schrank eingebaut werden. Die Montage des Gerätes direkt unter einer Platte oder einem Schrank ist nicht erlaubt.
- Vor dem Gerät muss soviel Platz sein, dass die Tür um 160° geöffnet werden kann.
- Unebenheiten des Bodens können durch die beiden vorderen höhenverstellbaren Schraubfüße ausgeglichen werden, damit eine sichere Standfestigkeit gegeben ist.

Lüftung

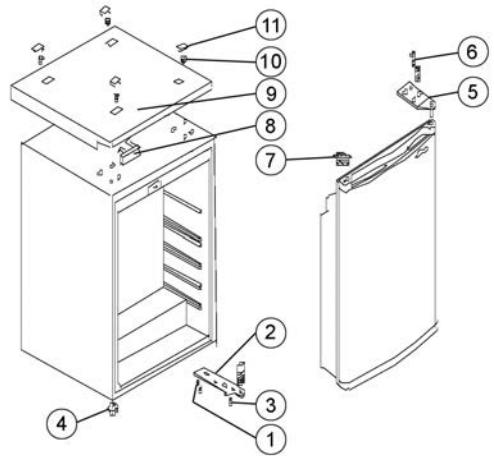
Achten Sie darauf, dass um das Gerät herum genügend Raum ist, um eine ungehinderte Luftzirkulation zu gewährleisten. (Hinten und Seiten 5 cm, Oben 10 cm)

Türanschlag

Bei Bedarf kann die Tür von Rechts- auf Linksanschlag geändert werden.

Warnung! Vor dem Durchführen von Arbeiten am Gerät ist stets der Netzstecker aus der Steckdose zu ziehen.

1. Entfernen Sie die vier Schraubabdeckungen (11) und die Schrauben (10).
2. Entfernen Sie den Deckel (9) und die Abdeckung (8) aus der Deckelfront.
3. Entfernen Sie die beiden Schrauben (6) mit der die Scharnierplatte (5) befestigt ist.

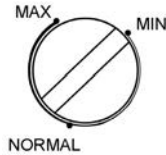


4. Heben Sie die Tür vorsichtig an und platzieren Sie diese auf einer gepolsterten Fläche, um Kratzer zu vermeiden.
5. Entfernen Sie die weiße Verschlusskappe (7) und drücken Sie diese fest in die Öffnung auf der rechten Seite.
6. Entfernen Sie die beiden Schrauben (1), welche die untere Scharnierplatte (2) auf der rechten Seite halten.
7. Schrauben Sie den Schraubfuß (4) heraus und befestigen Sie diesen in der entsprechenden Position auf der rechten Seite.
8. Befestigen Sie die untere Scharnierplatte (2) mit den beiden Schrauben (1) an der entsprechenden Position auf der linken Seite. Achten Sie darauf, dass die Scharnierplatte parallel zur Kühlschrankseite befestigt wird. (Ziehen Sie die Schrauben nur locker an.)
9. Setzen Sie die Tür wieder ein. Achten Sie darauf, dass der Bolzen der unteren Scharnierplatte in die Buchse der Tür eintaucht.
10. Befestigen Sie die obere Scharnierplatte (5) mit den beiden Schrauben (6) an der entsprechenden Position auf der linken Seite. Achten Sie darauf, dass der Bolzen in die Buchse der Tür eintaucht. (Ziehen Sie die Schrauben nur locker an.)
11. Richten Sie die Tür im geschlossenen Zustand aus und schrauben Sie die Schrauben der oberen und unteren Scharnierplatte fest.
12. Legen Sie den Deckel (9) wieder auf das Gerät und setzen Sie bei geöffneter Kühlschranktür die Abdeckung (8) in die Öffnung auf der rechten Seite der Deckelfront.
13. Schrauben Sie den Deckel mit den Schrauben (10) wieder auf das Gerät und setzen Sie die Schraubabdeckungen (11) wieder ein.
14. Das Gerät wieder an seinen Standort stellen und zwei Stunden lang nicht in Betrieb nehmen. Dann das Gerät wieder an die Stromversorgung anschließen.

Temperaturregler

Der Temperaturregler regelt automatisch die Innentemperatur der einzelnen Fächer.

Min kalt
Normal kälter, normale Einstellung
Max am kältesten



Hinweis: Die Temperatur im Gefrierraum wird von der Umgebungstemperatur und von der Temperatur des frisch eingelegten Gefrierguts beeinflusst. Sie ist außerdem davon abhängig, wie oft Sie die Tür öffnen. Ändern Sie bei Bedarf die Einstellung des Temperaturreglers.







Gefrieren und Lagerung von Lebensmitteln

- In den Gefrierfächern können bei einer Gefrierer Temperatur von -18°C und niedriger Tiefkühlkost und Gefriergut mehrere Monate aufbewahrt, Eiswürfel bereitet und frische Lebensmittel eingefroren werden.
- Frische oder warme Lebensmittel dürfen nicht mit gefrorenem Gut zusammengelegt werden. Dies könnte dadurch angetaut werden.
- Teilen Sie frische Lebensmittel (z.B. Fleisch, Fisch, Hackfleisch) vor dem Einfrieren in Portionen auf, die Sie auf einmal verwerten können.
- Beim Lagern von fertiger Tiefkühlkost sind die Angaben auf den Packungen stets zu befolgen. Wenn keine Informationen angegeben sind, sollten Sie die Lebensmittel höchstens 3 Monate ab Kaufdatum lagern.
- Wenn Sie Tiefkühlkost kaufen, vergewissern Sie sich stets, dass diese ordnungsgemäß gefroren ist und dass die Verpackung in einwandfreiem Zustand ist.
- Damit die Qualität erhalten bleibt, sollte die Tiefkühlkost in geeigneten Behältern transportiert werden und so schnell wie möglich in die Gefrierfächer des Gerätes eingelegt werden.
- Wenn die Verpackung der Tiefkühlkost Feuchtigkeit aufweist bzw. auffällig gewölbt ist, besteht die Möglichkeit, dass diese bereits unsachgemäß gelagert wurde und der Inhalt verderben ist.
- Die Lagerdauer der Tiefkühlkost hängt von der Raumtemperatur, der Einstellung des Temperaturreglers, der Art der Kost, der Transportzeit zwischen Laden und Ihrem Gefrierschrank und letztlich davon ab, wie oft Sie die Tür am Gerät öffnen. Befolgen Sie stets die Anweisungen auf der Verpackung, und überschreiten Sie niemals die angegebene maximale Lebensdauer.
- Verwenden Sie für die von Ihnen zubereiteten Speisen und für einzufrierende Lebensmittel stets das Schnellgefrierfach, das mit größerer Kälteleistung arbeitet. Das Schnellgefrierfach ist das obere Fach im Gefrierraum, welches mit einer Klappe verschlossen ist. Das Gefriervermögen von 3,5 kg pro Tag nicht übersteigen. Stellen Sie den Temperaturregler auf die maximale Stufe ein. Drehen Sie nach Ablauf von 24 Stunden den Temperaturregler zurück in die ursprüngliche Position.
- Als Verpackungsmaterial für Gefriergut können ungefärbte Kunststofffolien /-tüten, oder Aluminiumfolie verwendet

werden. Die Verpackung vor dem Einfrieren entlüften und auf Luftdichtheit prüfen. Wir empfehlen, jede Verpackung mit einem Etikett zu versehen, auf der Inhalt, Einfrierdatum und Haltbarkeitsdatum angegeben sind.

Haltbarkeitsdaten für gefrorene Lebensmittel sind in Monaten in der Tabelle angegeben.

Das Gefriergut nicht länger als die angegebene Zeit im Gefrierschrank aufbewahren.

		
2 • 6	4 • 8	8 • 12
		

- Wenn das Gerät längere Zeit ausgeschaltet wurde (bei Stromausfall oder bei einer kurzfristigen Störung bis 10 Std.), öffnen Sie die Tür nicht. Dadurch wird ein größerer Kälteverlust vermieden.
- Durch die erhöhte Innentemperatur verringert sich jedoch die Aufbewahrungszeit.

Eiswürfelherstellung

Zur Herstellung von Eiswürfeln gibt es einen Eiswürfeleinsatz. Er wird bis zu $\frac{3}{4}$ mit Trinkwasser gefüllt und anschließend ins Gefrierfach gestellt. Die Eiswürfel trennen sich leichter ab, nachdem sie 5 Minuten der Raumtemperatur ausgesetzt wurden.

Abtauen und Reinigung

Auf den Verdampfern unterhalb der Schubladen und an den Schubladenfronten bildet sich nach längerer Betriebszeit eine Eisschicht, abhängig davon, wie oft z.B. die Tür geöffnet wurde. Beträgt die Stärke der Eisschicht 3 bis 5 mm ist das Gerät abzutauen.

Durch die Eisschicht erhöht sich der Energieverbrauch des Gerätes.

Beim Abtauen des Gerätes

- den Netzstecker aus der Steckdose ziehen,
- Lebensmittel aus dem Gefrierfach nehmen und möglichst kühl, z.B. zusammen mit gefrorenen Kühlakkus, abgedeckt in einer Kunststoffwanne lagern. Beachten Sie, dass sich die Lebensdauer der Güter durch den Temperaturanstieg verkürzt und diese möglichst schnell verzehrt werden sollten.
- Zum Beschleunigen des Abtauvorgangs einen oder mehrere Töpfe mit heißem, nicht kochendem Wasser in das Gefrierfach stellen und die Tür schließen.
- Gießen Sie kein Wasser in das Gerät
- **Warnung!** Zum Beschleunigen der Abtattung keine mechanischen Einrichtungen oder sonstige Mittel, z.B. Heizgeräte, benutzen.
- Zur regelmäßigen Pflege eignet sich lauwarmes Wasser

mit einem Zusatz von Spülmittel. Das Zubehör separat im Spülwasser reinigen. Nicht in der Spülmaschine reinigen.

- Keine scharfen, scheuernden, alkoholhaltigen oder aggressiven Reinigungsmittel verwenden.
- Nach der Reinigung mit klarem Wasser nachwischen und sorgfältig trocknen. Anschließend den Netzstecker mit trockenen Händen wieder in eine Steckdose stecken.
- Den Temperaturregler auf maximale Position stellen. Nach Ablauf von 24 Stunden den Temperaturregler zurück in die ursprüngliche Position drehen.
- Das Typenschild im Geräteinnenraum bei der Reinigung nicht beschädigen oder gar entfernen.
- Um Energie zu sparen, sollten der Kondensator und der Kompressor (auf der Rückseite) mindestens zweimal jährlich mit einem Besen oder einem Staubsauger vorsichtig gereinigt werden.

Energiespartipps

- Für das Aufstellen des Gerätes sollte ein kühler, trockener und gut gelüfteter Raum gewählt werden.
- Das Gerät ist vor direkter Sonneneinstrahlung zu schützen und sollte nicht in der Nähe von Wärmequellen (Ofen, Heizkörper usw.) aufgestellt werden. Wenn sich dies jedoch nicht vermeiden lässt, muss eine Isolierung zwischen Wärmequelle und Gerät verwendet werden.
- Nicht die Lüftungsöffnungen und -gitter abdecken und für ausreichende Luftzirkulation an der Rückseite des Gerätes sorgen.
- Reinigen Sie den Kompressor (Rückseite des Gerätes) regelmäßig. Staub erhöht den Energieverbrauch.
- Lassen Sie warme Lebensmittel abkühlen, bevor Sie sie im

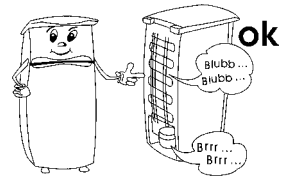
Gerät einlagern.

- Lassen Sie die Gefrierschranktür bei Entnahme oder Hineinlegen von Lebensmitteln nicht zu lange offen, ansonsten wird die Eisbildung im Inneren beschleunigt.
- Regelmäßiges Abtauen hilft Energie zu sparen. Nähere Angaben zum Abtauen entnehmen Sie bitte dem Abschnitt „Abtauen und Reinigung“.
- Stellen Sie die Temperatur nicht niedriger als notwendig ein. Nähere Angaben zur Temperatureinstellung entnehmen Sie bitte dem Abschnitt „Temperaturregler“.

Störungen

Es entstehen typische Betriebsgeräusche, wenn das Gerät eingeschaltet ist. Das sind:

- Geräusche des elektrischen Motors vom arbeitenden Kompressor. Bei Betriebsbeginn des Kompressors sind die Geräusche für kurze Zeit etwas lauter.
- Geräusche in den Röhrrchen bei der Bewegung des Kältemittels.



Nachfolgend eine Tabelle mit möglichen Störungen und Beseitigungsmethoden. Prüfen Sie, ob durch die Beseitigungsmethoden die Störungen behoben werden können. Falls dies nicht der Fall ist, muss das Gerät vom Netz getrennt und der Kundendienst benachrichtigt werden.

Störung	Mögliche Ursache und Beseitigung
Das Gerät funktioniert nicht.	Prüfen Sie, ob <ul style="list-style-type: none"> Spannung anliegt. der Sicherungsschalter in Ihrem Sicherungskasten eingeschaltet ist. die Steckdose funktioniert. Um die Steckdose zu prüfen, schließen Sie ein anderes Gerät, von dem Sie wissen, dass es funktioniert, an dieselbe Steckdose an.
Das Gerät bringt nur geringe Leistung.	Prüfen Sie, ob <ul style="list-style-type: none"> das Gerät überladen ist. das Thermostat auf Position „MIN“ gestellt ist (in diesem Fall stellen Sie das Thermostat auf einen geeigneten höheren Wert). die Tür einwandfrei geschlossen ist. ausreichender Abstand zu Rückwand und Seiten vorhanden ist.
Das Gerät macht ungewöhnliche Geräusche.	Prüfen Sie, ob <ul style="list-style-type: none"> das Gerät eben ausgerichtet ist. keine Gegenstände die Rückwand berühren. auf dem Gerät keine Gegenstände vibrieren.

Transport des Gerätes

Während des Transportes sind alle beweglichen Teile im und am Gerät zuverlässig zu befestigen, um Beschädigungen zu vermeiden.

Das Gerät sollte in der vertikalen Arbeitsstellung transportiert werden und dabei nicht um mehr als 30° geneigt werden.

Warten Sie nach dem Aufstellen 30 Minuten bevor Sie das Gerät an das Stromnetz anschließen.

Wenn Sie das Gerät mit mehr als 30° Neigung transportiert haben; warten Sie bitte 4 Stunden bevor Sie das Gerät an das Stromnetz anschließen.

Entsorgung



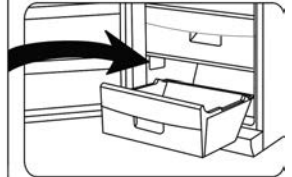
Das Gerät wurde aus wiederverwertbaren Materialien hergestellt. Ziehen Sie den Netzstecker aus der Steckdose und trennen Sie die Anschlussleitung vom Gerät. Die Entsorgung muss gemäß den örtlichen Bestimmungen der Abfallbeseitigung erfolgen. Das Kältemittel und das Treibmittel in der Isolation muss fachgerecht entsorgt werden. Beachten Sie, dass die Rohre des Kühlkreislaufes bis zur fachgerechten Entsorgung nicht beschädigt werden dürfen.

Garantie

Von den nachfolgenden Garantiebedingungen bleiben die gesetzlichen Gewährleistungsrechte gegenüber dem Verkäufer und eventuelle Verkäufergarantien unberührt. Wenden Sie sich im Garantiefall daher direkt an den Händler. Zusätzlich gewährt SEVERIN eine Herstellergarantie von zwei Jahren ab Kaufdatum. In diesem Zeitraum beseitigen wir kostenlos alle Mängel, die nachweislich auf Material- oder Fertigungsfehlern beruhen und die Funktion wesentlich beeinträchtigen. Weitere Ansprüche sind ausgeschlossen. Von der Garantie ausgenommen sind: Schäden, die auf Nichtbeachtung der Gebrauchsanweisung, unsachgemäße Behandlung oder normalen Verschleiß zurückzuführen sind, ebenso leicht zerbrechliche Teile wie z. B. Glas, Kunststoff oder Glühlampen. Die Garantie erlischt bei Eingriff nicht von SEVERIN autorisierter Stellen. Sollte eine Reparatur erforderlich werden, setzen Sie sich bitte telefonisch oder per Mail mit unserem Kundendienst in Verbindung. Die Kontaktdaten finden Sie im Anhang der Anleitung.

Angaben für Kundendienst

Sollte eine Reparatur erforderlich werden, wenden Sie sich mit Fehlererklärung direkt an die Service-Hotline. Notieren Sie sich vorher die Art.-Nr. KS ... vom Typenschild des Gerätes (siehe Abb.), da diese für die optimale Abwicklung benötigt wird.



Service-Hotline	
Deutschland	Österreich
0180 / 501 5 700 * werktags von 8 bis 19 Uhr, samstags von 9 bis 13 Uhr	0820 / 890 015 ** werktags von 8 bis 19 Uhr, samstags von 9 bis 13 Uhr
Ersatzteilbestellungen direkt per Fax unter: 0180/501 5 700 *	
* 14 Cent/Minute aus dem dt. Festnetz, Mobilfunk deutlich teurer	** 14,6 Cent/Minute aus dem österr. Festnetz, Mobilfunk deutlich teurer
Bitte wenden Sie sich bei Funktionsstörungen und Ersatzteilbestellungen ausschließlich an die Service-Hotline!	

Produktdatenblatt

Art.-Nr.	KS 9890
Gerätekategorie	Gefrierschrank
Energieeffizienzklasse	A+
Energieverbrauch in kWh/Jahr	166
Der tatsächliche Verbrauch hängt von der Nutzung und vom Standort des Gerätes ab	
Nutzhalt Kühlteil in Liter	--
Nutzhalt **** - Gefrierteil in Liter	65
Frostfrei : Kühlteil / Gefrierteil	-- / Nein
Lagerzeit bei Störung in Stunden	15
Gefriervermögen in kg/24h	3,5
Klimaklasse	N,ST
Umgebungstemperatur in °C	16-38°C
Geräuschemission	43 dB(a)
Abmessungen H x B x T in mm	847 x 494 x 494
Gewicht in kg	27
Elektrische Daten	siehe Typenschild

Cabinet freezer

Dear Customer,

Before using the appliance, please read the following instructions carefully and keep this manual for future reference. The appliance must only be used by persons familiar with these instructions.

Connection to the mains supply

The appliance should only be connected to an earthed socket installed in accordance with the regulations. Make sure that the supply voltage corresponds with the voltage marked on the rating label. This product complies with all binding CE labelling directives.

- Do not operate this unit by means of a transformer.
- To prevent noise vibration, ensure that the power cord does not touch any part of the rear of the unit.

General information

- This compressor-freezer unit is designed for deep-freezing and long-term storage of deep-frozen food, as well as for making ice-cubes.
- Refrigeration appliances are classified into certain climate classes. Please refer to the product data sheet for information on the classification for this unit; the data sheet can be found at the end of this manual.
- No responsibility is accepted if damage results from improper use, or if these instructions are not complied with.

Important safety instructions

- This appliance is intended for domestic or similar applications, such as
 - in shops, offices and other similar working environments,
 - in agricultural areas,
 - by customers in hotels, motels etc. and similar establishments,
 - in bed-and breakfast type environments.
- This appliance is not intended for commercial use, nor for use in the catering business or similar wholesale environments.
- The cooling circuit in this appliance contains the refrigerant isobutane (R600a), a natural gas with a



high level of environmental compatibility, which is nevertheless flammable. Ensure, therefore, that none of the components of the refrigerant circuit become damaged during transportation and installation of the appliance. If damage to the cooling circuit does occur, do not switch on or connect the appliance to the mains power. In the case that there is an open fire or any other sources of ignition in the vicinity of the refrigerant gas, make sure it is removed immediately from this area and that the room is then thoroughly ventilated.

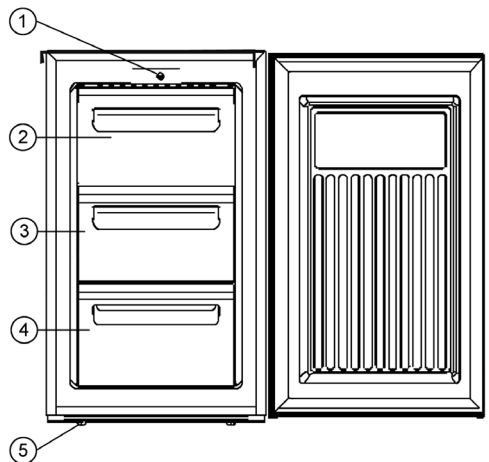
- **Warning:** Keep ventilation openings, in the appliance enclosure or in the built-in structure, clear of obstruction. Sufficient ventilation must be ensured at all times.
- **Warning:** Do not damage the cooling circuit. Any escaping refrigerant causes damage to the eyes; there is also a danger of the gas igniting.
- **Warning:** Do not use any external device (e.g.; heaters or heating fans) to accelerate de-frosting; follow only the methods recommended in this manual.
- **Warning:** Do not operate any electrical appliances (e.g. ice makers) inside the storage compartment that are not specifically permitted in these instructions.
- Before it is connected to the mains power, the unit must be thoroughly checked for transport damage, including its power cord. In the event of any such damage being found, the appliance must not be connected to the mains.
- This appliance is not designed for the storage of explosive substances such

as aerosol cans with a flammable propellant.

- If the unit is sold, handed over to a third party or disposed of at a suitable recycling facility, attention must be drawn to the presence of the insulation agent 'cyclopentane' as well as to the refrigerant R600a. For additional information on correct recycling please refer to the section *Disposal*.
- In order to comply with safety regulations and to avoid hazards, any repairs or modifications to this unit must be carried out by our authorised service personnel, including the replacement of the power cord.
- This appliance may be used by children (at least 8 years of age) and by persons with reduced physical, sensory or mental capabilities, or lacking experience and knowledge, provided they have been given supervision or instruction concerning the use of the appliance and fully understand all dangers and safety precautions involved.
- Children must not be permitted to play with the appliance.
- Children must not be permitted to carry out any cleaning or maintenance work on the appliance.
- For frequent cleaning we recommend the use of warm water with some mild detergent. For detailed information on cleaning the appliance, please refer to the section *De-frosting and cleaning*.
- To prevent the risk of personal injury or damage to the unit, it must only be transported while in its original packaging.
- **Caution:** Keep any packaging materials well away from children: there is a risk of suffocation.
- The ice removed from the unit during de-frosting is not suitable for human consumption.

- The power cord should be regularly examined for any signs of damage. In the event of such damage being found, the appliance must no longer be used.
- To avoid the risk of fire, do not place any thermo-electric appliances on top of the unit. Do not place liquid containers on top of the unit, to prevent any leaking or escaping liquid damaging the electrical insulation.
- This unit is designed for storing food only.
- Alcoholic substances may be stored only in properly sealed containers and in upright positions.
- Do not store any glass bottles containing carbonated or other freezable liquids in the unit: such bottles may burst during the freezing process.
- To avoid the risk of food poisoning, do not consume food after its storage time has expired. Thawed foods must not be frozen a second time.
- Do not lean or put undue weight on the shelves, compartments, door etc.
- Protect the inside of the refrigerator at all times from open flames and any other sources of ignition.
- **Remove the plug from the wall socket**
 - in case of any malfunction,
 - before de-frosting,
 - during cleaning,
 - before maintenance or repair work is carried out.
- When removing the plug from the wall socket, never pull on the power cord; always grip the plug itself.
- If the unit is not used for an extended period of time, we recommend keeping the door open.
- We reserve the right to introduce technical modifications.

Familiarisation



1. Temperature control
2. Quick-freeze compartment door
3. Slide-out drawer
4. Slide-out drawer
5. Adjustable feet

The quick-freeze compartment is marked with the symbol *** ** *** (on the inside of the door).

Before using for the first time

- Remove any packaging materials including the adhesive strips as well as any protective plastic foils found.
- Before it is connected to the mains, the unit must be thoroughly checked for transport damage, including its power cord.
- Clean the unit as described in the section *De-frosting and cleaning*.
- Once the unit has been positioned, wait for about 30 minutes before it is connected to the mains.
- If the unit has been tilted more than 30° during transport, allow it to stand upright for at least 4 hours before it is connected to the mains.
- When the unit is first switched on, a slight 'new' smell may be noticed. However, this will disappear once the cooling process has begun.

Installation

- The appliance should be set up in a well-ventilated, dry room.
- It should be operated in conditions where the relative humidity is no more than 70 %.
- The product data sheet contains details of the ambient temperature range suitable for this appliance.
- Do not use the appliance outdoors. Ensure that the plug is accessible and can be removed from the wall socket at any time.
- Do not expose the appliance to direct sunlight, and do not position it next to any heat sources (radiators, cookers etc). If this cannot be avoided, however, suitable insulation must be in installed between the heat source and the unit.
- The unit must not be installed inside a cupboard; when positioning the unit, also ensure that it is not placed directly underneath a shelf or any other similar object.
- Ensure that there is sufficient space in front for the door to open to 160°.
- In the case of uneven floors, the adjustable feet at the front can be used to compensate and ensure optimum stability.

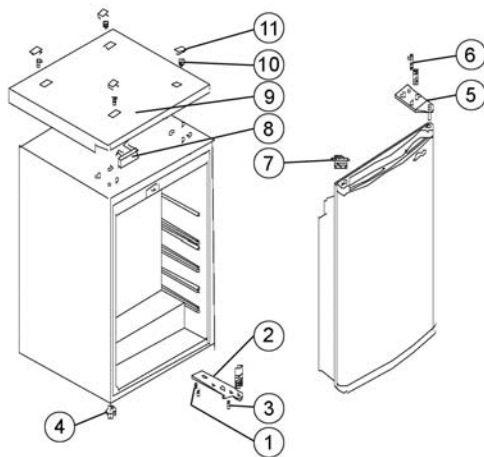
Ventilation

Ensure that there is enough space around the unit so that the air circulation round and behind it is not obstructed. (Rear and sides 5 cm, top 10 cm.)

Reversible door

The design provides for the door to be reversed, i.e. for right-hinged (default installation) to become left-hinged.

Warning: Always disconnect the unit from the mains before any maintenance or repair work is carried out.

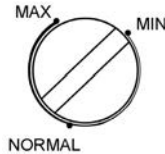


1. Remove the four screw covers (11) and the screws (10).
2. Remove the top panel (9), and the cover plate (8) from the front.
3. Remove the two screws (6) securing the upper hinge plate (5) on the right-hand side.
4. Carefully lift up the door and place it on a suitable surface to protect it from scratches.
5. Take off the white plug (7) and re-position it in the corresponding hole on the right-hand side, pushing it firmly down.
6. Remove the two screws (1) securing the lower hinge plate (2) on the right-hand side.
7. Take out the adjustable foot (4) and re-position it on the right-hand side.
8. Mount the lower hinge plate (2) using both screws (1) in its new position on the left. Ensure that the plate is aligned parallel to the side edge of the unit. (Do not fully tighten the screws yet.)
9. Replace the door in its new position. Ensure that the hinge pin of the lower hinge plate is inserted into the guide bushing (hole) in the door.
10. Mount the upper hinge plate (5) using both screws (6) in its new position on the left. Ensure that the hinge pin is inserted into the guide bushing (hole) in the door. (Do not fully tighten the screws yet.)
11. Close the door and ensure that it is properly aligned before fully tightening the screws of the upper and lower hinge plates.
12. Fit the top panel (9) on the unit and – with the door open – replace the cover plate (8) into the opening on the right-hand side of the front.
13. Replace the screws (10) and screw covers (11) on the top panel (9).
14. Put the unit back in its intended position and wait for about two hours before connecting it to the mains.

Temperature control

The temperature control automatically regulates the temperature inside the different compartments.

- Min** cold setting
- Normal** colder (normal) setting
- Max** coldest setting



Note: The operating temperature in the freezer largely depends on factors such as the ambient temperature and that of the food to be newly frozen. It also depends on how often the door is opened and how long it remains open. If necessary, the temperature control setting may be adjusted accordingly.

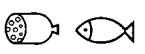
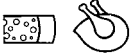




Freezing and storing food

- With an operating temperature of -18°C and below, the various freezer compartments can be used to store frozen or pre-frozen food for several months, to make ice cubes and to freeze fresh food.
- Fresh (i.e. non-frozen) or warm food must not come into contact with already frozen food; this prevents frozen food from becoming partially thawed.
- Prior to freezing, fresh food (e.g. meat, fish, minced meat) should be divided into smaller portions suitable for use after thawing).
- When storing pre-frozen food, strict attention should be paid to the manufacturer's information provided on the packaging. If no such information is to be found, however, a storage period of 3 months from the date of purchase must not be exceeded.
- When buying frozen food, verify that the food is properly frozen, and that the packaging does not show any sign of damage.
- To maintain the quality of deep-frozen food, it should be transported only in suitable containers and then placed inside the freezer compartments without delay.
- Carefully check the packaging when buying frozen food: if the packaging shows signs of moisture, has bubbled up or is bulging, the food may not have been stored properly and has spoiled.
- The storage times for frozen foods largely depend on the ambient temperature, the temperature control setting, the type of food and the time between shop and freezer, but mainly also on how often the freezer door is opened and how long it remains open. Always follow the instructions given on the food packaging, and do not exceed the specified maximum storage times.
- For any type of food that is to be frozen, whether self-prepared dishes or other food, the quick-freeze compartment – the upper compartment with the door – with its higher cooling efficiency should be used. Do not deep-freeze more than 3.5 kg of fresh food per day. Turn the temperature control to its maximum setting. After 24 hours, the temperature control can be returned to its normal setting.
- Suitable packaging materials for frozen food are transparent (i.e. non-coloured) plastic foil, bags or aluminium foil. The packaging materials should be well aired before use and

then checked for air-tightness before freezing the food. We strongly recommend that you label every item stored in the freezer with all relevant information such as type of food, freezing date and use-by date.

Use-by dates for frozen food are specified (in months) in the table below.

Do not exceed these storage times.

		
2 • 6	4 • 8	8 • 12
		

- In the event that the unit remains switched off for an extended period (during a power failure or short-term malfunctions up to 10 hours), do not open the door; this will help to maintain the lowest possible temperature in the cabinet.
- It should be noted, however, that even a slight rise in the inside temperature will shorten the storage life of the food.

Making ice cubes

A special ice-cube tray is provided for making ice cubes. Fill the tray $\frac{3}{4}$ full with drinking water and place it in the freezer compartment. The ice cubes are easier to remove from the tray if the tray is left standing at room temperature for 5 minutes.

Cleaning and de-frosting

After a certain period of operation and depending on several factors (e.g. how often the door has been opened), a layer of ice will form on the evaporators located below the drawers and on the drawer fronts themselves. Once the build-up of ice has reached a thickness of 3 to 5 mm, the unit must be de-frosted. The build-up of ice increases the power consumption of the appliance.

When de-frosting the unit

- Ensure that the plug has been removed from the wall socket,
- Remove all food from the compartment and store it in a cool location, eg together with pre-frozen freezer-packs in a closed plastic container. Note that, even with a slight increase in temperature, the storage life will be shortened and the food should be used as soon as possible.
- To accelerate defrosting, one or several containers with hot (but not boiling) water may be placed inside the freezer compartment.
- Do not pour water over or inside the unit.
- **Warning:** Do not use any external device or other means (e.g. heaters or heating fans) to accelerate de-frosting.
- For frequent cleaning we recommend the use of warm water with some mild detergent. Any accessories should be cleaned separately with soapy water. Do not put them in a

dishwasher.

- Do not use abrasives or harsh cleaning solutions or any cleaning agents that contain alcohol.
- After cleaning, thoroughly clean all surfaces again with fresh water before wiping them completely dry. When re-inserting the plug into the wall socket ensure that you have **dry hands**.
- Turn the temperature control to its maximum setting. After 24 hours, the temperature control can be returned to its normal setting.
- Take care not to remove or damage the rating plate inside the cabinet during cleaning.
- To save energy, the compressor (at the rear) should be cleaned carefully at least twice a year with a brush or a vacuum cleaner.

Energy saving tips

- The appliance should be set up in a well-ventilated, dry room.
- Do not expose the appliance to direct sunlight, and do not position it next to any heat sources (radiators, cookers etc). If this cannot be avoided, however, suitable insulation must be installed between the heat source and the unit.
- Do not cover the ventilation openings and grilles, and ensure sufficient air circulation behind the unit.
- The compressor (at the rear) should be cleaned at regular intervals. Accumulated dust causes an increase in energy consumption.
- Warm food should be allowed to cool down before it is

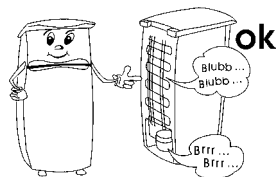
stored inside.

- To prevent an increased build-up of ice, do not leave the freezer door open for too long when loading or taking out food.
- Frequent de-frosting helps to save energy. For detailed information on cleaning the appliance, please refer to the section *De-frosting and cleaning*.
- Do not set a lower-than-necessary temperature. For detailed information on the temperature settings, please refer to the section *Temperature control*.

Trouble-shooting

Certain typical sounds can be heard when the appliance is switched on. These sounds are:

- caused by the electrical motor within the compressor assembly; during compressor start-up the sound level will be slightly higher for a limited period of time.
- caused by the cooling agent flowing through the circuit.



The following table lists the possible malfunctions, their probable causes and solutions. In the event of operational problems, check first whether a solution can be found using this table. If the problem persists, disconnect the appliance from the mains power and contact our Customer Service Department.

Problem	Possible cause and solution
The unit is not working.	Check that <ul style="list-style-type: none"> • power is supplied. • the switch in your home installation fuse box is switched on. • the wall socket is working. This can be done by connecting another electrical device to the socket and checking for function.
The unit seems to generate insufficient cooling power.	Check whether <ul style="list-style-type: none"> • too much food has been stored in the unit. • the thermostat is set to position ,MIN' (in this case, set it to a suitable higher value). • the door is not properly closed. • the unit is too close to a wall or other object at the rear or to the sides.
The normal operating sound changes or becomes louder.	Check whether <ul style="list-style-type: none"> • the unit has been properly positioned. • any objects or obstructions are touching the rear of the unit. • there are any objects on top of the unit which might be vibrating.

Transporting the unit

To prevent damage to the unit during transport, ensure that all accessories and components inside and around the appliance are securely fastened.

The unit must only be transported in its vertical position; do not tilt any more than 30°.

Once the unit has been positioned, wait for about 30 minutes before it is connected to the mains.

If the unit has been tilted more than 30° during transport, allow

it to stand in an upright position for at least 4 hours before it is connected to the mains.

Disposal



This appliance has been manufactured from recyclable materials. After removing the plug from the wall socket, the unit should be rendered unusable by cutting off the power cord before being disposed of through special waste collection points in accordance with

local regulations. The refrigerant and the chemical agent in the insulation foam must be disposed of through a competent agency. Take special care not to damage the cooling circuit before the unit is handed over for competent disposal.

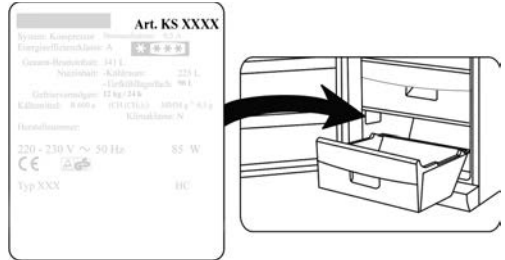
Guarantee

This product is guaranteed against defects in materials and workmanship for a period of two years from the date of purchase. Under this guarantee the manufacturer undertakes to repair or replace any parts found to be defective, providing the product is returned to one of our authorised service centres. This guarantee is only valid if the appliance has been used in accordance with the instructions, and provided that it has not been modified, repaired or interfered with by any unauthorised person, or damaged through misuse.

This guarantee naturally does not cover wear and tear, nor breakables such as glass and ceramic items, bulbs etc. This guarantee does not affect your statutory rights, nor any legal rights you may have as a consumer under applicable national legislation governing the purchase of goods. If the product fails to operate and needs to be returned, pack it carefully, enclosing your name and address and the reason for return. If within the guarantee period, please also provide the guarantee card and proof of purchase.

Information needed by the Customer Service

Should repairs to the appliance become necessary, please contact our Customer Service, providing a detailed fault description and quoting the article number KS ... on the rating plate of the appliance (see picture). This information will help us to handle your request efficiently.



In case of any malfunction or other problem, or for ordering replacement parts, please contact our Customer Services Department hotline.

Product data sheet

Art. no.	KS 9890
Product category	Cabinet freezer
Energy efficiency classification	A+
Energy consumption in kWh/year	166
The actual consumption depends on the pattern of use and the location of the appliance	
Usable refrigerator capacity (litres)	--
Usable capacity * * * * - Freezer unit (litres)	65
Frost-free : refrigeration unit / freezer unit	-- / no
Safe storage time in case of malfunction, hrs	15
Freezing capacity, kg/24h	3.5
Climate classification	N,ST
Ambient temperature range, °C	16-38°C
Noise emission	43 dB(a)
Dimensions (H x W x D) in mm	847 x 494 x 494
Weight (kg)	27
Electrical specifications	See rating plate

Congélateur armoire

Chère cliente, Cher client,

Avant d'utiliser cet appareil, veuillez lire soigneusement les instructions suivantes et conserver ce manuel pour future référence. L'appareil doit être utilisé exclusivement par des personnes familiarisées avec les présentes instructions.

Branchement au secteur

Cet appareil doit être branché sur une prise de terre installée selon les normes en vigueur. Assurez-vous que la tension d'alimentation correspond à la tension indiquée sur la plaque signalétique de l'appareil. Ce produit est conforme à toutes les directives relatives au marquage "CE".

- Ne pas brancher cet appareil sur un transformateur.
- Pour éviter tout bruit de vibration, vérifiez que le cordon ne touche aucune partie à l'arrière du réfrigérateur.

Informations générales

- Cet appareil de congélation avec compresseur est destiné à la congélation et à la conservation longue durée des aliments surgelés, ainsi qu'à la fabrication de glaçons.
- Les appareils de congélation sont classés par classes climatiques. Veuillez vous référer à la fiche technique pour connaître la classe climatique de cet appareil ; celle-ci se trouve à la fin de ce manuel.
- Nous déclinons toute responsabilité en cas de dommages éventuels subis par cet appareil, résultant d'une utilisation incorrecte ou du non-respect de ce mode d'emploi.

Importantes consignes de sécurité

- Cet appareil est destiné à une utilisation domestique ou similaire, telle que
 - dans des bureaux et autres locaux commerciaux,
 - dans des zones agricoles,
 - par la clientèle dans les hôtels, motels et établissements similaires,
 - et dans des maisons d'hôtes.
- Cet appareil n'est conçu ni pour un usage commercial ni pour un usage dans la restauration ou environnements similaires.
- Le réfrigérant contenu dans le circuit de refroidissement de cet appareil est l'isobutane (R600a), un gaz naturel non polluant, mais



qui est, cependant, inflammable. Par conséquent, évitez d'endommager les composants du système de refroidissement pendant le transport et l'installation de l'appareil. Si, toutefois, le circuit de refroidissement s'avère endommagé, ne pas mettre en marche l'appareil et ne pas le connecter au secteur. Si une flamme ou autre source d'allumage se trouve à proximité du gaz réfrigérant, retirez immédiatement l'appareil de la zone, puis aérez amplement la pièce.

- **Avertissement** : Ne pas obstruer les grilles de ventilation situées dans le caisson ou la structure. Une ventilation suffisante doit être maintenue en continu.
- **Avertissement** : Ne pas endommager le circuit de refroidissement. Le gaz qui s'en échappe peut causer des lésions oculaires; il existe également un risque d'incendie.
- **Avertissement** : Ne pas accélérer le dégivrage à l'aide d'un appareil externe (ex. chauffage rayonnant ou soufflant); conformez-vous uniquement aux procédures recommandées dans ce manuel.
- **Avertissement** : Ne faire fonctionner aucun appareil électrique (par ex. sorbetières) à l'intérieur du compartiment de conservation à moins que celui-ci ne soit spécifiquement permis dans ces instructions.
- Avant de le brancher sur le secteur, vérifiez minutieusement l'appareil, y compris le cordon d'alimentation, pour tout signe de dommages survenus pendant le transport. Au cas où un

dommage aurait été détecté, ne pas brancher l'appareil sur le secteur.

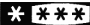
- Cet appareil n'est pas conçu pour la conservation des liquides explosifs tels que les aérosols à gaz propulseur.
- En cas de vente ou cession de l'appareil à un tiers, ou sa remise à un centre de recyclage agréé, il est important de signaler la présence de la matière isolante 'cyclopentane' et également du réfrigérant R600a. Pour des informations supplémentaires concernant un recyclage approprié, veuillez vous référer au paragraphe *Mise au rebut*.
- Afin de se conformer aux normes de sécurité en vigueur et d'éviter tout risque, la réparation ou la modification de cet appareil, y compris le remplacement du cordon d'alimentation, doit être effectuée par un de nos agents agréés.
- Cet appareil peut être utilisé par des enfants (à partir de 8 ans) et par des personnes souffrant de déficiences physiques, sensorielles ou mentales, ou manquant d'expérience ou de connaissances, s'ils ont été formés à l'utilisation de l'appareil et ont été supervisés, et s'ils en comprennent les dangers et les précautions de sécurité à prendre.
- Les enfants ne sont pas autorisés à jouer avec l'appareil.
- Les enfants ne doivent pas procéder à des travaux de maintenance ou de nettoyage sur l'appareil à moins d'être surveillés.
- Pour un nettoyage fréquent, nous vous conseillons d'utiliser de l'eau tiède additionnée d'un détergent doux. Pour

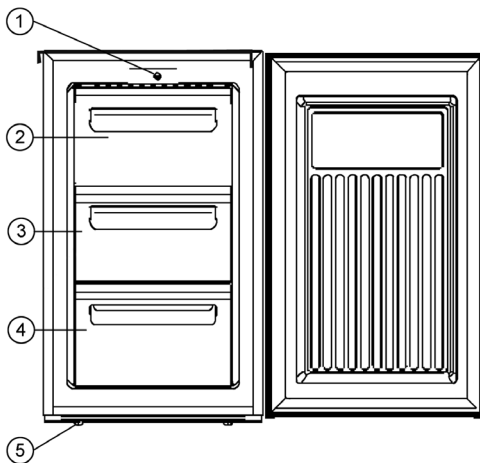
des informations détaillées concernant le nettoyage de l'appareil, veuillez vous référer au paragraphe *Dégivrage et nettoyage*.

- Pour prévenir tout risque de blessure corporelle ou de dommage au congélateur, l'appareil doit être transporté uniquement dans son emballage d'origine.
- **Attention** : Tenez les enfants à l'écart des emballages, qui représentent un risque potentiel, par exemple, de suffocation.
- Le givre issu du dégivrage est impropre à la consommation.
- Examinez régulièrement le cordon pour vous assurer de son parfait état. Ne pas utiliser l'appareil si le cordon est endommagé.
- Pour éviter tout risque d'incendie, ne placez aucun appareil thermoélectrique sur le congélateur. Ne placez aucun récipient contenant des liquides sur l'appareil : ceci afin d'éviter tout risque de fuite ou de renversement de liquide qui pourrait endommager l'isolation électrique.
- Cet appareil est conçu uniquement pour la conservation des aliments.
- Les substances alcooliques doivent être conservées dans des récipients correctement fermés et à la verticale.
- Ne pas conserver dans le congélateur des bouteilles en verre contenant des liquides gazeux ou autres liquides congelables car ces bouteilles pourraient exploser pendant le processus de congélation.
- Pour éviter tout risque d'empoisonnement alimentaire, ne pas consommer les aliments au-delà de leur date limite de conservation. Les aliments décongelés ne doivent jamais être recongelés.
- Ne pas s'appuyer sur les clayettes, compartiments, porte etc., ni les surcharger.
- Protégez l'intérieur du congélateur contre les flammes ou tout autre source susceptible de provoquer des flammes.
- **Débranchez toujours la fiche de la prise murale**
 - en cas de fonctionnement défectueux,
 - avant de dégivrer l'appareil,
 - avant de nettoyer l'appareil,
 - avant des travaux de maintenance ou de réparation,
- Ne débranchez pas l'appareil en tirant sur le cordon ; tirez toujours sur la fiche.
- Si l'appareil reste longtemps sans être utilisé, nous vous recommandons de laisser la porte ouverte.
- Nous nous réservons le droit d'apporter à cet appareil toute modification technique quelconque.

Familiarisez-vous avec votre appareil

1. Thermostat
2. Porte du compartiment congélation rapide
3. Tiroir coulissant
4. Tiroir coulissant
5. Pieds réglables

Le symbole  figure à l'intérieur de la porte du compartiment congélation rapide.



Première utilisation

- Retirez tous les matériaux d'emballages y compris les bandes adhésives et les films plastiques de protection.
- Avant de le brancher sur le secteur, vérifiez minutieusement l'appareil, y compris le cordon d'alimentation, pour tout signe de dommages survenus pendant le transport.
- Nettoyez l'appareil en suivant les instructions figurant à la rubrique *Dégivrage et nettoyage* ci-après.
- Une fois que l'appareil est installé, attendez environ 30 minutes avant de le brancher sur le secteur.
- Si l'appareil a été incliné à plus de 30° pendant le transport, laissez-le en position verticale pendant 4 heures minimum avant de le brancher sur le secteur.
- Ne vous inquiétez pas si lorsque l'appareil est branché sur le réseau électrique pour la première fois, il dégage une légère odeur de neuf. Celle-ci disparaîtra dès que le processus de réfrigération aura commencé.

Installation

- L'appareil doit être installé dans une pièce sèche et bien aérée.
- Il doit fonctionner dans des environnements où l'humidité relative est inférieure à 70 %.
- La fiche technique du produit contient des informations concernant les moyennes de températures ambiantes convenant à cet appareil.
- Ne pas utiliser l'appareil à l'extérieur. Assurez-vous que la fiche reste accessible et peut être retirée de la prise à tout moment.
- Ne pas exposer le congélateur au soleil et ne pas le positionner à proximité d'une source de chaleur quelconque (radiateur, cuisinière etc.). Si cela n'est pas possible, mettez en place un dispositif isolant entre la source de chaleur et l'appareil.
- L'appareil ne doit pas être installé dans une armoire. Evitez aussi, au moment de mettre l'appareil en place, de l'installer directement sous une armoire ou tout autre objet analogue.
- Assurez-vous que vous avez laissé un espace suffisant pour

pouvoir ouvrir la porte à un angle de 160°.

- Dans le cas où le sol serait inégal, les pieds réglables à l'avant de l'appareil peuvent être utilisés pour rattraper les dénivelés et assurer ainsi une stabilité parfaite.

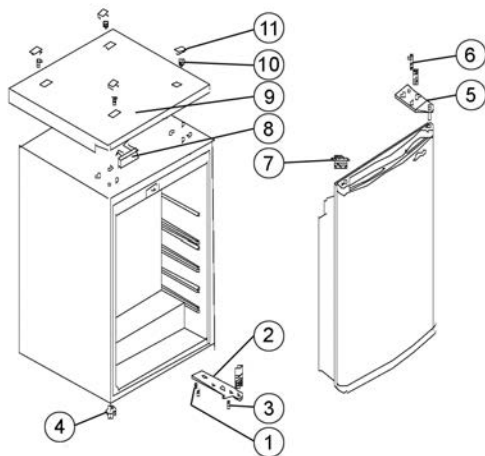
Ventilation

Assurez-vous qu'il y a assez d'espace autour de l'appareil de façon à ce que l'air puisse circuler librement autour et à l'arrière de l'appareil. (Arrière et côtés 5 cm, au-dessus 10 cm.)

Porte réversible

La porte peut être montée pour une ouverture à droite ou à gauche.

Avertissement : Débranchez toujours l'appareil de la prise murale avant de procéder à des travaux de maintenance ou de réparation.



- Retirez les quatre capuchons des vis (11) et les vis (10).
- Retirez le panneau supérieur (9), et la plaque de protection (8) à l'avant.
- Retirez les deux vis (6) maintenant la charnière supérieure (5) sur le côté droit.
- Soulevez soigneusement la porte et placez-la sur une surface protégée pour éviter de la rayer.
- Retirez le goujon blanc (7) et replacez-le dans le trou correspondant sur le côté droit, en l'enfonçant fermement.
- Retirez les deux vis (1) maintenant la charnière inférieure (2) sur le côté gauche.
- Retirez le pied réglable (4) et replacez-le sur le côté droit.
- Fixez la charnière inférieure (2) à l'aide des deux vis (1) dans sa nouvelle position, sur la gauche. Assurez-vous que la charnière est parallèle au panneau latéral de l'appareil. (A ce stade ne pas visser les vis à fond).
- Remplacez la porte dans sa nouvelle position. Assurez-vous que le goujon de la charnière inférieure est bien inséré dans l'orifice fileté de guidage de la porte.
- Fixez la charnière supérieure (5) à l'aide des deux vis (6) du côté opposé sur la gauche. Assurez-vous que le goujon

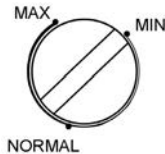
est bien inséré dans l'orifice fileté de guidage de la porte. (A ce stade, ne pas visser à fond).

11. Fermez la porte et assurez-vous que celle-ci est correctement alignée avant de visser les vis des charnières inférieure et supérieure à fond.
12. Remplacez le panneau supérieur (9) sur l'appareil et – en maintenant la porte ouverte – remplacez la plaque de protection (8) à l'avant.
13. Revissez les vis (10) et les capuchons de vis (11) sur le panneau supérieur (9).
14. Remettez l'appareil à sa place et attendez environ deux heures avant de le rebrancher au secteur.

Bouton thermostat

Le thermostat contrôle automatiquement la température à l'intérieur des différents compartiments.

- Min** froid
- Normal** plus froid que la normale
- Max** très froid



Remarque : La température à l'intérieur du congélateur dépend de différents facteurs tels que la température ambiante et la température initiale des aliments mis à congeler. Elle dépend également de la fréquence et durée d'ouverture de la porte. Si nécessaire, la commande de température peut être ajustée en fonction de ces facteurs.

Congélation et conservation des aliments

- Lorsque la température atteint enfin -18°C ou en dessous, les différents compartiments du congélateur sont prêts à recevoir des denrées congelées ou pré congelées et à les conserver pendant plusieurs mois, à faire des glaçons ou à congeler des aliments frais.
- Les aliments frais (c.à.d. non congelés) ou tièdes ne doivent pas entrer en contact avec les aliments déjà congelés; cette mesure évite la décongélation partielle des aliments congelés.
- Avant de congeler les aliments frais (ex. viandes, poissons, viande hachée), divisez-les en portions pour faciliter leur utilisation une fois décongelés.
- Lors de la conservation des aliments surgelés, lisez attentivement les informations fournies par le fabricant figurant sur l'emballage. En l'absence de telles informations cependant, ne pas conserver les aliments au-delà de 3 mois après la date d'achat.
- A l'achat, vérifiez que les aliments sont bien surgelés et que l'emballage ne présente aucun signe de détérioration.
- Pour maintenir la fraîcheur et la qualité des produits congelés, utilisez des sacs isothermes pour leur transport et rangez les denrées immédiatement dans le congélateur.
- Vérifiez soigneusement l'emballage des aliments lors de l'achat: si l'emballage présente des signes d'humidité, de bulles ou de gonflement, cela peut indiquer une mauvaise conservation et des aliments abîmés.
- Les durées limites de conservation des aliments congelés dépendent en grande partie de la température ambiante, le réglage de température de l'appareil, le type d'aliment et le

décal entre l'achat et la mise au congélateur, mais également et principalement de la fréquence et la durée d'ouverture de la porte du congélateur. Suivez toujours les instructions figurant sur les emballages des aliments et ne dépassez jamais les dates limites de conservation indiquées.

- Quelques soient les denrées alimentaires à congeler, plats préparés à la maison ou autres, veuillez utiliser le compartiment de congélation rapide. C'est le premier compartiment situé en haut du congélateur et c'est celui qui est le plus apte à congeler des produits rapidement. Ne pas congeler plus de 3,5 kg d'aliments frais par jour. Placez le bouton de thermostat sur réglage maximal. Au bout de 24 heures, vous pouvez remplacer le bouton de thermostat sur sa position d'origine.
- Les emballages convenant aux aliments congelés sont le film plastique alimentaire transparent (c.à.d. sans coloration), les sacs de congélation ou le papier aluminium. Les emballages doivent être bien aérés avant utilisation; leur étanchéité doit être vérifiée avant de congeler les aliments. Nous vous conseillons vivement d'étiqueter chaque article congelé, en notant toutes les informations utiles, telles que la nature de l'aliment, la date de congélation et la date limite de conservation.

Les durées limites de conservation des aliments congelés (en mois) sont détaillées dans le tableau suivant.

Ne pas dépasser ces durées limites de conservation.

2 • 6	4 • 8	8 • 12

- En cas d'interruption prolongée du fonctionnement de l'appareil (due à une interruption de courant ou d'une panne de courte durée jusqu'à 10 heures), gardez la porte fermée afin de conserver dans le compartiment une température aussi basse que possible.
- Notez cependant, que même une légère hausse de la température à l'intérieur écourtera la durée de conservation des aliments.

Fabrication de glaçons

Un bac est prévu pour la fabrication de glaçons. Remplissez le bac au ¾ avec de l'eau potable et placez-le dans le compartiment du congélateur. Pour faciliter le démoulage des glaçons, laissez le bac 5 minutes à température ambiante.

Nettoyage et dégivrage

Vous constaterez la formation d'une couche de glace sur les évaporateurs situés sous les tiroirs et sur le devant même des tiroirs après une certaine durée de fonctionnement de l'appareil. Cette couche de glace est liée à plusieurs facteurs (ex. la fréquence d'ouverture de la porte). L'appareil doit être décongelé

lorsque cette couche atteint une épaisseur d'entre 3 et 5 mm. L'accumulation de givre augmente la consommation en électricité de l'appareil.

Lors du dégivrage de l'appareil

- Vérifiez que la fiche a été retirée de la prise murale,
- Retirez tous les aliments du compartiment et conservez-les dans un endroit frais, par exemple avec des blocs réfrigérants dans un récipient en plastique. Notez que même une légère hausse de température écourtera la durée de conservation et l'aliment devra être consommé aussitôt.
- Pour accélérer le dégivrage, placez un ou plusieurs récipients d'eau chaude (pas bouillante) à l'intérieur du compartiment de congélation.
- Ne pas asperger d'eau l'extérieur de l'appareil et ne pas en répandre à l'intérieur.
- **Avvertissement** : N'utiliser aucun appareil (ex. ventilateur ou radiateur soufflant) ou autre moyen pour tenter d'accélérer le dégivrage.
- Pour un nettoyage fréquent, nous vous conseillons d'utiliser de l'eau tiède additionnée d'un détergent doux. Nettoyez les accessoires séparément à l'eau savonneuse. Ne pas les mettre au lave-vaisselle.
- N'utiliser aucun produit d'entretien abrasif ou surpuissant ni ceux contenant de l'alcool.
- Après le nettoyage, essuyez toutes les surfaces à l'eau claire avant de bien les sécher. Lorsque vous rebranchez la fiche à la prise murale, assurez-vous d'avoir **les mains sèches**.
- Placez le bouton de thermostat sur réglage maximal. Au bout de 24 heures, le bouton de thermostat peut être replacé sur sa position d'origine.
- Pendant le nettoyage, prenez soin de ne pas déplacer ou endommager la plaque signalétique à l'intérieur de la cuve.
- Pour économiser de l'énergie, le compresseur (à l'arrière de l'appareil) doit être soigneusement nettoyé au moins deux fois par an avec une brosse ou un aspirateur.

Conseils en matière d'économie d'énergie

- L'appareil doit être installé dans une pièce sèche et bien aérée.
- Ne pas exposer le congélateur au soleil et ne pas le

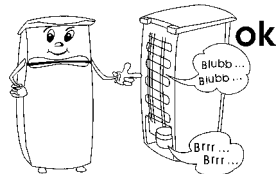
positionner à proximité d'une source de chaleur quelconque (radiateur, cuisinière etc.). Si cela n'est pas possible, mettez en place un dispositif isolant entre la source de chaleur et l'appareil.

- Ne pas couvrir les orifices de ventilation et les grilles, et assurez-vous que la circulation d'air à l'arrière de l'appareil soit suffisante.
- Le compresseur (à l'arrière) doit être nettoyé régulièrement. L'accumulation de poussière entraîne une augmentation de la consommation d'énergie.
- Les aliments chauds doivent être refroidis avant d'être rangés à l'intérieur.
- Pour empêcher une accumulation excessive de glace, ne pas laisser la porte du congélateur ouverte trop longtemps lors du rangement ou du retrait des aliments.
- Des dégivrages fréquents aident à économiser l'énergie. Pour des informations détaillées concernant le nettoyage de l'appareil, référez-vous au paragraphe *Dégivrage et nettoyage*.
- Ne pas régler la température à un niveau plus bas que nécessaire. Pour des informations détaillées concernant les réglages de température, référez-vous au paragraphe *Bouton thermostat*.

Dépistage des pannes

Lors de la mise en marche, certains sons sont audibles. Ces sons sont dus :

- au moteur électrique du bloc compresseur; lors de la mise en route du compresseur, le niveau du son reste élevé pendant un certain temps.
- au flux de réfrigérant dans le circuit de refroidissement.



Le tableau suivant présente les pannes possibles, leurs causes et solutions. En cas de problème de fonctionnement, vérifiez d'abord si la solution figure dans ce tableau. Si le problème persiste, débranchez l'appareil du secteur, puis appelez notre Service Clientèle.

Problème	Cause possible et solution
L'appareil ne fonctionne pas.	Vérifiez que : <ul style="list-style-type: none"> • l'appareil est bien branché. • le fusible de votre compteur électrique n'a pas sauté. • la prise murale fonctionne bien. Pour ce faire, branchez-y un autre appareil électrique et vérifiez qu'il fonctionne.
L'appareil ne génère pas assez de froid.	Vérifiez que : <ul style="list-style-type: none"> • vous n'avez pas entreposé trop de denrées alimentaires dans l'appareil. • le thermostat est sur la position 'MIN' (dans ce cas, veuillez le mettre sur un programme plus élevé). • la porte n'est pas bien fermée. • l'appareil est placé trop près du mur ou d'autres objets.

Le bruit généré par l'appareil change ou augmente d'intensité.

Vérifiez que :

- l'appareil est correctement installé.
- aucun objet ne touche l'arrière de l'appareil et ne fait obstruction.
- aucun objet n'a été placé sur l'appareil et s'est mis à vibrer.

Transport

Pour éviter que l'appareil soit endommagé pendant le transport, assurez-vous que tous les accessoires et éléments à l'intérieur et autour de l'appareil soient fixés correctement.

L'appareil doit être transporté uniquement dans sa position verticale ; ne pas l'incliner à plus de 30°.

Une fois que l'appareil a été installé dans sa position définitive, attendez environ 30 minutes avant de le brancher sur le secteur.

Si l'appareil a été incliné à plus de 30° pendant le transport, laissez-le dans une position verticale pendant au moins 4 heures avant de le brancher sur le secteur.

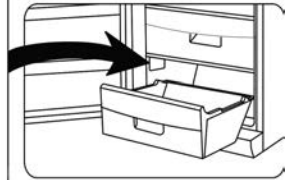
Mise au rebut



Cet appareil est fabriqué à partir de matières recyclées. Après avoir retiré la fiche de la prise murale, rendez l'appareil inutilisable en coupant le cordon d'alimentation. Apportez-le ensuite à un centre de collecte, conformément à la réglementation locale en vigueur. Le réfrigérant et le produit chimique contenu dans la mousse isolante doivent être traités par un service compétent agréé. Prenez soin de ne pas endommager le circuit de refroidissement avant de remettre l'appareil aux services compétents.

Informations à fournir au Service Clientèle

Si une réparation de l'appareil s'avère nécessaire, veuillez contacter notre Service Clientèle, en leur fournissant un résumé détaillé du défaut et le numéro d'article KS ... figurant sur la plaque signalétique de l'appareil (voir schéma). Ces informations nous permettront de traiter votre demande de manière efficace.



En cas de mauvais fonctionnement ou autres problèmes, ou pour commander des pièces de rechange, veuillez contacter notre Service Clientèle.

Fiche technique du produit

Art. no.	KS 9890
Catégorie du produit	Congélateur armoire
Classe d'efficacité énergétique	A+
Consommation d'énergie kWh/an	166
La consommation réelle dépend de l'usage quotidien et l'emplacement de l'appareil	
Capacité du réfrigérateur (litres)	--
Capacité *** - partie congélateur (litres)	65
Dégivrage automatique : partie réfrigérateur / partie congélateur	-- / non
Temps de conservation des aliments en cas de panne, H	15
Capacité de congélation, kg/24 H	3,5
Classe climatique	N,ST
Plage de température ambiante, °C	16-38°C
Emission de bruit	43 dB(a)
Dimensions (H x L x P) en mm	847 x 494 x 494
Poids, kg	27
Alimentation	Voir plaque signalétique

Vriestkast

Beste klant

Voordat men dit apparaat gebruikt, moet men de volgende instructies goed doorlezen en bewaar dit handboek voor latere referentie. Dit apparaat moet alleen gebruikt worden door personen bekend met de gebruiksaanwijzing.

Aansluiting

Dit apparaat mag alleen worden aangesloten op een volgens de wet geïnstalleerd geaard stopcontact. Zorg ervoor dat de op het typeplaatje aangegeven spanning overeenkomt met de netspanning. Dit product komt overeen met de richtlijnen aangegeven op het CE-label.

- Gebruik dit apparaat nooit met een transformator.
- Om vibratie geluiden te voorkomen, zorg dat het snoer geen andere delen van de achterkant van de vriezer aanraakt.

Algemene informatie

- Deze compressor-vriezer unit is ontworpen voor diepvriezen en opslaan van diepgevroren voedsel voor lange periodes, als wel voor het maken van ijsblokjes.
- Koelingsapparaten zijn geclassificeerd in verschillende klimaat klassen. Gebruik het product informatieblad voor de classificatie van deze unit; het informatieblad kan gevonden worden achterin dit handboek.
- Wordt dit apparaat op een verkeerde manier gebruikt of worden de veiligheidsregels niet gevolgt, dan kan de fabrikant niet aansprakelijk worden gesteld voor eventuele schades.

Belangrijke veiligheidsaanwijzingen

- Dit apparaat is bestemd voor huishoudelijk of gelijkwaardig gebruik, zoals
 - in kantoren of andere bedrijfsruimtes,
 - in agrarische instellingen,
 - door klanten in hotels, motels enz. en gelijkwaardige etablissementen,
 - in bed-en-ontbijt gasthuizen.
- Dit apparaat is niet geschikt voor commercieel gebruik, evenmin voor gebruik in een catering bedrijf en gelijkwaardige groothandels.
- Het koelingscircuit in dit apparaat bevat het koelvriesmiddel isobutane (R600a), een natuurlijk gas met



een hoge level van milieu compatibiliteit, welke brandbaar is. Zorg er daarom voor, dat geen van de componenten van het koelingscircuit beschadigt worden tijdens het transporteren of installeren van het apparaat. Wanneer er toch schade aan het koelingscircuit ontstaat, moet men het apparaat niet aanzetten of aansluiten op het stroomnet, maar verwijder open vuur en andere bronnen van ontvlaming weg van het koelvries gas; laat de kamer waar het apparaat geplaatst is goed ventileren.

- **Waarschuwing:** Houd ventilatieopeningen, in het apparaat of in de ingebouwde structuur, vrij van versperring. Voldoende ventilatie moet altijd aanwezig zijn.
- **Waarschuwing:** Beschadig nooit het koelingscircuit. Ontsnappend koelvries gas kan beschadigen aan de ogen veroorzaken; er is ook gevaar voor ontbranding van het gas.
- **Waarschuwing:** Gebruik geen externe middelen (b.v.; verwarming of verwarmingsfan) om het ontdooien te versnellen; volg alleen de methode aangegeven in deze gebruiksaanwijzing.
- **Waarschuwing:** Gebruik geen elektrische apparaten (b.v. ijsmakers) in de voedsel opbergruimte.
- Voordat men het apparaat aansluit op het stroomnet, moet de unit eerst goed gecontroleerd worden op beschadigen, snoer inbegrepen. In het geval dat men zulke schade vindt, moet men het apparaat niet op het stroomnet aansluiten.
- Dit apparaat is niet ontworpen voor het

opbergen van explosieve materialen zoals spuitbussen met een brandbaar drijfgas.

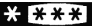
- Wanneer het apparaat verkocht wordt, en overgegeven wordt aan een derde of wanneer men het apparaat weggooit in een daarvoor geschikte recycle faciliteit, attentie moet gegeven worden aan de aanwezigheid van de isolatie agent 'cyclopentane' en tevens het koelvriesmiddel R600a. Voor aanvullende informatie over de juiste wijze van recyclen paragraaf *Weggoaien* raadplegen.
- Om te voldoen aan alle veiligheidsvoorschriften en om gevaar te voorkomen, reparaties en modificaties aan dit apparaat mogen alleen uitgevoerd worden door gemachtigd service personeel, vervangen van snoer inbegrepen.
- Dit apparaat mag gebruikt worden door kinderen (tenminste 8 jaar oud) en door personen met verminderde fysieke, zintuiglijke of mentale bekwaamheden, of gebrek van ervaring en kennis, wanneer deze onder begeleiding zijn of instructies ontvangen hebben over het gebruik van dit apparaat en volledig de gevaren en veiligheidsvoorschriften begrijpen.
- Kinderen mogen niet met het apparaat spelen.
- Kinderen mogen niet worden toegestaan om schoonmaak of onderhoud werk aan deze apparaten te doen tenzij onder begeleiding.
- Voor regelmatig schoonmaken bevelen wij aan dat men warm water met wat zachte zeep gebruikt. Voor uitvoerige informatie over het schoonmaken van het

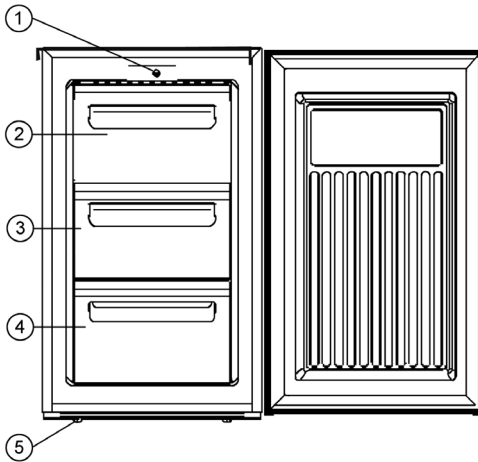
apparaat, raadpleeg de sectie *Ontdooien en schoonmaken*.

- Om gevaar van persoonlijke ongelukken te voorkomen of schade aan het apparaat, mag dit apparaat alleen vervoert worden in de originele verpakking.
- **Waarschuwing:** Houdt kinderen weg van inpakmateriaal, daar deze een bron van gevaar zijn b.v. door verstikking.
- Het ijs wat men verwijderd tijdens het ontdooien is niet geschikt voor menselijke consumptie.
- Het snoer moet regelmatig op eventuele beschadiging worden gecontroleerd. Wanneer een beschadiging wordt geconstateerd mag het apparaat niet meer worden gebruikt.
- Om gevaar van brand te voorkomen, plaats geen thermoelektrische apparaten boven op de apparaat. Plaats nooit containers met vloeistoffen op de unit: dit om voorkomen dat lekken of ontsnappen van vloeistoffen de elektrische isolatie beschadigd.
- Deze unit is alleen ontworpen voor het opbergen van voedsel.
- Alcoholische dranken mogen alleen opgeborgen worden in gesloten containers en in rechtopstaande positie.
- Plaats geen glazen flessen met carbonaat houdende of andere te vriezen vloeistoffen in de unit: zulke flessen kunnen barsten tijdens het vriezen.
- Om gevaar van voedselvergiftiging te voorkomen, eet geen voedsel waarvan de opbergtijd overschreden is. Ontdooit voedsel mag nooit opnieuw ingevroren worden.
- Leun nooit en plaats geen onnodig gewicht op de rekken, vakken, deur enz.
- Bescherm de binnenkant van de apparaat altijd tegen open vuur en andere vormen van verbranding.
- **Verwijder de stekker uit het stopcontact wanneer**
 - het apparaat niet juist werkt,
 - voor het ontdooien,
 - tijdens het schoonmaken,
 - voordat onderhoud of reparatiewerkzaamheden uitgevoerd worden.
- Trek de stekker niet aan het snoer uit het stopcontact, trek aan de stekker zelf.
- Wanneer men de unit voor langere periodes niet gebruikt, bevelen wij aan dat men de deur open houdt.
- Wij hebben het recht om technische modificaties te introduceren.

Beschrijving

1. Temperatuur controle
2. Deur snelvriesruimte
3. Uitschuif la
4. Uitschuif la
5. Verstelbare voet

De snelvriesruimte is aangegeven door het  Symbool (aan de binnenkant van de deur).



Voor het eerste gebruik

- Verwijder eerst al het verpakkingsmateriaal, plakband en de beschermende plastic folies.
- Voordat men het apparaat aansluit op het stroomnet, moet de unit eerst goed gecontroleerd worden op beschadigingen, snoer inbegrepen.
- Maak het apparaat goed schoon zoals aangegeven in de sectie *Ontdooien en schoonmaken* hieronder.
- Wanneer de unit geplaatst is, wacht dan voor ongeveer 30 minuten voordat men het aansluit op het stroomnet.
- Wanneer men de unit meer dan 30° gekanteld heeft tijdens het transporteren, laat het dan voor minstens 4 uren rechtop staan voordat men het op het stroomnet aansluit.
- Wanneer de unit voor de eerste keer is aangezet, zal een lichte 'nieuw' geur aanwezig zijn. Hoe dan ook, dit zal verdwijnen nadat het afkoel proces is begonnen.

Installatie

- Het apparaat moet geplaatst worden in een goed geventileerde, droge ruimte.
- Het moet gebruikt worden in condities waar de maximale vochtigheid niet hoger is dan 70 %.
- Het product informatieblad bevat details voor de omgevingstemperatuur range geschikt voor dit apparaat.
- Gebruik het apparaat niet buitenshuis. Zorg dat de stekker altijd gemakkelijk uit het stopcontact verwijderd kan worden.
- Zorg dat de vrieskast niet in direct zonlicht geplaatst is, en plaats het nooit naast willekeurig welke andere hittebronnen (verwarming, fornuis enz). Wanneer men dit niet kan voorkomen, moet men een geschikte isolatie plaatsen tussen de hittebron en de unit.
- Het apparaat mag nooit in een kast geplaatst worden. Wanneer men het apparaat plaatst moet men zorgen dat het niet direct onder een keukenkastje of een ander voorwerp geplaatst wordt.
- Zorg dat er voldoende ruimte aan de voorkant is zodat de deur minstens 160° geopent kan worden.
- In geval van een ongelijke vloeren, kan de verstelbare voet

aan de voorkant gebruikt worden voor compensatie en optimale stabiliteit.

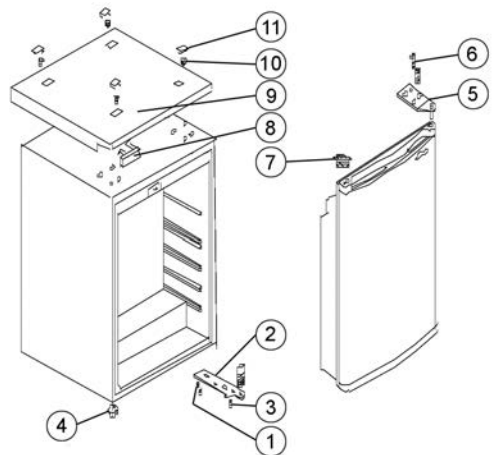
Ventilatie

Zorg voor voldoende ruimte rond de unit zodat de luchtcirculatie rond en achter het apparaat niet geblokkeerd worden. (Achterkant en zijkanten 5 cm, top 10 cm.)

Omkeerbare deur

Het ontwerp geeft de mogelijkheid om de deur om te keren, d.w.z. rechter scharnier (default installatie) wordt linker scharnier.

Waarschuwing: Verwijder altijd De unit van het stroomnet voordat men onderhoud of reparatiewerkzaamheden uitvoert.



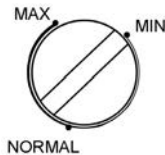
1. Verwijder de vier schroefafdekkingen (11) en de schroeven (10).
2. Verwijder het topaneel (9), en de afdekingsplaat (8) van de voorkant.
3. Verwijder de twee schroeven (6) welke de bovenste scharnierplaat (5) vasthoudt aan de rechterzijde.
4. Til er voorzichtig de deur uit en plaats deze op een geschikte ondergrond om het te beschermen tegen krassen.
5. Neem er de witte plug (7) uit en plaats deze in het corresponderende gat aan de rechterzijde, en druk het stevig aan.
6. Verwijder de twee schroeven (1) welke de onderste scharnierplaat (2) vasthouden aan de rechterzijde.
7. Neem er de verstelbare voet (4) uit en plaats deze aan de rechterzijde.
8. Monteer de onderste scharnierplaat (2) met gebruik van beide schroeven (1) in de nieuwe positie aan de linkerzijde. Zorg ervoor dat de plaat parallel overeenkomt met de zijkant van de unit. (Draai de schroeven nog niet geheel vast.)
9. Verwijder de deur naar de nieuwe positie. Zorg ervoor dat de scharnierpin van de onderste scharnierplaat in het

- geleidegat (gat) van de deur geplaatst wordt.
10. Monteer de bovenste scharnierplaat (5) met gebruik van beide schroeven (6) in de nieuwe positie aan de linkerkant. Zorg ervoor dat de scharnierpin in het geleidegat (gat) van de deur geplaatst wordt. (Draai de schroeven nog niet geheel vast.)
 11. Sluit de deur en zorg ervoor dat het juist overeenkomt voordat men de schroeven van de bovenste en onderste scharnierplaten stevig vastdraait.
 12. Pas het toppaneel (9) op de unit en – met de deur open – plaats de afdekingsplaat (8) in de opening aan de rechterzijde aan de voorkant.
 13. Plaats de schroeven (10) en de schroefafdekingen (11) op het toppaneel (9).
 14. Zet de unit terug in de gewenste positie en wacht voor ongeveer twee uur voordat men het op het stroomnet aansluit.

Temperatuur controle

De temperatuur controle zal de temperatuur in de verschillende ruimtes automatisch regelen.

- Min** Koude stand
Normal Koudere (normaal) stand
Max Koudste stand



Nota: De gebruikstemperatuur in de vriezer hangt grotendeels af van factoren zoals de omgevende temperatuur en het nieuw te vriezen voedsel. Het hangt ook af van hoe vaak de deur geopend wordt en hoelang deze open blijft. Wanneer nodig, mag de temperatuur controle zetting overeenkomstig versteld worden.

Vriezen en opbergen van voedsel

- Met een gebruikstemperatuur van -18°C en lager, kunnen de verschillende vriesvakken gebruikt worden voor het opbergen van gevoren of voorgevoren voedsel voor meerdere maanden, voor het maken van ijsblokjes en het vriezen van vers voedsel.
- Vers (d.w.z. niet gevoren) of warm voedsel moet niet in contact komen met voedsel wat al bevroren is; dit zal voorkomen dat bevroren voedsel gedeeltelijk zal ontdooien.
- Voor het vriezen, moet men vers voedsel (b.v. vlees, vis, gehakt vlees) in kleine hoeveelheden verdelen geschikt voor gebruik na het ontdooien.
- Wanneer men voorgevoren voedsel opbergt, moet men zeer goed op de informatie van de fabrikant letten welke aanwezig is op de verpakking. Wanneer zulke informatie niet aanwezig is, moet men een opbergperiode van 3 maanden van de aankoopdatum niet overschrijden.
- Wanneer men gevoren voedsel koopt, controleer dat het voedsel goed bevroren is, en dat de verpakking geen schade vertoont.
- Om de kwaliteit van diepgevroren voedsel te bewaren, moet men het alleen transporteren in daarvoor geschikte containers, en moet men het onmiddellijk terugplaatsten in de vriesvakken.
- Controleer voorzichtig de verpakking wanneer men bevroren

- voedsel koopt: wanneer de verpakking tekenen van vochtigheid vertoont, gebobbeld is of uitpuilt, geeft dit aan dat het voedsel niet juist was opgeborgen en bedorven is.
- De opbergtijd voor gevoren voedsel hangt af van de omgevende temperatuur, de temperatuur controle zetting, het type voedsel en de tijd tussen winkel en vriezer, maar voornamelijk hoe vaak de vriezer deur geopend wordt en hoe lang deze openblijft. Volg altijd de instructies aangegeven op de verpakking en overschrijd niet de maximaal aangegeven opbergtijd.
- Voor ieder soort van voedsel wat men wilt vriezen, wanneer het zelfgemaakt of ander voedsel is, moet men de snelvriesruimte – het bovenste vak met de deur – met de hoogste werkende koeling gebruiken. Vries per dag niet meer dan 3.5 kg van vers voedsel. Draai de temperatuurcontrole naar de maximale stand. Na 24 uur kan de temperatuurcontrole naar de originele stand teruggezet worden.
- Geschikte verpakkingsmaterialen voor gevoren voedsel zijn doorzichtig (d.w.z. niet gekleurd) plastic folie of zakken of aluminium folie. Het verpakkingsmateriaal moet goed gelucht en gecontroleert worden voor luchtdichtheid voor het vriezen van het voedsel. Wij bevelen aan dat men een label plaatst op ieder item in de vriezer met alle belangrijke informatie zoals soort van voedsel, datum van invriezen en houdbaarheidsdatum.

Houdbaarheidsdatum voor gevoren voedsel is aangegeven (in maanden) in de tabel hieronder.

Overschrijd deze opbergtijden niet.

2 • 6	4 • 8	8 • 12

- In het geval dat men de unit uitschakeld voor langere periode (tijdens stroomstoringen of defecten tot 10 uren), moet men de deur niet openen; dit zal helpen met het handhaven van de laagst mogelijke temperatuur in de vriezer.
- In het geval dat men de unit uitschakeld voor langere periode (tijdens stroomstoringen of Het moet gezegd worden dat wanneer de binnentemperatuur lichtelijk verhoogt zal dit de opbergtijd van het voedsel verkorten.

Maken van ijsblokjes

Een speciaal ijsblokjes bakje is bijgeleverd voor het maken van ijsblokjes. Vul het bakje voor $\frac{3}{4}$ vol met drinkwater en plaats het in het vriesvak. De ijsblokjes zijn gemakkelijk te verwijderen van het bakje wanneer men het voor 5 minuten op kamertemperatuur laat staan.

Schoonmaken en ontdooien

Na een bepaalde periode van gebruik en afhankelijk van verschillende factoren (b.v. hoe vaak men de deur opend), zal een laag ijs vormen op de verdampers aanwezig onder de lades en op de voorkant van de lades zelf. Wanneer het opgebouwde ijs een dikte bereikt heeft van 3 tot 5 mm, moet de unit ontdooit worden.

De opbouw van ijs zal het stroomgebruik van het apparaat verhogen.

Wanneer men de unit ontdooit

- Zorg ervoor dat men de stekker uit het stopcontact verwijderd,
- Verwijder alle etenswaren uit het compartiment en bewaar deze op een koele plaats, bijvoorbeeld samen met vooraf ingevroren koelelementen in een plastic container. Let op dat, zelfs de kleinste verhoging in temperatuur, de opbergtijd van het voedsel zal verkort worden en moet zo snel mogelijk gebruikt worden.
- Om het ontdooien te versnellen, kan men één of verschillende containers met heet (maar niet kokend) water in het vriezer compartiment plaatsen.
- Giet geen water over of in de unit.
- **Waarschuwing:** gebruik geen externe middelen (b.v. verwarming of verwarmingsfan) om het ontdooien te versnellen.
- Voor regelmatig schoonmaken bevelen wij aan dat men warm water met wat zachte zeep gebruikt. Alle hulpstukken moeten apart schoongemaakt worden met zeepwater. Plaats nooit in de vaatwasmachine.
- Gebruik geen schurende of harde schoonmaakmiddelen of schoonmaakmiddelen die alcohol bevatten.
- Na het schoonmaken, spoel alle oppervlakken goed af met schoon water voordat men deze geheel afdroogt. Wanneer men de stekker weer in het stopcontact stopt moet men ervoor zorgen dat men **droge handen** heeft.
- Draai de temperatuurcontrole naar de maximale stand. Na 24 uur, kan de temperatuurcontrole naar de originele stand teruggezet worden.
- Pas op dat men niet het waarderingsplaatje in de kast beschadigd of verwijderd tijdens het schoonmaken.
- Om energie te besparen, moet de compressor (aan de achterkant) voorzichtig twee keer per jaar schoongemaakt worden met een borstel of de stofzuiger.

Tips voor energiebesparing

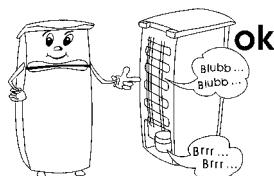
- Het apparaat moet geplaatst worden in een goed geventileerde, droge ruimte.
- Zorg dat de vrieskast niet in direct zonlicht geplaatst is, en plaats het nooit naast willekeurig welke andere hittebronnen (verwarming, fornuis enz). Wanneer men dit niet kan voorkomen, moet men een geschikte isolatie plaatsen tussen de hittebron en de unit.
- Bedek de ventilatieopeningen en roosters niet en zorg voor voldoende luchtcirculatie aan de achterkant van het apparaat.
- De compressor (aan de achterkant) moet regelmatig schoongemaakt worden. Opgehoopt stof veroorzaakt een toename van het energieverbruik.
- Laat warm voedsel eerst afkoelen voordat het opgeborgen wordt.
- Om overmatige ijsvorming te voorkomen, de deur van de vriezer niet te lang open laten bij het plaatsen of uitnemen van etenswaren.
- Veelvuldig ontdooien help om energie te besparen. Voor gedetailleerde informatie over het schoonmaken van het apparaat, graag de paragraaf *Ontdooien en schoonmaken* raadplegen.
- Stel geen temperatuur in die lager is dan nodig. Voor gedetailleerde informatie over temperatuurstellingen, graag de paragraaf *Temperatuur controle* raadplegen.

Probleemoplosser

Bepaalde typische geluiden kunnen gehoord worden wanneer het apparaat aangezet is.

Deze geluiden zijn:

- veroorzaakt door de elektrische motor in de compressor opbouw; tijdens het opstarten van de compressor, zal de geluidslevel voor korte tijd vermeerderen.
- veroorzaakt door de koelvloeistof welke door het circuit stroomt.



De volgende tabel geeft een lijst van mogelijke defecten aan, met mogelijke oorzaken en oplossingen. In geval van een gebruiksprobleem, controleer eerst of men een oplossing kan vinden met gebruik van de tabel. Wanneer het probleem aanhoudt, verwijder het apparaat van het stroomnet en contact onze Klantenservice Afdeling.

Probleem	Mogelijke oorzaak en oplossing
De unit werkt niet.	Controleer dat <ul style="list-style-type: none"> • stroom is aangeleverd • de schakelaar in de stoppenkast in het huis is aangezet. • het stopcontact werkt. Dit kan men doen door een ander elektrisch apparaat aan te sluiten en te controleren of het werkt.
De unit verwerkt niet genoeg koeling.	Controleer dat <ul style="list-style-type: none"> • te veel voedsel is opgeborgen in de unit. • de thermostaat is in de ‚MIN‘ positie gezet (in dit geval zet men het naar een geschikte hogere waarde). • de deur is niet juist gesloten. • de unit is te dicht bij een muur of ander voorwerp aan de achterkant of zijkanten.
Het normale gebruiksgeluid verandert of word luider.	Controleer dat <ul style="list-style-type: none"> • de unit is juist geplaatst is. • voorwerpen of versperringen raken de achterkant van de unit aan. • er zijn voorwerpen op de unit welke kunnen vibreren.

Transporteren van het apparaat

Om schade tijdens transporteren te voorkomen, zorg dat alle accessoires en componenten in en rond het apparaat goed vastgemaakt zijn.

De unit moet alleen rechtop getransporteerd worden; Kantel niet meer dan 30°.

Wanneer men de unit geplaatst heeft, moet men ongeveer 30 minuten wachten voordat men het aansluit op het stroomnet. Wanneer de unit meer dan 30° gekanteld is tijdens het transporteren, laat de unit rechtop staan voor minstens 4 uren voordat het op het stroomnet is aangesloten.

Weggoien



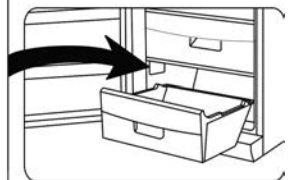
Dit apparaat is gemaakt van recycleerbaar materiaal. Nadat men de stekker uit het stopcontact verwijderd, moet men de unit voor het weggooien onbruikbaar maken door het snoer geheel te verwijderen voordat men het apparaat weggooit in de daarvoor speciaal bestemde collectiepunten in overeenkomst met de plaatselijke wet. Het koelvries gas en de chemische agent in het isolatie schuim moeten weggegooid worden door een bevoegd agentschap. Pas heel goed op dat men het koelingscircuit niet beschadigt voordat de unit is overgegeven voor het weggooien.

Garantieverklaring

Voor dit apparaat geldt een garantie van twee jaar na de aankoopdatum voor materiaal- en fabrieksfouten. Uitgesloten van garantie is schade die ontstaan is door het niet in acht nemen van de gebruiksaanwijzing, normale slijtage en zeer breekbare onderdelen zoals glazen kannen etc. Deze garantieverklaring heeft geen invloed op uw wettelijke rechten, en ook niet op uw legale rechten welke men heeft als een consument onder de toepasselijke nationale wetgeving welke de aankoop van goederen beheerst. De garantie vervalt bij reparatie door niet door ons bevoegde instellingen.

Informatie nodig bij Klantenservice

Wanneer reparaties aan het apparaat nodig worden, neem dan contact op met onze Klantenservice, verschaft een goede omschrijving over het defect en het artikelnummer KS ... op de waarderingsplaat van het apparaat (zie plaatje). Deze informatie zal ons helpen met het efficiënt behandelen van het verzoek.



In geval van een defect of een ander probleem, of voor het bestellen van vervangingsonderdelen, neem contact op met de Klantenservice Afdeling hotline.

Product informatie blad

Art. no.	KS 9890
Product categorie	Vrieskast
Energy efficiency classification	A+
Energie gebruik in kWh/jaar	166
De eigenlijke consumptie hangt af van het gebruikspatroon en de locatie van het apparaat	
Bruikbare koelkast capaciteit (liters)	--
Bruikbare capaciteit *** - Vriezer unit (liters)	65
Vrostvrije : Koelkast unit / Vriezer unit	-- / nee
Veilige opbergtijd in geval van een defect, uren	15
Vries capaciteit, kg/24h	3.5
Klimaat classificatie	N,ST
Omgevende temperatuur bereik, °C	16-38°C
Geluids emissie	43 dB(a)
Afmeting (H x W x D) in mm	847 x 494 x 494
Gewicht, kg	27
Elektrische specificaties	Zie waarderingsplaat

Congelador vertical

Estimado Cliente,

Antes de utilizar el aparato, lea atentamente estas instrucciones y conserve este manual para cualquier consulta posterior. El aparato sólo debe ser usado por personas que se han familiarizado con estas instrucciones.

Conexión a la red eléctrica

Debe conectar este aparato solamente a una toma de tierra instalada según las normas en vigor. Asegúrese de que la tensión de la red coincide con la tensión indicada en la placa de características. Este producto cumple con las directivas obligatorias que acompañan el etiquetado de la CEE.

- No utilice el aparato con un transformador.
- Para evitar el sonido de vibraciones, compruebe que el cable eléctrico no toca ninguna pieza de la parte posterior del congelador.

Información

- Este congelador-compresor está diseñado para ultracongelar y conservar a largo plazo los alimentos ultracongelados, y también para hacer cubitos de hielo.
- Los congeladores se clasifican en distintas clases climáticas. Consulte la hoja de características de este producto, donde se incluye la clasificación de este aparato; la hoja de características está al final de este manual de instrucciones.
- No se acepta responsabilidad alguna si hay averías a consecuencia del uso incorrecto del aparato o si estas instrucciones no han sido observadas debidamente.

Instrucciones importantes de seguridad

- Este aparato ha sido diseñado para el uso doméstico u otra aplicación similar, por ejemplo en
 - oficinas y otros puntos comerciales,
 - zonas agrícolas,
 - hoteles, pensiones, etc. y establecimientos similares
 - casas rurales.
- Este aparato no se debe utilizar para el uso comercial, no se debe utilizar en restauración ni otro servicio mayorista.
- El circuito de refrigeración del aparato contiene el refrigerante isobutano (R600a),



un gas natural de alta compatibilidad medioambiental, que sin embargo es un gas combustible. Por ello, deberá asegurarse de que ninguno de los componentes del circuito de refrigeración resulta dañado durante el transporte y la instalación del aparato. Si el circuito de refrigeración resulta dañado, no encienda ni conecte el aparato a la red eléctrica, y aleje cualquier fuente de llamas o de ignición del entorno del gas refrigerante; después ventile sobradamente la habitación donde está el aparato.

- **Advertencia:** Mantenga los orificios de ventilación, del interior del aparato o de la estructura incorporada, libres de obstrucciones. Debe asegurarse suficiente ventilación en todo momento.
- **Advertencia:** No dañe el circuito de refrigeración. Cualquier fuga de refrigerante podría dañar los ojos; también existe peligro de que se produzca la combustión del gas.
- **Advertencia:** No utilice ningún aparato externo (por ejemplo radiadores o radiadores de aire) para acelerar el proceso de descongelación; siga únicamente los métodos recomendados en este manual.
- **Advertencia:** No utilizar ningún otro aparato eléctrico (por ejemplo un fabricante de cubitos de hielo) dentro del congelador a menos que este manual indique que está permitido.
- Antes de conectar el aparato a la red eléctrica, este debe ser examinado con detalle para detectar cualquier desperfecto durante el transporte,

incluido el cable eléctrico. Si se detecta algún desperfecto, no conecte el aparato a la red eléctrica.

- Este aparato no ha sido diseñado para conservar sustancias explosivas como una lata de aerosol con gas propelente inflamable.
- Si el aparato se vende, se entrega a un tercero o se desecha en un punto de reciclaje apropiado, debe advertirse de la presencia de la sustancia aislante 'ciclopentano' C_5H_{10} y del refrigerante R600a. Consulte la sección *Eliminación* donde se incluye información adicional sobre cómo reciclar correctamente el aparato.
- Para cumplir con las normas de seguridad y evitar peligros, cualquier reparación o modificación del aparato debe ser realizada por personal del servicio técnico autorizado, incluida la sustitución del cable eléctrico.
- Este aparato podrá ser utilizado por niños (mayores de 8 años) y personas con reducidas facultades físicas, sensoriales o mentales, o sin experiencia ni conocimiento del producto, siempre que hayan recibido la supervisión o instrucciones referentes al uso del aparato y entiendan por completo el peligro y las precauciones de seguridad.
- Los niños no deben jugar con el aparato.
- No se debe permitir que los niños realicen ningún trabajo de limpieza o mantenimiento del aparato a menos que estén bajo vigilancia.
- Para la limpieza regular del frigorífico recomendamos el uso de agua templada con un detergente suave. Los accesorios

se deben limpiar por separado con agua y jabón. No los introduzca en el lavavajillas.

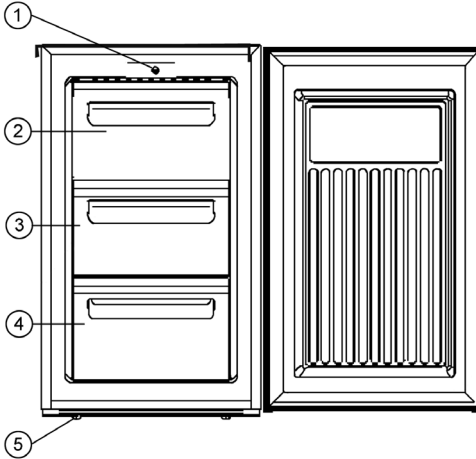
- Para evitar el riesgo de accidentes personales o de averías en el aparato, este solo debe ser transportado con el embalaje original. Para desembalar e instalar el aparato, son necesarias 2 personas.
- **Precaución:** Mantenga a los niños alejados del material de embalaje, porque podría ser peligroso, existe el peligro de asfixia.
- El hielo obtenido del aparato durante la descongelación no es adecuado para el consumo humano.
- El cable eléctrico debería examinarse con regularidad para detectar si ha resultado dañado. Si descubriera que está dañado, no debe utilizar el aparato.
- Para evitar el riesgo de incendio, no coloque ningún aparato termoelectrónico sobre el congelador. No colocar recipientes con líquido sobre el aparato: es importante evitar derramar o verter cualquier líquido que podría dañar el aislamiento eléctrico.
- Este aparato ha sido diseñado solo para conservar alimentos.
- Las sustancias alcohólicas se pueden conservar solo cuando están correctamente envasadas en recipientes cerrados y en posición vertical.
- No almacene ninguna botella de cristal con bebidas carbonatadas u otro líquido congelable en el aparato: estas botellas pueden explotar durante el proceso de congelación.
- Para evitar el riesgo de intoxicación, no consuma alimentos después de la fecha de caducidad indicada. Los alimentos descongelados **no** se pueden congelar por segunda vez.
- No se apoye ni coloque excesivo peso sobre las estanterías, los compartimentos, la puerta, etc.
- Proteja siempre el interior del congelador de cualquier llama o fuente de ignición.
- **Desenchufe el cable eléctrico de la toma de pared**
 - en caso de funcionamiento defectuoso,
 - antes de descongelar el aparato,
 - durante su limpieza.
 - antes de realizar el mantenimiento o reparación del aparato.
- Cuando se desenchufa la clavija de la pared, nunca tirar del cable de alimentación.
- Si el aparato no se utiliza durante un largo periodo de tiempo, recomendamos mantener la puerta abierta.
- Nos reservamos el derecho de incorporar modificaciones técnicas.

Descripción

1. Control de la temperatura
2. Compartimento de la puerta para la congelación rápida
3. Cajón extraíble
4. Cajón extraíble
5. Pies ajustables

El compartimento de congelación rápida está señalado con el

símbolo *** * * *** (en el interior de la puerta).



Puesta en marcha

- Retire todo el material de embalaje, incluidas las cintas adhesivas y las láminas de plástico protector.
- Antes de conectar a la red eléctrica, el aparato debe ser examinado detenidamente por si hubiera resultado dañado durante el transporte, incluido el cable eléctrico.
- Limpie el aparato siguiendo las instrucciones de la sección *Descongelación y limpieza* incluida a continuación.
- Después de colocar el aparato, deberá esperar aproximadamente 30 minutos antes de conectarlo a la red eléctrica.
- Si el aparato se ha inclinado más de 30° durante el transporte, deberá mantenerlo en posición vertical durante al menos 4 horas antes de conectarlo a la red eléctrica.
- Al encender el aparato por primera vez, se percibirá un ligero olor a 'nuevo'. Este olor desaparecerá cuando el proceso de enfriamiento haya comenzado.

Instalación

- El aparato se debe situar en una habitación seca y bien ventilada.
- Se debe poner en funcionamiento en lugares con humedad relativa inferior al 70 %.
- La hoja de características del producto contiene información sobre el rango permitido de temperatura ambiental adecuada para este aparato.
- No utilizar el aparato en el exterior. Asegúrese de que la clavija del cable es accesible y se puede desenchufar de la toma eléctrica en cualquier momento.
- No exponga el congelador a la luz directa del sol, y no lo coloque cerca de ninguna fuente de calor (radiadores, cocinas, etc). En caso de que estas condiciones no se puedan evitar, deberá instalarse un aislamiento adecuado entre la fuente de calor y el aparato.
- No debe instalarse este aparato dentro de un armario; al colocar el aparato, asegúrese también de no situarlo

inmediatamente debajo de un armario o de cualquier otro objeto similar.

- Compruebe que existe espacio suficiente delante de la puerta para abrirla con un ángulo de 160°.
- Si existe un suelo irregular, los pies ajustables delanteros del aparato se pueden utilizar para compensar las irregularidades y asegurar la estabilidad óptima.

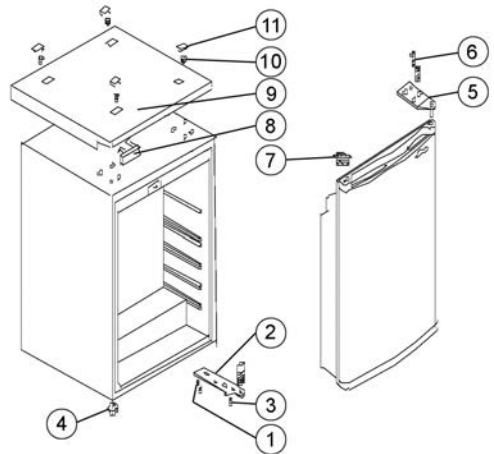
Ventilación

Asegúrese de que existe suficiente espacio alrededor del aparato para garantizar la circulación de aire por detrás y alrededor del aparato. (Parte posterior y laterales 5 cm, parte superior 10 cm.)

Puerta reversible

El diseño permite invertir la dirección de apertura de la puerta, es decir, las bisagras pueden estar en el lado derecho (instalación de fábrica) o en el izquierdo.

Advertencia: Desenchufe siempre el aparato de la red eléctrica antes de realizar cualquier tarea de mantenimiento o reparación.



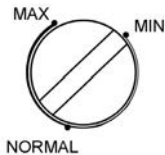
1. Retire las cuatro tapas de los tornillos (11) y los tornillos (10).
2. Retire el panel superior (9), y la placa (8) de la parte frontal.
3. Retire los dos tornillos (6) que sujetan la placa de la bisagra superior (5) en el lado derecho.
4. Levante la puerta con precaución y apóyela en una superficie adecuada para no rasgar la puerta.
5. Extraiga el taco blanco (7) y vuelva a colocarlo en el orificio correspondiente del lado derecho, empujando firmemente.
6. Retire los dos tornillos (1) que sujetan la placa de la bisagra inferior (2) en el lado derecho.
7. Extraiga el pie ajustable (4) y vuelva a colocarlo en el lado derecho.
8. Instale la placa de la bisagra inferior (2) en la nueva

- posición a la izquierda, utilizando los dos tornillos (1). Compruebe que la placa está colocada paralelamente con el borde del aparato. (No ajuste los tornillos todavía.)
9. Vuelva a colocar la puerta en la nueva posición. Compruebe que el eje de la placa de la bisagra inferior está dentro del casquillo guía (orificio) de la puerta.
 10. Instale la placa de la bisagra superior (5) en la nueva posición de la izquierda, utilizando dos tornillos (6). Compruebe que el eje de la bisagra está dentro del casquillo guía (orificio) de la puerta. (No ajuste los tornillos todavía.)
 11. Antes de ajustar los tornillos de la bisagra superior e inferior, deberá cerrar la puerta y comprobar que está correctamente alineada.
 12. Coloque el panel superior (9) sobre el aparato y– con la puerta abierta– vuelva a colocar la placa (8) en la apertura frontal del lado derecho.
 13. Vuelva a instalar los tornillos (10) y las tapas de los tornillos (11) en el panel superior (9).
 14. Vuelva a colocar el aparato en la posición deseada y espere aproximadamente dos horas antes de conectarlo a la red eléctrica.

Control de la temperatura

El control de la temperatura regula automáticamente la temperatura del interior de los distintos compartimentos.

- Min** ajuste frío
Normal ajuste más frío (normal)
Max el ajuste más frío



Nota: La temperatura de funcionamiento del congelador depende de factores como la temperatura ambiental y la temperatura de los alimentos que van a ser congelados. También depende de la frecuencia con la que se abre la puerta y del tiempo que la puerta permanece abierta. Si fuera necesario, el control de la temperatura se puede ajustar a la posición correspondiente.

Congelación y conservación de alimentos

- Con una temperatura de funcionamiento de -18°C e inferior, los distintos compartimentos del congelador se pueden utilizar para conservar alimentos congelados o precongelados durante varios meses, para hacer cubitos de hielo y para congelar alimentos frescos.
- Los alimentos frescos (no congelados) o calientes no deben entrar en contacto con los alimentos ya congelados; esto evitará que los alimentos congelados resulten parcialmente descongelados.
- Antes de proceder a la congelación, los alimentos frescos (carne, pescado, carne picada) deberán ser divididos en porciones pequeñas adecuadas para el consumo después de la descongelación.
- Para la conservación de alimentos precongelados, debe prestarse mucha atención a la información facilitada por el fabricante en el envase del alimento. Si esta información no se encuentra, no deberá excederse el periodo de conservación de 3 meses a partir de la fecha de compra.

- Al comprar alimentos congelados, verifique que están correctamente congelados, y que el envase no está dañado.
- Para mantener la calidad de los alimentos ultracongelados, estos deben transportarse solo en envases adecuados y después introducirlos en los compartimentos del congelador sin retraso.
- Al comprar alimentos congelados compruebe el envase con atención: si el envase muestra signos de humedad, presenta burbujas o está abultado, esto indica que los alimentos no se han conservado correctamente y están estropeados.
- Los tiempos de conservación de los alimentos congelados dependen en gran medida de la temperatura ambiente, la posición del control de la temperatura, el tipo de alimento y el tiempo transcurrido desde la tienda al congelador, pero sobre todo también de la frecuencia con la que se abre la puerta del congelador y del tiempo que permanece abierta. Siempre deberá seguir las instrucciones del envase del alimento, y no deberá exceder el tiempo máximo de conservación especificado.
- Para congelar cualquier tipo de alimento, platos cocinados por el usuario u otros alimentos, se debe utilizar el compartimento de congelación rápida – el compartimento superior con la puerta – por su mayor eficiencia a la hora de congelar. No congelar más de 3.5 kg de alimentos frescos al día. Sitúe el control de temperatura en el máximo. Después de 24 horas, puede volver a colocar el control de temperatura en la posición original.
- Los materiales de los envases adecuados para los alimentos congelados son film de plástico transparente (sin color) o bolsas de plástico transparente o papel de aluminio. Los materiales de los envases deben estar bien ventilados antes de su utilización y después deberá comprobarse su hermetismo antes de congelar los alimentos. Recomendamos que incluya una etiqueta en cada alimento conservado donde indique el tipo de alimento, la fecha de congelación y la fecha de caducidad.

Las fechas de caducidad para los alimentos congelados se indican (en meses) en la siguiente tabla.

No exceda estos periodos de conservación.

2 • 6	4 • 8	8 • 12

- Cuando el aparato permanezca apagado durante un prolongado periodo de tiempo (durante una interrupción del suministro eléctrico o un fallo transitorio de menos de 10 horas), no abra la puerta; esto ayudará a mantener la temperatura más baja posible en el interior del compartimento.
- No obstante, cualquier pequeño incremento en la

temperatura interna reducirá el tiempo de conservación de los alimentos.

Hacer cubitos de hielo

Se incluye una bandeja especial para hacer cubitos de hielo. Llene la bandeja hasta $\frac{3}{4}$ de su capacidad total, con agua potable e introdúzcala en el compartimento del congelador. Los cubitos de hielo se pueden extraer con facilidad de la bandeja si ésta se mantiene a temperatura ambiente durante 5 minutos.

Limpieza y descongelación

Después de cierto periodo de funcionamiento y en función de varios factores (por ejemplo la frecuencia con la que se abre la puerta), se formará una capa de hielo en los evaporadores situados debajo de los cajones y en la parte delantera de los cajones. Cuando la capa de hielo alcance un grosor de 3 a 5 mm, el aparato debe ser descongelado.

La formación de hielo incrementa el consumo eléctrico del aparato.

Al descongelar el aparato

- Compruebe que el cable eléctrico está desenchufado de la toma de la pared,
- Extraiga todos los alimentos del compartimento y consérvelos en un lugar fresco, junto con los envases de hielo dentro de un recipiente de plástico. Tenga en cuenta que, cualquier pequeño incremento en la temperatura reducirá el tiempo de conservación y los alimentos deberán consumirse lo antes posible.
- Para acelerar la descongelación, puede colocar uno o más recipientes con agua caliente (no hirviendo) en el interior del congelador.
- No vierta agua sobre el frigorífico ni en el interior del mismo.
- **Advertencia:** no utilice ningún aparato externo ni otros medios (radiadores o radiadores de aire) para acelerar el proceso de descongelación.
- Para la limpieza regular del frigorífico recomendamos el uso de agua templada con un detergente suave. Los accesorios se deben limpiar por separado con agua y jabón. No los introduzca en el lavavajillas.
- No utilice productos ni sustancias abrasivas para la limpieza y tampoco líquidos limpiadores con alcohol.
- Después de la limpieza, deberá limpiar todas las superficies con agua limpia y secarlas por completo. Antes de volver a conectar el cable eléctrico, compruebe que sus **manos están secas**.
- Sitúe el control de temperatura en el máximo. Después de 24 horas, puede volver a colocar el control de temperatura en su posición original.
- Tenga cuidado de no retirar ni dañar la placa de características del interior del frigorífico durante la limpieza.
- Para ahorrar energía, el compresor (situado en la parte posterior) se debe limpiar con cuidado al menos dos veces al año, utilizando un cepillo o una aspiradora.-

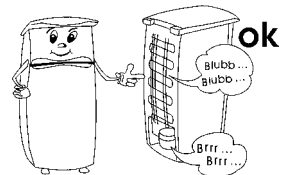
Consejos para ahorrar energía

- El aparato se debe situar en una habitación seca y bien ventilada.
- No exponga el congelador a la luz directa del sol, y no lo coloque cerca de ninguna fuente de calor (radiadores, cocinas, etc). En caso de que estas condiciones no se puedan evitar, deberá instalarse un aislamiento adecuado entre la fuente de calor y el aparato.
- No cubra los orificios y rejillas de ventilación, y asegúrese de que hay suficiente circulación de aire detrás del aparato.
- El compresor (en la parte posterior) se debe limpiar con regularidad. La acumulación de polvo provoca un incremento del consumo energético.
- Los alimentos calientes se deben enfriar previamente antes de introducirlos en el congelador.
- Para evitar una excesiva acumulación de hielo, no deje la puerta del congelador abierta durante demasiado tiempo en el momento de introducir o extraer alimentos.
- La descongelación frecuente del aparato ayuda a ahorrar energía. La información detallada sobre la limpieza del aparato se incluye en la sección *Descongelación y limpieza*.
- No seleccione un ajuste de temperatura inferior al necesario. La información detallada sobre el ajuste de temperatura se incluye en la sección *Control de la temperatura*.

Resolución de problemas

Cuando el aparato esté encendido se escucharán ciertos sonidos típicos. Estos sonidos son:

- producidos por el motor eléctrico en el interior del compresor; cuando el compresor esté funcionando el nivel del sonido será ligeramente superior durante un periodo de tiempo.
- producidos por el flujo del agente refrigerante a través del circuito.



La siguiente tabla incluye los posibles fallos en el funcionamiento, las causas probables y las soluciones. Si se presenta un fallo en el funcionamiento, compruebe primero si puede solucionarlo usando esta tabla. Si el problema persiste, desconecte el aparato de la red eléctrica y póngase en contacto con el Departamento de Servicio Técnico.

Problema	Causa posible y solución
El aparato no funciona.	Compruebe que <ul style="list-style-type: none"> · existe suministro eléctrico. · el interruptor correspondiente de la caja de fusibles de su casa está encendido. · la toma de pared funciona. Esto se puede comprobar conectando otro aparato eléctrico a la toma y revisando si funciona.
El aparato no genera suficiente potencia frío.	Compruebe que <ul style="list-style-type: none"> · no se conservan demasiado cantidad de alimentos en el aparato. · el termostato está situado en la posición 'MIN' (en este caso, seleccione un valor más alto). · la puerta no está correctamente cerrada. · el aparato está demasiado cerca de una pared u otro objeto por la parte posterior o los laterales.
El sonido normal de funcionamiento cambia o es más alto.	Compruebe que <ul style="list-style-type: none"> · el aparato está correctamente situado. · no hay ningún objeto u obstáculo tocando la parte posterior del aparato. · no hay ningún objeto en la parte superior del aparato, que podría estar vibrando.

Transporte del aparato

Para evitar dañar el aparato durante el transporte, asegúrese de que todos los accesorios y componentes del interior y de alrededor del aparato están firmemente sujetos.

El aparato se debe transportar solo en posición vertical; no lo incline más de 30°.

Cuando el aparato esté colocado en la posición deseada, espere aproximadamente 30 minutos antes de conectarlo a la red eléctrica.

Si el aparato se ha inclinado más de 30° durante el transporte, deberá dejarlo en posición vertical durante al menos 4 horas antes de conectarlo a la red eléctrica.

Desechar el aparato



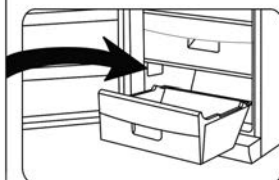
Este aparato ha sido fabricado con materiales reciclables. Después de desenchufar el cable eléctrico de la toma de la pared, el aparato deberá hacerse inservible cortando el cable eléctrico antes de desechar el aparato en un punto de recogida de desechos especiales según la regulación local. El refrigerante y el producto químico de la espuma aislante se deberán desechar a través de una agencia competente. Extremar las precauciones para no dañar el circuito de refrigeración antes de entregar el aparato en el punto de recogida competente.

Garantía

Este producto está garantizado por un período de dos años, contado a partir de la fecha de compra, contra cualquier defecto en materiales o mano de obra. Esta garantía sólo es válida si el aparato ha sido utilizado siguiendo las instrucciones de uso, siempre que no haya sido modificado, reparado o manipulado por cualquier persona no autorizada o haya sido estropeado como consecuencia de un uso inadecuado del mismo. Naturalmente esta garantía no cubre las averías debidas a uso o desgaste normales, así como aquellas piezas de fácil rotura tales como cristales, piezas cerámicas, etc. Esta garantía no afecta a los derechos legales del consumidor ante la falta de conformidad del producto con el contrato de compraventa.

Información necesaria para el Servicio de Asistencia Técnica

Si es necesario reparar el aparato, póngase en contacto con nuestro Servicio de Asistencia Técnica, facilitando información detallada sobre el problema y citando el número de artículo KS ... incluido en la placa de características del aparato (ver la imagen). Esta información ayudará a gestionar su petición eficientemente.



Si el aparato no funciona correctamente o presenta otro problema, póngase en contacto con nuestro Departamento de Atención al Cliente.

Datos técnicos del producto

Art. no.	KS 9890
Categoría del producto	Congelador vertical
Clasificación de eficiencia energética	A+
Consumo energético en kWh/año	166
El consumo actual depende del tipo de uso y la ubicación del aparato	
Capacidad utilizable del frigorífico (litros)	--
Capacidad útil **** - Congelador (litros)	65
No frost (sin escarcha): frigorífico / congelador	-- / no
Tiempo máximo de conservación en caso de funcionamiento defectuoso, h	15
Capacidad de congelación, kg/24h	3.5
Clasificación climática	N,ST
Temperatura ambiental, °C	16-38°C
Emisión de ruido	43 dB(a)
Dimensiones (Alto x Ancho x Fondo) en mm	847 x 494 x 494
Peso, kg	27
Especificaciones eléctricas	Ver placa de características

Congelatore verticale

Gentile Cliente,

Prima di utilizzare l'apparecchio, vi raccomandiamo di leggere attentamente le seguenti istruzioni e di conservarle per farvi riferimento anche in futuro. L'apparecchio deve essere utilizzato solo da persone che hanno preso familiarità con le seguenti istruzioni.

Collegamento alla rete

L'apparecchio deve essere collegato esclusivamente ad una presa di corrente con messa a terra, installata a norma di legge. Assicuratevi che la tensione d'alimentazione corrisponda alla tensione indicata sulla targhetta portadati. Questo prodotto è conforme alle direttive vincolanti per l'etichettatura CE.

- Non mettete in funzione l'apparecchio utilizzando convertitori di corrente.
- Per evitare il rumore delle vibrazioni assicuratevi che il cavo di alimentazione non tocchi nessun elemento sul retro del congelatore.

Informazioni generali

- Quest'apparecchio congelatore compressore è studiato specificatamente per il congelamento e la conservazione a lungo termine di alimenti congelati, ma anche per ottenere cubetti di ghiaccio.
- Gli apparecchi di refrigerazione sono classificati secondo delle classi climatiche. Vi preghiamo di consultare la scheda tecnica del prodotto per informazioni sulla classificazione climatica del presente apparecchio; la scheda tecnica si trova alla fine di questo manuale di istruzioni.
- Nessuna responsabilità verrà assunta in caso di danni risultanti da un uso errato o dalla non conformità alle istruzioni.

Importanti norme di sicurezza

- Questo apparecchio è studiato per il solo uso domestico o per impieghi simili, come per esempio
 - in negozi, uffici e altri ambienti simili di lavoro,
 - in aziende agricole,
 - da clienti di alberghi, motel e stabilimenti simili,
 - da clienti di pensioni "bed-and-breakfast" (letto & colazione).
- Questo apparecchio non è destinato ad uso commerciale, né per l'utilizzo in aziende commerciali di approvvigionamento alimentare

(catering) o in simili ambienti commerciali all'ingrosso.

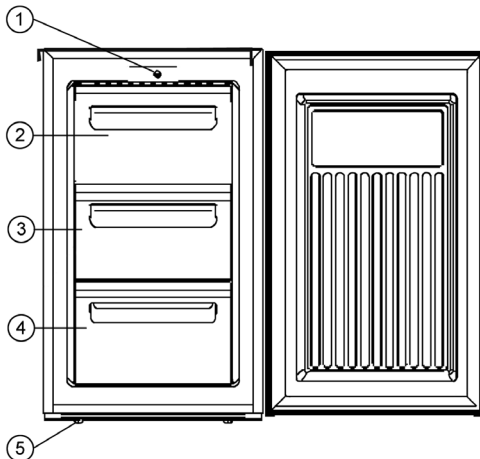
- Il circuito refrigerante di quest'apparecchio contiene il gas refrigerante isobutano (R600a), un gas naturale a alto livello di compatibilità ambientale, che però resta pur sempre altamente infiammabile. È consigliabile, pertanto, assicurarsi che nessun elemento del circuito refrigerante subisca danni durante il trasporto o l'installazione dell'apparecchio. Nel caso si verifichi un danno al circuito, non accendete e non collegate l'apparecchio all'alimentazione elettrica, ma eliminate ogni fiamma libera e ogni fonte di ignizione in prossimità del gas refrigerante; poi aerate perfettamente il locale in cui si trova l'apparecchio.
- **Avvertenza:** Le aperture di ventilazione, nella cassa dell'apparecchio o nella struttura di incasso, devono sempre essere libere da ogni ostruzione. Garantite sempre una buona aerazione.
- **Avvertenza:** Non provocate danni al circuito refrigerante. La fuga del refrigerante provoca danni agli occhi; esiste anche il pericolo di ignizione del gas.
- **Avvertenza:** Non utilizzate mai apparecchi elettrici esterni (ad es. radiatori o termoventilatori) per accelerare il processo di sbrinamento; seguite sempre le modalità descritte nel presente manuale.
- **Avvertenza:** Non utilizzate nessun apparecchio elettrico (per esempio



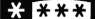
- apparecchi per la preparazione di ghiaccio) all'interno del congelatore a meno che non sia specificatamente approvato nel presente manuale.
- Prima di collegare alla rete elettrica, controllate che l'apparecchio e il cavo di alimentazione non abbiano subito danni durante il trasporto. Nel caso siano rinvenuti eventuali danni, l'apparecchio non deve essere collegato all'alimentazione elettrica.
 - Questo apparecchio non è adatto alla conservazione di sostanze esplosive come per esempio bombolette aerosol con propellenti infiammabili.
 - In caso di vendita dell'apparecchio, o comunque di passaggio a terzi o di smaltimento presso un servizio di riciclaggio autorizzato, prestate molta attenzione alla presenza dell'agente isolante ciclopentano C₅H₁₀ e anche del refrigerante R600A. Per maggiori informazioni sul riciclaggio corretto, consultate la sezione *Smaltimento*.
 - In conformità con le norme di sicurezza e per evitare rischi, ogni riparazione o modifica al presente apparecchio, compresa la sostituzione del cavo di alimentazione, deve essere effettuata solo dal personale di assistenza tecnica autorizzato.
 - Il presente apparecchio può essere usato da bambini (di almeno 8 anni di età) e da persone con ridotte capacità fisiche, sensoriali o mentali, o persone senza particolari esperienze o conoscenze, purché siano sotto sorveglianza o siano state date loro istruzioni sull'uso dell'apparecchio e comprendano pienamente i rischi e le precauzioni di sicurezza che l'apparecchio comporta.
 - Ai bambini non deve essere consentito di giocare con l'apparecchio.
 - Ai bambini non deve essere consentito di effettuare operazioni di pulizia o di manutenzione sull'apparecchio senza essere sorvegliati.
 - Per lavaggi frequenti vi consigliamo di utilizzare acqua calda e un detersivo delicato. Tutti gli accessori vanno lavati separatamente con acqua e sapone. Non sono adatti al lavaggio in lavastoviglie.
 - Per evitare il rischio di riportare ferite o di danneggiare il congelatore, l'apparecchio deve essere trasportato all'interno del suo imballaggio originale. Per togliere dall'imballaggio l'apparecchio e per la sua installazione è necessaria la presenza di 2 persone.
 - **Avvertenza:** Tutto il materiale di imballaggio deve essere tenuto fuori della portata dei bambini a causa del rischio potenziale esistente, per esempio di soffocamento.
 - Il ghiaccio rimosso dall'apparecchio durante l'operazione di sbrinamento non è adatto al consumo umano.
 - Controllate con regolarità che sul cavo di alimentazione non ci siano tracce di deterioramento. Nell'eventualità che tali tracce siano rinvenute, l'apparecchio non va più usato.
 - Per evitare il rischio di incendi, non poggiate nessun apparecchio termoelettrico sul congelatore. Non poggiate nessun contenitore di liquidi sopra l'apparecchio: eviterete che eventuali perdite o versamenti del liquido possano danneggiare l'isolamento termico dell'apparecchio.
 - Questo apparecchio è destinato alla sola conservazione di alimenti.
 - Le sostanze alcoliche possono essere conservate solo se chiuse in contenitori ermetici e in posizione verticale.
 - Non conservate nell'apparecchio bottiglie di vetro che contengano liquidi gassati o comunque congelabili: potrebbero scoppiare durante il congelamento.
 - Per evitare il rischio di intossicazioni alimentari, non consumate cibi dopo la data massima di scadenza riportata sulla confezione. Cibi già scongelati **non** vanno congelati una seconda volta.
 - Non poggiate o sistemate pesi eccessivi sui ripiani, nei compartimenti, sullo sportello ecc.
 - Proteggete sempre l'interno del congelatore da fiamme libere o da altre fonti di ignizione.
 - **Disinserite sempre la spina dalla presa di corrente**
 - in caso di cattivo funzionamento,
 - prima di sbrinare,
 - durante la pulizia.
 - prima di procedere a lavori di manutenzione o di riparazione.

- Per disinserire la spina dalla presa di corrente, non tirate mai il cavo di alimentazione ma afferrate direttamente la spina.
- Se l'apparecchio non sarà utilizzato per un lungo periodo di tempo, consigliamo di lasciare aperto lo sportello.
- Ci riserviamo il diritto di effettuare modifiche tecniche sull'apparecchio.

Descrizione dell'apparecchio



1. Regolatore di temperatura
2. Sportello dello scomparto a congelamento rapido
3. Cassetto estraibile
4. Cassetto estraibile
5. Piedini regolabili

Lo scomparto a congelamento rapido è marcato con il simbolo  (all'interno dello sportello).

Al primo utilizzo

- Eliminate completamente tutti i materiali di imballaggio comprese le strisce adesive e le pellicole protettive di plastica presenti.
- Prima di procedere al collegamento elettrico controllate attentamente che l'apparecchio e il cavo di alimentazione non abbiano subito danni durante il trasporto.
- Pulite l'apparecchio seguendo le istruzioni riportate nella sezione *Sbrinamento e pulizia* più sotto.
- Dopo aver posizionato l'apparecchio, attendete circa 30 minuti prima di collegarlo all'alimentazione elettrica.
- Se durante il trasporto l'apparecchio è stato inclinato a più di 30°, lasciatelo in posizione verticale per almeno 4 ore prima di collegarlo all'alimentazione elettrica.
- Alla prima messa in funzione dell'apparecchio, è possibile che si avverta un leggero odore "di nuovo" che, però, svanirà non appena comincerà il processo di raffreddamento.

Installazione

- L'apparecchio deve essere sistemato in un locale asciutto ben aerato.
- Per il buon funzionamento, l'apparecchio deve trovarsi in condizioni in cui la relativa umidità non sia superiore al 70 %.
- Nella scheda tecnica del prodotto sono riportati i dettagli circa la forbice di temperature idonee al buon funzionamento del presente apparecchio.
- Non utilizzate l'apparecchio in ambienti esterni. Assicuratevi che la spina elettrica sia facilmente accessibile e che possa essere disinserita dalla presa a muro in qualsiasi momento.
- Non esponete il congelatore alla luce diretta del sole e non mettetelo vicino a fonti di calore (come radiatori, cucine, ecc.) Se non è possibile evitarlo, comunque, provvedete a porre un isolamento adeguato tra la fonte di calore e l'apparecchio.
- L'apparecchio non deve essere incassato all'interno di mobiletti chiusi. Quando sistemate l'apparecchio, evitate di installarlo direttamente sotto un armadio o qualsiasi altro oggetto simile.
- Accertatevi inoltre che sul davanti ci sia spazio sufficiente per permettere l'apertura dello sportello a 160°.
- In caso di pavimentazione non livellata perfettamente, potete compensare la diversità e ottenere quindi la stabilità ottimale per l'apparecchio regolando in altezza i piedini anteriori.

Ventilazione

Accertatevi che rimanga abbastanza spazio libero intorno all'apparecchio in modo che non sia impedita la circolazione dell'aria intorno e dietro l'apparecchio. (Dietro e ai lati 5 cm, sopra 10 cm.)

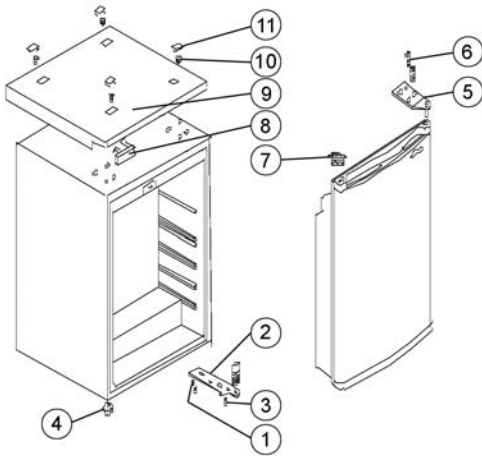
Reversibilità dello sportello

Questo modello prevede la possibilità di invertire il verso di apertura dello sportello, spostare cioè le cerniere da sinistra (installazione di configurazione) a destra.

Avvertenza: Scollegate sempre l'apparecchio

dall'alimentazione elettrica prima di procedere a qualsiasi lavoro di manutenzione o di riparazione.

1. Rimuovete i quattro copriviti (11) e le viti (10).
2. Rimuovete il pannello superiore (9) e la piastra di copertura (8) dal lato anteriore.
3. Rimuovete le due viti (6) che assicurano la piastra della cerniera superiore (5) al lato destro.
4. Sollevate attentamente lo sportello e sistematelo su una superficie adatta per proteggerlo da eventuali graffiature.
5. Togliete il tassello bianco (7) e riposizionatelo nel foro corrispondente sul lato sinistro e spingetelo saldamente fino in fondo.
6. Rimuovete le due viti (1) che assicurano la piastra della cerniera inferiore (2) al lato destro.
7. Togliete il piedino regolabile (4) e riposizionatelo sul lato destro.
8. Montate ora, utilizzando entrambe le viti (1), la piastra della cerniera inferiore (2) nella sua nuova posizione sulla sinistra. Accertatevi che la piastra sia allineata al bordo

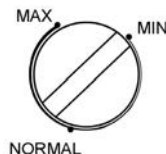


- sinistro dell'apparecchio. (Non stringete troppo le viti per il momento).
9. Rimettete in sede lo sportello nella sua nuova posizione. Accertatevi che il perno della cerniera della piastra della cerniera inferiore sia ben inserito nella boccola guida (foro) dello sportello.
 10. Montate ora, utilizzando entrambe le viti (6), la piastra della cerniera superiore (5) nella sua nuova posizione sulla sinistra. Accertatevi che il perno della cerniera sia ben inserito nella boccola guida (foro) dello sportello. (Non stringete troppo le viti per il momento).
 11. Chiudete lo sportello e controllate che sia correttamente allineato prima di stringere bene le viti delle piastre delle cerniere, superiore e inferiore.
 12. Inserite il pannello superiore (9) sull'apparecchio e – con lo sportello aperto – risistemate la piastra di copertura (8) nell'apertura sul lato destro della parte anteriore.
 13. Rimettete le viti (10) e i copriviti (11) sul pannello superiore (9).
 14. Sistemate l'apparecchio nella sua posizione definitiva e aspettate circa due ore prima di collegarlo all'alimentazione elettrica.

Regolatore della temperatura

Il regolatore di temperatura serve a regolare automaticamente la temperatura all'interno dei diversi scomparti.

- Min** freddo
Normal più freddo (normale)
Max freddissimo



N.B.: La temperatura di esercizio nel congelatore dipende moltissimo da fattori come la temperatura ambientale e gli alimenti da congelare. Dipende anche dalla frequenza di apertura dello sportello e da quanto tempo questo rimane aperto. Se necessario, il regolatore di temperatura deve essere impostato in base a questi criteri.

Congelamento e conservazione degli alimenti

- Ad una temperatura di esercizio di -18°C e inferiore, gli scomparti a congelazione differenziata possono essere utilizzati per conservare alimenti congelati o precongelati per parecchi mesi, per ottenere cubetti di ghiaccio e per surgelare alimenti freschi.
- Gli alimenti freschi (cioè non congelati) o caldi non devono venire a contatto con gli alimenti già congelati per evitare che questi ultimi si scongelino parzialmente.
- Prima di congelare alimenti freschi (p. es. carne, pesce, tritato) è preferibile suddividerli in piccole porzioni più funzionali all'uso dopo lo scongelamento).
- Per conservare alimenti surgelati, rispettate rigorosamente le indicazioni fornite dal produttore riportate sulla confezione. Se non dovessero essere riportate informazioni specifiche, si consiglia di non superare il periodo di 3 mesi di conservazione dalla data di acquisto.
- Quando acquistate surgelati, controllate che gli alimenti siano ben congelati e che la confezione non presenti segni di deterioramento.
- Per mantenere inalterata la qualità degli alimenti surgelati, questi devono essere trasportati solo in contenitori adatti e poi conservati immediatamente nei vari scomparti del congelatore.
- Controllate con attenzione la confezione quando acquistate alimenti surgelati: se questa mostra segni di umidità, se sembra che trabocchi o sia rigonfia, significa che gli alimenti non sono stati conservati nel modo dovuto e sono deperiti.
- I tempi di conservazione degli alimenti congelati dipendono largamente dalla temperatura ambientale, dall'impostazione del regolatore di temperatura, dal tipo di alimento e dal tempo intercorso dal momento dell'acquisto sino alla conservazione nel congelatore, ma spesso possono dipendere anche da quanto spesso si apre lo sportello del congelatore e da quanto tempo rimane aperto. Seguite sempre le istruzioni riportate sulla confezione degli alimenti e non superate i tempi massimi di conservazione indicati.
- Per qualsiasi tipo di alimento da congelare, sia per alimenti che voi stessi avete preparato e sia per altri alimenti, dovete utilizzare lo scomparto a congelamento rapido – lo scomparto superiore con chiusura a sportello – e impostare la potenza di raffreddamento più alta. Non mettete a congelare più di 3,5 kg di alimenti freschi al giorno. Ruotate il regolatore della temperatura sulla posizione di massimo. Dopo 24 ore, riportate il regolatore della temperatura sulla posizione originale.
- I materiali di imballaggio più adatti per gli alimenti congelati sono pellicole o sacchetti di plastica trasparenti (cioè non colorati) o fogli di alluminio. I materiali di imballaggio devono essere ben arieggiati prima dell'uso e poi controllati per la tenuta ermetica prima di congelare gli alimenti. Vi consigliamo vivamente di apporre delle etichette sui sacchetti conservati nel congelatore su cui riportare le informazioni più importanti come per esempio il tipo di alimento, la data di congelamento e la data limite per il consumo.

Le date limite per il consumo degli alimenti congelati sono specificate (in mesi) nella tabella qui di seguito.

Non superate questi tempi di conservazione.

2 • 6	4 • 8	8 • 12

- Se l'apparecchio rimane spento per un periodo sino a 10 ore (a causa di un'interruzione dell'energia elettrica o di un guasto temporaneo) non aprite lo sportello: questo servirà a mantenere la temperatura più bassa possibile all'interno dell'apparecchio.
- Vi ricordiamo comunque che anche un minimo rialzo della temperatura accorcia la durata di conservazione degli alimenti

Produzione di cubetti di ghiaccio

L'apparecchio è dotato di un vassoio specifico per la produzione di cubetti di ghiaccio. Riempite di acqua potabile il vassoio sino ai ¾ della sua capacità massima e sistematelo nello scomparto specifico del congelatore. Sarà molto facile rimuovere i cubetti di ghiaccio dal vassoio se lasciato stemperare a temperatura ambiente per 5 minuti.

Pulizia e sbrinamento

Dopo un certo periodo di funzionamento e in funzione di vari fattori (come ad esempio la frequenza di apertura dello sportello esterno) si formerà uno strato di ghiaccio sugli evaporatori posti al di sotto e nella parte anteriore dei cassetti. L'apparecchio dovrà essere sbrinato quando lo strato di ghiaccio avrà raggiunto uno spessore di 3-5 mm.

La formazione di ghiaccio aumenta il consumo di energia dell'apparecchio.

Quando sbrinate l'apparecchio:

- Accertatevi che la spina sia stata scollegata dalla presa di corrente,
- Togliete tutti gli alimenti dal vano e conservateli in un luogo freddo, per esempio in un contenitore di plastica insieme a mattonelle di ghiaccio precongelate. Vi ricordiamo che anche un minimo aumento della temperatura accorcia i tempi di conservazione e gli alimenti vanno consumati nel più breve tempo possibile.
- Per accelerare lo sbrinamento, mettete uno o più contenitori con acqua calda (ma non bollente) all'interno del congelatore.
- Non versate acqua sopra o nell'apparecchio.
- **Avvertenza:** non utilizzate dispositivi esterni o altri metodi (p. es. radiatori o termoventilatori) per accelerare il processo di sbrinamento.
- Per lavaggi frequenti vi consigliamo di utilizzare acqua calda e un detersivo delicato. Tutti gli accessori vanno lavati

separatamente con acqua e sapone. Non sono adatti al lavaggio in lavastoviglie.

- Non utilizzate prodotti di pulizia abrasivi o concentrati o prodotti a contenuto di alcol.
- Dopo la pulizia, risciacquate accuratamente le superfici con acqua pulita prima di asciugarle. Quando reinserte la spina nella presa di corrente a muro accertatevi di avere le **mani asciutte**.
- Ruotate il regolatore di temperatura sino alla sua posizione di massimo. Dopo 24 ore, potete riportare il regolatore di temperatura nella posizione originale.
- Mentre procedete alla pulizia dell'interno del frigorifero, prestate attenzione a non rimuovere o danneggiare la targhetta portadati.
- Per risparmiare energia, il compressore (sul retro) deve essere pulito accuratamente almeno due volte all'anno con una spazzola o con un aspirapolvere.

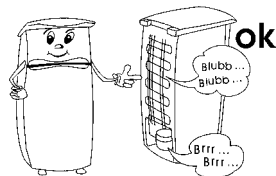
Consigli utili per il risparmio energetico

- L'apparecchio deve essere sistemato in un locale asciutto ben aerato.
- Non esponete il congelatore alla luce diretta del sole e non mettetelo vicino a fonti di calore (come radiatori, cucine, ecc.) Se non è possibile evitarlo, comunque, provvedete a porre un isolamento adeguato tra la fonte di calore e l'apparecchio.
- Non coprite le aperture di ventilazione e le griglie e garantite che ci sia sufficiente circolazione di aria dietro l'apparecchio.
- Il compressore (sul retro) deve essere pulito a intervalli regolari di tempo. L'accumulo di polvere comporta l'aumento del consumo energetico.
- È necessario far raffreddare i cibi caldi prima di conservarli all'interno dell'apparecchio.
- Per evitare la formazione di brina, non lasciate lo sportello aperto a lungo quando conservate o prendete gli alimenti.
- Lo sbrinamento frequente contribuisce al risparmio energetico. Per informazioni più dettagliate, consultate la sezione *Sbrinamento e pulizia*.
- Non impostate una temperatura più bassa del necessario. Per informazioni più dettagliate sulle impostazioni della temperatura, consultate la sezione *Regolatore della temperatura*.

Eventuali problemi

È possibile sentire dei rumori caratteristici quando accendete l'apparecchio. Questi rumori sono:

- determinati dal motorino elettrico interno al gruppo compressore; durante l'avvio del compressore, il livello di rumorosità sarà leggermente più alto per un limitato periodo di tempo.
- determinati dall'agente refrigerante che fluisce nel circuito.



La tabella che segue riporta i possibili problemi, l'eventuale causa e i modi per risolverli. In caso di problemi di funzionalità,

controllate prima se sia possibile risolverli con l'ausilio di questa tabella. Se il problema persiste, scollegate l'apparecchio

dall'alimentazione elettrica e rivolgetevi al Centro Assistenza Clienti.

Problema	Eventuale causa e sua risoluzione
L'apparecchio non funziona.	Controllate che: <ul style="list-style-type: none"> • ci sia corrente elettrica; • l'interruttore generale dell'impianto domestico non sia scattato o che sia stato ripristinato; • la presa elettrica a muro sia funzionante. Potete effettuare questo controllo provando a collegare un altro apparecchio elettrico e verificando che funzioni.
Sembra che l'apparecchio non generi sufficiente potenza di raffreddamento.	Controllate se: <ul style="list-style-type: none"> • ci sono troppi alimenti conservati nell'apparecchio; • il termostato è impostato sulla posizione ,MIN' (in questo caso, cambiate l'impostazione su un valore più alto); • lo sportello non chiude correttamente; • l'apparecchio si trova troppo vicino alla parete o a qualche altro oggetto sul retro o sui lati.
Il normale rumore di funzionamento cambia o diventa più forte.	Controllate se: <ul style="list-style-type: none"> • l'apparecchio è stato installato nella posizione corretta; • un qualche oggetto o qualcosa che ostruisce tocca il retro dell'apparecchio; • ci sono oggetti sopra l'apparecchio che possono vibrare.

Trasporto dell'apparecchio

Per evitare danni durante il trasporto, accertatevi che tutti gli accessori e i componenti all'interno e intorno all'apparecchio siano fermati saldamente.

L'apparecchio può essere trasportato in posizione verticale; non inclinatelo a più di 30°.

Quando l'apparecchio è stato messo in posizione, aspettate almeno 30 minuti prima di collegarlo all'alimentazione elettrica. Se durante il trasporto l'apparecchio è rimasto inclinato a più di 30°, lasciatelo in posizione verticale per almeno 4 ore prima di collegarlo all'alimentazione elettrica.

Smaltimento



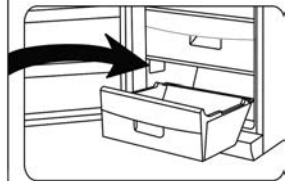
Questo apparecchio è stato realizzato con materiali riciclabili. Dopo aver disinserito la spina dalla presa di corrente a muro, l'apparecchio deve essere reso inutilizzabile tagliando il cavo di alimentazione prima di smaltire l'apparecchio presso i punti di raccolta dei rifiuti in conformità con le disposizioni locali. L'agente refrigerante e quello chimico della schiuma isolante devono essere smaltiti presso i centri autorizzati. Prestate particolare attenzione a non danneggiare il circuito refrigerante prima di consegnare l'apparecchio ai centri di smaltimento autorizzati.

Dichiarazione di garanzia

La garanzia sui nostri prodotti ha validità di 2 anni dalla data di vendita (certificata da scontrino fiscale) e comprende gli eventuali difetti del materiale o di particolari di costruzione. I danni derivanti da un uso improprio, rotture da caduta o similari non vengono riconosciuti. La presente garanzia non pregiudica i vostri diritti legali, né i diritti acquisiti in quanto consumatore e riconosciuti dalla legislazione nazionale vigente che disciplina l'acquisto di beni. La garanzia decade nel momento in cui gli apparecchi vengono aperti o manomessi da Centri non da noi autorizzati.

Dati da comunicare al Centro Assistenza Clienti

Nel caso in cui l'apparecchio richieda una riparazione, vi preghiamo di mettervi in contatto con il nostro Centro Assistenza Clienti fornendo una descrizione dettagliata del problema occorso e citando il numero di articolo KS ... riportato sulla targhetta portadati dell'apparecchio (ved. figura). Tali informazioni ci aiuteranno a gestire efficacemente la vostra richiesta.



In caso di cattivo funzionamento o di altri problemi, o anche se desiderate ordinare pezzi di ricambio, mettetevi in contatto con il nostro Centro Telefonico di Assistenza ai Clienti.

Scheda tecnica del prodotto

Art. no.	KS 9890
Categoria del prodotto	Congelatore verticale
Classe di efficienza energetica	A+
Consumo di energia in kWh/anno	166
Il consumo reale dipende dal tipo di utilizzo e dal luogo di collocazione dell'apparecchio	
Capacità netta del frigorifero (in litri)	--
Capacità utile *** - Apparecchio congelatore (litri)	65
Sistema antibirina: apparecchio frigorifero / apparecchio congelatore	-- / no
Tempo di conservazione sicura in caso di anomalie, h	15
Capacità di congelamento, kg/24h	3.5
Classe climatica	N,ST
Temperatura ambiente, °C	16-38°C
Rumorosità	43 dB(a)
Dimensioni d'ingombro (A x L x P) in mm	847 x 494 x 494
Peso, kg	27
Dati elettrici	Ved. targhetta portadati

Fryser

Kære kunde,

Inden apparatet tages i brug bør denne brugsanvisning læses omhyggeligt, og derefter gemmes til senere reference. Apparatet bør kun benyttes af personer der er bekendt med denne brugsanvisning.

El-tilslutning

Apparatet bør kun tilsluttes et stik, der er beskyttet mod jordfejl og installeret i overensstemmelse med el-regulativet. Vær opmærksom på, om lysnettets spænding svarer til spændingen angivet på typeskiltet. Dette produkt overholder direktiverne som gælder for CE-mærkning.

- Tilslut aldrig dette apparat gennem en transformer.
- For at undgå vibrationslyde skal man sikre sig at ledningen ikke på noget sted berører bagsiden.

Generel information

- Denne kompressorfryser er designet til at indfryse og langtidsobevare dybfrosne fødevarer, samt til fremstilling af isterninger.
- Køleapparater inddeles i bestemte miljøklasser. Der henvises til produktets datablad for information om klassificeringen for denne enhed; databladet findes bagerst i denne brugsanvisning.
- Vi påtager os intet ansvar for skader, der skyldes misbrug eller manglende overholdelse af denne brugsanvisning.

Vigtige sikkerhedsregler

- Dette apparat er beregnet til privat brug eller i tilsvarende omgivelser, såsom
 - kontorer eller andre mindre virksomheder,
 - landhusholdninger,
 - hoteller, moteller m.m. og tilsvarende foretagender
 - B&B pensionater.
- Dette apparat er ikke beregnet til kommerciel brug, heller ikke til brug i cateringfirmaer og tilsvarende engrosvirksomheder.
- Dette apparats kølende kredsløb indeholder kølevæsken isobutan (R600a), en naturlig gas som er miljøvenlig, men alligevel let antændelig. Sørg derfor



altid for at ingen af komponenterne i det kølende kredsløb bliver beskadigede ved transport eller installering af fryseren. Hvis kredsløbet alligevel skulle blive beskadiget, må fryseren ikke tændes eller tilsluttes til strømforsyningen, ligesom det er vigtigt da at flytte alt som kan være ophav til antændelse langt væk fra fryseren; rummet som fryseren er placeret i må derefter udluftes grundigt.

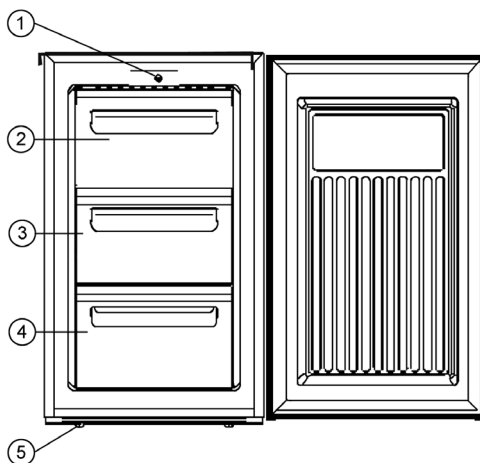
- **Advarsel:** Hold altid ventilationsåbninger i kabinettet eller i apparatets indvendige opbygning fri for tilstopning. Der må altid være tilstrækkelig ventilation omkring apparatet.
- **Advarsel:** Undgå at beskadige det kølende kredsløb. Udslip af kølevæske kan forårsage øjenskader; der er også risiko for antændelse af gassen.
- **Advarsel:** Benyt aldrig andre genstande (som f.eks. varmeapparatet eller varmeblæsere) til at fremskynde afrimning af apparatet; benyt kun de metoder som anbefales i denne brugsanvisning.
- **Advarsel:** Brug aldrig andre elektriske apparater (som f.eks. ismaskiner) inde i fryseren medmindre det er specielt godkendt i denne brugsanvisning.
- Inden tilslutning til strømforsyningen må fryseren og ledningen altid efterses grundigt for mulige transportskader. Hvis den form for beskadigelse bliver forefundet, må apparatet ikke tilsluttes til strømforsyningen.
- Dette apparat er ikke beregnet til opbevaring af eksplosive substanser såsom spraydåser med brændbar drivgas.

- Hvis apparatet sælges, overdrages til tredjepart eller bortskaffes til en genbrugsstation, må man gøre opmærksom på tilstedeværelse af både isoleringsmidlet 'cyclopentan' C₅H₁₀ og kølevæsken R600a. Yderligere information om korrekt genbrug findes i afsnittet om *Bortskaffelse*.
- For at overholde sikkerhedsregulativet og undgå fare, skal alle reparationer eller ændringer af denne fryser udføres af vores autoriserede servicepersonel, dette inkluderer også udskiftning af ledningen.
- Dette apparat kan benyttes af børn (som er mindst 8 år) og af personer med reducerede fysiske, sensoriske eller mentale evner, eller mangel på erfaring eller viden, såfremt de har fået vejledning og instruktion i brugen af dette apparat og fuldt ud forstår alle farer og forholdsregler vedrørende sikkerheden som brug af apparatet medfører.
- Børn må aldrig få lov til at lege med apparatet.
- Børn må aldrig få lov til at udføre nogen former for rengøring eller vedligehold af dette apparat medmindre de er under opsyn.
- Til regelmæssig rengøring anbefaler vi varmt vand med et mildt opvaskemiddel. Tilbehørsdelene bør rengøres separat med varmt sæbevand. De kan ikke tåle opvaskemaskine.
- For at undgå risiko for personskade eller beskadigelse af fryseren, må apparatet kun transporteres mens det er pakket ind i den originale emballage. Ved udpakning og installation er det nødvendigt at 2 personer hjælpes ad.
- **Advarsel:** Hold børn væk fra emballeringen, da denne udgør en mulig risiko for tilskadekomst, ved f.eks. kvælning.
- Den is som fjernes fra fryseren ved afrimning skal kasseres, den er ikke egnet til at blive spist.
- Ledningen bør jævnligt efterses for beskadigelse. Hvis man

opdager fejl ved ledningen, må apparatet ikke længere benyttes.

- For at undgå brandfare, må man aldrig placere nogen form for termo-elektriske apparater ovenpå fryseren. Placer heller aldrig nogen beholdere med væske ovenpå apparatet: Dette for at undgå at lækage eller væskespild skal kunne beskadige isoleringen på det elektriske kredsløb.
- Dette apparat er kun designet til opbevaring af fødevarer.
- Alkohol må kun opbevares i tæt forseglede beholdere og skal altid stå oprejst.
- Opbevar aldrig glasflasker med kulsyreholdige eller andre væsker, som kan indfryses i fryseren: Den slags flasker kan sprænges under indfrysningen.
- For at undgå risiko for madforgiftning, bør man aldrig spise fødevarer hvor holdbarhedsdatoen er overskredet. Optøede madvarer må **aldrig** indfryses igen.
- Man må aldrig hænge i eller lægge urimelig meget vægt på hylderne, skufferne, døren etc.
- Beskyt altid fryserens indre mod åben ild og alle andre kilder til antændelse.
- **Tag altid stikket ud af stikkontakten**
 - i tilfælde af fejlfunktion,
 - inden afrimning,
 - under rengøring,
 - inden vedligehold eller reparationer udføres.
- Træk aldrig i selve ledningen, når ledningen tages ud af stikkontakten; tag altid fat i selve stikket.
- Hvis apparatet ikke benyttes i en længere periode, anbefaler vi at døren står åben.
- Vi forbeholder os ret til at ændre apparatets specifikationer.

Oversigt



1. Temperaturindikator
2. Dør til rum med hurtig indfrysning
3. Fryseskuffe
4. Fryseskuffe
5. Justerbare fødder

Rummet til hurtig indfrysning er markeret med symbolet ******* (på dørens inderside).

Før brug

- Fjern al emballage inklusive de klisterbånd og diverse plastfolieinddækninger som findes.
- Inden apparatet tilsluttes til strømforsyningen, må både fryseren og ledningen efterses grundigt for transportskader.
- Rengør apparatet i henhold til instruktionerne i afsnittet om *Afrimning og rengøring* herunder.
- Når apparatet er blevet placeret bør man vente i ca. 30 minutter inden det tilsluttes til strømforsyningen.
- Hvis apparatet er blevet vippet mere end 30° under transporten, skal man lade det stå oprejst i mindst 4 timer inden det tilsluttes til strømforsyningen.
- Når apparatet tændes første gang, vil man bemærke en svag 'ny' lugt. Denne vil imidlertid forsvinde når køleprocessen er gået i gang.

Installering

- Fryseren bør placeres i et godt ventileret, tørt rum.
- Den bør kun benyttes under forhold hvor den relative fugtighed ikke overstiger 70 %.
- Databladet indeholder oplysninger om det omgivende temperaturumråde som er egnet til dette apparat.
- Benyt aldrig apparatet udendørs. Sørg for at stikket er let tilgængeligt og at det kan tages ud af stikkontakten når som helst.
- Udsæt aldrig fryseren for direkte sollys, og placer den aldrig lige ved siden af nogen form for varmekilde (radiator, komfur etc.). Hvis dette ikke kan undgås, må der i stedet installeres en passende form for isolering mellem varmekilden og apparatet.
- Apparatet må ikke installeres inde i et skab; når apparatet skal placeres bør man også sikre sig at den ikke står tæt op under et skab eller noget tilsvarende.
- Sørg for at der er tilstrækkelig plads foran døren så den kan åbne op til 160°.
- Hvis gulvet ikke er plant, kan fryserens justerbare ben foran benyttes til at kompensere for dette og sikre optimal stabilitet.

Ventilation

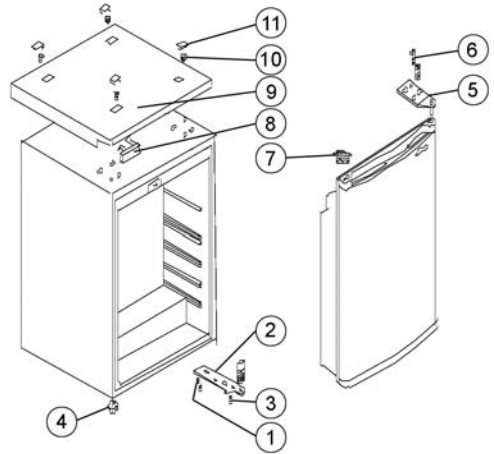
Sørg for at der er nok fritrum så luftcirkulationen både rundt og bagved apparatet ikke hindres. (bagved og til siderne 5 cm, over 10 cm.)

Vendbar dør

Fryserens design gør det muligt at vende døren, dvs. at den højrehængslede dør (standard placering) kan ændres til venstrehængslet.

Advarsel: Tag altid stikket ud af stikkontakten inden der udføres nogen former for vedligehold eller reparationer på apparatet.

1. Fjern de 4 skruedæksler (11) og skruerne (10).
2. Tag hele toppladen (9), samt dækslet på fronten (8) af.
3. Fjern de to bolte (6) der holder det øverste hængsel (5) på højre side.

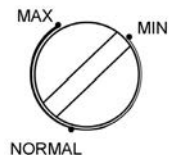


4. Løft døren forsigtigt af og placer den på et passende sted så den ikke bliver ridset.
5. Tag den hvide prop ud (7) og put den i det tilsvarende hul på højre side, og tryk den godt ned.
6. Fjern de to bolte (1) der holder det nederste hængsel (2) på højre side.
7. Tag de justerbare fødder (4) af og sæt dem på igen på den modsatte side.
8. Monter det nederste hængsel (2) ved hjælp af de to bolte (1) på den nye position på venstre side. Sørg for at hængslet er parallelt med siden på apparatet. (Stram ikke boltene fuldstændigt på dette tidspunkt.)
9. Sæt døren på igen i den nye position. Sørg for at det nederste hængsels tap kommer ind i bøsningen (hullet) på døren.
10. Monter det øverste hængsel (5) med begge boltene (6) på den nye position på venstre side. Sørg for at hængslets tap kommer ind i bøsningen (hullet) på døren. (Stram ikke boltene fuldstændigt på dette tidspunkt.)
11. Luk døren og sørg for at den sidder korrekt inden boltene i det øverste og nederste hængsel strammes helt til.
12. Sæt toppladen (9) på apparatet igen og – mens døren står åben – sættes dækslet på fronten (8) ind i åbningen på højre side.
13. Stram skruerne (10) og sæt skruedækslerne (11) fast på toppladen (9).
14. Stil apparatet tilbage på den tilsigtede plads og vent ca. 10 timer inden det tilsluttes til strømforsyningen.

Termostat

Termostaten regulerer automatisk temperaturen inde i de forskellige rum.

- Min** Kold
- Normal** Koldere (normal)
- Max** Koldest



Bemærk: Temperaturen i fryseren

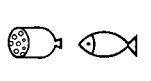





er i høj grad afhængig af den omgivende temperatur og temperaturen på de fødevarer som lige er blevet placeret i fryseren. Den er også afhængig af hvor ofte døren åbnes og hvor længe den har stået åben. Om nødvendigt kan termostaten indstilles justeres i forhold til dette.

Indfrysning og opbevaring af fødevarer

- Med en betjeningstemperatur på -18°C og derunder, kan de forskellige fryserum benyttes til at opbevare frosne fødevarer i adskillige måneder, samt til at lave isterninger og indfryse friske fødevarer.
- Friske fødevarer (dvs. ikke frosne) eller varme retter må ikke komme i direkte kontakt med allerede dybfrosne fødevarer; dette for at forebygge at de dybfrosne varer kan blive delvist optøede.
- Forud for indfrysning bør de friske fødevarer (f.eks. kød, fisk, hakkekød) deles i mindre portioner afpasset til brug efter optøning.
- Når man opbevarer allerede dybfrosne fødevarer må man være opmærksom på producentens information om holdbarhed på emballagen. Hvis dette ikke er oplyst, bør en opbevaringsperiode imidlertid ikke overskride 3 måneder fra indkøbsdato.
- Når der købes dybfrosne fødevarer skal man altid sikre sig at de er gennemfrosne og at emballagen ikke viser tegn til beskadigelse.
- For at bibeholde kvaliteten på de dybfrosne fødevarer, bør de altid kun transporteres i dertil egnede frostposer og straks overføres til et af fryserens rum.
- Check altid emballagen på dybfrosne varer omhyggeligt: Hvis emballagen viser tegn på fugt, er boblet op eller buler ud, kan det være tegn på at fødevaren ikke har været opbevaret korrekt og kan være ødelagt.
- Opbevaringstiden for dybfrosne fødevarer afhænger stort set af den omgivende temperatur, termostatindstillingen, hvilken slags fødevarer det drejer sig om, og tiden fra butik til fryser, men også af hvor ofte døren til fryseren åbnes og hvor længe den står åben. Følg altid vejledningen på emballagen og overskrid ikke den maksimale opbevaringsperiode.
- Til alle typer af fødevarer som skal indfryses, enten det er tilberedte retter eller andre fødevarer, bør man altid benytte rummet til hurtig indfrysning – det øverste rum med døren - som har den største køleeffekt. Indfrys aldrig mere end 3,5 kg friske fødevarer per dag. Stil termostaten hen på den højeste indstilling. Efter 24 timer kan termostaten stilles tilbage til den oprindelige position.
- Materialer der er egnet til emballering af dybfrosne fødevarer er gennemsigtig (dvs. ikke farvet) plasticfolie, plasticposer eller stanniol. Indpakningsmaterialet bør luftes godt før brug og tjekkes for huller (lufttæthed) inden indfrysning af fødevarer. Vi anbefaler at man mærker alle varemærker i fryseren med relevant information såsom indhold, indfrysning- samt holdbarhedsdato.

Holdbarhed (i måneder) for dybfrosne fødevarer er specificeret i tabellen herunder.

Overskrid ikke disse opbevaringstider.

		
2 • 6	4 • 8	8 • 12
		

- I tilfælde af at apparatet afbrydes i længere tid (ved strømbrud eller kortvarig fejlfunktion i op til 10 timer), skal man sørge for at døren forbliver lukket for at holde temperaturen i fryseren så lav som muligt.
- Det bør imidlertid bemærkes at selv en let stigning i den indvendige temperatur vil forkorte fødevarernes holdbarhed.

Fremstilling af isterninger

En særlig isterningbakke medfølger til fremstilling af isterninger. Fyld bakken $\frac{3}{4}$ op med frisk drikkevand og placer den i et af fryserens rum. Isterningerne er lettere at få ud af isterningbakken, hvis den står 5 minutter i rumtemperatur først.

Rengøring og afrimning

Efter nogen tids brug og afhængig af flere faktorer (som f.eks. hvor ofte døren til fryseren har været åbnet), vil der dannes et lag af is på fryseelementerne placeret under skufferne og på skuffernes forside indeni fryseren. Når dette lag af is har nået en tykkelse på 3 – 5 mm må fryseren afrimes. Den opbyggede is inde i fryseren øger dens forbrug af strøm.

Når fryseren afrimes

- skal man sikre sig at stikket er taget ud af stikkontakten,
- tages al maden ud af fryseren og placeres den på et køligt sted, f.eks. sammen med fryseelementer i en plastkasse. Bemærk at selv med en let stigning i temperaturen vil holdbarheden mindskes og maden bør derfor spises op så snart som muligt.
- for at fremskynde afrimningen kan en eller flere beholdere med varmt (men ikke kogende) vand placeres inde i fryseren.
- Hæld aldrig vand ud over eller ind i fryseren.
- **Advarsel:** Benyt aldrig andre genstande eller apparater (f.eks. varmeapparater eller varmeblæser) til at fremskynde afrimningen.
- Til regelmæssig rengøring anbefaler vi varmt vand med et mildt opvaskemiddel. Tilbehørsdelene bør rengøres separat med varmt sæbevand. De kan ikke tåle opvaskemaskine.
- Benyt aldrig slibende eller skrappere rengøringsmidler eller nogen former for rensesvesker, som indeholder alkohol.
- Efter rengøringen vaskes alle fladerne omhyggeligt af med rent vand inden de tørres af. Når stikket igen skal sættes i stikkontakten skal man sørge for at have **tørre hænder**.

- Sæt termostaten hen på den højeste indstilling. Efter 24 timer kan termostaten stilles tilbage til den oprindelige position.
- Pas på ikke at fjerne eller beskadige typeskiltet inde i apparatet under rengøringen.
- For at spare energi bør kompressoren (på bagsiden) rengøres omhyggeligt mindst to gange om året med en børste eller en støvsuger.

Energisparetips

- Apparatet skal placeres i et tørt rum med god ventilation.
- Udsæt ikke apparatet for direkte sollys, og placer det aldrig lige ved siden af nogen former for varmekilder (radiatorer, komfurer osv.). Hvis dette imidlertid ikke kan undgås, må der installeres en egnet form for isolering mellem varmekilden og apparatet.
- Tildæk aldrig ventilationsåbningerne og -gitrene, og sørg for tilstrækkelig luftcirkulation bag apparatet.
- Kompressoren (bagpå) bør jævnligt rengøres. Akkumuleret støv vil medføre en øgning af energiforbruget.
- Varm mad bør afkøles inden det bliver opbevaret i fryseren.
- For at undgå en øget opbygning af is, bør man ikke lade fryserdøren være åben for længe når maden sættes ind eller tages ud.
- Regelmæssig afrimning hjælper med til at spare energi.

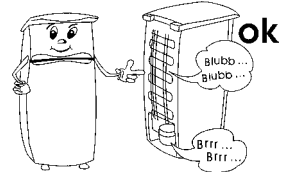
Detaljeret information om rengøring af apparatet findes i afsnittet om *Afrimning og rengøring*.

- Indstil ikke termostaten lavere end nødvendigt. Yderligere information om temperaturindstillingerne findes i afsnittet *Termostat*.

Problemløsning

Visse typiske lyde kan høres når der tændes for fryseren. Disse lyde er:

- forårsaget af den elektriske motor inde i kompressoren; når kompressoren starter vil lydniveauet blive en smule højere i en kortere periode.
- forårsaget af at kølevæsken flyder gennem kredsløbet.



Den følgende tabel viser en liste over mulige fejl, hvad der eventuelt forårsager den og løsningsforslag. Ved problemer bør man først tjekke om en mulig løsning kan findes ved hjælp af denne oversigt. Hvis problemet ikke bliver løst, må man afbryde strømforsyningen til fryseren og kontakte vores afdeling for Kundeservice.

Problem	Mulig årsag og løsning
Apparatet fungerer ikke.	<p>Check om</p> <ul style="list-style-type: none"> • strømmen er tilsluttet. • sikringen er gået. • stikkontakten virker. Dette kan gøres ved at tilslutte et andet elektrisk apparat til kontakten og se om dette fungerer.
Fryseren kan ikke generere nok kulde.	<p>Check om</p> <ul style="list-style-type: none"> • der er fyldt for meget mad i fryseren. • termostaten står på positionen ,MIN' (i så tilfælde må den sættes til en højere indstilling). • døren er ordentlig lukket. • fryseren står for tæt ind til væggen eller en anden genstand, bagtil eller til siderne.
Fryserens normale lyd ændrer sig eller bliver højere.	<p>Check om</p> <ul style="list-style-type: none"> • fryseren er korrekt placeret. • nogen genstande eller hindringer er i berøring med fryserens bagside. • der er nogen genstande ovenpå fryseren som kan vibrere.

Transport af apparatet

For at forebygge at apparatet beskadiges under transport skal man sørge for at alt tilbehør og komponenter både ind- og udvendigt er tilstrækkeligt sikrede.

Apparatet må kun transporteres i oprejst position; det må aldrig vipes mere end 30°.

Når apparatet er blevet placeret skal man vente i ca. 30 minutter inden det tilsluttes til strømforsyningen.

Hvis apparatet er blevet vippet mere end 30° under transporten, skal man lade det stå oprejst i mindst 4 timer inden det tilsluttes til strømforsyningen.

Bortskaffelse



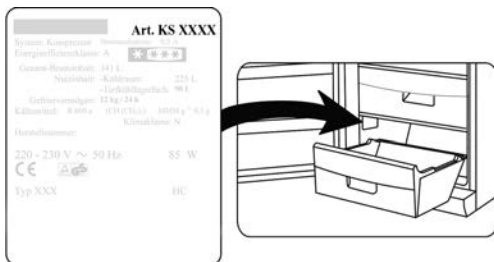
Dette apparat er blevet fremstillet af genanvendelig materialer. Når stikket er taget ud af stikkontakten, bør apparatet inden det i henhold til lokale aftaler afleveres på den lokale genbrugsstation, gøres ubrugeligt ved at ledningen skæres over. Kølevæsken og det kemiske virkestof i isoleringen må bortskaffes af en autoriseret organisation. Sørg derfor for ikke at beskadige kølekredsløbet inden apparatet afleveres på genbrugsstationen.

Garantierklæring

På dette husholdningsprodukt overtager vi garantien i to år fra salgsdatoen. Garantien gælder for materiale- og fabriktionsfejl. Skader, der er opstået som følge af forkert behandling, normalt slid samt på skrøbelige dele som f.eks. glas, dækkes ikke af garantien. Denne garanti har ingen indvirkning på dine lovmæssige rettigheder, heller ikke de nationale forbrugerrettigheder om anskaffelse af varer. Hvis produktet ikke fungerer og må returneres, skal det pakkes forsvarligt ind, og navn, adresse samt årsagen til returneringen skal vedlægges. Hvis dette sker mens garantien stadig dækker, må garantibeviset og kvitteringen også lægges ved. Garantien bortfalder ligeledes ved indgreb på produktet af folk, der ikke er autoriseret af os.

Hvilken information har Kundeservice afdelingen brug for

Hvis det skulle blive nødvendigt at reparere apparatet, bør man først tage kontakt med vores afdeling for Kundeservice, og sørge for at give en detaljeret beskrivelse af fejlen og oplyse hvilket artikel nr. KS... , der står på typeskiltet (se billedet). Denne information vil hjælpe os med at behandle en forespørgsel mest mulig effektivt.



I tilfælde af fejlfunktion eller andre problemer med apparatet, eller ved bestilling af udskiftelige dele, bedes man kontakte vores afdeling for Kundeservice hotline.

Produktdata

Art. no.	KS 9890
Produktkategori	Fryser
Energiklassificering	A+
Energiforbrug i kW t/år	166
Det faktiske forbrug afhænger af forbrugsmønstret og placeringen af apparatet	
Køleskabets rumfang (liter)	--
Brugbart rumfang * * * * - Frostboks (liter)	65
Rimfrit: køleskab / fryser	-- / nej
Sikker opbevaring i tilfælde af fejlfunktion, timer	15
Indfrysningkapacitet, kg/24 timer	3,5
Klimaklassificering	N,ST
Omgivende temperaturområde, °C	16-38°C
Støjniveau	43 dB(a)
Dimensioner (H x B x D) i mm	847 x 494 x 494
Vægt, kg	27
Elektriske specifikationer	Se typeskilt

Frysskåp

Bästa kund!

Innan du använder apparaten bör du läsa denna bruksanvisning noga och spara den för framtida referens. Apparaten bör endast användas av personer som bekantat sig med dessa instruktioner.

Anslutning till vägguttaget

Apparaten bör endast anslutas till ett felfritt jordat uttag installerat enligt gällande bestämmelser. Se till att nätspänningen i vägguttaget motsvarar den som är märkt på apparatens skylt. Denna produkt uppfyller de krav som är gällande för CE-märkning.

- Använd inte denna enhet med hjälp av en transformator.
- För att undvika ljudvibrationer bör du se till att elsladden inte vidrör några delar på baksidan.

Allmän information

- Denna kompressorfrys är gjord för djupfrysning och långtidsförvaring av djupfrost mat, samt för att göra istärningar.
- Kylboxar klassificeras enligt speciella klimatklasser. Vänligen notera att information om denna produkts klimatklass finns i produktbladet; specifikationen finns i slutet av denna manual.
- Inget ansvar godtas om skada uppkommer till följd av felaktig användning, eller om dessa instruktioner inte följts.

Viktiga säkerhetsföreskrifter

- Apparaten är avsedd för hemmabruk eller liknande användning, såsom i
 - kontor och andra kommersiella miljöer,
 - jordbrukssektorn,
 - hotell, motell och andra liknande anläggningar
 - bed-and-breakfast hus.
- Denna apparat är inte ämnad för kommersiell användning och inte heller för användning i cateringfirmor eller liknande miljöer.
- Apparaten kylkrets innehåller köldmediet isobutan (R600a), en naturgas som har liten miljöpåverkan, men som dock är lättantändlig. Se därför till att ingen av komponenterna i kylkretsen skadas vid transporten eller



installationen av apparaten. Om det uppstår en skada i kylkretsen bör du inte koppla på apparaten eller ansluta den till elnätet, utan släck öppen eld och hindra andra antändningskällor från att komma i närheten av köldmediet; vädra därefter noga rummet där frysen är placerad.

- **Varning:** Håll ventilationsöppningarna i apparatens hölje eller i den inbyggda strukturen fria från hinder. Se alltid till att vädra tillräckligt.
- **Varning:** Skada inte kylkretsen. Kylmedel som läckt ut skadar ögonen; det förekommer också risk för att gasen antänds.
- **Varning:** Använd inte externa apparater (t.ex. värmare eller värmefläktar) för att påskynda avfrostningen; följ endast de åtgärder som rekommenderas i denna bruksanvisning.
- **Varning:** Använd inga andra elapparater (t.ex. ismaskiner) inuti frysen ifall detta inte är specificerat enligt denna bruksanvisning.
- Innan den kopplas till elnätet bör enheten och elsladden noga kontrolleras så att inga transportskador uppstått. Ifall du upptäcker en sådan skada bör apparaten inte anslutas till elnätet.
- Denna apparat är inte ämnad för förvaring av explosiva ämnen såsom sprayflaskor med ett lättantändligt drivmedel.
- Om enheten är såld, överlåt till tredje part eller lämnad till en lämplig återvinningsstation bör man observera att apparaten innehåller blåsmedlet 'cyclopentan' C₅H₁₀, samt frysmidiet R600a. Mer information om

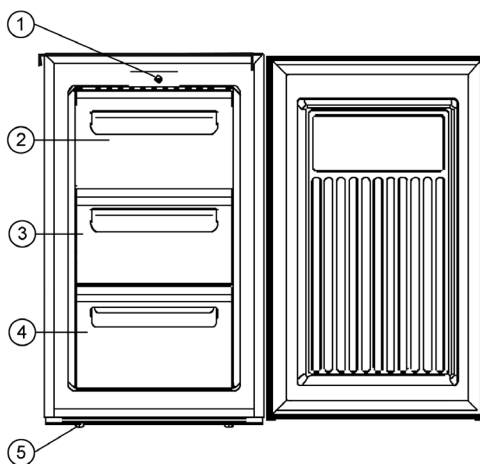
korrekt återvinning hittar du i avsnittet *Bortskaffning*.

- Följ säkerhetsföreskrifterna och undvik risker genom att låta behörig servicepersonal utföra reparationer eller ändringar beträffande denna apparat, inklusive byte av elsladd.
- Denna apparat kan endast användas av barn (minst 8 år gamla) och av personer som har minskad fysisk rörelseförmåga, reducerat sinnes- eller mentaltillstånd, eller som har bristfällig erfarenhet och kunskap, förutsatt att dessa personer är under uppsyn eller har fått tillräckliga instruktioner beträffande apparatens användning och vet vilka risker och säkerhetsåtgärder som användningen innefattar.
- Barn bör inte tillåtas leka med apparaten.
- Barn bör inte tillåtas rengöra eller underhålla apparaten utan övervakning.
- För alldaglig rengöring rekommenderar vi att varmt vatten och ett mildt rengöringsmedel används. Alla tillbehör bör tvättas separat i tvålatten. Tvätta dem inte i diskmaskinen!
- För att undvika risken för personlig skada eller skador på frysen, bör frysen endast transporteras i dess originalemballage. För upppackning och installation krävs 2 personer.
- **Varning:** Håll barn på avstånd från apparatens förpackningsmaterial eftersom fara eventuellt kan uppstå. Det finns t.ex. risk för kvävning.
- Isen som du avlägsnar ur enheten vid avfrostningen lämpar sig inte för mänsklig konsumtion.
- Kontrollera regelbundet att elsladden inte blivit skadad. Om sladden har skadats får apparaten inte längre användas.
- På grund av brandrisken bör du inte placera termoelektriska apparater ovanpå frysen. Placera inte behållare innehållande vätska ovanpå enheten. Härigenom undviker du eventuellt läckage eller att läckande vätska skadar den elektriska isoleringen.
- Denna enhet är endast ämnad för förvaring av livsmedel.
- Ämnen som innehåller alkohol bör bevaras i väl tillslutna behållare och placeras i upprätt position.
- Förvara inte glasflaskor innehållande kolsyrate eller andra

frysbara vätskor i frysen: sådana flaskor kan spricka under frysprocessen.

- Undvik risken för matförgiftning genom att inte äta mat som förvarats för länge. Upptinat mat får **inte** frysas på nytt.
- Luta dig inte mot eller lägg oskälig vikt på hyllorna, förvaringsbackarna, dörren etc.
- Skydda alltid frysens insida från öppen eld och andra antändningskällor.
- **Dra alltid stickproppen ur vägguttaget**
 - om apparaten skulle uppvisa fel och,
 - före avfrostning, samt
 - före rengöring.
- **innan service eller reparation påbörjas.**
- Tag stickproppen ur vägguttaget genom att dra i stickproppen, aldrig i sladden.
- Om inte enheten används under en lång tid rekommenderar vi att dörren hålls öppen.
- Vi förbehåller oss rätten att introducera tekniska modifikationer.

Delar



1. Temperaturkontroll
2. Snabbinfrysningsfackets lucka
3. Utdragbar låda
4. Utdragbar låda
5. Justerbara fötter

Snabbinfrysningsfacket betecknas med symbolen ******* (på dörrens insida).

Innan första användningen

- Ta bort allt förpackningsmaterial, inklusive tejp och eventuell skyddsplast.
- Innan du ansluter apparaten till elnätet bör du noga kontrollera att den inte fått några transportskador; detta inkluderar elsladden.
- Rengör apparaten enligt instruktionerna i avsnittet *Avfrostning och rengöring* nedan.

- När enheten har ställts på plats bör du vänta ca 30 minuter innan du ansluter den till eluttaget.
- Om enheten har lutat mer än 30° vid transporten bör den stå upprätt i minst 4 timmar innan den ansluts till eluttaget.
- När enheten kopplas på för första gången kan en svag 'ny' lukt uppstå. Den försvinner dock när kylningsprocessen börjar.

Installation

- Apparaten bör placeras i ett välventilerat, torrt rum.
- Den bör användas i en omgivning där luftfuktigheten inte överskrider 70 %.
- Produktbladet innehåller detaljer beträffande den omgivningstemperatur som lämpar sig för denna produkt.
- Använd inte apparaten utomhus. Se till att stickproppen är tillgänglig och kan avlägsnas ur vägguttaget vid behov.
- Frysens bör inte utsättas för direkt solljus och den får inte placeras i närheten av heta källor (värmeelement, spisar etc.). Om detta trots allt inte kan undvikas bör lämplig isolering installeras mellan värmekällan och apparaten.
- Enheten får inte installeras inuti ett skåp; placera den inte heller direkt under ett skåp eller dylika föremål.
- Försäkra att det finns tillräckligt med utrymme framför dörren så att den kan öppnas 160°.
- Om golvet är ojämnt kan du ställa in de justerbara fötterna för att kompensera och på så sätt uppnå bästa möjliga stabilitet.

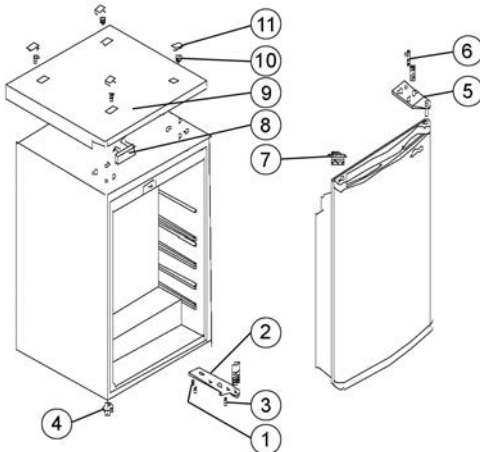
Ventilation

Se till att det finns tillräckligt med utrymme runt apparaten så att luftcirkulationen runtom och bakom den inte hindras (baksida och sida 5 cm, ovasida 10 cm.)

Omhängbar dörr

Dörren är konstruerad så att den öppnas åt höger men du kan ändra öppningsriktningen genom att flytta gångjärnen till vänster sida.

Varning: Se till att dra enhetens stickpropp ur eluttaget innan service eller reparation påbörjas.

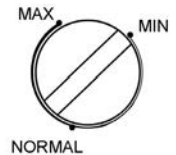


1. Avlägsna de fyra skruvhöljena (11) och skruvarna (10).
2. Avlägsna övre panelen (9) och täckplattan (8) från framsidan.
3. Avlägsna de två skruvarna (6) som fäster den övre gångjärnsplattan (5) på höger sida.
4. Lyft varsamt upp dörren och placera den på en lämplig yta för att skydda den från skrämor.
5. Ta bort den vita pluggen (7) och sätt den i motsvarande hål på höger sida genom att stadigt trycka den nedåt.
6. Avlägsna de två skruvarna (1) som fäster den lägre gångjärnsplattan (2) på höger sida.
7. Tag bort den justerbara foten (4) och montera fast den på höger sida.
8. Montera den nedre gångjärnsplattan (2) med hjälp av båda skruvarna (1) i den nya positionen till vänster. Se till att placera plattan parallellt till enhetens sidoyta. (Dra inte åt skruvarna ännu).
9. Placera dörren i dess nya position. Försäkra att den nedre gångjärnsplattan är införd i hylsan (hållet) på dörren.
10. Montera den övre gångjärnsplattan (5) med de två skruvarna (6) i dess nya position till vänster. Se till att sätta gångjärnstappen i dess hylsa (hål) i dörren. (Skruva inte åt skruvarna ännu.)
11. Stäng dörren och se till att den är i linje innan du skruvar åt skruvarna på den övre och nedre gångjärnsplattan.
12. Montera den övre panelen (9) på enheten – med dörren öppen – sätt tillbaka täckplattan (8) på öppningen till höger om framsidan.-
13. Sätt skruvarna (10) och skruvhöljena (11) tillbaka på den övre panelen (9).
14. Sätt enheten tillbaka i den avsedda positionen och vänta ca två timmar innan du ansluter den till elnätet.

Temperaturkontroll

Temperaturkontrollen anpassar innetemperaturen i de olika facken automatiskt.

- Min** kall inställning
- Normal** kallare (normal) inställning
- Max** kallaste inställningen



Notera: Temperaturen i frysen beror till stor del på faktorer såsom omgivningens temperatur och maten som nyligen har frysts ner. Den beror även på hur ofta dörren öppnas och hur länge den förblir öppen. Om nödvändigt ska temperaturinställningen justeras efter behov.

Infrysning och förvaring av mat






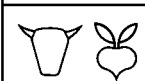
- Vid en temperatur på -18°C och under kan de olika frysfacken användas till att förvara djupfrost eller industrifrost mat i flera månader, till att göra iskuber samt att frysa in färsk mat.
- Färsk (dvs. icke fryst) eller varm mat bör inte komma i kontakt med redan fryst mat; på detta sätt förhindrar du att fryst mat blir delvis upptinad.
- Innan infrysning bör färsk mat (t.ex. kött, fisk, köttfärs) delas i mindre portioner lämpliga för användning efter upptining.
- Vid förvaring av tidigare fryst mat bör du noggrann

uppmärksamma tillverkarens information på förpackningen. Om ingen sådan information finns, bör emellertid en förvaringsperiod på 3 månader från inköpsdatumet inte överskridas.

- Vid inköp av fryst mat bör du försäkra dig om att maten är ordentligt fryst och att förpackningen inte visar tecken på skada.
- För att upprätthålla kvaliteten av djupfryst mat bör den endast transporteras i lämpliga behållare och sedan placeras i frysen utan dröjsmål.
- Kontrollera förpackningen noggrant vid inköp av fryst mat: om förpackningen visar tecken på fukt, har blivit bucklig eller uppsvälld, kan maten ha förvarats felaktigt och blivit förstörd.
- Förvaringstiden för fryst mat beror mycket på omgivningens temperatur, temperaturinställningen, typen av mat och tiden mellan butik och fryn, men huvudsakligen också på hur ofta frysdörren öppnas och hur länge den förblir öppen. Följ alltid instruktionerna givna på matens förpackning och överskrid inte de specificerade maximala förvaringstiderna.
- För all typ av mat som ska frysas in, om det så är måltider som du själv tillagat eller annan mat, bör snabbfrys-facket – det övre frys-facket med dörr – med dess högre kylningseffekt användas. Frys inte in mera än 3,5 kg färska livsmedel per dag. Vrid temperaturkontrollen på dess maximala inställning. Efter 24 timmar kan temperaturkontrollen vridas tillbaka till dess ursprungliga position.
- Lämpliga förpackningsmaterial för fryst mat är genomskinlig (dvs. icke färgad) plastfilm, fryspåsar av plast samt aluminiumfolie. Du bör lufta förvaringsmaterialen före användning och kontrollera deras lufttätethet innan maten fryses. Vi rekommenderar starkt att du märker varje produkt i frysen med all relevant information, såsom typ av mat, frysdatum och bäst före datum.

Bäst före datum för frysta matprodukter finns specificerade (i månader) i tabellen nedan.

Överskrid inte dessa förvaringstider.

		
2 • 6	4 • 8	8 • 12
		

- Ifall apparaten av någon anledning (under strömväbrott eller ett kortvarigt tekniskt fel på max. 10 timmar) är avslagen bör dörren inte öppnas. Genom att hålla dörren stängd upprätthålls den lägsta möjliga temperaturen inuti kylskåpet.
- Det bör noteras att även en lindrig höjning av temperaturen inuti enheten förkortar livsmedlens hållbarhet och därmed även deras möjliga förvaringstid.

Så gör du istärningar

En särskild istärningsbricka för tillverkning av istärningar medföljer apparaten. Fyll brickan till $\frac{3}{4}$ med dricksvatten och lägg den i frysen. Istärningarna lossnar lättare från brickan om den lämnas i rumstemperatur i 5 minuter.

Rengöring och avfrostning

Efter en viss tids användning och beroende på ett flertal faktorer (t.ex. hur ofta dörren har öppnats), kommer ett isskikt att bildas på förångarna som finns nedanför lådorna och på lådornas framsida. När isskiktet är ca 3 till 5 mm tjockt bör frysen avfrostas.

Isbildningen ökar apparatens elförbrukning.

När du avfrostar enheten

- Se till att stickproppen har dragits ur vägguttaget,
- Tag all mat ur facket och förvara den på en sval plats, t.ex. med kylklampar i en behållare av plast. Notera att även en liten höjning av temperaturen resulterar i att förvaringstiden för livsmedlen förkortas och att livsmedlen borde konsumeras så snart som möjligt.
- För att påskynda avfrostningen kan ett eller flera kärll innehållande hett (dock ej kokhett) vatten ställas in i kylavdelningen.
- Häll inte vatten över eller in i enheten.
- **Varning:** använd inga externa apparater eller andra sätt (t.ex. värmare eller värmefäktar) för att accelerera avfrostningen.
- För daglig rengöring rekommenderar vi att varmt vatten och ett mildt rengöringsmedel används. Alla tillbehör bör tvättas separat i tvålatten. Tvätta dem inte i diskmaskinen!
- Använd inte slipande eller starka rengöringsmedel. Rengöringsmedel som innehåller alkohol bör heller inte användas.
- Efter rengöring torkar du alla ytor med rent vatten och därefter torkas de torra. När du sätter in stickproppen i eluttaget bör du försäkra dig om att **dina händer är torra**.
- Vrid temperaturkontrollen till dess maximala inställning. Efter 24 timmar kan temperaturkontrollen vridas tillbaka till dess ursprungliga position.
- Var försiktig så att märkskylten inuti kylskåpet inte lossnar eller skadas under rengöringen.
- För att spara energi bör kompressorn (på baksidan) rengöras noga minst två gånger per år med en borste eller dammsugare.

Tips för energibesparing

- Apparaten bör placeras i ett välventilerat, torrt rum.
- Frysen bör inte utsättas för direkt solljus och den får inte placeras i närheten av heta källor (värmeelement, spisar etc.). Om detta trots allt inte kan undvikas bör lämplig isolering installeras mellan värmekällan och apparaten.
- Täck inte ventilationsöppningarna och gallren och se till att luften kan cirkulera bakom apparaten.
- Kompressorn (på baksidan) bör rengöras regelbundet. Uppsamlat damm kan öka energiåtgången.
- Varm mat bör svalnas innan du sätter den i frysskåpet.
- Undvik ökad isbildning genom att inte lämna frysdörren öppen onödigt länge då du sätter in eller tar ut mat.

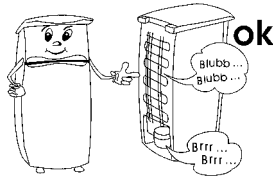
- Om du avfrostar frysskåpet ofte sparer du energi. Detaljerad information om hur du rengör apparaten finns i avsnittet *Avfrostning och rengöring*.
- Ställ inte in frysskåpet på en alltför låg temperatur i onödan. Detaljerad information om temperaturinställningar finns i avsnittet *Temperaturkontroll*.

I följande tabell finns möjliga funktionsstörningar, deras troliga orsaker och lösningar. Om det skulle uppstå användningsproblem bör du först kontrollera om en lösning finns i denna tabell. Om problemet kvarstår bör du dra stickproppen ur vägguttaget och kontakta vår kundserviceavdelning.

Problemlösning

Ett typiskt ljud kan höras när apparaten är påkopplad. Detta ljud är:

- orsakat av elmotorn i kompressorutrustningen; när kompressorn startas upp är ljudnivån något högre under en kort tid.
- orsakat av köldmediet som cirkulerar i systemet.



Problem	Möjlig orsak och lösning
Enheten fungerar inte	Kontrollera att <ul style="list-style-type: none"> • el tillförs • strömbrytaren i ditt hems säkringsskåp är påkopplad. • vägguttaget fungerar. Detta kan du göra genom att ansluta en annan elektrisk enhet till uttaget och se om den fungerar.
Enheten verkar generera otillräcklig mängd kylning.	Kontrollera om <ul style="list-style-type: none"> • för mycket mat är förvarat i enheten • termostaten är inställd på 'MIN' (i detta fall bör du ställa den till ett högre värde) • dörren är inte ordentligt stängd • enheten är för nära väggen eller ett annat föremål som finns bakom eller vid sidorna av enheten.
Det normala funktionsljudet ändras eller blir ljudligare.	Kontrollera om <ul style="list-style-type: none"> • enheten har placerats korrekt. • föremål eller hinder rör vid enhetens baksida. • det finns föremål på enheten som kan vibrera.

Transport

Undvik skador på enheten under transporten genom att se till att alla tillbehör och delar inuti och runt apparaten är ordentligt fastsatta.

Enheten bör endast transporteras i dess vertikala position; luta den inte mera än 30°.

När enheten har placerats på sin nya plats bör du vänta ca 30 minuter innan du ansluter den till eluttaget.

Om enheten har lutats mer än 30° under transporten bör du låta den stå i upprätt position minst 4 timmar innan du ansluter den till eluttaget.

Bortskaffning



Denna apparat har tillverkats av återvinningsbart material. Efter att du har dragit stickproppen ur vägguttaget bör frysen göras obrukbar genom att du klipper av elsadden innan du lämnar apparaten vid den lokala återvinningsstationen. Köldmediet och det kemiska ämnet i isoleringsskummet bör tas om hand vid en

återvinningsstation som kan hantera kasserade kylmöbler. Var särskilt noggrann med att inte skada kylsystemet innan apparaten lämnas för återvinning.

Garanti i Sverige och Finland

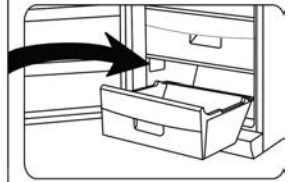
För material- och tillverkningsfel gäller 2 års garanti räknat från inköpsdagen mot uppvisande av specificerat inköpskvitto i överensstämmelse med de allmänna garantivillkoren. Denna garanti inverkar inte på dina lagstadgade rättigheter eller dina lagenliga rättigheter enligt den nationella konsumentskyddslagstiftningen. Ifall apparaten används felaktigt, eller vårdslöst, ansvarar den som använder apparaten för eventuella material- och personskador.

Tillverkas för: Severin Elektrogeräte GmbH, Tyskland.

Information som krävs vid kontakt med kundservice

Om reparation skulle bli nödvändig ber vi dig ta kontakt med vår kundservice. Beskriv felet detaljerat och uppge produktnummer KS ... på apparatens märkskylt (se bilden). Denna information gör det lättare för oss att betjäna dig effektivt.

Ifall apparaten skulle krångla eller om det uppstår andra problem, eller för att beställa reservdelar, ber vi Dig kontakta vår kundtjänstavdelning. Adressen finns i bilagan till denna bruksanvisning.



Produktens data

Art. no.	KS 9890
Produktkategori	Frysskåp
Energieffektivitetsklass	A+
Energiförbrukning i kWh/år	166
Den faktiska elförbrukningen beror på hur apparaten används och hur den är placerad	
Brukbar kylskåpskapacitet (liter)	--
Brukbar kapacitet **** - Frysenshet (liter)	65
Frostfri: kylskåp/frys	-- / nej
Kylhållningstid vid funktionsstörning, h	15
Fryskapacitet, kg/24h	3,5
Klimatklass	N,ST
Omgivningens temperatur, °C	16-38°C
Ljudnivå	43 dB(a)
Dimensioner (h x b x d) i mm	847 x 494 x 494
Vikt, kg	27
Elektriska specifikationer	Se märkskylt

Pakastinkaappi**Hyvä Asiakas,**

Lue seuraavat ohjeet huolellisesti ennen laitteen käyttöä ja säilytä tämä opas tulevaa tarvetta varten. Laitetta saavat käyttää vain henkilöt, jotka ovat tutustuneet näihin ohjeisiin.

Verkkoliitäntä

Laitte tulee liittää määräysten mukaisesti asennettuun, maadoitettuun pistorasiaan. Varmista, että verkkojännite vastaa laitteen arvokilpeen merkittyä jännitettä. Tämä tuote on kaikkien voimassa olevien CE-merkintöjä koskevien direktiivien mukainen.

- Älä käytä tätä laitetta muuntimen kautta.
- Tärinästä johtuvan melun välttämiseksi varmista, ettei virtajohto kosketa mitään pakastimen takapuolen osaa.

Yleistä tietoa

- Tämä kompressoripakastin on suunniteltu pakasteruoaan pakastamiseen ja pitkäaikaiseen säilytykseen sekä jääpalojen tekoon.
- Jäähdytyslaitteet on luokiteltu tiettyihin ilmastoluokkiin. Tuotetietolehdessä on lisätietoa tämän laitteen luokituksesta; tuotetietolehti löytyy tämän käyttöohjeen lopusta.
- Jos laite vahingoittuu väärinkäytön seurauksena tai siksi, että annettuja ohjeita ei ole noudatettu, valmistaja ei vastaa aiheutuneista vahingoista.

Tärkeitä turvallisuusohjeita

- Tämä laite on tarkoitettu kotitalouskäyttöön tai vastaavaan, kuten
 - toimistot ja muut kaupalliset ympäristöt
 - maatalousalueet
 - hotellit, motellit jne. ja vastaavat yritykset
 - aamiaisen ja majoituksen tarjoavat majatalot.
- Tätä laitetta ei ole tarkoitettu kaupalliseen käyttöön, eikä myöskään pitopalvelutoimintaan tai sen kaltaisiin tukkumyyntiympäristöihin.
- Tämän laitteen jäähdytyspiirissä käytetään kylmäaineena isobutaania (R600a). Se on luonnonkaasu, jolla ei ole



haitallisia ympäristövaikutuksia, mutta se on tulenarkaa. Varmista siksi, ettei mikään jäähdytyspiirin osista vahingoitu kuljetuksen ja laitteen asennuksen aikana. Jos jäähdytyspiiri vahingoittuu, älä käynnistä laitetta äläkä kytke sitä verkkovirtaan, vaan siirrä avoin tulli ja kaikki muut herkästi syttyvät lähteet pois kylmäkaasun läheisyydestä ja tuuleta sitten huone, jossa laite sijaitsee.

- **Varoitus:** Pidä laitteen rungossa tai siihen kuuluvassa rakenteessa olevat tuuletusraot peittämättöminä. On taattava aina riittävä ilmanvaihto.
- **Varoitus:** Älä vahingoita jäähdytyspiiriä. Mikä tahansa määrä vuotavaa kylmäainetta vahingoittaa silmiä. On olemassa myös kaasun syttymisen vaara.
- **Varoitus:** Älä käytä mitään ulkoista laitetta (esim. lämmityslaitteita tai lämpöpuhaltimia) nopeuttamaan sulatusta. Noudata ainoastaan tässä oppaassa suositeltuja menetelmiä.
- **Varoitus:** Älä käytä mitään muita sähkölaitteita (esim. jääpalakoneita) pakastimen sisällä, ellei sitä ole erityisesti hyväksytty tässä oppaassa.
- Koko laite, mukaan lukien sen virtajohto, on tarkastettava perusteellisesti kuljetusvaurioiden varalta ennen kuin se liitetään verkkovirtaan. Mikäli tällainen vaurio löytyy, laitetta ei saa liittää verkkovirtaan.
- Tätä laitetta ei ole tarkoitettu räjähdysherkkien aineiden säilytykseen kuten aerosolipurkkien, joissa on tulenarkaa ponneainetta.
- Jos laite myydään, annetaan

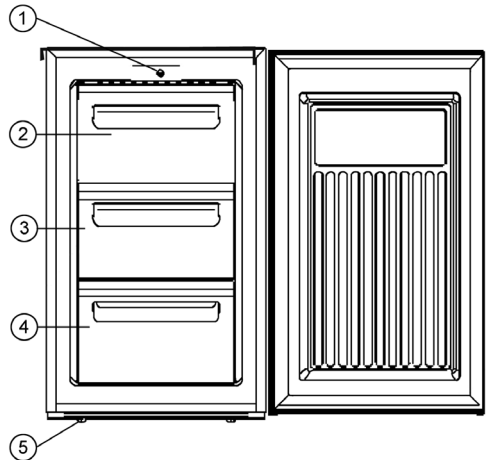
ulkupuoliselle tai hävitetään sopivassa kierrätyslaitoksessa, on kiinnitettävä huomiota eristyskaasuna toimivan syklopentaanin (C₅H₁₀) sekä kylmäaineen (R600a) olemassaoloon. Lisätietoa oikein kierrätyksestä on osassa *Hävittäminen*.

- Jotta turvallisuusmääräyksiä noudatetaan ja vaarat vältetään, vain valmistajan valtuuttama huoltohenkilöstö saa tehdä laitteeseen korjauksia tai muutoksia mukaan lukien virtajohdon vaihtamisen.
- Tätä laitetta saavat käyttää lapset (vähintään 8-vuotiaat) sekä henkilöt, joilla on fyysisesti, aistillisesti tai henkisesti rajoittunut toimintakyky tai joilla on puuttuvat tai vajavaiset tiedot laitteen toiminnasta, mikäli heitä valvotaan tai ohjataan laitteen käytössä ja he ymmärtävät täysin kaikki käyttöön liittyvät vaarat ja turvatoimenpiteet.
- Lasten ei saa antaa leikkiä laitteella.
- Lasten ei saa antaa tehdä laitteen puhdistus- tai huoltotoimenpiteitä, elleivät he ole valvonnassa.
- Säännölliseen puhdistukseen suosittelemme lämpimän veden ja miedon puhdistusaineen käyttöä. Kaikki lisävarusteet on puhdistettava erikseen saippuavedellä. Älä laita niitä astianpesukoneeseen.
- Jotta henkilövammojen tai pakastimen vaurioitumisen vaara vältetään, laitetta saadaan kuljettaa ainoastaan sen alkuperäispakkauksessa. Laitteen poistamiseen pakkauksesta sekä asennukseen tarvitaan 2 henkilöä.
- **Varoitus:** Pidä lapset poissa pakkausmateriaalien luota potentiaalisen vaaratilanteen esim. tukehtumisvaaran vuoksi.
- Laitteesta sulattamisen aikana poistettu jää ei sovellu ihmisten nautittavaksi.
- Virtajohto on tarkistettava säännöllisesti vaurioiden varalta. Jos johdossa on vikaa, laitetta ei saa enää käyttää.
- Älä aseta tulipalon vaaran välttämiseksi mitään lämpöä tuottavia sähkölaitteita pakastimen päälle. Älä sijoita mitään nestettä sisältäviä astioita laitteen päälle. Siten estetään

nesteidен valuminen tai vuotaminen ja siten sähköeristuksen vaurioituminen.

- Tämä laite on tarkoitettu ainoastaan ruoan säilytykseen.
- Alkoholi- ja muita aineita saadaan säilyttää vain kunnolla suljetuissa pakkauksissa ja pystysuorassa asennossa.
- Älä säilytä pakastimessa lasipulloissa mitään hiilihappolisia tai muita pakastuskelpoisia nesteitä: tällaiset pulat voivat haljeta pakastamisen aikana.
- Jotta vältetään ruokamyrkytyksen vaara, älä nauti ruokaa sen säilytysajan umpeutumisen jälkeen. Sulatettuja ruokia ei saa pakastaa uudelleen.
- Älä nojaa äläkä kohdistu kohtuutonta painoa hyllyihin, osastoihin ja oveen jne.
- Suojaa pakastimen sisustaa aina avoimilta liekeiltä ja muilta syttymislähteiltä.
- **Irrto pistoke seinäpistorasiasta**
 - kun ilmenee mikä tahansa vika.
 - ennen laitteen sulattamista.
 - puhdistuksen ajaksi.
 - ennen huolto- tai korjaustöiden suorittamista.
- Kun irrotat pistotulpan pistorasiasta, älä vedä liitäntäjohdosta vaan tartu aina pistotulppaan.
- Ellei laitetta käytetä pitkään aikaan, suositellaan sen oven pitämistä auki.
- Valmistaja pidättää itsellään oikeuden teknisiin muutoksiin.

Tutustuminen



1. Lämpötilasäädin
2. Pikapakastuslokero ovi
3. Ulosvedettävä laatikko
4. Ulosvedettävä laatikko
5. Säädettävät jalat

Pikapakastuslokero on merkitty symbolilla ❄️❄️❄️❄️ (oven sisäpuolella).

Ennen ensimmäistä käyttöä

- Poista kaikki pakkausmateriaalit mukaan lukien teipit ja suojakalvot.
- Koko laite, mukaan lukien sen virtajohto, on tarkastettava perusteellisesti kuljetusvaurioiden varalta ennen kuin se liitetään verkkovirtaan.
- Puhdista laite jäljempässä *Sulattaminen ja puhdistus* -kappaleessa annettujen ohjeiden mukaisesti.
- Kun laite on sijoitettu paikalleen, odota noin 30 minuuttia ennen sen liittämistä verkkovirtaan.
- Jos laitetta on kallistettu yli 30° kuljetuksen aikana, anna sen seistä pystyasennossa vähintään 4 tuntia ennen verkkovirtaan liittämistä.
- Kun laite kytketään päälle ensimmäistä kertaa, voidaan havaita vähäistä hajua. Kuitenkin tämä häviää heti kun jäähdytysprosessi on alkanut.

Asennus

- Laite tulee asentaa hyvin tuulettuvaan, kuivaan huoneeseen.
- Laitetta on käytettävä olosuhteissa, joissa suhteellinen ilmankosteus on enintään 70 %.
- Tuotetietolehti sisältää tiedot tälle laitteelle sopivasta ympäristölämpötila-alueesta.
- Älä käytä laitetta ulkona. Varmista, että pistokkeen luo on helppo pääsy ja että se voidaan irrottaa pistorasiasta milloin tahansa.
- Älä altista pakastinta suoralle auringonvalolle äläkä aseta sitä minkään lämmönlähteiden (lämmityslaitteiden, liesien jne.) viereen. Jos se ei kuitenkaan ole vältettävissä, lämmönlähteen ja laitteen väliin on asennettava sopiva eristys.
- Laitetta ei saa sijoittaa kaappiin. Laitetta paikoilleen sijoitettaessa on myös varmistettava, että sitä ei aseteta kaapin tms. alapuolelle.
- Varmista, että oven edessä on riittävästi tilaa, jotta ovea voidaan avata 160°.
- Jos lattiat ovat epätasaisia, laitteen etupuolella olevaa säädettävää jalkaa voidaan käyttää sen kompensointiin ja optimaalisen tasapainon varmistamiseen.

Ilmanvaihto

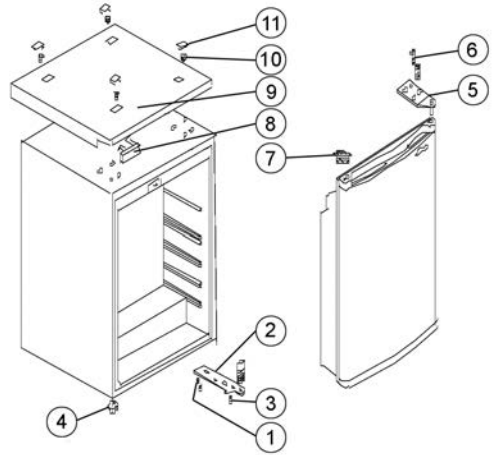
Varmista, että laitteen ympärillä on riittävästi tilaa, jotta ilmankierto sen ympärillä ja takana ei esty. (takapuoli ja sivut 5 cm, yläpuoli 10 cm.)

Kaksipuolinen ovi

Mallin ansiosta ovi voidaan asentaa toiselle puolelle esim. oikeasaranaiseista (oletusasennus) vasensaranaiseiksi.

Varoitus: Kytke laite aina irti verkkovirrasta ennen huolto- ja korjaustöiden suorittamista.

1. Irrota neljä ruuvien peitelevyä (11) ja ruuvit (10).
2. Poista koko ylälevy (9) ja suojalevy (8) etupuolelta.
3. Irrota kaksi ruuvia (6), jotka kiinnittävät yläsaranalevyä (5) oikealla puolella.
4. Nosta ovi varovasti ja aseta se sopivalle alustalle sen suojaamiseksi naarmuuntumiselta.
5. Poista valkoinen tulpka (7), sijoita se vastaavaan reikään

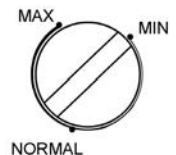


6. Irrota kaksi ruuvia (1) jotka kiinnittävät alasaranalevyä (2) oikealla puolella.
7. Irrota säädettävä jalka (4) ja sijoita se oikealle puolelle.
8. Asenna alasaranalevy (2) molempien ruuvien (1) avulla uuteen sijaintiinsa vasemmalle puolelle. Varmista, että levy kohdistetaan laitteen sivureunan suuntaiseksi. (Älä kiristä vielä ruuveja kokonaan.)
9. Asenna ovi uudelle paikalleen. Varmista, että alasaranalevyn saranatappi sijoitetaan oveassa olevaan ohjausholkkiin (reikään).
10. Asenna yläsaranalevy (5) molempien ruuvien (6) avulla uuteen sijaintiinsa vasemmalle puolelle. Varmista, että saranatappi sijoitetaan oveassa olevaan ohjausholkkiin (reikään). (Älä kiristä vielä ruuveja kokonaan.)
11. Sulje ovi ja varmista, että se on kohdistettu oikein ennen ylä- ja alasaranalevyn ruuvien lopullista kiristämistä.
12. Sovita ylälevy (9) laitteeseen ja – oven ollessa auki – aseta suojalevy (8) etupuolen oikealla puolella olevaan aukkoon.
13. Kiinnitä ruuvit (10) ja ruuvien peitelevyt (11) takaisin paikalleen ylälevyyn (9).
14. Sijoita laite takaisin sen tavoiteasentoon ja odota noin kaksi tuntia ennen kuin liität laitteen verkkovirtaan.

Lämpötilasäädin

Lämpötilasäädin säätölehti automaattisesti lämpötilaa eri lokerojen sisällä.

- Min** kylmä säätö
Normal kylmempi (normaali) säätö
Max kylmin säätö



Huomaa: Pakastimen käyttölämpötila on pitkälti riippuvainen tekijöistä kuten ympäristön ja pakastettavan ruoan lämpötilasta. Lämpötila on riippuvainen myös siitä, kuinka usein ovi avataan ja kauanko sitä pidetään auki. Lämpötilasäätimen asetusta voidaan säätää

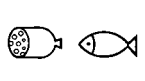
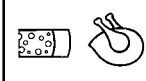



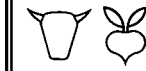
vastaavasti tarvittaessa.

Pakastaminen ja ruoan säilytyk

- Kun pakastimen käyttölämpötila on -18°C tai alempi, pakastimen eri lokeroita voidaan käyttää pakastetun tai esipakastetun ruoan säilytykseen useiden kuukausien ajan, jääpalojen tekoon ja tuoreen ruoan pakastamiseen.
- Tuore (eli pakastamaton) tai lämmin ruoka ei saa joutua kosketuksiin pakastetun ruoan kanssa, sillä siten estetään pakastetun ruoan osittainen sulaminen.
- Tuore ruoka (esim. liha, kala, jauheliha) tulisi jakaa ennen pakastamista pienempiin annoksiin, jotka ovat sopivia sulatuksen jälkeiseen käyttöön.
- Esipakastetun ruoan säilytyksessä on kiinnitettävä erityisesti huomiota pakkauksessa oleviin valmistajan ohjeisiin. Ellei näitä tietoja kuitenkaan löydy, säilytysaika ei saa ylittää 3 kuukautta ostopäivästä.
- Varmista pakastettua ruokaa ostopäivästä, että ruoka on kunnolla jäähtynyt ja ettei pakkauksessa ole mitään vaurion merkkejä.
- Jotta pakastetun ruoan laatu säilyy, sitä saadaan kuljettaa ainoastaan sopivissa astioissa ja sen jälkeen se on laitettava pakastelokeroihin viipymättä
- Tutki pakkaus huolellisesti, kun ostat pakasteruokaa: jos pakkauksessa on kosteuden merkkejä, ilmakuupla tai se pullistunut, se viittaa siihen, ettei ruokaa ole säilytetty kunnolla ja se on pilaantunut.
- Pakastettujen ruokien säilytysajat ovat pitkälti riippuvaisia ympäristön lämpötilasta, lämpötilasäätimen asetuksista, ruokatyyppistä ja ajasta kaupan ja pakastimen välillä, mutta pääasiassa myös siitä, kuinka usein pakastimen ovi avataan ja kauanko sitä pidetään auki. Noudata aina ruokapakkauksessa olevia ohjeita äläkä ylitä eriteltyjä säilytysaikamaksimeja.
- Minkä tahansa tyyppisen ruoan pakastamiseen, olipa sitten kyse itsevalmistetusta tai muusta ruuasta, tulisi käyttää pikapakastuslokeroa - ovellista ylälokeroa - joka pakastaa tehokkaimmin. Älä pakasta päivää kohti kuin enintään 3,5 kg tuoretta ruokaa. Käännä lämpötilasäädin sen maksimisasetoon. 24 tunnin kuluttua lämpötilasäätimen voi palauttaa sen alkuperäiseen asentoon.
- Pakastetulle ruoalle sopivia säilytysmateriaaleja ovat läpinäkyvä (eli ei-värillinen) muovikelmu tai -pussi tai alumiinikelmu. Pakkausmateriaalit on tuuletettava hyvin ennen käyttöä ja niiden ilmatilvyys on varmistettava ennen ruoan pakastamista. Suositellaan, että jokaiseen pakastimessa säilytettävään annokseen merkitään kaikki olennaiset tiedot kuten ruokatyyppi, pakastuspäivämäärä ja viimeinen käyttöpäivä.

Pakastetun ruoan viimeiset käyttöpäivät on eritelty (kuukausina) alla olevassa taulukossa.

Älä ylitä näitä säilytysaikoja.

		
2 • 6	4 • 8	8 • 12
		

- Jos laite on pois päältä pidemmän aikaa (sähkökatkoksen tai lyhytaikaisten toimintahäiriöiden aikana enintään 10 tuntia), älä avaa ovea. Se auttaa matalimman mahdollisen lämpötilan ylläpitoa lokerossa.
- On kiinnitettävä huomiota siihen, että jo vähäinen sisälämpötilan nousu lyhentää ruoan varastoisiaaika.

Jääpalojen teko

Pakastimen mukana toimitetaan erityinen jääpalakaukalo jääpalojen tekoa varten. Täytä kaukaloon $\frac{3}{4}$ juomavettä ja laita se pakastelokeroon. Jääpalat ovat helpompi irrottaa kaukalosta, jos kaukalon annetaan olla huonelämpötilassa 5 minuuttia.

Puhdistus ja sulattaminen

Tietyn käyttöaikajakson jälkeen ja useista tekijöistä riippuen (esim. kuinka usein ovi on avattu) ulosvedettävien laatikkojen alla sijaitseviin haiduttimiin ja itse laatikkojen etupuolelle muodostuu jääkerros. Kun muodostuneen jääkerroksen paksuus on saavuttanut 3-5 mm, laite on sulatettava. Jään muodostuminen lisää laitteen sähkönkulutusta.

Laitteen sulattaminen

- Varmista, että pistoke on irrotettu pistorasiasta
- Ota pakastimesta pois kaikki ruoka ja laita se viileään paikkaan säilytykseen, esim. muovastian valmiiksi pakastettujen kylmävaraajien kanssa. Huomaa, että vaikka lämpötila nousee vain hiukan, varastointiaika lyhenee ja ruoka on kulutettava niin pian kuin mahdollista.
- Pakastinlokeroon voidaan laittaa sulatusta nopeuttamaan yksi tai useampi kuumaa (muttei kiehuva) vettä sisältävä astia.
- Älä kaada vettä laitteen päälle tai sen sisään.
- **Varoitus:** Älä käytä mitään ulkoisia laitteita tai muita keinoja (esim. lämmityslaitteita tai lämpöpuhaltimia) sulattamisen nopeuttamiseksi.
- Säännölliseen puhdistukseen suosittelemme lämpimän veden ja miedon puhdistusaineen käyttöä. Kaikki lisävarusteet on puhdistettava erikseen saippuavedellä. Älä laita niitä astianpesukoneeseen.
- Älä käytä hankaavia tai voimakkaita puhdistusliukuksia tai mitään alkoholia sisältävää puhdistusainetta.
- Puhdista pesun jälkeen kaikki pinnat puhtaalla vedellä ennen niiden kuivaamista. Varmista, että **kättesi ovat kuivat**, kun asetat pistokkeen takaisin pistorasiaan.

- Käännä lämpötilasäädin sen maksimiasentoon. 24 tunnin kuluttua lämpötilasäätimen voi palauttaa sen alkuperäiseen asentoon.
- Ole varovainen, ettei osaston sisällä oleva arvokilpi irtoa tai vahingoitu puhdistuksen aikana.
- Energian säästämiseksi kompressorin (takapuolella) tulisi puhdistaa huolella vähintään kahdesti vuodessa harjalla tai pölynimurilla.

Energiansäästövinkejä

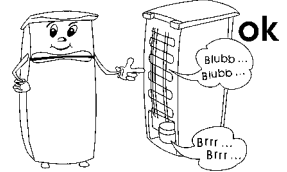
- Laite tulee asentaa hyvin tuuletettavaan, kuivaan huoneeseen.
- Älä altista pakastinta suoralle auringonvalolle äläkä aseta sitä minkään lämmönlähteiden (lämmityslaitteiden, liesien jne.) viereen. Jos se ei kuitenkaan ole vältettävissä, lämmönlähteen ja laitteen väliin on asennettava sopiva eristys.
- Älä peitä tuuletusaukkoja ja -ritilöitä ja varmista riittävä tuuletus laitteen takapuolella.
- Kompressorin (takapuolella) täytyy puhdistaa säännöllisin aikaväleihin. Kertyvä pöly lisää energiankulutusta.
- Lämpimän ruoan tulee antaa jäähtyä ennen kuin se laitetaan säilytykseen pakastimeen.
- Liiallisen jäänmuodostuksen estämiseksi älä pidä pakastimen ovea auki liian pitkään, kun laitat sinne ruokaa tai otat sitä sieltä.

- Säännöllinen sulatus auttaa säästämään energiaa. Yksityiskohtaiset ohjeet laitteen puhdistuksesta ovat osiossa *Sulattaminen ja puhdistus*.
- Älä säädä lämpötilaa tarvittavaa alhaisemmaksi. Yksityiskohtaista tietoa lämpötila-asetuksista on osiossa *Lämpötilan säädin*.

Vianmääritys

Laitteesta kuuluu sille tyypillisiä ääniä, kun se on kytkettynä päälle. Nämä äänet:

- aikaansaa kompressorin sähkömoottori. Äänentaso on kompressorin käynnistyessä hetken aikaa hiukan kovempi.
- syntyvät kylmäaineen virtaamisesta piirin läpi.



Seuraavassa taulukossa on mahdolliset toimintahäiriöt, niiden todennäköiset syyt ja ratkaisut. Jos ilmenee käyttöön liittyviä ongelmia, tarkista ensin, löytyykö ratkaisu taulukon avulla. Jos ongelma pysyy, kytke laite irti verkkovirrasta ja ota yhteys valmistajan asiakaspalveluvuoroston.

Ongelma	Mahdollinen syy ja ratkaisu
Laite ei toimi.	Tarkista, että <ul style="list-style-type: none"> • onko virtaa. • virta on kytketty kotisi sulakekoteloon. • seinäpistorasia toimii. Tämä voidaan testata kytkemällä toinen sähkölaite pistorasiaan ja tarkistamalla toimintaa.
Laitteen jäähdytyskyky vaikuttaa riittämättömältä.	Tarkista, onko <ul style="list-style-type: none"> • laitteeseen varastoitu liian paljon elintarvikkeita. • termostaatin asento säädetty minimiin (tässä tapauksessa säädä se sopivaan suurempaan arvoon). • ovi suljettu kunnolla. • ovatko laitteen takaosa tai sivut liian lähellä seinää tai muuta esinettä.
Normaali käyntääni muuttuu tai tulee äänekkäämmäksi.	Tarkista, <ul style="list-style-type: none"> • onko laite sijoitettu asianmukaisesti. • koskettavatko mitkään esineet tai esteet laitteen takaosaa. • onko laitteen päällä mitään esineitä, jotka saattavat täristä.

Laitteen kuljettaminen

Kuljetuksen aiheuttamien vaurioiden välttämiseksi varmista, että kaikki laitteen sisä- ja ulkopuolella olevat lisätarvikkeet ja osat ovat kunnolla kiinnitetyt.

Laitetta saa kuljettaa vain pystyasennossa; sitä ei saa kallistaa yli 30°.

Kun laite on sijoitettu paikalleen, odota noin 30 minuuttia ennen sen liittämistä verkkovirtaan.

Jos laitetta on kallistettu yli 30° kuljetuksen aikana, anna sen seistä pystyasennossa vähintään 4 tuntia ennen verkkovirtaan liittämistä.

Hävittäminen



Tämä laite on valmistettu kierrätettävistä materiaaleista. Sen jälkeen kun pistoke on irrotettu pistorasiasta, laite on tehtävä käyttökelvottomaksi leikkaamalla virtajohto poikki ennen laitteen toimittamista paikallisten lakien mukaiseen ongelmajätepisteeseen. Eristevaahdossa oleva kylmäaine ja kemiallinen aine on hävitettävä ammattimaisen kierrätystoimijan kautta. On kiinnitettävä erityistä huomiota, ettei jäähdytyspiiri vahingoitu, ennen kuin laite luovutetaan ammattimaiseen keräyspisteeseen.

Takuu

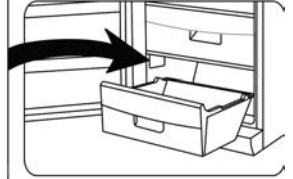
Laitteelle myönnetään 2 vuoden takuu, joka koskee valmistus- ja ainevikoja, ostopäivästä lukien yksilöityä ostokuittia vastaan yleisten Suomessa kulloinkin alalla voimassa olevien takuehtojen mukaan. Mikäli laitetta käytetään väärin, käyttöohjeen vastaisesti tai huolimattomasti, vastuu syntyvistä esine- ja henkilövahingoista lankeaa laitteen käyttäjälle. Tämä takuu ei vaikuta lakimääräisiin oikeuksiin eikä mihinkään muihin kansallisen lainsäädännön säätämiin tuotteiden ostoa koskeviin laillisiin kuluttajaoikeuksiin, joita tuotteen hankkijalla on.

Valmistuttaja: Severin Elektrogeräte GmbH, Saksa
Maahantuojat:

AV-Komponentti Oy
(Puh) 09-8678020
info@avkomponentti.fi
www.avkomponentti.fi

Asiakaspalvelun tarvitsemat tiedot

Jos laite tarvitsee välttämättä korjausta, ota yhteys valmistajan asiakaspalveluun ja anna yksityiskohtainen vikakuvaus ja mainitse laitteen arvokilvessä oleva tuotenumero KS ... (katso kuvaa). Näiden tietojen avulla korjauspyyntö voidaan käsitellä tehokkaasti.



Toimintahäiriön tai muun ongelman ilmaantuessa ota yhteyttä valmistajan asiakaspalvelunumeroon.

Tuotetietoletti

Art. no.	KS 9890
Tuoteluokka	Pakastinkaappi
Energiatehokkuusluokka	A+
Energiankulutus kWh/vuosi	166
Todellinen kulutus on riippuvainen käyttötavasta ja laitteen sijainnista	
Jääkaapin käyttötilavuus (litrat)	--
Käyttötilavuus * * * * - pakastinosaa (litraa)	65
Jäätymätön: jääkaappiosaa / pakastinosaa	-- / ei
Turvallinen säilytysaika toimintahäiriön tapahtuessa, tunnit	15
Pakastuskapasiteetti, kg/24h	3,5
Ilmastoluokittelu	N,ST
Ympäristön lämpötila, °C	16-38°C
Melupäästö	43 dB(a)
Mitat (K x L x S) mm	847 x 494 x 494
Paino, kg	27
Sähkön liittyvät tekniset tiedot	Ks. arvokilpi

Zamrażarka wolnostojąca

Szanowni Klienci!

Przed użyciem urządzenia proszę dokładnie zapoznać się z poniższą instrukcją, którą należy zachować do późniejszego wglądu. Urządzenie może być obsługiwane wyłącznie przez osoby, które zapoznały się z niniejszą instrukcją.

Podłączenie do sieci zasilającej

Urządzenie należy podłączać do sieci elektrycznej wyłącznie do prawidłowo zainstalowanego gniazdka z uziemieniem. Należy sprawdzić, czy napięcie sieciowe zgadza się z napięciem podanym na tabliczce znamionowej urządzenia. Niniejszy wyrób zgodny jest z obowiązującymi w UE przepisami dotyczącymi oznakowania produktu.

- Nie włączać urządzenia za pośrednictwem transformatora.
- Aby zapobiec hałasowi powodowanemu wibracją, sprawdzić czy przewód zasilający nie styka się z żadną częścią tylnej ścianki zamrażarki

Opis elementów

- Zamrażarka z agregatem przeznaczona jest do głębokiego mrożenia i długoterminowego przechowywania zamrożonej żywności oraz wytwarzania lodu.
- Urządzenia chłodzące podzielone są wg pewnych klas klimatycznych. Informacja o klasyfikacji niniejszego produktu znajduje się w tabeli danych technicznych. Na końcu niniejszej instrukcji znajduje się tabela z danymi technicznymi.
- Za szkody wynikłe z nieprawidłowego używania sprzętu lub użytkowania niezgodnego z instrukcją obsługi odpowiedzialność ponosi wyłącznie użytkownik.

Instrukcja bezpieczeństwa

- Urządzenie przeznaczone jest do zastosowań domowych lub podobnych, jak np. w
 - biurach lub innych miejscach pracy;
 - agroturystyce;
 - hotelach, motelach itp. oraz innych podobnych lokalach;
 - pensjonatach.
- Urządzenie nie jest przeznaczone do profesjonalnego użytku komercyjnego ani do użytku w punktach gastronomicznych lub handlowych.
- Obwód chłodzący znajdujący się w urządzeniu zawiera czynnik chłodniczy izobutan (R600a), naturalny

gaz o wysokim stopniu zgodności środowiskowej, który jest jednak materiałem łatwopalnym. Dlatego należy zadbać o to, by w trakcie transportu i instalacji urządzenia nie doszło do uszkodzenia któregoś z komponentów obwodu chłodzącego. Jeżeli dojdzie do uszkodzenia obwodu chłodzącego, nie włączać ani nie podłączać urządzenia do sieci i usunąć wszelkie źródła ognia lub zapłonu z pomieszczenia, w którym znajduje się urządzenie, po czym dokładnie przewietrzyć pomieszczenie.



- **Uwaga:** Otwory wentylacyjne urządzenia znajdującego się w osłoniętym lub obudowanym miejscu nie mogą być zasłonięte. Przez cały czas należy zapewnić odpowiednią wentylację.
- **Uwaga:** Nie dopuszczać do uszkodzenia obwodu chłodzącego. Opary ulatniającego się czynnika chłodniczego są szkodliwe dla oczu, a ponadto istnieje zagrożenie zapalenia się gazu.
- **Uwaga:** Nie używać żadnych zewnętrznych urządzeń (jak np. nagrzewnice) w celu przyspieszenia procesu rozmrażania; stosować wyłącznie metody zalecane w niniejszej instrukcji.
- **Uwaga!** Nie używać żadnych innych urządzeń elektrycznych (np. maszyny do robienia lodu) wewnątrz zamrażarki, chyba że niniejsza instrukcja wyraźnie mówi inaczej.
- Przed podłączeniem urządzenia do

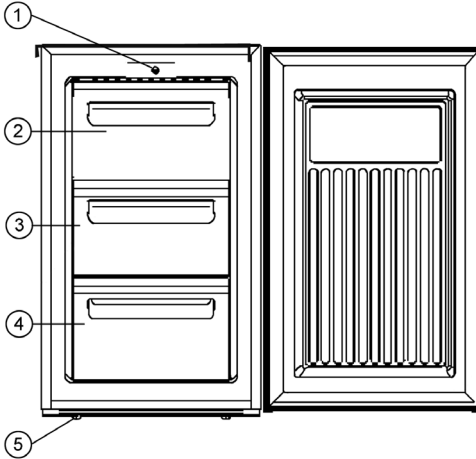
sieci należy dokładnie sprawdzić, czy nie zostało ono – w tym także przewód zasilający – uszkodzone podczas transportu. W przypadku stwierdzenia jakiegokolwiek uszkodzenia, nie wolno podłączać urządzenia do zasilania.

- Urządzenie nie jest przeznaczone do przechowywania substancji wybuchowych, jak np. pojemniki z palnym aerozolem.
- W przypadku sprzedaży, przekazania osobie trzeciej lub utylizacji urządzenia w przeznaczonym do tego miejscu, należy zwrócić uwagę na obecność czynnika izolującego cyklopentan C_5H_{10} oraz chłodniczego R600a. Więcej informacji o prawidłowym sposobie zutilizowania produktu można znaleźć w punkcie *Utylizacja*.
- Zgodnie z zasadami bezpieczeństwa oraz w celu uniknięcia wszelkiego ryzyka, naprawy urządzeń elektrycznych powinien dokonywać wykwalifikowany personel, co dotyczy także wymiany przewodu przyłączeniowego.
- Osoby o ograniczonych zdolnościach fizycznych, czuciowych lub psychicznych albo nieposiadające stosownego doświadczenia lub wiedzy, a także dzieci (w wieku co najmniej 8 lat), mogą korzystać z urządzenia, pod warunkiem że znajdują się pod nadzorem lub zostały poinstruowane, jak używać urządzenia i są w pełni świadome wszelkich zagrożeń i wymaganych środków ostrożności.
- Nie dopuszczać do używania urządzenia jako zabawki przez dzieci.
- Nie wolno pozwalać dzieciom na wykonywanie jakichkolwiek prac

związanych bezpośrednio z konserwacją lub czyszczeniem urządzenia bez nadzoru osoby dorosłej.

- Do częstego mycia zaleca się stosowanie ciepłej wody z delikatnym detergentem. Akcesoria należy myć osobno w wodzie z płynem. Nie myć ich w zmywarce.
- Aby zapobiec ewentualnym obrażeniom ciała lub uszkodzeniu urządzenia, w trakcie transportu musi być ono oryginalnie zapakowane. Do rozpakowania i instalacji potrzebne są 2 osoby.
- **Uwaga:** Nie pozwalają, aby dzieci miały dostęp do elementów opakowania, ponieważ mogą one spowodować zagrożenie, np. uduszenia.
- Lód usunięty z urządzenia podczas rozmrażania nie nadaje się do spożycia.
- Należy regularnie sprawdzać, czy przewód zasilający nie jest uszkodzony. W przypadku jakiegokolwiek uszkodzenia przewodu, należy natychmiast zaprzestać używania urządzenia.
- Aby zapobiec ewentualnemu zagrożeniu pożarowemu, nie stawiać żadnych termo-elektrycznych urządzeń na zamrażarce. Nie stawiać na urządzeniu żadnych pojemników z cieczami, aby zapobiec ewentualnemu wyciekowi cieczy, który mógłby uszkodzić izolację instalacji elektrycznej.
- Urządzenie przeznaczone jest wyłącznie do przechowywania żywności.
- Substancje alkoholowe można przechowywać wyłącznie w odpowiednio zamkniętych pojemnikach ustawionych w pozycji pionowej.
- Nie przechowywać w zamrażarce szklanych butelek z gazowanym lub innym zamarzającym płynem: w trakcie zamarzania może dojść do roszadzenia butelki.
- Aby uniknąć zatrucia, nie spożywać żywności po upłynięciu daty przydatności do spożycia. Rozmrożonych produktów **nie** wolno ponownie zamrażać.
- Nie opierać się o półki, ścianki działowe, drzwi itp. ani nie obciążać ich nadmiernie.
- Nigdy nie dopuszczaj do otwartego ognia ani innych źródeł zapłonu do wnętrza zamrażarki.
- **Wyjąk wytyczkę z kontaktu:**
 - **w przypadku jakiegokolwiek nieprawidłowości działania;**
 - **przed rozmrożeniem;**
 - **przed przystąpieniem do czyszczenia;**
 - **przed rozpoczęciem jakichkolwiek prac konserwacyjnych lub naprawczych.**
- Wyjmując wytyczkę z gniazdka nigdy nie należy szarpać za przewód.
- Jeżeli urządzenie nie jest używane przez dłuższy czas, zaleca się pozostawić drzwi otwarte.
- Producent zastrzega sobie prawo wprowadzenia modyfikacji technicznych.

Zestaw



1. Regulator temperatury
2. Komora szybkiego zamrażania
3. Wysuwana szuflada
4. Wysuwana szuflada
5. Regulowana stopka

Komora szybkiego zamrażania oznaczona jest symbolem ******* (po wewnętrznej stronie drzwi).

Przed pierwszym użyciem

- Zdjąć wszystkie elementy opakowania, także taśmy samoprzylepne i całą folię.
- Przed podłączeniem urządzenia do sieci należy dokładnie sprawdzić, czy nie zostało ono – w tym także przewód zasilający – uszkodzone podczas transportu.
- Wyczyścić urządzenie postępując według instrukcji w punkcie *Odmrażanie i czyszczenie* poniżej.
- Po ustawieniu urządzenia na miejscu pozostawić je na około 30 minut przed podłączeniem do zasilania.
- Jeżeli w trakcie transportu urządzenie zostało przechylone o ponad 30°, przed podłączeniem do zasilania pozostawić je w pozycji pionowej na co najmniej 4 godziny.
- Po pierwszym włączeniu zamrażarki może pojawić się lekki specyficzny zapach. Zapach zniknie, kiedy rozpocznie się proces mrożenia.

Instalacja

- Urządzenie powinno być zainstalowane w dobrze wentylowanym, suchym pomieszczeniu.
- Może być używane w pomieszczeniach, w których poziom wilgotności względnej nie przekracza 70%.
- W tabeli informacji technicznych podano dokładny zakres temperatury otoczenia, jaki jest odpowiedni dla tego urządzenia.
- Nie używać urządzenia na wolnym powietrzu. Wtyczka powinna być łatwo dostępna, aby w każdej chwili można ją było wyjąć z kontaktu.

- Nie ustawiać zamrażarki w miejscu bezpośrednio nasłonecznionym i nie umieszczać jej w sąsiedztwie źródeł ciepła (grzejniki, kuchenki itp.). Jeżeli nie ma możliwości innego ustawienia niż opisane powyżej, pomiędzy źródłem ciepła a zamrażarką należy założyć odpowiednią izolację.
- Nie należy usuwać podstawek znajdujących się na spodniej płycie. Urządzenia nie wolno instalować wewnątrz szafki, bezpośrednio pod płytą lub szafką.
- Należy upewnić się, że jest wystarczająco dużo miejsca z przodu, by drzwi mogły się otworzyć do 160°.
- W przypadku nierównej podłogi można użyć regulowanych stopek z przodu w celu zapewnienia równego i stabilnego ustawienia urządzenia.

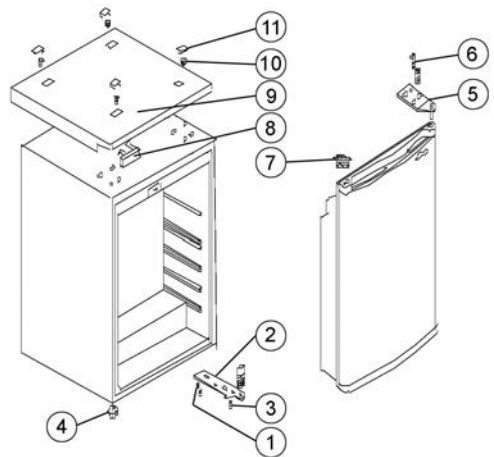
Wentylacja

Należy pozostawić odpowiednią przestrzeń wokół urządzenia, aby nie blokować cyrkulacji powietrza wokół i z tyłu zamrażarki. (Z tyłu i po bokach 5 cm, od góry 10 cm).

Odwracane drzwi

Drzwi zaprojektowano w taki sposób, aby umożliwić ich odwrócenie, tzn. aby drzwi zawieszono po prawej stronie (instalacja fabryczna) można było zawiesić po stronie lewej.

Uwaga! Przed rozpoczęciem jakichkolwiek prac konserwacyjnych lub naprawczych, najpierw odłączyć urządzenie od zasilania.



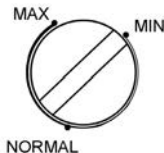
1. Zdjąć cztery zaślepki (11) i odkręcić przykryte nimi śruby (10).
2. Zdjąć całą płytę górną (9) i nakładkę (8) z przodu.
3. Odkręcić dwie śruby (6) przytrzymujące płytkę górnego zawiasu (5) po prawej stronie.
4. Ostrożnie podnieść drzwi i położyć je na odpowiednim podłożu, aby się nie porysowały.
5. Zdjąć białą zaślepkę (7) i włożyć ją, zdecydowanie wkładając, do odpowiedniego otworu po prawej stronie.
6. Odkręcić dwie śruby (1) przytrzymujące płytkę dolnego zawiasu (2) po prawej stronie.

- Odkręcić regulowaną stopkę (4) i przykręcić ją po prawej stronie.
- Zamontować płytkę dolnego zawiasu (2) w nowym miejscu po lewej stronie za pomocą obydwu śrub (1). Płytką powinna być ustawiona równolegle z boczną krawędzią zamrażarki. (Nie dokręcać jeszcze śrub.)
- Wstawić drzwi w nowym położeniu. Sworzeń dolnej płytki zawiasu powinien znaleźć się wewnątrz tulei (otworu) w krawędzi drzwi.
- Zamontować płytkę górnego zawiasu (5) w nowym miejscu po lewej stronie za pomocą obydwu śrub (6). Sworzeń zawiasu powinien znaleźć się wewnątrz odpowiadającej mu tulei (otworu) w krawędzi drzwi. (Nie dokręcać jeszcze śrub.)
- Zamknąć drzwi i przed dokręceniem śrub do płytek zawiasów na dole i na górze sprawdzić, czy są równo wstawione.
- Przy otwartych drzwiach założyć górną płytę (9) oraz nałożyć nakładkę (8) na otwór po prawej stronie z przodu.
- Przykręcić śruby (10) i przykryć je zaślepkami (11) na górnej płycie (9).
- Ustawić urządzenie z powrotem w pozycji roboczej i zostawić je na dwie godziny przed podłączeniem do zasilania.

Regulator temperatury

Regulator temperatury automatycznie ustawia temperaturę wewnątrz poszczególnych komór zamrażarki.

- Min** niska temperatura
Normal niższa (normalna) temperatura
Max najwyższa temperatura



Uwaga: Temperatura w zamrażarce w dużej mierze zależy od takich czynników, jak temperatura otoczenia i nowo mrożonej żywności. Zależy także od tego jak często i na jak długo otwierane są drzwi. W razie potrzeby można odpowiednio zmienić ustawienie regulatora temperatury.

Mrożenie i przechowywanie żywności

- Przy temperaturze pracy na poziomie -18°C lub niższym poszczególne komory zamrażarki mogą służyć do przechowywania zamrożonej żywności lub mrożonek przez kilka miesięcy, jak również do wytwarzania lodu oraz mrożenia świeżej żywności.
- Świeża (tj. nie zamrożona) lub ciepła żywność nie może stykać się z wcześniej zamrożoną, dzięki czemu unika się częściowego rozmrożenia.
- Przed zamrożeniem, świeżą żywność (np. mięso, ryba, mielone mięso) należy podzielić na mniejsze porcje nadające się do spożycia po rozmrożeniu.
- Przechowując gotowe mrożonki należy ściśle przestrzegać instrukcji producenta zamieszczonych na opakowaniu. Jeżeli brak instrukcji, nie należy przechowywać produktu przez okres dłuższy niż 3 miesiące od daty zakupu.
- Kupując mrożonki należy sprawdzić, czy produkt jest odpowiednio zamrożony i czy opakowanie nie nosi śladów

uszkodzenia.

- Aby zachować jakość gotowych mrożonek, należy je przewozić wyłączając w odpowiednich pojemnikach, po czym natychmiast umieścić w komorze zamrażarki.
- Kupując mrożonki należy dokładnie sprawdzić stan opakowania: jeżeli opakowanie jest wilgotne, napęczniało lub posiada wybrzuszenia może to oznaczać, że produkt nie był odpowiednio przechowywany i uległ zepsuciu.
- Czas przechowywania mrożonek w dużej mierze zależy od temperatury otoczenia, ustawienia regulatora temperatury, rodzaju żywności oraz czasu pomiędzy wyjęciem z zamrażarki sklepowej a włożeniem do zamrażarki domowej, a także od częstotliwości i czasu otwarcia drzwi zamrażarki. Zawsze należy przestrzegać instrukcji podanych na opakowaniu i nie przekraczać podanego maksymalnego czasu przechowywania.
- Do mrożenia samodzielnie przyrządzonych dań lub świeżej żywności należy korzystać z komory szybkiego mrożenia – górna komora z drzwiczkami – która posiada największą wydajność mrożenia. Nie należy zamrażać więcej niż 3,5 kg świeżej żywności dziennie. Ustawić regulator temperatury na najwyższej pozycji. Po 24 godzinach regulator temperatury można ustawić z powrotem w normalnej pozycji.
- Odpowiednim materiałem pakunkowym na mrożoną żywność są przezroczyste (nie kolorowe) woreczki plastikowe lub folia aluminiowa. Przed użyciem należy dobrze przewietrzyć materiał opakunkowy, a przed włożeniem do zamrażarki należy sprawdzić czy zamknięcie jest szczelne. Zaleca się opisywanie każdego pakunku przechowywanego w zamrażarce odpowiednimi informacjami, jak rodzaj żywności, data zamrożenia i data przydatności do spożycia.

W poniższej tabeli podano okresy przydatności do spożycia (w miesiącach) mrożonej żywności.

Nie należy przekraczać podanych tu okresów przechowywania.

2 • 6	4 • 8	8 • 12

- W przypadku odłączenia urządzenia od zasilania na długi okres (przerwa w dostawie prądu lub awaria trwająca nie więcej niż 10 godzin), nie otwierać drzwiczek – dzięki temu w komorze utrzyma się stosunkowo najniższa temperatura.
- Należy pamiętać, że nawet nieznaczne podwyższenie się temperatury wewnątrz spowoduje skrócenie dopuszczalnego okresu przechowywania żywności.

Przygotowanie lodu

Do przygotowywania lodu załączono specjalną tackę. Napełnić tackę w ¾ pitną wodą i wstawić ją do komory zamrażarki. Kostki lodu będzie można łatwiej wyjąć, kiedy pozostawi się najpierw tackę w temperaturze pokojowej na 5 minut.

Czyszczenie i odmrażanie

Po pewnym czasie używania, którego długość zależeć będzie od kilku różnych czynników (np. częstotliwość otwierania drzwi zamrażarki), na parownikach pod szufladami oraz na przednich ściankach samych szuflad utworzy się warstwa lodu. Kiedy warstwa lodu osiągnie grubość 3-5 mm, należy rozmrozić zamrażarkę. Nagromadzenie się warstwy lodu zwiększa zużycie energii przez urządzenie.

Rozmrażając zamrażarkę

- Sprawdzić, czy wtyczka została wyjęta z kontaktu;
- Wyjąć wszystkie produkty z zamrażarki i wstawić je do zimnego miejsca, np. do plastikowego pojemnika z paczkami mrożącymi. Należy pamiętać, że nawet nieznaczny wzrost temperatury powoduje skrócenie okresu przechowywania żywności i dlatego też należy ją później spożyć jak najszybciej.
- Aby przyspieszyć odmrażanie można umieścić w komorze zamrażarki jeden lub więcej pojemników z gorącą (ale nie gotującą się) wodą.
- Nie polewać urządzenia wodą z zewnątrz, ani wewnątrz.
- **Uwaga:** nie stosować żadnych zewnętrznych urządzeń (np. ogrzewnic czy suszarek) w celu przyspieszenia procesu rozmrażania.
- Do częstego mycia zaleca się stosowanie ciepłej wody z delikatnym detergentem. Akcesoria należy myć osobno w wodzie z płynem. Nie myć ich w zmywarce.
- Nie stosować ścierających lub żrących substancji czyszczących, ani substancji z zawartością alkoholu.
- Po umyciu przetrzeć wszystkie powierzchnie ściereczką wypłukaną w czystej wodzie, a następnie wytrzeć do sucha. Przed ponownym włożeniem wtyczki do kontaktu konieczne **wytrzeć dłonie do sucha**.
- Ustawić regulator temperatury na najwyższej pozycji. Po 24 godzinach regulator temperatury można ustawić z powrotem w normalnej pozycji.
- Podczas czyszczenia należy uważać, aby nie uszkodzić tabliczki znamionowej znajdującej się wewnątrz **komory zamrażarki**.
- Aby zapewnić minimalne zużycie energii, należy przynajmniej dwa razy do roku dokładnie wyczyścić kompresor (z tyłu) za pomocą miotłki lub odkurzacza.

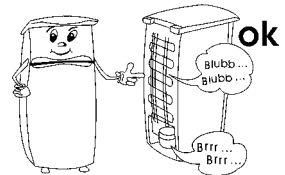
Rady dot. oszczędzania energii

- Urządzenie powinno być zainstalowane w dobrze wentylowanym, suchym pomieszczeniu.
- Nie ustawiać zamrażarki w miejscu bezpośrednio nasłonecznionym i nie umieszczać jej w sąsiedztwie źródeł ciepła (grzejniki, kucharki itp.). Jeżeli nie ma możliwości innego ustawienia niż opisane powyżej, pomiędzy źródłem ciepła a zamrażarką należy założyć odpowiednią izolację.
- Nie zakrywać otworów wentylacyjnych ani kratki oraz zapewnić odpowiednią cyrkulację powietrza z tyłu urządzenia.
- Kompresor (z tyłu) należy regularnie czyścić. Nagromadzenie się kurzu powoduje wzrostu zużycia energii.
- Ciepłe produkty żywnościowe należy najpierw zostawić do ostygnięcia, zanim zostaną wstawione do zamrażarki.
- Aby zapobiec obładaniu się ścianek, nie trzymać zamrażarki zbyt długo otwartej podczas wkładania lub wyjmowania żywności.
- Częste rozmrażanie urządzenia pozwala zaoszczędzić więcej energii. Szczegółowe informacje na temat czyszczenia urządzenia znajdują się w punkcie *Rozmrażanie i konserwacja*.
- Nie ustawiać niższej temperatury niż potrzeba. Szczegółowe informacje o ustawianiu temperatury podano w punkcie *Regulator temperatury*.

Rozwiązywanie problemów

Kiedy urządzenie jest włączone słychać pewne specyficzne dźwięki. Zaliczamy do nich:

- dźwięk silnika elektrycznego oraz instalacji agregatora; podczas włączania się agregatora dźwięk staje się na moment nieco bardziej intensywny;
- dźwięk czynnika chłodniczego przepływającego przez obwód.



W poniższej tabeli opisano możliwe awarie i ich prawdopodobne przyczyny oraz ewentualne rozwiązania. W przypadku problemów zaleca się najpierw sprawdzić, czy rozwiązania nie podano w poniższej tabeli. Jeżeli problem nie ustępuje, odłączyć urządzenie od sieci i skontaktować się z działem Obsługi Klienta.

Problem	Możliwa przyczyna i rozwiązanie
Zamrażarka nie włącza się.	Sprawdzić, czy <ul style="list-style-type: none"> • jest podłączona do sieci; • nie przełączył się bezpiecznik w domowej instalacji elektrycznej; • gniazdko działa prawidłowo. Można to sprawdzić podłączając do gniazdko inne urządzenie elektryczne.
Zamrażarka słabo mrozi.	Sprawdzić, czy <ul style="list-style-type: none"> • do zamrażarki nie włożono zbyt dużej ilości żywności; • regulator temperatury nie jest ustawiony w pozycji MIN - wówczas przekreślić go na wyższe ustawienie; • drzwi są dobrze domknięte. • zamrażarka nie jest ustawiona zbyt blisko ściany lub innego obiektu z tyłu lub po bokach.
Normalne dźwięki pracy urządzenia zmieniają lub wzmagają się.	Sprawdzić, czy <ul style="list-style-type: none"> • zamrażarka jest prawidłowo wypoziomowana; • do tyłu zamrażarki nie przylegają jakieś przedmioty; • czy na zamrażarce nie znajdują się inne przedmioty, które mogą powodować wibracje.

Transport urządzenia

Aby zapobiec uszkodzeniu urządzenia w czasie transportu, należy zabezpieczyć wszystkie elementy wewnątrz i wokół urządzenia.

Urządzenie można przewozić wyłącznie w pozycji pionowej – nie nachylać go pod kątem większym niż 30°.

Po ustawieniu urządzenia na miejscu pozostawić je na około 30 minut przed podłączeniem do zasilania.

Jeżeli w trakcie transportu urządzenie zostało przechylone o ponad 30°, przed podłączeniem do zasilania pozostawić je w pozycji pionowej na co najmniej 4 godziny.

Utylizacja



Urządzenie wykonane zostało z materiałów nadających się do przetworzenia. Po wyjęciu wtyczki z gniazdko urządzenie należy oznaczyć jako przeznaczone do utylizacji odcinając przewód zasilający, zanim jeszcze zostanie ono oddane w specjalnym punkcie zbiórki zgodnie z lokalnymi przepisami. Czynniki chłodnicze oraz środki chemiczne w pianie izolacyjnej muszą być zutylizowane przez kompetentną instytucję. Należy szczególnie uważać, aby nie uszkodzić obwodu chłodniczego zanim urządzenie nie zostanie przekazane w odpowiednim miejscu do utylizacji.

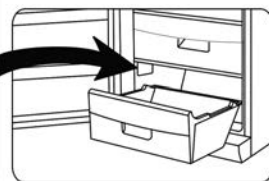
Gwarancja

Gwarancja na produkt obejmuje wady materiału i wykonania przez okres dwóch lat od daty zakupu produktu. W ramach gwarancji producent zobowiązuje się do naprawy lub wymiany wszelkich wadliwych elementów, pod warunkiem, że produkt zostanie odniesiony przez klienta do punktu zakupu, a później odesłany przez sklep do serwisu centralnego w Opolu, prowadzonego przez firmę Serv- Serwis Sp.z o.o. Aby gwarancja zachowała ważność, urządzenie musi być używane zgodnie z instrukcją i nie może być modyfikowane, naprawiane lub w jakikolwiek sposób naruszane przez nieupoważnioną do tego osobę, ani też uszkodzone w wyniku nieprawidłowego użycia.

Gwarancja nie obejmuje naturalnego zużycia, ani elementów łatwo tłukących się, jak szkło, elementy z tworzyw sztucznych, żarówki itd. Niniejsza gwarancja nie ogranicza ustawowych praw konsumenta ani innych praw, jakie konsument posiada zgodnie z obowiązującymi przepisami, które dotyczą zakupu przedmiotów użytkowych. Jeżeli urządzenie przestanie działać prawidłowo i musi zostać odesłane, należy je dokładnie zapakować i dołączyć imię, nazwisko i adres nadawcy oraz przyczynę odesłania. Jeśli urządzenie jest nadal na gwarancji, proszę także dołączyć paragon zakupu, lub fakturę zakupową.

Informacje wymagane przez dział Obsługi Klienta

Jeżeli wymagana będzie naprawa, proszę skontaktować się z działem Obsługi Klienta podając szczegółowy opis awarii oraz numer artykułu KS ... znajdujący się na tabliczce znamionowej urządzenia (patrz ilustracja). Podanie tych informacji pomoże w szybszym załatwieniu Państwa zgłoszenia.



W przypadku awarii urządzenia lub innych problemów z nim związanych, bądź też chęci zamówienia części zamiennych, proszę kontaktować się z infolinią naszego działu obsługi klienta.

Dane techniczne produktu

Art. no.	KS 9890
Kategoria produktu	Zamrażarka wolnostojąca
Klasa wydajności energetycznej	A+
Zużycie energii w kWh na rok	166
Rzeczywiste zużycie zależy od sposobu korzystania z urządzenia oraz jego umieszczenia	
Objętość użytkowa lodówki (litry)	--
Objętość użytkowa ❄ ❄ ❄ ❄ - zamrażalnik (litry)	65
Bezsronowa: lodówka / zamrażalnik	-- / nie
Bezpieczny okres przechowywania w przypadku awarii, h	15
Wydajność mrożeniowa, kg/24h	3,5
Klasyfikacja klimatyczna	N,ST
Przedział temperatury otoczenia, °C	16-38°C
Emisja hałasu	43 dB(a)
Wymiary (Wys. x Szer. x Gł.) w mm	847 x 494 x 494
Waga, kg	27
Specyfikacje elektryczne	Patrz tabliczka znamionowa

Θάλαμος κατάψυξης

Οδηγίες χρήσης

Πριν χρησιμοποιήσετε τη συσκευή, διαβάστε προσεκτικά τις ακόλουθες οδηγίες χρήσης και φυλάξτε το παρόν εγχειρίδιο για μελλοντική χρήση. Η συσκευή πρέπει να χρησιμοποιείται από άτομα που να γνωρίζουν αυτές τις οδηγίες.

Σύνδεση με την παροχή ηλεκτρικού ρεύματος

Η συσκευή αυτή πρέπει να συνδέεται μόνο με γειωμένη πρίζα, εγκατεστημένη σύμφωνα με τις ισχύουσες διατάξεις. Βεβαιωθείτε ότι η τάση του ηλεκτρικού ρεύματος που χρησιμοποιείτε συμβαδίζει με αυτή που αναγράφεται στην πινακίδα ονομαστικών τιμών της συσκευής. Το προϊόν αυτό συμμορφώνεται με τις ισχύουσες οδηγίες της ΕΕ σχετικά με την αναγραφή στοιχείων.

- Μη θέτετε σε λειτουργία αυτή τη συσκευή μέσω μετασχηματιστή.
- Για να αποφεύγετε το θόρυβο δονήσεων, βεβαιωθείτε ότι το ηλεκτρικό καλώδιο δεν αγγίζει κανένα τμήμα στο πίσω μέρος του ψυγείου.

Γενικές πληροφορίες

- Αυτός ο καταψύκτης είναι σχεδιασμένος για βαθιά κατάψυξη και μακρά αποθήκευση κατεψυγμένων τροφίμων, καθώς και την παρασκευή παγωτών.
- Οι συσκευές ψύξης κατατάσσονται σε συγκεκριμένες τάξεις κλίματος. Ανατρέξτε στο φύλλο δεδομένων του προϊόντος για πληροφορίες σχετικά με την ταξινόμηση αυτής της μονάδας. Θα βρείτε το φύλλο δεδομένων στο τέλος του παρόντος εγχειριδίου.
- Δεν φέρουμε καμία ευθύνη για ζημιές που προκαλούνται λόγω λανθασμένης χρήσης ή επειδή δεν έχουν τηρηθεί οι παρούσες οδηγίες.

Σημαντικοί κανόνες ασφαλείας

- Η συσκευή αυτή προορίζεται για οικιακή χρήση ή παρόμοιες χρήσεις, όπως για παράδειγμα σε:
 - γραφεία και άλλα εργασιακά περιβάλλοντα,
 - γεωργικές περιοχές,
 - ξενοδοχεία, πανδοχεία κτλ. και παρόμοιες εγκαταστάσεις
 - ξενώνες που σερβίρουν πρωινό.
- Η συσκευή αυτή δεν προορίζεται για εμπορική χρήση, ούτε για χρήση σε υπηρεσίες τροφοδοσίας και παρόμοιων περιβαλλόντων χονδρικής.
- Το κύκλωμα ψύξης αυτής της συσκευής

περιέχει το ψυκτικό ισοβουτάνιο (R600a), ένα φυσικό αέριο με υψηλό βαθμό συμβατότητας με



το περιβάλλον, το οποίο όμως είναι εύφλεκτο. Επομένως, βεβαιωθείτε ότι δεν έχει προκληθεί βλάβη σε κανένα εξάρτημα του κυκλώματος του ψυγείου κατά τη μεταφορά και την τοποθέτηση της συσκευής. Αν προκληθεί βλάβη στο κύκλωμα ψύξης, μην ενεργοποιήσετε και μη συνδέσετε τη συσκευή στην κεντρική ηλεκτρική παροχή. Απομακρύνετε τυχόν γυμνές φλόγες και άλλες πηγές ανάφλεξης από την περιοχή κοντά στο ψυκτικό αέριο. Κατόπιν, αερίστε καλά το δωμάτιο στο οποίο βρίσκεται η συσκευή.

- **Προειδοποίηση:** Δεν πρέπει να εμποδίζονται με κανέναν τρόπο τα ανοίγματα εξαερισμού στο περίβλημα ή στη δομή της συσκευής. Θα πρέπει να εξασφαλίζετε πάντα επαρκή εξαερισμό.
- **Προειδοποίηση:** Μην προκαλείτε βλάβη στο κύκλωμα ψύξης. Τυχόν διαρροή ψυκτικού μπορεί να προκαλέσει βλάβη στα μάτια. Επίσης, υπάρχει και ο κίνδυνος ανάφλεξης του αερίου.
- **Προειδοποίηση:** Μη χρησιμοποιείτε καμία εξωτερική συσκευή (π.χ. καλοριφέρ ή αερόθερμα) για να επιταχύνετε την απόψυξη. Ακολουθήστε μόνο τις μεθόδους που συνιστώνται στο παρόν εγχειρίδιο.
- **Προειδοποίηση:** Μη θέτετε σε λειτουργία καμία άλλη ηλεκτρική συσκευή (π.χ. συσκευές παραγωγής παγοκίων) μέσα στον καταψύκτη εκτός εάν εγκρίνεται ειδικά σε αυτό το

εγχειρίδιο.

- Πριν συνδέσετε τη συσκευή στην κεντρική ηλεκτρική παροχή, πρέπει να ελέγξετε προσεκτικά αυτή και το ηλεκτρικό καλώδιό της για τυχόν βλάβη που προκλήθηκε κατά τη μεταφορά. Σε περίπτωση που εντοπιστεί βλάβη, η συσκευή δεν θα πρέπει να συνδεθεί στην κεντρική ηλεκτρική παροχή.
- Η συσκευή αυτή δεν είναι σχεδιασμένη για την αποθήκευση εκρηκτικών υλικών, όπως περιέκτες αερολυμάτων με εύφλεκτη προωθητική ουσία.
- Αν πωλήσετε, παραδώσετε σε τρίτο πρόσωπο ή απορρίψετε σε κατάλληλη εγκατάσταση ανακύκλωσης τη συσκευή, πρέπει να δώσετε προσοχή στην παρουσία του μονωτικού παράγοντα «κυκλοπεντάνιο» C_5H_{10} , καθώς και στο ψυκτικό R600a. Για επιπρόσθετες πληροφορίες σχετικά με τη σωστή ανακύκλωση, ανατρέξτε στην παράγραφο «Απόρριψη».
- Για να τηρείτε τους κανόνες ασφαλείας και να αποφεύγετε πιθανούς κίνδυνους, να φροντίζετε οποιοσδήποτε επισκευές ή τροποποιήσεις αυτής της συσκευής, αλλά και η αντικατάσταση του ηλεκτρικού καλωδίου, να γίνονται από ειδικευμένους τεχνικούς.
- Η συσκευή αυτή μπορεί να χρησιμοποιηθεί από παιδιά (τουλάχιστον 8 ετών) και από άτομα με μειωμένες φυσικές, αισθητήριες ή διανοητικές ικανότητες ή χωρίς πείρα και γνώσεις, με την προϋπόθεση ότι επιτηρούνται ή τους έχουν δοθεί οδηγίες σχετικά με τη χρήση της συσκευής και κατανοούν πλήρως όλους

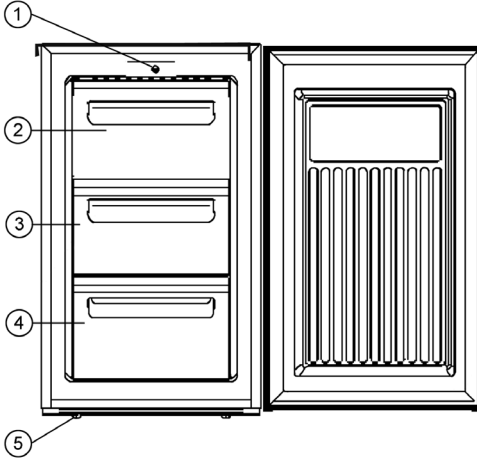
τους εμπλεκόμενους κίνδυνους και προφυλάξεις για την ασφάλεια.

- Τα παιδιά δεν πρέπει να επιτρέπεται να παίζουν με τη συσκευή.
- Δεν πρέπει να επιτρέπεται στα παιδιά να εκτελούν οποιαδήποτε εργασία καθαρισμού ή συντήρησης στη συσκευή εκτός αν επιτηρούνται.
- Για συχνό καθαρισμό, συνιστούμε να χρησιμοποιείτε ζεστό νερό με λίγο ήπιο απορρυπαντικό. Πρέπει να πλένετε τυχόν εξαρτήματα ξεχωριστά, με σαπουνόνερο. Μην τα βάζετε σε πλυντήριο πιάτων.
- Για να αποφεύγετε τον κίνδυνο προσωπικού τραυματισμού ή βλάβης του καταψύκτη, η συσκευή πρέπει να μεταφέρεται μόνο στην αρχική συσκευασία της. Για την αποσυσκευασία και την τοποθέτηση, απαιτούνται 2 άτομα.
- **Προσοχή!** Τα παιδιά πρέπει να παραμένουν μακριά από τα υλικά συσκευασίας, επειδή είναι δυνητικώς επικίνδυνα, π.χ. κίνδυνος ασφυξίας.
- Ο πάγος που αφαιρείται από τη συσκευή κατά την απόψυξη δεν είναι κατάλληλος για ανθρώπινη κατανάλωση.
- Θα πρέπει να εξετάζετε τακτικά το ηλεκτρικό καλώδιο για τυχόν ενδείξεις βλάβης. Σε περίπτωση που βρεθεί τέτοια βλάβη, δεν θα πρέπει να χρησιμοποιείτε πλέον τη συσκευή.
- Για να αποφεύγετε τον κίνδυνο πυρκαγιάς, μην τοποθετείτε καμία θερμοηλεκτρική συσκευή επάνω στον καταψύκτη. Μην τοποθετείτε δοχεία με υγρά επάνω στη συσκευή: Έτσι αποφεύγεται η πρόκληση ζημιάς στην ηλεκτρική μόνωση από υγρό που έχει διαρρεύσει ή έχει υπερχειλίσει.
- Η συσκευή αυτή είναι σχεδιασμένη μόνο για την αποθήκευση τροφίμων.
- Μπορείτε να αποθηκεύετε αλκοολούχες ουσίες μόνο σε καλά σφραγισμένα δοχεία και σε όρθια θέση.
- Μην αποθηκεύετε στη συσκευή οποιαδήποτε γυάλινα μπουκάλια που περιέχουν ανθρακούχα υγρά ή άλλα υγρά που μπορεί να παγώσουν: Τέτοια μπουκάλια μπορεί να εκραγούν κατά τη διαδικασία κατάψυξης.
- Για να αποφεύγετε τον κίνδυνο τροφικής δηλητηρίασης, μην καταναλώνετε τρόφιμα μετά την ημερομηνία λήξης αποθήκευσής τους. **Δεν** πρέπει να καταψύχετε για δεύτερη φορά τρόφιμα που έχουν ξεπαγωθεί.
- Μη στρίβετε και μην τοποθετείτε υπερβολικό βάρος στα ράφια, τους θαλάμους, τις πόρτες, κτλ.
- Να προστατεύετε πάντα το εσωτερικό του καταψύκτη από γυμνές φλόγες και κάθε άλλη πηγή ανάφλεξης.
- **Βγάλτε το ηλεκτρικό καλώδιο από την πρίζα**
 - σε περίπτωση δυσλειτουργίας,
 - πριν από την απόψυξη,
 - κατά τον καθαρισμό.
 - πριν από τη διεξαγωγή εργασιών συντήρησης ή

Επισκευής.

- Μην τραβάτε ποτέ το καλώδιο όταν θέλετε να βγάλετε τη συσκευή από την πρίζα.
- Σε περίπτωση που η συσκευή δεν θα χρησιμοποιηθεί για μεγάλη χρονική περίοδο, συνιστάται να διατηρήσετε την πόρτα ανοιχτή.
- Διατηρούμε το δικαίωμα να εισάγουμε τεχνικές τροποποιήσεις.

Τα μέρη της συσκευής



1. Διακόπτης ελέγχου θερμοκρασίας
2. Πόρτα του χώρου ταχείας κατάψυξης
3. Συρόμενο συρτάρι
4. Συρόμενο συρτάρι
5. Ρυθμιζόμενα στηρίγματα

Ο χώρος ταχείας κατάψυξης είναι επισημασμένος με το σύμβολο *** * * *** (στο εσωτερικό της πόρτας).

Πριν χρησιμοποιήσετε τη συσκευή για πρώτη φορά

- Αφαιρέστε τυχόν υλικά συσκευασίας, περιλαμβανομένων των αυτοκόλλητων ταινιών καθώς και οποιωνδήποτε προστατευτικών πλαστικών μεμβρανών που βρείτε.
- Πριν συνδέσετε τη συσκευή στην κεντρική ηλεκτρική παροχή, πρέπει να ελέγξετε προσεκτικά τη συσκευή και το ηλεκτρικό καλώδιό της για τυχόν βλάβη που προκλήθηκε κατά τη μεταφορά.
- Καθαρίστε τη συσκευή σύμφωνα με τις οδηγίες στην παράγραφο *Απόψυξη και καθαρισμός* παρακάτω.
- Μόλις τοποθετήσετε τη συσκευή, περιμένετε περίπου 30 λεπτά πριν τη συνδέσετε στην κεντρική ηλεκτρική παροχή.
- Αν η συσκευή έχει γείρει περισσότερο από 30° κατά τη διάρκεια της μεταφοράς, αφήστε την όρθια για τουλάχιστον 4 ώρες πριν τη συνδέσετε στην κεντρική ηλεκτρική παροχή.
- Όταν ενεργοποιήσετε τη συσκευή για πρώτη φορά, ενδέχεται να παρατηρήσετε μια ελαφρά οσμή. Ωστόσο, αυτή θα εξαφανιστεί όταν αρχίσει η διαδικασία ψύξης.

Τοποθέτηση

- Πρέπει να τοποθετήσετε τη συσκευή σε ένα χώρο που αερίζεται καλά και δεν έχει υγρασία.
- Πρέπει να λειτουργεί σε περιβάλλον με σχετική υγρασία 70% το μέγιστο.
- Το φύλλο δεδομένων προϊόντος περιέχει λεπτομέρειες της περιοχής θερμοκρασίας περιβάλλοντος που είναι κατάλληλη για αυτή τη συσκευή.
- Μη χρησιμοποιείτε τη συσκευή σε εξωτερικούς χώρους. Βεβαιωθείτε ότι έχετε πρόσβαση στο φως του ηλεκτρικού καλωδίου και μπορείτε να το βγάλετε από την πρίζα οποιαδήποτε στιγμή.
- Μην εκθέτετε τον καταψύκτη σε άμεση ηλιοβολή και μην τον τοποθετείτε δίπλα από οποιαδήποτε πηγή θερμότητας (καλοριφέρ, φούρνους, κτλ.). Ωστόσο, αν δεν μπορείτε να το αποφύγετε αυτό, πρέπει να εγκαταστήσετε κατάλληλη μόνωση μεταξύ της πηγής θερμότητας και της συσκευής.
- Η μονάδα δεν πρέπει να τοποθετείται μέσα σε ντουλάπι. Όταν τοποθετείτε τη μονάδα, βεβαιωθείτε επίσης ότι δε βρίσκεται ακριβώς κάτω από ένα ντουλάπι ή άλλο παρόμοιο αντικείμενο.
- Βεβαιωθείτε ότι υπάρχει αρκετός χώρος μπροστά ώστε η πόρτα να ανοίγει κατά 160°.
- Σε περίπτωση ανομοιόμορφου δαπέδου, μπορείτε να χρησιμοποιήσετε τα ρυθμιζόμενα στηρίγματα στο μπροστινό μέρος της συσκευής για να αντισταθμίσετε και να εξασφαλίσετε τη βέλτιστη σταθερότητα.

Εξαερισμός

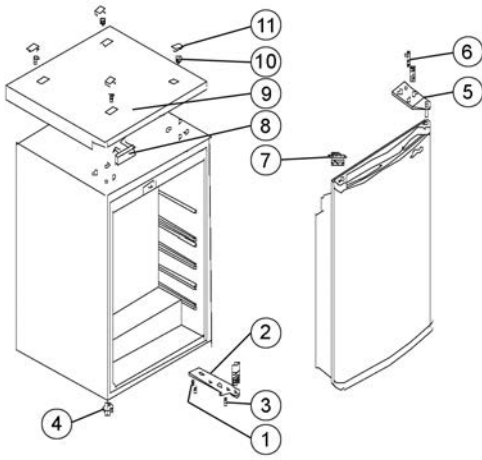
Βεβαιωθείτε ότι υπάρχει αρκετός χώρος γύρω από τη συσκευή για να μην εμποδίζεται η κυκλοφορία του αέρα γύρω από τη συσκευή και στο πίσω μέρος της συσκευής. (πίσω μέρος και πλευρές 5 cm, επάνω μέρος 10 cm).

Αντιστρεπτή πόρτα

Ο σχεδιασμός παρέχει τη δυνατότητα ώστε να αντιστραφεί η πόρτα, δηλ. ο μεντεσές από δεξιά (προεπιλεγμένη εγκατάσταση) να μεταφερθεί αριστερά.

Προειδοποίηση: Να αποσυνδέετε πάντα τη συσκευή από την κεντρική ηλεκτρική παροχή πριν από τη διεξαγωγή οποιασδήποτε εργασίας συντήρησης ή επισκευής.

1. Βγάλετε τα τέσσερα καλύμματα βιδών (11) και τις βίδες (10).
2. Βγάλετε τον άνω πίνακα (9) και την πλάκα καλύμματος (8) από το μπροστινό τμήμα.
3. Βγάλετε τις δύο βίδες (6) που ασφαλίζουν την άνω πλάκα με μεντεσέ (5) στη δεξιά πλευρά.
4. Ανασηκώστε προσεκτικά την πόρτα και τοποθετήστε τη σε μια κατάλληλη επιφάνεια ώστε να την προστατεύσετε από γρατσουνιές.
5. Βγάλετε το λευκό πώμα (7) και τοποθετήστε το ξανά στην αντίστοιχη οπή στη δεξιά πλευρά, πιέζοντας το σταθερά προς τα κάτω.
6. Βγάλετε τις δύο βίδες (1) που ασφαλίζουν την κάτω πλάκα με μεντεσέ (2) στη δεξιά πλευρά.
7. Βγάλετε το ρυθμιζόμενο στηρίγμα (4) και προσαρμόστε το ξανά στη δεξιά πλευρά.

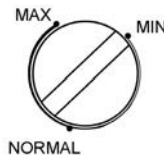


8. Στερεώστε την κάτω πλάκα με μεντεσέ (2) με τις δύο βίδες (1) στη καινούργια θέση στην αριστερή πλευρά. Βεβαιωθείτε ότι η πλάκα είναι ευθυγραμμισμένη παράλληλα με την πλευρική άκρη της συσκευής. (Μη σφίξετε τελείως τις βίδες ακόμη).
9. Τοποθετήστε ξανά την πόρτα στην καινούργια θέση της. Βεβαιωθείτε ότι η περόνη μεντεσέ της κάτω πλάκας με μεντεσέ είναι τοποθετημένη μέσα στον οδηγό δακτυλίου (οπή) στην πόρτα.
10. Στερεώστε την άνω πλάκα με μεντεσέ (5) με τις δύο βίδες (6) στη καινούργια θέση στην αριστερή πλευρά. Βεβαιωθείτε ότι η περόνη μεντεσέ είναι τοποθετημένη μέσα στον οδηγό δακτυλίου (οπή) στην πόρτα. (Μη σφίξετε τελείως τις βίδες ακόμη).
11. Κλείστε την πόρτα και βεβαιωθείτε ότι είναι σωστά ευθυγραμμισμένη πριν σφίξετε τελείως τις βίδες των άνω και κάτω πλακών με μεντεσέ.
12. Προσαρμόστε τον άνω πίνακα (9) στη συσκευή και –με την πόρτα ανοικτή– τοποθετήστε ξανά την πλάκα καλύμματος (8) με το άνοιγμα στη δεξιά πλευρά του μπροστινού τμήματος.
13. Τοποθετήστε ξανά τις βίδες (10) και τα καλύμματα βιδών (11) στον άνω πίνακα (9).
14. Τοποθετήστε ξανά τη συσκευή στην προοριζόμενη θέση της και περιμένετε περίπου δύο ώρες πριν τη συνδέσετε στην κεντρική ηλεκτρική παροχή.

Διακόπτης ελέγχου θερμοκρασίας

Ο διακόπτης ελέγχου θερμοκρασίας ρυθμίζει αυτόματα τη θερμοκρασία στο εσωτερικό των διαφορετικών χώρων.

- Min** ρύθμιση κρύου
- Normal** ρύθμιση περισσότερου κρύου (κανονικό)
- Max** ρύθμιση μέγιστου κρύου



Σημείωση: Η θερμοκρασία λειτουργίας του καταψύκτη εξαρτάται σε μεγάλο

βαθμό από παράγοντες όπως η θερμοκρασία περιβάλλοντος και η θερμοκρασία του τροφίμου που θα καταψυχθεί για πρώτη φορά. Επίσης εξαρτάται από το πόσο συχνά ανοίγετε την πόρτα και για πόσο την αφήνετε ανοικτή. Αν είναι απαραίτητο, μπορείτε να ρυθμίσετε ανάλογα το διακόπτη ελέγχου θερμοκρασίας.

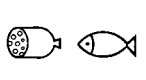

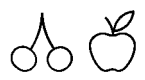



Κατάψυξη και αποθήκευση τροφίμων

- Σε θερμοκρασία λειτουργίας στους -18°C και χαμηλότερα, μπορείτε να χρησιμοποιήσετε τους διάφορους χώρους του καταψύκτη για να αποθηκεύετε κατεψυγμένα ή προ-κατεψυγμένα τρόφιμα για αρκετούς μήνες, να φτιάχνετε παγάκια και να καταψύχετε φρέσκα τρόφιμα.
- Τα φρέσκα (δηλ. μη κατεψυγμένα) ή ζεστά τρόφιμα δεν πρέπει να έρχονται σε επαφή με τρόφιμα που έχουν ήδη καταψυχθεί. Έτσι, αποτρέπεται το μερικό ξεπάγωμα των κατεψυγμένων τροφίμων.
- Πριν από την κατάψυξη, πρέπει να χωρίζετε τα φρέσκα τρόφιμα (δηλ. κρέας, ψάρια, κίμας) σε μικρότερες μερίδες που είναι κατάλληλες για χρήση μετά από το ξεπάγωμα.
- Όταν αποθηκεύετε προ-κατεψυγμένα τρόφιμα, πρέπει να δίνετε μεγάλη προσοχή στις πληροφορίες του κατασκευαστή που παρέχονται στη συσκευασία. Ωστόσο, αν δεν υπάρχουν τέτοιες πληροφορίες, δεν πρέπει να υπερβείτε χρονική περίοδο αποθήκευσης μεγαλύτερη των 3 μηνών από την ημερομηνία αγοράς.
- Όταν αγοράζετε κατεψυγμένα τρόφιμα, βεβαιωθείτε ότι το τρόφιμο είναι καλά κατεψυγμένο και ότι η συσκευασία δεν φέρει κανένα ίχνος φθοράς.
- Για να διατηρήσετε την ποιότητα των τροφίμων βαθιάς κατάψυξης, πρέπει να τα μεταφέρετε μόνο σε κατάλληλα δοχεία και κατόπιν να τα τοποθετείτε στον καταψύκτη χωρίς καθυστέρηση.
- Ελέγχετε προσεκτικά τη συσκευασία όταν αγοράζετε κατεψυγμένα τρόφιμα: Αν η συσκευασία φέρει ενδείξεις υγρασίας, φυσαλίδες ή εξογκώματα, αυτό αποτελεί ένδειξη ότι το τρόφιμο ενδεχομένως να μην έχει αποθηκευτεί σωστά και να έχει χαλάσει.
- Οι χρόνοι αποθήκευσης των κατεψυγμένων τροφίμων εξαρτώνται σε μεγάλο βαθμό από τη θερμοκρασία περιβάλλοντος, τη ρύθμιση του διακόπτη ελέγχου θερμοκρασίας, το είδος του τροφίμου και το χρόνο μεταξύ της αγοράς και της κατάψυξης, αλλά κυρίως και από το πόσο συχνά ανοίγετε την πόρτα του καταψύκτη και για πόσο την αφήνετε ανοικτή. Να τηρείτε πάντα τις οδηγίες που παρέχονται στη συσκευασία των τροφίμων και να μην υπερβείτε τους καθορισμένους μέγιστους χρόνους αποθήκευσης.
- Για κάθε τύπο τροφίμου που πρόκειται να καταψυχθεί, είτε πρόκειται για φαγητά που έχετε ετοιμάσει εσείς ή άλλα τρόφιμα, να χρησιμοποιείτε το χώρο ταχείας κατάψυξης – τον άνω χώρο με την πόρτα – με την υψηλότερη απόδοση ψύξης. Μη βάζετε στη βαθιά κατάψυξη περισσότερα από 3,5 κιλά φρέσκα τρόφιμα την ημέρα. Στρέψτε το διακόπτη ελέγχου θερμοκρασίας στη μέγιστη ρύθμιση. Μετά από 24 ώρες, μπορείτε να θέσετε ξανά το διακόπτη ελέγχου θερμοκρασίας στην αρχική θέση του.
- Τα κατάλληλα υλικά συσκευασίας των κατεψυγμένων τροφίμων είναι διαφανή (δηλ. άχρωμη) πλαστική μεμβράνη

ή σακούλες ή αλουμινόχαρτο. Πρέπει να αερίζετε καλά τα υλικά συσκευασίας πριν από τη χρήση και κατόπιν να ελέγξετε τη στεγανότητα πριν καταψύξετε το τρόφιμο. Συνιστούμε ένθερμα να βάζετε ετικέτες με όλες τις σχετικές πληροφορίες όπως είδος τροφίμου, ημερομηνία κατάψυξης και ημερομηνία λήξης, σε κάθε είδος που αποθηκεύετε στον καταψύκτη.

Οι ημερομηνίες λήξης των κατεψυγμένων τροφίμων καθορίζονται (σε μήνες) στον παρακάτω πίνακα.

Μην υπερβαίνετε αυτούς τους χρόνους αποθήκευσης.

		
2 · 6	4 · 8	8 · 12
		

- Σε περίπτωση που η συσκευή παραμένει απενεργοποιημένη για μεγάλο χρονικό διάστημα (διακοπής ρεύματος ή βραχυπρόθεσμων δυσλειτουργιών, έως 10 ώρες), μην ανοίγετε την πόρτα. Αυτό θα συμβάλλει στη διατήρηση όσο το δυνατόν χαμηλότερης θερμοκρασίας στο θάλαμο.
- Ωστόσο, πρέπει να σημειώσετε ότι ακόμα και μια μικρή αύξηση της εσωτερικής θερμοκρασίας θα μειώσει τη διάρκεια αποθήκευσης του τροφίμου.

Παρασκευή παγακιών

Παρέχεται ένας ειδικός δίσκος για να φτιάχνετε παγακία. Γεμίστε τα ¾ του δίσκου με πόσιμο νερό και τοποθετήστε τον στο θάλαμο κατάψυξης. Θα μπορέσετε να βγάλετε πιο εύκολα τα παγακία από το δίσκο αν αφήσετε το δίσκο σε θερμοκρασία δωματίου για 5 λεπτά.

Καθαρισμός και απόψυξη

Μετά από ορισμένη χρονική περίοδο λειτουργίας και ανάλογα με ορισμένους παράγοντες (δηλ. πόσο συχνά έχετε ανοίξει την πόρτα), θα δημιουργηθεί ένα στρώμα πάγου στους εξαισιμότες που βρίσκονται κάτω από τα συρτάρια και στα μπροστινά τμήματα των ιδίων των συρταριών. Όταν η συσσώρευση πάγου φτάσει πάχος 3 έως 5 χιλιοστά, θα πρέπει να κάνετε απόψυξη της συσκευής.

Η συσσώρευση πάγου αυξάνει την κατανάλωση ισχύος της συσκευής.

Όταν κάνετε απόψυξη της συσκευής

- Βεβαιωθείτε ότι έχετε βγάλει το φως του ηλεκτρικού καλωδίου από την πρίζα.
- Βγάλτε όλα τα τρόφιμα από το θάλαμο και φυλάξτε τα σε ένα δροσερό μέρος, π.χ. μαζί με προ-κατεψυγμένες παγοκύστες σε πλαστικό δοχείο. Σημειώστε ότι, ακόμα και μια μικρή αύξηση της θερμοκρασίας θα μειώσει τη διάρκεια αποθήκευσης και θα πρέπει να καταναλώσετε τα τρόφιμα όσο το δυνατό πιο σύντομα.

- Για να επιταχύνετε την απόψυξη, μπορείτε να τοποθετήσετε ένα ή περισσότερα δοχεία με ζεστό (αλλά όχι βραστό) νερό μέσα στο θάλαμο κατάψυξης.
- Μη χύνετε νερό επάνω ή μέσα στη συσκευή.
- **Προειδοποίηση:** Μη χρησιμοποιείτε καμία εξωτερική συσκευή ή άλλο μέσο (π.χ. καλοριφέρ ή αερόθερμα) για να επιταχύνετε την απόψυξη.
- Για συχνό καθαρισμό, συνιστούμε να χρησιμοποιείτε ζεστό νερό με λίγο ήπιο απορρυπαντικό. Πρέπει να πλένετε τυχόν εξαρτήματα ξεχωριστά, με σαπουνόνερο. Μην τα βάζετε σε πλυντήριο πιάτων.
- Μη χρησιμοποιείτε διαβρωτικά ή σκληρά διαλύματα καθαρισμού ή οποιαδήποτε καθαριστικά που περιέχουν αλκοόλη.
- Μετά τον καθαρισμό, να καθαρίζετε καλά όλες τις επιφάνειες με καθαρό νερό και κατόπιν να τις σκουπίζετε μέχρι να στεγνώσουν τελείως. Όταν βάζετε ξανά το φως του ηλεκτρικού καλωδίου στην πρίζα, φροντίστε να είναι **στεγνά τα χέρια σας**.
- Στρέψτε το διακόπτη ελέγχου θερμοκρασίας στη μέγιστη ρύθμιση. Μετά από 24 ώρες, μπορείτε να θέσετε ξανά το διακόπτη ελέγχου θερμοκρασίας στην αρχική θέση του.
- Κατά τον καθαρισμό, προσέχετε να μη βγάλετε και να μην καταστρέψετε την πινακίδα ονομαστικών τιμών μέσα στο θάλαμο.
- Για να εξοικονομήτε ενέργεια, πρέπει να καθαρίζετε προσεκτικά το συμπιεστή (στο πίσω μέρος) τουλάχιστον δύο φορές το χρόνο με μια βούρτσα ή μια ηλεκτρική σκούπα.

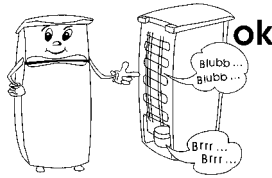
Συμβουλές εξοικονόμησης ενέργειας

- Πρέπει να τοποθετήσετε τη συσκευή σε ένα χώρο που αερίζεται καλά και δεν έχει υγρασία.
- Μην εκθέτετε τον καταψύκτη σε άμεση ηλιοβολή και μην τον τοποθετείτε δίπλα από οποιαδήποτε πηγή θερμότητας (καλοριφέρ, φούρνους, κτλ.). Ωστόσο, αν δεν μπορείτε να το αποψύξετε αυτό, πρέπει να εγκαταστήσετε κατάλληλη μόνωση μεταξύ της πηγής θερμότητας και της συσκευής.
- Μην καλύπτετε τα ανοίγματα εξαερισμού και τις γρίλιες, και βεβαιωθείτε ότι υπάρχει αρκετή κυκλοφορία αέρα πίσω από τη μονάδα.
- Θα πρέπει να καθαρίζετε το συμπιεστή (στο πίσω μέρος) σε τακτά χρονικά διαστήματα. Η συσσωρευμένη σκόνη προκαλεί αύξηση στην ενεργειακή κατανάλωση.
- Θα πρέπει να αφήνετε τα ζεστά τρόφιμα να κρυσώσουν πριν από τη φύλαξή τους.
- Για να αποφύγετε την αυξημένη συσσώρευση πάγου, μην αφήνετε την πόρτα του καταψύκτη ανοικτή για μεγάλο χρονικό διάστημα όταν τοποθετείτε ή βγάλετε τρόφιμα.
- Η συχνή απόψυξη συμβάλλει στην εξοικονόμηση ενέργειας. Για αναλυτικές πληροφορίες σχετικά με τον καθαρισμό της συσκευής, ανατρέξτε στην παράγραφο «Απόψυξη και καθαρισμός».
- Μην ρυθμίσετε θερμοκρασία χαμηλότερη από την απαραίτητη. Για αναλυτικές πληροφορίες σχετικά με τις ρυθμίσεις θερμοκρασίας, ανατρέξτε στην παράγραφο «Διακόπτης ελέγχου θερμοκρασίας».

Αντιμετώπιση προβλημάτων

Όταν θέτετε σε λειτουργία τη συσκευή ακούγονται ορισμένοι χαρακτηριστικοί ήχοι. Οι ήχοι αυτοί:

- προκαλούνται από το ηλεκτρικό μοτέρ μέσα στη διάταξη του συμπιεστή. Κατά την εκκίνηση του συμπιεστή η ένταση του ήχου θα είναι λίγο υψηλότερη για περιορισμένο χρονικό διάστημα.
- προκαλούνται από το ψυκτικό μέσο που ρέει στο κύκλωμα.



Στον παρακάτω πίνακα παρατίθενται πιθανές δυσλειτουργίες και οι πιθανές αιτίες και λύση τους. Στην περίπτωση λειτουργικών προβλημάτων, ελέγξτε αρχικά αν μπορείτε να βρείτε μια λύση με τη χρήση του πίνακα αυτού. Αν το πρόβλημα επιμένει, αποσυνδέστε τη συσκευή από την κεντρική ηλεκτρική παροχή και επικοινωνήστε με το τμήμα εξυπηρέτησης πελατών μας.

Πρόβλημα	Πιθανή αιτία και λύση
Η συσκευή δεν λειτουργεί.	Ελέγξτε ότι <ul style="list-style-type: none"> • υπάρχει ηλεκτρική παροχή. • ο διακόπτης στον ηλεκτρικό πίνακα της οικιακής εγκατάστασής σας είναι ενεργοποιημένος. • η πρίζα λειτουργεί. Αυτό μπορείτε να το ελέγξετε αν συνδέσετε μια άλλη ηλεκτρική συσκευή στην πρίζα και ελέγξετε τη λειτουργία της.
Η συσκευή δείχνει ότι παράγει ανεπαρκή ισχύ ψύξης.	Ελέγξτε αν <ul style="list-style-type: none"> • αποθηκεύσατε πολλά τρόφιμα στη συσκευή. • ο θερμοστάτης βρίσκεται στη θέση «MIN» (σε αυτή την περίπτωση, ρυθμίστε το θερμοστάτη σε μια υψηλότερη τιμή που είναι κατάλληλη). • η πόρτα δεν είναι σωστά κλεισμένη. • το πίσω μέρος ή τα πλαϊνά της συσκευής βρίσκονται πολύ κοντά σε τοίχο ή άλλο αντικείμενο.
Ο κανονικός λειτουργικός ήχος αλλάζει ή γίνεται πιο δυνατός.	Ελέγξτε αν <ul style="list-style-type: none"> • η συσκευή είναι σωστά τοποθετημένη. • τυχόν αντικείμενα ή εμπόδια έρχονται σε επαφή με το πίσω μέρος της συσκευής. • υπάρχουν τυχόν αντικείμενα πάνω στη συσκευή τα οποία δονούνται.

Μεταφορά της συσκευής

Για να αποφευχθεί η πρόκληση ζημιάς στη μονάδα κατά τη μεταφορά, βεβαιωθείτε ότι όλα τα αξεσουάρ και συστατικά μέσα και γύρω από τη συσκευή έχουν ασφαλιστεί καλά. Η συσκευή πρέπει να μεταφέρεται μόνο στην κάθετη θέση της. Μην δίνετε κλίση μεγαλύτερη από 30°.

Μόλις τοποθετήσετε τη συσκευή, περιμένετε περίπου 30 λεπτά πριν τη συνδέσετε στην κεντρική ηλεκτρική παροχή. Αν η συσκευή έχει γεμίσει περισσότερο από 30° κατά τη διάρκεια της μεταφοράς, αφήστε την όρθια για τουλάχιστον 4 ώρες πριν τη συνδέσετε στην κεντρική ηλεκτρική παροχή.

Απόρριψη



Η συσκευή αυτή είναι κατασκευασμένη από ανακυκλώσιμα υλικά. Αφού βγάλετε το φιλτράρισμα του ηλεκτρικού καλωδίου από την πρίζα, κόψτε το ηλεκτρικό καλώδιο για να καταστήσετε τη συσκευή μη χρησιμοποιήσιμη πριν την απορρίψετε στα ειδικά σημεία συλλογής αποβλήτων σύμφωνα με τους τοπικούς κανονισμούς. Πρέπει να απορρίψετε το ψυκτικό και τη χημική ουσία στο μονωτικό αφρό σε αρμόδια εγκατάσταση. Προσέξτε να μην προκαλέσετε βλάβη στο κύκλωμα ψύξης πριν παραδώσετε τη συσκευή για κατάλληλη απόρριψη.

Εγγύηση

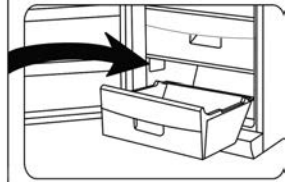
Το προϊόν αυτό είναι εγγυημένο για μία περίοδο δύο ετών από την ημέρα της αγοράς για ελαττώματα στα υλικά και την κατασκευή του. Η εγγύηση ισχύει αν και μόνο αν η συσκευή χρησιμοποιηθεί σύμφωνα με τις οδηγίες χρήσεως και εφόσον δεν έχει τροποποιηθεί ή επισκευαστεί από μη ειδικευμένα άτομα ή δεν έχει καταστραφεί εξαιτίας κακής χρήσης. Η παρούσα εγγύηση δεν επηρεάζει τα νομοθετημένα δικαιώματά σας, ούτε οποιοδήποτε νόμιμο δικαίωμα έχετε ως καταναλωτής σύμφωνα με την ισχύουσα εθνική νομοθεσία που διέπει την αγορά αγαθών.

Η εγγύηση αυτή δεν καλύπτει φυσικές φθορές ούτε τα εύθραυστα μέρη της συσκευής.

Πληροφορίες που απαιτούνται από το τμήμα εξυπηρέτησης πελατών

Στην περίπτωση που απαιτηθούν επισκευές στη συσκευή, επικοινωνήστε με το τμήμα εξυπηρέτησης πελατών παρέχοντας μια λεπτομερή περιγραφή της βλάβης και αναφέροντας τον κωδικό προϊόντος KS ... που βρίσκεται στην πινακίδα ονομαστικών τιμών της συσκευής (βλ. εικόνα). Οι πληροφορίες αυτές θα μας βοηθήσουν να χειριστούμε αποτελεσματικά το αίτημά σας.

Σε περίπτωση οποιασδήποτε δυσλειτουργίας ή άλλου προβλήματος, αλλά και για την παραγγελία ανταλλακτικών, επικοινωνήστε με τη γραμμή βοήθειας του Τμήματος Εξυπηρέτησης Πελατών μας.



Φύλλο δεδομένων προϊόντος

Κωδικός μοντέλου	KS 9890
Κατηγορία προϊόντος	Θάλαμος κατάψυξης
Ταξινόμηση αποδοτικότητας ενέργειας	A+
Κατανάλωση ενέργειας σε kWh/έτος	166
Η πραγματική κατανάλωση εξαρτάται από τον τρόπο χρήσης και την τοποθεσία της συσκευής	
Ωφέλιμη χωρητικότητα ψυγείου (λίτρα)	--
Ωφέλιμη χωρητικότητα * * * * - Μονάδα κατάψυκτη (λίτρα)	65
Χωρίς πάγο: μονάδα ψυγείου / μονάδα κατάψυξης	-- / όχι
Ασφαλής χρόνος αποθήκευσης σε περίπτωση δυσλειτουργίας, ώρες	15
Χωρητικότητα ψύξης, κιλά/24ώρες	3,5
Ταξινόμηση κλίματος	N,ST
Εύρος θερμοκρασίας περιβάλλοντος, °C	16-38°C
Εκπομπή θορύβου	43 dB(a)
Διαστάσεις (Υ x Π x Β) σε mm	847 x 494 x 494
Βάρος, κιλά	27
Ηλεκτρικές προδιαγραφές	Βλέπε πινακίδα ονομαστικών τιμών

Морозильный шкаф

Уважаемый покупатель!

Перед использованием этого аппарата прочитайте, пожалуйста, внимательно данное руководство и держите его под рукой, так как оно может понадобиться вам в будущем. Этот аппарат могут использовать только лица, ознакомившиеся с данным руководством.

Включение в сеть

Включайте аппарат только в заземленную розетку, установленную в соответствии с действующими нормами. Напряжение в сети должно соответствовать напряжению, указанному на заводской табличке. Данный аппарат соответствует требованиям директив, обязательных для получения права на использование маркировки CE.

- Не используйте этот аппарат через трансформатор.
- Чтобы не допустить шумовой вибрации, проверьте, что шнур питания не касается каких-либо частей на задней стенке морозильного шкафа.

Общая информация

- Данный компрессорный морозильный шкаф предназначен для глубокой заморозки и длительного хранения глубокомороженных продуктов, а также для приготовления кубиков льда.
- Холодильные приборы классифицируются по определенным климатическим классам. Информация о климатическом классе этого изделия дана в таблице с техническими характеристиками; таблица с техническими характеристиками находится в конце этого руководства.
- Изготовитель не несет никакой ответственности за повреждение, вызванное неправильной эксплуатацией или нарушением настоящих указаний.

Важные указания по технике безопасности

- Этот аппарат предназначен для домашнего или подобного применения, как, например:
 - в офисах или в других коммерческих помещениях;
 - в сельской местности;
 - в отелях, мотелях и т. д. и в других подобных заведениях;
 - в гостевых домах с предоставлением ночлега и завтрака.
- Этот аппарат не предназначен для коммерческого использования, в системе кейтеринга или в любой

другой системе общественного питания.

- Система охлаждения этого аппарата содержит хладагент изобутан (R600a), природный газ, обладающий высоким уровнем экологической совместимости, но, тем не менее, горючий. Поэтому следует убедиться, что ни один из компонентов системы охлаждения не был поврежден во время транспортировки и установки шкафа. Если система охлаждения была повреждена, не включайте или не подсоединяйте шкаф к сети, а также удалите источник открытого пламени или любой другой источник возгорания, находящийся вблизи хладагента, после чего тщательно проветрите комнату, в которой находится шкаф.
- **Предупреждение.** Не загромождайте вентиляционные отверстия, находящиеся на корпусе шкафа или внутри него. В комнате должна быть постоянно обеспечена достаточная вентиляция
- **Предупреждение.** Не допускайте повреждения системы охлаждения. Выходящий из системы хладагент может повредить глаза; возможно также возгорание хладагента.
- **Предупреждение.** Не пользуйтесь никакими посторонними приспособлениями (например, нагревателями или тепловентиляторами для ускорения размораживания шкафа; используйте



только те способы, которые рекомендованы в настоящем руководстве).

- **Предупреждение.** Не используйте внутри морозильного шкафа электрические приборы (например, ледогенераторы), если это специально не оговорено в настоящем руководстве.
- Перед включением морозильного шкафа в сеть, его необходимо тщательно проверить на наличие возможного повреждения при транспортировке, включая и шнур питания. Не используйте аппарат при обнаружении повреждения. Не включайте его в сеть при обнаружении повреждения.
- Данный аппарат не предназначен для хранения таких взрывоопасных веществ как, например, аэрозольные упаковки с горючими пропеллентами.
- При продаже или передаче данного аппарата третьей стороне или при его передаче в соответствующую организацию для переработки и утилизации необходимо обратить внимание на наличие в нем изолирующего агента - циклопентана C_5H_{10} , а также хладагента R600a. Чтобы получить дополнительную информацию о правильной утилизации прибора, обратитесь, пожалуйста, к разделу *Утилизация*.
- В соответствии с требованиями правил техники безопасности и для исключения возможного травматизма любой ремонт этого устройства или внесение изменений в его

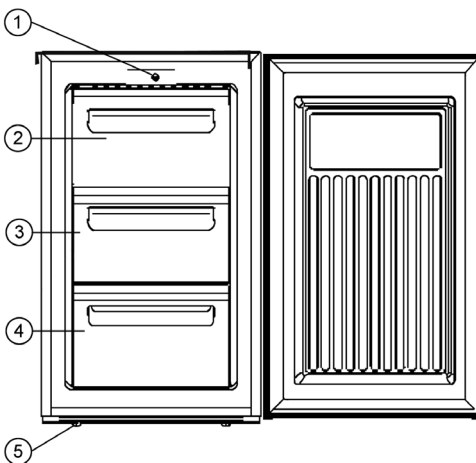
конструкцию, включая и замену шнура питания, должен производиться нашим авторизованным сервисным персоналом.

- Этот прибор может использоваться детьми (не младше 8-летнего возраста) и лицами с ограниченными физическими, сенсорными или умственными способностями или не обладающими достаточным опытом и умением только при условии, что они находятся под присмотром или получили инструктаж по пользованию данным прибором, полностью осознают все опасности, которые могут при этом возникнуть, и ознакомлены с соответствующими правилами техники безопасности.
- Не разрешайте детям играть с прибором.
- Детям можно разрешать чистку и обслуживание прибора только под присмотром.
- Для текущей чистки мы рекомендуем использовать теплую воду с мягким моющим средством. Принадлежности нужно мыть отдельно в теплой мыльной воде. Не мойте их в посудомоечной машине.
- Чтобы не допустить травмирования людей или повреждения морозильного шкафа, его транспортировка должна осуществляться только в оригинальной упаковке. Для распаковки и установки шкафа требуется 2 человека.
- **Предупреждение.** Держите упаковочные материалы в недоступном для детей месте, так как они представляют опасность удушья!
- Лед, удаленный из шкафа во время размораживания, не пригоден для потребления.
- Регулярно проверяйте шнур питания на наличие возможного повреждения. Не пользуйтесь аппаратом при обнаружении повреждения.
- Чтобы не допустить возникновения пожара, не ставьте электронагревательные приборы на морозильный

шкаф. Не ставьте на морозильный шкаф емкости с жидкостями: это позволит не допустить утечки или проливания жидкости и повреждения электроизоляции.

- Данный аппарат предназначен только для хранения пищевых продуктов.
- Алкогольные напитки нужно хранить в плотно закрытых емкостях и в вертикальном положении.
- Не храните в шкафу стеклянные бутылки с газированными или другими замерзающими жидкостями: такие бутылки могут взорваться во время процесса замораживания.
- Чтобы не допустить пищевого отравления, не употребляйте продукты после истечения срока их хранения. Размороженные продукты **нельзя** замораживать повторно.
- Не кладите на полки, в отделения или на дверцу продукты с недопустимым весом.
- Берегите внутреннюю поверхность морозильного шкафа от открытого огня и других источников возгорания.
- **Вынимайте штепсельную вилку из розетки**
 - при любой неполадке,
 - перед размораживанием,
 - перед чисткой.
 - перед выполнением работ по техническому обслуживанию или ремонту морозильного шкафа.
- При извлечении штепсельной вилки из стеновой розетки никогда не тяните за шнур, беритесь только за вилку.
- Если шкаф не будет использоваться в течение длительного периода времени, мы рекомендуем оставить дверцу открытой.
- Мы оставляем за собой право вносить изменения в конструкцию аппарата.

Устройство



1. Регулятор температуры
2. Дверца отделения быстрой заморозки
3. Выдвижной ящик
4. Выдвижной ящик

5. Регулируемые ножки

На отделение для быстрой заморозки нанесен символ ******* (на внутренней стороне дверцы).

Перед первым включением

- Удалите все упаковочные материалы, включая клейкую ленту, а также всю защитную полимерную пленку.
- Перед включением шкафа в сеть его нужно тщательно проверить на наличие возможных повреждений во время транспортировки, включая и шнур питания.
- Вымойте шкаф в соответствии с указаниями, данными ниже в разделе *Размораживание и чистка*.
- После установки аппарата подождите примерно 30 минут перед включением его в сеть.
- Если во время транспортировки аппарат наклоняли более чем на 30°, оставьте его стоять в вертикальном положении не менее чем на 4 часа перед включением в сеть.
- При первом включении морозильного шкафа может появиться легкий запах, который, однако, исчезнет после начала процесса охлаждения.

Установка

- Морозильный шкаф должен быть установлен в сухой комнате с хорошей вентиляцией.
- Аппарат должен эксплуатироваться при относительной влажности не более 70 %.
- Информация о температурном диапазоне, в котором может использоваться этот аппарат, содержится в таблице с техническими характеристиками.
- Не используйте этот аппарат вне помещения. Убедитесь в наличии доступа к штепсельной вилке и в том, что ее можно будет вынуть из розетки в любое время.
- Не подвергайте морозильный шкаф воздействию прямого солнечного света и не устанавливайте его вблизи любых источников тепла (радиаторов, кухонных плит и т. д.). Если этого избежать нельзя, необходимо установить соответствующую изоляцию между аппаратом и источником тепла.
- Не следует устанавливать аппарат внутри кухонного шкафа; кроме того, при установке аппарата следите за тем, чтобы он не находился непосредственно под полкой или под любым другим похожим предметом.
- Убедитесь, что свободное пространство перед дверцей морозильного шкафа достаточно для того, чтобы открыть ее на 160°.
- Если пол неровный, для компенсации неровности и обеспечения оптимальной устойчивости морозильного шкафа можно использовать регулируемые ножки в его передней части.

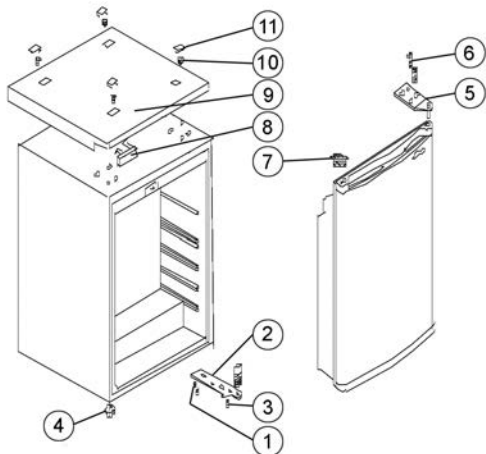
Вентиляция

Убедитесь, что вокруг аппарата имеется достаточное пространство и что ничто не мешает циркуляции воздуха вокруг и за аппаратом (позади и по бокам должно быть не менее 5 см, а сверху не менее 10 см свободного пространства).

Перенавешиваемая дверца

Конструкция шкафа позволяет перенавешивать дверцу, то есть ее можно перенавесить с правых петель (заводская установка) на левые.

Предупреждение! Всегда отключайте аппарат от сети перед выполнением работ по техническому обслуживанию или ремонту аппарата.



1. Снимите крышки с четырех винтов (11) и выньте винты (10).
2. Снимите спереди верхнюю панель (9) и накладку (8).
3. Выньте два винта (6) крепления верхней петли (5) на правой стороне.
4. Осторожно поднимите дверцу и положите ее на поверхность, подходящую для защиты ее от царапин.
5. Выньте белую заглушку (7) и плотно вставьте ее в соответствующее отверстие на правой стороне.
6. Выньте два винта (1) крепления нижней петли (2) на правой стороне.
7. Снимите регулируемую ножку (4) и установите ее на правую сторону.
8. Установите нижнюю петлю (2) при помощи двух винтов (1) на новое место на левой стороне. Убедитесь, что петля установлена параллельно боковой кромке шкафа. (Пока еще не затягивайте винты полностью).
9. Установите дверцу в новое положение. Убедитесь, что штифт нижней петли вошел в направляющую втулку (отверстие) в дверце.
10. Установите верхнюю петлю (5) при помощи двух винтов (6) на новое место на левой стороне. Убедитесь, что штифт петли вошел в направляющую втулку (отверстие) в дверце. (Пока еще не затягивайте винты полностью).
11. Закройте дверцу и убедитесь, прежде чем полностью затянуть винты крепления верхней и нижней петель, что она правильно выровнена.
12. Установите на аппарат верхнюю панель (9) и, открыв дверцу, вставьте накладку (8) в отверстие на правой

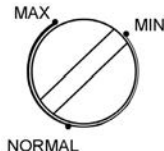
стороне спереди.

13. Установите обратно винты (10) и крышки винтов (11) на верхнюю панель (9).
14. Установите аппарат обратно на нужное место примерно за два часа перед включением в сеть.

Регулировка температуры

Регулятор температуры автоматически регулирует температуру в разных отделениях.

Min минимальное охлаждение
Normal нормальное охлаждение
Max максимальное охлаждение



Примечание. Рабочая температура морозильного шкафа очень зависит от таких факторов как окружающая температура и температура продуктов для новой заморозки. Она также зависит от частоты открывания дверцы и продолжительности нахождения дверцы в открытом положении. При необходимости уставку температуры можно подрегулировать соответствующим образом.

Замораживание и хранение продуктов







- При рабочей температуре -18°C и ниже разные отделения морозильного шкафа можно использовать для хранения замороженных или предварительно замороженных продуктов в течение нескольких месяцев, для приготовления кубиков льда и для замораживания свежих продуктов.
- Свежие (то есть не замороженные) или теплые продукты не должны соприкасаться с уже замороженными продуктами; это предохраняет замороженные продукты от частичного размораживания.
- Перед замораживанием свежие продукты (то есть мясо, рыба, мясной фарш) должны быть разделены на мелкие порции, пригодные для использования после оттаивания).
- При хранении предварительно замороженных продуктов особое внимание следует обратить на указания производителя, находящиеся на упаковке. Если такой информации на упаковке нет, время хранения продуктов после даты их покупки не должно превышать 3 месяцев.
- При покупке замороженных продуктов следует проверить, что продукты заморожены надлежащим образом и что на упаковке нет никаких следов повреждения.
- Чтобы сохранить качество глубокозамороженных продуктов, их следует перевозить только в специальных контейнерах, а затем немедленно помещать в отделения морозильного шкафа.
- Тщательно проверяйте упаковку при покупке замороженных продуктов: если на упаковке имеются следы влаги, она пузырится или вспучена, это свидетельствует о том, что продукты могли неправильно храниться и были испорчены.
- Сроки хранения замороженных продуктов в большой степени зависят от окружающей температуры, от уставки температуры, от типа продуктов и времени,

которое прошло от покупки продуктов до их помещения в морозильный шкаф, но главным образом также от того, как часто открывалась дверца морозильного шкафа, и как долго он оставался открытым. Всегда следуйте указаниям, нанесенным на упаковку продуктов, и не превышайте указанные на упаковке максимальные сроки хранения.

- Для замораживания самых разнообразных продуктов, независимо от того, являются ли они продуктами домашнего приготовления или продуктами любого другого типа, следует использовать отделение быстрой заморозки, то есть верхнее отделение с дверцей, обеспечивающее высокую эффективность замораживания. Не подвергайте глубокой заморозке более 3,5 кг свежих продуктов в день. Установите регулятор температуры на максимальную уставку. Через 24 часа регулятор температуры можно снова установить в первоначальное положение.
- Упаковочные материалы, пригодные для замороженных продуктов, должны быть из прозрачной пластиковой фольги или пакетов или из алюминиевой фольги. Перед замораживанием продуктов упаковочные материалы необходимо тщательно проветрить, а затем проверить, не пропускают ли они воздух. Мы настоятельно рекомендуем Вам наносить этикетку на каждый продукт, хранящийся в морозильном шкафу, с указанием такой необходимой информации как тип, дата замораживания и срока годности продукта.

Сроки годности замороженных продуктов указаны (в месяцах) в нижеприведенной таблице.

Не превышайте эти сроки хранения.

		
2 • 6	4 • 8	8 • 12
		

- В случае длительного перерыва в работе аппарата (при отключении питания или при кратковременной неисправности длительностью до 10 часов) держите дверцу закрытой, чтобы температура в шкафу оставалась настолько низкой, насколько это возможно.
- Однако заметьте, что даже незначительное повышение температуры в шкафу приведет к сокращению срока хранения продуктов.

Приготовление кубиков льда

Морозильный шкаф укомплектован специальным лотком для приготовления кубиков льда. Наполните лоток на $\frac{3}{4}$ питьевой водой и поставьте его в отделение морозильного шкафа. Кубики льда извлекаются из лотка легче, если оставить его на 5 минут при комнатной температуре.

Чистка и размораживание

После эксплуатации шкафа в течение некоторого времени и в зависимости от нескольких факторов (например, от того, как часто открывалась дверца), на испарителях, расположенных под выдвижными ящиками, и на фронтальной поверхности самих выдвижных ящиков образуется слой льда. Когда толщина слоя льда достигнет 3-5 мм, шкаф нужно разморозить. Образование льда увеличивает потребление энергии.

При размораживании шкафа

- Убедитесь, что сетевая вилка вынута из розетки.
- Выньте из шкафа все продукты и положите их в прохладное место, например, в пластиковый контейнер вместе с предварительно замороженными аккумуляторами холода. Обратите внимание на то, что даже при незначительном повышении температуры срок хранения продуктов сокращается и их следует употребить как можно скорее.
- Чтобы ускорить размораживание, в морозильный шкаф можно поставить несколько емкостей с горячей водой (но не с кипятком).
- Не лейте воду на морозильный шкаф или внутрь него.
- **Предупреждение.** Не используйте посторонние устройства или другие средства (например, нагреватели или тепловентиляторы) для ускорения размораживания.
- Для текущей чистки мы рекомендуем использовать теплую воду с мягким моющим средством. Принадлежности нужно мыть отдельно в теплой мыльной воде. Не мойте их в посудомоечной машине.
- Не используйте абразивные вещества или сильнодействующие моющие растворы, а также спиртосодержащие чистящие средства.
- После чистки тщательно обмойте все поверхности чистой водой, после чего вытрите их насухо. При вставлении вилки в розетку убедитесь, что у вас **сухие руки**.
- Установите регулятор температуры на максимальное значение. Через 24 часа регулятор температуры можно снова установить в первоначальное положение.
- Будьте внимательны, чтобы не оторвать или не повредить во время чистки заводскую табличку внутри морозильного шкафа.
- Для сбережения потребления электроэнергии необходимо тщательно очищать компрессор (на задней стенке аппарата) не менее двух раз в год щеткой или пылесосом.

Полезные советы по экономии электроэнергии

- Морозильный шкаф должен быть установлен в сухой комнате с хорошей вентиляцией.
- Не подвергайте морозильный шкаф воздействию прямого солнечного света и не устанавливайте его вблизи любых источников тепла (радиаторов, кухонных плит и т. д.). Если этого избежать нельзя, необходимо установить соответствующую изоляцию между аппаратом и источником тепла.
- Не закрывайте вентиляционные отверстия и решетки и обеспечьте достаточную циркуляцию воздуха вокруг

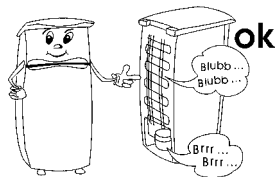
аппарата.

- Необходимо регулярно очищать компрессор (на задней стенке аппарата). Накапливающаяся на компрессоре пыль приводит к увеличению потребления электроэнергии.
- Прежде чем положить теплые продукты в морозильный шкаф, дайте им достаточно остыть.
- Чтобы не допустить увеличения отложения льда, не оставляйте слишком долго открытой дверцу морозильного шкафа, когда вы кладете или достаёте продукты.
- Частое размораживание способствует сбережению электроэнергии. Чтобы получить более подробную информацию по очистке аппарата, обратитесь, пожалуйста, к разделу *Размораживание и очистка*.
- Не устанавливайте температуру ниже необходимой. Чтобы получить более подробную информацию о регулировке температуры, пожалуйста, к разделу *Регулировка температуры*.

Поиск и устранение неисправностей

Когда аппарат включен, можно услышать некоторые типичные шумы. Эти шумы:

- производятся электродвигателем в компрессорном узле; во время запуска компрессора уровень шума будет выше в течение некоторого времени;
- производятся хладагентом, циркулирующим в системе.



В приведенной здесь таблице перечислены возможные неполадки, их возможные причины и способы устранения. При возникновении проблем во время эксплуатации морозильного шкафа сначала проверьте наличие возможного способа их устранения в этой таблице.

Проблема	Возможная причина и способ устранения
Морозильный шкаф не работает.	Проверьте: <ul style="list-style-type: none">• подается ли на шкаф электроэнергия;• включен ли переключатель в коробке с предохранителями в вашей квартире;• исправность розетки. Это можно сделать, включив в розетку любой другой электроприбор и проверив его работоспособность.
Похоже, что шкаф генерирует недостаточную мощность охлаждения.	Проверьте: <ul style="list-style-type: none">• не слишком ли много продуктов загружено в шкаф;• не установлен ли шкаф в положение MIN (в этом случае следует установить более высокую мощность охлаждения);• плотно ли закрыта дверца;• не стоит ли шкаф слишком близко к стене или нет ли у его задней стенки или по бокам каких-либо предметов.
Нормальный шум при работе шкафа изменяется или становится громче	Проверьте <ul style="list-style-type: none">• правильно ли установлен шкаф;• нет ли каких-либо предметов, касающихся его задней стенки;• нет ли каких-либо предметов на верху шкафа, которые могут вибрировать.

Транспортировка аппарата

Чтобы не допустить повреждения аппарата во время транспортировки, убедитесь, что все принадлежности и компоненты, находящиеся внутри и вне аппарата, надежно закреплены.

Аппарат можно транспортировать только в вертикальном положении; не наклоняйте его более чем на 30°.

После установки аппарата подождите примерно 30 минут перед включением его в сеть.

Если аппарат наклоняли более чем на 30° во время транспортировки, его нужно оставить в вертикальном положении не менее чем на 4 часа перед включением в сеть.

Утилизация



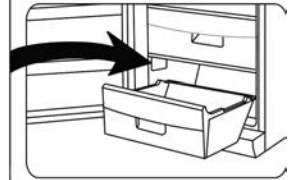
Данный аппарат был изготовлен из материалов, пригодных для повторного использования. После извлечения штепсельной вилки из розетки, прежде чем сдать шкаф на утилизацию в местный пункт сбора специального мусора в соответствии с местными нормами, необходимо сделать его непригодным для применения, отрезав шнур питания.

Гарантия

Гарантийный срок на приборы фирмы „Severin“ - 2 года со дня их продажи. В течение этого времени мы бесплатно устраним все дефекты, возникшие в результате производственного брака или применения некачественных материалов. Гарантия не распространяется на дефекты, возникшие из-за несоблюдения руководства по эксплуатации, грубого обращения с прибором, а также на бьющиеся (стеклянные и керамические) части. Данная гарантия не нарушает ваших законных прав, а также любых других прав потребителя, установленных национальным законодательством, регулирующим отношения, возникающие между потребителями и продавцами при продаже товаров. Гарантия аннулируется, если прибор ремонтировался не в указанных нами пунктах сервисного обслуживания. Вы можете по почте отправить прибор с перечнем неисправностей и приложенным кассовым чеком на наш ближайший пункт сервисного обслуживания. Какие-либо дополнительные гарантии продавца заводом-изготовителем не принимаются.

Информация, необходимая для Сервисного отдела

Если у Вас возникнет необходимость в ремонте морозильного шкафа, свяжитесь, пожалуйста, с нашим Сервисным отделом, дав подробное описание неисправности и указав номер аппарата *KS ...*, имеющийся на его заводской табличке (см. иллюстрацию). Эта информация поможет нам быстрее обработать Вашу заявку.



В случае возникновения неисправности или какой-либо проблемы, связанной с работой шкафа, а также необходимости заказа запасных частей, свяжитесь, пожалуйста, с нашим сервисным отделом по горячей линии.

Характеристики изделия

Артикул	KS 9890
Категория изделия	Морозильный шкаф
Класс энергоэффективности	A+
Потребление электроэнергии, кВт.ч/год	166
Текущее потребление электроэнергии зависит от характера эксплуатации и места установки прибора	
Полезный объем холодильного отделения, л	--
Полезный объем морозильного отделения * * * *, л	65
Наличие системы « frost-free » (ненамораживания) в холодильном / морозильном отделениях	-- / нет
Время безопасного хранения при неисправности, ч	15
Мощность замораживания, кг/сутки	3,5
Климатический класс	N,ST
Диапазон температур окружающего воздуха, °C	16-38°C
Уровень шумности	43 dB(a)
Размеры (В x Ш x Г), мм	847 x 494 x 494
Вес, кг	27
Электрическая спецификация	Морозильный шкаф

Kundendienstzentralen
Service Centres
Centrales service-après-vente
Oficinas centrales del servicio
Centros de serviço
Centrale del servizio clienti
Service-centrales
Centrale serviceafdelinger
Centrala kundtjänstplatser
Keskushuollot
Servisné stredisko
Centrala obsługi klientów
Szerviz
Κεντρικό ο έββις

Austria
Degupa
Vertriebsgesellschaft m.b.H.
Gewerbeparkstr. 7
5081 Anif / Salzburg
Tel.: +43 (0) 62 46 73 58 10
Fax: +43 (0) 62 46 / 72 70 2
eMail: degupa@silva-schneider.at

Belgique
BVBA Dancal Elektro
Kalkhoevestraat 1
B-8790 Waregem
Tel.: +32 56 71 54 51
Fax: +32 56 70 04 49

Bosnia i Herzegovina
Malisic export-import d.o.o
Biletic polje
88260 Citluk
Tel: +387 36 650 601
Fax: +387 36 651 062

Bulgaria
Noviz AG
Khan Kubrat 1 Str.
BG-4000 Plovdiv
Tel.: + 359 32 275 617, 275 614
eMail: sales@noviz.com

China
Sunnex Century Catering Equipment (Shenzhen) Ltd.
2/F., Block A, Dong He Industrial Building
Yue He Street, Sha Shen Road, Sha Tou Jiao
Shenzhen
Tel.: +86 755 25551458 or 25550852
Fax: +86 755 25357468 or 25357498
eMail: sales@severinchina.com
Web: http://www.severinchina.com

Czech Republic
BVZ Commerce s.r.o.
Parkerova c.p. 618
CZ 25067 Klecany
Tel.: +420 233 55 94 74
Fax: +420 233 55 94 74

Danmark
F&H of Scandinavia A/S
Gl. Skivevej 70
DK-8800 Viborg
Tel.: +45 8928 1300
Fax: +45 8928 1301
eMail: info@fh-as.dk

Estonia:
Tallinn: CENTRALSERVICE,
Tammisaare tee 134B,
tel: 654 3000

Espana
Severin Electrodomesticos España S.L.
S/N. CC. Las Higueras
Plaza Miguel de Cervantes
45217 UGÉNA
Tel: +34 925 51 34 05
Fax: +34 925 54 19 40
eMail: severin@severin.es
Web: http://www.severin.es

Espana – Islas Canarias
Comercial Alte S.L.
C/Subida al Mayorazgo, 14
38110 Santa Cruz de Tenerife
Tel: +34 922 20 58 00
Fax: +34 922 20 59 00
eMail: comalte@telefonica.net

Finland
AV-Komponentti Oy
Koronakatu 1 A
02210 Espoo
Tel.: +358 9 867 8020
Fax: +358 9 867 80250
Web: www.avkomponentti.fi

France
SEVERIN France Sarl
4, rue de Thal
CS 38
F-67210 OBERNAI CEDEX
Tel.: +33 3 88 47 62 08
Fax: +33 3 88 47 62 09
eMail: severin.france@severin.fr
Web: http://www.severin.fr

Greece
BERSON
C. Sarafidis Bros. S.A.
Agamemnonos 47
176 75 Kallithea, Athens
Tel.: 0030-210 9478700

Philippos Business Center
Service Post of Thermi
570 01 Thessaloniki, Greece
Tel.: 0030-2310954020

Hong Kong
Pacific Coffee Company
7/F Hollywood Centre, 233 Hollywood Road,
Sheung Wan, Hong Kong
Tel.: +852 2805 1627
Fax: + 852 2850 4015
eMail: espresso@pacificcoffee.com

India
Zansaar
Zansaar
#1210, 2nd Floor
Fawar Manor, 100ft Road
Indiranagar, Bangalore 560 038
Tel.: +91 80 49170000
eMail: customersupport@zansaar.com
Web: http://www.zansaar.com

Iran
IRAN-SEVERIN KISH CO. LTD.
No. 668, 7th. Floor
Bahar Tower
Ave. South Bahar
TEHRAN - IRAN
Tel.: 009821 - 77616767
Fax: 009821 - 77616534
Info@iranseverin.com
www.iranseverin.com

Iraq
Al JOUD Home Appliances Manufacturing Co. Ltd
PIC: Eng. Ahmad Al-Sharabi
Al Joud Building Karadat Kharej
Baghdad - Iraq
Tel.: +964 782 270 2727
+964 770 003 5533
+964 771 231 7850

Ireland
Bluestone Sales & Distribution Ltd
26 Oaktree Business Park
Trim Co Meath Ireland
Tel.: +353 46 94 83100
Fax: +353 46 94 83663
Web: www.bluestone.ie

Italia
Videoelettronica di Sgambati &
Gabrini C.S.N.C.
via Dino Col 52r-54r-56r,
I - 16149 Genova
Green Number: 800224155
Tel.: 010/6 45 11 02 - 01041 86 09
Fax: 010/6 42 50 09
e-mail: videoelettronica@panet.it

Jordan
J.L.C.
P.O. Box 910330
Mecca Street, Jaber Complex Building No. 193
Amman 11191 Jordan
Tel: +962 6 593 9365

Korea
Jung Shiin Electronics co., ltd.
501, Megaventurtower 77-9,
Moonrae-Dong 3ga, Yongdeungpo-Gu
Seoul, Korea
Tel: +82-22-637 3245~7
Fax: +82-22-637 3244
Service Hotline: 080-001-0190

Kuwait
Mohammed Abdulrahman Al Bahar
Al Bahar Building P.O. Box 148
Safat 13002 Kuwait
Tel: +965 4810855

Latvia
SERVO Ltd.
Mr. Janis Pivovarenoks
Tel: +371 7279892

Lebanon
Khoury Home
7th Floor, Cité Dora 3 Building, Dora
P.O.Box 70611
Antelias, Lebanon
Tel: +961 1 244200
Fax: +966 1 253535
eMail: info@khouryhome.com
Internet: www.khouryhome.com

Luxembourg
Ser-Tec
Rue du Chateau d' Eau
3364 Leudelange
Tel.: +352 37 94 94 402
Fax: +352 37 94 94 400

Macedonia
Agrotehna
St.Prvomajska bb
1000-Skopje
MACEDONIA
e-mail: servis@agrotehna.com.mk
Tel: +389 2 / 24 45 009 or - 019
Fax: +389 2 24 63 270

Magyarország

TFK Elektronik Kft.
Gyar u.2
H-2040 Budaörs
Tel.: (+36) 23 444 266
Fax: (+36) 23 444 267
eMail: tfk@t-online.hu

Malta

Crosscraft, Co. Ltd.
Valletta Road
Paola, Malta
Tel.: +356 21804885
+356 79498434
Fax: +356 21664812
eMail: clyde@vol.net.mt

Nederland

E-Care
Dijkgraaf 22
NL-6921 RL Duiven
Tel: +31 26 3193333
Fax: +31 26 319 33 52
Web: <http://www.e-care.nl>

Norway

F&H of Scandinavia A/S
Trollåsveien 34
1414 Trollåsen
Tel: +47 9244 8641
Fax: +47 6689 2070
eMail: info@fh-as.no

Oman

Sarco Oman, OPP - BAHWAN CONTRACTING CO
BUILDING NO: 1906, WAY NO:6424
GHALA 112, P.O. Box 996
Muscat Sultanate of Oman
Tel.: +968 24593025
Fax.: +968 24593490

Philippines

COLOMBO MERCHANT PHILIPPINES, INC.
Mezzanine 1, South Center Tower
2206 Venture Street, Madrigal Business Park
Alabang, Muntinlupa City
Tel.: 809 34 41
eMail: severinconsumercare@colombophils.com.ph

Polska

SERV- SERWIS SP. Z O.O.
UL. WSCHODNIA 4
46-070 CHMIELOWICE K/OPOLA
Tel: +48 77 453 86 42
Fax: +48 77 453 86 42
eMail: centralny@serv-serwis.pl

Portugal

Auferma Comercio Internacional SA
Aguda Parque
Lago de Arcozelo No. 76
Armazem H3
P-4410 455 Arcozelo
Tel: +351 22 616 7300
Fax: +351 22 616 7325

Russian Federation

Orbita Service
123362 Moskau
ul. Svobody 18,
Tel.: (495) 585 05 73

Орбита Сервис
123362 г. Москва,
ул. Свободы, д. 18.
Тел.: (495)585-05-73

Serbia

SMIL doo
Pasiceva 28, Novi Sad
Serbia and Montenegro
tel: + 381-21-524-638
tel: +381-21-553-594
fax: +381-21-522-096

Singapore

Beste (S) Pte. Ltd.
Tagore Building
6 Tagore Drive, #03-04
Singapore 787623
Tel.: +65 6455 0005
Fax: +65 6455 4010
eMail: info@beste.com.sg

Slovenia

SEVTIS d.o.o.
Smartinska 130
1000 Ljubljana
Tel: 00386 1 542 1927
Fax: 00386 1 542 1926

Slovak Republic

PREMT,s.r.o.
Skladová 1
917 01 Trnava
Tel: +421 33 55 45 007
Fax: +421 33 55 45 007
eMail: premt@premt.sk

South Africa

AL.CD. Ashley (Pty) Ltd
ABSA on Grove
Grove Avenue
Claremont, Cape Town 7708
Tel.: +27 21 674 0294
Fax: +27 21 674 0295
eMail: greg@alcdashley.co.za
Web: www.alcdashley.co.za

Svenska

Rakspécialisten HS
Möllevångsgatan 34
214 20 Malmö
Tel: +46 40 12 07 70
Fax: +46 40 6 11 03 35
eMail: info@rakspécialisten.se

Switzerland

VB Handels Sàrl GmbH
Postfach 306
1040 Echallens
Tel: 021 881 60 45
Fax: 021 881 60 46
mail: severin@helt.ch

Syria

Joud Industries Domestic Appliances Co.
P.O. Box 199 or 219
Motorway entrance
Lattakia - Syria
Tel.: +963 41 416 590
+963 41 416 591
Fax: +963 41 444 622

Thailand

Verasu Ltd. part.
83/7 Wireless Rd., Lumpini,
Patumwan, Bangkok 10330
Tel.: +662 254 81 008
eMail: askverasu@verasu.com

United Arab Emirates

Juma al Majid Est
P.O. Box 156
Dubai U.A.E.
Tel.: 04 266 5210
Fax: 04 262 3431
eMail: shahid.saleem@al-majid.com
Web: www.al-majid.com

United Kingdom

Homespares Centres Limited
Firwood Industrial Estate
Thicketford Road
Bolton, BL2 3TR
Tel.: +44 1204 558160
Fax: +44 1204 558161
eMail: office@hscl.info
Web: www.hscl.info

Vietnam

Brand Partner
W.22, D. Binh Thanh
180/38 Nguyen Huu Canh Street
Ho Chi Minh City, Vietnam
Tel.: +84 862 899 648
Fax: +84 862 899 649
eMail: info@brandpartner.vn

Stand: 08.2014 (Special Edition)

SEVERIN Elektrogeräte GmbH

Röhre 27

D-59846 Sundern

Tel +49 2933 982-0

Fax +49 2933 982-333

information@severin.de

Technische Änderungen vorbehalten. / Model specifications are subject to change.
I/M No.: 9311.0000