

# SEVERIN

---

Gebrauchsanweisung	Mikrowelle mit Grill	Ⓓ
Instructions for use	Microwave oven & grill	ⒼⒷ
Mode d'emploi	Four à micro-ondes & grill	Ⓕ
Gebruiksaanwijzing	Microwave oven en grill	ⓃⓁ
Instrucciones de uso	Microondas con grill	Ⓔ
Manuale d'uso	Forno a microonde & graticola	Ⓛ
Brugsanvisning	Mikrobølgeovn & grill	ⒹⓀ
Bruksanvisning	Mikrovågsugn & grill	Ⓢ
Käyttöohje	Mikroaaltouuni ja grilli	ⒻⓃ
Instrukcja obsługi	Kuchenka mikrofalowa z opiekaczem	ⓅⓁ
Οδηγίες χρήσεως	Φούρνος μικροκυμάτων με σχάρα	ⒼⓇ
Руководство по эксплуатации	Микроволновая печь с грилем	ⓇⓊⓈ

---

## **Lieber Kunde!**

Sie haben sich für ein SEVERIN-Qualitätsprodukt entschieden, vielen Dank für Ihr Vertrauen!

Seit 1952 werden Elektrogeräte der Marke SEVERIN produziert. Durch diese jahrzehntelange Erfahrung und mehrere modernste Produktionsstätten wird der hohe Qualitätsstandard der Produkte garantiert.

Mit über 160 verschiedenen Produkten bietet SEVERIN wie kaum ein anderer Hersteller dieser Branche ein nahezu komplettes Sortiment im Bereich Elektrokleingeräte an.

So umfaßt das SEVERIN-Sortiment neben den traditionellen Küchengeräten wie Kaffeeautomaten, Toaster, Kochplatten oder Waffelautomaten auch vielseitige Grillgeräte, Produkte für die Haarpflege sowie verschiedene Heizgeräte und Ventilatoren.

Jedes Gerät, das die Marke SEVERIN trägt, wurde mit Sorgfalt hergestellt und geprüft.

Bitte lesen Sie diese Gebrauchsanweisung sorgfältig durch, bevor Sie Ihr Gerät in Betrieb nehmen.

Wir wünschen Ihnen an Ihrem SEVERIN-Gerät viel Freude!

**Geschäftsleitung und Mitarbeiter  
der SEVERIN-Unternehmen**

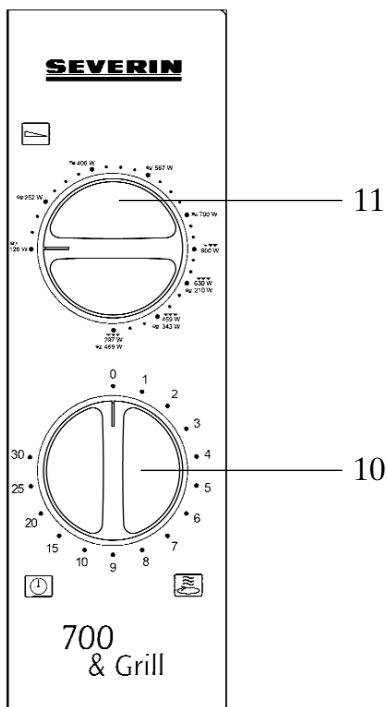
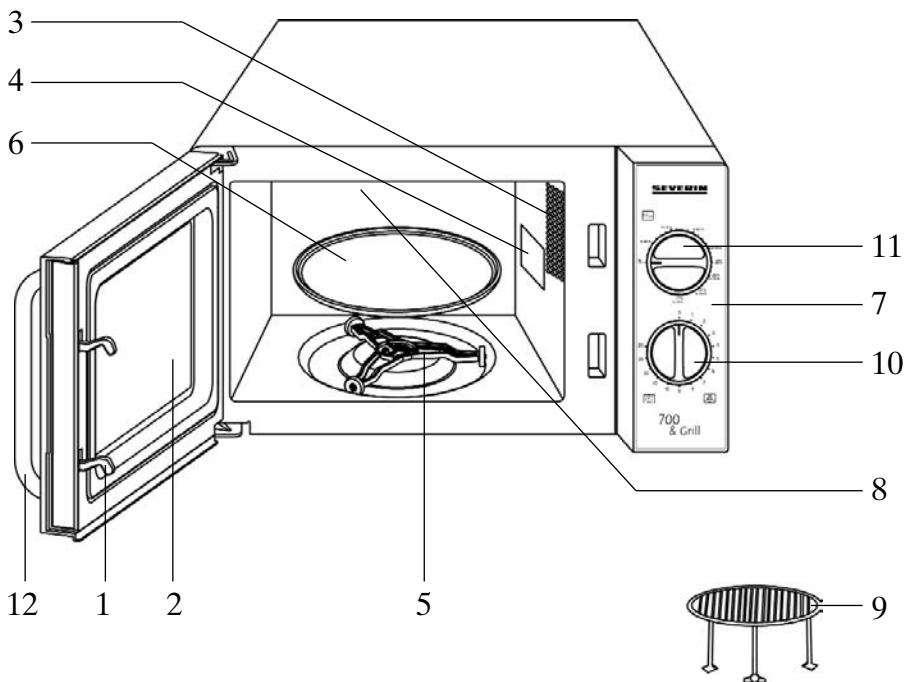
### **Aktion zum Schutz der Umwelt:**

Nehmen auch Sie aktiv am Umweltschutz teil.

Papier und Kartons, aber auch Glas, Kunststoff und Metalle sind wertvolle Rohstoffe, die wieder aufbereitet werden können.

Achten Sie deshalb auf die örtlichen Sammelstellen, denn der sparsame Umgang mit Rohstoffen ist aktiver Umweltschutz.

---



**Liebe Kundin, lieber Kunde,**

bitte lesen Sie die Gebrauchsanweisung sorgfältig vor der Benutzung des Mikrowellengerätes durch und bewahren Sie diese für den weiteren Gebrauch auf. Das Gerät darf nur von Personen benutzt werden, die mit den Sicherheitsanweisungen vertraut sind.

**Aufbau**

- |                      |                       |
|----------------------|-----------------------|
| 1. Türverriegelungen | 7. Bedienfeld         |
| 2. Sichtfenster      | 8. Grillheizkörper    |
| 3. Beleuchtung       | 9. Grillrost          |
| 4. Schutzabdeckung   | 10. Zeitschaltuhr     |
| 5. Rollring          | 11. Leistungsschalter |
| 6. Glasdrehteller    | 12. Türgriff          |

**Aufstellen des Gerätes**

- Das Mikrowellengerät nur auf eine ausreichend stabile und hitzebeständige Fläche stellen und vor hohen Temperaturen oder Feuchtigkeit schützen.
- Das Gerät nicht im Freien aufstellen.
- Es muss eine ausreichende Luftzirkulation gewährleistet sein. Daher dürfen keine Gegenstände auf das Gerät gelegt werden und zu den Wänden müssen folgende Abstände eingehalten werden:

Seitlich: 5 cm

Hinten: 10 cm

Oben: 20 cm

Die Aufstellfüße des Gerätes dürfen nicht entfernt werden.

Das Gerät darf nicht in einem Schrank eingebaut werden. Die Montage des Gerätes direkt unter einer Platte oder einem Schrank ist nicht erlaubt.

**Anschluss**

Das Gerät nur an eine vorschriftsmäßig installierte, geerdete Schutzkontaktsteckdose anschließen. Die Netzspannung muss der auf dem Typenschild des Gerätes angegebenen Spannung entsprechen. Das Gerät entspricht den Richtlinien, die für die CE-Kennzeichnung verbindlich sind.

**Vor der Inbetriebnahme**

- Entfernen Sie sämtliches Verpackungsmaterial und alle Einlagen aus dem Gerät. Das Verpackungsmaterial ist recycelbar.
- Überprüfen Sie das Gerät und die Anschlussleitung nach dem Auspacken und vor jeder Inbetriebnahme auf Beschädigungen. Die Tür, incl. Sichtfenster und Türverriegelungen, darf nicht verbogen oder beschädigt sein, damit keine Mikrowellenstrahlung austreten kann. Dies gilt auch für das gesamte Gehäuse und die Garraumwände.

**Im Falle einer Beschädigung darf das Gerät nicht in Betrieb genommen werden,** bevor es von einem Fachmann repariert worden ist.

- Entfernen Sie **nicht** die aufgeklebte Schutzfolie der Türinnenseite, oder die graubraune

- Schutzabdeckung (4) neben der Innenraumbelichtung an der rechten Garraumseite.
- Setzen Sie den Rollring und den Glasteller ins das Gerät.
  - Heizen Sie das Gerät bei der ersten Inbetriebnahme in der Grillstufe (ohne Mikrowelle!) für 10 Minuten auf. Hierbei kann ein leichter Geruch entstehen, daher für eine ausreichende Belüftung sorgen.

**Hinweis: Das Gerät niemals ohne Inhalt in Betrieb nehmen.** Das Gerät könnte sonst beschädigt werden.

### **Wichtige Hinweise**

- Eine Erwärmung von Getränken mit der Mikrowelle kann zu einem verzögert ausbrechenden Kochen führen. Die üblicherweise auftretenden Dampfblasen treten nicht auf, obwohl der Siedepunkt schon erreicht ist. Daher ist beim Hantieren mit dem Behälter, z.B. bei der Entnahme aus dem Gerät, besondere Vorsicht geboten. Dieser Siedeverzug kann vermindert werden, wenn ein temperaturbeständiger Glasstab während des Erwärms in die Flüssigkeit gestellt wird.
- Eier mit Schale oder ganze hart gekochte Eier dürfen nicht in Mikrowellengeräten erwärmt werden, da sie explodieren können, selbst nachdem die Erwärmung durch Mikrowellen beendet ist.
- **Achtung:** Flüssigkeiten oder andere Speisen dürfen nicht in verschlossenen Behältern erwärmt werden, da sie leicht explodieren können.
- Der Inhalt von Babyfläschchen und Gläsern mit Kindernahrung muss umgerührt oder geschüttelt werden, damit eine gleichmäßige Temperaturverteilung entsteht. **Anschließend muss die Temperatur vor dem Verbrauch überprüft werden, um Verbrennungen zu vermeiden!**
- Beim Erwärmen oder Kochen von Speisen in brennbaren Materialien, wie Kunststoff- oder Papierbehälter, besteht die Gefahr, dass dieses Material sich entzündet. Ebenso können Speisen austrocknen und sich entzünden, wenn eine zu lange Einschaltzeit gewählt wurde. Fette oder Öle können sich ebenfalls entzünden. Daher muss das eingeschaltete Gerät laufend überwacht werden. Brennbare Flüssigkeiten, z.B. konzentrierter Alkohol, dürfen nicht erwärmt werden.
- Wenn Rauch festgestellt wird, ist die Tür geschlossen zu halten, um eventuell auftretende Flammen zu ersticken. Das Gerät sofort ausschalten und den Netzstecker ziehen.
- Benutzen Sie bei der Entnahme der Speisen aus dem Garraum geeignete Topflappen. Nicht nur im Grillbetrieb wird das Geschirr heiß, sondern auch im Mikrowellenbetrieb, da die heiße Speise auch das Geschirr erwärmt.
- Speisethermometer sind nicht für den Mikrowellenbetrieb geeignet.

### **Sicherheitshinweise**

- **Achtung: Speisen können sich entzünden. Lassen Sie das Gerät während dem Betrieb niemals unbeaufsichtigt.**
- Das Mikrowellengerät ist ausschließlich zum Auftauen, Erwärmen und Garen von Lebensmitteln vorgesehen. Wird das Gerät falsch bedient oder zweckentfremdet verwendet, kann keine Haftung für evtl. auftretende Schäden übernommen werden.
- **Achtung:** Kindern darf die Benutzung des Mikrowellengerätes ohne Aufsicht nur erlaubt werden, wenn eine angemessene Anweisung gegeben wurde, die das Kind in die Lage versetzt, das Mikrowellengerät in sicherer Weise zu benutzen und die Gefahren einer falschen Bedienung zu verstehen.

- Das Gerät ausschalten und den Netzstecker ziehen:
  - vor jeder Reinigung,
  - bei Störungen während der Benutzung.
- Das Gerät wird an berührbaren Oberflächen heiß und an den Entlüftungsöffnungen kann heißer Dampf austreten. Verbrennungsgefahr!
- Achten Sie darauf, dass weder das Gehäuse noch die Anschlussleitung einer heißen Kochplatte oder offenen Flammen zu nahe kommt. Die Anschlussleitung nicht herunterhängen lassen und von heißen Geräteteilen fernhalten.
- Das Mikrowellengerät ist für den Gebrauch im Haushalt bestimmt und daher nicht für den gewerblichen Betrieb geeignet. (Klasse B nach EN 55011:1998+A1+A2)
- **Achtung:** Es ist für alle anderen, außer für den Fachmann, gefährlich, irgendwelche Wartungs- oder Reparaturarbeiten ausführen, die die Entfernung einer Abdeckung erfordern, die den Schutz gegen Strahlenbelastung durch Mikrowellenenergie sicherstellt. Dies gilt auch für den Austausch der speziellen Anschlussleitung oder der Beleuchtung. Schicken Sie daher im Reparaturfall das Gerät zu unserem Kundendienst. Die Anschrift finden Sie im Anhang der Anweisung.

### **Funktion der Mikrowelle (Gruppe II nach EN 55011:1998+A1+A2)**

Im Gerät werden elektromagnetische Wellen erzeugt, die die in den Speisen enthaltenen Moleküle, hauptsächlich Wassermoleküle, zu starken Schwingungen anregen. Aufgrund dieser Schwingungen entsteht Wärme. Lebensmittel mit einem hohen Flüssigkeitsgehalt erwärmen sich daher schneller als relativ trockene Lebensmittel. Die Erwärmung entsteht besonders schonend direkt im Lebensmittel. Das Geschirr wird nur indirekt von der Speise mit erwärmt.

### **Geeignetes Geschirr verwenden**

- Legen Sie die Lebensmittel zum Garen nicht direkt auf den Glasdrehteller, sondern benutzen Sie geeignetes Geschirr. Das Geschirr darf nicht über den Drehteller hinausragen.
- Mikrowellen werden von metallischen Flächen reflektiert und können das Gargut nicht erreichen. Es kann außerdem zur Funkenbildung kommen, wenn sich Metall im Garraum befindet und das Gerät könnte hierdurch Schaden nehmen.
- Bestecke oder Metallbehälter dürfen daher nicht im Mikrowellengerät verwendet werden. Einige Verpackungen enthalten, z.B. unter einer Papierschicht, Alu-Folie oder Drähte und sind daher ebenfalls ungeeignet.  
Sollte der Einsatz von Aluminiumfolie in einem Rezept empfohlen werden, muss diese eng an der Speise anliegen. Es muss sichergestellt sein, dass zwischen den Garraumwänden und der Aluminiumfolie mindestens ein **Abstand von 2,5 cm** eingehalten wird.
- Geschirr darf kein Metalldekor enthalten, z.B. Goldrand oder metallhaltige Farben. Ungeeignet ist auch Bleikristall. Im Geschirr, z.B. in den Griffen, dürfen sich keine geschlossenen Hohlräume befinden. Poröses Geschirr kann eventuell beim Spülen Wasser aufnehmen und ist daher nicht geeignet. Geschirr aus dem Kunststoff Melamin nimmt Energie auf und ist ungeeignet.

#### **- Mikrowellenbetrieb**

- Geschirr aus hitzebeständigem Glas oder Porzellan eignet sich gut für den Mikrowellenbetrieb.
- Kunststoff kann verwendet werden, wenn er bis mindestens 180°C

temperaturbeständig ist. Bratschläuche oder -beutel sollten mit Löchern versehen werden, damit ein Druckanstieg vermieden wird.

Im Handel ist spezielles Mikrowellengeschirr aus Kunststoff erhältlich.

- Sie können das Geschirr auf Mikrowelleneignung testen, indem Sie nur das Geschirr in den Garraum auf den Glasdrehteller stellen. Schalten Sie die Mikrowelle in der Stufe „Hoch“ für ca. 20 Sekunden ein. Dabei dürfen keine knisternden Geräusche oder Funkenbildung zu beobachten sein. Andernfalls muss das Gerät sofort ausgeschaltet werden. Das Geschirr darf sich nicht deutlich erhitzt haben.

#### - **Grillbetrieb**

- Für den Grillbetrieb können Sie alle hitzebeständigen Geschirrarten und Behälter verwenden, die auch für einen herkömmlichen Backofen geeignet sind. Kunststoffgeschirr darf im Grillbetrieb nicht verwendet werden!
- Das Grillgut kann direkt auf den Grillrost gelegt werden. Der Grillrost wird auf den Glasdrehteller gestellt.

#### - **Kombination Mikrowelle-Grill**

- Im Kombinationsbetrieb wird die Mikrowelle und der Grill wechselweise zugeschaltet. Daher muss das Geschirr mikrowellengeeignet **und** hitzebeständig sein. Kunststoffgeschirr kann aufgrund der hohen Temperaturen nicht benutzt werden. Der spezielle mitgelieferte Grillrost ist mikrowellengeeignet. Das Geschirr darf kein Metall enthalten.

### **Bedienung**

#### - **Leistungsschalter**

Folgende Leistungsstufen können geschaltet werden:

	<b>Mikrowelle</b>		<b>Grill</b>	
1.	125 W	Niedrig	-	Auftauen von empfindlichen Lebensmitteln
2.	250 W	Auftauen	-	Auftauen
3.	405 W	Mittel	-	Garen von empfindlichen Lebensmitteln
4.	565 W	Mittelhoch	-	Eingefrorene Gerichte auftauen und Erhitzen
5.	700 W	Hoch	-	Flüssigkeiten erhitzen, Garen
6.	-		900 W	Grillen, Überbacken
7.	210 W		630 W	Garen und schnelles Bräunen
8.	345 W		460 W	Garen und Bräunen
9.	470 W		300 W	Schnelles Garen und Bräunen

#### - **Zeitschaltuhr**

- Mit der Zeitschaltuhr kann stufenlos eine Zeit bis zu 30 Minuten eingestellt werden.
- Zum Einstellen von Zeiten kleiner als 2 Minuten, drehen Sie erst über diese Zeit hinaus und dann langsam auf die gewünschte Zeit zurück.
- Sobald Sie eine Zeit eingestellt haben, wird das Gerät bei geschlossener Tür eingeschaltet.
- Das Gerät kann jederzeit ausgeschaltet werden, indem die Zeitschaltuhr auf „0“ zurückgedreht wird.

Die Garzeiten sind abhängig von vielen Faktoren.

- Die Mikrowellen dringen durch die Oberfläche in die Speise ein. Daher benötigen große Stücke bei gleichem Gewicht eine längere Garzeit als die gleiche Menge kleingeschnittener Stücke. Speisen daher auch gleichmäßig auf dem Geschirr verteilen.
- Damit eventuelle Keime in den Speisen sicher abgetötet werden, müssen die Speisen entsprechend hohe Temperaturen für eine ausreichende Zeit erreichen.
- Als Faustregel gilt:

halbe Menge	-	halbe Zeit
doppelte Menge	-	fast doppelte Zeit.

#### - **Bedienfolge**

- Die zu erhitzende Speise in ein geeignetes Geschirr geben und auf den Glasdrehsteller in den Garraum stellen.
- Speisen im Mikrowellenbetrieb abdecken, damit ein Austrocknen verhindert wird. Mikrowellengeeignete Abdeckhauben aus Glas oder Kunststoff sind im Handel erhältlich.
- Im Kombinations- oder Grillbetrieb keine Abdeckung verwenden. Zum Grillen kann der Grillrost auf den Glasdrehsteller gestellt werden. Das Grillgut dann direkt auf den Grillrost legen.
- Mit dem Leistungsschalter die entsprechende Leistungsstufe wählen.
- Die Tür schließen und die gewünschte Zeit mit der Zeitschaltuhr einstellen. Sofort beginnt sich der Glasdrehsteller zu drehen und die Beleuchtung wird während des Garvorgangs zugeschaltet.
- Wenn während des Garvorgangs die Tür geöffnet wird, z.B. um die Speise zur gleichmäßigen Wärmeverteilung umzurühren, wird das Gerät abgeschaltet und die Zeitschaltuhr solange angehalten. Nachdem Sie die Tür wieder geschlossen haben, läuft die Zeit weiter und der Garvorgang wird fortgesetzt.
- Nach Ablauf der eingestellten Zeit ertönt ein Klingelsignal und die Beleuchtung im Gerät erlischt.
- Die Tür öffnen und das Geschirr mit der Speise entnehmen.
- Lassen Sie die Speise noch einige Minuten ruhen, damit sich die Wärme gleichmäßig in der Speise verteilen kann.

#### **Reinigung**

- Vor jeder Reinigung das Gerät ausschalten, den Netzstecker ziehen und ausreichend abkühlen lassen.
- Das Gerät darf nicht mit Wasser behandelt werden. Es darf kein Wasser in die Lüftungsöffnungen innen oder außen am Gerät eindringen. Ein Dampfreiniger darf nicht zur Reinigung verwendet werden.
- Reinigen Sie den Garraum nach jedem Gebrauch. Türinnenseite und Türrahmen müssen stets sauber gehalten werden.
- Zur Reinigung des gesamten Gerätes eignet sich ein nur leicht angefeuchtetes weiches Tuch und etwas Spülmittel. Anschließend mit einem weichen Tuch trockenreiben.
- Benutzen Sie keine Scheuermittel oder andere aggressive Reinigungsmittel. Backofenreinigungsspray darf nicht verwendet werden.
- Glasdrehsteller und Rollring sind spülmaschinengeeignet. Der Rollring sowie die Lauffläche unter dem Glasdrehsteller muss stets sauber sein.
- Grillrost im heißen Spülwasser reinigen und anschließend mit einem weichem Tuch abtrocknen.



## Technische Daten

Abmessungen außen:	262mm (H) x 452mm (B) x 346mm (T)
Abmessungen innen	
– Glasdrehteller:	Ø 245mm
– Höhe über dem Glasdrehteller:	185mm
Gerätgewicht:	11,3 kg
Betriebsspannung:	230V~ 50 Hz
Leistungsaufnahme gesamt:	1200 W
– Grill:	900 W
– Mikrowelle:	1200 W
– Kombination Mikrowelle-Grill:	1200 W
Abgabeleistung	
– Mikrowelle:	125 W - 700 W

## Ersatzteile und Zubehör

Falls Sie Ersatzteile oder Zubehör zu Ihrem Gerät benötigen, können Sie diese auch bequem über unseren Internet-Bestellshop bestellen. Sie finden unseren Bestellshop auf unserer Homepage <http://www.severin.de> unter dem Unterpunkt „Ersatzteilshop“.

## Entsorgung



Altgeräte unbrauchbar machen, indem die Netzzuleitung abgetrennt wird. Ihre Stadt- oder Gemeindeverwaltung kann Ihnen Auskunft zu Recyclingmöglichkeiten von Altgeräten geben.

## Garantie

Severin gewährt Ihnen eine Herstellergarantie von zwei Jahren ab Kaufdatum. In diesem Zeitraum beseitigen wir kostenlos alle Mängel, die nachweislich auf Material- oder Fertigungsfehlern beruhen und die Funktion wesentlich beeinträchtigen. Weitere Ansprüche sind ausgeschlossen. Von der Garantie ausgenommen sind: Schäden, die auf Nichtbeachtung der Gebrauchsanweisung, unsachgemäße Behandlung oder normalen Verschleiß zurückzuführen sind, ebenso leicht zerbrechliche Teile wie z. B. Glas, Kunststoff oder Glühlampen. Die Garantie erlischt bei Eingriff nicht von uns autorisierter Stellen. Sollte eine Reparatur erforderlich werden, senden Sie bitte das Gerät ohne Zubehörteile, gut verpackt, mit Fehlererklärung und Kaufbeleg versehen, direkt an den Severin-Service. Die gesetzlichen Gewährleistungsrechte gegenüber dem Verkäufer und eventuelle Verkäufergarantien bleiben unberührt.

**Dear Customer,**

Before using the microwave oven, please read the following instructions carefully and keep this instruction manual for future reference. The appliance must only be used by persons familiar with these instructions.

**Familiarisation**

- |                     |                            |
|---------------------|----------------------------|
| 1. Door locks       | 7. Control panel           |
| 2. Viewing window   | 8. Grill element           |
| 3. Interior light   | 9. Grill rack              |
| 4. Protective cover | 10. Timer                  |
| 5. Roller ring      | 11. Power selection switch |
| 6. Glass turntable  | 12. Door handle            |

**Positioning the unit**

- Always place the microwave oven on a stable and level, heat-resistant surface and ensure that it is protected from any heat source or excessive humidity.
- Do not use the appliance outdoors.
- Sufficient ventilation must be ensured at all times. Do not place any objects on the unit, and make sure that the following minimum distances from any wall or other object are maintained:

Side: 5 cm  
 Rear: 10 cm  
 Top: 20 cm

The feet on the base of the unit must not be removed.

The unit must not be installed inside a cupboard; when positioning the unit, also ensure that it is not placed directly underneath a cupboard or any other similar object.

**Connection to the mains supply**

The appliance should only be connected to an earthed socket installed in accordance with the regulations. Make sure that the supply voltage corresponds with the voltage marked on the rating label. This product complies with all binding CE labelling directives.

**Before using for the first time**

- Remove any exterior and interior packaging materials. All these materials are suitable for recycling.
- After unpacking and every time before connecting the unit to the power supply, check the unit and its power cord carefully for any signs of damage. Also ensure that the door (including the viewing window and door locks) is not damaged or bent and closes firmly against the door support. This is important to ensure that no microwave energy is emitted during operation. For the same reason, the entire casing as well as the inside of the oven must be carefully checked.

**Should the unit show any signs of damage, it must not be used under any circumstances until it has been repaired by a qualified technician.**

- **Do not remove** the protective film covering the inside of the door, or the grey-brown

- protective cover (4) next to the light on the right of the interior.
- Insert the roller ring and the glass turntable into the unit.
  - Before the microwave oven is used for the first time, let the appliance heat up on the grill setting (without the microwave function activated) for approximately 10 minutes. This will remove the smell typically encountered when first switching on a grill. A little smoke may be emitted; this is quite normal, but ensure there is sufficient ventilation.

**Note: Do not switch the unit on unless the food to be heated or cooked has been placed inside the oven.** Operating the appliance empty could result in damage to the unit.

### **Important notes**

- When heating liquids in your microwave oven, the liquid may heat up beyond boiling-point without visible evidence of bubbling. It is therefore important to exercise extreme caution when handling any containers, e.g. when removing them from the oven.  
The risk of such over-boiling may be reduced by placing a heat-resistant glass rod in the container during the heating process.
- Eggs in their shells or whole hard-boiled eggs must not be heated up in a microwave oven, since they may explode even after the microwave heating process has finished.
- **Caution:** It is also highly dangerous to heat up liquids or any kind of solid food items in closed containers in the unit, since there is a real danger of explosion.
- The content of baby bottles or glass containers with baby food must be thoroughly stirred or shaken to ensure that the temperature is evenly distributed. **To avoid painful and dangerous scalding, always check the temperature before feeding a child.**
- When heating or cooking food contained or wrapped in combustible materials such as plastic or paper, there is a danger of those materials igniting. It is also possible that food will dry out or even ignite if the selected cooking time is excessive. Fat or oil are also inflammable substances. It is therefore important to supervise the appliance during operation. Highly inflammable liquids such as concentrated alcohol must of course not be heated up.
- Should any smoke be noticed during operation, keep the door closed to inhibit or smother any flames. Switch the unit off immediately and remove the plug from the wall socket.
- To prevent danger of burns, a suitable oven-cloth must always be used when removing food items from the oven, since the utensils and cooking containers heat up not only during use of the grill, but also during microwave operation.
- Special food thermometers (as used in conventional baking ovens) are not suitable for use with microwave ovens.

### **Important safety instructions**

- **Caution: certain types of food may tend to catch fire. Do not leave the appliance unattended when in use.**
- This microwave oven is intended for defrosting, heating and cooking of food only. No responsibility is accepted if damage results from improper use, or if these instructions are not complied with.
- **Caution:** The use of the microwave oven by children without supervision must not be permitted, unless specific and clear instructions have been given prior to use, allowing the child not only to operate the microwave oven in a safe manner, but also to understand the dangers resulting from improper use or non-compliance with the instructions.

- Always switch the appliance off and remove the plug from the wall socket:
  - before cleaning,
  - in case of any malfunction.
- **Caution:** The exterior surfaces of the appliance may become hot during operation. There is also a danger of steam being emitted through the ventilation slots: Danger of scalding.
- Do not allow the appliance or its power cord to touch hot surfaces or to come into contact with any heat sources. Do not let the power cord hang free and keep it away from any hot parts.
- This microwave oven is intended for domestic use only and not for commercial applications. (Class B in compliance with EN 55011:1998+A1+A2)
- **Caution:** Any maintenance or repair work requiring the removal of any microwave radiation protection cover represents a serious hazard to unqualified persons. This includes the replacement of the special power cord or an interior light bulb. The unit must not be opened, except by qualified personnel. If repairs are needed, please send the appliance to one of our customer service departments. The address can be found in the appendix to this manual.

### **The microwave function (Group II in compliance with EN 55011:1998+A1+A2)**

Electromagnetic energy is generated inside the unit, causing the molecules in the food (mainly water molecules) to oscillate and subsequently causing the food to become hot. Food with high water content will therefore heat up faster than relatively dry food. The heat is generated gradually inside the food. Any utensils, container or plates used are heated up only indirectly as a result of the food temperature.

### **Always use suitable kitchen utensils**

- Do not place the food directly onto the glass turntable; always use a suitable plate or cooking container. Make sure that the container does not protrude over the rim of the glass turntable.
- Metal objects are to be avoided since microwaves are reflected from metal surfaces and might not reach the food to be cooked. Any metal in the oven might also cause sparks, resulting in possible damage to the unit.
- As a general rule, cutlery or metal containers must not be used in the microwave oven. Some food wrappings contain aluminium foil or wires underneath a layer of paper and are therefore also unsuitable for use with microwave appliances. Should the use of aluminium foil be recommend in a recipe, ensure that the food is tightly wrapped in the aluminium foil (avoiding any air blisters). Ensure a **minimum distance of 2.5 cm** between the aluminium foil and the interior walls of the oven.
- Always make sure that the cooking container or plate used does not contain any metal decoration such as a gold rim or colour containing metal particles. Lead crystal objects are also not suitable. Always make sure that the cooking containers used are not hollow in any part (e.g. in the handles). Porous materials may have absorbed water during cleaning and are again not suitable. Cooking containers or utensils made of 'Melamine' plastic material absorb energy and are also unsuitable.

### **- Using the microwave function**

- Containers made from heat-resistant glass or porcelain, however, are well suitable for use in microwave appliances.
- Plastic is suitable only if it is heat-resistant up to 180° C. Cooking bags etc. should be

punctured to be able to release any high pressure during cooking.

Cooking containers especially designed for use with microwave ovens are available at most kitchenware dealers.

- Cooking containers or plates can be tested for their suitability in a microwave appliance by placing the item (without any food) on the glass turntable, switching the unit on, adjusting the microwave power setting to 'High', and letting the appliance operate for approximately 20 seconds. Listen and watch carefully for crackling sounds and sparks. Should any be observed, switch the unit off immediately. It is also important to check the temperature of the container: a suitable container will only be lukewarm.

#### - **Using the grill function**

- When using the grill function, any heat-resistant containers or plates suitable for conventional ovens may be used. Do not use any plastic items when using the grill.
- The food to be cooked is put directly on the grill rack, which is then placed on the glass turntable.

#### - **Using the microwave/grill combination function**

- When using the microwave/grill combination, the microwave and grill functions are activated alternately. The containers or plates must therefore be suitable for use in a microwave appliance as well as being heat-resistant. Because of the relatively high temperatures, plastic items must not be used. The grill rack of this unit is suitable for use with the microwave oven. Make sure that container or plate used does not contain any metal parts.

## **Operation**

### - **Power selection switch**

The following power settings can be selected:

	<b>Microwave</b>		<b>Grill</b>	
1.	125 W	Low	-	Defrosting delicate food
2.	250 W	Defrosting	-	Defrosting
3.	405 W	Medium	-	Cooking delicate food
4.	565 W	Medium high	-	Defrosting and heating up deep-frozen dishes
5.	700 W	High	-	Heating up liquids, cooking
6.	-		900 W	Grilling, toasting 'au gratin'
7.	210 W		630 W	Cooking and quick-browning
8.	345 W		460 W	Cooking and browning
9.	470 W		300 W	Quick-cooking and browning

### - **Timer**

- By using the timer, an operating time of up to 30 minutes can be selected.
- When setting the cooking time to less than 2 minutes, turn the knob to a greater value first and then turn it slowly back to the desired setting.
- Once the timer is set, operation starts automatically when the door is closed.
- The appliance can be switched off at any time by setting the timer back to '0'. The cooking time generally depends on several factors.

- The microwaves penetrate the surface of the food. For bigger pieces of food, a longer cooking time is therefore needed than for the same amount of food if cut into pieces. The food should also be evenly distributed on the plate.
- To ensure that any germs in the food are safely destroyed, the food needs to be exposed to high temperatures for a sufficiently long period.
- As a basic rule:
 

half the amount	-	half the time
double the amount	-	almost double the time.
- **Operating sequence**
  - Place the food to be heated into a suitable container. Place the container onto the turntable in the oven.
    - When food is treated with microwaves, it should be covered to prevent it from drying out. Glass or plastic covers especially designed for use with microwave appliances are available at most kitchenware dealers.
    - When using the microwave/grill combination, do not cover the food to be cooked. Place the grill rack directly on the glass turntable and place the food on the grill rack.
  - Use the power selection switch to set the desired level.
  - Close the door and set the operating time with the timer. The turntable starts to rotate; during operation, the interior light remains switched on.
  - If the door is opened during operation (e.g. to stir the food), cooking and timer functions are automatically suspended and will automatically resume after the door is closed again.
  - After the pre-programmed time has elapsed, a sound signal is heard and the interior lighting is switched off.
  - Open the door and remove the container with the food.
  - In order to achieve an even heat distribution in the food, the container should be set aside for several minutes.

## **Cleaning**

- Before cleaning the appliance, ensure it is disconnected from the power supply and has cooled down completely.
- Do not clean the unit with water. Make sure that no water - however small an amount - is allowed to enter the ventilation slots on the inside or outside of the unit. Do not use any steam cleaning appliances for cleaning.
- The interior surfaces must be cleaned thoroughly after each operation cycle. The inside of the door as well as the door frames must be kept clean at all times.
- The entire unit may be wiped with a slightly damp lint-free cloth and a mild household detergent. Wipe thoroughly dry afterwards.
- Do not use abrasives or harsh cleaning solutions. Commercially available sprays specifically developed for cleaning conventional baking ovens are not to be used.
- The glass turntable and roller ring are suitable for dish-washers. The roller ring as well as the guiding track area underneath the glass turntable must be kept clean at all times.
- The grill rack may be cleaned with warm soapy water. Make sure it is wiped completely dry afterwards with a soft cloth.

## Technical specifications

Outside dimensions:	262 mm (H) x 452 mm (W) x 346 mm (D)
Inside dimensions:	
– glass turntable:	Ø 245 mm
– clearance above the glass turntable:	185 mm
Unit weight:	11,3 kg
Operating voltage:	230 V~ 50 Hz
Total power consumption:	1200 W
– grill	900 W
– microwave	1200 W
– microwave/grill combination	1200 W
Microwave output:	125 W - 700 W

## Disposal



Old or damaged units should be rendered unusable by removing the power cord. Should you be unsure about the recycling facilities for such appliances in your area, please inquire of the relevant local authority department.

## Guarantee

This product is guaranteed against defects in materials and workmanship for a period of two years from the date of purchase. Under this guarantee the manufacturer undertakes to repair or replace any parts found to be defective, providing the product is returned to one of our authorised service centres. This guarantee is only valid if the appliance has been used in accordance with the instructions, and provided that it has not been modified, repaired or interfered with by any unauthorised person, or damaged through misuse.

This guarantee naturally does not cover wear and tear, nor breakables such as glass and ceramic items, bulbs etc. If the product fails to operate and needs to be returned, pack it carefully, enclosing your name and address and the reason for return. If within the guarantee period, please also provide the guarantee card and proof of purchase.

**Chère cliente, Cher client,**

Avant d'utiliser le four à micro-ondes, lisez attentivement les instructions ci-après et conservez le présent manuel d'instructions pour toute référence ultérieure. L'appareil doit être utilisé exclusivement par des personnes familiarisées avec les présentes instructions.

**Familiarisez-vous avec votre appareil**

- |                              |                            |
|------------------------------|----------------------------|
| 1. Verrous de la porte       | 7. Tableau de commande     |
| 2. Hublot d'observation      | 8. Résistance du gril      |
| 3. Eclairage intérieur       | 9. Grille                  |
| 4. Couvercle de protection   | 10. Minuterie              |
| 5. Anneau de rotation        | 11. Sélecteur de puissance |
| 6. Plateau tournant en verre | 12. Poignée de la porte    |

**Mise en place de l'appareil**

- Installez toujours le four à micro-ondes sur une surface stable et plane, résistante à la chaleur et à l'abri de toute source de chaleur ou d'humidité excessive.
- Abstenez-vous d'utiliser l'appareil en plein air.
- Une aération suffisante doit être constamment assurée. Ne placez aucun objet sur l'appareil et veillez à ce que les distances minimales suivantes soient respectées entre l'appareil et le mur ou tout autre objet:

Côtés: 5 cm

Arrière: 10 cm

Hauteur: 20 cm

Les pieds sous l'appareil ne doivent pas être enlevés.

L'appareil ne doit pas être installé dans une armoire. Evitez aussi, au moment de mettre l'appareil en place, de l'installer immédiatement sous une armoire ou tout autre objet analogue.

**Connexion au secteur**

L'appareil doit être branché exclusivement sur une prise de courant avec terre, installée selon les normes. Assurez-vous que la tension d'alimentation correspond à la tension indiquée sur la plaque signalétique. Ce produit est conforme aux directives obligatoires inhérentes au marquage CE.

**Avant d'utiliser l'appareil**

- Otez tout emballage externe et interne. Les matériaux d'emballage utilisés se prêtent au recyclage.
- Après le déballage et avant toute utilisation, vérifiez soigneusement que l'appareil et son cordon d'alimentation ne présentent aucun signe de détérioration. Assurez-vous également que la porte, l'hublot d'observation et les verrous ne soient pas endommagés ou déformés afin que la porte se ferme hermétiquement. Ceci est important pour empêcher l'émission d'énergie micro-ondes pendant le fonctionnement. C'est aussi la raison pour laquelle il conviendra d'examiner soigneusement le boîtier dans son intégralité ainsi que l'intérieur du four.



**En cas de détérioration, l'appareil ne doit pas être utilisé tant qu'il n'ait pas été réparé par un technicien qualifié.**

- **Ne pas retirer** le film protecteur recouvrant l'intérieur de la porte, ni le couvercle de protection gris-brun (4) situé à l'intérieur à droite près de la lampe.
- Placez l'anneau de rotation et le plateau tournant en verre dans l'appareil.
- Avant la première utilisation du four à micro-ondes, laissez chauffer l'appareil réglé sur la fonction gril (sans que la fonction micro-ondes soit activée) pendant 10 minutes environ. Ceci aura pour effet d'éliminer l'odeur caractéristique qui se dégage lors de l'allumage initial de tout gril. Un peu de fumée risque de se dégager; ce phénomène est normal mais il conviendra d'assurer une aération suffisante.

**Remarque: n'allumez pas l'appareil à moins que les aliments destinés à être réchauffés ou cuits ne se trouvent à l'intérieur du four.** Tout fonctionnement de l'appareil à vide risque d'endommager ce dernier.

### **Remarques importantes**

- Il pourrait arriver, lorsque vous réchauffez des liquides dans votre four à micro-ondes, que le liquide soit réchauffé au-delà du point d'ébullition, sans qu'aucun bouillonnement ne soit visible. Il importe donc de faire extrêmement attention en manipulant les récipients, par exemple en les retirant du four.  
Pour réduire les risques de débordement, introduisez une tige en verre résistant à la chaleur dans le récipient pendant le processus de réchauffage.
- Les œufs dans leurs coquilles ou les œufs durs entiers ne doivent pas être réchauffés dans un four à micro-ondes car ils risquent d'éclater même après la fin du processus de réchauffement à micro-ondes.
- **Attention:** Il est également très dangereux de réchauffer dans l'appareil tout liquide ou aliment solide à l'intérieur de récipients fermés car il existe un réel risque d'explosion.
- Le contenu de biberons ou de récipients en verre contenant des aliments pour bébés doit être soigneusement remué ou agité pour assurer une distribution uniforme de la température. **Pour éviter tout échaudage aussi douloureux que dangereux, vérifiez toujours la température avant de présenter les aliments à l'enfant.**
- Lorsque vous réchauffez ou cuisez des aliments contenus ou emballés dans un matériel d'emballage combustible tel que le plastique ou le papier, l'emballage risque de s'enflammer. Il est possible également que les aliments se dessèchent, voire s'enflamment, si le temps de cuisson est excessif. Les graisses ou huiles sont aussi des substances inflammables. Il importe donc de surveiller l'appareil pendant le fonctionnement. Les liquides très inflammables tels que l'alcool à forte concentration ne doivent bien entendu jamais être réchauffés.
- En cas d'émission de fumée pendant le fonctionnement, tenez la porte fermée pour empêcher ou étouffer les flammes éventuelles. Eteignez immédiatement l'appareil et débranchez la fiche de la prise de courant.
- Pour prévenir tout risque de brûlure, une manique devra toujours être utilisée pour retirer les aliments du four, les ustensiles et récipients de cuisson se réchauffant non seulement pendant l'utilisation du gril mais aussi pendant la fonction micro-ondes.
- Les thermomètres de four spéciaux (tels que ceux utilisés dans les fours traditionnels) ne sont pas indiqués pour les fours à micro-ondes.

### **Importantes consignes de sécurité**

- **Attention : certains types d'aliments peuvent s'enflammer. Ne laissez pas l'appareil sans**

### **surveillance lorsqu'il est en marche.**

- Ce four à micro-ondes a été conçu exclusivement pour la décongélation, le réchauffage et la cuisson d'aliments. Nous déclinons toute responsabilité en cas de dommages résultant d'une utilisation erronée ou de la non-conformité aux présentes instructions.
- **Attention:** l'utilisation sans surveillance du four à micro-ondes par les enfants ne doit pas être autorisée, à moins que n'aient été données avant l'emploi des instructions claires et précises permettant à l'enfant non seulement d'utiliser sans danger le four à micro-ondes, mais également de comprendre les risques qui pourraient résulter d'une utilisation erronée ou de la non-conformité aux instructions.
- Eteignez toujours l'appareil et débranchez la fiche de la prise de courant:
  - avant tout nettoyage,
  - en cas de fonctionnement défectueux
- **Attention:** les surfaces de l'appareil deviennent chaudes pendant le fonctionnement. Il existe également un risque d'émission de vapeur à travers les fentes d'aération: **risque d'échaudage.**
- Evitez que l'appareil ou son cordon d'alimentation entrent en contact avec une source de chaleur. Ne laissez pas pendre librement le cordon d'alimentation et tenez-le à l'abri des éléments brûlants.
- Ce four à micro-ondes est destiné exclusivement à l'usage ménager et non à l'usage professionnel. (Classe B conforme à la norme EN 55011:1998+A1+A2)
- **Attention:** tout entretien ou toute réparation exigeant l'enlèvement d'un couvercle de protection contre les rayons à micro-ondes constitue un risque grave pour toute personne non compétente. Ceci inclut le remplacement du cordon d'alimentation spécial ou de toute ampoule intérieure. L'appareil ne doit pas être ouvert, sauf par un technicien compétent. Au cas où une réparation s'avérerait nécessaire, renvoyez l'appareil à l'un de nos Services Clientèle. Vous en trouverez les coordonnées en annexe au présent manuel.

### **La fonction micro-ondes (Groupe II conforme à la norme EN 55011:1998+A1+A2)**

Une énergie électromagnétique sera générée à l'intérieur de l'appareil, causant l'oscillation des molécules alimentaires (des molécules d'eau notamment), qui permet la chauffe des aliments. Les aliments à forte teneur d'eau se réchaufferont donc plus rapidement que les aliments secs. La chaleur sera graduellement générée à l'intérieur des aliments. Les ustensiles, récipients ou plats utilisés seront chauffés indirectement et uniquement en fonction de la température des aliments.

### **Utilisez toujours des ustensiles de cuisine appropriés**

- Ne placez pas les aliments à même le plateau tournant en verre ; utilisez toujours un plat ou un récipient de cuisson approprié. Assurez-vous que le récipient ne dépasse pas le bord du plateau tournant en verre.
- L'emploi d'objets en métal doit être évité car les surfaces métalliques réfléchissent les micro-ondes, qui risquent de ne pas atteindre les aliments destinés à la cuisson. Toute présence de métal dans le four risque également de provoquer des étincelles, qui risquent à leur tour d'endommager l'appareil.
- D'une manière générale, les couverts de table ou de cuisine ou récipients en métal ne doivent pas être utilisés dans le four à micro-ondes. Certains emballages alimentaires comportent de la feuille d'aluminium ou des fils métalliques sous une couche de papier et ne se prêtent donc également pas à l'utilisation avec les appareils à micro-ondes. Si une recette conseille d'utiliser de la feuille d'aluminium, veillez à emballer soigneusement les aliments dans la feuille d'aluminium (en évitant les bulles d'air).

Respectez un **espace minimal de 2.5 cm** entre la feuille d'aluminium et les parois intérieures du four.

- Assurez-vous toujours que le récipient ou le plat de cuisson utilisé ne comporte aucune décoration métallique telle qu'un bord doré ou de couleur, contenant des particules métalliques. Les objets en cristal de plomb sont également déconseillés. Assurez-vous toujours que les récipients de cuisson utilisés ne présentent aucun élément creux (par exemple les poignées). Les substances poreuses risquent d'absorber de l'eau pendant le nettoyage et sont donc également déconseillées. Les récipients ou ustensiles de cuisson en 'Mélamine' absorbent l'énergie et sont également déconseillés.

#### - **Utilisation de la fonction micro-ondes**

- Les récipients en verre ou en porcelaine résistants à la chaleur, se prêtent parfaitement à l'utilisation dans les appareils à micro-ondes.
- Le plastique peut être utilisé uniquement s'il offre une résistance à la chaleur pouvant aller jusqu'à 180° C. Les sacs de cuisson etc. seront percés de manière à libérer toute pression élevée pendant la cuisson.

Des récipients de cuisson spécialement conçus pour l'utilisation avec les fours à micro-ondes sont disponibles dans la plupart des magasins d'articles de cuisine.

- Les récipients ou plats de cuisson peuvent être testés pour déterminer s'ils se prêtent à l'utilisation dans un appareil à micro-ondes: placez l'objet (vide d'aliments) sur le plateau tournant en verre ; allumez l'appareil, réglez le four au niveau 'Haut' et laissez-le fonctionner pendant 20 secondes environ. Ecoutez et observez attentivement s'il se produit des crépitements ou des étincelles. Il conviendra, dans ce cas, d'éteindre immédiatement l'appareil. Il importe également de vérifier la température du récipient: les récipients appropriés deviendront seulement tièdes.

#### - **Utilisation de la fonction gril**

- Tout récipient ou plat résistant à la chaleur étudié pour les fours traditionnels pourra être utilisé avec la fonction gril. L'emploi d'articles en plastique avec le gril est interdit.
- Les aliments destinés à la cuisson seront posés à même la grille, qui sera à son tour placée sur le plateau tournant en verre.

#### - **Utilisation de la fonction combinée four à micro-ondes/gril**

- Lors de l'utilisation de la fonction combinée four à micro-ondes/gril, les fonctions four à micro-ondes et gril sont alternativement activées. Les récipients ou plats doivent donc à la fois se prêter à l'utilisation dans un appareil à micro-ondes et être résistants à la chaleur. A cause des températures relativement élevées, les articles en plastique ne doivent pas être utilisés. La grille de cet appareil est étudiée pour l'utilisation avec un four à micro-ondes. Assurez-vous que le récipient ou le plat utilisé ne contient aucun élément en métal.

## **Fonctionnement**

### - **Sélecteur de puissance**

Il est possible de choisir les réglages de puissance suivants :

	<b>Micro-ondes</b>		<b>Gril</b>	
1.	125W	Bas	-	Décongélation d'aliments délicats
2.	250W	Décongélation	-	Décongélation
3.	405W	Moyen	-	Cuisson d'aliments délicats
4.	565W	Mi- haut	-	Décongélation et réchauffage de plats surgelés
5.	700W	Haut	-	Réchauffage de liquides, cuisson
6.	-		900W	Grillage, rôtissage 'au gratin'
7.	210W		630W	Cuisson et brunissement rapides
8.	345W		460W	Cuisson et brunissement
9.	470W		300W	Cuisson rapide et brunissement

#### - **Minuterie**

- La fonction minuterie permet de choisir un temps de fonctionnement allant jusqu'à 30 minutes.
- Si le temps de cuisson est inférieur à 2 minutes, tournez d'abord le bouton vers une valeur supérieure puis tournez-le lentement en sens inverse jusqu'au réglage requis.
- La minuterie une fois réglée, le fonctionnement démarrera automatiquement dès que la porte sera fermée.
- L'appareil pourra être éteint à tout moment en ramenant la minuterie au réglage '0'.

Le temps de cuisson dépend en général de plusieurs facteurs.

- Les micro-ondes pénètrent la surface des aliments. Un temps de cuisson plus long sera donc nécessaire pour les portions d'aliments plus importantes que pour la même quantité d'aliments coupés en morceaux. Les aliments devraient également être uniformément répartis sur le plat.
- Pour assurer l'efficace destruction de toutes les bactéries contenues dans les aliments, il est nécessaire d'exposer les aliments à des températures élevées pendant un temps assez long.
- Règle fondamentale :
 

demi-quantité	-	moitié du temps
double quantité	-	presque le double du temps.

#### - **Séquence de fonctionnement**

- Placez les aliments destinés à être chauffés dans un récipient approprié. Posez le récipient sur le plateau tournant du four.
  - Les aliments traités aux micro-ondes devront être couverts pour ne pas se dessécher. Les couvercles en verre ou en plastique spécialement conçus pour l'emploi avec les appareils à micro-ondes sont disponibles dans la plupart des magasins d'articles de cuisine.
  - Abstenez-vous, lors de l'utilisation de la fonction combinée four à micro-ondes/gril, de couvrir les aliments destinés à la cuisson. Posez la grille du gril à même le plateau tournant en verre et placez les aliments sur la grille.
- Réglez le niveau requis à l'aide du sélecteur de puissance.
- Fermez la porte et réglez le temps de fonctionnement à l'aide de la minuterie. Le plateau tournant se mettra à tourner ; l'éclairage intérieur demeurera allumé tout au long du fonctionnement.
- Si vous ouvrez la porte pendant le fonctionnement (pour remuer les aliments, par exemple), les fonctions cuisson et minuterie seront automatiquement interrompues

- et elles reprendront automatiquement dès que vous aurez refermé la porte.
- Dès que se sera écoulé le temps préprogrammé, un signal sonore retentira et l'éclairage intérieur s'éteindra.
  - Ouvrez la porte et ôtez le récipient contenant les aliments.
  - Il conviendra, pour réaliser une distribution uniforme de la chaleur dans les aliments, de laisser de côté le récipient pendant plusieurs minutes.

### **Entretien et nettoyage en général**

- Assurez-vous, avant tout nettoyage, que l'appareil est débranché de la source d'alimentation et qu'il s'est complètement refroidi.
- Abstenez-vous de nettoyer l'appareil avec de l'eau. Interdisez toute pénétration d'eau (aussi minime soit-elle) dans les fentes d'aération prévues sur les parois intérieures ou extérieures de l'appareil. L'emploi d'appareils de nettoyage à la vapeur pour nettoyer ce four est interdit.
- Les parois intérieures doivent être soigneusement nettoyées après chaque cycle de fonctionnement. La face intérieure de la porte ainsi que l'encadrement de la porte doivent être constamment maintenus en état de propreté.
- L'appareil intégral pourra être essuyé à l'aide d'un chiffon non pelucheux légèrement humide et d'un léger détergent de ménage. Essayez-le ensuite soigneusement pour le sécher.
- N'utilisez aucun produit d'entretien abrasif ou concentré. L'emploi des aérosols spécialement étudiés pour le nettoyage des fours traditionnels disponibles dans le commerce est interdit.
- Le plateau tournant en verre et l'anneau de rotation sont résistants au lave-vaisselle. L'anneau de rotation ainsi que la piste de guidage situés sous le plateau tournant en verre doivent être constamment maintenus en état de propreté.
- La grille peut être nettoyée à l'eau tiède savonneuse. Prenez soin ensuite de la sécher complètement à l'aide d'un chiffon doux.

### **Fiche technique**

Dimensions extérieures :	262mm (H) 452mm (L) 346mm (P)
Dimensions intérieures :	
– plateau tournant en verre :	Ø 245mm
– espace libre au-dessus du plateau tournant en verre :	185mm
Poids de l'appareil :	11.3 kilos
Tension de service :	230V~ 50 Hz
Consommation totale d'énergie :	1200 W
– gril	900 W
– micro-ondes	1200 W
– combinaison micro-ondes/gril	1200 W
Réglages de la puissance des micro-ondes :	125 W - 700 W

### **Mise au rebut**



Les appareils usagés ou endommagés devraient être rendus inutilisables en ôtant le cordon d'alimentation. Si les installations de recyclage de ces appareils dans votre quartier vous sont inconnues, il vous appartiendra de vous renseigner auprès des autorités locales compétentes.

### **Garantie**

Cet appareil est garanti par le fabricant pendant une durée de deux ans à partir de la date d'achat, contre tous défauts de matière et vices de fabrication. Au cours de cette période, toute pièce défectueuse sera remplacée gratuitement. Cette garantie ne couvre pas l'usure normale de l'appareil, les pièces cassables telles que du verre, des ampoules, etc., ni les détériorations provoquées par une mauvaise utilisation et le non-respect du mode d'emploi. Aucune garantie ne sera due si l'appareil a fait l'objet d'une intervention à titre de réparation ou d'entretien par des personnes non-agrèées par nous-mêmes. Si votre appareil ne fonctionne plus normalement, veuillez l'adresser, sous emballage solide, à une de nos stations de service après-vente agréées, muni de votre nom et adresse. Si vous retournez votre appareil pendant la période de garantie, n'oubliez pas de joindre à votre envoi la preuve de garantie (ticket de caisse, facture etc.) certifiée par le vendeur.

**Beste Klant,**

Voordat men de magnetron oven gebruikt moet men de gebruiksaanwijzing goed doorlezen en deze goed bewaren voor later gebruik. Dit apparaat moet alleen gebruikt worden door personen bekend met de gebruiksaanwijzing.

**Opbouw**

- |                           |                     |
|---------------------------|---------------------|
| 1. Deursluitingen         | 7. Controlepaneel   |
| 2. Kijkraam               | 8. Grillelement     |
| 3. Binnenverlichting      | 9. Grillrek         |
| 4. Beschermende afdekking | 10. Tijd klok       |
| 5. Rolring                | 11. Power keuzeknop |
| 6. Glazen draaiplaat      | 12. Deurhandel      |

**Plaatsen van het apparaat**

- Plaats de magnetron oven altijd op een stabiele en vlakke hittebestendige ondergrond en zorg ervoor dat deze beschermt is tegen hitte en vochtigheid.
- Gebruik het apparaat niet buiten.
- Voldoende ventilatie moet altijd beschikbaar zijn. Plaats nooit voorwerpen op het apparaat en zorg ervoor dat er voldoende ruimte aanwezig is tussen het apparaat de muur en andere voorwerpen.

Zijkant: 5 cm

Achterkant: 10 cm

Bovenkant: 20 cm

De voeten aan de onderkant van het apparaat mogen niet verwijderd worden.

Het apparaat mag nooit in een kast geplaatst worden. Wanneer men het apparaat plaatst moet men zorgen dat het niet direct onder een keukenkastje of een ander voorwerp geplaatst wordt.

**Aansluiting**

Deze microwave oven mag alleen worden aangesloten op een volgens de wet geïnstalleerd geaard stopcontact. Zorg ervoor dat de netspanning overeenkomt met de spanning zoals aangegeven op het typeplaatje. Dit produkt komt overeen met de richtlijnen aangegeven op het CE-label.

**Voor het eerste gebruik**

- Verwijder al het pakmateriaal aan de buiten en binnenkant. Al deze materialen zijn geschikt voor recycling.
- Na het uitpakken en elke keer wanneer men het apparaat aansluit op het stopcontact, controleer het apparaat en het snoer op eventuele beschadigingen. Zorg ervoor dat de deur (inclusief het kijkraam en de deursluitingen) niet beschadigd of verbogen zijn en sluit de deur stevig in het deurframe. Dit is belangrijk om te voorkomen dat er geen microgolven vrijkomen tijdens het gebruik. Tevens moet men de huizing van buiten en van binnen controleren voor dezelfde redenen.

**In geval van schade moet men dit apparaat niet gebruiken tot het gerepareerd is door**

- een gekwalificeerde monteur.
- **Verwijder nooit** de zelfklevende, beschermende folie aan de binnenkant van de deur, of de grijsbruine afdekking (4) naast de verlichting aan de rechterkant van het interieur.
  - Installeer de rolring en de glazen draaiplaat in de unit.
  - Voordat men de magnetron oven gebruikt, laat het apparaat opwarmen op de grillstand (zonder dat de microwave functie geactiveerd is) voor ongeveer 10 minuten. Dit zal de geur verwijderen die normaal aanwezig is wanneer men de grill voor de eerste keer gebruikt. Een kleine hoeveelheid rook zal zichtbaar zijn. Dit is normaal maar zorg voor voldoende ventilatie.

**Let op: Schakel het apparaat nooit aan tenzij het voedsel wat men wil koken of opwarmen in de magnetron oven geplaatst is.** Gebruik van dit apparaat wanneer het leeg is kan schade veroorzaken aan het apparaat.

### **Belangrijke aanwijzingen**

- Wanneer men vloeistoffen opwarmt in de microwave oven kan de vloeistof het kookpunt bereiken zonder dat er zichtbaar bewijs is. Het is daarom erg belangrijk dat men zeer voorzichtig is met het aanpakken van bakjes tijdens het verwijderen van deze uit de oven.  
Om overkoken te voorkomen kan men een hittebestendige glazen staaf in een bakje plaatsen tijdens het verhittingsproces.
- Eieren in hun schaal of hele hardgekookte eieren moet men nooit in de magnetron oven opwarmen daar er een grote kans is dat deze exploderen zelfs wanneer het opwarmingsproces klaar is.
- **Pas op:** Het is ook zeer gevaarlijk om vloeistoffen of vast voedsel op te warmen in gesloten containers daar ook hier het gevaar voor explosie zeer groot is.
- De inhoud van babyflessen en glazen containers met babyvoedsel moeten goed geroert of geschudt worden om te zorgen dat de warmte gelijk verdeelt wordt. **Om pijn en gevaarlijke verbrandingen te voorkomen moet men altijd de temperatuur controleren voordat men het kind voedt.**
- Wanneer men voedsel opwarmt of kookt dat verpakt is in brandbare materialen zoals plastic of papier bestaat er gevaar dat deze materialen kunnen ontbranden. Het is tevens mogelijk dat voedsel uitdroogt of ontbrand wanneer de gekozen kooktijd te lang is. Vet en olie zijn ook zeer brandbare stoffen. Het is daarom zeer belangrijk om bij het apparaat te blijven wanneer het in gebruik is. Zeer brandbare stoffen zoals geconcentreerde alcohol mogen natuurlijk nooit verhit worden.
- Wanneer er rook zichtbaar is tijdens gebruik moet men de deur gesloten houden om eventuele vlammen te doven. Schakel het apparaat onmiddellijk uit en verwijder de stekker uit het stopcontact.
- Om gevaar van verbranding te voorkomen moet men altijd een pannelap gebruiken wanneer men voedsel van de oven verwijderd. Keukengerei en kookcontainers zullen niet alleen heet worden tijdens gebruik van de oven maar ook tijdens gebruik van de magnetron.
- Speciale voedselthermometers (zoals gebruikt in gewone bakovens) zijn niet geschikt voor gebruik in microwave ovens.

### **Belangrijke veiligheidsaanwijzingen**

- **Attentie: bepaalde voedselsoorten kunnen tot ontbranding overgaan. Laat het apparaat niet onbeheerd wanneer het in bedrijf is.**



- Deze microwave oven is alleen geschikt voor ontdooien, opwarmen en koken van voedsel. Geen verantwoordelijkheid wordt geaccepteerd wanneer er schade ontstaat tijdens onjuist gebruik van het apparaat of wanneer men de gebruiksaanwijzing niet volgt.
- **Pas op:** Laat kinderen nooit de magnetron oven gebruiken zonder begeleiding van een volwassene tenzij men zeer duidelijke instructies heeft gegeven over het veilig gebruik van de magnetron oven. Zorg ervoor dat men duidelijk uitlegt welke gevaren er verbonden zijn aan het gebruik van de magnetron oven.
- Schakel het apparaat altijd uit na gebruik en verwijder de stekker uit het stopcontact:
  - voor het schoonmaken.
  - in geval van problemen.
- **Let op:** De buitenkant van dit apparaat kan zeer heet worden tijdens gebruik. Er bestaat ook gevaar voor stoom wat uitgestoten kan worden door de ventilatie gaten: **gevaar voor verbranding.**
- Plaats het apparaat nooit op een hete ondergrond of in de buurt van open vuur of brandbare gassen. Zorg dat het snoer niet in aanraking komt met een hete ondergrond. Laat het snoer nooit los hangen.
- Dit apparaat is alleen geschikt voor huishoudelijk gebruik. (Klas B overeenkomstig met EN 55011:1998+A1+A2)
- **Pas op:** Ieder onderhoud of reparatie werk dat aan de magnetron oven gedaan wordt waarbij men de beschermende platen moet verwijderen zijn zeer gevaarlijk voor ongetrainde personen. Dit is inclusief de vernieuwing van het speciale snoer of het verwisselen van de binnenlamp. Dit mag nooit opengeschroefd worden behalve door getraind personeel. Indien dit apparaat kapot is, stuur het dan aan de klantenservice van de fabrikant. Het adres staat vermeld op de garantiekaart.

### **De microwave functie (Groep II overeenkomstig met EN 55011:1998+A1+A2)**

Electromagnetische energie wordt gemaakt in dit apparaat waardoor de moleculen in het voedsel (voornamelijk watermoleculen) versnellen en ervoor zorgen dat het voedsel warm wordt. Voedsel met een hoog watergehalte zal daarom sneller heet worden dan droog voedsel. De hitte wordt geleidelijk opgebouwd in het voedsel. Keukengerei, bakjes en borden die gebruikt worden zijn alleen heet vanwege het hete voedsel.

### **Gebruik altijd geschikt keukengerei**

- Plaats voedsel nooit direct op de glazen draaiplaat. Gebruik altijd een geschikt bord of een bakje. Zorg ervoor dat het bakje niet buiten de rand van de glazen draaiplaat steekt.
- Metalen voorwerpen moeten nooit gebruikt worden in de magnetron oven daar deze de bestraling reflecteren en men het voedsel hierdoor niet kan koken of opwarmen. Metalen voorwerpen veroorzaken ook vonken die schade aan het apparaat kunnen veroorzaken.
- Als vaste regel moet men geen metalen voorwerpen of aluminium folie gebruiken in de microwave oven. Sommige verpakkingen hebben aluminium folie of metalen draden onder een laag papier en zijn daarom niet geschikt voor de microwave oven. Wanneer men in een recept aluminiumfolie moet gebruiken zorg dan dat het voedsel zeer goed is ingepakt zonder dat er luchtzakken aanwezig zijn en dat er voldoende ruimte, minimale **afstand van 2.5cm**, tussen de aluminiumfolie en de binnenwand van de magnetron oven aanwezig is.
- Zorg er altijd voor dat bakjes of borden geen metalen decoratie hebben zoals gouden randen of gekleurde metalen deeltjes. Lood kristallen voorwerpen zijn ook niet geschikt.

Zorg er altijd voor dat bakjes geen holle onderdelen hebben (zoals in de handvaten). Poreus materiaal kan water hebben geabsorbeert tijdens het schoonmaken en is daarom ook niet geschikt. Bakjes en keukengerei gemaakt van “melamine” plastic materiaal absorberen energie en zijn ook niet geschikt.

**- Gebruik van de microwave functie**

- Bakjes gemaakt van hittebestendig glas of porcelijn zijn zeer geschikt voor gebruik in de microwave oven.
- Plastic is alleen geschikt wanneer het hittebestendig is tot een temperatuur van 180° C. Kookzakken enz moeten doorgeprikt worden om te zorgen dat de hoge druk weg kan tijdens het koken. Kookcontainers die speciaal ontworpen zijn voor gebruik in de microwave oven zijn beschikbaar van meeste keukengerei winkels.
- Kookcontainers en borden kunnen getest worden om te zien of ze geschikt zijn voor gebruik in de microwave oven. Plaats het item (zonder voedsel) op de glazen draaiplaat; schakel het apparaat aan, zet het op “Hoog” en laat het apparaat voor ongeveer 20 seconden draaien. Luister voor krakelende geluiden en kijk goed uit voor kleine vonkjes. Wanneer men deze dingen waarneemt schakel het apparaat dan onmiddellijk uit. Het is ook zeer belangrijk om de temperatuur van de container te controleren. Een geschikte container zal alleen maar een beetje warm worden.

**- Gebruik van de grillfunctie**

- Wanneer men de grillfunctie gebruikt mag men hittebestendige containers en borden gebruiken die geschikt zijn voor gewone ovens. Gebruik geen plastic materiaal wanneer men de grill gebruikt.
- Het voedsel dat men wil koken wordt direct op het grillrek geplaatst welke dan op de glazen draaiplaat geplaatst wordt.

**- Gebruik van microwave/grill combinatie functie**

- Wanneer men de microwave/grill combinatie gebruikt zullen de microwave en grill na elkaar werken. De containers of borden moeten daarom geschikt zijn voor de microwave **en** tevens hittebestendig zijn. Vanwege de hoge temperatuur is het beter om geen plastic te gebruiken. Het grillrek van deze unit is geschikt voor de microwave oven. Zorg ervoor dat de containers die men gebruikt geen metalen onderdelen bevatten.

**Gebruik**

**- Power keuzeknop**

De volgende powerstanden zijn beschikbaar:

	<b>Microwave</b>		<b>Grill</b>	
1.	125 W	Laag	-	Ontdooien fijn voedsel
2.	250 W	Ontdooien	-	Ontdooien
3.	405 W	Midden	-	Koken fijn voedsel
4.	565 W	Middenhoog	-	Ontdooien en opwarmen diepvries maaltijden
5.	700 W	Hoog	-	Opwarmen vloeistoffen, koken
6.	-		900W	Grillen, toosten, Au gratin.
7.	210 W		630W	Koken en snel bruinen
8.	345 W		460W	Koken en bruinen
9.	470 W		300W	Snelkoken en bruinen

### - **Tijdklok**

- Met gebruik van de tijdklok kan men een gebruikstijd van 30 minuten kiezen.
- Wanneer men een kooktijd kiest voor minder dan 2 minuten moet men de knop eerst geheel doordraaien en dan terugdraaien naar de gekozen tijd.
- Wanneer de tijdklok is ingesteld zal het apparaat starten zodra de deur gesloten is.
- Het apparaat kan altijd uitgeschakeld worden door de tijdklok op "0" te zetten.

De kooktijd hangt af van verschillende factoren.

- De microwaves zullen door het oppervlak van het voedsel gaan. Voor grote stukken voedsel zal een langere kooktijd nodig zijn dan voor dezelfde hoeveelheid voedsel in kleine stukken gesneden. Zorg er ook voor dat het voedsel gelijkmatig over het bord wordt uitgespreid.
- Om te zorgen dat alle bacteriën in het voedsel vernietigd worden moet het voedsel blootgesteld worden aan een hoge temperatuur voor een lange periode.
- Als regel geldt:
 

halve hoeveelheid	-	halve tijd
dubbele hoeveelheid	-	bijna dubbele tijd.

### - **Gebruiksvolgorde**

- Plaats het voedsel wat opgewarmt moet worden in een geschikte container. Plaats de container op de draaiplaat van de oven.
  - Wanneer voedsel wordt gekookt met microwaves moet het afgedekt worden om uitdrogen te voorkomen. Glazen of plastic deksels geschikt voor gebruik met microwave ovens zijn beschikbaar van keukengerei winkels.
  - Wanneer men de microwave/grill combinatie gebruikt moet men het voedsel wat gekookt moet worden niet afdekken. Plaats het grillrek direct op de glazen draaiplaat en plaats het voedsel op het grillrek.
- Gebruik de power keuzeknop om de gewenste level te kiezen.
- Sluit de deur en zet de gewenste kooktijd met de tijdklok. De draaiplaat begint te draaien; tijdens operatie zal de binnenverlichting aanblijven.
- Wanneer men de deur opent tijdens de operatie (b.v. om voedsel te roeren), zullen de kook en de tijdklok functie automatisch onderbroken worden en weer opstarten wanneer de deur weer gesloten wordt.
- Wanneer de voorgeprogrammeerde tijd verlopen is zal men een geluidsignaal horen en de binnenverlichting zal uitgaan.
- Open de deur en verwijder de container met voedsel.
- Om te zorgen dat de warmte gelijkmatig over het voedsel verdeelt wordt moet men

de container enkele minuten laten staan.


### Algemeen onderhoud en schoonmaken

- Voordat men het apparaat schoonmaakt moet men zorgen dat de stekker is verwijderd uit het stopcontact en het apparaat volledig is afgekoelt.
- Maak het apparaat niet schoon met water. Zorg ervoor dat geen water - hoe klein de hoeveelheid ook is - in de ventilatie gaten komt aan de binnenkant of buitenkant van het apparaat. Gebruik geen stoomapparaten voor het schoonmaken.
- De binnenkant moet schoongemaakt worden na ieder gebruik. De binnenkant van de deur en het deurframe moet altijd schoongemaakt worden.
- Het hele apparaat mag schoongemaakt worden met een vochtige pluisvrije doek en een zachte huishoudzeep. Veeg goed droog hierna.
- Gebruik geen schurende of bijtende schoonmaakmiddelen. Spuitbussen beschikbaar voor commercieel gebruik die speciaal ontworpen zijn voor het schoonmaken van gewone ovens mogen niet gebruikt worden.
- De glazen draaiplaat en rolring zijn geschikt voor de vaatwasmachine. De rolring en de area onder de glazen draaiplaat moeten altijd schoongehouden worden.
- Het grillrek mag met warm water en zeep worden gereinigd. Zorg ervoor dat het daarna met een zachte doek helemaal wordt afgedroogd.

### Technische specificaties

Buitenmaten:	262mm (H) 452mm (W) 346mm (D)
Binnenmaten:	
– glazen draaiplaat:	Ø 245mm
– ruimte boven de glazen draaiplaat:	185mm
Unit gewicht:	11.3 kg
Gebruiks voltage:	230V~50 Hz
Totaal stroomgebruik:	1200 W
– grill	900 W
– magnetron	1200 W
– magnetron/grill combinatie	1200 W
Magnetron output	125 W – 700 W

### Weggoeien

 Oude of beschadigde units moeten onbruikbaar gemaakt worden door de kabel te verwijderen. Wanneer men niet zeker is of er recycle faciliteiten in jouw area beschikbaar zijn voor dit soort apparaten kan men informatie vragen bij de plaatselijke gemeente.

### Garantieverklaring

Voor dit apparaat geldt een garantie van twee jaar na de aankoopdatum voor materiaal- en fabrieksfouten. Uitgesloten van garantie is schade die ontstaan is door het niet in acht nemen van de gebruiksaanwijzing, normale slijtage en zeer breekbare onderdelen als glaskannen etc. De garantie vervalt bij reparatie door niet door ons bevoegde instellingen.

**Estimado Cliente,**

Antes de utilizar el horno microondas, le recomendamos que lea detenidamente las siguientes instrucciones y que conserve este manual de instrucciones como referencia en el futuro. El aparato sólo debe ser usado por personas que se han familiarizado con estas instrucciones.

**Elementos componentes**

- |                              |                                |
|------------------------------|--------------------------------|
| 1. Cierres de la puerta      | 7. Tablero de mando            |
| 2. Ventanilla de observación | 8. Elemento del grill          |
| 3. Alumbrado interior        | 9. Rejilla del grill           |
| 4. Cubierta potrectora       | 10. Avisador                   |
| 5. Anillo de rodillo         | 11. Mando selector de potencia |
| 6. Plato giratorio de vidrio | 12. Tirador de puerta          |

**Emplazar la unidad**

- Coloque siempre el horno microondas sobre una superficie estable y nivelada resistente al calor y asegúrese de que queda protegido de cualquier fuente de calor o de una humedad excesiva.
- No utilice el aparato en exteriores.
- Debe asegurar una ventilación suficiente en todo momento. No coloque objetos encima de la unidad, y asegúrese de que se respeten las siguientes distancias mínimas de una pared u otro objeto:
 

Lado:	5 cm
Posterior:	10 cm
Superior:	20 cm

No debe quitarle los pies que se encuentran por debajo de la unidad.  
No debe instalarse este aparato dentro de un armario; al colocar el aparato, asegúrese también de no situarlo inmediatamente debajo de un armario o de cualquier otro objeto similar.

**Conexión a la red eléctrica**

El aparato sólo debe ser enchufado a una toma conectada a tierra instalada según las normas vigentes. Asegúrese de que la tensión de la red coincide con la tensión indicada en la placa de características. Este producto cumple con las directivas obligatorias que acompañan el etiquetado de la CEE.

**Antes de usarlo por primera vez**

- Quite todos los materiales de embalaje externos e internos. Todos estos materiales están indicados para el reciclaje.
- Después de desembalarlo y cada vez que conecta la unidad a la red eléctrica, examine la unidad y el cable de alimentación por si hubiera indicios de desperfectos. Asegúrese también de que la puerta (incluyendo la ventanilla de observación y los cierres) no está dañada o torcida y ciérrela firmemente contra su marco. Esto es importante porque asegura que no haya escapes de energía de microondas durante el funcionamiento. Por la

misma razón debe examinar cuidadosamente la caja entera junto con el interior del horno.

**En caso de avería, este aparato no debe ser usado** hasta que haya sido reparado por un técnico cualificado.

- **No extraiga** la capa protectora que cubre el interior de la puerta, ni la cubierta protectora (4) de color gris-marrón situada junto a la luz en el lado derecho del interior.
- Introduzca el anillo de rodillo y el plato giratorio de vidrio dentro del aparato.
- Antes de utilizar el horno microondas, ponga el aparato a calentar en el ajuste grill (sin activar la función microondas) por unos 10 minutos. Esto eliminará el olor típico que sale de un grill la primera vez que se enciende. Puede que salga un poco de humo; esto es normal, pero asegure una ventilación adecuada.

**Nota: No encienda el aparato a no ser que la comida a calentar o cocinar haya sido introducida en el horno.** La utilización del electrodoméstico vacío podría dañar el aparato.

### **Notas importantes**

- Al calentar líquidos en su microondas, el líquido puede calentarse más allá del punto de ebullición sin burbujear visiblemente. Por lo tanto es importante tener muchísimo cuidado al tocar los recipientes, p. ej. al sacarlos del horno.  
El riesgo de sobrecalentamiento se puede reducir al poner una varilla de vidrio termorresistente en el recipiente durante el calentamiento.
- Los huevos con su cáscara o huevos enteros cocidos no deberán calentarse en un horno microondas, ya que podrían explotar incluso después de que el proceso de calentamiento en el microondas hubiera concluido.
- **Atención:** Es también sumamente peligroso calentar en el aparato líquidos o cualquier tipo de comida sólida dentro de recipientes cerrados, puesto que existe un riesgo real de explosión.
- El contenido de biberones o recipientes de vidrio con comida para niños deben ser revueltos o sacudidos para asegurar que el calor está distribuido de modo uniforme. **Para evitar quemaduras dolorosas y peligrosas, controle siempre la temperatura antes de darle de comer al niño.**
- Al calentar o cocer comida que está envuelta en materiales combustibles como plástico o papel, hay un riesgo de que estos ardan. También es posible que la comida se seque y hasta puede arder si el tiempo de cocción seleccionado es demasiado largo. La grasa y el aceite también son sustancias inflamables. Por lo tanto, es importante controlar el aparato durante su funcionamiento. Por supuesto que los líquidos altamente inflamables como el alcohol concentrado no deben ser calentados.
- Si constata que está saliendo humo durante el funcionamiento, mantenga la puerta cerrada para inhibir o apagar las llamas si hay. Apague la unidad inmediatamente y saque el enchufe de la toma de pared.
- Para evitar el peligro de quemaduras, hay que utilizar un guante para el horno adecuado siempre que saca comida del horno, dado que los utensilios y recipientes de cocina se calientan, tanto cuando emplea el grill como cuando emplea el microondas.
- Los termómetros especiales de cocina (como los que se emplean con un horno normal) no son indicados para el uso con los microondas.

### **Instrucciones importantes de seguridad**

- **Cuidado: cierto tipo de alimentos pueden prender fuego con facilidad. No deje el aparato en funcionamiento sin supervisión.**

- Este microondas sólo está diseñado para descongelar, recalentar y cocer comida. No se acepta responsabilidad alguna si hay averías a consecuencia del uso incorrecto del aparato o si estas instrucciones no han sido observadas debidamente.
- **Atención:** no debe permitirse que los niños utilicen el horno microondas sin supervisión, a menos que se hayan facilitado instrucciones específicas y claras con anterioridad a su utilización, permitiendo que el niño aprenda no sólo a manejar el horno microondas de modo seguro, sino también a entender los peligros derivados de un uso incorrecto o de no seguir las instrucciones.
- Apague y desenchufe siempre el aparato:
  - antes de la limpieza,
  - en caso de avería.
- **Atención:** Las superficies exteriores del electrodoméstico pueden calentarse durante su funcionamiento. También existe peligro de emisión de vapor por las ranuras de ventilación: peligro de quemaduras.
- No deje que el aparato o su cable de alimentación entren en contacto con superficies calientes o fuentes de calor. No permita que el cable de alimentación cuelgue en el vacío y manténgalo lejos de cosas calientes.
- Este microondas está diseñado para uso doméstico y no comercial. (Clase B cumple con la norma EN 55011:1998+A1+A2)
- **Atención:** cualquier trabajo de mantenimiento o reparación que precise la extracción de alguna cubierta protectora contra la radiación del microondas representa un serio peligro para personas no cualificadas. Esto incluye la sustitución del cable especial eléctrico o la bombilla del alumbrado interior. El aparato no debe ser abierto, excepto por personal cualificado. Si es preciso repararlo, se debe mandar el aparato a uno de nuestros servicios de asistencia postventa. Las direcciones se encuentran en el apéndice de este manual.

### **La función microondas (Grupo II cumple con la norma EN 55011:1998+A1+A2)**

Dentro de la unidad se genera energía electromagnética, haciendo que las moléculas en la comida (principalmente moléculas de agua) oscilen y por consiguiente que la comida se caliente. Por esta razón, la comida con un alto contenido de agua se calentará más rápidamente que la comida relativamente seca. El calor se propaga gradualmente dentro de la comida. Los utensilios, platos o recipientes que emplea solo se calientan indirectamente, como resultado de la temperatura de la comida.

### **Emplee siempre utensilios de cocina apropiados**

- No coloque la comida directamente encima del plato giratorio de vidrio; emplee siempre un plato o un recipiente apropiado de cocina. Asegúrese de que el recipiente no sobresalga del borde del plato giratorio.
- Debe evitarse el uso de objetos metálicos dado que las ondas se reflejan en las superficies metálicas, pudiendo no llegar hasta la comida que se desea cocinar. Cualquier metal dentro del horno podría producir chispas, y con ello un eventual daño al aparato.
- Como regla general, los cubiertos o contenedores metálicos no deben ser usados en el microondas. Algunas envolturas de comida contienen aluminio doméstico o alambre bajo una capa de papel y por lo tanto tampoco son indicadas para el uso con los aparatos de microondas.

En el caso de que en una receta se recomiende el uso de papel de aluminio, asegúrese de que la comida está firmemente envuelta en el papel de aluminio (evitando que haya burbujas de aire). Asegúrese de mantener una **distancia mínima de 2.5 cm** entre el papel de aluminio y las paredes interiores del horno.

- Asegúrese siempre de que el recipiente o el plato que emplea no lleva ningún detalle en metal como por ejemplo un borde de oro o colores que contiene partículas de plomo. Los objetos hechos de cristal de plomo tampoco son indicados. Asegúrese siempre de que los contenedores de cocina empleados no tienen sitios huecos (p.ej. en las asas). Los materiales porosos pueden haber absorbido agua durante la limpieza y tampoco son indicados. Los recipientes de cocina o utensilios hechos de materiales de plástico del tipo “Melamina” absorben energía y tampoco son indicados.

#### - **Empleando la función microondas**

- Sin embargo, los contenedores hechos de vidrio termorresistente o porcelana son muy adecuados para el uso en aparatos de microondas.
- El plástico es apropiado solo si es termorresistente hasta 180° C. Las bolsas de cocinar etc. deben ser perforadas para soltar la alta presión que se acumula durante la cocción.

Los contenedores de cocina diseñados especialmente para el uso con microondas están en venta en la mayoría de tiendas que venden productos de cocina.

- Se puede someter contenedores de cocina o platos a una prueba para verificar si son apropiados para emplear en el microondas: coloque el artículo (sin comida) encima del plato giratorio; encienda la unidad, ajústela al nivel ‘Alto’ y déjela encendida unos 20 segundos. Escuche y mire por si hay crujidos o chispas. Si esto ocurre, apague la unidad inmediatamente. También es importante controlar la temperatura del contenedor: un contenedor apropiado sólo estará templado.
- **Empleando la función grill**
  - Al emplear la función grill, se puede usar cualquier recipiente o plato termorresistente apropiados para un horno normal. No use artículos de plástico cuando emplea el grill.
  - La comida que quiere cocinar debe ser colocada directamente encima de la rejilla del grill, que luego se coloca sobre el plato giratorio de vidrio.
- **Empleando la función de combinación microondas/grill**
  - Al emplear la combinación microondas/grill, las funciones de microondas y grill se activan en alternación. Los recipientes o platos deben, por lo tanto, ser apropiados para el uso en un microondas además de ser termorresistentes. Por causa de las temperaturas bastante elevadas, no debe emplear artículos de plástico. La rejilla de grill de esta unidad es indicada para el uso con el horno de microondas. Asegúrese de que el recipiente o plato usado no contiene partes de metal.

### **Funcionamiento**

- Mando selector de potencia  
Puede escoger entre los siguientes ajustes de potencia :



	<b>Microondas</b>		<b>Grill</b>	
1.	125 W	Bajo	-	Descongelar comida delicada
2.	250 W	Descongelar	-	Descongelar
3.	405 W	Medio	-	Cocinar comida delicada
4.	565 W	Medio alto	-	Descongelar y calentar platos ultracongelados
5.	700 W	Alto	-	Calentar líquidos, cocinar
6.	-		900W	Asar a la parrilla, tostar, tostar al 'gratén'
7.	210 W		630 W	Cocinar y dorar rápidamente
8.	345 W		460 W	Cocinar y dorar
9.	470 W		300 W	Cocinar rápidamente y dorar

#### - **Avisador**

- Con el avisador puede fijar un tiempo de funcionamiento de hasta 30 minutos.
- Cuando quiere fijar un tiempo de cocción de menos de 2 minutos, gire el mando a una cifra más alta primero y luego bájelo lentamente hasta el ajuste que desea.
- Una vez que el avisador está ajustado, el aparato empieza a funcionar automáticamente al cerrar la puerta.
- Se puede apagar a cualquier momento devolviendo el avisador al ajuste '0'.

El tiempo de cocción normalmente depende de varios factores.

- Los microondas penetran la superficie de la comida. Por lo tanto, los artículos de comida más grandes necesitan más tiempo de cocción que la misma comida cortada en pedazos más pequeños. También es importante distribuir la comida de modo uniforme en el plato.
- Para asegurar que los gérmenes en la comida son eliminados, hay que exponer la comida a temperaturas altas durante un periodo bastante largo.
- Como regla de base: la mitad de la cantidad - la mitad del tiempo  
el doble - casi el doble del tiempo.

#### - **Orden de sucesión de la operación**

- Coloque la comida a calentar en un contenedor apropiado. Coloque el contenedor sobre el plato giratorio dentro del horno.
  - Al tratar la comida con microondas, debe ser cubierta para evitar que se seque. Cubiertas de vidrio o plástico diseñadas especialmente para usar con microondas se pueden encontrar en la mayoría de las tiendas.
  - Al utilizar la combinación microondas/grill, no cubra la comida a cocinar. Coloque la rejilla de grill directamente encima del plato giratorio de vidrio y ponga la comida encima de la rejilla.
- Use el mando selector de potencia para ajustarlo al nivel deseado.
- Cierre la puerta y programe el tiempo de operación con el avisador. El plato giratorio empieza a girar; durante la operación la luz interna se queda encendida.
- Si abre la puerta durante el funcionamiento (p.ej. para revolver la comida), las funciones de cocción y medida del tiempo son automáticamente suspendidas y reanudan automáticamente una vez que se cierra la puerta de nuevo.
- Una vez que se acaba el tiempo programado, se escucha una señal sonora y la luz interna se apaga.
- Abra la puerta y saque el contenedor con la comida.

- Para obtener una distribución de calor uniforme en la comida, debe dejar el contenedor durante algunos minutos.

### Mantenimiento y Limpieza General

- Antes de limpiar el aparato, asegúrese de que esté desconectado de la red eléctrica y que se haya enfriado por completo.
- No limpie la unidad con agua . Asegúrese de que el agua - ni la más mínima cantidad - no entre en la ranuras de ventilación en el interior o el exterior de la unidad. No emplee aparatos de limpieza con vapor para la limpieza.
- Las superficies internas se deben de limpiar a fondo después de cada ciclo de operación. Mantenga limpios en todo momento tanto el interior de la puerta como el marco.
- La unidad entera se puede limpiar con un paño limpio ligeramente humedecido y un detergente ligero. Después séquelo meticulosamente.
- No emplee productos de limpieza abrasivos o muy fuertes. Los pulverizadores especiales para limpiar hornos normales que se pueden conseguir en las tiendas no se deben de usar.
- El plato giratorio de vidrio y el anillo de rodillo son indicados para los lavavajillas. Mantenga limpios a todo momento el anillo de rodillo y el riel por debajo.
- La rejilla del grill se puede limpiar con agua templada con jabón. Posteriormente asegúrese de secarla por completo con un paño suave.

### Especificaciones técnicas

Tamaño exterior:	262mm (A) 452mm (A) 346mm (P)
Tamaño interior:	
- plato giratorio de vidrio:	Ø 245mm
- espacio libre encima del plato giratorio de vidrio:	185mm
Peso de unidad:	11.3 kg
Voltaje de operación:	230V~ 50 Hz
Consumo total de energía:	1200 W
- grill	900 W
- microondas	1200 W
- combinación microondas/grill	1200 W
Potencia de salida de microondas:	125 W - 700 W

### Desechar



Se debe dejar las unidades viejas o dañadas inservibles quitándoles el cable de alimentación. Si no sabe qué facilidades de reciclaje hay en su barrio, averígüelo en la oficina pertinente del ayuntamiento.

### Garantía

Este producto está garantizado por un período de dos años, contado a partir de la fecha de compra, contra cualquier defecto en materiales o mano de obra. Esta garantía sólo es válida si el aparato ha sido utilizado siguiendo las instrucciones de uso, siempre que no haya sido modificado, reparado o manipulado por cualquier persona no autorizada o haya sido

estropeado como consecuencia de un uso inadecuado del mismo. Naturalmente esta garantía no cubre las averías debidas a uso o desgaste normales, así como aquellas piezas de fácil rotura tales como cristales, piezas cerámicas, etc.

**Gentile Cliente,**

Prima d'utilizzare il forno a microonde, leggete attentamente le seguenti istruzioni e conservate il presente libretto per poterlo consultare anche in futuro.

**Imparate a conoscere il vostro apparecchio**

- |                               |                             |
|-------------------------------|-----------------------------|
| 1. Chiusura sportello         | 7. Quadro di comando        |
| 2. Oblò d'osservazione        | 8. Elemento della graticola |
| 3. Luce interna               | 9. Griglia                  |
| 4. Coperchietto di protezione | 10. Timer                   |
| 5. Anello di rotazione        | 11. Selettore di potenza    |
| 6. Piastra girevole in vetro  | 12. Impugnatura sportello   |

**Sistemazione dell'apparecchio**

- Installate sempre il forno a microonde sopra ad una superficie stabile e piana, termoresistente e al riparo da qualsiasi fonte di eccessivo calore o umidità.
- Non utilizzate l'apparecchio all'aperto.
- Assicurate sempre una sufficiente aerazione. Non poggiate sull'apparecchio nessun oggetto e rispettate le distanze minime qui di seguito indicate fra l'apparecchio e il muro o altri oggetti:

Lati: 5 cm  
Dietro: 10 cm  
Alto: 20 cm

Non togliete i piedini posti sulla base dell'apparecchio.

L'apparecchio non deve essere incassato all'interno di mobiletti chiusi. Quando sistemate l'apparecchio, evitate di installarlo direttamente sotto un armadio o qualsiasi altro oggetto simile.

**Collegamento alla rete**

L'apparecchio deve essere collegato esclusivamente ad una presa di corrente con messa a terra, installata secondo le norme. Assicuratevi che la tensione d'alimentazione corrisponda alla tensione indicata sulla targhetta portadati. Questo prodotto è conforme alle direttive vincolative per l'etichettatura CE.

**Prima di adoperare l'apparecchio per la prima volta**

- Eliminate completamente tutti gli imballi esterni e interni. I materiali utilizzati per l'imballaggio sono riciclabili.
- Dopo la sballatura e prima di collegare alla rete di alimentazione, controllate accuratamente che l'apparecchio e il cavo di alimentazione non presentino nessuna traccia di deterioramento. Assicuratevi inoltre che lo sportello (oblò d'osservazione e chiusure dello sportello compresi) non sia danneggiato o piegato e richiudete saldamente lo sportello contro il suo supporto. Ciò è importante per impedire l'emissione d'energia microonde durante il funzionamento. Per lo stesso motivo occorrerà esaminare accuratamente la cassa integrale e l'interno del forno.

**In caso di danneggiamento, l'apparecchio non deve essere utilizzato finché non sarà**

### **stato controllato da un tecnico specializzato.**

- **Non rimuovete** la pellicola di schermatura che ricopre la parte interna dello sportello né il coperchietto di protezione grigio-marrone (4) che si trova vicino la luce sul lato destro all'interno del forno.
- Inserite l'anello di rotazione e la piastra girevole in vetro all'interno dell'apparecchio.
- Dovendo usare il forno a microonde per la prima volta, lasciate riscaldare l'apparecchio regolato solo sulla funzione grill (senza attivare la funzione microonde) per circa 10 minuti. In questo modo si potrà eliminare il caratteristico odore emesso da un qualsiasi grill al primo utilizzo. Potrebbe fuoriuscire un leggero fumo; questo fenomeno è normale ma occorrerà assicurare una sufficiente aerazione.

**Osservazione: non accendete l'apparecchio senza aver inserito nel forno il cibo da riscaldare o da cuocere.** L'uso a vuoto dell'apparecchio rischia di danneggiarlo.

### **Consigli utili**

- Quando mettete a riscaldare nel forno a microonde delle sostanze liquide, potrebbe succedere che il liquido si riscaldi oltre il punto d'ebollizione, senza che sia visibile nessun ribollimento. È importante perciò prestare molta attenzione quando toccate i contenitori, ad esempio per toglierli dal forno.  
Per ridurre i rischi di trabocco, durante il processo di riscaldamento sarebbe opportuno introdurre un'asta in vetro termoresistente nel contenitore.
- Non mettete a riscaldare con il forno a microonde uova nei gusci o uova sode intere: rischierebbero di scoppiare, e il rischio persiste anche dopo che il processo di riscaldamento a microonde si è concluso.
- **Attenzione:** è altrettanto pericoloso riscaldare con il forno a microonde liquidi o altri cibi solidi sistemati in contenitori chiusi perché potrebbero esplodere.
- Prima di mettere a riscaldare biberon o pappe per bambini in contenitori di vetro, agitate e mescolatene bene il contenuto per assicurare una distribuzione uniforme della temperatura. **E prima di presentare il cibo al bambino, controllatene sempre la temperatura in modo da evitare dolorose e pericolose scottature.**
- Quando riscaldate o cuocete cibo contenuto o avvolto in materiali combustibili quali la plastica o la carta, l'involucro rischia di infiammarsi. Potrebbe succedere anche che il cibo si secchi o addirittura si infiammi se il tempo di cottura è eccessivo. Anche il grasso o l'olio sono sostanze infiammabili. È quindi importante sorvegliare l'apparecchio durante il funzionamento. I liquidi molto infiammabili come l'alcool ad alta concentrazione, ovviamente non devono mai essere riscaldati.
- In caso d'emissione di fumo durante il funzionamento, tenete lo sportello chiuso per impedire o soffocare eventuali fiamme. Spegnete immediatamente l'apparecchio e disinserite la spina dalla presa di corrente.
- Giaché gli utensili e contenitori da cottura si riscaldano non solamente durante l'uso del grill ma anche durante la funzione microonde, per evitare ogni rischio di bruciatura occorrerà utilizzare sempre una presina per togliere il cibo dal forno.
- I termometri da forno speciali (come quelli utilizzati nei forni tradizionali) non sono adatti per i forni a microonde.

### **Importanti norme di sicurezza**

- **Avvertenza: alcuni alimenti possono prendere fuoco. Non lasciate mai l'apparecchio incustodito durante l'uso.**
- Questo forno a microonde è stato progettato esclusivamente per lo scongelamento, il

riscaldamento e la cottura degli alimenti. Nessuna responsabilità verrà assunta in caso di danni risultanti da un uso erraneo o dalla non conformità alle istruzioni.

- **Attenzione:** non consentite mai che dei bambini utilizzino il forno a microonde senza la sorveglianza di un adulto, a meno che, prima dell'uso, non abbiate dato al bambino istruzioni chiare e precise che gli permettano non solamente d'utilizzare senza pericolo il forno a microonde, ma anche di capire gli eventuali rischi derivanti da un erraneo utilizzo o dalla non osservanza delle istruzioni.
- Spegnete sempre l'apparecchio e disinserite la spina dalla presa di corrente:
  - durante ogni pulizia,
  - in caso di cattivo funzionamento.
- **Attenzione:** le superfici esterne dell'apparecchio potrebbero riscaldarsi durante l'uso. Esiste anche il rischio di emissione di vapore attraverso le fenditure d'aerazione: **pericolo di scottature.**
- Non permettete che l'apparecchio o il cavo d'alimentazione entrino mai in contatto con una sorgente di calore. Non lasciate pendere liberamente il cavo d'alimentazione e tenetelo lontano dagli elementi riscaldanti.
- Questo forno a microonde è destinato ad uso esclusivamente domestico e non è inteso per uso professionale. (Classe B in accordo alla norma EN 55011:1998+A1+A2)
- **Attenzione:** ogni manutenzione o assistenza che esiga la rimozione del coperchietto di protezione contro i raggi a microonde costituisce un rischio grave per le persone non qualificate. Ciò comprende la sostituzione del cavo d'alimentazione speciale o di qualsiasi lampadina interna. L'apparecchio non deve essere aperto, tranne che da un tecnico qualificato. Nel caso in cui l'apparecchio richieda una riparazione, rinviatelo ad uno dei nostri Centri Assistenza Clienti i cui indirizzi si trovano in appendice al presente libretto.

### **La funzione microonde (Gruppo II in accordo alla norma EN 55011:1998+A1+A2)**

Un'energia elettromagnetica verrà prodotta all'interno dell'apparecchio, causando l'oscillazione delle molecole alimentari (molecole d'acqua in particolare), oscillazione che, a sua volta, determinerà il riscaldamento del cibo. I cibi ad alto tenore d'acqua si riscalderanno perciò più velocemente dei cibi secchi. Il calore verrà gradualmente prodotto all'interno del cibo. Gli utensili, contenitori o piatti utilizzati saranno indirettamente riscaldati e solamente in funzione della temperatura del cibo.

### **Utilizzate sempre utensili da cucina idonei**

- Non ponete il cibo direttamente sulla piastra girevole in vetro; utilizzate sempre un piatto o un contenitore da cottura idoneo. Badate a non lasciare sporgere il contenitore fuori dal bordo della piastra girevole in vetro.
- L'uso di oggetti di metallo deve essere evitato perché le superfici metalliche riflettono le microonde, impedendo che esse giungano sino al cibo da cuocere. La presenza di metallo dentro il forno potrebbe causare alcune scintille suscettibili, a loro volta, di danneggiare l'apparecchio.
- In linea generale, non si devono usare nel forno a microonde posate o contenitori in metallo. Alcuni involucri alimentari comprendono fogli d'alluminio o fili metallici sotto ad uno strato di carta e non sono consigliabili per l'uso con gli apparecchi a microonde. Nel caso in cui una ricetta preveda l'utilizzo del foglio di alluminio, badate ad avvolgere accuratamente il cibo nel foglio di alluminio (evitando la formazione di bollicine d'aria). Calcolate uno **spazio di minimo 2,5 cm** fra il foglio di alluminio e le pareti interne del forno.

- Assicuratevi sempre che il contenitore o il piatto di cottura utilizzato non abbia nessuna decorazione metallica tipo un bordo dorato o colorato contenente delle particelle di metallo. Gli oggetti in cristallo di piombo sono sconsigliati. Assicuratevi sempre che i contenitori utilizzati per la cottura non presentino nessun elemento vuoto (impugnature, ad esempio). Le sostanze porose rischiano di assorbire acqua durante la pulizia e sono quindi sconsigliate. I contenitori o utensili da cottura in 'Melamina' assorbono energia e sono anch'essi sconsigliati.

#### - **Uso della funzione microonde**

- I contenitori in vetro o in porcellana termoresistente si prestano tuttavia perfettamente all'uso dentro gli apparecchi a microonde.
- La plastica è idonea solamente nel caso in cui sia termoresistente fino a 180° C. I sacchetti di cottura ecc. devono essere perforati in modo da liberare l'alta pressione durante la cottura. I contenitori da cottura specialmente designati per l'uso con i forni a microonde sono disponibili presso i principali negozi di articoli da cucina.
- I contenitori o piatti di cottura possono essere provati per determinare se sono idonei per l'uso dentro un apparecchio a microonde: ponete l'oggetto (privo d'alimenti) sopra alla piastra girevole in vetro; accendete l'apparecchio, regolate il forno al livello 'Alto' e lasciatelo funzionare per circa 20 secondi. Ascoltate e osservate attentamente se si producono scoppiettii o scintille. In questo caso, spegnete immediatamente l'apparecchio. È importante controllare anche la temperatura del contenitore: i contenitori adatti diventeranno solamente tiepidi.

#### - **Uso della funzione grill**

- I contenitori o piatti termoresistenti specifici per i forni tradizionali potranno essere utilizzati con la funzione grill. E' invece proibito l'uso di contenitori di plastica con il grill.
- Gli alimenti destinati alla cottura vanno sistemati direttamente sopra alla griglia, la quale a sua volta verrà posta sulla piastra girevole in vetro.

#### - **Uso della funzione combinata forno a microonde/grill**

- Durante l'uso della funzione combinata forno a microonde/grill, le funzioni forno a microonde e grill vengono attivate alternativamente. **I contenitori o piatti devono perciò sia prestarsi all'uso dentro un apparecchio a microonde sia essere termoresistenti.** A causa delle temperature relativamente alte non si devono usare prodotti di plastica. La griglia in dotazione con il presente apparecchio è adatta per l'uso con un forno a microonde. Assicuratevi che il contenitore o il piatto utilizzato non contenga nessun elemento metallico.

## **Funzionamento**

### - **Selettore di potenza**

È possibile scegliere le seguenti regolazioni di potenza:

	<b>Microonde</b>		<b>Graticola</b>	
1.	125 W	Basso	-	Scongellamento degli alimenti delicati
2.	250 W	Scongellamento	-	Scongellamento
3.	405 W	Medio	-	Cottura degli alimenti delicati
4.	565 W	Medio- alto	-	Scongellamento e riscaldamento dei cibi congelati
5.	700 W	Alto	-	Riscaldamento di liquidi, cottura
6.	-		900 W	Cottura alla griglia, tostatura 'au gratin'
7.	210 W		630 W	Cottura e doratura veloci
8.	345 W		460 W	Cottura e doratura
9.	470 W		300 W	Cottura veloce e doratura

#### - **Timer**

- La funzione timer consente di scegliere un tempo di funzionamento fino a 30 minuti.
- Se il tempo di cottura regolato è inferiore a 2 minuti, occorrerà roteare anzitutto il pulsante verso un valore superiore poi roteare lo stesso lentamente in senso antiorario fino a raggiungere la regolazione richiesta.
- Una volta regolato il timer, il funzionamento verrà automaticamente avviato non appena richiederete lo sportello.
- L'apparecchio potrà essere spento in qualsiasi momento riportando il timer sulla posizione '0'.

Il tempo di cottura normalmente dipende da parecchi fattori.

- Le microonde penetrano sulla superficie del cibo. Per delle porzioni d'alimenti di dimensioni più grosse, sarà necessario un tempo di cottura più lungo di quello richiesto per la cottura della stessa quantità d'alimenti tagliata a pezzetti. Inoltre il cibo deve essere ripartito sul piatto uniformemente.
- Per assicurare l'efficace distruzione di tutti i batteri contenuti nel cibo, occorrerà esporre il cibo a temperature alte per un periodo abbastanza lungo.
- Regola fondamentale: mezza quantità - metà del tempo  
doppia quantità - quasi il doppio del tempo.

#### - **Sequenza di funzionamento**

- Ponete il cibo da riscaldare in un contenitore idoneo. Ponete il contenitore sopra alla piastra girevole del forno.
- Il cibo trattato alle microonde dovrebbe essere coperto per non farlo asciugare. Coperchi in vetro o in plastica specifici per l'uso con gli apparecchi a microonde sono disponibili presso quasi tutti i negozi di articoli da cucina.
- Quando utilizzate la funzione combinata forno a microonde/grill evitate di coprire il cibo destinato alla cottura. Ponete la griglia della graticola direttamente sopra alla piastra girevole in vetro e sistemate il cibo sulla griglia.
- Regolate il livello di potenza richiesto per mezzo dell'apposito selettore .
- Chiudete lo sportello e regolate il tempo di funzionamento per mezzo del timer. La piastra girevole comincerà a roteare; la luce interna rimarrà accesa durante il funzionamento.
- Nel caso in cui si apra lo sportello durante il funzionamento (per mescolare il cibo, ad esempio), le funzioni cottura e timer verranno automaticamente interrotte e riprenderanno automaticamente non appena richiederete lo sportello.



- Non appena sarà trascorso il tempo prestabilito, si sentirà un segnale sonoro e la luce interna si spegnerà.
- Aprite lo sportello e togliete il contenitore con il cibo.
- Per ottenere una distribuzione del calore uniforme all'interno del cibo, occorrerà lasciare riposare il contenitore per parecchi minuti.

### Manutenzione generale e pulizia

- Prima di procedere alla pulizia dell'apparecchio, assicuratevi che l'apparecchio sia disinserito dalla presa di corrente e si sia completamente raffreddato.
- Non pulite l'apparecchio con acqua. Impedite che dell'acqua (sia pur in minima quantità) penetri nelle fenditure d'aerazione collocate sulle pareti interne o esterne dell'apparecchio. E' proibito l'uso d'apparecchi di pulizia a vapore per pulire questo forno.
- Le pareti interne devono essere accuratamente pulite dopo ogni ciclo di funzionamento. La faccia interna dello sportello nonché il telaio dello sportello devono essere mantenuti costantemente puliti.
- L'apparecchio integrale va strofinato con un panno non lanuginoso leggermente umido e con un leggero detersivo casalingo. Strofinatelo poi accuratamente per asciugarlo.
- Non usate soluzioni abrasive o detersivi concentrati. E' proibito l'uso degli spruzzatori specifici per la pulizia dei forni tradizionali disponibili sul mercato.
- La piastra girevole in vetro e l'anello di rotazione possono essere lavati in lavastoviglie. L'anello di rotazione nonché la pista da guida collocata sotto alla piastra girevole in vetro devono essere mantenuti costantemente puliti.
- Potete lavare la griglia con acqua calda e sapone ma dopo asciugatela accuratamente con un panno morbido.

### Scheda tecnica

Dimensioni esterne:	262mm (H) 452mm (W) 346mm (D)
Dimensioni interne:	
- piastra girevole in vetro:	Ø 245mm
- spazio libero sopra alla piastra girevole in vetro:	185mm
Peso dell'apparecchio:	11,3 chili
Tensione d'esercizio:	230V~ 50 Hz
Consumo totale d'energia:	1200 W
- graticola	900 W
- microonde	1200 W
- combinazione microonde/graticola	1200 W
Uscita microonde:	125 W - 700 W

### Smaltimento



Gli apparecchi usati o danneggiati dovrebbero essere resi inutilizzabili togliendo il cavo d'alimentazione. Nel caso in cui non siate informati sui centri della vostra zona per lo smaltimento di tali apparecchi, chiedete informazioni presso le autorità locali competenti.

**Dichiarazione di garanzia**

La garanzia sui nostri prodotti ha validità di 2 anni dalla data di vendita (certificata da scontrino fiscale) e comprende gli eventuali difetti del materiale o di particolari di costruzione. I danni derivanti da un uso improprio, rotture da caduta o similari non vengono riconosciuti. La garanzia decade nel momento in cui gli apparecchi vengono aperti o manomessi da Centri non da noi autorizzati.

**Kære kunde,**

Læs venligst denne brugsanvisning omhyggeligt inden mikrobølgeovnen tages i brug og gem denne brugsanvisning til senere reference. Ovnens bør kun benyttes af personer der er bekendt med denne vejledning.

**Mikrobølgeovnens dele**

- |                     |                   |
|---------------------|-------------------|
| 1. Dørlukke         | 7. Kontrolpanel   |
| 2. Ovnvindue        | 8. Grillelement   |
| 3. Lys inde i ovnen | 9. Grillrist      |
| 4. Sikringsdæksel   | 10. Minutur       |
| 5. Rullering        | 11. Effektivælger |
| 6. Drejefad af glas | 12. Dørhåndtag    |

**Placering af mikrobølgeovnen**

- Placer altid mikrobølgeovnen på en stabil, plan og varmefast overflade og sørg for at den ikke udsættes for andre varmekilder eller meget høj fugtighed.
- Benyt ikke apparatet udendørs.
- Der skal altid være tilstrækkelig ventilation. Placer ikke andre ting ovenpå mikrobølgeovnen, og sørg for at overholde følgende minimumsafstande mellem ovn og vægge eller andre genstande:

Siderne: 5 cm

Bagpå: 10 cm

Top: 20 cm

Fødderne under mikrobølgeovnen må ikke fjernes.

Apparatet må ikke installeres inde i et skab; når mikrobølgeovnen skal placeres bør man også sikre sig at den ikke står tæt op under et skab eller noget tilsvarende.

**Tilslutning til lysnet**

Mikrobølgeovnen bør kun tilsluttes til et stik med jordforbindelse, der er installeret i overensstemmelse med el regulativet. Spændingen på typeskiltet skal svare til spændingen i el-installationen. Dette produkt overholder direktiverne, som gælder for CE-mærkning.

**Før brug**

- Fjern al ud- og indvendig indpakning. Denne er fremstillet af materiale egnet til genanvendelse.
- Efter udpakningen og altid inden tilslutning til lysnettet, bør mikrobølgeovnen og dens ledning efterses for skader. Se også efter om døren (samt ovnvinduet og dørlukkerne) ikke er beskadigede eller bøje og at døren lukker tæt til dørstolpen. Dette er vigtigt for at sikre at der ikke undslipper mikrobølgeenergi under betjeningen. Af samme grund må hele kabinettet og ovnens indre også regelmæssigt omhyggeligt efterses.

**Hvis mikrobølgeovnen bliver beskadiget, må den ikke benyttes førend den er blevet repareret af en autoriseret reparatør.**

- **Fjern aldrig** den beskyttende folie fra dørens inderside eller det gråbrune sikringsdæksel (4) ved siden af lyset på højre side inde i mikrobølgeovnen.

- Sæt rulleringen og drejefadet af glas ind i mikroovnen.
- Inden mikrobølgeovnen tages i brug, skal man lade apparatet varme op på grillindstilling (uden at mikrobølgefunktionen er aktiveret) i ca. 10 minutter. Dette vil fjerne den lugt der typisk opstår når en grill tændes første gang. Der kan afgives lidt røg; dette er helt normalt, men sørg for tilstrækkelig udluftning.

**Vigtigt: Tænd aldrig for mikrobølgeovnen medmindre den mad der skal tilberedes eller varmes er blevet placeret inde i ovnen.** Opstart af en tom mikrobølgeovn kan resultere i skader på apparatet.

### Vigtige noter

- Ved opvarmning af væsker i mikrobølgeovnen, kan væsken opvarmes til kogepunktet uden synlige tegn på bobler. Det er derfor vigtigt at der udvises ekstrem forsigtighed når beholderne håndteres, dvs. når de tages ud af ovnen.  
Denne risiko for at væsken koger over, kan mindskes ved at anbringe en varrefast glasstang i beholderen under opvarmningen.
- Hele æg med skal eller hårdkogte æg må aldrig varmes i en mikrobølgeovn da de kan eksplodere selv efter at opvarmningsprocessen er afsluttet.
- **Advarsel:** det er også farligt at varme væsker eller nogen form for faste fødevarer i hermetisk lukkede beholdere da disse kan eksplodere.
- Indholdet i sutteflasker eller glasbeholdere må rystes eller omrøres grundigt for at sikre at varmen er jævnt fordelt. **For at undgå pinefuld og farlig skoldning, skal man altid afprøve temperaturen, inden man mader et barn.**
- Når man varmer eller tilbereder mad, der er indeholdt eller indpakket i et brændbart materiale såsom plastik eller papir, er der altid en fare for at disse materialer antændes. Det er også muligt at maden vil tørre ud eller endda antænde, hvis der vælges for lang kogetid. Fedt eller olie er også brændbare stoffer. Det er derfor vigtigt at overvåge mikrobølgeovnen under betjeningen. Stærkt brændbare væsker såsom koncentreret alkohol må selvfølgelig ikke opvarmes i mikrobølgeovnen.
- Hvis det begynder at ryge under betjeningen, holdes døren lukket for at hæmme eller kvæle udvikling af flammer. Sluk øjeblikkeligt for mikrobølgeovnen og tag stikket ud af stikkontakten.
- For at undgå forbrændinger bør man benytte en passende grydelap når man tager mad ud af ovnen, eftersom tilbehør og beholdere opvarmes ikke kun ved grilning, men også ved brug af mikrobølgefunktionen.
- Stegetermometre (den slags der benyttes i almindelige ovne) er ikke egnede til brug i mikrobølgeovne.

### Vigtige sikkerhedsforskrifter

- **Advarsel: Nogle typer af fødevarer er letantændelige. Lad aldrig mikroovnen være uden opsyn når den er i brug.**
- Denne mikrobølgeovn er kun beregnet til optøning, opvarmning eller tilberedning af mad. Ansvar accepteres ikke, hvis ødelæggelse skyldes ukorrekt brug, eller hvis denne brugsanvisning ikke er fulgt.
- **Advarsel:** børns brug af mikrobølgeovnen uden opsyn bør ikke tillades medmindre de inden brugen har fået helt specifikke og klare instruktioner, således at barnet dels er fortrolig med at betjene mikrobølgeovnen på en sikker måde dels forstår de farer som kan opstå ved fejlagtig brug eller ved ikke at følge brugsanvisningen.
- Sluk altid apparatet og tag stikket ud af stikkontakten :

- inden rengøring,
- i tilfælde af fejlfunktion.
- **Advarsel:** Apparatets ydre flader kan blive varme under brug. Der er også fare for at damp kan udledes gennem ventilationsrillerne: **fare for skoldning.**
- Lad ikke apparatet eller dets ledning komme i berøring med varme overflader eller komme i kontakt med andre varmekilder. Lad ikke ledningen hænge løst og hold den væk fra alle varme dele.
- Denne mikrobølgeovn er kun beregnet til privat brug og ikke til erhvervmæssig anvendelse. (Klasse B iht. EN 55011:1998+A1+A2)
- **Advarsel:** al vedligehold eller reparation som nødvendiggør aftagning af strålebeskyttelsesdækslet udgør en alvorlig fare for uautoriserede personer. Dette gælder også udskiftning af den specielle ledning eller det indvendige lys. Apparatet bør aldrig åbnes af andre end kvalificerede reparatører. Hvis reparation er nødvendig, så send venligst mikrobølgeovnen til en af vore afdelinger for kundeservice. Adresserne kan findes i tillægget til denne brugsanvisning.

### **Mikrobølgefunktionen (Gruppe II iht. EN 55011:1998+A1+A2)**

Elektromagnetisk energi genereres inden i mikrobølgeovnen, hvilket får molekylerne i maden (især vandmolekyler) til at vibrere og dette bevirker at maden bliver varm. Fødevarer med højt vandindhold vil derfor varmes op hurtigere end relativt tør mad. Varmen udvikles gradvist inden i maden. Det benyttede tilbehør, beholdere eller plader opvarmes kun indirekte som følge af madens temperatur.

### **Benyt altid velegnede køkkenredskaber**

- Anbring ikke madvarer direkte på glasdrejeskiven; brug altid en egnet tallerken eller skål. Sørg for at beholderen ikke stikker ud over glasdrejeskivens kant.
- Metalgenstande bør undgås da mikrobølger reflekteres fra metalflader og måske ikke når frem til den mad der skal tilberedes. Alle former for metal inde i ovnen kan også forårsage gnister, hvilket kan beskadige mikrobølgeovnen.
- Som en generel regel må bestik eller metalbeholdere ikke benyttes i mikrobølgeovne. Visse indpakninger til fødevarer indeholder stanniol eller trådlukker under et lag af papir og de er derfor heller ikke egnede til brug i apparater med mikrobølger. Hvis brug af stanniol anbefales i en opskrift, må man sørge for at maden er pakket helt stramt ind i stanniolen (undgå luftlommer). Sørg endvidere for en **minimum afstand på 2,5 cm** mellem stanniolen og ovnens inderbeklædning.
- Undlad at benytte beholdere eller tallerkener med dekorationer, der kan indeholde metal såsom guldkanter eller farver med metalpartikler. Krystal er heller ikke egnet. Sørg også for at den benyttede beholder ikke er hul nogen steder (f.eks. i hanken). Porøse materialer kan have absorberet vand under rengøring og er derfor heller ikke velegnede. Skåle og redskaber af plastmaterialet melanin absorberer energi og egner sig derfor heller ikke.

### **- Brug af mikrobølge funktionen**

- Beholdere fremstillet af varmefast glas eller porselæn, er imidlertid velegnede til brug i mikrobølgeovne.
- Plastik er kun egnet hvis det tåler varme op til 180 ° C. Stegeposer m.m. bør punkteres således at overtryk kan udlignes under kogningen. Specielt designede kogekar til brug i mikrobølgeovne kan købes hos de fleste isenkræmmere.
- Man kan afprøve om beholdere eller tallerkener er egnede til brug i

mikrobølgeovnen således: beholderen placeres (uden mad) på glasdrejeskiven; tilslut ovnen, indstil til effekten 'Høj' og lad mikrobølgeovnen køre i ca. 20 sekunder. Lyt og se nøje efter knæklyde eller gnister. Hvis dette forekommer slukkes der øjeblikkeligt for mikrobølgeovnen. Det er også vigtigt at checke beholderens temperatur: en velegnet beholder bliver kun lunken.

#### - Brug af grill funktionen

- Når man bruger grillfunktionen kan alle varmfaste beholdere eller fade egnet til en almindelig ovn benyttes. Brug aldrig plastikgenstande når grillen benyttes.
- Maden der skal grilles lægges direkte på grillristen, der derefter placeres på glasdrejeskiven.

#### - Brug af mikrobølge / grill kombinationsfunktionen

- Når man bruger kombinationen af mikrobølger/grill, aktiveres mikrobølge og grillfunktionerne på skift. Beholdere eller tallerkener skal derfor både egne sig til brug i mikrobølgeovne og samtidig være varmfaste. Da det drejer sig om relativt høje temperaturer kan plastik ikke benyttes. Grillristen der medfølger er egnet til brug i mikrobølgeovne. Sørg for at beholdere eller tallerkener ikke indeholder metaldele.

### Betjening

#### - Effektvælger

Der kan vælges blandt følgende indstillinger:

	Mikrobølger		Grill	
1.	125 W	Lav	-	Optøning af delikate fødevarer
2.	250 W	Optøning	-	Optøning
3.	405 W	Middel	-	Tilberedning af delikate fødevarer
4.	565 W	Middel høj	-	Optøning og opvarmning af dybfrosne retter
5.	700 W	Høj	-	Opvarmning af væsker, kogning
6.	-		900W	Grilning, ristning 'au gratin'
7.	210 W		630W	Kogning og hurtigbruning
8.	345 W		460W	Kogning og bruning
9.	470 W		300W	Hurtigkogning og bruning

#### - Minutur

- Ved hjælp af minuturet kan der vælges en tilberedningstid helt op til 30 minutter.
- Når tilberedningstiden sættes til mindre end 2 minutter, drejes grebet først til en højere værdi og derefter drejes det langsomt tilbage til den ønskede indstilling.
- Når minuturet er indstillet, starter ovnen automatisk så snart døren lukkes.
- Mikrobølgeovnen kan afbrydes når som helst ved at dreje minuturet hen på '0'.

Kogetiden afhænger generelt af flere faktorer.

- Mikrobølgerne trænger ind i madens overflade. For større stykker er det derfor nødvendigt med en længere tilberedningstid end hvis den samme mængde mad var skåret ud i mindre stykker. Maden bør også fordeles jævnt på tallerkenen.
- For at sikre at smittekem i maden er sikkert udryddet, skal maden udsættes for høj

temperatur i en tilstrækkelig lang periode.

- En generel regel: halv portion - halv tid  
dobbelt portion - næsten dobbelt så lang tid.

#### - **Betjeningsrækkefølge**

- Anbring maden der skal opvarmes i en egnet beholder. Sæt beholderen ind på glasdrejeskiven i ovnen.
  - Når madvarer skal opvarmes af mikrobølger, bør de dækkes for at undgå at de tørrer ud. Glas eller plastiklåg der er designet specielt til brug i mikrobølgeovne kan fås hos de fleste isenkræmmere.
  - Når man benytter kombinationen af mikrobølger/grill, skal maden ikke tildækkes. Placer grillristen direkte på glasdrejeskiven og læg maden på grillristen.
- Brug effektvælgeren til at indstille til det ønskede niveau.
- Luk døren og indstil tilberedningstiden på minuturet. Glasdrejeskiven begynder at rotere; lyset inde i ovnen forbliver tændt under brug.
- Hvis døren åbnes under tilberedningen (f.eks. for at røre i maden), vil koge- og tidsfunktionen automatisk slå fra og de vil genstarte automatisk når døren igen lukkes.
- Når den indstillede tid er udløbet, kan man høre et signal og lyset i ovnen slukkes.
- Åbn døren og tag beholderen med maden ud.
- For at opnå en jævn varmefordeling i maden, bør beholderen stå et lille stykke tid.

#### **Generel rengøring og vedligehold**

- Sørg for at stikket er taget ud af stikkontakten og at mikrobølgeovnen er afkølet inden den rengøres.
- Rengør aldrig mikrobølgeovnen med vand. Sørg for at der aldrig kommer vand - ligegyldigt hvor ringe en mængde - ind ad ventilationsrillerne på mikrobølgeovnen hverken ind- eller udvendig. Brug heller aldrig dampapparater til rengøringen.
- Ovnrummet bør rengøres grundigt hver gang ovnen har været i brug. Dørens indvendige side og dørrammen skal altid holdes ren.
- Kabinettet kan aftørres med en letfugtig fnugfri klud og et mildt opvaskemiddel. Aftør grundigt med en tør klud bagefter.
- Brug ikke slibende eller skræppe rengøringsmidler. Brug heller ikke de kommercielt fremstillede ovnrensprodukter, der er specielt beregnet til rengøring af almindelige ovne.
- Glasdrejeskiven og rulleringen kan gå i opvaskemaskinen. Rulleringen samt styresporet under glasdrejeskiven skal altid holdes rent.
- Grillristen kan rengøres med varmt sæbevand. Sørg for at tørre den omhyggeligt af med en tør klud bagefter.

## Tekniske specifikationer

Ydre dimensioner:	262mm (H) 452mm (W) 346mm (D)
Ovnrummets dimensioner:	
– Glasdrejeskiven:	Ø 245mm
– Højde over glasdrejeskiven:	185mm
Vægt:	11.3 kg
Netspænding:	230V~50 Hz
Totalt strømforbrug:	1200 W
– Grill	900 W
– Mikrobølge	1200 W
– Mikrobølge/grill	1200
Mikrobølge effekt:	125 W - 700 W

## Bortskaffelse



Gamle eller ødelagte apparater bør gøres ubrugelige ved at fjerne ledningen. Ved usikkerhed med hensyn til aflevering af denne slags apparater til den lokale genbrugscentral, så kontakt venligst kommunen.

## Garantierklæring

På dette husholdningsprodukt overtager vi garantien i to år fra salgsdatoen. Garantien gælder for materiale- og fabriktionsfejl. Skader, der er opstået som følge af forkert behandling, normalt slid samt på skørbare dele som f.eks. glas, dækkes ikke af garantien. Garantien bortfalder ligeledes ved indgreb på produktet af folk, der ikke er autoriseret af os.



**Bästa kund!**

Innan du använder mikrovågsugnen bör du läsa följande instruktioner och spara denna bruksanvisning för framtida bruk. Apparaten bör endast användas av personer som bekantat sig med dessa instruktioner.

**Mikrovågsugnens delar**

- |                         |                              |
|-------------------------|------------------------------|
| 1. Dörrlås              | 7. Kontrollpanel             |
| 2. Fönster              | 8. Grillelement              |
| 3. Lampa inuti ugnen    | 9. Grillställning            |
| 4. Skyddshölje          | 10. Ratt för tidsinställning |
| 5. Rullring             | 11. Effektivväljare          |
| 6. Roterande glasplatta | 12. Dörrhandtag              |

**Enhetens placering**

- Placera alltid mikrovågsugnen på en stabil och jämn värmebeständig yta och se till att apparaten är skyddad från eventuella värmekällor och extremt hög fuktighet.
- Använd inte apparaten utomhus.
- Se alltid till att ventilationen är tillräcklig. Placera inga föremål ovanpå ugnen och se till att det fria avståndet mellan ugnen och väggen eller andra föremål är minst följande:

Sidorna: 5 cm

Bakom: 10 cm

Ovanför: 20 cm

Fötterna på ugnens undersida bör inte tas bort.

Enheten får inte installeras inuti ett skåp; placera den inte heller direkt under ett skåp eller dylika föremål.

**Anslutning till vägguttaget**

Ugnen får endast anslutas till godkänt jordat vägguttag. Se till att nätspänningen i vägguttaget motsvarar den som är märkt på apparatens skylt.

Denna produkt uppfyller de krav som är gällande för CE-märkning.

**Innan första användningen**

- Tag bort ut- och invändigt förpackningsmaterial. Allt detta material är återanvändbart.
- Efter uppackningen bör du omsorgsfullt kontrollera att mikrovågsugnen och elsladden är oskadade. Gör detta alltid innan du ansluter mikrovågsugnen till eluttaget. Se också till att luckan (inklusive glasfönster och dörrlås) inte är skadade eller böjda och att luckan kan stängas tätt mot frontramen. Det är viktigt att se till att ingen mikrovågsenergi kommer ut under användningen. På grund av detta är det också viktigt att regelbundet kontrollera hela höljet och insidan av ugnen.

**Ifall en skada skulle uppstå bör inte apparaten användas innan den har reparerats av en kvalificerad tekniker.**

- **Avlägsna inte skyddsfolien** på insidan av dörren, eller det gråbruna skyddshöljet (4) invid lampan till höger inuti mikrovågsugnen.
- Placera rullringen och den roterande glasplattan i enheten.

- Innan du använder mikrovågsugnen för första gången, låt apparaten värmas upp på grilleffekt (utan att mikrovågsfunktionen aktiveras) i cirka 10 minuter. Detta tar bort den typiska lukten som uppstår när man kopplar på en grill för första gången. Det kan uppstå litet rök och detta är helt normalt. Se till att vädra ordentligt.

**Anmärkning:** Starta inte apparaten innan du har placerat maten som skall värmas eller tillredas inuti ugnen. Om mikrovågsugnen startas när den är tom kan den ta skada.

### Viktigt att veta

- När du värmer vätskor i din mikrovågsugn, kan vätskan hettas över kokpunkten utan att vätskan börjar bubbla. Därför är det viktigt att du är ytterst försiktig när du handskas med olika kärl, t.ex. när du tar dem ur ugnen. Risken för sådan överhettning kan minskas genom att man placerar en värmebeständig glasstav i kärlet under värmningsprocessen.
- Hela ägg eller hela hårdkokta ägg får inte värmas i mikrovågsugn eftersom de kan explodera t o m efter det att mikrovågsugnen stängts av.
- **Varning:** det är även mycket farligt att värma upp vätskor eller matprodukter i stängda behållare i mikrovågsugnen p g a hög risk för explosion.
- Innehållet i nappflaskor eller glasburkar med babymat måste omröras eller skakas noggrant så att temperaturen blir jämn. **Kontrollera alltid matens temperatur innan du matar barnet så att brännskador kan undvikas.**
- När du värmer eller tillagar mat i kärl som är gjorda av brännbart material såsom plast eller papper, eller om maten är förpackad i dessa material, finns det en risk att materialen antänds. Det är även möjligt att maten blir uttorkad eller t.o.m. antänds om koktiden är för lång. Fett eller olja är också lättantändliga ämnen. Det är därför viktigt att man håller mikrovågsugnen under uppsikt under användningen. Mycket lättantändliga vätskor såsom koncentrerad alkohol får naturligtvis inte värmas.
- Om rök skulle uppstå under användningen, bör dörren hållas stängd för att hämma eller kväva eventuella lågor. Stäng genast av mikrovågsugnen och dra stickproppen ur vägguttaget.
- För att undvika brännskador bör du alltid använda en lämplig grytvante när du tar ut mat ur ugnen, eftersom redskap och kokkärl blir heta. De blir inte bara heta när grillen används, utan också vid mikrovågsugnens användning.
- Stektermometrar (som används i vanliga bakugnar) är inte lämpliga för användning i mikrovågsugnar.

### Viktiga säkerhetsinstruktioner

- **Varning: vissa typer av matprodukter kan fatta eld. Lämna inte apparaten utan tillsyn när den är i användning.**
- Denna mikrovågsugn är endast ämnad för upptining, värming och tillagning av mat. Inget ansvar accepteras för skada som uppstått genom otillbörlig användning eller om dessa instruktioner inte åtföljts.
- **Varning:** barns användning av mikrovågsugnen bör inte tillåtas utan en vuxens tillsyn, om inte noggranna och klara instruktioner har givits innan användningen så att barnet kan använda mikrovågsugnen på ett säkert sätt. Man bör dessutom få barnet att inse att faror kan uppstå som ett resultat av felaktig användning eller om instruktionerna inte följts.
- Stäng alltid av apparaten och dra stickproppen ur vägguttaget:
  - innan rengöring påbörjas,

- om apparaten skulle upphöra att fungera.
- **Varning:** Apparatus yttre ytor kan bli heta under användningen. Det finns också en risk för att ånga släpps ut genom ventilationsöppningarna: **risk för skällning.**
- Låt inte mikrovågsugnen eller dess elsladd komma i beröring med heta ytor eller i kontakt med andra heta källor. Låt inte sladden hänga fritt och se till att den inte kommer i beröring med heta föremål.
- Denna mikrovågsugn är endast avsedd för användning i hemmet och inte för kommersiellt bruk. (Klass B i enlighet med EN 55011:1998+A1+A2)
- **Varning:** underhåll eller reparation som fordrar att mikrovågsugnens strålningskydd tas bort är en allvarlig fara för personer som inte är fackmän inom området. Detta gäller också byte av speciell elsladd eller mikrovågsugnens lampa. Enheten bör endast öppnas av behörig personal. Om reparation behövs bör mikrovågsugnen sändas till vår kundservice. Adresserna finner du i bilagan till denna bruksanvisning.

### **Mikrovågsfunktionen (Grupp II i enlighet med EN 55011:1998+A1+A2)**

Inne i mikrovågsugnen alstras elektromagnetisk energi som får matens molekyler (främst vattenmolekylerna) att vibrera och därigenom blir maten het. Mat med hög vattenhalt värms snabbare än relativt torr mat. Värmen utvecklas gradvis inuti maten. Redskap, kärl eller tallrikar värms endast upp indirekt av matens temperatur.

#### **Använd alltid lämpliga kokkärl**

- Placera inte maten direkt på glasplattan; använd alltid en passande tallrik eller kokkärl. Se till att kärlet inte sticker ut över glasplattans kant.
- Metallföremål bör undvikas eftersom mikrovågorna reflekteras från metallytor och då inte kan nå maten som skall tillredas. Metall som placeras i mikrovågsugnen kan också orsaka gnistor, som kan resultera i att mikrovågsugnen skadas.
- Tumregeln är att bestick eller metallkärl inte bör användas i mikrovågsugnen. Vissa förpackningsmaterial innehåller aluminiumfolie eller tråd under ett skikt av papper och är därför inte lämpliga för användning i mikrovågsugnar.  
Om användning av aluminiumfolie rekommenderas i ett recept, bör du se till att maten är tätt insluten i aluminiumfolie (så att luftblåsor undviks). Se till att det finns ett avstånd på **minst 2,5 cm** mellan aluminiumfolien och mikrovågsugnens innervägg.
- Kontrollera alltid att kokkärlet eller tallriken inte innehåller några metalldekorationer såsom guldkant eller färg innehållande metallpartiklar. Kristallföremål är heller inte lämpliga. Se alltid till att kokkärlen inte är ihåliga i någon del (t.ex. i handtagen). Porösa material kan ha absorberat vatten vid rengöring och är därför inte lämpliga. Skålar eller redskap av plastmaterialet melanin absorberar energi och kan heller inte användas.

#### **- Så används mikrovågsfunktionen**

- Behållare av värmetåligt glas eller porslin lämpar sig väl för användning i mikrovågsugnar.
- Plast som är värmetålig upp till 180° C kan användas. Stekpåsar etc. bör förses med lufthål så att högt tryck på kan frigöras vid tillagningen.  
Kokkärl som är specialtillverkade för användning i mikrovågsugnar finns tillgängliga i de flesta affärer som säljer hushållsvaror.
- Du kan testa kokkärl eller tallrikar för att se om de är lämpliga för användning i mikrovågsugn genom att placera dem (utan mat) på glasplattan. Stäng luckan och starta mikrovågsugnen, ställ in effekten på 'Hög' och låt mikrovågsugnen vara i gång i ungefär 20 sekunder. Lyssna och iakttag noggrant om det uppstår ett knastrande

ljud och gnistor. Stäng i så fall av apparaten genast. Det är också viktigt att kontrollera kärlets temperatur: en passande behållare skall endast bli ljum.

#### - **Så används grillfunktionen**

- När du använder grillfunktionen kan värmebeständiga kärl eller tallrikar som lämpar sig för traditionella ugnar användas. Använd inga plastföremål vid grillning.
- Maten som skall tillagas läggs direkt på grillställningen som sedan placeras på glasplattan.

#### - **Så används mikrovågs-/grillkombinationen**

- När du använder mikrovågs-/grillkombinationen, aktiveras mikrovågsfunktionen och grillfunktionen omväxlande. Kockärl eller tallrikar bör därför vara lämpliga för användning i mikrovågsugn samt värmebeständiga. På grund av de relativt höga temperaturerna bör inte plastföremål användas. Ugnens grillställning är anpassad för användning i mikrovågsugn. Se till att kockärl eller tallrikar inte innehåller metalldelar.

### **Användning**

#### - **Effektväljare**

Följande effektlägen kan väljas:

	<b>Mikrovågsugn</b>		<b>Grill</b>	
1.	125 W	Låg	-	Försiktig upptining av mat
2.	250 W	Upptining	-	Upptining
3.	405 W	Medelstor	-	Försiktig tillagning av mat
4.	565 W	Medelstor-hög	-	Upptining och värmning av djupfrysda rätter
5.	700 W	Hög	-	Uppvärmning av vätskor, tillagning
6.	-		900W	Grillning, rostning 'au gratin'
7.	210 W		630W	Tillagning och snabbryning
8.	345 W		460W	Tillagning och bryning
9.	470 W		300W	Snabbtillagning och bryning

#### - **Timer**

- Genom att använda timern kan en användningstid på upp till 30 minuter väljas.
- När du ställer in en kottid på mindre än 2 minuter bör du först vrida knappen till ett högre värde och sedan långsamt tillbaka till den önskade inställningen.
- När timern är inställd startar mikrovågsgugnen automatiskt när luckan stängs.
- Du kan stänga av mikrovågsgugnen när som helst genom att vrida timern tillbaka till '0'.

Koktiden beror i allmänhet på flera faktorer.

- Mikrovågorna tränger in genom matens yta. För en större matbit behövs därför en längre tillagningstid än om den delas i mindre bitar. Maten bör också fördelas jämnt på tallriken.
- Maten bör utsättas för hög temperatur under en tillräckligt lång tid för att eventuella bakterier i maten skall förstöras.
- Grundregel: halva mängden - halva tiden  
dubbla mängden - nästan dubbla tiden.

## - **Användningsförlöpp**

- Placera maten som skall värmas i ett lämpligt kärl. Placera kärlet på ugnens roterande platta.
- När livsmedel behandlas med mikrovågor bör de täckas över för att inte torka ut. Glas- eller plasthuvor ämnade för användning i mikrovågsugn finns i de flesta affärer som säljer köksutrustning.
- När du använder mikrovågs/grill kombinationen bör du inte täcka över den mat som skall tillagas. Placera grillställningen direkt på glasplattan och placera maten på grillställningen.
- Använd effektväljaren för att ställa in den önskade effektnivån.
- Stäng luckan och ställ in användningstiden med timern. Glasplattan börjar rotera under användningen och ugnslampan förblir tänd.
- Om du öppnar luckan under tillagningen (t.ex. för att röra om i maten) avstängs funktionerna automatiskt och återupptas när luckan stängs igen.
- När den förprogrammerade tiden har gått ut, hörs en ljudsignal och ugnslampan släcks.
- Öppna luckan och tag ut kärlet med mat.
- Låt maten stå några minuter efter värmningen så att värmen sprider sig jämnt.

## **Allmän skötsel och rengöring**

- Innan du rengör apparaten, bör du se till den inte är kopplad till eluttaget och att den har svalnat fullständigt.
- Rengör inte ugnen med vatten. Låt inte vatten – oavsett hur liten vattenmängden är – komma in i ventilationsöppningarna på in- och utsidan av ugnen. Använd inga ångapparater för att rengöra ugnen.
- De inre ytorna måste rengöras noggrant efter varje användning. Insidan av luckan samt dörrkarmen bör alltid hållas rena.
- Hela mikrovågsugnen kan avtorkas med en lätt fuktad luddfri trasa och ett mildt rengöringsmedel. Torka torrt efteråt.
- Använd inga slipmedel eller starka rengöringsmedel. Kommersiellt framställda ugnsgöringsprodukter för vanliga ugnar, exempelvis spray, får inte användas.
- Den roterande glasplattan och rullringen kan diskas i diskmaskin. Rullringen och ledskenorna under glasplattan måste alltid hållas rena.
- Grillställningen kan rengöras med varmt vatten och diskmedel. Se till att den torkas helt torr efteråt med en mjuk trasa.

## **Teknisk specifikation**

Yttre dimensioner:	262 mm höjd 452 mm bredd 346 mm djup
Inre dimensioner:	
– glasplatta:	Ø 245mm
– fritt utrymme ovanför glasplattan:	185mm
Ugnens vikt:	11,3 kg
Nätspänning:	230V~ 50 Hz
Effektförbrukning:	1200 W
– grill	900 W

- mikrovågsugn 1200 W
- mikrovågor/grill kombination 1200 W

Mikrovågseffekt: 125 W - 700 W

### **Bortskaffande**



Gamla eller skadade apparater bör göras obrukbara genom att elsladden avlägsnas. Om du har frågor angående inlämning av apparaten till din lokala återvinningscentral, vänligen kontakta kommunen.

### **Garanti i Sverige och Finland**

För material- och tillverkningsfel gäller 2 års garanti räknat från inköpsdagen mot uppvisande av specificerat inköpskvitto i överensstämmelse med de allmänna garantivillkoren. Ifall apparaten används felaktigt, eller vårdslöst, ansvarar den som använder apparaten för eventuella material- och personsador.

Tillverkas för: Severin Elektrogeräte GmbH, Tyskland.

**Hyvä Asiakas,**

Lue seuraavat ohjeet huolellisesti ennen mikrouunin käyttämistä. Talleta ohjeet vastaisen varalle. Laitetta saavat käyttää vain henkilöt, jotka ovat tutustuneet näihin ohjeisiin.

**Laitteen osat**

- |                                 |                    |
|---------------------------------|--------------------|
| 1. Ovilukot                     | 7. Ohjelmanpaneeli |
| 2. Ikkuna                       | 8. Grillin vastus  |
| 3. Sisävalo                     | 9. Grillin parila  |
| 4. Suojalevy                    | 10. Ajastin        |
| 5. Rullarengas                  | 11. Tehonvalitsin  |
| 6. Pyörivä lasinen aluslautanen | 12. Oven kahva     |

**Mikroaaltouunin sijaintipaikan valitseminen**

- Sijoita mikrouuni aina tukevalle ja tasaiselle, kuumuutta kestäväälle alustalle ja varmista, että laite on suojassa lämpölähteiltä tai liialliselta kosteudelta.
- Älä käytä laitetta ulkona.
- Huolehdi aina riittävästä tuuletuksesta. Älä aseta mitään esineitä laitteen päälle. Varmista, että laite on vähintään seuraavilla etäisyyksillä seinästä tai esineistä:

Sivu: 5 cm  
Takaosa: 10 cm  
Yläpuoli: 20 cm

Laitteen alustassa olevia jalkoja ei saa poistaa.

Laitetta ei saa sijoittaa kaappiin. Laitetta paikoilleen sijoitettaessa on myös varmistettava, että sitä ei aseteta kaapin tms. alapuolelle.

**Kytkeä sähköverkkoon**

Laite tulee kytkeä vain sähköturvallisuusmääräysten mukaisesti asennettuun maadoitettuun pistorasiaan. Varmista, että verkkojännite vastaa laitteen arvokilpeen merkittyä jännitettä. Tämä tuote on kaikkien voimassa olevien CE-merkintöjä koskevien direktiivien mukainen.

**Ennen ensimmäistä käyttöä**

- Poista kaikki ulko- ja sisäpakkkausmateriaalit. Kaikki nämä materiaalit sopivat kierrätykseen.
- Tarkista laite ja sen liitäntäjohto vaurioiden varalta, kun olet ottanut sen pois pakkauksesta ja aina ennen sen kytkemistä sähköverkkoon. Tarkista myös, että laitteen ovi (mukaan lukien ikkuna ja lukot) ei ole vaurioitunut tai taipunut. Sulje ovi kunnolla kehystä vasten. Tämä on tärkeää, ettei mikroaaltoenergiaa säteile käytön aikana. Samasta syystä tarkasta myös huolellisesti laitteen kotelo ja uunin sisäpuoli.

**Jos laitteessa ilmenee jotain vikaa, sitä ei saa käyttää ennen kuin asiantunteva ammattikorjaaja on korjannut sen.**

- **Älä poista** suojafoliota oven sisäpuolelta äläkä uunin oikealla seinällä sisävalon vieressä olevaa harmaanruskeaa suojalevyä (4).
- Aseta rullarengas ja pyörivä lasinen aluslautanen laitteeseen.
- Anna laitteen kuumentua noin 10 minuutin ajan grilliasetuksella (ilman

mikroaaltotoimintoa) ennen ensimmäistä käyttökertaa. Tämä toimenpide poistaa hajun, jota ilmenee tavallisesti, kun grilli kytketään päälle ensimmäistä kertaa. Laitteesta voi tulla jonkin verran savua; tämä on normaalia, mutta huolehdi kuitenkin riittävästä tuuletuksesta.

**Huom: Älä kytke mikrouuniin virtaa, jollei lämmitettävää tai kypsennettävää ruokaa ole laitettu uuniin.** Laitteen käyttäminen tyhjänä voi aiheuttaa vaurioita.

### Tärkeää

- Kun lämmität nesteitä mikrossa, neste voi kuumentua kiehumapisteen yli ilman että kuplia näkyy. Siksi on astioita käsiteltäessä oltava erittäin varovainen (esim. niitä otettaessa mikrosta).
- Ylikiehumisen vaaraa voidaan vähentää asettamalla astiaan lämpöä kestävä lasisauva kuumennuksen ajaksi.
- Kanamunia kuorineen tai kovaksikeitettyinä ei saa kuumentaa mikrouunissa, koska ne saattavat räjähtää mikroaaltoprosessin päätyttyäkin.
- **Varoitus:** On myös erittäin vaarallista kuumentaa nesteitä tai mitään kiinteitä ruoka-aineita suljetuissa astioissa, koska tämä aiheuttaa erittäin vakavan räjähdysvaaran.
- Vauvojen ruokintapulloja tai vauvanruokaa sisältäviä lasiastioita on sekoitettava tai ravistettava kunnolla, jotta lämpö jakautuu tasaisesti. **Kivuliaitten ja vaarallisten palovammojen välttämiseksi tarkista aina ruoka-aineen lämpötila ennen lapselle antamista.**
- Kun lämmität tai kypsennät syttyvään aineeseen (kuten muoviin tai paperiin) pakattua ruokaa, voi tällainen materiaali syttyä palamaan. On myös mahdollista, että ruoka kuivuu tai jopa syttyy, jos on valittu liian pitkä kypsentämis aika. Rasva ja öljy ovat myös syttyviä aineita. Siksi on tärkeää valvoa laitteen toimintaa käytön aikana. Herkästi syttyvät nesteet kuten väkevät alkoholit eivät luonnollisesti sovellu kuumennettaviksi.
- Jos käytön aikana huomataan savua, pidä laitteen ovi kiinni tai estä tai tukahduta liekit. Kytke laitteesta virta pois välittömästi ja irrota pistotulppa pistorasiasta.
- Palovammojen estämiseksi on aina käytettävä asianmukaista patalappua ruoka-aineita otettaessa uunista, koska valmistusvälineet ja -astiat kuumenevat sekä grillin käytön että mikrouunin käytön aikana.
- Erityisiä ruokalämpömittareita (joita käytetään tavallisissa uuneissa) ei voi käyttää mikroaaltouunien yhteydessä.

### Tärkeitä turvallisuusohjeita

- **Varoitus: jotkut ruoat syttyvät helposti palamaan. Älä jätä laitetta toimintaan ilman valvontaa.**
- Tämä mikroaaltouuni on tarkoitettu vain ruuan sulattamiseen, kuumentamiseen ja kypsentämiseen. Valmistaja ei vastaa mahdollisista laitteen väärinkäytöstä tai käyttöohjeiden laiminlyömisestä johtuvista vaurioista.
- **Varoitus:** lapset eivät saa käyttää mikrouunia ilman valvontaa, jollei heille ole annettu yksityiskohtaisia ja selkeitä ohjeita ennen laitteen käyttämistä. Lapsille tulee selittää, että he saavat käyttää mikrouunia vain turvaohjeiden mukaisesti ja että on vaarallista, jos laitetta käytetään väärin tai ohjeita ei seurata.
- Katkaise aina virta laitteesta ja irrota pistotulppa pistorasiasta
  - ennen laitteen puhdistamista ja
  - mahdollisen toimintahäiriön sattuessa.
- **Varoitus:** Laitteen ulkopinnat saattavat kuumentua käytön aikana. Kuumaa höyryä voi



myös tulla tuuletusaukoista: **palovammavaara.**

- Älä anna laitteen tai liitäntäjohdon koskettaa kuumia pintoja tai joutua kosketuksiin lämmönlähteiden kanssa. Älä myöskään jätä liitäntäjohtoa roikkumaan äläkä anna sen koskettaa kuumia osia.
- Tämä mikroaaltouuni on tarkoitettu vain kotitalouskäyttöön eikä sitä pidä käyttää kaupallisiin tarkoituksiin. (Luokka B EN 55011:1998+A1+A2 vaatimusten mukaisesti)
- **Varoitus:** huolto- ja korjaustyöt, jotka vaativat mikroaaltosäteilysuojuksen poistamista, ovat erittäin vaarallisia henkilöille, joilla ei ole alan koulutusta. Näihin töihin luetaan myös erikoisliitäntäjohdon ja sisävalon lampun vaihtaminen. Laitteen saa avata vain alan koulutuksen saanut, pätevä henkilö. Jos laitteessa ilmenee toimintahäiriöitä, ota yhteys asiakaspalveluumme.

### **Miten mikroaallot toimivat (Ryhmä II EN 55011:1998+A1+A2 vaatimusten mukaisesti)**

Laitteen sisällä syntyy sähkömagneettista energiaa, joka saa ruuan molekyylit (enimmältään vesimolekyyleja) kieppumaan ja saa aikaan ruuan kuumenemisen. Siksi paljon vettä sisältävät ruoka-aineet kuumentuvat nopeammin kuin suhteellisen kuivat ruoka-aineet. Lämpöä syntyy vähitellen ruoka-aineessa. Ruuan valmistamisessa käytetyt välineet ja astiat kuumentuvat vain epäsuorasti ruuan lämpötilan nousun seurauksena.

### **Käytä aina mikrouuniin sopivia astioita**

- Älä laita ruokaa suoraan lasiselle aluslautaselle vaan käytä aina tarkoitukseen sopivaa lautasta tai astiaa. Tarkista, että astia ei työnny lasisen aluslautasen reunan yli.
- Metalliesineitä tulee välttää, koska mikroaallot heijastuvat metallista eivätkä ehkä saavutakaan kypsennettävää ruoka-ainetta. Uunin sisällä metalli voi myös aiheuttaa kipinöintiä, mikä saattaa vaurioittaa laitetta.
- Yleisesti ottaen ei ateriimia tai metalliastioita saa käyttää mikrouunissa. Jotkut ruokien pakkausaineet sisältävät alumiinifoliota tai metallilankaa paperikerroksen alla, ja niitä ei saa käyttää mikroaaltolaitteiden kanssa.  
Jos ruokaohjeessa suositellaan alumiinifolion käyttöä, on ruoka-aine käärittävä tiiviisti folioon (välttämällä ilmakuplien syntymistä). On myös varmistettava, että alumiinifolion ja uunin sisäseinien väliin jää **vähintään 2,5 cm:n** tila.
- Tarkista aina, että ruuan valmistukseen käytettävässä astiassa tai lautasessa ei ole metallikoristeita kuten kullattua reunusta tai metallihiukkasia sisältävää väriä. Lyijykristallista valmistetut esineet eivät myöskään sovi mikroaaltolaitteisiin. Varmista myös, että käyttämässäsi astioissa ei ole onttoja osia (esim. varressa tai kädensijassa). Huokosiin materiaaleihin on ehkä imeytynyt vettä puhdistuksen aikana eivätkä ne siksi sovi käytettäväksi mikroaaltolaitteissa. Melamiinimuovista valmistetut keittoastiat tai välineet imevät energiaa eivätkä siis sovi mikroaaltokäyttöön.

### **- Mikroaaltotoiminto**

- Kuumuutta kestävästä lasista tai posliinista tehdyt astiat sopivat erittäin hyvin mikrouuniin.
- Muovi sopii käytettäväksi mikrouunissa vain silloin kun se kestää kuumuutta 180° C:een. Ruuanvalmistuspussit on puhkaistava, jotta paine poistuu niistä ruuanvalmistuksen aikana. Mikrouunikäyttöön sopivia astioita voi ostaa useimmista keittiötarvikemyymälöistä.
- Keittoastioiden ja lautasten soveltuvuus mikrouunikäyttöön voidaan testata. Aseta astia (ilman ruokaa) lasiselle pyörintäalustalle, kytke virta laitteeseen, säädä asetukseen ‘Korkea asetus’ ja anna laitteen toimia noin 20 sekunnin ajan. Jos

laitteesta kuuluu rätinää tai näkyy kipinöitä, katkaise virta välittömästi. Astian lämpötila on myös tarkistettava: sopiva astia jää vain haaleaksi.

### - Grillin käyttö

- Grillissä voidaan käyttää kaikkia tavalliseen uuniin sopivia, kuumuutta kestäviä astioita tai lautasia. Älä käytä muoviasiatioita grillissä.
- Kypsennettävä ruoka asetetaan suoraan parilalle, joka asetetaan lasiselle aluslautaselle.

### - Mikro/grilli -yhdistelmätoiminto

- Yhdistelmätoimintoa käytettäessä mikrouuni ja grilli aktivoidaan vuorotellen. Siksi käytettävien astioiden ja lautasten on sovitava sekä mikrouunikäyttöön että oltava kuumuutta kestäviä. Muoviasiatioita ei saa käyttää suhteellisen korkeiden lämpötilojen takia. Laitteen grilliparila sopii käytettäväksi mikron kanssa. Varmista, että käytettävä astia tai lautanen ei sisällä metalliosia.

## Käyttö

### - Tehonvalitsin

Voit valita seuraavista tehonasetuksista:

	Mikroaalto		Grilli	
1.	125 W	Alhainen asetus		Herkkien ruoka-aineiden sulattaminen
2.	250 W	Sulatus	-	Sulattaminen
3.	405 W	Keskiasetus	-	Herkkien ruoka-aineiden kypsentaminen
4.	565 W	Keskikorkea asetus	-	Pakasteiden sulattaminen ja kuumentaminen
5.	700 W	Korkea asetus	-	Nesteiden kuumentaminen, kypsentaminen
6.	-		900 W	Grilliaaminen, paahtaminen «au gratin»
7.	210 W		630 W	Kypsentaminen ja nopea ruskistaminen
8.	345 W		460 W	Kypsentaminen ja ruskistaminen
9.	470 W		300 W	Nopea kypsentaminen ja ruskistaminen

### - Ajastin

- Ajastimen avulla voidaan valita käyttöaika aina 30 minuuttiin asti.
- Kun asetetaan alle 2 minuutin käyttöaika, on nappula käännettävä ensin korkeampaan arvoon ja sitten hitaasti taaksepäin haluttuun asetukseen.
- Kun ajastin on asetettu, laite alkaa toimia välittömästi oven sulkemisen jälkeen.
- Laitte voidaan kytkeä pois päältä milloin tahansa kääntämällä ajastin '0':aan.

Kypsennysaika riippuu yleensä useammasta tekijästä:

- Mikroaallot tunkeutuvat ruuan pintakerrokseen: siksi suurempien ruokapalojen kypsennys kestää kauemmin kuin saman määrän kypsennys paloiteltuna. Ruoka on myös asetettava lautaselle tasaisesti.
- Jotta ruuassa mahdollisesti olevat bakteerit tuhoutuvat, on ruoka altistettava korkeille lämpötiloille riittävän pitkäksi aikaa.
- Yleissääntö: puolet ruokamäärästä - puolet ajasta  
kaksinkertainen määrä - melkein kaksinkertainen aika.

## - **Käyttövaiheet**

- Aseta kuumennettava ruoka sopivaan astiaan. Laita astia pyörivälle alustalle mikrouuniin.
- Mikrouunissa kuumennettava ruoka on peitettävä kuivumisen estämiseksi. Tähän tarkoitukseen sopivia kansia, yms., voidaan ostaa useimmista keittiötarvikeliikkeistä.
- Mikro/grilli -yhdistelmätoimintoa käytettäessä ei ruokaa saa peittää. Aseta grillin parila suoraan lasiselle aluslautaselle ja laita ruoka parilalle.
- Valitse tehonvalitsimella haluttu teho.
- Sulje ovi ja aseta käyttöaika ajastimella. Alusta alkaa pyöriä. Sisävalo palaa käytön aikana.
- Jos ovi avataan käytön aikana (esim ruuan sekoittamiseksi), kuumentamis- ja ajastintoiminnot keskeytyvät automaattisesti ja alkavat uudestaan, kun ovi suljetaan.
- Kun esiohjelmoitu käyttöaika on kulunut umpeen, kuuluu äänimerkki ja sisävalo sammuu.
- Avaa ovi ja ota ruoka-astia pois mikrosta.
- Jotta lämpö jakautuisi tasaisesti ruuassa, on astian annettava seisoa useamman minuutin ajan.

## **Laitteen puhdistus ja huolto**

- Varmista, että laitteesta on katkaistu virta ja että se on täysin jäähtynyt ennen puhdistamista.
- Älä käytä vettä laitteen puhdistamiseen. Varmista, ettei vettä pääse ollenkaan laitteen sisällä tai ulkopuolella sijaitseviin tuuletusaukkoihin. Älä käytä höyrypuhdistuslaitteita laitteen puhdistamiseen.
- Laitteen sisäpinnat on puhdistettava huolellisesti aina käytön jälkeen. Oven sisäpuoli ja kehykset on aina pidettävä puhtaina.
- Koko laite voidaan pyyhkiä kosteahkolla, nukattomalla rievulla ja miedolla pesuaineella. Kuivaa perusteellisesti pyyhkimisen jälkeen.
- Älä käytä hankausaineita tai vahvoja puhdistusliuoksia. Myynnissä olevia, tavallisten uunien puhdistukseen tarkoitettuja puhdistusuihkeita ei saa käyttää.
- Lasinen aluslautanen ja rullarengas voidaan pestä astianpesukoneessa. Rullarengas ja aluslautasen alla oleva ura on pidettävä aina puhtaina.
- Grillin parilan voi puhdistaa lämpimällä saippuavedellä. Kuivaa se puhdistuksen jälkeen huolellisesti pehmeällä kankaalla.

## **Tekniset tiedot**

Ulkomitat: 262 mm (K)  
452 mm (L)  
346 mm (S)

Sisämitat:

- lasinen aluslautanen: Ø 245 mm
- tila aluslautasen yläpuolella: 185 mm

Paino: 11,3 kg

Käyttöjännite: 230V~ 50 Hz

Tehontarve: 1200 W

- grilli 900 W

- mikrouuni 1200 W
- mikrouuni/grilli-yhdistelmä 1200 W

Mikroaaltoteho: 125 W - 700 W

### **Hävittämisohjeet**



Vanhat tai vaurioituneet laitteet on tehtävä käyttökelttomiksi poistamalla liitäntäjohto. Jos et ole varma laitteen kierrättämisestä, kysy paikallisilta jätehuoltoviranomaisilta.

### **Takuu**

Laitteelle myönnetään 2 vuoden takuu, joka koskee valmistus- ja ainevikoja, ostopäivästä lukien yksilöityä ostokuittia vastaan yleisten Suomessa kulloinkin alalla voimassa olevien takuehtojen mukaan. Mikäli laitetta käytetään väärin, käyttöohjeen vastaisesti tai huolimattomasti, vastuu syntyvistä esine- ja henkilövahingoista lankeaa laitteen käyttäjälle.

Valmistuttaja: Severin Elektrogeräte GmbH, Saksa

Maahantuojaja:

Oy Harry Marcell Ab

PL 63, 01511 VANTAA

Puh (09) 870 87860

Fax (09) 870 87801

[www.harrymarcell.fi](http://www.harrymarcell.fi)

[asiakaspalvelu@harrymarcell.fi](mailto:asiakaspalvelu@harrymarcell.fi)

**Szanowni Państwo**

Przed przystąpieniem do używania kuchenki mikrofalowej należy uważnie zapoznać się z instrukcją obsługi i zachować ją na przyszłość. Urządzenie winno być obsługiwane wyłącznie przez osoby, które zapoznały się z niniejszą instrukcją.

**Informacje ogólne**

- |                          |                       |
|--------------------------|-----------------------|
| 1. Zamek drzwiczek       | 7. Panel sterowania   |
| 2. Wizjer                | 8. Zespół opiekacza   |
| 3. Oświetlenie wnętrza   | 9. Ruszt opiekacza    |
| 4. Pokrywa ochronna      | 10. Regulator czasowy |
| 5. Pierścień obrotowy    | 11. Regulator mocy    |
| 6. Szklany blat obrotowy | 12. Klamka            |

**Wybór miejsca dla urządzenia**

- Urządzenie należy umieścić na stabilnej równej powierzchni, odpornej na wysokie temperatury i znajdującej się w dużej odległości od jakiegokolwiek źródła ciepła oraz nadmiernej wilgotności.
- Kuchenki mikrofalowej nie można używać na wolnym powietrzu.
- Należy zapewnić dostateczny stały przepływ powietrza. Na kuchenke nie należy kłaść żadnych przedmiotów, a ponadto należy zapewnić, by wolna przestrzeń wokół urządzenia była nie mniejsza niż podano poniżej:

Po bokach: 5 cm

Z tyłu: 10 cm

Z góry: 20 cm

Nie należy usuwać podstawek znajdujących się na spodniej płycie.

Urządzenia nie wolno instalować wewnątrz szafki, bezpośrednio pod szafką lub pod innymi urządzeniami.

**Podłączenie do źródła zasilania**

Urządzenie należy podłączyć wyłącznie do uziemionego gniazda zasilania elektrycznego, zainstalowanego zgodnie z wymogami bezpieczeństwa. Należy upewnić się, czy napięcie zasilania jest zgodne z napięciem podanym na tabliczce znamionowej urządzenia. Niniejszy wyrób odpowiada wszelkim obowiązującym zaleceniom CE dot. znakowania produktów.

**Przed podłączeniem do źródła zasilania**

- Należy usunąć opakowanie zewnętrzne i wewnętrzne. Opakowanie w całości nadaje się do powtórnego przerobu.
- Po rozpakowaniu i za każdym razem, gdy urządzenie zostaje podłączone do zasilania, należy upewnić się, czy kuchenka i przewód elektryczny nie nosi śladów uszkodzenia. Należy również sprawdzić czy drzwiczki (w tym wizjer i zamki) nie są uszkodzone lub wygięte i czy zapewniają szczelne zamknięcie urządzenia. Należy zwrócić uwagę, by w trakcie pracy z kuchenki nie wydostawała się energia mikrofalowa. Z tych samych względów istotne jest sprawdzenie szczelności pozostałych elementów obudowy zewnętrznej, jak również wykładziny wnętrza kuchenki.

**Jeśli urządzenie nosi ślady zniszczenia, nie wolno go używać aż do czasu, kiedy zostanie odpowiednio naprawione przez upoważniony do tego personel.**

- **Nie wolno usuwać** ochronnej folii z wnętrza drzwi lub szarobrazowej pokrywy ochronnej (4) znajdującej się obok świateł po prawej stronie wewnątrz piecyka.
- Włóż pierścień obrotowy i szklany blat obrotowy do urządzenia.
- Przed pierwszym użyciem kuchenki należy nastawić ją na funkcję grilla i rozgrzewać przez 10 minut (funkcja kuchenki mikrofalowej powinna być wyłączona w tym czasie). Ma to na celu usunięcie zapachu, który zazwyczaj pojawia się przy pierwszym użyciu opiekacza. W trakcie tej czynności może pojawić się niewielka ilość dymu; jest to zjawisko normalne, niemniej należy zapewnić dostateczny przepływ powietrza.

**Uwaga: Nie wolno włączać urządzenia, jeśli wewnątrz piecyka nie zostały umieszczone potrawy przeznaczone do podgrzania czy gotowania.** Posługiwanie się włączoną kuchenką mikrofalową przy pustym piecyku może doprowadzić do uszkodzenia urządzenia.

### **Ważne wskazówki:**

- Podczas podgrzewania płynów w kuchenke mikrofalowej może się zdarzyć, iż płyn ulegnie zagotowaniu bez widocznych objawów wrzenia. Należy zatem zachować szczególną ostrożność w obchodzeniu się z pojemnikami, np. podczas wyjmowania ich z kuchenki.

Umieszczenie w pojemniku z podgrzewanym płynem pręta ze szkła żaroodpornego zmniejsza ryzyko wystąpienia tego zjawiska.

- W kuchenke mikrofalowej nie wolno podgrzewać jajek w skorupkach lub jajek ugotowanych na twardo, ponieważ mogą one eksplodować nawet po zakończeniu procesu podgrzewania.
- **Ostrzeżenie:** Podgrzewanie w kuchenke mikrofalowej płynów lub potraw zamkniętych w pojemnikach jest bardzo niebezpieczne i grozi eksplozją.
- Zawartość podgrzewanej butelki lub innego opakowania szklanego zawierającego pokarm dla dziecka należy starannie wymieszać lub wstrząsnąć w celu zapewnienia równomiernego rozkładu temperatury w pokarmie. **W celu uniknięcia bolesnych i niebezpiecznych oparzeń zawsze należy sprawdzić temperaturę pokarmu przed podaniem go dziecku.**
- W trakcie podgrzewania lub gotowania potraw opakowanych w materiały łatwopalne, takie jak plastik lub papier, istnieje niebezpieczeństwo zapalenia się opakowania. Występuje ono również wówczas, gdy na skutek wybrania nadmiernego czasu gotowania nastąpi zbyt wysuszenie i w konsekwencji zapalenie się potrawy. Tłuszcze i oleje są również substancjami łatwopalnymi. Z tego względu pracującego urządzenia nie należy pozostawiać bez nadzoru. Łatwopalnych płynów, na przykład zawierających wysokoprocentowy alkohol, z oczywistych względów nie należy podgrzewać.
- Jeżeli w trakcie pracy kuchenki pojawi się dym, drzwiczki powinny pozostać zamknięte, aby utrudnić zapalenie się potrawy lub by ugasić płomień. Należy natychmiast wyłączyć urządzenie i wyjąć przewód zasilający z gniazda elektrycznego.
- Aby uniknąć oparzenia podczas wyjmowania pojemników z urządzenia, należy zawsze chwytać je przez odpowiednie rękawice kuchenne lub ściereczkę, ponieważ naczynia kuchenne i pojemniki mocno rozgrzewają się podczas korzystania nie tylko z opiekacza, lecz również z kuchenki mikrofalowej.
- Specjalne termometry (używane do pomiaru temperatury w zwykłych piekarnikach) nie nadają się do stosowania w kuchenkach mikrofalowych.

## **Instrukcja bezpieczeństwa**

- **Ostrzeżenie: niektóre rodzaje żywności mogą się łatwo zapalić. Nie wolno pozostawiać włączonego urządzenia bez nadzoru.**
- Kuchenka mikrofalowa jest przeznaczona wyłącznie do rozmrażania, podgrzewania i gotowania potraw. Producent nie ponosi odpowiedzialności za szkody wynikłe w skutek nieprawidłowego korzystania z urządzenia bądź nie stosowania się do niniejszej instrukcji.
- **Ostrzeżenie:** Dzieci nie powinny używać kuchenki mikrofalowej bez nadzoru dorosłych. Jest to możliwe tylko wtedy, kiedy dziecko zostało dokładnie poinstruowane jak bezpiecznie posługiwać się urządzeniem i jest w pełni świadome zagrożeń i niebezpieczeństw wynikających z nieprzestrzegania instrukcji obsługi.
- Urządzenie należy każdorazowo wyłączyć i wyjąć przewód zasilający z gniazda elektrycznego w wypadku:
  - czyszczenia lub mycia,
  - stwierdzenia wadliwego działania.
- **Ostrzeżenie:** W czasie używania piecyka, zewnętrzna obudowa urządzenia może się znacznie rozgrzać, a z otworów wentylacyjnych może wydobywać się gorąca para. Aby uniknąć oparzenia, należy w obu wypadkach przestrzegać zasad bezpieczeństwa.
- Nie wolno dopuścić, by urządzenie lub przewód zasilający dotykał rozgrzanych powierzchni lub znajdował się w bezpośrednim sąsiedztwie silnych źródeł ciepła. Przewód zasilający nie powinien swobodnie zwisać, ani też dotykać rozgrzanych elementów urządzenia.
- Kuchenka mikrofalowa jest przeznaczona wyłącznie do celów domowych i nie nadaje się do zastosowań przemysłowych. (Klasa B zgodna z EN 55011:1998+A1+A2)
- **Ostrzeżenie:** Wszelkie reperacje kuchenki, które wymagają usunięcia pokryw chroniących przed radiacją, są związane z dużym niebezpieczeństwem dla zdrowia i muszą być dokonywane przez odpowiednio wykwalifikowany personel. W skład takich reperacji wchodzi wymiana specjalnego przewodu przyłączeniowego lub żarówki wewnątrz kuchenki. W przypadku niezbędnej naprawy prosimy o dostarczenie urządzenia do jednego z naszych punktów obsługi. Ich adresy podane są na karcie gwarancyjnej w języku polskim.

## **Zasada działania kuchenki mikrofalowej (Grupa II zgodna z EN 55011:1998+A1+A2)**

Wewnątrz urządzenia znajduje się generator energii elektromagnetycznej, która powoduje drgania cząsteczek podgrzewanej substancji (zwłaszcza cząsteczek wody), a przez to wzrost temperatury substancji. Potrawy o dużej zawartości wody ulegną zatem podgrzaniu szybciej, niż potrawy suche. Występuje zjawisko stopniowego wzrostu temperatury wewnątrz masy potrawy. Wszelkie naczynia kuchenne, pojemniki czy talerze ulegają podgrzaniu w sposób pośredni, odbierając ciepło od potrawy.

## **Stosowanie odpowiednich naczyń kuchennych**

- Potrawy nie należy kłaść bezpośrednio na szklanym blacie obrotowym, lecz użyć w tym celu odpowiedniego talerza lub pojemnika. Pojemnik należy tak umieścić w kuchence, by nie wystawał poza obrys szklanego blatu obrotowego.
- Nie wolno do kuchenki mikrofalowej wkładać żadnych przedmiotów z metalu. Metal odbija mikrofałe i uniemożliwia im penetrację potrawy. Obiekty metalowe mogą powodować iskrzenie wewnątrz piecyka i doprowadzić do jego uszkodzenia.
- Metalowe sztućce, pojemniki czy folia aluminiowa z zasady nie nadają się do stosowania w kuchence mikrofalowej. Niektóre rodzaje opakowań zawierają folię aluminiową pod

warstwą papieru, zatem również nie należy ich stosować w kuchence mikrofalowej. Jeśli przepis zaleca użycie folii aluminiowej, to należy dokładnie zawinąć w nią potrawę (ciasno, gładko i bez zagnieceń wskazujących na powietrze w środku) i umieścić ją w kuchence **w odległości co najmniej 2.5 cm od wewnętrznych ścianek piecyka**.

- Należy zawsze upewnić się, czy stosowany pojemnik lub talerz nie posiada ozdób metalowych, takich jak złożone brzegi, lub nie jest pokryty lakierem zawierającym cząsteczki metalu. Równie nie należy stosować pojemników z kryształu ołowiowego. Należy ponadto sprawdzić, czy użyty pojemnik nie posiada wewnątrz pustych przestrzeni (np. w uchwytych). Materiały porowate po umyciu mogą być nasiąknięte wodą, zatem również nie są odpowiednie. Nie należy także stosować naczyń i pojemników wykonanych z tworzywa sztucznego zwanego melaminą, która powoduje pochłanianie energii.

#### - **Korzystanie z kuchenki mikrofalowej**

- W urządzeniach mikrofalowych można z powodzeniem stosować pojemniki wykonane z żaroodpornego szkła lub porcelany.
- Pojemniki z tworzyw sztucznych są odpowiednie, jeżeli posiadają odporność na temperaturę do 180° C. W torebkach do gotowania należy wykonać otwory aby zapobiec powstawaniu w ich wnętrzu wysokiego ciśnienia w trakcie podgrzewania. Pojemniki do gotowania specjalnie przeznaczone do stosowania w urządzeniach mikrofalowych są ogólnie dostępne w sklepach ze sprzętem gospodarstwa domowego.
- Aby sprawdzić czy dany pojemnik nadaje się do użycia w kuchence mikrofalowej należy go umieścić na talerzu obrotowym piecyka (“na pusto”) i włączyć urządzenie na wysoką moc “Wysoka” na 20 sekund. Należy uważnie obserwować, czy pojemnik nie pęka lub nie powoduje iskrzenia. Jeśli ma to miejsce, kuchenkę mikrofalową należy natychmiast wyłączyć. Należy również sprawdzić temperaturę pojemnika - pojemnik odpowiedniej jakości powinien być najwyżej lekko rozgrzany.

#### - **Korzystanie z opiekacza**

- Do opiekania można używać takich samych żaroodpornych pojemników i talerzy, jakie stosuje się w zwykłych piekarnikach. Nie należy natomiast stosować pojemników plastikowych.
- Gotowaną potrawę stawia się bezpośrednio na ruszcie opiekacza, który następnie umieszcza się na szklanym blacie.

#### - **Jednoczesne korzystanie z kuchenki mikrofalowej i opiekacza**

- W wypadku jednoczesnego korzystania z podgrzewania mikrofalowego i opiekania, funkcje te urządzenie realizuje na przemian. Pojemniki i talerze muszą być zatem odpowiednio do stosowania w kuchence mikrofalowej i zarazem żaroodporne. Ze względu na stosunkowo wysokie temperatury nie należy stosować pojemników plastikowych. Podobnie, nie należy używać przedmiotów posiadających elementy metalowe.

### **Działanie**

#### - **Regulator mocy**

Można wybrać następujące poziomy mocy:



	Mikrofalę		Opiekacz	
1.	125W	Niska	-	Rozmrażanie delikatnych potraw
2.	250W	Odmrażanie	-	Rozmrażanie
3.	405W	Średnia	-	Gotowanie delikatnych potraw
4.	565W	Średnio-wysoka	-	Rozmrażanie i podgrzewanie potraw z zamrażalnika
5.	700W	Wysoka	-	Podgrzewanie płynów, gotowanie
6.	-		900W	Opiekanie, tostowanie "au gratin"
7.	210W		630W	Gotowanie i szybkie przypiekanie
8.	345W		460W	Gotowanie i przypiekanie
9.	470W		300W	Szybkie gotowanie i przypiekanie

### – Regulator czasowy

- Korzystając z regulatora czasowego można ustawić urządzenie na czas pracy do 30 min.
- Aby ustawić czas pracy krótszy niż 2 min. należy najpierw przekręcić gałkę tak, by wskazywała wyższą wartość, a następnie stopniowo przekręcając ją w drugą stronę nastawić żadaną wartość.
- Po ustawieniu regulatora czasowego urządzenie włączy się samoczynnie w momencie zamknięcia drzwiczek.
- Urządzenie można wyłączyć w dowolnym momencie przestawiając gałkę regulatora czasowego w położenie "0".

Czas gotowania zależy zasadniczo od kilku czynników:

- Mikrofalę penetrują zewnętrzną warstwę potrawy. Z tego względu duża pojedyncza porcja wymaga dłuższego czasu gotowania, niż ta sama porcja podzielona na mniejsze części. Dodatkowo, potrawę należy rozmieścić równomiernie na talerzu.
- Aby skutecznie usunąć wszelkie bakterie zawarte w potrawie, winna ona zostać poddana działaniu wysokiej temperatury przez odpowiedni czas.
- Reguła podstawowa brzmi następująco: pół porcji - połowa czasu  
podwójna porcja - prawie podwójny czas.

### - Kolejność czynności

- Umieścić podgrzewaną potrawę w odpowiednim pojemniku. Postawić pojemnik wewnątrz kuchenki na szklanym blacie obrotowym.
  - Jeśli potrawa będzie podgrzewana mikrofalowo, należy ją przykryć by nie uległa wysuszeniu. Szklane lub plastikowe pokrywy specjalnie przeznaczone do stosowania w urządzeniach mikrofalowych są ogólnie dostępne w sklepach ze sprzętem gospodarstwa domowego.
  - W wypadku jednoczesnego korzystania z podgrzewania mikrofalowego i opiekania, potrawy nie należy przykrywać. Ruszt opiekacza należy umieścić bezpośrednio na szklanym blacie, a potrawę położyć na ruszcie opiekacza.
- Ustawić pokrętkę regulatora mocy na wybrany zakres pracy.
- Zamknąć drzwiczki i ustawić regulator czasowy w odpowiednim położeniu. Szklany blat zacznie się wówczas obracać i włączy się wewnętrzne oświetlenie.
- Jeżeli w trakcie pracy drzwiczki zostaną otwarte (np. w celu zamieszania potrawy), nastąpi przerwa w cyklu pracy, a po ponownym zamknięciu drzwiczek urządzenie uruchomi się samoczynnie.

- Po upływie żądanego czasu włącza się sygnał dźwiękowy oraz gaśnie wewnętrzne oświetlenie.
- Należy otworzyć drzwiczki i wyjąć pojemnik z potrawą.
- W celu uzyskania równomiernego rozkładu temperatury w potrawie, pojemnik należy odstawić na kilka minut.

### Ogólne zasady konserwacji i czyszczenia

- Przed przystąpieniem do czyszczenia urządzenie należy wyłączyć z gniazda elektrycznego i odczekać aż całkowicie ostygnie.
- Do mycia kuchenki nie należy stosować wody. Nie wolno dopuścić, aby nawet minimalna ilość wody dostała się do jej wnętrza przez otwory wentylacyjne na wewnętrznych lub zewnętrznych ściankach. Nie należy również stosować urządzeń wytwarzających parę pod ciśnieniem.
- Powierzchnie wewnętrzne należy starannie oczyścić. Należy pamiętać by stale utrzymywać w czystości wewnętrzną powierzchnię i ramę drzwiczek.
- Wszystkie powierzchnie urządzenia można czyścić lekko zwilżoną szmatką zawierającą łagodny płyn do mycia. Po umyciu powierzchnie należy starannie wytrzeć do sucha.
- Nie należy stosować materiałów ściernych i silnych środków żrących. Ponadto, nie należy stosować dostępnych w handlu środków w sprayu przeznaczonych do czyszczenia zwykłych piekarników.
- Szklany blat i pierścień obrotowy można myć w zmywarce do naczyń. Należy pamiętać by zawsze utrzymywać w czystości pierścień obrotowy oraz wgłębienie pod szklanym blatem stanowiące tor, po którym poruszają się rolki pierścienia obrotowego.
- Ruszt opiekacza można wymyć ciepłą wodą z dodatkiem płynu do mycia naczyń. Następnie należy go całkowicie wysuszyć za pomocą miękkiej ściereczki.

### Dane techniczne

Wymiary zewnętrzne:	262 mm (wys.)
	452 mm (szer.)
	346 mm (dług.)

Wymiary wewnętrzne:	
- szklany blat obrotowy	Ø 245 mm
- prześwit nad szklanym blatem	185 mm

Waga:	11,3 kg
-------	---------

Napięcie znam.:	230V ~ 50Hz
Całkowity pobór mocy:	1200 W
- opiekacz	900 W
- kuchenka mikrofalowa	1200 W
- kuchenka/opiekacz razem	1200 W
Moc prom. mikrofalowego	125 W - 700 W

### Pozbywanie się urządzenia



Zużyte lub uszkodzone urządzenie należy zdemontować poprzez usunięcie przewodu zasilania. W przypadku braku informacji na temat okolicznych punktów złomu dla urządzeń tego rodzaju, należy skontaktować się z właściwą komórką lokalnych służb komunalnych.

## **Gwarancja**

Na sprzęt SEVERIN udzielana jest 2-letnia gwarancja, na podstawie i według warunków karty gwarancyjnej wydanej przez wyłącznego przedstawiciela SEVERIN w Polsce, GAMMA Kluczbork.

Obsługę gwarancyjną i pogwarancyjną zapewnia autoryzowana sieć serwisowa na terenie całej Polski.

**Οδηγίες χρήσης**

Πριν χρησιμοποιήσετε το φούρνο μικροκυμάτων, διαβάστε τις ακόλουθες οδηγίες χρήσης τις οποίες και κρατάτε για μελλοντική χρήση. Η συσκευή πρέπει να χρησιμοποιείται από άτομα που να γνωρίζουν αυτές τις οδηγίες.

**Χαρακτηριστικά**

- |                                    |  |
|------------------------------------|--|
| 1. Κλειδαριές πόρτας               | 7. Πίνακας ελέγχου                     |
| 2. Παράθυρο                        | 8. Στοιχείο σχάρας                     |
| 3. Εσωτερικός φωτισμός             | 9. Διακόπτης σχάρας                    |
| 4. Προστατευτικό κάλυμμα           | 10. Χρονοδιακόπτης                     |
| 5. Δακτύλιος                       | 11. Διακόπτης επιλογής ισχύος ρεύματος |
| 6. Γυάλινος περιστρεφόμενος δίσκος | 12. Χερούλι                            |

**Τοποθέτηση της συσκευής**

- Τοποθετείτε το φούρνο μικροκυμάτων πάντα σε σταθερή και επίπεδη θερμοανθεκτική επιφάνεια και βεβαιωθείτε ότι προστατεύεται από κάθε πηγή θερμότητας ή υπερβολική υγρασία.
- Μη χρησιμοποιείτε τη συσκευή σε εξωτερικούς χώρους.
- Πρέπει να υπάρχει πάντοτε επαρκής εξαερισμός. Μην ακουμπάτε αντικείμενα πάνω στη συσκευή και φροντίστε να τηρούνται οι ακόλουθες ελάχιστες αποστάσεις:

Πλευρές: 5 εκ.

Όπισθεν: 10 εκ.

Επάνω: 20 εκ.

Μη βγάξετε τα πόδια από τη βάση της συσκευής.

Η μονάδα δεν πρέπει να τοποθετείται μέσα σε ντουλάπι. Όταν τοποθετείτε τη μονάδα, βεβαιωθείτε επίσης ότι δε βρίσκεται ακριβώς κάτω από ένα ντουλάπι ή άλλο παρόμοιο αντικείμενο.

**Σύνδεση με την κεντρική παροχή ρεύματος**

Η συσκευή αυτή πρέπει να συνδέεται μόνο με γειωμένη πρίζα, εγκατεστημένη σύμφωνα με τις κείμενες διατάξεις. Βεβαιωθείτε ότι η τάση του ηλεκτρικού ρεύματος ανταποκρίνεται στην τάση που είναι σημειωμένη στην ετικέτα των στοιχείων. Το προϊόν αυτό έχει κατασκευαστεί σύμφωνα με όλες τις δεσμευτικές οδηγίες της ΕΕ περί αναγραφής στοιχείων.

**Πριν χρησιμοποιήσετε τη συσκευή για πρώτη φορά**

- Αφαιρέστε κάθε εξωτερικό και εσωτερικό υλικό συσκευασίας. Όλα αυτά τα υλικά είναι κατάλληλα για ανακύκλωση.
- Αφού βγάλετε τη συσκευή από τη συσκευασία, όπως και κάθε φορά πριν τη συνδέσετε με την παροχή ρεύματος, ελέγχετε και τη συσκευή και το καλώδιο προσεκτικά για τυχόν ίχνη φθοράς. Βεβαιωθείτε ότι η πόρτα (μαζί με το παράθυρο φούρνου και τις κλειδαριές) δεν έχουν καμία βλάβη, δεν γέρνουν και κλείνουν εφαρμόζοντας σταθερά και ερμητικά στο πλαίσιο της πόρτας. Είναι σημαντικό να διασφαλίζετε ότι δεν εκπέμπεται ενέργεια μικροκυμάτων κατά τη λειτουργία της συσκευής. Για τον ίδιο

λόγο, πρέπει να ελέγχετε προσεκτικά το όλο εξωτερικό περίβλημα αλλά και το εσωτερικό του φούρνου.

**Σε περίπτωση βλάβης, δεν πρέπει να χρησιμοποιήσετε τη συσκευή έως ότου επισκευαστεί από ειδικευμένο τεχνικό.**

- **Μην αφαιρείτε** το προστατευτικό φιλμ που καλύπτει το εσωτερικό της πόρτας ή το γκριζο-καφέ προστατευτικό κάλυμμα (4) δίπλα στο φως στα δεξιά του εσωτερικού της συσκευής.
- Τοποθετήστε το δακτύλιο και τη γυάλινη περιστρεφόμενη πλάκα στη μονάδα.
- Πριν χρησιμοποιήσετε το φούρνο μικροκυμάτων για πρώτη φορά, αφήστε τη συσκευή να θερμανθεί με τη ρύθμιση σχάρας (χωρίς να είναι ενεργοποιημένη η λειτουργία μικροκυμάτων) για 10 τουλάχιστον λεπτά. Με τον τρόπο αυτό θα εξαλειφθεί η χαρακτηριστική οσμή που αναδίδει μια ηλεκτρική σχάρα όταν λειτουργεί για πρώτη φορά. Μπορεί να υπάρξει λίγος καπνός. Αυτό είναι εντελώς φυσιολογικό, φροντίστε όμως να υπάρχει επαρκής εξαερισμός.

**Σημείωση: Μην ανάβετε τη μονάδα εκτός εάν το φαγητό που θα ζεσταίνετε ή θα μαγειρεύετε έχει τοποθετηθεί μέσα στο φούρνο.** Εάν η συσκευή λειτουργήσει άδεια, η μονάδα θα πάθει βλάβη.

### **Σημαντικές πληροφορίες**

- Όταν ζεσταίνετε υγρά στο φούρνο μικροκυμάτων, αυτά είναι δυνατό να θερμανθούν πέρα απ' το σημείο βρασμού, χωρίς να υπάρχουν οι συνήθεις ορατές ενδείξεις, όπως βράσιμο ή φουσκάλες. Γι' αυτό έχει σημασία να δίνετε πάρα πολύ μεγάλη προσοχή στο χειρισμό των σκευών όταν τα βγάζετε από το φούρνο.  
Ο κίνδυνος υπερβολικού βρασμού ελαττώνεται αν βάλετε μια λεπτή γυάλινη αντιθερμική ράβδο μέσα στο σκεύος κατά το ζέσταμα.
- Τα αυγά με το κέλυφος ή βρασμένα σφιχτά αυγά δεν πρέπει να ζεσταίνονται στο φούρνο μικροκυμάτων, καθώς μπορεί να εκραγούν ακόμα και μετά την ολοκλήρωση της διαδικασίας θέρμανσης με μικροκύματα.
- **Προσοχή:** είναι επίσης ιδιαίτερα επικίνδυνο να ζεσταίνετε υγρά ή κάθε είδους στερεά τροφή μέσα σε κλειστά δοχεία στη μονάδα, καθώς υπάρχει σημαντικός κίνδυνος έκρηξης.
- Το περιεχόμενο των πιμππερό ή τα γυάλινα βαζάκια με παιδικές τροφές πρέπει να ανακατεύονται πάρα πολύ καλά ή να ανακινούνται δυνατά έτσι ώστε να διασφαλίζεται ότι η θερμοότητα έχει κατανεμηθεί ομοιόμορφα. **Για να αποφεύγετε οδονηρά και επικίνδυνα ζεματίσματα, ελέγχετε πάντοτε τη θερμοκρασία πριν τσίσετε το παιδί.**
- Όταν ζεσταίνετε ή μαγειρεύετε φαγητό που περιέχεται σε ή είναι τυλιγμένο με εύφλεκτα υλικά όπως πλαστικό ή χαρτί, υφίσταται ο κίνδυνος ανάφλεξης. Είναι επίσης πιθανό να ξεραθεί ή και να δημιουργηθεί ανάφλεξη αν επιλεγεί χρόνος μαγειρέματος μεγαλύτερος από τον απαιτούμενο. Εύφλεκτες ουσίες είναι επίσης τα λίπη ή έλαια. Για το λόγο αυτό έχει σημασία να παρακολουθείτε τη συσκευή όταν λειτουργεί. Εξαιρετικά εύφλεκτα υγρά όπως το συμπυκνωμένο οινόπνευμα ασφαλώς δεν πρέπει να θερμαίνονται.
- Αν παρατηρήσετε καπνό κατά τη λειτουργία της συσκευής, κρατείστε την πόρτα κλειστή για να σταματήσει ή να πνίξει τις φλόγες. Κλείστε αμέσως το διακόπτη της συσκευής και βγάλτε το καλώδιο από την πρίζα.
- Για να προλάβετε τον κίνδυνο εγκαυμάτων, πρέπει να χρησιμοποιείτε πάντα ένα κατάλληλο πανί ή γάντι του φούρνου όταν βγάζετε το φαγητό από το φούρνο μικροκυμάτων επειδή τα σκεύη και άλλα είδη της κουζίνας υπερθερμαίνονται όχι μόνο

κατά τη χρήση της σχάρας, αλλά και με τη λειτουργία των μικροκυμάτων.

- Τα ειδικά θερμομέτρα φαγητού (αυτά που χρησιμοποιούνται στους συμβατικούς φούρνους ψησίματος) δεν είναι κατάλληλα για χρήση στους φούρνους μικροκυμάτων.

### **Σημαντικές οδηγίες για την ασφάλειά σας**

- **Προσοχή: Ορισμένοι τύποι τροφίμων έχουν την τάση να αναφλέγονται. Μην αφήνετε τη συσκευή χωρίς επιτήρηση όταν τη χρησιμοποιείται.**
- Αυτός ο φούρνος μικροκυμάτων προορίζεται για απόψυξη, ζέσταμα και μαγείρεμα φαγητού μόνο. Δεν αναλαμβάνεται καμία ευθύνη για το ενδεχόμενο πρόκλησης ζημιών από λανθασμένη χρήση της συσκευής ή σε περίπτωση μη τήρησης αυτών των οδηγιών.
- **Προσοχή:** η χρήση του φούρνου μικροκυμάτων από παιδιά χωρίς επίβλεψη δε θα πρέπει να επιτρέπεται, εκτός εάν έχουν δοθεί συγκεκριμένες και σαφείς οδηγίες πριν τη χρήση, που θα επιτρέπουν σε ένα παιδί όχι μόνο να λειτουργήσει το φούρνο μικροκυμάτων με ασφάλεια αλλά και να κατανοήσει τους κινδύνους που μπορεί να προκύψουν από την εσφαλμένη χρήση ή την μη συμμόρφωση με τις οδηγίες.
- Κλείνετε πάντα τη συσκευή και βγάζετε το καλώδιο από την πρίζα:
  - πριν από τον καθαρισμό της συσκευής
  - σε περίπτωση βλάβης.
- **Προσοχή:** Οι εξωτερικές επιφάνειες της συσκευής μπορεί να θερμανθούν κατά τη λειτουργία. Υπάρχει επίσης κίνδυνος εκπομπής ατμών από τις οπές εξαερισμού: **κίνδυνος εγκαυμάτων.**
- Φροντίστε να μην έρχεται η συσκευή ή το καλώδιο σε επαφή με καυτές επιφάνειες ή πηγές θερμότητας. Μην αφήνετε το καλώδιο να κρέμεται και το κρατάτε μακριά από θερμαινόμενα σημεία.
- Αυτός ο φούρνος μικροκυμάτων προορίζεται για οικιακή χρήση και όχι για εμπορικούς σκοπούς. (Τάξη Β σε συμμόρφωση με το πρότυπο EN 55011:1998+A1+A2)
- **Προσοχή:** οποιαδήποτε συντήρηση ή επισκευή που απαιτεί την αφαίρεση οποιουδήποτε προστατευτικού καλύμματος ακτινοβολίας σημαίνει σημαντικό κίνδυνο για αναρμόδια άτομα, συμπεριλαμβανομένης και της αντικατάστασης του ειδικού ηλεκτρικού καλωδίου του ρεύματος ή ενός εσωτερικού λαμπτήρα. Η συσκευή δε θα πρέπει να ανοίγεται παρά μόνον από αρμόδιο προσωπικό. Αν χρειάζονται επισκευές, παρακαλούμε στέλνετε τη συσκευή σε ένα από τα τμήματα εξυπηρέτησης των πελατών μας. Θα βρείτε τις διευθύνσεις στο παράρτημα αυτού του εντύπου.

### **Η λειτουργία των μικροκυμάτων (Ομάδα II σε συμμόρφωση με το πρότυπο EN 55011:1998+A1+A2)**

Στο εσωτερικό της συσκευής παράγεται ηλεκτρομαγνητική ενέργεια που κάνει τα μόρια των τροφίμων (ιδίως τα μόρια του νερού) να δονούνται και να προκαλούν έτσι τη θέρμανση του φαγητού. Φαγητά με υψηλή περιεκτικότητα σε νερό θερμαίνονται πολύ πιο γρήγορα από τα ξηρά τρόφιμα. Η θερμότητα παράγεται σταδιακά στο εσωτερικό των τροφίμων. Τα κουζίνα σκεύη και εργαλεία, δοχεία ή πιάτα που χρησιμοποιούνται ζεσταίνονται έμμεσα λόγω της θερμοκρασίας του φαγητού.

### **Χρησιμοποιείτε πάντα τα κατάλληλα σύννεργα και σκεύη**

- Μη τοποθετείτε τρόφιμα απευθείας πάνω στο γυάλινο περιστρεφόμενο δίσκο. Χρησιμοποιείτε πάντοτε ένα κατάλληλο πιάτο ή σκεύος. Φροντίστε να βεβαιώνεστε ότι το σκεύος δεν εξέχει πέρα από το δίσκο.
- Πρέπει να αποφεύγετε τα μεταλλικά αντικείμενα, εφόσον τα μικροκύματα αντανακλώνονται από τις μεταλλικές επιφάνειες και πιθανόν να μην φτάσουν το φαγητό

που θέλετε να μαγειρέψετε. Οποιοδήποτε μεταλλικό αντικείμενο μέσα στο φούρνο μπορεί επίσης να προκαλέσει σπινθήρες, έχοντας ως αποτέλεσμα να σημειωθεί ζημιά στη μονάδα.

- Γενικά, μαχαιροπήρουνα και μεταλλικά σκεύη δεν πρέπει να χρησιμοποιούνται στο φούρνο μικροκυμάτων. Μερικά υλικά συσκευασίας τροφίμων περιέχουν αλουμινόχαρτο ή σύρματα κάτω από ένα στρώμα χαρτί και είναι ακατάλληλα για χρήση σε συσκευές μικροκυμάτων.

Εάν η χρήση αλουμινόχαρτου συνιστάται από μια συνταγή, βεβαιωθείτε ότι το φαγητό είναι ερμητικά τυλιγμένο στο αλουμινόχαρτο (χωρίς φυσαλίδες αέρος). Βεβαιωθείτε ότι υπάρχει μία **ελάχιστη απόσταση 2,5 εκατοστών** μεταξύ του αλουμινόχαρτου και των εσωτερικών τοιχωμάτων του φούρνου.

- Φροντίστε πάντα το σκεύος ή πιάτο, στο οποίο μαγειρεύετε να μην έχει μεταλλικές διακοσμήσεις, όπως χρυσή επίστρωση στην άκρη ή χρώμα που να περιέχει μεταλλικούς κόκκους. Ακατάλληλα επίσης είναι τα αντικείμενα από μολυβδοκρύσταλλο (ημικρύσταλλο). Φροντίστε πάντα τα σκεύη για το μαγείρεμα να μην είναι κούφια σε κάποιο σημείο (π.χ. κοντά στις λαβές). Ακόμα, οι πορώδεις ύλες απορροφούν νερό κατά το πλύσιμο και είναι και αυτές ακατάλληλες. Ακατάλληλα είναι επίσης τα δοχεία, σκεύη και σύνεργα από μελαμίνη επειδή απορροφούν ενέργεια.

#### - Χρήση της λειτουργίας των μικροκυμάτων

- Τα σκεύη και δοχεία από ανθεκτικό στη θερμότητα γυαλί ή πορσελάνη είναι εξαιρετικά κατάλληλα για χρήση σε συσκευές μικροκυμάτων.
- Τα πλαστικά είναι κατάλληλα μόνο αν είναι ανθεκτικά σε θερμότητα μέχρι και τους 180° Κελσίου. Οι σακούλες μαγειρέματος κλπ. πρέπει να τρυπιούνται για να φεύγει τυχόν υψηλή πίεση που μπορεί να δημιουργηθεί. Στα περισσότερα καταστήματα με είδη κουζίνας μπορείτε να βρείτε σκεύη ειδικά σχεδιασμένα για χρήση στους φούρνους μικροκυμάτων.
- Τα δοχεία μαγειρέματος ή τα πιάτα μπορούν να δοκιμαστούν για την καταλληλότητά τους για χρήση σε μία συσκευή μικροκυμάτων, πράγμα που μπορεί να γίνει ως εξής: τοποθετήστε το αντικείμενο (χωρίς περιεχόμενο) πάνω στη γυάλινη περιστρεφόμενη πλάκα, ανοίξτε τη συσκευή και ρυθμίστε την στην «Υψηλή» ρύθμιση. Στη συνέχεια αφήστε την να λειτουργήσει για περίπου 20 δευτερόλεπτα. Προσέξτε αν ακούγονται τριγμοί ή αν προκαλούνται σπινθήρες. Αν παρατηρήσετε κάτι απ' τα παραπάνω, θέτετε αμέσως τη συσκευή εκτός λειτουργίας. Έχει επίσης σημασία να ελέγξετε τη θερμοκρασία του σκεύους. Αν ένα σκεύος είναι κατάλληλο, θα πρέπει να είναι απλώς γλαρό.

#### - Χρήση της σάρας

- Όταν χρησιμοποιείτε τη σάρα, μπορείτε να κάνετε χρήση σκευών και πιάτων που είναι κατάλληλα για τους συμβατικούς φούρνους και ανθίστανται στη θερμότητα. Μη χρησιμοποιείτε πλαστικά αντικείμενα όταν κάνετε χρήση της σάρας.
- Το φαγητό τοποθετείται απ' ευθείας στη σάρα, που εν συνεχεία τοποθετείται πάνω στον περιστρεφόμενο γυάλινο δίσκο.

#### - Χρήση του συνδυασμού φούρνου μικροκυμάτων/σάρας

- Όταν χρησιμοποιείτε το συνδυασμό μικροκυμάτων/σάρας, οι δύο λειτουργίες ενεργοποιούνται αλληλοδιαδόχως. Τα σκεύη ή πιάτα πρέπει λοιπόν να είναι κατάλληλα για χρήση σε συσκευή μικροκυμάτων και να είναι και ανθεκτικά στη θερμότητα. Λόγω των σχετικά υψηλών θερμοκρασιών, δεν πρέπει να

χρησιμοποιείτε πλαστικά σκεύη. Η σχάρα της συσκευής σας είναι κατάλληλη για χρήση μαζί με το φούρνο μικροκυμάτων. Να βεβαιώνετε ότι σκεύη ή πιάτα δεν περιέχουν τίποτα μεταλλικό.

## Λειτουργία

### - Διακόπτης επιλογής

Μπορείτε να επιλέξετε τις ακόλουθες ρυθμίσεις: από 120W σε 700W):

	Φούρνος Μ/Κ		Σχάρα	
1.	125 W	Χαμηλή	-	Απόψυξη ευαίσθητων τροφίμων
2.	250 W	Απόψυξη	-	Απόψυξη
3.	405 W	Μέτρια	-	Μαγείρεμα ευαίσθητων τροφών
4.	565 W	Μέτρια-Υψηλή	-	Απόψυξη και ζέσταμα κατεψυγμένων φαγητών
5.	700 W	Υψηλή	-	Ζέσταμα υγρών, μαγείρεμα
6.	-		900W	Ψήσιμο στη σχάρα, φρυγανιές, φαγητά "ω γκρατέν"
7.	210 W		630W	Μαγείρεμα και γρήγορο ψήσιμο επιφάνειας για χρώμα
8.	345 W		460W	Μαγείρεμα και ψήσιμο επιφάνειας για χρώμα
9.	470 W		300W	Γρήγορο μαγείρεμα και χρώμα

### - Χρονομέτρηση

- Με το χρονομερητή, μπορείτε να επιλέξετε χρόνο λειτουργίας έως και 30 λεπτά.
- Όταν ρυθμίζετε το χρόνο μαγειρέματος σε λιγότερο από 2 λεπτά, γυρίστε το διακόπτη πρώτα σε μια μεγαλύτερη θέση και μετά γυρίστε τον πάλι, αργά, προς τα πίσω, στην επιθυμητή θέση.
- Όταν ρυθμιστεί ο χρονομετρητής, αρχίζει αυτόματα η λειτουργία με το κλείσιμο της πόρτας.
- Μπορείτε να θέτετε τη συσκευή εκτός λειτουργίας όποτε θέλετε γυρίζοντας το χρονομετρητή προς τα πίσω στο "0".

Ο χρόνος μαγειρέματος γενικά εξαρτάται από διάφορους παράγοντες.

- Τα μικροκύματα διαπερνούν την επιφάνεια του φαγητού. Για μεγάλα κομμάτια χρειάζεται, συνελώς, περισσότερος χρόνος από ότι θα χρειαζόταν για την ίδια ποσότητα κομμένη σε μικρότερα κομμάτια. Επίσης, το φαγητό πρέπει να κατανέμεται ομοιόμορφα στην πιατέλα.
- Για να διασφαλίσετε ότι τυχόν μικρόβια που υπάρχουν στο φαγητό θα καταστραφούν σίγουρα, το φαγητό πρέπει να εκτεθεί σε υψηλές θερμοκρασίες για αρκετό χρόνο.
- Βασικός κανόνας:
 

μισή ποσότητα	-	μισός χρόνος
διπλή ποσότητα	-	σχεδόν διπλός χρόνος.

### - Οι διαδοχικές φάσεις της λειτουργίας

- Βάλτε το φαγητό που θέλετε να ζεσάνετε στο κατάλληλο σκεύος. Βάλτε το σκεύος στον περιστρεφόμενο δίσκο στο φούρνο.
- Όταν επενεργούν τα μικροκύματα στο φαγητό, αυτό πρέπει να είναι σκεπασμένο για να μη ξεραίνεται. Γυάλινα ή πλαστικά καλύμματα ειδικά σχεδιασμένα για χρήση στις συσκευές μικροκυμάτων υπάρχουν στα περισσότερα καταστήματα ειδών κουζίνας.
- Όταν χρησιμοποιείτε το συνδυασμό μικροκυμάτων/σχάρας, μη σκεπάζετε το



φαγητό. Βάλτε τη σχάρα απευθείας στο γυάλινο περιστρεφόμενο δίσκο και το φαγητό στη σχάρα.

- Χρησιμοποιήστε το διακόπτη για επιλογή της έντασης στο επιθυμητό επίπεδο.
- Κλείστε την πόρτα της συσκευής και γυρίστε το χρονομετρητή στην κατάλληλη χρονική ρύθμιση. Ο δίσκος αρχίζει να περιστρέφεται. Κατά τη διάρκεια της λειτουργίας, το εσωτερικό φως παραμένει αναμμένο.
- Αν ανοίξει η πόρτα κατά τη διάρκεια της λειτουργίας (π.χ. για να ανακατέψετε το φαγητό) διακόπτονται αυτόματα και το μαγείρεμα και η χρονομέτρηση και ξαναρχίζουν αυτόματα και πάλι με το κλείσιμο της πόρτας.
- Όταν λήξει ο προγραμματισμένος χρόνος, ακούγεται ένας χαρακτηριστικός ήχος και το εσωτερικό φως σβήνει.
- Ανοίξτε την πόρτα και βγάλτε το σκεύος με το φαγητό.
- Για να πετύχετε ομοιόμορφη κατανομή της θερμοκρασίας του φαγητού, το σκεύος πρέπει να αφηθεί για αρκετά λεπτά σε μια άκρη.

### **Γενική φροντίδα και καθαρισμός**

- Πριν προβείτε στον καθαρισμό της συσκευής, σιγουρευτείτε ότι έχετε βγάλει το καλώδιο από την πρίζα και ότι η συσκευή έχει κρυώσει εντελώς.
- Μην καθαρίζετε τη συσκευή με νερό. Φροντίζετε να μην περάσει καμία ποσότητα νερού, ούτε και η μικρότερη δυνατή, στις εγχοπές της εξαέρωσης στο εσωτερικό ή το εξωτερικό της μονάδας. Μην χρησιμοποιείτε καμία συσκευή ατμού για το καθαρίσμα.
- Οι εσωτερικές επιφάνειες πρέπει να καθαρίζονται πάρα πολύ καλά μετά από κάθε λειτουργία. Το εσωτερικό της πόρτας καθώς και το πλαίσιο της πρέπει να διατηρούνται πάντα καθαρά.
- Μπορείτε να σκουπίσετε όλη τη συσκευή με ένα ελαφρά βρεγμένο πανί χωρίς χνούδι και ένα απαλό οικιακό απορροπαντικό. Σκουπίστε πολύ καλά.
- Μην χρησιμοποιείτε διαβρωτικές ουσίες ή σκληρά απορροπαντικά. Επίσης, μη χρησιμοποιείτε τα προϊόντα σε σπρέι που διατίθενται στο εμπόριο για τον καθαρισμό των συμβατικών φούρνων.
- Ο γυάλινος περιστρεφόμενος δίσκος και ο δακτύλιος μπορούν να πλυθούν στο πλυντήριο των πιάτων. Ο δακτύλιος καθώς και οι οδηγίες της σχάρας κάτω από το γυάλινο δίσκο πρέπει να διατηρούνται πάντα καθαροί.
- Μπορείτε να καθαρίσετε τη σχάρα με ζεστό σαπουνόνερο. Έπειτα, βεβαιωθείτε ότι την έχετε σκουπίσει καλά έως ότου να είναι στεγνή.

### **Τεχνικές προδιαγραφές**

Εξωτερικές διαστάσεις 262 χιλ. (Υψ.)  
452 χιλ. (Πλ.)  
346 χιλ. (Βαθ.)

Εσωτερικές διαστάσεις:

- γυάλινος δίσκος: Ø 245 χιλ.
- χώρος πάνω από το δίσκο: 185 χιλ.

Βάρος συσκευής: 11,3 χιλγ.

Τάση λειτουργίας: 230V~50Hz

Σύνολο καταναλ. ρεύματος: 1200W

- σχάρα 900W

- μικροκύματα 1200W

- συνδυασμός μικροκυμάτων/σχάρας 1200W

Μικροκύματα: 125W - 700W

### **Απόρριψη**



Οι παλαιές ή χαλασμένες συσκευές πρέπει να αχρηστεύονται με την αφαίρεση του καλωδίου. Αν δεν είστε βέβαιοι για τις ευκολίες ανακύκλωσης στην περιοχή σας, παρακαλούμε ρωτήστε το αρμόδιο τμήμα της τοπικής αυτοδιοίκησης.

### **Εγγύηση**

Το προϊόν αυτό έχει εγγύηση για μία περίοδο δύο ετών από την ημερομηνία αγοράς για ελαττώματα στα υλικά και την κατασκευή του. Η εγγύηση ισχύει αν και μόνο αν η συσκευή χρησιμοποιηθεί σύμφωνα με τις οδηγίες χρήσεως και εφόσον δεν έχει τροποποιηθεί ή επισκευαστεί από μη ειδικευμένα άτομα ή δεν έχει καταστραφεί εξαιτίας κακής χρήσης.

Η εγγύηση αυτή δεν καλύπτει φυσικές φθορές ούτε τα εύθραυστα μέρη της συσκευής.

**Уважаемый покупатель!**

Прежде чем приступить к эксплуатации микроволновой печи, внимательно прочитайте эту инструкцию и держите ее под рукой, так как она вам понадобится в будущем. Этот аппарат могут использовать только лица, ознакомленные с данной инструкцией.

**Части аппарата**

- |                                |                        |
|--------------------------------|------------------------|
| 1. Замки дверцы                | 7. Щит управления      |
| 2. Смотровое окно              | 8. Элемент гриля       |
| 3. Лампа внутреннего освещения | 9. Решетка гриля       |
| 4. Защитная крышка             | 10. Таймер             |
| 5. Роликовое кольцо            | 11. Регулятор мощности |
| 6. Стекланный поворотный стол  | 12. Ручка дверцы       |

**Установка аппарата**

- Микроволновая печь должна обязательно стоять на ровной, устойчивой и теплостойкой поверхности. Кроме того, она должна быть защищена от воздействия любого источника тепла или от повышенной влажности.
- Не используйте прибор вне помещения.
- Необходимо всегда обеспечивать достаточную вентиляцию. Не кладите на аппарат никаких предметов; следите за тем, чтобы аппарат находился на следующем минимальном удалении от стены или от любого другого предмета:  
сбоку: на 5 см;  
сзади: на 10 см;  
сверху: на 20 см.

Не следует снимать ножки, прикрепленные к нижней части аппарата.

Не следует устанавливать микроволновую печь в шкафу; кроме того, при установке аппарата следите за тем, чтобы он не находился прямо под шкафом или под любым другим похожим предметом.

**Подключение к сети**

Следует подключать аппарат только к заземленной розетке, смонтированной в соответствии с нормами. Убедитесь, что напряжение питания соответствует значению напряжения, указанному на табличке. Аппарат соответствует всем обязательным директивам Европейского Союза о маркировке.

**Перед первым включением печи**

- Удалите наружные и внутренние упаковочные материалы. Все эти материалы пригодны для утилизации.
- После распаковки, и каждый раз до подключения к сети, тщательно проверьте аппарат и шнур питания на наличие признаков повреждения. Убедитесь также, что дверца (вместе со смотровым окном и замками) не повреждена и не перекошена и плотно закрывается. Это важно для

предотвращения утечки микроволновой энергии при работе аппарата. По этой же причине следует также тщательно осмотреть весь корпус и внутреннюю поверхность печи.

**При любом повреждении электроприбора его нельзя использовать до тех пор, пока он не будет отремонтирован квалифицированным специалистом.**

- **Не снимайте** защитную пленку с внутренней поверхности печи или серо-коричневую защитную крышку (4), находящуюся внутри печи с правой стороны, рядом с лампой освещения.
- Вставьте в аппарат роликовое кольцо и стеклянный поворотный стол.
- Перед первым применением печи, разогрейте прибор в режиме гриля (не активируя микроволновую функцию) примерно в течение 10 минут. Таким образом можно избавиться от запаха, который обычно имеет место при первом включении аппарата. Иногда появляется легкий дым; это вполне нормально, однако следует предусмотреть достаточную вентиляцию.

**Примечание. Не включайте аппарат, пока не убедитесь, что пища, которую вы ходите разогреть или приготовить, находится в печи.**

Включение порожней печи может привести к ее повреждению.

### **Важные примечания**

- При разогревании жидкостей в микроволновой печи жидкость может нагреться выше температуры кипения без видимых признаков кипения (пузырьков и т.д.). Поэтому следует обращаться с посудой очень осторожно, например, при ее извлечении из печи.  
Наличие теплостойкой стеклянной палочки в посуде во время нагрева может предотвратить перегрев.
- Не разогревайте в микроволновой печи яйца в скорлупе или целые яйца, сваренные вкрутую, так как они могут взорваться даже после того, как процесс разогрева закончится.
- **Предупреждение.** Чрезвычайно опасно разогревать в микроволновой печи жидкости или другие пищевые продукты в закрытой упаковке, так как они могут взорваться.
- Следует тщательно размешать или встряхнуть содержимое бутылочки или посуды с детской пищей для обеспечения равномерного распределения тепла.  
**Всегда проверяйте температуру пищи перед кормлением ребенка.**
- При разогревании или приготовлении пищи в посуде из таких горючих материалов, как бумага или пластмасса, или завернутой в такие материалы, существует опасность их воспламенения. Кроме того, слишком длительная обработка может вызвать высушивание или воспламенение пищи. Жиры и масла также являются воспламеняемыми. Поэтому при эксплуатации не следует оставлять аппарат без присмотра. И, конечно же, не следует нагревать такие легко воспламеняемые жидкости, как крепкие спиртные напитки.
- При воспламенении продуктов, оставьте дверцу закрытой, чтобы сбить пламя. Немедленно выключите аппарат и выньте вилку из розетки.
- Чтобы не обжечься при вынимании продуктов из печи, пользуйтесь полотенцем или кухонной рукавицей, потому что утварь и посуда нагреваются не только при работе гриля, но и при работе в режиме СВЧ.
- Кухонные термометры (например, такие, которые используются в духовках

обычного типа) не подходят для применения в микроволновой печи.

### **Важные указания по безопасности**

- **Предупреждение. Некоторые виды пищи могут иметь тенденцию к воспламенению. Не оставляйте включенный аппарат без присмотра.**
- Микроволновая печь предназначена исключительно для размораживания, разогрева и приготовления пищи. Изготовитель не несёт ответственности за повреждение, вызванное неправильной эксплуатацией или невыполнением этих указаний.
- **Предупреждение.** Не разрешайте детям пользоваться микроволновой печью без присмотра, пока вы им не разъясните в доходчивой и ясной манере правила безопасного применения микроволновой печи, а также всю степень опасности, которой они могут себя подвергнуть при ненадлежащем использовании печи или при несоблюдении положений настоящей инструкции.
- Всегда выключайте аппарат и вынимайте вилку из розетки:
  - перед чисткой;
  - при любой неполадке.
- **Предупреждение.** При работе печи ее внешняя поверхность может сильно нагреваться. Кроме того, из вентиляционных отверстий может вырываться пар: **можно обвариться.**
- Следите за тем, чтобы аппарат или шнур питания не касались горячих поверхностей или источников тепла. Не допускайте свободного провисания шнура питания, и держите его подальше от нагреваемых частей аппарата.
- Микроволновая печь предназначена исключительно для домашнего, а не для коммерческого применения. (Класс В в соответствии со стандартом EN 55011:1998+A1+A2)
- **Предупреждение.** Любая операция по ремонту микроволновой печи или по ее техническому обслуживанию, требующая снятия защитной крышки, предохраняющей от микроволнового излучения, представляет серьезную опасность для неквалифицированного пользователя. Это касается также замены специального шнура питания и лампы освещения. Открывать корпус аппарата может только квалифицированный специалист. При необходимости ремонта, просим направить аппарат в один из наших пунктов обслуживания. Адреса их указаны в приложении к Руководству по эксплуатации.

### **Функция СВЧ (Группа II в соответствии со стандартом EN 55011:1998+A1+A2)**

В аппарате генерируется электромагнитная энергия, которая вызывает колебание молекул (главным образом молекул воды) в пище, и впоследствии нагрев пищи. Поэтому пища с высоким содержанием воды нагревается быстрее, чем относительно сухая пища. Тепло генерируется в пище постепенно. Любые приборы и любая посуда нагреваются только опосредованно, через нагрев пищи.

### **Всегда применяйте соответствующие кухонные приборы и посуду**

- Не кладите пищу непосредственно на стеклянный поворотный стол; всегда используйте для готовки подходящую посуду или емкость. Посуда / емкость не должна выступать за край поворотного стола.
- Не следует помещать в печь металлические предметы, так как микроволны

отражаются от металлической поверхности и могут не достигнуть собственно пищи, которую нужно приготовить. Кроме того, нахождение любого металла в печи может вызвать искрение, способное повредить аппарат.

- Как правило, не следует применять металлические столовые приборы или металлические емкости. В некоторых упаковочных материалах, используемых для пищевых продуктов, под слоем бумаги находится фольга или проволока, и поэтому они не совместимы с применением в микроволновой печи.

Если продукт рекомендуется готовить в алюминиевой фольге, убедитесь, что пища плотно завернута в фольгу и что в упаковке нет воздушных пузырей. Следите за тем, чтобы между алюминиевой фольгой и внутренними стенками печи было **не менее 2,5 см**.

- Всегда проверяйте, что посуда или тарелка не декорированы металлом, например, золотой полосой по краю или краской с металлическими частицами. Посуда из хрусталя с содержанием свинца тоже не годится. Всегда проверяйте, что у посуды нет полых частей (например, полых ручек). Пористые материалы, которые могут впитывать воду при чистке, также не пригодны. Посуда из пластмассы “меламин” поглощает энергию и поэтому не годится.

#### - **Работа в режиме СВЧ**

- Посуда из теплостойкого стекла или фарфора подходит для использования в микроволновой духовке.
- Пластмассовая посуда может использоваться только в том случае, если она выдерживает температуру до +180 °С. Для сброса давления, образующегося при обработке пищи, нужно прокалывать пакеты и т.п. Специальная посуда для СВЧ-печей продается в хозяйственных магазинах.
- Вы можете проверить, пригодна ли данная посуда для использования в микроволновой печи. Для этого поместите ее на стеклянный поворотный стол (без пищи) и включите печь на максимальный нагрев приблизительно на 20 секунд. Слушайте и смотрите внимательно: при появлении каких-либо звуков, потрескивания или искрения немедленно выключите аппарат. Также важно проверять степень нагрева посуды: подходящая посуда нагревается незначительно.

#### - **Функция гриля**

- При использовании гриля можно применять любую теплостойкую посуду или емкость, которые можно применять в обычной духовке. При использовании гриля не следует пользоваться пластмассовыми приборами.
- Положите пищу для готовки на решетку гриля и поместите решетку на поворотный стол.

#### - **Комбинированная функция СВЧ/гриль**

- При использовании комбинированной функции СВЧ/гриль, эти функции работают попеременно. Поэтому посуда или емкость должны годиться для применения в микроволновой духовке и в то же время быть теплостойкими. Не следует пользоваться пластмассовыми приборами по причине достаточно сильного нагрева. Решетка гриля этого аппарата может использоваться в микроволновой духовке. Удостоверьтесь, что в посуде или емкости нет металлических частей.

## Эксплуатация

### – Регулятор мощности

Можно выбрать следующие значения мощности:

	<b>СВЧ</b>		<b>Гриль</b>	
1.	125 Вт	Низкий	-	Размораживание нежной пищи
2.	250 Вт	Размораживание	-	Размораживание
3.	405 Вт	Средний	-	Тепловая обработка нежной пищи
4.	565 Вт	Повышенный	-	Размораживание и нагрев замороженной пищи
5.	700 Вт	Высокий	-	Нагрев жидкостей, тепловая обработка
6.	-		900 Вт	Поджарка, подрумянивание
7.	210 Вт		630 Вт	Тепловая обработка, быстрое подрумянивание
8.	345 Вт		460 Вт	Тепловая обработка и подрумянивание
9.	470 Вт		300 Вт	Быстрая тепловая обработка и подрумянивание

### – Таймер

- При помощи таймера можно выбрать время работы до 30 минут.
- При выборе времени работы меньше 2 минут, сначала поверните кнопку на более высокое значение, потом поверните ее медленно назад на необходимое значение.
- После выбора необходимого времени таймером, работа начинается автоматически при закрытии дверцы.
- Можно в любое время отключить аппарат, поворачивая таймер обратно на “0”.

Как правило, время готовки зависит от нескольких факторов.

- Микроволны проникают через поверхность пищи. Поэтому для готовки крупных кусков требуется больше времени, чем для готовки такого же количества пищи, порезанной на мелкие куски. Пищу нужно распределять по тарелке равномерно.
- Для обеспечения уничтожения любых микробов в пище, пища должна подвергаться воздействию высокой температуры в течение достаточного времени:
- Общее правило:  
для половины нужного количества - половина времени  
для количества, превышающего норму в два раза - почти в два раза больше времени.

### - Последовательность работы

- Поместите пищу в подходящую посуду, а посуду на поворотный стол в печи.
- При микроволновой обработке, следует накрыть пищу для предотвращения засыхания. В магазинах кухонной утвари можно купить особенные стеклянные или пластмассовые крышки для использования в микроволновых печах.
- При сочетании работы СВЧ/гриля, не накрывайте пищу. Поставьте решетку непосредственно на поворотный стол и положите пищу на

решетку.

- Задайте мощность при помощи регулятора мощности.
- Закройте дверцу и задайте время работы при помощи таймера. Поворотный стол начинает вращаться; во время работы аппарата лампочка в духовке продолжает гореть.
- При открытии дверцы во время работы (например, чтобы перемешать пищу), работа и духовки и таймера автоматически приостанавливается, но возобновляется автоматически после закрытия дверцы.
- После истечения заданного времени срабатывает звуковой сигнал и лампочка в духовке отключается.
- Откройте дверцу и выньте посуду с пищей.
- Пусть посуда с пищей постоит несколько минут для равномерного распределения тепла по всему объему пищи.

### **Общий уход и чистка**

- Прежде чем приступить к чистке аппарата, убедитесь, что он отключен от сети и полностью остыл.
- Не мойте аппарат водой. Следите за тем, чтобы в вентиляционные отверстия на наружной или на внутренней поверхности аппарата не попало даже самое малое количество воды. Не применяйте для чистки аппарата парочистки.
- Тщательно очищайте внутреннюю поверхность аппарата после каждого цикла работы. Всегда держите в чистоте внутреннюю поверхность дверцы и ее раму.
- Корпус аппарата можно протереть влажной безворсовой тканью с применением мягкого моющего средства. После этого его нужно тщательно вытереть насухо.
- Не следует применять абразивные или сильно действующие моющие средства. Аэрозоли, которые продаются для очистки духовок обычного типа, также не годятся.
- Стекланный поворотный стол и роликое кольцо можно мыть в посудомоечной машине. Необходимо всегда держать в чистоте роликое кольцо и направляющую на нижней стороне стекляннного стола.
- Решетку гриля можно мыть в теплой мыльной воде.

### **Технические данные**

Габариты:	262 мм (В) 452мм (Ш) 346 мм (Г)
Внутренние размеры:	
– стекляннного поворотного стола:	Ø 245 мм
– зазор над стекляннным столом:	185 мм
Масса аппарата:	11,3 кг
Рабочее напряжение:	230 В ~ 50 Гц
Общая потребляемая мощность:	1200 Вт
– гриля:	900 Вт
– СВЧ:	1200 Вт
– СВЧ/гриля при комбинированном применении	1200 Вт



**Утилизация**

Чтобы сделать невозможной эксплуатацию старого или поврежденного аппарата, отсоедините от него шнур питания. Если Вы не знаете, как организована утилизация таких аппаратов в Вашем районе, обратитесь к соответствующей службе местной администрации.

**Гарантия**

Гарантийный срок на приборы фирмы “Severin” - 2 года со дня их продажи. В течение этого времени мы бесплатно устраним все дефекты, возникшие в результате производственного брака или применения некачественных материалов. Гарантия не распространяется на дефекты, возникшие из-за несоблюдения инструкции по эксплуатации, грубого обращения с прибором, а также на бьющиеся (стеклянные и керамические) части. Гарантия аннулируется, если прибор ремонтировался не в указанных нами пунктах сервисного обслуживания. Какие-либо дополнительные гарантии продавца заводом-изготовителем не принимаются.

**Kundendienstzentralen**  
**Service Centres**  
**Centrales service-après-vente**  
**Oficinas centrales del servicio**  
**Centros de serviço**  
**Centrale del servizio clienti**  
**Service-centrales**  
**Centrale serviceafdelinger**  
**Centralkundtjänstplatser**  
**Keskushuollot**  
**Servisné stredisko**  
**Centrala obsługi klientów**  
**Szervíz**  
**Κεντρικό σέρβις**

SEVERIN Service  
Am Brühl 27  
59846 Sundern  
Telefon (02933) 982-460  
Telefax (02933) 982-480  
service@severin.de

Kundendienst Ausland

**Belgique**  
Dancal N.V.  
Bavikhoofsestraat 72  
8520 Kuurne  
Tel.: 056/71 54 51  
Fax: 056/70 04 49

**Bosnia i Herzegovina**  
Malisic MP d.o.o  
Tromeda Medugorje bb  
88260 Citluk  
Tel: + 387 36 650 446  
Fax: + 387 36 651 062

**Bulgaria**  
Noviz AG  
Boulevard Russki 55  
BG-4000 Plovdiv  
Tel: +359 32 626096  
Fax: + 359 32 633770

**Czech Republic / Slovak Republic**  
ARGO spol. s r.o.  
Žihobce 137  
CZ 342 01 Sušice  
Tel.: + 376 597 197  
Fax: + 376 597 197  
http://argo.zihobce.cz  
argo@zihobce.cz

**Česká Republika**  
Ambos  
Krusnohorská 788/61  
CZ 36301 Ostrov uk. Varu  
Tel.: 0164 / 61 22 95  
Fax: 0164 / 61 32 71

**Croatia**  
TD Medimurka d.d.  
Trg. Republike 6  
HR-40000 Cakovec  
Croatia  
Tel: +385-40 328 650  
Fax: + 385 40 328 134  
e-mail: marija.s@medjimurka.hr

**Cyprus**  
G.L.G. Trading  
4-6, Oidipodos Street  
Larnaca, Cyprus  
Tel.: 024/633133  
Fax: 024/635992

**Danmark**  
Scandia Serviceteknik A/S  
Hedeager 5  
2605 Brøndby  
Tel.: 45-43202700  
Fax: 45-43202700

**Estonia:**  
Tallinn: CENTRALSERVICE,  
Tammisaare tee 134B, tel: 654 3000  
Tartu: CENTRALSERVICE, Aleksandri 6,  
tel: 7 344 299, 7 344 337, 56 697 843  
Pärnu: CENTRALSERVICE, Riia mnt. 64,  
tel: 44 25 175  
Narva: CENTRALSERVICE, Tallinna 6A,  
tel: 35 60 708  
Haapsalu: Teco KM OÜ, Jalaka 1A,  
tel: 47 56 900  
Rakvere: Nirgi Tõnu FIE, tel: 32 40 515  
Viljandi: Aaber OÜ, Vabaduse pl. 4,  
tel: 43 33 802  
Kuressaare: Toomas Teder FIE, Pikk 1B,  
tel: 45 55 978  
Käina: Ilmar Pauk Elektroonika FIE,  
Mäe2S, tel: 46 36 379, 51 87 444

**Espana**  
LADY ASSISTANCE, SL  
Av. Josep Tarradellas, 9 Bajos  
08029 BARCELONA  
Tel. 93 419 33 37 - 93 419 50 62  
Fax. 93 410 90 07  
e-mail: lady@ladyassistance.com

**France**  
SEVERIN France Sarl  
4, rue de Thal  
B.P. 38  
67211 Obernai Cedex  
Tél. 03 88 47 62 08  
Fax 03 88 47 62 09

**Greece**  
BERSON  
C. Sarafidis Bros. S.A.  
Agamemnonos 47  
176 75 Kallithea, Athens  
Tel.: 0030-210 9478700

Alex. Papanastasiou 55  
544 53 Thessaloniki  
Tel.: 0030-2310 928972

**Iran**  
IRAN-SEVERIN CO.  
Bahar Administration and Commercial  
Center  
No. 668, 7th Floor, Ave.  
South Bahar  
TEHRAN – IRAN  
Tel.: 009821-7516483  
e-mail: info@iranseverin.com  
Internet: www.iranseverin.com

**Italia**  
Videoelettronica di Sgambati & Gabrini  
C.S.N.C.  
via Dino Col 52r-54r-56r,  
I - 16149 Genova  
Green Number: 800240279  
Tel.: 010/6 45 11 02 - 01041 86 09  
Fax: 010/6 42 50 09  
e-mail: videoelettronica@panet.it

**Jordan**  
F.A. Kettaneh  
P.O. Box 485  
Amman, 11118, Jordan  
Tel: 00962-6-439 8642  
e-mail: app@kettaneh.com.jo

**Korea**  
Euiko Trading  
Namho B/D 3F, 194-6, Neungpyeong-Ri  
Opo.Eup, Gwangju-Si,  
Kyunggi-do  
Korea 464 892  
Tel: +82-31-714 5394  
Fax: +82-31-714 8394  
Service Hotline: 080-001-0190

**Latvia**  
SERVO Ltd.  
Mr. Janis Pivovarenok  
Tel: + 371 7279892  
servo@apollo.lv

**Lebanon**  
The Right Angle S.A.L.  
Boulos Building  
Hazmieh- Damascus Highway  
P.O. Box 1656-09  
BEIRUT, Lebanon  
Tel.: 05-952 162 and 3  
Fax: 05-950 190  
e-mail: rightangle@inco.com.lb

**Luxembourg**  
Ser-Tec  
41, rue de la poudrerie  
3364 Leudelage  
Tel.: 37 94 94 1  
Fax: 37 20 74

**Macedonia**  
KONCAR servis  
Bul. Partizanski odredi br. 105  
1000 Skopje  
Makedonija  
Tel: + 389 (2) 365-578  
Fax: + 389 (2) 365 621  
e-mail: koncarservis@mt.net.mk

**Magyarország**  
TFK Elektronik Kft.  
Gyar u.2  
H-2040 Budaörs  
Tel.: (+36) 23 444 266  
Fax: (+36) 23 444 267

**Nederland**

HAS b.v.  
Stedenbaan 8  
NL-5121 DP Rijen  
Tel: 0161-22 00 00  
Fax: 0161-29 00 50

**Norway**

Løkken Trading AS  
Skårsletta 45, port 20  
1471 Lørenskog  
Tel: 67 97 78 90  
Fax: 67 97 78 91

**Österreich**

Degupa  
Vertriebsgesellschaft m.b.H.  
Gewerbeparkstr. 7  
5081 Anif / Salzburg  
Tel.: 0 62 46 / 73 58 10  
Fax.: 0 62 46 / 72 70 2

**Polska**

Serv-Serwis Sp. z o.o.  
ul.Wspólna9  
45-831 Opole  
tel./fax (077) 457-50-06  
e-mail: centralny@serv-serwis.pl

**Portugal**

Novalva  
Zona Industrial Maia I  
Sector X - Lote 293, N. 90  
4470 Maia  
Tel.: 02/9 44 03 84  
Fax: 02/9 44 02 68

**Russian Federation**

Service Zentrum  
Altny Frunzenskij  
236016 Kaliningrad  
ul. Frunze 15,  
Tel.: (0112) 53 95 90

Сервисный центр  
"Алтын Фрунзенский"  
236016 Калининград,  
ул.Фрунзе 15,  
Tel.: (0112) 53 95 90

-----  
ООО Orbita-Service  
123362 Moskau  
ul. Svobody 18,  
Tel.: (095) 491 31 06

ООО "Орбита-Сервис"  
123362, Москва,  
ул. Свободы, д. 18  
Тел.: (095) 491-31-06

**Romania**

SC Ridu SA  
Str. Poligonului nr. 5  
Tel/Fax: 0040-244518241  
e-mail: solar@infoploiesti.ro

**Schweiz**

VB Handels Sàrl GmbH  
Postfach 306  
1040 Echallens  
Tel: 021 881 60 45  
Fax: 021 881 60 46  
eMail: severin@helt.ch

**Serbia**

SMIL doo  
Pasicева 28, Novi Sad  
Serbia and Montenegro  
tel: + 381-21-524-638  
tel: +381-21-553-594  
fax: +381-21-522-096

**Finnland**

Oy Harry Marcell Ab  
Rälssitie 6, PL 63  
01511 Vantaa  
Tel.: 0035 / 898 708 70  
Fax: 0035/ 898 708 7803

**Svenska**

Rakspecialisten HS  
Möllevångsgatan 34  
214 20 Malmö  
Fax: 040/6 11 03 35

**Slovenia**

SEVTIS d.o.o.  
Smartinska 130  
1000 Ljubljana  
Tel: 00386 1 542 1927  
Fax: 00386 1 542 1926

**Slovenská Republika**

Ambos  
Ambos Slovakia s.r.o.  
Surianska cesta 62  
94001 Nove Zamky  
Tel: 00421 35 6424 280  
Fax: 00421 903 747 227  
e-mail: amboslovakia@stonline.sk

Stand: 09.2006

**SEVERIN**

I/M No.: 6120.0000