

DE MONTAGEHINWEISE

Vor der Montage des Gerätes die Montagehinweise gründlich lesen!

GB INSTALLATION INSTRUCTIONS

Read the installation instructions thoroughly prior to installation!

FR INSTRUCTIONS D'INSTALLATION

Lisez soigneusement les instructions d'installation avant l'installation !

NL INSTALLATIE INSTRUCTIES

Lees de installatie instructies goed door alvorens te gaan monteren!

ES INSTRUCCIONES DE INSTALACIÓN

¡Antes de instalar el aparato, lea detenidamente las instrucciones de instalación!

IT ISTRUZIONI DI INSTALLAZIONE

Leggete attentamente queste istruzioni prima di procedere all'installazione!

DK INSTALLATIONSVEJLEDNING

Læs installationsvejledningen grundigt før installeringen!

SE INSTALLATIONSANVISNINGAR

Läs installationsanvisningarna noga innan du installerar apparaten!

FI ASENNUSOHJEET

Lue asennusohjeet perusteellisesti ennen asennusta!

PL INSTRUKCJA MONTAŻU

Przed przystąpieniem do montażu proszę dokładnie zapoznać się z instrukcją montażu.

GR ΟΔΗΓΙΕΣ ΕΓΚΑΤΑΣΤΑΣΗΣ

Διαβάστε τις οδηγίες τοποθέτησης πολύ καλά πριν από την εγκατάσταση!

RU УКАЗАНИЯ ПО УСТАНОВКЕ

Перед установкой внимательно прочтите руководство по установке!

DE

Das Gerät kann in handelsübliche 600 mm breite Hängeschränke (Abb. 1) oder Stand-Hochschränke (Abb. 2) eingebaut werden. Das Gerät nur in ein ausreichend großes Fach **ohne Rückwand** einbauen. Die erforderlichen Maße und Seitenabstände können den nachstehenden Abbildungen entnommen werden (a = Frontansicht / b = Seitenansicht). Die Mindest-Einbauhöhe beträgt 850 mm ab Fußboden.

Bei der Montage muss beachtet werden, dass keine Lüftungsgitter abgedeckt werden und die Anschlussleitung nicht geknickt wird.

Der Boden des Einbaufachs muss fest und eben sein. Die Maße des Einbaufachs müssen den oben angegebenen Maßen entsprechen.

GB

The unit can be installed in any standard hanging cupboard (Fig. 1) or floor-standing cabinet (Fig. 2) with a minimum width of 600 mm. The unit must only be installed in a sufficiently large compartment **without a rear wall**. The dimensions and lateral clearances required for proper installation can be found in the diagrams below (a = front view / b = side view). The minimum installation height is 850 mm from the floor.

When installing the unit make sure that no ventilation grilles are obstructed and that there are no kinks in the power cord.

The floor of the cupboard chosen for installation must be firm and level. The measurements of the compartment must comply with those specified above.

FR

L'appareil peut être installé dans n'importe quel placard suspendu de taille standard (Fig. 1) ou dans une armoire au sol (Fig. 2) ayant une largeur de 600 mm minimum. L'appareil doit être installé dans un compartiment suffisamment grand et **sans fond**. Les dimensions et les espaces latéraux nécessaires à une installation correcte figurent sur les diagrammes ci-dessous (a = vue frontale / b = vue latérale). La hauteur d'installation minimale est de 850 mm à partir du sol.

Lors de l'installation de l'appareil, assurez-vous que les grilles de ventilation ne sont pas bloquées et que le cordon d'alimentation n'est pas tordu.

Le sol du placard choisi pour l'installation doit être solide et horizontal. Les dimensions du compartiment doivent correspondre à celles mentionnées ci-dessus.

NL

De eenheid kan geïnstalleerd worden in elke standaard hangend kastje (Fig. 1) of staande kast (Fig. 2) met een minimale breedte van 600 mm. De eenheid mag alleen geïnstalleerd worden in een compartiment van voldoende grootte **zonder achterwand**. De afmetingen en benodigde zijdelingse vrije ruimtes voor een correcte installatie kunnen gevonden worden in de onderstaande afbeeldingen (a = vooraanzicht / b = zijaanzicht). De minimale installatie hoogte vanaf de grond is 850 mm.

Bij het installeren van de eenheid ervoor zorgen dat er geen ventilatieroosters geblokkeerd worden en dat er geen knikken zitten in het netsnoer.

De onderkant van de gekozen kast voor de installatie moet stevig en vlak zijn. De maten van het compartiment moeten gelijk zijn aan de bovenvermelde maten.

ES

El aparato se puede empotrar en cualquier armario normal de pared (Imagen 1) o armario sobre el suelo (Imagen 2) con una anchura mínima de 600 mm. El aparato se debe instalar sólo en un compartimento suficientemente grande **sin pared posterior**. Las dimensiones y el espacio lateral necesario para su instalación correcta se indican en los diagramas siguientes (a = imagen frontal / b = imagen lateral). La altura mínima de instalación es 850 mm desde el suelo.

Al instalar el aparato siempre deberá asegurarse de que no se obstruye ninguna ranura de ventilación y que el cable eléctrico no está retorcido.

En caso de instalarlo en un armario sobre el suelo, la base de este armario debe ser plana y firme. Las dimensiones del compartimento deben cumplir las medidas arriba indicadas.

IT

L'apparecchio può essere installato in un normale mobile da cucina pensile (Fig. 1) o poggiato a terra (Fig. 2) che abbia una larghezza minima di 600 mm. L'apparecchio deve essere installato in un vano sufficientemente ampio **senza pannello posteriore**. Le dimensioni e le distanze libere necessarie per una corretta installazione sono indicate sulle figure riportate più sotto (a = vista frontale / b = vista laterale). L'altezza minima di installazione è di 850 mm dal pavimento.

Quando eseguite l'installazione, accertatevi che non ci siano ostruzioni per le griglie di aerazione e che il cavo di alimentazione non sia attorcigliato.

La base del mobile da cucina scelto per l'installazione deve essere solida e livellata. Le misure del vano devono essere conformi a quelle specificate qui sopra.

DK

Apparatet kan monteres i et standard overskab (Fig. 1) eller et højskab (Fig. 2) med en minimumsbredde på 600 mm. Apparatet må kun installeres i et tilstrækkelig stort skab **uden bagvæg**. De dimensioner og den frie afstand til siderne som kræves for korrekt installering findes i diagrammerne herunder (a = set forfra / b = set fra siden). Den mindste installationshøjde fra gulvet er 850 mm.

Når apparatet installeres skal man sikre sig at der ikke er nogen af ventilationsrillerne som blokeres og at ledningen ikke er bøjet.

Bunden af det skab som er valgt til installeringen skal være solid og plan. Skabsrummets mål skal følge de som er angivet herover.

SE

Enheten kan placeras i ett normalt vägghängt (Fig 1) eller golvstående skåp (Fig 2) med en bredd på minst 600 mm. Enheten får endast placeras på ett tillräckligt stort utrymme **utan bakvägg**. Dimensionerna och de runtliggande fria avstånden som krävs för installationen finns i diagrammen nedan (a = framifrån / b = från sidan). Installationshöjden är minst 850 mm från golvet.

När du installerar apparaten bör du se till att ventilationsöppningarna inte utsätts för hinder och att det inte uppstår några öglor på elsladden.

Skåpet i vilket apparaten installeras bör vara stadigt och jämnt. Utrymmets mått bör överensstämma med de som finns specificerade ovan.

FI

Laitte voidaan asentaa yleiseen seinään kiinnitettävään kaappiin (kuva 1) tai seisovaan kaappiin (kuva 2), jonka leveys on vähintään 600 mm. Laitteen saa asentaa vain riittävän suureen lokeroon, **jossa ei ole takaseinää**. Moitteettomaan asennukseen tarvittavat mitat ja sivuille jätettävät välit löytyvät alla olevista kaavioista (a = etunäkymä / b = sivunäkymä). Vähimmäisasennuskorkeus lattiasta on 850 mm.

Varmista laitetta asentaessasi, etteivät tuuletusrillät peitytä ettei liitäntäjohdossa ole taitoksia.

Lattian, jolle kaappi sijoitetaan, täytyy olla luja ja tasainen. Lokeron mittojen täytyy olla edellä mainittujen mukaisia.

PL

Urządzenie można zamontować w każdej standardowej szafce wiszącej (Ilustr. 1) bądź stojącej (Ilustr. 2), o szerokości co najmniej 600 mm. Do montażu konieczna jest odpowiedniej wielkości komora **bez tylnej ścianki**. Wymiary i odstępy wymagane do prawidłowego zamontowania urządzenia podano na ilustracjach poniżej (a = widok z przodu, b = widok z boku). Minimalna wysokość miejsca montażu nad podłogą wynosi 850 mm.

Podczas montażu zwrócić uwagę, aby nie zasłonić otworów wentylacyjnych oraz nie złamać albo skrócić przewodu zasilającego.

Podłoga szafki, w której montowane jest urządzenie musi być stabilna i równa. Wymiary komory muszą być zgodne z podanymi powyżej.

GR

Η μονάδα μπορεί να τοποθετηθεί σε οποιοδήποτε τυπικό κρεμάμενο ντουλάπι (Εικ. 1) ή επιδαπέδια ντουλάπα (Εικ. 2) με ελάχιστο πλάτος 600 mm. Η μονάδα πρέπει να τοποθετηθεί μόνο σε αρκετά μεγάλο διαμέρισμα **χωρίς πίσω τοίχωμα**. Θα βρείτε τις διαστάσεις και τις πλαινές αποστάσεις που απαιτούνται για τη σωστή τοποθέτηση στα παρακάτω διαγράμματα (a = μπροστινή όψη / b = πλαινή όψη). Το ελάχιστο ύψος της εγκατάστασης είναι 850 mm από το δάπεδο.

Όταν εγκαθιστάτε τη μονάδα, βεβαιωθείτε ότι δεν εμποδίζονται οι σχάρες αερισμού και ότι το ηλεκτρικό καλώδιο δεν είναι λυγισμένο.

Το δάπεδο του ντουλαπιού που επιλέχτηκε για την εγκατάσταση πρέπει να είναι σταθερό και επίπεδο. Οι μετρήσεις του διαμερίσματος πρέπει να συμμορφώνονται με αυτές που καθορίζονται παραπάνω.

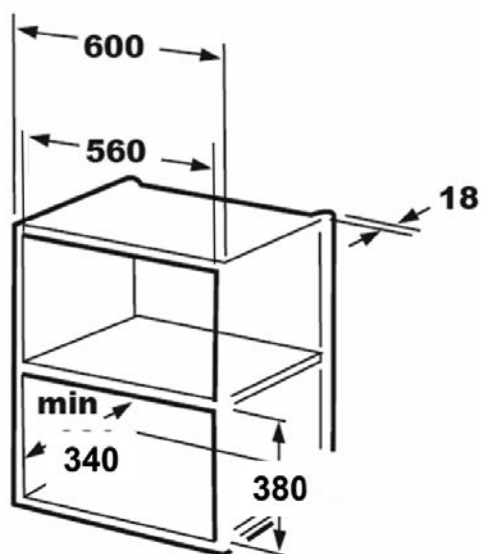
RU

Прибор можно устанавливать в любой подвесной шкаф (Рис. 1) или напольный шкафчик (Рис. 2), шириной не менее 600 мм. Прибор необходимо устанавливать в достаточно большом отделении **без наличия задней стенки**. Размеры прибора и боковые зазоры, требуемые для правильной установки, можно найти на схемах ниже (a = вид спереди / b = вид сбоку). Минимальная высота установки – 850 мм от пола.

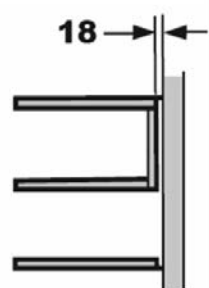
При установке убедитесь, что все решетки вентиляции свободны, и что на шнуре питания отсутствуют изгибы.

Нижняя поверхность выбранного для установки шкафа должна быть прочной и ровной. Размеры отделения должны соответствовать указанным выше.

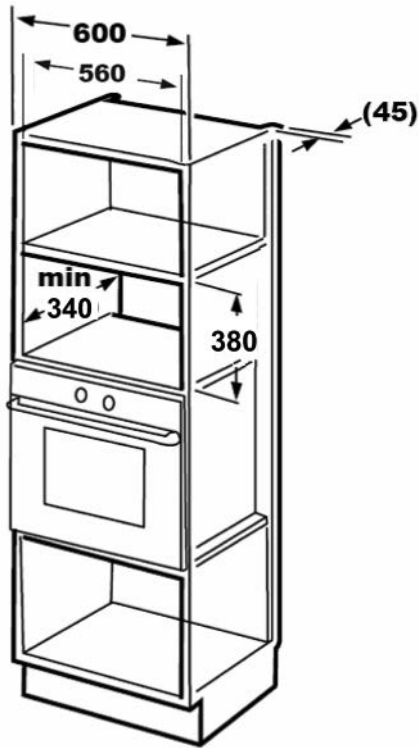
1a



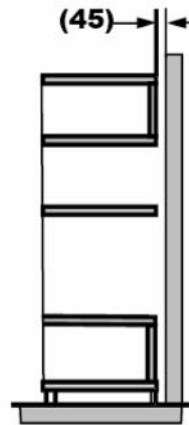
1b

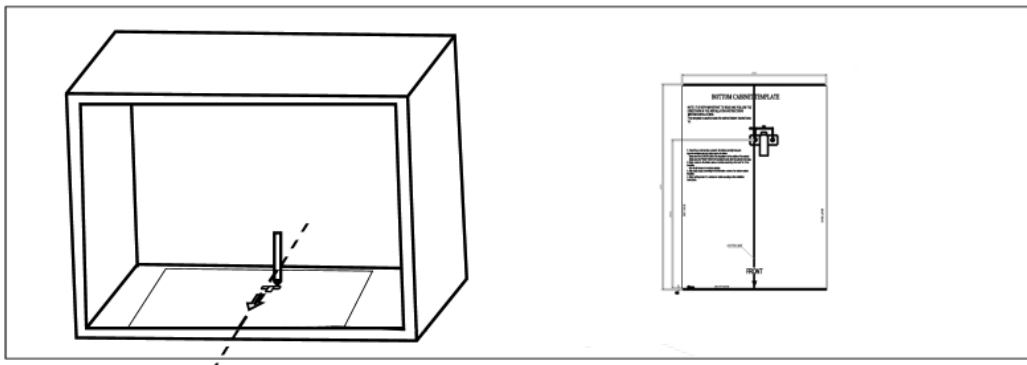


2a



2b





DE

Die Schablone in das Einbaufach legen.

Die gestrichelte Linie der Einbau-Schablone muss genau in der Mitte des Einbaufachs liegen. Die Linie der vorderen Kante muss genau mit der vorderen Kante des Einbaufachs abschließen. Die Schablone mit Klebeband fixieren. Die Markierungspunkte auf dem Boden des Einbaufachs gemäß der Markierungen ‚a‘ auf der Einbau-Schablone aufzeichnen.

GB

Place the template inside the compartment.

The dotted line on the template must lie precisely in the centre of the compartment. The line indicating the front edge must be exactly aligned with the front edge of the compartment. Fix the template down with adhesive tape. Transfer the guidance marks to the floor of the compartment according to the ‚a‘ markings on the template.

FR

Placez votre gabarit à l'intérieur du compartiment.

La ligne pointillée sur le gabarit doit venir se positionner précisément au centre du compartiment. La ligne indiquant le bord avant doit être alignée précisément avec le bord avant du compartiment. Fixez le gabarit avec du ruban adhésif. Reportez les repères de guidage sur le sol du compartiment en suivant les repères ‚a‘ du gabarit.

NL

Plaats de sjabloon in het compartiment.

De gestippelde lijn op de sjabloon moet precies in het midden van het compartiment. liggen. De lijn die de voorrand aanduidt moet exact in lijn liggen met de voorrand van het compartiment. Plak de sjabloon vast met plakband. Breng de hulptekens over op de bodem van het compartiment in overeenstemming met de ‚a‘ markeringen op het sjabloon.

ES

Coloque la plantilla dentro del compartimento.

La línea de puntos de la plantilla debe quedar exactamente en el centro del compartimento. La línea que indica el borde frontal debe coincidir exactamente con el borde frontal del compartimento. Adhiera la plantilla en la parte inferior del compartimento utilizando cinta adhesiva. Marque la posición en la base del compartimento siguiendo las señales ‚a‘ de la plantilla.

IT

Sistemate la dima per l'installazione all'interno del vano.

La linea punteggiata della dima di installazione deve coincidere esattamente con il centro del vano. La linea indicante il bordo anteriore deve essere allineata perfettamente al bordo anteriore del vano. Fissate la dima di installazione con del nastro adesivo. Trasferite i segni guida sulla base del vano in corrispondenza dei segni „a“ presenti sulla dima.

DK

Placer skabelonen i skabet.

Den prikkede linje på skabelonen må være præcis i midten af skabsrummet. Den linje der angiver forkanten skal flugte med skabsrummets forkant. Sæt skabelonen fast med tape. Overfør de vejledende mærker til bunden af skabsrummet i henhold til ,a' markeringerne på skabelonen.

SE

Placera mallen i utrymmet.

Mallens prickade linje bör ligga exakt i mitten av utrymmet. Linjen som indikerar framkanten bör vara exakt i linje med utrymmets framkant. Fäst mallen med tejp. Överför märkningen till utrymmets golv enligt mallens 'a' märke.

FI

Testaa se sijoittamalla malline lokeron sisään.

Mallineessa olevan katkoviivan täytyy olla täsmälleen lokeron keskellä. Etureunan ilmaiseva viiva täytyy kohdistaa tarkasti lokeron etureunaan. Kiinnitä malline teipillä. Siirrä ohjausmerkit lokeron pohjaan mallineessa olevien merkintöjen „a” mukaisesti.

PL

Wsunąć szablony do komory.

Przerywana linia zaznaczona na szablonie musi przebiegać dokładnie wzdłuż środkowej osi komory. Linia oznaczająca przednią krawędź musi być dokładnie zrównana z przednią krawędzią komory. Przymocować szablony taśmą klejącą. Zaznaczyć miejsca otworów w podłodze komory zgodnie z oznaczeniami „a” na szablonie.

GR

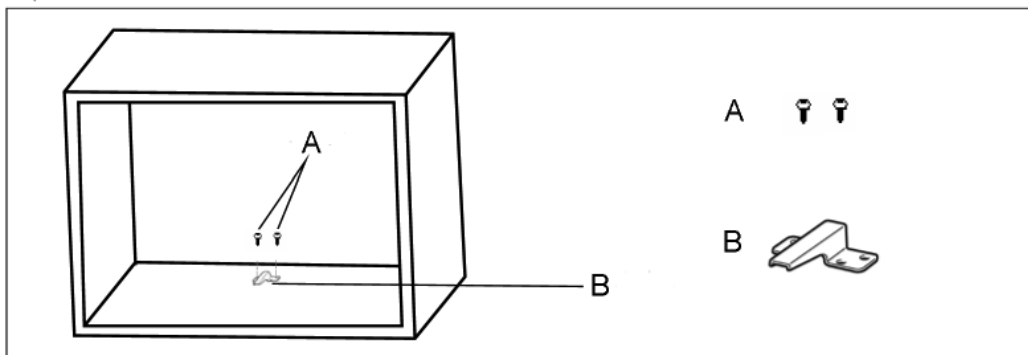
Τοποθετήστε το πρότυπο μέσα στο διαμέρισμα.

Η διακεκομμένη γραμμή στο πρότυπο πρέπει να ακουμπά ακριβώς στο κέντρο του διαμερίσματος. Η γραμμή που υποδεικνύει το μπροστινό άκρο πρέπει να είναι ακριβώς ευθυγραμμισμένη με το μπροστινό άκρο του διαμερίσματος. Στερεώστε το πρότυπο με αυτοκόλλητη ταινία. Μεταφέρετε τις ενδείξεις καθοδήγησης στο δάπεδο του διαμερίσματος σύμφωνα με τις ενδείξεις «a» στο πρότυπο.

RU

Поместите шаблон внутрь отделения.

Пунктирная линия на шаблоне должна находиться точно посередине отделения. Линия, указывающая передний край должна быть точно выровнена с передним краем отделения. Прикрепите шаблон при помощи липкой ленты. Перенесите ориентировочные метки на нижнюю поверхность отделения согласно метке ,a' шаблона.



DE

Die Einbauschablone entfernen und den Befestigungswinkel ,B' mit den Schrauben ,A' befestigen.

GB

Remove the template and fit the mounting bracket ,B' using the screws ,A'.

FR

Retirez le gabarit et fixez le support de fixation ,B' à l'aide des vis ,A'.

NL

Verwijder de sjabloon en monteer de montagebeugel ,B' met de schroeven ,A'.

ES

Retire la plantilla e instale el soporte de instalación ,B' utilizando los tornillos ,A'.

IT

Togliete la dima di installazione e fissate il braccio di supporto "B" usando le viti "A".

DK

Fjern skabelonen og monter beslaget ,B' ved hjælp af skruerne ,A'.

SE

Ta bort mallen och placera monteringshållaren 'B' med skruvarna 'A'.

FI

Poista malline ja kiinnitä asennuskiinnike „B” ruuveilla „A”.

PL

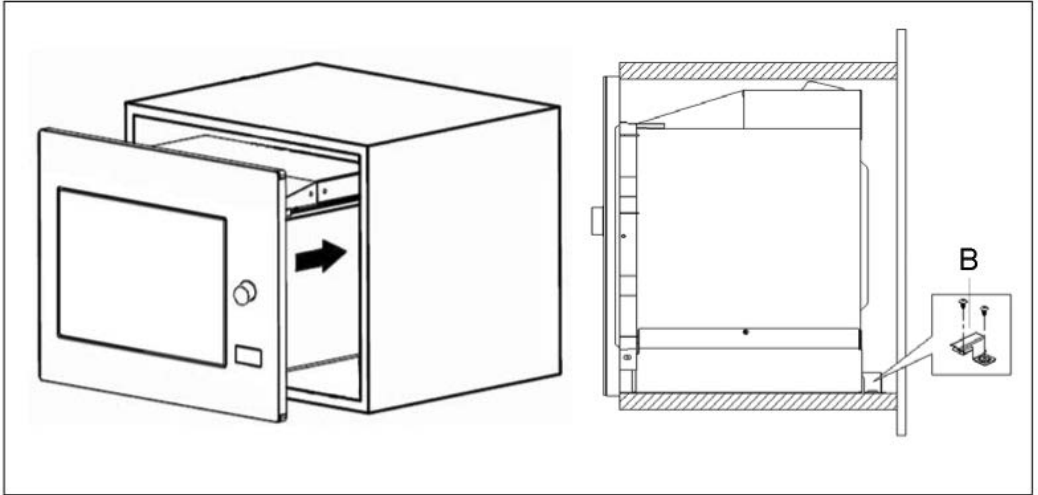
Wyjąć szablon i przymocować uchwyt B za pomocą śrub A.

GR

Αφαιρέστε το πρότυπο και στερεώστε το βραχίονα στερέωσης «B» χρησιμοποιώντας τις βίδες «A».

RU

Уберите шаблон и установите монтажный кронштейн ,B', используя винты ,A'.



DE

Die Mikrowelle in das Einbaufach schieben. Bitte beachten, dass die Geräterückseite im Befestigungswinkel ‚B‘ arretiert und dass die Anschlussleitung nicht eingeklemmt oder geknickt wird.

GB

Slide the microwave unit into the compartment, ensuring that the rear of the unit engages safely in the mounting bracket ‚B‘, and that the power cord is not trapped or kinked.

FR

Introduisez l'appareil dans le compartiment, en vous assurant que l'arrière de l'appareil s'engage correctement dans le support de fixation ‚B‘, et que le cordon d'alimentation n'est ni coincé ni tordu.

NL

Schuif de magnetron in het compartiment, en zorg ervoor dat de achterkant van de eenheid goed ingrijpt in de montagebeugel ‚B‘, en dat het netsnoer niet verstrikt of geknickt zit.

ES

Introduzca el horno microondas en el compartimento, comprobando que la parte posterior del aparato encaja correctamente en el soporte de instalación ‚B‘, y que el cable de alimentación no queda atrapado ni retorcido.

IT

Fate scivolare l'apparecchio a microonde nel vano, controllando che il retro dell'apparecchio si agganci in modo sicuro sul braccio di supporto „B“ e che il cavo di alimentazione non resti intrappolato o piegato.

DK

Skub mikroovnen ind i skabsrummet, idet det sikres at bagsiden af apparatet går i indgreb med beslaget ‚B‘, og at ledningen ikke kommer i klemme eller bøjes.

SE

Ställ in mikrovågsugnen i utrymmet och se till att apparatens baksida låses i monteringshållare ‚B‘ och att elsladden inte klämts eller att det inte uppstått några öglor på elsladden.

FI

Työnnä mikroaaltouuni lokeroon ja varmista, että laitteen takareuna kiinnittyy turvallisesti asennuskiinnikkeeseen „B” ja ettei liitäntäjohto ole jäänyt jumiin tai taittunut.

PL

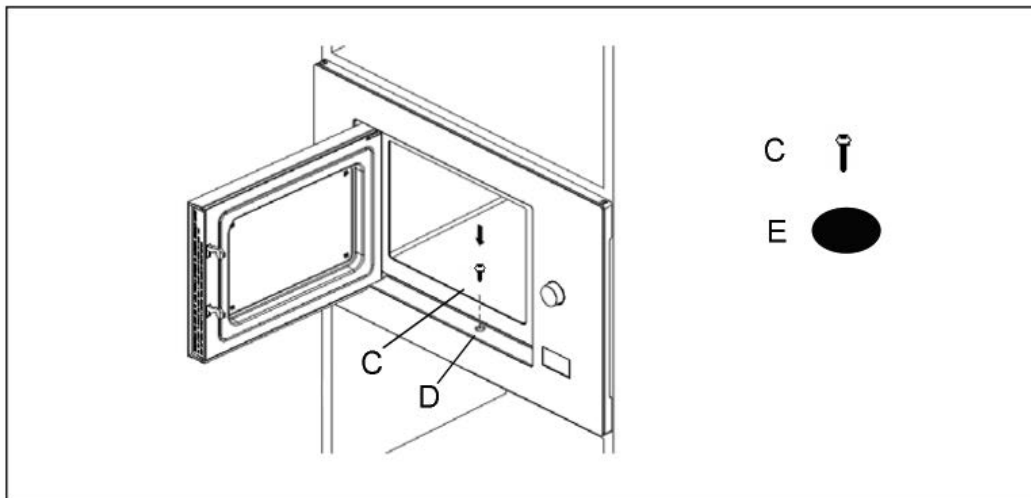
Wsunać kuchenkę mikrofalową do komory w taki sposób, aby jej tylna część wsunęła się na uchwyt B, uważając przy tym, aby nie zablokować albo złamać przewodu zasilającego.

GR

Σύρετε τη μονάδα μικροκυμάτων μέσα στο διαμέρισμα, φροντίζοντας το πίσω μέρος της μονάδας να ασφαλίσει καλά στο βραχίονα στερέωσης «B» και το ηλεκτρικό καλώδιο να μην είναι παγιδευμένο ή λυγισμένο.

RU

Поместите микроволновую печь внутрь отделения, убедитесь, что задняя часть прибора надежно вошла в монтажный кронштейн ‚B‘, а шнур питания не защемлен и не изогнут.



DE

Die Mikrowellentür öffnen und das Gerät mit Schraube ,C' in der Montageöffnung ,D' festschrauben. Die Montageöffnung mit der Abdeckkappe ,E' verschließen.

GB

Open the door of the microwave and use the screw ,C' to secure the unit through the hole ,D'. Cover the hole with the ,E' afterwards.

FR

Ouvrez la porte du four et, à l'aide de la vis ,C', maintenez l'appareil en place en passant la vis à travers le trou ,D'. Recouvrez ensuite la vis avec le cache-vis ,E'.

NL

Open de deur van de magnetron en gebruik de schroef ,C' om de eenheid vast te zetten via het gat ,D'. Bedek het gat daarna met de afdekking ,E'.

ES

Abra la puerta del horno microondas y utilice el tornillo ,C' para afianzar el aparato mediante el orificio ,D'. Después, cubra el orificio con ,E'.

IT

Aprite lo sportello del microonde e con la vite "C" assicurate l'apparecchio tramite il foro "D". Poi coprite il foro con il coprivite "E".

DK

Åbn mikrobølgeovnens dør og benyt skruen ,C' til at sikre apparatet gennem hullet ,D'. Dæk hullet med delen ,E' bagefter.

SE

Öppna mikrovågsugnens dörr och använd skruv ,C' för att fästa apparaten till hålet ,D'. Täck hålet med ,E'.

FI

Avaa mikroaaltouunin ovi ja kiinnitä laite reiän „D” kautta ruuvilla „C”. Peitä sen jälkeen reikä osalla „E”.

PL

Otworzyć drzwiczki kuchenki i zabezpieczyć ją wkręcając śrubkę C w otwór D. Następnie zaślepić otwór elementem E.

GR

Ανοίξτε την πόρτα του φούρνου μικροκυμάτων και χρησιμοποιήστε τη βίδα «C» για να ασφαλίσετε τη μονάδα μέσα από την τρύπα «D». Μετά, καλύψτε την τρύπα με το «E».

RU

Откройте дверцу микроволновой печи и вкрутите винт ,C', чтобы прикрепить прибор при помощи отверстия ,D'. Закройте отверстие при помощи заглушки ,E'.

SEVERIN Elektrogeräte GmbH

Röhre 27

D-59846 Sundern

Tel +49 2933 982-0

Fax +49 2933 982-333

information@severin.de

Technische Änderungen vorbehalten. / Model specifications are subject to change.
I/M No.: 8980.0000