

SEVERIN

Gebrauchsanweisung	Barbecue-Grill (D)
Instructions for use	Barbecue grill (GB)
Mode d'emploi	Barbecue-gril (F)
Gebruiksaanwijzing	Barbecuegrill (NL)
Instrucciones de uso	Grill Asador (E)
Manuale d'uso	Barbecue grill (I)
Brugsanvisning	Barbecue grill (DK)
Bruksanvisning	Barbecue grill (S)
Käyttöohje	Barbecuegrilli (FIN)
Instrukcja obsługi	Grill typu »Barbecue« (PL)
Οδηγίες χρήσεως	Ψησταριά (GR)
Руководство по эксплуатации	Гриль-барбекю (RUS)

Lieber Kunde!

Sie haben sich für ein SEVERIN-Qualitätsprodukt entschieden, vielen Dank für Ihr Vertrauen!

Seit 1952 werden Elektrogeräte der Marke SEVERIN produziert. Durch diese jahrzehntelange Erfahrung und mehrere modernste Produktionsstätten wird der hohe Qualitätsstandard der Produkte garantiert.

Mit über 160 verschiedenen Produkten bietet SEVERIN wie kaum ein anderer Hersteller dieser Branche ein nahezu komplettes Sortiment im Bereich Elektrokleingeräte an.

So umfasst das SEVERIN-Sortiment neben den traditionellen Küchengeräten wie Kaffeeautomaten, Toaster, Kochplatten oder Waffelautomaten auch vielseitige Grillgeräte, Produkte für die Haarpflege sowie verschiedene Heizgeräte und Ventilatoren.

Jedes Gerät, das die Marke SEVERIN trägt, wurde mit Sorgfalt hergestellt und geprüft.

Bitte lesen Sie diese Gebrauchsanweisung sorgfältig durch, bevor Sie Ihr Gerät in Betrieb nehmen.

Wir wünschen Ihnen an Ihrem SEVERIN-Gerät viel Freude!

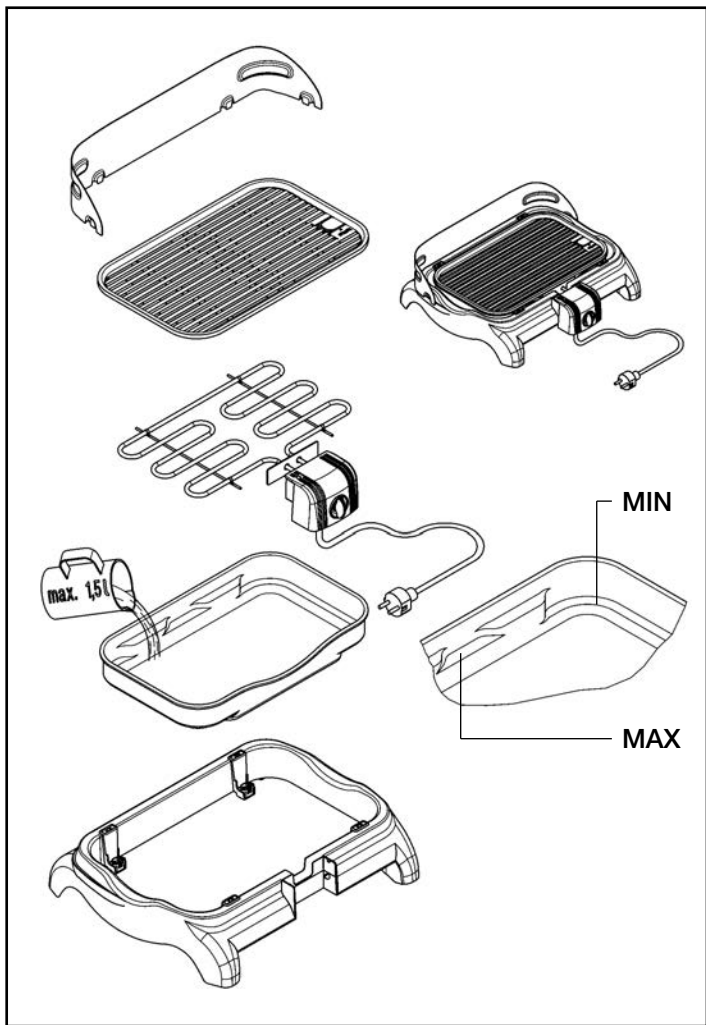
**Geschäftsleitung und Mitarbeiter
der SEVERIN-Unternehmen**

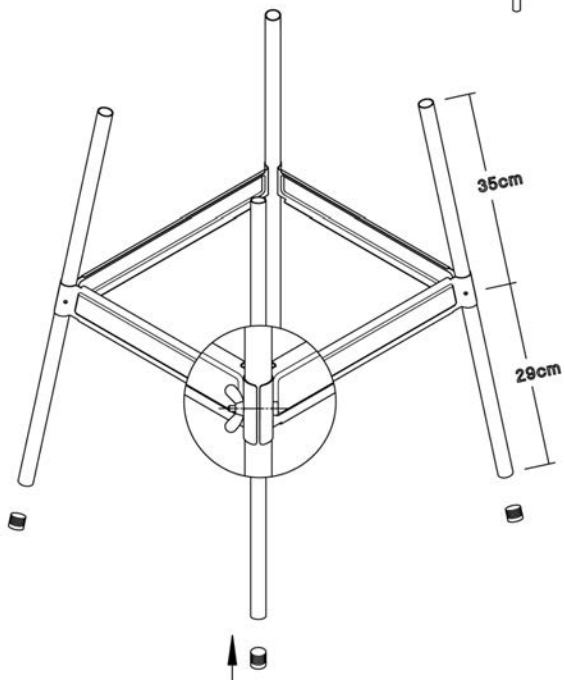
Aktion zum Schutz der Umwelt:

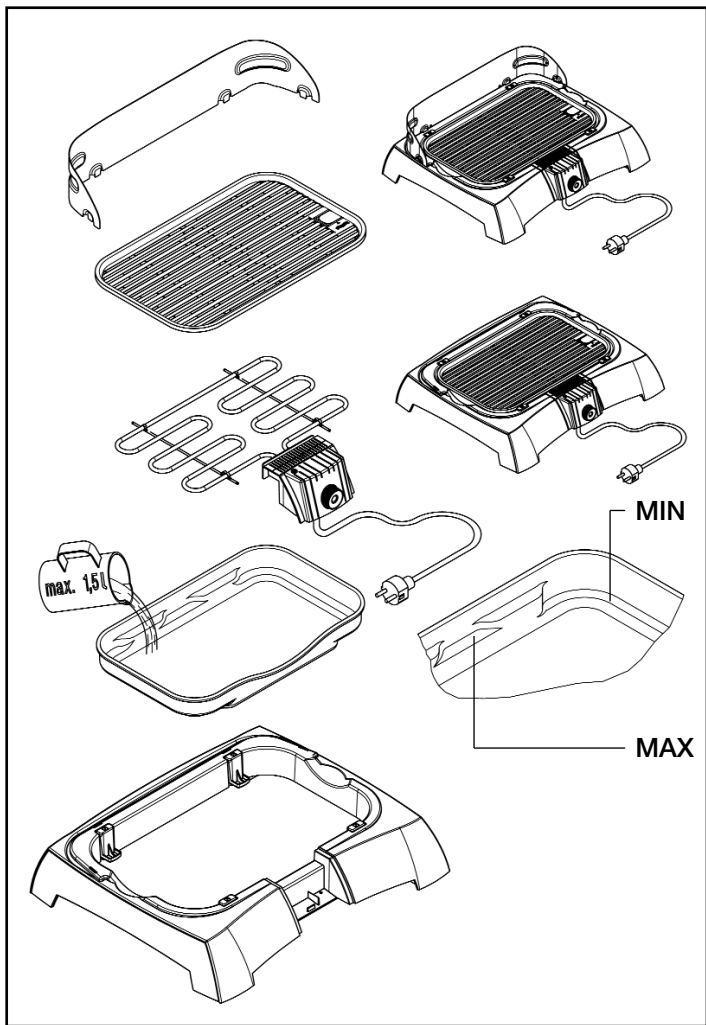
Nehmen auch Sie aktiv am Umweltschutz teil.

Papier und Kartons, aber auch Glas, Kunststoff und Metalle sind wertvolle Rohstoffe, die wieder aufbereitet werden können.

Achten Sie deshalb auf die örtlichen Sammelstellen, denn der sparsame Umgang mit Rohstoffen ist aktiver Umweltschutz.







Spritzer bei fetthaltigem Grillgut unvermeidlich sind.

Liebe Kundin, lieber Kunde,

jeder Benutzer sollte vor dem Gebrauch die Gebrauchsanweisung aufmerksam durchlesen.

Anschluss

Das Gerät nur an eine vorschriftsmäßig installierte Schutzkontaktsteckdose anschließen.

Das Gerät ist zur Benutzung im Freien konzipiert, daher empfehlen wir das Gerät über eine Fehlerstrom-Schutzeinrichtung zu betreiben, die einen Auslösestrom von nicht mehr als 30 mA hat.

Die Netzspannung muss der auf dem Typenschild des Gerätes angegebenen Spannung entsprechen.

Das Gerät entspricht den Richtlinien, die für die CE-Kennzeichnung verbindlich sind.

Allgemein

Die Barbecue-Grillgeräte werden mit unterschiedlicher Ausstattung geliefert.

Montieren Sie das entsprechende Zubehör nach der beiliegenden Abbildung.

Sicherheitshinweise

- **Achtung! Grillrost niemals mit Alufolie, Grillgeschirr, etc. abdecken! Es entsteht sonst ein Wärmestau, der das Gerät zerstören könnte.**
- Vor Inbetriebnahme das komplette Gerät incl. eventueller Zubehörteile auf Mängel überprüfen, die die Funktionssicherheit des Gerätes beeinträchtigen könnten. Falls das Gerät z.B. einer Fallbelastung ausgesetzt wurde, können von außen nicht erkennbare Schäden vorliegen. Auch in diesem Fall das Gerät nicht in Betrieb nehmen.
- Stellen Sie den Barbecuegrill auf eine ebene, wärmebeständige und spritzunempfindliche Unterlage, da

- **Montieren Sie den Windschutz nicht, wenn Sie das Gerät im Haus verwenden.**
- Stellen Sie den Grill nicht direkt an eine Wand oder Ecke und entfernen Sie leicht entflammbare Gegenstände aus der Nähe.
- Fetthaltiges Grillgut kann sich entzünden.
- **Vor jeder Inbetriebnahme Wasser in die Grillwanne einfüllen!** Hierdurch wird die Grillwanne **gekühlt**, die Rauchentwicklung vermindert und die Reinigung erleichtert.
- Der Wasserspiegel muss immer zwischen der „Min“- und „Max“-Markierung gehalten werden. Die Wasserstandsmarkierung befindet sich in der Grillwanne (siehe Abbildungen).
- Bevor die minimale Wasserstandshöhe unterschritten wird, rechtzeitig Wasser nachfüllen. Dabei kein Wasser direkt auf das Heizelement gießen.
- **Kontrollieren Sie vor Inbetriebnahme, dass die Grillwanne und das Heizelement ordnungsgemäß im Gehäuse eingesetzt ist. Stecken Sie erst den Netzstecker in eine Steckdose, wenn Wasser in die Grillwanne eingefüllt ist.**
- **Den Barbecuegrill nur unter Aufsicht betreiben.**
- Personen, die aufgrund ihrer physischen, sensorischen oder geistigen Fähigkeiten oder ihrer Unerfahrenheit oder Unkenntnis nicht in der Lage sind, das Gerät sicher zu bedienen, dürfen dieses Gerät nicht ohne Aufsicht oder Anweisung durch eine verantwortliche Person benutzen.
- Kinder sollten beaufsichtigt werden, um sicherzustellen, dass sie nicht mit dem Gerät spielen.
- **Der Barbecuegrill darf nicht mit Holzkohle oder ähnlichen Brennstoffen betrieben werden.**
- Beachten Sie, dass die Gehäuseoberflächen und das

Heizelement im Betrieb **sehr heiß** sind. Berühren Sie auch nach dem Abschalten das Heizelement nicht, solange es noch heiß ist. **Es besteht Verbrennungsgefahr!**

- Das Heizelement mit Netzzuleitung darf aus Gründen der elektrischen Sicherheit nicht mit Flüssigkeiten behandelt oder gar darin eingetaucht werden.
- Die Anschlussleitung darf nicht mit heißen Teilen in Berührung kommen.
- Überprüfen Sie die Anschlussleitung regelmäßig auf Beschädigungen. Im Falle einer Beschädigung darf das Gerät nicht benutzt werden.
- Den Netzstecker ziehen:
 - nach jedem Gebrauch,
 - bei Störung während des Betriebes,
 - vor jeder Reinigung.
- Wird eine Kabeltrommel verwendet, entsteht hierdurch ein Leistungsverlust. Das Kabel muss vollständig abgewickelt sein, da sich dieses sonst unzulässig erwärmen kann. Achten Sie darauf, dass die Kabeltrommel für den Gebrauch im Freien geeignet ist.
- Das Gerät nicht mit einer externen Zeitschaltuhr oder mit einem Fernsteuerungssystem (Fernbedienung) betreiben.
- Lassen Sie den Barbecuegrill erst abkühlen, bevor Sie ihn tragen und wegstellen. Das Wasser nach Gebrauch entfernen.
- Achten Sie darauf, dass der Grill nicht im Freien oder an offenen Stellen aufbewahrt wird, wo er durch Witterungseinflüsse beeinträchtigt werden könnte.
- Wird der Barbecuegrill falsch bedient, kann keine Haftung für evtl. auftretende Schäden übernommen werden.
- Der Barbecuegrill ist für den Betrieb im Haushalt bestimmt, nicht für den gewerblichen Einsatz.
- Reparaturen an Elektrogeräten müssen von Fachkräften durchgeführt werden, da Sicherheitsbestimmungen zu beachten sind und um Gefährdungen zu

vermeiden. Dies gilt auch für den Austausch der Anschlussleitung. Schicken Sie daher das Gerät im Reparaturfall zu unserem Kundendienst. Die Anschrift finden Sie im Anhang der Anweisung.

Grill mit zusätzlichem Untergestell:

Montieren Sie das Untergestell gemäß der beiliegenden Skizze. Anschließend den Barbecuegrill mit den Standfüßen auf die Standrohre des Untergestells setzen.

Achten Sie darauf, dass der Grill mit Untergestell sicher steht. Die Netzzuleitung so verlegen, dass keine Stolpergefahr besteht.

Heizkörper

Der Anschlusskasten ist mit einem Sicherheitsschalter ausgestattet. Nachdem die Grillwanne in das Kunststoffgehäuse eingesetzt wurde, den Heizkörper ordnungsgemäß in die Grillwanne und das Gehäuse einsetzen. Dabei wird der Sicherheitsschalter betätigt. Ist der Heizkörper nicht ordnungsgemäß eingesetzt, lässt sich dieser nicht in Betrieb nehmen.

Erste Inbetriebnahme

- Entfernen Sie sämtliches Verpackungsmaterial vom Gerät.
- Grillrost und Grillwanne im heißem Spülwasser reinigen.
- Gerät montieren:
 1. Grillwanne in das Kunststoffgehäuse setzen.
 2. Heizkörper in die Grillwanne setzen.
 3. Grillrost aufsetzen.
 4. Gegebenenfalls weiteres Zubehör wie in der Abbildung der Anleitung gezeigt montieren.
- Gießen Sie Wasser bis zur „Max“-Markierung in die Grillwanne.
- Gerät ohne Grillgut ca. 5 Minuten aufheizen, damit der Eigengeruch des Grills abklingt (leichte Rauchentwicklung ist möglich, daher für

ausreichende Lüftung sorgen).

Grillen

- Die Grillwanne muss bis zur „Max“-Markierung mit Wasser gefüllt sein.
- Legen Sie den Grillrost richtig auf den montierten Heizkörper.
- Stecken Sie den Netzstecker in eine Schutzkontaktsteckdose.
- Drehen Sie den Temperaturregler auf „Max.“. Die Kontrolllampe leuchtet und der Heizkörper ist dauernd eingeschaltet.
- Nach ca. 5-10 Minuten hat der Heizkörper die optimale Grilltemperatur erreicht.
- Zum Warmhalten kann durch Zurückdrehen des Temperaturreglers das Verhältnis zwischen Ein- und Ausschaltzeit des Heizkörpers verringert werden.

Achtung: Grillgut direkt auf den Grillrost legen. Kein Grillgeschirr oder Alufolie zwischen Grillgut und Heizelement legen, es kommt sonst zu einem Hitzestau im Gerät.

Nach einer Betriebsstunde ist ca. 1 Liter Wasser verdunstet, das dann nachgefüllt werden muss. Im Grillrost befindet sich hierzu eine Wassereinfüllöffnung.

Nach Beendigung der Speisenzubereitung:

- Temperaturregler zurück in die Position „●“drehen.
- Netzstecker ziehen und den Grill abkühlen lassen.

Reinigung und Pflege

- Den Grill nach dem Gebrauch reinigen.
- Vor jeder Reinigung den Netzstecker ziehen und den Barbecuegrill abkühlen lassen.
- Verwenden Sie keine Metallschwämme und scheuernde Reinigungsmittel zur Reinigung.
- Grillrost abnehmen und im Spülwasser reinigen, evtl. einweichen lassen.
- Der Heizkörper kann zur Reinigung

entnommen werden. Er darf aus Gründen der elektrischen Sicherheit nicht mit Flüssigkeiten behandelt oder gar darin eingetaucht werden. Den Heizkörper mit Anschlusskasten mit einem nur leicht angefeuchtetem Tuch reinigen.

- Restliches Zubehör mit einem im Spülwasser getränkten Lappen abwischen. Anschließend mit einem trockenen Tuch abtrocknen.
- Bei Grillgeräten mit Aluminium-Grillwannen verfärbt sich die Grillwanne nach mehrfacher Benutzung. Die Funktion des Gerätes wird dadurch nicht beeinträchtigt.

Aufbewahrung

Das Gerät nach der Reinigung in einem trockenen Raum aufbewahren.

Ersatzteile und Zubehör

Falls Sie Ersatzteile oder Zubehör zu Ihrem Gerät benötigen, können Sie diese auch bequem über unseren Internet-Bestellshop bestellen. Sie finden unseren Bestellshop auf unserer Homepage <http://www.severin.de> unter dem Unterpunkt „Ersatzteilshop“.

Entsorgung



Unbrauchbar gewordene Geräte sind in den dafür vorgesehenen öffentlichen Entsorgungsstellen zu entsorgen.

Garantie

Severin gewährt Ihnen eine Herstellergarantie von zwei Jahren ab Kaufdatum. In diesem Zeitraum beseitigen wir kostenlos alle Mängel, die nachweislich auf Material- oder Fertigungsfehlern beruhen und die Funktion wesentlich beeinträchtigen. Weitere Ansprüche sind ausgeschlossen. Von der Garantie ausgenommen sind: Schäden, die auf Nichtbeachtung der Gebrauchsanweisung, unsachgemäße Behandlung oder normalen Verschleiß zurückzuführen sind, ebenso

leicht zerbrechliche Teile wie z. B. Glas, Kunststoff oder Glühlampen. Die Garantie erlischt bei Eingriff nicht von uns autorisierter Stellen. Sollte eine Reparatur erforderlich werden, senden Sie bitte das Gerät ohne Zubehörteile, gut verpackt, mit Fehlererklärung und Kaufbeleg versehen, direkt an den Severin-Service. Die gesetzlichen Gewährleistungsrechte gegenüber dem Verkäufer und eventuelle Verkäufergarantien bleiben unberührt.

Dear Customer,

Before using the appliance, the user should read the following instructions carefully.

Connection to the mains supply

The equipment should only be connected to an earthed socket installed in accordance with the regulations.

This appliance is designed for outdoor use. We therefore recommend operating it with an additional earth-leakage circuit-breaker at a rated tripping current not exceeding 30mA.

Make sure that the supply voltage corresponds with the voltage marked on the rating label.

This product complies with all binding CE labelling directives.

General information

The barbecue grills are available in different configurations. When assembling the grill or fitting any accessories, always refer to the corresponding diagram.

Important safety instructions

- **Caution:** do not, under any circumstances, cover the grill rack with aluminium foil, barbecue dishes or other items, as the resulting build-up of heat could destroy the grill.
- Before the appliance is used, the main body as well as any attachment fitted should be checked thoroughly for any defects. Should the appliance, for instance, have been dropped onto a hard surface, it must no longer be used: even invisible damage may have adverse effects on the operational safety of the appliance.
- During operation, the barbecue grill must be placed on a level, heat-resistant surface, impervious to splashes and stains. When grilling food with a high fat

or moisture content, splashes are not always avoidable.

- **Do not fit the wind screen if the appliance is used indoors.**
- Do not position the grill next to a wall or corner, and ensure that no inflammable materials are stored near it.
- Remember that food with a high fat or moisture content may tend to ignite.
- **Always fill the grill pan with water before use.** The water helps to **cool down** the grill pan, reduces the build-up of smoke, and also facilitates cleaning.
- The water level has to be kept between the 'Min' and 'Max' markings at all times. These markings can be found inside the grill pan (see diagrams).
- Always ensure that the water level is kept above the 'Min.' mark. Water should be added in good time, while ensuring that it does not come into contact with the heating element.
- **Before using the barbecue grill, always ensure that the grill pan and heating element are correctly fitted into the housing. Do not connect the grill to mains power until the grill pan has been filled with water.**
- **The barbecue grill must be supervised at all times during operation.**
- This appliance is not intended for use by any person (including children) with reduced physical, sensory or mental capabilities, or lacking experience and knowledge, unless they have been given supervision or instruction concerning the use of the appliance by a person responsible for their safety.
- Children should be supervised to ensure that they do not play with the appliance.
- **Do not, under any circumstances, use charcoal or any other solid or liquid fuel to operate the grill.**
- Always bear in mind that the housing surfaces as well as the heating element become **very hot** during operation. Even after the heating element is switched off,

it must not be touched until it has sufficiently cooled down - **there is otherwise a severe danger of burns.**

- To avoid the risk of electric shock, the heating element and the power cord must not be immersed in liquid or even allowed to come into contact with it.
- Do not allow the power cord to touch any hot parts of the appliance.
- The power cord should be regularly examined for any signs of damage. In the event of such damage being found, the appliance must no longer be used.
- Always remove the plug from the wall socket
 - after use,
 - in case of any malfunction, and
 - during cleaning.
- The use of an extension-lead reel causes a loss of power, possibly combined with a subsequent heat build-up in the cable. It is therefore necessary to unwind the cable completely if a cable reel is used. Make sure that the reel is approved for outdoor use by the manufacturer.
- The appliance is not intended to be operated by means of an external timer or separate remote-control system.
- Before carrying, transporting or storing the grill, ensure that it has sufficiently cooled down. Pour out any remaining water after use.
- Ensure that the grill is not stored outdoors, or in any other location where it might be subjected to extremes of temperature or high humidity.
- No responsibility can be/will be accepted if damage results from improper use, or if these instructions are not complied with.
- This barbecue grill is intended for domestic use only and not for commercial applications.
- In order to comply with safety regulations and to avoid hazards, repairs of electrical appliances must be carried out by qualified personnel. If repairs are needed, please send the appliance to one of our customer service departments.

The address can be found in the appendix to this manual.

Grill with additional base stand:

Assemble the base stand according to the schematic diagram supplied, and then place the grill onto the stand. The small feet under the grill connect with the tops of the vertical legs of the base stand.

Ensure that the grill and base stand are placed in a safe and stable position. The power cord should be routed in such a way that no one is likely to trip over it.

Heating element

The junction box contains a safety switch. Place the grill pan into the plastic housing first, and then fit the heating element inside the grill pan and housing. The safety switch is activated automatically when the heating element has been properly fitted. If not fitted correctly, the appliance can not be switched on.

Before using for the first time

- Remove any packaging materials from the appliance.
- Clean the grill rack and grill pan with warm soapy water.
- Grill assembly:
 1. Place the grill pan inside the plastic housing.
 2. Place the heating element into the grill pan.
 3. Fit the grill rack on top.
 4. If required, additional accessories may be fitted according to the diagram shown in the instructions.
- Fill the grill pan with water up to the 'Max' marking.
- Let the grill heat up for approximately 5 minutes without any food on the rack. This will lessen the smell typically encountered when first switching on a new grill (a slight smell and a little smoke may be emitted - ensure sufficient ventilation).

Grilling

- The grill pan must be filled with water up to the 'Max' marking.
- Fit the heating element; then ensure that the grill rack is placed correctly on to the element.
- Insert the plug into a suitable earthed power-outlet.
- Set the thermostat control knob to its 'Max' position. The indicator light comes on, and the heating element is permanently switched on.
- After approximately 5-10 minutes, the heating element reaches the right temperature for grilling.
- The grill can also be used to keep the food warm: by turning the thermostat control back, the intervals between the heating element switching on and off can be reduced to a minimum.

Caution: to prevent a possible build-up of heat and subsequent damage to the appliance, the food to be cooked must be placed directly onto the grill rack. Do not place any objects (e.g. aluminium foil, barbecue plates or other items) between the food and the heating element.

After an operating time of around an hour, approx. 1 litre of water will have evaporated and replenishment will be necessary. The filler opening in the grill rack facilitates the re-filling process.

Once the grilling process is finished:

- Set the thermostat control knob back to '●'.
- Remove the plug from the power outlet and allow the grill to cool down.

General care and cleaning

- Ensure that the grill is thoroughly cleaned after use.
- Before cleaning the grill, ensure it is disconnected from the power supply and has completely cooled down.
- Do not use metallic pads or abrasive

cleaning agents.

- Remove the grill rack and clean it with warm soapy water. To remove persistent food residues, it can be left soaking for a while.
- The heating element can be removed for cleaning. To avoid the risk of electric shock, do not clean the heating element with water and do not immerse it in water. The junction box may be wiped with a slightly damp lint-free cloth.
- All other parts can be cleaned with a cloth soaked in soapy water, and should be wiped completely dry afterwards.
- For grill models with an aluminium grill pan, please note that the pan will discolour after several cycles of use. This is normal and does not impair the safe function of the grill.

Storage

After cleaning, the grill should be stored indoors in a dry location.

Disposal



Do not dispose of old or defective appliances in domestic garbage, but only through public collection points.

Guarantee

This product is guaranteed against defects in materials and workmanship for a period of two years from the date of purchase. Under this guarantee the manufacturer undertakes to repair or replace any parts found to be defective, providing the product is returned to one of our authorised service centres. This guarantee is only valid if the appliance has been used in accordance with the instructions, and provided that it has not been modified, repaired or interfered with by any unauthorised person, or damaged through misuse.

This guarantee naturally does not cover wear and tear, nor breakables such as glass and ceramic items, bulbs etc. This guarantee does not affect your statutory rights, nor any

legal rights you may have as a consumer under applicable national legislation governing the purchase of goods. If the product fails to operate and needs to be returned, pack it carefully, enclosing your name and address and the reason for return. If within the guarantee period, please also provide the guarantee card and proof of purchase.

Chère cliente, Cher client,

Avant utilisation, l'utilisateur doit lire attentivement ce mode d'emploi afin de se familiariser avec l'appareil.

Branchement

Ne brancher l'appareil que sur une prise avec terre.

Le gril barbecue a été conçu pour l'utilisation à l'extérieur. Nous vous conseillons de brancher l'appareil uniquement sur une prise protégée par un disjoncteur de perte à la terre ayant un courant de déclenchement nominal ne dépassant pas 30 mA.

Vérifier que la tension du secteur est bien conforme à celle indiquée sur la fiche signalétique de l'appareil. Cet appareil est conforme aux directives obligatoires relatives au marquage CE.

En général

Nos barbecues sont dotés de différents caractéristiques et accessoires.

Si votre gril barbecue est livré avec des accessoires, veuillez les assembler selon l'illustration jointe à l'appareil.

Pour votre sécurité

- **Attention : En aucun cas ne recouvrez la grille avec du papier aluminium, des plats à barbecue ou d'autres articles car l'accumulation de chaleur qui en résulterait pourrait endommager le gril de manière irréparable.**
- Avant toute utilisation, vérifier soigneusement que l'appareil, son cordon d'alimentation et ses accessoires ne présentent aucun signe de détérioration qui pourrait avoir un effet préjudiciable sur la sécurité électrique et le fonctionnement de l'appareil. Ne jamais faire fonctionner l'appareil s'il, par exemple, est tombé: mêmes d'invisibles

dommages peuvent présenter un danger lors du fonctionnement de l'appareil.

- Placer l'appareil sur une surface stable, parfaitement horizontale et résistante à la chaleur et aux éclaboussures.
- **Ne pas monter le pare-vent si vous utilisez le gril barbecue à l'intérieur.**
- Ne pas installer l'appareil contre un mur ou dans un coin et, éviter la présence d'objets ou de matières inflammables à proximité de l'appareil.
- Des aliments gras peuvent s'enflammer lors de la cuisson.
- **Toujours verser l'eau dans le bac à eau avant de mettre en marche l'appareil!**
L'eau sert:
 - au **refroidissement** de l'appareil lors de l'emploi,
 - à diminuer le dégagement de fumée,
 - à faciliter le nettoyage de l'appareil.
- Faire attention à ce que le niveau d'eau se trouve toujours entre le niveau minimum («Min.») et le niveau maximum («Max.»). Les repères du niveau d'eau se trouvent dans le bac à eau (voir illustrations).
- Lorsque le niveau d'eau descend au niveau de l'indication minimum, rajouter de l'eau. Faire attention à ne pas verser de l'eau sur la résistance.
- **Avant d'utiliser le barbecue gril, n'oubliez pas de vous assurer que la plaque et la résistance sont installées correctement dans le boîtier. Ne branchez pas le gril sur le secteur avant d'avoir rempli la plaque d'eau.**
- **Ne pas laisser l'appareil fonctionner sans surveillance.**
- Cet appareil ne doit pas être utilisé par une personne (y compris un enfant) souffrant d'une déficience physique, sensorielle ou mentale, ou manquant d'expérience ou de connaissances, sauf si cette personne a été formée à l'utilisation de l'appareil par une personne responsable de sa sécurité, ou est surveillée par celle-ci.
- Les enfants doivent être surveillés afin

qu'ils ne jouent pas avec l'appareil.

- **Ne jamais utiliser le gril barbecue avec du charbon de bois ou autres combustibles similaires.**
- **Attention:** Les surfaces de l'appareil et la résistance deviennent **très chaudes** lors du fonctionnement et le demeurent quelques minutes après l'arrêt de l'alimentation électrique. Faire attention à ne pas les toucher (danger de se brûler!).
- Pour des raisons de sécurité, la résistance et le cordon d'alimentation ne doivent ni être mis en contact avec des liquides ni être immergés dans des liquides.
- Ne jamais mettre le cordon d'alimentation en contact avec des surfaces chaudes ou tranchantes.
- Vérifier régulièrement le cordon d'alimentation afin de détecter d'éventuelles détériorations. Ne jamais utiliser l'appareil avec un cordon ou une prise endommagée.
- Retirer la fiche de la prise:
 - après chaque utilisation,
 - en cas d'éventuelles perturbations pendant l'emploi,
 - avant chaque nettoyage.
- L'utilisation d'un tambour de câble provoquera une perte de puissance. Dérouler le câble complètement, sinon il pourrait chauffer, ou même surchauffer, lors de l'emploi. Faire attention à ce que le tambour de câble utilisé est approprié pour l'utilisation à l'extérieur.
- L'appareil n'est pas destiné à être utilisé avec un programmateur externe ou une télécommande indépendante.
- Toujours laisser refroidir avant de manipuler ou de ranger l'appareil. Vider l'appareil après chaque utilisation.
- Ne pas garder l'appareil à l'extérieur afin d'éviter des détériorations par des intempéries.
- En cas d'utilisation impropre de l'appareil ou du non-respect du mode d'emploi, aucune responsabilité pour des dommages éventuels ne pourra être

acceptée.

- L'appareil a été conçu pour un usage domestique uniquement et non pas pour une utilisation professionnelle.
- Afin d'être conforme aux normes de sécurité en vigueur et d'éviter tout danger, les réparations des appareils électriques doivent être effectuées uniquement par du personnel qualifié, de même que le remplacement du cordon d'alimentation. En cas de panne, envoyer votre appareil pour réparation à une des stations de service après-vente agréées dont vous trouverez la liste en annexe de ce mode d'emploi.

Gril barbecue livré avec pieds-support

Assembler les pieds-support selon l'illustration jointe à l'appareil. Après l'assemblage, placer le gril barbecue avec ses pieds sur les pieds-support. Veiller à ce qu'il soit parfaitement stable. Poser le cordon de façon qu'il n'y a pas risque de trébucher sur celui-ci.

Résistance

La boîte de dérivation est équipée d'un coupe-circuit de sécurité. Placez d'abord la plaque du gril sur le boîtier en plastique, puis installez la résistance à l'intérieur de la plaque et du boîtier. Le coupe-circuit est désactivé lorsque la résistance est correctement installée. En cas d'installation incorrecte, l'appareil ne pourra être mis sous tension.

La première mise en marche

- Enlever tout emballage extérieur et intérieur.
- Nettoyer la grille et le bac à eau dans l'eau chaude avec un détergent doux.
- Assembler l'appareil :
 1. Placer le bac à eau dans le boîtier plastique.
 2. Fixer la résistance sur l'appareil.
 3. Mettre la grille en place.
 4. Monter, le cas échéant, les autres accessoires livrés avec votre gril

barbecue selon les illustrations dans le mode d'emploi.

- Remplir d'eau le bac jusqu'au niveau «Max».
- Faire chauffer le grill barbecue pendant 5 minutes sans aliments, afin d'éliminer des restants éventuels de graisse et l'odeur du «neuf». Lors de la première mise en marche un léger dégagement de fumée peut se produire. Ventiler la pièce pendant cette période.

Utilisation

- Remplir d'eau le bac jusqu'au niveau maximum.
- Placer la grille correctement sur la résistance montée sur l'appareil.
- Brancher l'appareil sur une prise avec terre.
- Tourner le bouton thermostat sur position «Max». Le voyant lumineux s'allume et la résistance commence à chauffer en permanence.
- Préchauffer pendant 5 à 10 minutes afin d'atteindre la bonne température pour la cuisson.
- Pour maintenir au chaud les aliments, vous pouvez tourner le bouton thermostat à une position inférieure. Si vous réglez le thermostat sur une position inférieure, la résistance s'arrête pendant un certain temps et se remet en marche en alternance.

Attention: Mettre les aliments à griller directement sur la grille. Ne pas utiliser de vaisselle ni de feuille d'aluminium, afin d'éviter que l'appareil surchauffe.

Il s'évapore environ un litre d'eau par heure de fonctionnement et il est donc nécessaire d'en remettre. L'ouverture dans la grille est destinée à faciliter le remplissage.

Après utilisation :

- Tourner le bouton thermostat sur position <●>.
- Retirer la fiche de la prise de courant et

laisser refroidir le grill barbecue.

Nettoyage et entretien

- Après utilisation, nettoyer l'appareil.
- Retirer d'abord la fiche de la prise et laisser refroidir le grill barbecue avant de le nettoyer.
- Ne pas utiliser une éponge en métal ni des détergents abrasifs pour le nettoyage.
- Enlever la grille et la nettoyer dans l'eau chaude en y ajoutant un détergent doux, faire tremper si nécessaire.
- La résistance peut être retirée pour le nettoyage. Pour éviter tout risque d'électrisation, ne nettoyez pas la résistance à l'eau et ne l'immergez pas dans l'eau. La boîte de dérivation peut être nettoyée à l'aide d'un chiffon doux légèrement humidifié.
- Nettoyer les autres accessoires avec un chiffon humide et un détergent doux. Bien sécher après.
- Si votre grill barbecue est équipé d'un bac à eau en aluminium, celui-ci changera de couleur après quelques utilisations. Ce phénomène est normal et n'a aucun effet préjudiciable sur le fonctionnement de l'appareil.

Rangement

Ranger l'appareil dans un endroit sec après le nettoyage.

Mise au rebut



Ne jetez pas vos appareils ménagers vétustes ou défectueux avec vos ordures ménagères; apportez-les à un centre de collecte sélective des déchets électriques et électroniques.

Garantie

Cet appareil est garanti par le fabricant pendant une durée de deux ans à partir de la date d'achat, contre tous défauts de matière et vices de fabrication. Au cours de cette période, toute pièce défectueuse sera remplacée gratuitement. Cette garantie ne

couvre pas l'usure normale de l'appareil, les pièces cassables telles que du verre, des ampoules, etc., ni les détériorations provoquées par une mauvaise utilisation et le non-respect du mode d'emploi. Aucune garantie ne sera due si l'appareil a fait l'objet d'une intervention à titre de réparation ou d'entretien par des personnes non-agrèées par nous-mêmes. Cette garantie n'affecte pas les droits légaux des consommateurs sous les lois nationales applicables en vigueur, ni les droits du consommateur face au revendeur résultant du contrat de vente/d'achat. Si votre appareil ne fonctionne plus normalement, veuillez l'adresser, sous emballage solide, à une de nos stations de service après-vente agréées, muni de votre nom et adresse. Si vous retournez votre appareil pendant la période de garantie, n'oubliez pas de joindre à votre envoi la preuve de garantie (ticket de caisse, facture etc.) certifiée par le vendeur.

Beste klant

Voordat het apparaat wordt gebruikt moet de gebruiker eerst de volgende instructies zorgvuldig lezen.

Aansluiting

Dit apparaat mag alleen worden aangesloten op een volgens de wet geïnstalleerd geaard stopcontact.

Dit apparaat is bedoeld voor gebruik buitenshuis. Wij raden daarom aan dat het wordt gebruikt met een additionele vastgestelde stroombreker met een nominale stroomuitschakelsterkte niet hoger dan 30mA.

Zorg ervoor dat de op het typeplaatje aangegeven spanning overeenkomt met de netspanning.

Dit produkt komt overeen met de richtlijnen aangegeven op het CE-label.

Algemene informatie

De barbecues zijn verkrijgbaar in verschillende configuraties. Wanneer de grill of een van de hulpstukken wordt aangebracht moet dit aan de hand van het erop betrekking hebbende schema worden gedaan.

Belangrijke veiligheids instructies

- **Waarschuwing: onder geen enkele omstandigheid mag men het grillrek met aluminium folie, barbecueschotels en andere items bedekken, dit kan een opbouw van hitte tot gevolg hebben hetgeen de grill ernstig kan beschadigen.**
- Voordat het apparaat wordt gebruikt moet zowel de hoofdeenheid als gelijk welk hulpstuk, dat wordt aangebracht, eerst zorgvuldig op eventuele defecten worden gecontroleerd. Ingeval het apparaat, bijvoorbeeld, op een hard oppervlak is gevallen mag het niet meer worden gebruikt: zelfs onzichtbare

beschadiging kan ongewenste effecten hebben op de gebruiksveiligheid van het apparaat.

- Tijdens gebruik moet de grill altijd op een hittebestendige ondergrond geplaatst zijn die tevens bestand is tegen spetteren en vlekken. Wanneer men voedsel grilt met een hoog vetgehalte kan spetteren niet altijd voorkomen worden.
- **Geen windscherm gebruiken als het apparaat binnenshuis wordt gebruikt.**
- De grill niet bij een muur of in een hoek plaatsen, en zorg ervoor dat in de buurt ervan geen ontvlambare materialen worden opgeslagen.
- Vergeet niet dat voedsel met een hoog vet- of vochtgehalte de neiging heeft om te ontbranden.
- **Voor gebruik de grillpan altijd eerst met water vullen.**
Het water helpt bij het **afkoelen** van de grillpan, vermindert de opbouw van rook, en vergemakkelijkt het schoonmaken.
- Het waterpeil moet te allen tijde tussen de 'Min' en 'Max' merktekens worden gehouden. Deze merktekens kunnen aan de binnenkant worden gevonden (zie diagrammen).
- Water moet bijtijds worden bijgevuld, hierbij moet er echter goed op worden gelet dat het water niet met het verwarmingselement in aanraking komt.
- **Voordat de barbecuegrill wordt gebruikt moet er te allen tijde voor worden gezorgd dat de grillpan en het verwarmingselement op de juiste wijze in het huis zijn aangebracht. De grill niet eerderaan de netstroom aansluiten tot de grillpan met water is gevuld.**
- **De barbecuegrill moet tijdens het gebruik steeds onder toezicht blijven.**
- Dit apparaat is niet bestemd voor gebruik door personen (Kinderen inbegrepen) met verminderde fysieke, zintuiglijke of mentale bekwaamheid, of gebrek aan ervaring en wetenschap, behalve wanneer men begeleiding of

instructies van het apparaat gehad heeft van een persoon verantwoordelijk voor hun veiligheid.

- Kinderen moeten onder begeleiding zijn om ervoor te zorgen dat ze niet met het apparaat spelen.
- **Onder geen enkele omstandigheid houtskool of andere vaste brandstof of vloeibare brandstof gebruiken.**
- Sta er altijd bij stil dat de buitenkant en het verwarmingselement tijdens het gebruik **erg heet** kunnen worden. Nadat het verwarmingselement is uitgeschakeld mag dit niet worden aangeraakt tot het voldoende is afgekoeld - **er bestaat gevaar voor het oplopen van ernstige brandwonden.**
- Om risico van een elektrische schok te voorkomen mag het verwarmingselement en het snoer niet in een vloeistof worden gedompeld, het mag er zelfs niet mee in aanraking komen.
- Zorg dat het snoer niet in aanraking komt met hete delen van het apparaat.
- Het snoer moet regelmatig op eventuele beschadiging worden gecontroleerd. Wanneer een beschadiging wordt geconstateerd mag het apparaat niet meer worden gebruikt.
- Haal de stekker uit het stopcontact
 - na ieder gebruik
 - in geval van storing
 - voor het schoonmaken.
- Het gebruiken van een verlengkabel veroorzaakt verlies aan vermogen, mogelijk gecombineerd met een subsequeante warmte-opbouw in de kabel. Het is daarom noodzakelijk de kabel geheel te ontwikkelen als een kabelhaspel wordt gebruikt. Let er verder op dat de haspel door de fabrikant is goedgekeurd voor gebruik buitenshuis.
- Dit apparaat is niet geschikt voor gebruik met een externe tijdsklok of een apart afstandsbedienings systeem.
- Voordat de grill wordt gedragen, getransporteerd of opgeborgen moet er

goed op worden gelet dat het voldoende is afgekoeld. Eventueel overgebleven water moet eruit worden gegoten.

- Let erop dat de grill niet buitenshuis wordt opgeborgen, of op enig andere plaats waar het bloot kan staan aan extreme temperaturen of hoge vochtigheid.
- De fabrikant heeft geen verantwoordelijkheid wanneer dit apparaat verkeerd gebruikt wordt of wanneer de veiligheidsinstructies niet gevolgd worden.
- Deze barbecuegrill is alleen geschikt voor huishoudelijk gebruik.
- Bij de reparatie van elektrische apparaten moeten veiligheidsaspecten in acht genomen worden. Reparaties mogen derhalve slechts door erkende vakmensen uitgevoerd worden. Indien dit apparaat kapot is, stuur het dan aan de klantenservice van de fabrikant. Het adres vindt u achterin deze gebruiksaanwijzing.

Grill met additioneel onderstel:

Monteer het onderstel overeenkomstig de bijgevoegde technische tekening, en breng de grill daarna op het onderstel aan. Vervolgens de voetjes onder de grill verbinden met de bovenste delen van de verticale poten van het onderstel.

Zorg ervoor dat de grill en het onderstel op een veilige en stabiele ondergrond worden geplaatst. Het snoer moet zo worden uitgelegd dat het onwaarschijnlijk is dat iemand erover zal struikelen.

Verhittingselement

De schakeldoos heeft een veiligheidsschakelaar. Plaats eerst de grillpan in de plastic huiuzing, en plaats nu het verhittingselement in de grillpan en de huiuzing. De veiligheidsschakelaar wordt automatisch geactiveerd wanneer het verhittingselement juist geïnstalleert is. Wanneer het niet juist geïnstalleert is kan het apparaat niet aangezet worden.

Voordat het apparaat voor de eerste keer wordt gebruikt

- Alle verpakkingsmaterialen van het apparaat verwijderen.
- Het grillrek en de grillpan met een warm sopje schoonmaken.
- De montage van de grill gebeurt als volgt:
 1. Plaats de grillpan in het plastic huis.
 2. Plaats het verwarmingselement in de grillpan.
 3. Breng het grillrek aan op de bovenkant.
 4. Wanneer gewenst kunnen extra accessoires worden aangebracht overeenkomstig het in de instructies afgebeelde schema.
- Vul de grillpan met water tot het 'Max' merkteken.
- Laat de grill ongeveer 5 minuten opwarmen zonder enig eten op het rek. Dit zal de reuk verminderen die normaal is als een nieuwe grill voor de eerste keer wordt aangeschakeld (een lichte reuk en een beetje rook zal worden afgescheiden - zorg voor voldoende ventilatie).

Het grillen

- De grillpan moet tot het 'Max' merkteken met water worden gevuld.
- Breng het verwarmingselement aan en zorg ervoor dat het grillrek correct op het element wordt geplaatst.
- Steek de stekker in een passend geaard stopcontact.
- Zet de thermostaatregelknop op zijn 'Max' stand. Het verklikkerlampje gaat aan, en het verwarmingselement is permanent aangeschakeld.
- Na ongeveer 5-10 minuten bereikt het verwarmingselement de voor het grillen juiste temperatuur.
- De grill kan ook worden gebruikt om het voedsel warm te houden: door de thermostaatregelaar terug te draaien, wordt de tijd tussen aan-/uitschakelen van het verwarmingselement beperkt tot een minimum.

Let wel: om een mogelijke opbouw van hitte te voorkomen en als gevolg daarvan beschadiging van het apparaat, moet het voedsel dat wordt gekookt direct op het grillrek geplaatst worden. Breng geen objecten (e.g. aluminiumfolie, barbecue borden of andere items) aan tussen het voedsel en het verwarmingselement.

Na ongeveer 1 uur in gebruik te zijn geweest zal ongeveer 1 liter water verdampst zijn, en bijvulling ervan is noodzakelijk. De vulopening in de grill vergemakkelijkt het opvulproces.

Op het moment dat het grillproces klaar is:

- Zet de regelknop voor de thermostaat op '●'.
- Neem de stekker uit het stopcontact en laat de grill afkoelen.

Algemeen onderhoud en schoonmaken

- Let erop dat de grill na gebruik grondig wordt gereinigd.
- Voordat de grill wordt gereinigd moet ervoor worden gezorgd dat de stroomtoevoer ontkoppeld en de grill helemaal afgekoeld is.
- Gebruik geen metalen schuurpads en schurende reinigingsmiddelen.
- Verwijder het grillrek en reinig het met warm water en zeep. Om hardnekkige voedselresten te verwijderen het rek eerst een poosje laten weken.
- Het verhittelement kan verwijderd worden om het schoon te maken. Om elektrische schokken te voorkomen mag men nooit het verhittelement met water schoonmaken of het in water onderdompelen. De schakeldoos mag schoongeveegt worden met een vochtige pluivrije doek.
- Alle andere delen kunnen met een in water en zeep gedoopte doek worden gereinigd, en moeten daarna goed worden afgedroogd.
- In geval van grillmodellen met een aluminium grillpan zult u zien dat de pan,


na verschillende keren te zijn gebruikt, zal verkleuren. Dit is normaal en niet in strijd met de veilige functie van de grill.

Opbergen

Na het reinigen moet de grill binnenshuis op een droge plek worden opgeborgen.

Weggoaien



Gooi nooit oude of defecte apparaten weg in het normale huisvuil, maar alleen in de  daarvoor beschikbare publieke collectiepunten.

Garantieverklaring

Voor dit apparaat geldt een garantie van twee jaar na de aankoopdatum voor materiaal- en fabrieksfouten. Uitgesloten van garantie is schade die ontstaan is door het niet in acht nemen van de gebruiksaanwijzing, normale slijtage en zeer breekbare onderdelen als glaskannen etc. Deze garantieverklaring heeft geen invloed op uw wettelijke rechten, en ook niet op uw legale rechten welke men heeft als een consument onder de toepasselijke nationale wetgeving welke de aankoop van goederen beheerst. De garantie vervalt bij reparatie door niet door ons bevoegde instellingen.

Estimado Cliente,

Antes de utilizar el aparato, el usuario debe leer detenidamente las siguientes instrucciones.

Conexión a la red

Debe conectar este aparato solamente a una toma de tierra instalada según las normas en vigor.

Este aparato está diseñado para su utilización al aire libre. Por ello recomendamos ponerlo en funcionamiento con un disyuntor adicional con derivación a tierra para una corriente de desconexión de régimen que no exceda los 30mA.

Asegúrese de que la tensión de la red coincide con la tensión indicada en la placa de características.

Este producto cumple con las directivas obligatorias que acompañan el etiquetado de la CEE.

Información General

Los aparatos grill asador están disponibles en distintas configuraciones. Durante el proceso de montaje del grill o cualquier accesorio, consulte siempre el diagrama correspondiente.

Importantes instrucciones sobre seguridad

- **Precaución: nunca, bajo ninguna circunstancia, cubra la rejilla del grill con papel de aluminio, platos de asado u otros artículos, porque la acumulación de calor resultante podría dañar irremediablemente el grill.**
- Antes de utilizar el aparato, se debe comprobar que tanto la unidad principal como cualquier accesorio no están defectuosos. En caso de que el aparato caiga sobre una superficie dura, por ejemplo, no se debe utilizar de nuevo: incluso los desperfectos no visibles pueden tener efectos adversos sobre la

seguridad en el uso del aparato.

- Durante el funcionamiento, el grill debe ser colocado sobre una superficie termorresistente, insensible a salpicaduras y manchas. Cuando se cocinan alimentos con un contenido alto de grasa o humedad, no se puede siempre evitar las salpicaduras.
- **No instale la pantalla de protección contra el viento si el aparato va a utilizarse dentro de casa.**
- No coloque el grill junto a una pared ni esquina, y compruebe que no se guarda ningún material inflamable junto al grill.
- Recuerde que los alimentos con alto contenido de grasa o humedad tienen tendencia a prenderse fuego.
- **Llene siempre el plato del grill con agua antes de su utilización.**
El agua ayuda a **enfriar** el plato del grill, reduce la cantidad de humo producido, y también facilita la limpieza.
- El nivel del agua se debe mantener entre las señales de 'Mín' y 'Máx' en todo momento. Estas señales se encuentran dentro del plato del grill (consultar los diagramas).
- Asegúrese siempre de mantener el nivel del agua por encima de la señal 'Mín'. El agua debe añadirse con antelación, asegurándose de que no entra en contacto con el elemento calefactor.
- **Antes de utilizar el grill asador, asegúrese siempre de que el plato del grill y el elemento calefactor están correctamente instalados en la carcasa. No conecte el grill al suministro eléctrico hasta haber llenado el plato del grill con agua.**
- El grill asador debe estar bajo supervisión en todo momento durante su funcionamiento.
- Este aparato no debe ser utilizado por ninguna persona (incluidos niños) con reducidas facultades físicas, sensoriales o mentales y tampoco por personas sin experiencia ni conocimiento, a menos que hayan recibido supervisión o instrucciones sobre el uso del aparato por

parte de una persona responsable y por su propia seguridad.

- Los niños deben estar bajo supervisión para garantizar que no juegan con el aparato.
- **Nunca, bajo ninguna circunstancia, utilice carbón ni ningún otro combustible sólido o líquido para que funcione el grill.**
- Tenga en cuenta siempre que la superficie de la carcasa y el elemento calefactor están **muy calientes** durante su utilización. Incluso después de apagar el elemento calefactor, no se debe tocar hasta que se haya enfriado suficientemente – **en caso contrario podría sufrir graves quemaduras.**
- Para evitar el riesgo de una descarga eléctrica, el elemento calefactor y el cable eléctrico no se deben sumergir en agua y ni siquiera deben estar en contacto con el agua.
- No deje que el cable de alimentación entre en contacto con ninguna parte del aparato que esté caliente.
- El cable eléctrico debería examinarse con regularidad para detectar si ha resultado dañado. Si descubriera que está dañado, no debe utilizar el aparato.
- Desenchufe siempre el aparato de la toma de la pared
 - después de usarlo;
 - en caso de alguna avería;
 - antes de limpiar el aparato.
- La utilización de un cable de extensión enrollado en una bobina produce una pérdida de potencia en el suministro, junto con el posterior calentamiento del cable. Por ello, es necesario desenrollar el cable por completo si utiliza una bobina con cable de extensión. Asegúrese de que la bobina es adecuada para su uso al aire libre según el fabricante.
- El aparato no debe ser utilizado con un temporizador externo ni un sistema de mando a distancia.
- Antes de trasladar, transportar o guardar el grill, asegúrese de que se haya enfriado suficientemente. Vacíe el agua restante

después de su utilización.

- Asegúrese de que el grill no se guarda en el exterior, ni en otro lugar donde esté expuesto a temperaturas extremas o elevada humedad.
- No se acepta la responsabilidad si hay averías a consecuencia del uso incorrecto del aparato o si estas instrucciones no han sido observadas debidamente.
- Este grill asador está diseñado sólo para uso doméstico y no comercial.
- Para cumplir con las normas de seguridad y para evitar riesgos, las reparaciones de los aparatos eléctricos deben ser efectuadas por técnicos cualificados, incluso al reemplazar el cable de alimentación. Si es preciso repararlo, se debe mandar el aparato a uno de nuestros servicios de asistencia postventa. Las direcciones se encuentran en el apéndice de este manual.

Grill con soporte de base adicional:

Monte el soporte de base según el diagrama esquemático incluido, y después coloque el grill sobre el soporte. Los pequeños pies bajo el grill se conectan con la parte superior de las patas verticales del soporte de base.

Asegúrese de que el grill y el soporte base están colocados en una posición segura y estable. El cable eléctrico debe extenderse de modo que nadie tropiece con él.

Elemento calefactor

La caja de conexiones contiene un interruptor de seguridad. Coloque el plato del grill en la carcasa de plástico primero, y después ajuste el elemento calefactor dentro del plato del grill y la carcasa. El interruptor de seguridad se activa automáticamente cuando el elemento calefactor se ha ajustado correctamente. Si no se ha ajustado correctamente, el aparato no se encenderá.

Antes de su utilización por vez primera

- Retire todos los materiales de embalaje del aparato.
- Limpie la rejilla del grill y el plato del grill

con agua templada y jabón.

- Montaje del grill:
 1. Coloque el plato del grill dentro de la carcasa de plástico.
 2. Coloque el elemento calefactor en el plato del grill.
 3. Coloque la rejilla del grill encima.
 4. Si fuera necesario, se pueden instalar accesorios adicionales siguiendo el diagrama mostrado en las instrucciones.
- Llene de agua la bandeja del grill hasta la señal de 'Máx'.
- Permita que el grill se caliente durante aproximadamente 5 minutos sin colocar ningún alimento sobre la rejilla. Esto reducirá el típico olor producido al encender por primera vez un grill nuevo (probablemente se percibirá un ligero olor y un poco de humo – asegure suficiente ventilación).

Utilización del grill

- El plato del grill debe estar lleno de agua hasta la señal 'Máx'.
- Coloque el elemento calefactor; después asegúrese de que la rejilla del grill está correctamente colocada sobre el elemento calefactor.
- Enchufe la clavija en la correspondiente toma de corriente con conexión a tierra.
- Sitúe el botón de control del termostato en la posición 'Máx'. La luz indicadora se encenderá, y el elemento calefactor estará permanentemente encendido.
- Después de aproximadamente 5-10 minutos, el elemento calefactor alcanzará la temperatura adecuada para cocinar con el grill.
- El grill también se puede utilizar para mantener los alimentos calientes: girando el control del termostato hacia atrás, los intervalos entre la conexión y desconexión del elemento calefactor se reducirán al mínimo.

Cuidado: para evitar una posible acumulación del calor y consecuentemente

daños al aparato, los alimentos a cocinar se deben colocar directamente sobre la rejilla del grill. No coloque ningún objeto (por ejemplo, papel de aluminio, placas para asar u otros artículos) entre los alimentos y el elemento calefactor.

Cuando el aparato haya estado funcionando durante aproximadamente una hora, se habrá evaporado aproximadamente 1 litro de agua y será necesario reponerla. La apertura para el llenado en la rejilla del grill facilita la tarea de introducir el agua.

Cuando el proceso de cocción con el grill haya concluido:

- Sitúe el botón de control del termostato de nuevo en la posición '●'.
- Desenchufe el cable de la toma de corriente y deje que el grill se enfríe.

Cuidado general y limpieza

- Asegúrese de limpiar correctamente el grill después de su utilización.
- Antes de limpiar el grill, asegúrese de que está desconectado del suministro eléctrico y se ha enfriado por completo.
- No utilice estropajos metálicos ni productos limpiadores abrasivos.
- Extraiga la rejilla del grill y límpiela con agua templada y jabón. Para eliminar los residuos persistentes de alimentos, puede dejarlo en remojo durante un tiempo.
- El elemento calefactor no se puede extraer para limpiarlo. Para evitar el riesgo de una descarga eléctrica, no limpie el elemento calefactor con agua y no lo sumerja en agua. La caja de conexiones se puede limpiar con un paño sin pelusa ligeramente humedecido.
- Las otras partes se pueden limpiar con un paño humedecido en agua y jabón, y secarse por completo después.
- Para los modelos de grill con un plato de grill de aluminio, debe tener en cuenta que el plato perderá color después de haberlo utilizado varias veces. Esto es normal y no interfiere con el funcionamiento correcto del grill.

Almacenaje

Después de su limpieza, el grill se debe guardar dentro de casa en un lugar seco.

Eliminación



Los electrodomésticos viejos o defectuosos no se deben tirar en la basura de su hogar, sino que deben desecharse en los puntos públicos de reciclaje y recogida.

Garantía

Este producto está garantizado por un período de dos años, contado a partir de la fecha de compra, contra cualquier defecto en materiales o mano de obra. Esta garantía sólo es válida si el aparato ha sido utilizado siguiendo las instrucciones de uso, siempre que no haya sido modificado, reparado o manipulado por cualquier persona no autorizada o haya sido estropeado como consecuencia de un uso inadecuado del mismo. Naturalmente esta garantía no cubre las averías debidas a uso o desgaste normales, así como aquellas piezas de fácil rotura tales como cristales, piezas cerámicas, etc. Esta garantía no afecta a los derechos legales del consumidor ante la falta de conformidad del producto con el contrato de compraventa.

Gentile Cliente,

Vi preghiamo di leggere attentamente le istruzioni d'uso prima di utilizzare l'apparecchio.

Collegamento alla rete

L'apparecchio deve essere collegato esclusivamente ad una presa messa a terra, installata secondo le norme.

Quest'apparecchio è da utilizzarsi all'aperto. Raccomandiamo di installare un interruttore magnetotermico differenziale con corrente di intervento minima non superiore a 30 mA (IF < 30 mA).

Assicuratevi che la tensione dell'alimentazione corrisponda alla tensione indicata sulla targhetta portadati.

Questo prodotto è conforme alle direttive vincolative per l'etichettatura CE.

Informazioni generali

Il barbecue grill è disponibile in diversi modelli. Per assemblare il grill o inserire gli accessori, fate riferimento sempre allo schema del modello corrispondente a quello da voi acquistato.

Importanti norme di sicurezza

- **Avvertenza: non coprite, in nessun caso, la griglia con fogli di alluminio, piatti di portata o oggetti di altro tipo; l'accumulo di calore che ne conseguirebbe potrebbe comportare danni irreparabili al barbecue grill.**
- Prima di ogni utilizzo, controllate attentamente che l'apparecchio non presenti tracce di deterioramento. Non usate l'apparecchio nel caso in cui lo stesso abbia incidentalmente subito colpi: danni anche invisibili ad occhio nudo potrebbero comportare conseguenze negative sulla sicurezza nel funzionamento dell'apparecchio.
- Il barbecue grill va utilizzato

esclusivamente su una superficie piana termoresistente, che sia anche impermeabile agli schizzi e alle macchie, dato che non sempre è possibile evitare schizzi durante la cottura di cibi ad alto contenuto di grassi o d'acqua.

- **Non inserite il pannello paravento se usate l'apparecchio in un locale chiuso.**
- Non mettete il barbecue grill vicino ad una parete o in un angolo, e assicuratevi che tutt'intorno non ci siano materiali infiammabili.
- Tenete sempre presente che i cibi ad alto contenuto di grassi o liquidi possono prendere fuoco.
- **Prima dell'uso, riempite sempre di acqua il recipiente del barbecue grill.**
L'acqua contribuisce al **raffreddamento** del recipiente del grill, ne facilita la pulizia e riduce la formazione di fumo.
- Il livello dell'acqua deve essere mantenuto costantemente tra il segno di "Min" e quello di "Max", posti all'interno del recipiente del barbecue grill (v. schemi allegati).
- Assicuratevi sempre che il livello dell'acqua resti al di sopra del segno "Min". Aggiungete l'acqua a tempo debito, ma fate attenzione a non bagnare l'elemento riscaldante.
- **Prima di mettere in funzione il barbecue grill, verificate sempre che sia il recipiente sia l'elemento riscaldante siano inseriti correttamente nel loro alloggiamento. Collegare il grill alla rete elettrica solo dopo aver riempito il recipiente di acqua.**
- Il barbecue grill deve restare sotto costante sorveglianza durante l'uso.
- Questo apparecchio non è previsto per l'utilizzo da parte di persone (bambini compresi) con ridotte capacità fisiche, sensoriali o mentali, o con scarsa esperienza o conoscenza, a meno che non siano adeguatamente sorvegliate o istruite sull'uso dell'apparecchio dalla persona responsabile della loro sicurezza.
- È necessario sorvegliare che i bambini

non giochino con l'apparecchio.

- **Per il funzionamento del grill, non usate mai, in nessuna circostanza, carbonella o altro combustibile solido o liquido.**
- Tenete sempre presente che le superfici dell'unità centrale e l'elemento riscaldante raggiungono temperature **molto elevate** durante il funzionamento. Anche quando ormai l'elemento riscaldante è stato spento, non bisogna toccarlo fino a quando non si sarà sufficientemente raffreddato - **altrimenti c'è un serio rischio di ustionarsi.**
- Per evitare rischi di scosse elettriche, non immergete mai l'elemento riscaldante o il cavo di alimentazione in liquidi ed evitatene sin'anche il contatto.
- Evitate che il cavo di alimentazione venga a contatto con parti dell'apparecchio soggette a riscaldarsi.
- Controllate con regolarità che sul cavo di alimentazione non ci siano tracce di deterioramento. Nell'eventualità che tali tracce siano rinvenute, l'apparecchio non va più usato.
- Disinserite sempre la spina dalla presa di corrente a muro
 - dopo l'uso,
 - in caso di cattivo funzionamento,
 - prima di pulire l'apparecchio.
- L'utilizzo di prolunghe elettriche ad avvolgimento causa una perdita di potenza, a cui si può aggiungere un conseguente accumulo di calore all'interno del cavo. Vi raccomandiamo pertanto di svolgere completamente il cavo se utilizzate delle prolunghe del tipo ad avvolgimento. Assicuratevi inoltre che la prolunga sia omologata dal produttore per l'uso in esterno.
- L'apparecchio non è previsto per l'utilizzo con un timer esterno o con un sistema separato di comando a distanza.
- Prima di muovere, trasportare o riporre il grill, assicuratevi che si sia raffreddato sufficientemente. Dopo l'uso, eliminate ogni residuo di acqua.
- Vi raccomandiamo di non riporre il grill

all'esterno, o in locali sottoposti a temperature estreme o ad alti tassi di umidità.

- Nessuna responsabilità verrà assunta in caso di danni risultanti da un uso erraneo o dalla non conformità alle istruzioni.
- Questo barbecue grill è destinato ad uso esclusivamente domestico e non è inteso per uso professionale.
- In conformità alle norme di sicurezza e per evitare ogni pericolo, tutte le riparazioni di un apparecchio elettrico – compresa la sostituzione del cavo di alimentazione – devono essere effettuate da personale specializzato. Nel caso in cui l'apparecchio richieda una riparazione, rinviatelo ad uno dei nostri Centri Assistenza Clienti i cui indirizzi si trovano in appendice al presente manuale.

Barbecue grill con base di sostegno aggiuntiva:

Montate la base di sostegno come mostrato nello schema allegato; poi, sistemate il grill sulla base. I piedini posti sotto il grill vanno agganciati alle estremità delle aste verticali della base di sostegno.

Assicuratevi che il grill e la base di sostegno siano sistemati in modo stabile e solido, e che il cavo di alimentazione non intralci il passaggio.

Elemento riscaldante

All'interno della scatola di collegamento elettrico è previsto un dispositivo di sicurezza. Sistemate dapprima il recipiente del grill nel suo alloggiamento in plastica, e in seguito inserite l'elemento riscaldante all'interno del recipiente e dell'alloggiamento. Il dispositivo di sicurezza si attiverà automaticamente solo se l'elemento riscaldante sarà stato inserito in modo corretto. Se l'elemento riscaldante non è stato sistemato nella sua giusta posizione, l'apparecchio non potrà accendersi.

Primo utilizzo

- Eliminate completamente il materiale d'imballaggio dall'apparecchio.
- Lavate la griglia e il recipiente con dell'acqua calda e sapone.
- Montaggio del grill:
 1. Inserite il recipiente del grill all'interno dell'alloggiamento in plastica.
 2. Sistemate l'elemento riscaldante all'interno del recipiente del grill.
 3. Inserite la griglia nella parte superiore.
 4. Se necessario, potete inserire anche gli accessori aggiuntivi seguendo le indicazioni mostrate sullo schema delle istruzioni.
- Riempite di acqua il recipiente fino all'indicatore di livello "Max".
- Lasciate riscaldare il grill per circa 5 minuti senza mettere alimenti sulla griglia. Grazie a questo accorgimento si attenuerà l'odore tipico che viene emanato al primo utilizzo di una resistenza elettrica. E' comunque possibile che si diffondano un lieve odore e un leggero fumo – assicuratevi perciò che si sia una sufficiente aerazione.

Modalità d'uso

- Riempite con acqua il recipiente del grill fino al segno di "Max".
- Inserite l'elemento riscaldante, poi assicuratevi di posizionare correttamente la griglia sull'elemento riscaldante.
- Inserite la spina in una adeguata presa di corrente con messa a terra.
- Portate la manopola di regolazione del termostato sulla posizione "Max". L'indicatore di accensione si illumina e l'elemento riscaldante rimane acceso in modo continuo.
- Dopo circa 5-10 minuti, l'elemento riscaldante avrà già raggiunto la temperatura giusta per la cottura alla griglia.
- Il barbecue grill può essere usato anche per mantenere in caldo le pietanze: girando la manopola di regolazione verso la posizione più bassa, potrete ridurre al

minimo l'intervallo di tempo tra l'accensione e lo spegnimento dell'elemento riscaldante.

Avvertenza: per evitare eventuali accumuli di calore e conseguenti danni all'apparecchio, gli alimenti da cucinare devono poggiare direttamente sulla griglia. Tra l'alimento e l'elemento riscaldante, non inserire oggetti di nessun tipo (come per esempio: fogli di alluminio, piatti di portata o altro).

Dopo circa un'ora di funzionamento, sarà evaporato pressappoco 1 litro di acqua e sarà quindi necessario riempire nuovamente il recipiente. L'apposita apertura posta sulla griglia faciliterà l'operazione di riempimento.

Alla fine del processo di cottura:

- Riportate la manopola di regolazione del termostato sulla posizione '●'.
- Disinserite la spina dalla presa di corrente e fate raffreddare completamente il barbecue grill.

Manutenzione generale e pulizia

- Dopo l'uso assicuratevi che il grill sia perfettamente pulito.
- Prima di procedere alla pulizia del grill, verificate che la spina sia disinserita dalla rete elettrica e che l'apparecchio si sia raffreddato completamente.
- Non utilizzate pagliette metalliche o prodotti detergenti abrasivi.
- Togliete la griglia e lavatela con acqua calda e sapone. Per eliminare delle incrostazioni di cibo più resistenti, potete lasciare la griglia in ammollo per un po' di tempo.
- E' possibile rimuovere l'elemento riscaldante per la pulizia dell'apparecchio. Per evitare rischi di scosse elettriche, non pulite l'elemento riscaldante con acqua e non immergetelo in acqua. La scatola del collegamento elettrico può essere pulita con un panno non lanuginoso leggermente umido.

- Tutti gli altri elementi del barbecue possono essere puliti lavandoli prima con un panno bagnato in acqua e sapone, e strofinandoli poi con un panno completamente asciutto.
- Nel caso dei modelli con il recipiente del grill in alluminio, è facile che il recipiente con il passar del tempo, perda il suo colore originale. E' un fenomeno perfettamente normale e non compromette l'uso in tutta sicurezza del barbecue grill.

Come riporre il barbecue grill

Dopo averlo pulito, riponetelo in un locale al chiuso e non umido.

Smaltimento



Non smaltite apparecchi vecchi o difettosi gettandoli tra i normali rifiuti domestici, ma solo tramite i punti di raccolta pubblici.

Dichiarazione di garanzia

La garanzia sui nostri prodotti ha validità di 2 anni dalla data di vendita (certificata da scontrino fiscale) e comprende gli eventuali difetti del materiale o di particolari di costruzione. I danni derivanti da un uso improprio, rotture da caduta o simili non vengono riconosciuti. La presente garanzia non pregiudica i vostri diritti legali, né i diritti acquisiti in quanto consumatore e riconosciuti dalla legislazione nazionale vigente che disciplina l'acquisto di beni. La garanzia decade nel momento in cui gli apparecchi vengono aperti o manomessi da Centri non da noi autorizzati.

Kære kunde,

Inden apparatet tages i brug bør denne brugsanvisning læses omhyggeligt.

El-tilslutning

Apparatet bør kun tilsluttes en stikdåse, der er beskyttet mod jordfejl og installeret i overensstemmelse med el-regulativet.

Dette apparat er beregnet til udendørs brug. Vi anbefaler derfor at man benytter en stikkontakt hvor målertavlen har installeret HFI-relæ, der slår fra ved fejlstrømme på 30mA.

Vær opmærksom på, om lysnettets spænding svarer til spændingen angivet på typeskiltet. Dette produkt overholder direktiverne som gælder for CE-mærkning.

Generel information

Denne grill findes i forskellige modeller. Når grillen skal samles eller der skal sættes yderligere tilbehør på, skal man altid checke det tilsvarende diagram.

Vigtige sikkerhedsforskrifter

- **Advarsel: dæk aldrig under nogen omstændigheder grillristen med stanniol, grilltallerkener eller andre ting, da den deraf følgende overophedning kan forårsage uoprettelig skade på grillen.**
- Inden apparatet benyttes må både apparatet og dets tilbehør ses grundigt efter for fejl. Hvis apparatet for eksempel har været tabt på en hård overflade må det ikke længere anvendes: selv skader der ikke er synlige kan have ugunstig indvirkning på sikkerheden ved brug af apparatet.
- Under brug må grillen placeres på et varmefast underlag, der tåler stænk og sprøjt. Hvis der tilberedes mad med et højt fedt- eller fugtindhold, kan stænk ikke undgås.
- **Monter ikke læskærmen hvis grillen**

benyttes indendørs.

- Placer ikke grillen tæt på en væg eller i et hjørne, og sørg for at der aldrig er brændbare materialer i nærheden af den.
- Husk på at fødevarer med højt indhold af fedt- eller olieindhold er let antændelige.
- **Fyld altid grillbradepanden med vand før brug.**
Vandet hjælper til med at **nedkøle** grillbradepanden, formindsker røgudvikling og letter rengøringen efter brug.
- Vandstanden skal hele tiden holdes mellem 'Min' og 'Max' markeringerne. Disse markeringer ses indvendig på grillbradepanden (se diagrammet).
- Sørg for altid at holde vandstanden over 'Min.' markeringen. Der må tilsættes mere vand i god tid, og man skal sørge for at det ikke kommer i forbindelse med varmeelementet.
- **Inden BBQ grillen tages i brug skal man altid sørge for at grillbradepanden og varmeelementet er korrekt placeret i kabinettet. Tilslut ikke grillen til lysnettet førend grillbradepanden er blevet fyldt med vand.**
- **Barbecue grillen må aldrig efterlades uden opsyn når den er tændt.**
- Dette apparat er ikke beregnet til brug af personer (inkl. børn) med reducerede fysiske, sensoriske eller mentale evner, eller mangel på erfaring eller viden, med mindre de har fået vejledning eller instruktion i brugen af dette apparat af en person som er ansvarlig for deres sikkerhed.
- Børn bør være under opsyn for at sikre at de ikke leger med apparatet.
- **Benyt under ingen omstændigheder grillkul, eller andre faste eller flydende brændbare stoffer til at opvarme grillen.**
- Husk altid på at både grillens flader samt varmeelementet bliver meget varme under brug. Selv om varmeelementet er blevet slukket, må man ikke røre ved det førend det har kølet tilstrækkelig af – **det udgør en stor risiko for forbrænding.**

- For at undgå risikoen for elektrisk stød må varmeelementet og ledningen aldrig nedsænkes i nogen form for væske og heller komme i kontakt med den.
- Lad ikke ledningen komme i berøring med nogle af apparatets varme dele.
- Ledningen bør jævnligt efterses for beskadigelse. Hvis man opdager fejl ved ledningen, må apparatet ikke længere benyttes.
- Tag altid stikket ud af stikkontakten
 - efter brug,
 - i tilfælde af fejlfunktion,
 - inden apparatet rengøres.
- Brug af forlængerledning giver krafttab, eventuelt også en deraf følgende varmeopbygning i ledningen. Det er derfor vigtigt at vikle ledningen helt ud hvis man benytter forlængerledning. Sørg også for kun at benytte en forlængerledning der er godkendt for udendørs brug.
- Apparatet er ikke beregnet til brug ved hjælp af en ekstern timer eller et separat fjernstyringssystem.
- Sørg altid for at grillen har kølet tilstrækkeligt af inden den bæres, flyttes eller sættes væk. Hæld overskydende vand ud efter brug.
- Opbevar aldrig grillen udendørs eller på steder hvor den kan blive udsat for store temperaturforskelle eller høj fugtighed.
- Vi påtager os intet ansvar for skader, som skyldes misbrug eller manglende overholdelse af denne brugsanvisning.
- Denne grill er kun beregnet til privat brug, og ikke til erhvervsmæssig anvendelse.
- For at overholde sikkerhedsreglerne og for at undgå farer, skal reparationer af el-artikler, herunder udfiskning af el-ledningen, altid udføres af kvalificeret personale. Hvis apparatet skal repareres, skal det sendes til en af vore afdelinger for kundeservice. Adresserne findes i tillægget til denne brugsanvisning.

Grill med ekstra stativ:

Saml først stativet efter den medfølgende monteringsvejledning, og placer derefter grillen på stativet. De små fødder under grillen passer i åbningerne øverst i stativets ben.

Sørg altid for at placere grillen og stativet på et sikkert og stabilt underlag. Ledningen bør føres hen til stikkontakten på en sådan måde at der ikke er nogen der kan komme til at falde i den.

Varmeelementet

Samleboksen indeholder en sikkerhedskontakt. Først placeres grillbradepanden i plasticabinetet, og derefter sættes varmeelementet ned i grillbradepanden. Sikkerhedskontakten aktiveres automatisk når varmeelementet er sat korrekt i. Hvis ikke varmeelementet er placeret korrekt kan grillen ikke tændes.

Før brug

- Fjern al emballage fra grillen.
- Rengør grillristen og grillbradepanden med varmt sæbevand.
- Grillen samles således:
 1. Placer grillbradepanden indeni plasticabinetet.
 2. Placer varmeelementet i grillbradepanden.
 3. Sæt grillristen på.
 4. Om nødvendigt kan der monteres yderligere tilbehør efter diagrammet vist i brugsanvisningen.
- Fyld grillbradepanden med vand op til 'Max' markeringen.
- Lad grillen varme op i ca. 5 minutter uden mad på grillristen. Dette vil mindske den lugt der typisk opstår når en ny grill tændes for første gang (der kan afgives lidt lugt og røg – sørg for tilstrækkelig udluftning).

Grillstegning

- Grillbradepanden må fyldes med vand op til 'Max' markeringen.
- Monter varmeelementet; sørg derefter

for at grillristen er korrekt påsat ovenpå varmeelementet.

- Sæt stikket i en passende stikkontakt med jordforbindelse.
- Sæt termostaten på positionen 'Max'. Indikatorlyset tænder og varmeelementet er konstant tændt.
- Efter ca. 5-10 minutter har varmeelementet nået den rette temperatur til grillstegning.
- Grillen kan også benyttes til at holde maden varm: ved at skrue helt ned for termostaten kan intervallerne hvor varmeelementet slår af og på reduceres til et minimum.

Advarsel: for at undgå overophedning og efterfølgende beskadigelse af grillen, må maden der skal tilberedes placeres direkte på grillristen. Placer aldrig andre genstande (som f.eks. stanniol, grilltallerkener eller andre ting) mellem maden og varmeelementet.

Efter ca. 1 times brug vil der have fordampet omtrent 1 liter vand og genopfyldning vil være nødvendig. Påfyldningsåbningen på grillristen letter genopfyldningen.

Så snart grillstegningen er afsluttet:

- Sæt termostatknappen tilbage til '●'.
- Tag stikket ud af stikkontakten og lad grillen køle fuldstændigt af.

Generel rengøring og vedligehold

- Sørg altid for at rengøre grillen grundigt efter brug.
- Sørg altid for at stikket er taget ud af stikkontakten og at grillen har kølet fuldstændigt af inden den rengøres.
- Brug aldrig grydesvampe af metal eller skurepulver til rengøring af grillen.
- Tag grillristen af og rengør den med varmt sæbevand. Man kan lade den ligge i blød et stykke tid for at gøre det lettere at fjerne fastbrændte madrester.
- Varmeelementet kan tages ud ved rengøring. For at undgå risiko for

elektrisk stød må varmeelementet aldrig rengøres med vand og heller ikke nedsænkes i vand. Samleboksen kan aftørres med en letfugtig fnugfri klud.

- Alle andre dele rengøres med en klud opvredet i sæbevand og bør aftørres omhyggeligt bagefter.
- Bemærk venligst, at på de grill modeller hvor bradepanden er af aluminium vil denne blive misfarvet efter nogen tids brug. Dette er helt normalt og forhindrer ikke at grillen fortsat trygt kan benyttes.

Opbevaring

Efter rengøring bør grillen opbevares på et tørt sted indendørs.

Bortskaffelse



Gamle eller defekte apparater må aldrig smides ud sammen med husholdningsaffaldet, de skal afleveres på den lokale genbrugsstation.

Garantierklæring

På dette husholdningsprodukt overtager vi garantien i to år fra salgsdatoen. Garantien gælder for materiale- og fabrikationsfejl. Skader, der er opstået som følge af forkert behandling, normalt slid samt på skørbare dele som f.eks. glas, dækkes ikke af garantien. Denne garanti har ingen indvirkning på dine lovmæssige rettigheder, heller ikke de nationale forbrugerrettigheder om anskaffelse af varer. Hvis produktet ikke fungerer og må returneres, skal det pakkes forsvarligt ind, og navn, adresse samt årsagen til returneringen skal vedlægges. Hvis dette sker mens garantien stadig dækker, må garantibeviset og kvitteringen også lægges ved. Garantien bortfalder ligeledes ved indgreb på produktet af folk, der ikke er autoriseret af os.

Bästa kund!

Innan du använder apparaten bör du läsa bruksanvisningen noga.

Anslutning till vägguttaget

Apparaten bör endast anslutas till ett felfritt jordat eluttag installerat enligt gällande bestämmelser.

Denna apparat är avsedd för utomhusbruk. Ytterligare säkerhet kan uppnås genom att man installerar en jordfelsbrytare med utlösningvärde lägre än 30 mA.

Se till att nätspänningen i vägguttaget motsvarar den som är märkt på apparatens skylt.

Denna produkt uppfyller de krav som är gällande för CE-märkning.

Allmän information

Barbecue grillen finns att få i olika utföranden. Vid montering av grillen eller vid montering av tilläggsutrustning hänvisas alltid till respektive modells bild.

Viktiga säkerhetsinstruktioner

- **Varning: Du bör under inga omständigheter täcka grillgallret med aluminiumfolie, grillfat eller andra föremål, då detta kan leda till överhettning som kan skada grillen så att den inte längre går att reparera.**
- Kontrollera noga om det märks några fel på huvudenheten och dess tilläggsutrustning innan apparaten används. Om apparaten t ex har tappats på en hård yta får den inte längre användas: t o m osynliga skador kan försämra apparatens driftsäkerhet.
- Under användningen bör grillen placeras på en värmebeständig yta, som tål stänk och fläckar. När man tillreder mat som innehåller mycket fett eller vätska kan man ibland inte undvika stänk.
- **Montera inte vindskyddet om grillen**

används inomhus.

- Placera inte grillen nära en vägg eller i en vrå och se till att det inte finns lättantändliga material i närheten.
- Kom ihåg att livsmedel som innehåller mycket fett eller vätska lätt kan antändas.
- **Fyll alltid grillkärlet med vatten före användning.** Vattnet hjälper till att **kyla ner** grillkärlet, minskar eventuellt os och underlättar rengöringen.
- Vattennivån måste alltid hållas mellan 'Min' and 'Max' markeringarna. Dessa markeringar finns på insidan av grillkärlet (se bilden).
- Se till att vattennivån alltid överskrider 'Min.' markeringen. Fyll på mer vatten i god tid och var noggrann så att vattnet inte kommer i kontakt med värmeelementet.
- **Kontrollera före användning att grillkärlet och värmeelementet är korrekt placerade i höljet. Anslut inte grillen till elnätet förrän grillkärlet har fyllts med vatten.**
- **Barbecue grillen bör alltid användas under övervakning.**
- Denna apparat bör inte användas av personer (inklusive barn) som har minskad fysisk rörelseförmåga, reducerat sinnes- eller mentaltillstånd, eller som saknar erfarenhet och kunskap. Dessa personer bör antingen endast använda apparaten under tillsyn av en person som är ansvarig för deras säkerhet eller också få tillräckliga instruktioner beträffande apparatens användning.
- Se till att barn inte leker med apparaten.
- **Under inga omständigheter får träkol eller annat fast eller rinnande bränsle användas i denna apparat.**
- Kom ihåg att såväl värmeelementet som ytterhöljet blir **mycket heta under användning**. Även efter att värmeelementet har stängts av bör det inte beröras förrän det har svalnat ordentligt - **risken för brännskador är annars mycket stor.**

- För att undvika risken för elektriska stötar bör värmeelementet och den elektriska sladden aldrig sänkas i vatten eller överhuvudtaget komma i kontakt med vatten.
- Se till att elsladden inte kommer i kontakt med apparatens heta ytor.
- Kontrollera regelbundet att elsladden inte blivit skadad. Om sladden har skadats får apparaten inte längre användas.
- Dra alltid stickproppen ur vägguttaget
 - efter användning,
 - om apparaten krånglar,
 - innan du rengör apparaten.
- Användning av förlängningskabel på vinda förorsakar ett spänningsfall och eventuellt även en upphettning av förlängningskabeln. Det är därför viktigt att rulla ut kabeln helt om en kabelvinda används. Kontrollera med tillverkaren att förlängningskabeln är godkänd för utomhusbruk.
- Apparaten bör inte användas med hjälp av en extern timer eller separat fjärrkontroll.
- Låt grillen svalna ordentligt innan den flyttas, transporteras eller placeras i förvaring. Håll ut resterande vatten efter användning.
- Förvara inte grillen utomhus eller på annat ställe där den kan bli utsatt för extrema temperaturer eller hög luftfuktighet.
- Inget ansvar kan/kommer att tas om en skada uppkommit genom felaktig användning eller om denna bruksanvisning inte följts.
- Denna grill är enbart avsedd för enskilda hushåll.
- För att uppfylla säkerhetsbestämmelser och undvika risker får reparationer av elektriska apparater endast utföras av fackmän, inklusive byte av sladden. Om det krävs reparation, bör du skicka apparaten till någon av våra kundtjänstavdelningar. Adresserna finns i bilagan till denna bruksanvisning.

Grill med stativ som tilläggsutrustning:

Montera ihop stativet i enlighet med medföljande ritning och placera sedan grillen på stativet. Stativets ben ansluts till de små fötter som finns under grillen. Kontrollera att grillen och stativet står säkert och stadigt. Sladden bör placeras så att ingen kan snava på den.

Värmeelement

Kopplingsdosan innehåller en säkerhetsbrytare. Placera grillkärlet i plasthöljet först och sätt därefter värmeelementet inuti grillkärlet och höljet. Säkerhetsbrytaren aktiveras automatiskt när värmeelementet har monterats på plats. Om värmeelementet inte monteras på korrekt kan apparaten inte startas.

Innan grillen används första gången

- Avlägsna allt förpackningsmaterial från apparaten.
- Rengör grillgallret och grillkärlet med varmt vatten och diskmedel.
- Montering av grillen:
 1. Placera grillkärlet inuti plasthöljet.
 2. Placera värmeelementet i grillkärlet.
 3. Placera grillgallret ovanpå.
 4. Vid behov monteras eventuella tillbehör enligt bilderna i instruktionerna.
- Fyll vattenkärlet med vatten upp till 'Max' markeringen.
- Värm upp grillen i ca. 5 minuter utan mat på gallret. Detta minskar den lukt som vanligtvis förekommer då man tar en ny grill i användning (en svag lukt och rökutveckling kan förekomma – se till att utrymmet är väl ventilerat).

Grillning

- Grillkärlet bör vara fyllt med vatten upp till 'Max' markeringen.
- Placera värmeelementet på sin plats och se därefter till att grillgallret placeras ovanför värmeelementet.
- Sätt stickkontakten i ett jordat eluttag.
- Ställ in termostatreglaget på 'Max'.

Signallampan tänds och värmeelementet är kontinuerligt påkopplat.

- Efter ca. 5-10 minuter är värmeelementet tillräckligt varmt för grillning.
- Grillen kan även användas till att hålla maten varm: genom att vrida ner termostatreglaget kan man välja önskad effekt. Värmeelementet stängs automatiskt av när värmen är uppnådd och startar automatiskt igen när värmen understiger vald nivå.

Varning: För att undvika en eventuell överhettning som kan skada apparaten måste maten som skall tillredas placeras direkt på grillgallret. Placera aldrig några andra föremål (t.ex. aluminiumfolie, grilltallrikar eller andra föremål) mellan maten och värmeelementet.

Då grillen använts i ca. 1 timme har ungefär 1 liter vatten avdunstat och mer vatten bör fyllas på. Påfyllningsöppningen som finns i grillgallret underlättar påfyllningen.

När grillningen är avslutad:

- Vrid termostatreglaget tillbaks till ●.
- Dra ut stickkontakten och låt grillen svalna.

Allmän skötsel och rengöring

- Rengör grillen noggrant efter användning.
- Kontrollera alltid att stickkontakten är utdragen och att grillen har svalnat ordentligt innan du rengör den.
- Använd aldrig stålull eller slipande rengöringsmedel som kan repa ytorna.
- Avlägsna grillgallret och rengör det med varmt vatten och diskmedel. Blötlägg gallret en stund för att avlägsna fastbrända matrester.
- Värmeelementet kan avlägsnas för rengöring. Undvik risken för elektrisk stöt genom att inte tvätta värmeelementet med vatten eller sänka ner det i vatten. Kopplingsdosan kan torkas av med en lätt fuktad luddfri duk.
- Rengör de övriga delarna med en trasa

som fuktats i vatten och diskmedel och torka dem därefter helt torra.

- För grillmodeller med grillkärn av aluminium bör noteras att kärlet efter en tids användning kan bli missfärgat. Detta är normalt och påverkar inte säkerheten i användningen av grillen.

Förvaring

Efter rengöring bör grillen förvaras inomhus i ett torrt utrymme.

Bortskaffning



Kasta inte gamla eller söndriga apparater med hushållsavfallet, utan lämna dem till din hemorts återvinningsstation.

Garanti i Sverige och Finland

För material- och tillverkningsfel gäller 2 års garanti räknat från inköpsdagen mot uppvisande av specificerat inköpskvitto i överensstämmelse med de allmänna garantivillkoren. Denna garanti inverkar inte på dina lagstadgade rättigheter eller dina lagenliga rättigheter enligt den nationella konsumentskyddslagstiftningen. Ifall apparaten används felaktigt, eller vårdslöst, ansvarar den som använder apparaten för eventuella material- och personsador.

Tillverkas för: Severin Elektrogeräte GmbH, Tyskland.

Hyvä asiakas,

Lue seuraavat ohjeet huolellisesti ennen laitteen käyttämistä.

Verkkoliitäntä

Laitte tulee liittää määräysten mukaisesti asennettuun pistorasiaan.

Laitte on tarkoitettu ulkokäyttöön. Suosittelemme sen vuoksi ylimääräisen maadoitetun, enintään 30mA ylijännitesuojan käyttöä.

Varmista, että verkkojännite vastaa laitteen arvokilvessä mainittua jännitettä.

Tämä tuote on kaikkien voimassa olevien CE-merkintöjä koskevien direktiivien mukainen.

Yleistä

Barbecuegrillistä on saatavana erilaisia versioita. Varmista grilliä kootessasi tai osia lisätessäsi, että käytössäsi on oikea ohjepiirros.

Tärkeitä turvaohjeita

- **Varoitus: älä missään tapauksessa peitä grilliritilää alumiinikelmulla, barbecueastioilla tai muilla esineillä, sillä siitä aiheutuva kuumuus voi vahingoittaa grillin korjauskelvottomaksi.**
- Ennen käyttöä laite ja mahdolliset lisäosat tulee tarkistaa vaurioiden varalta. Jos laite putoaa kovalle alustalle, sitä ei saa enää käyttää: näkymättömätkin vauriot voivat aiheuttaa vaaratilanteita laitetta käytettäessä.
- Käytön aikana parilan on oltava tulenkestävällä, roiskeet ja tahrautumisen kestävällä työtasolla. Rasvaista tai nestepitoista ruokaa valmistettaessa ei aina ole mahdollista välttää roiskumista.
- **Älä käytä tuulisuojusta, jos käytät laitetta sisätiloissa.**
- Älä aseta grilliä seinän viereen tai

nurkkaan ja varmista, ettei sen lähellä ole tulenarkoja materiaaleja.

- Muista, että varsinkin rasvainen ja nestepitoinen ruoka voi syttyä palamaan.
- **Täytä aina vesisäiliö vedellä ennen käyttöä.** Vesi jäähdyttää säiliötä, vähentää savunmuodostusta ja helpottaa puhdistamista.
- Varmista, että veden pinta on aina 'Min.' ja 'Max.' -merkintöjen välillä. Vesimäärän merkit ovat grillipannun sisällä (katso kuvaa).
- Varmista, että veden pinta on aina 'Min.'-merkinnän yläpuolella. Lisää vettä hyvissä ajoin ja varmista, ettei se joudu kosketuksiin lämpövastuksen kanssa.
- **Varmista aina ennen grillin käyttöä, että vesisäiliö ja lämpövastus on asennettu grillipannuun oikein. Älä kytke grilliä sähköverkkoon ennen kuin olet täyttänyt säiliön vedellä.**
- **Barbecuegrilliä ei saa jättää toimintaan ilman valvontaa.**
- Tätä laitetta eivät saa käyttää henkilöt (mukaan lukien lapset), jotka eivät ole fyysisesti, aistillisesti tai henkisesti täysin kehittyneitä tai joilla ei ole kokemusta ja tietoa laitteen käytöstä, paitsi jos henkilöiden turvallisuudesta vastuussa oleva henkilö valvoo tai ohjaa heitä alussa.
- Lapsia on valvottava, jotta estetään, etteivät he leiki laitteella.
- **Älä koskaan käytä grillissä hiiliä tai muita kiinteitä tai nestemäisiä polttoaineita.**
- **Vakavien palovammojen välttämiseksi odota lämpövastuksen sammuttamisen jälkeen, että laite on kunnolla jäähtynyt, ennen kuin kosket siihen.**
- Sähköiskun välttämiseksi älä upota laitetta veteen äläkä anna sen joutua kosketuksiin veden kanssa.
- Älä anna liitäntäjohdon koskea laitteen kuumia osia.
- Virtajohto on tarkistettava säännöllisesti vaurioiden varalta. Jos johdossa on vikaa,

laitetta ei saa enää käyttää.

- Irrota pistoke pistorasiasta aina
 - käytön jälkeen,
 - jos laitteessa ilmenee vikaa,
 - ennen laitteen puhdistusta.
- Johtokelan käyttö aiheuttaa tehon heikkenemistä ja mahdollisesti lämmönmuodostusta johtoon. Siitä syystä johto on vedettävä kokonaan esiin, jos johtokelaa käytetään. Varmista, että kela on tarkoitettu ulkokäyttöön.
- Tätä laitetta ei ole tarkoitettu käytettäväksi erillisen ajastimen tai kaukosäätimen kanssa.
- Odota ennen grillin siirtämistä, kuljetusta tai säilyttämistä että se on kunnolla jäähtynyt. Kaada jäljellä oleva vesi pois käytön jälkeen.
- Älä säilytä grilliä ulkona äläkä tiloissa, missä se voi joutua alttiiksi ääriämpötiloille tai kosteudelle.
- Valmistaja ei ole vastuussa mahdollisista vaurioista, jos ne johtuvat laitteen väärinkäytöstä tai käyttöohjeiden laiminlyömisestä.
- Barbecuegrilli on tarkoitettu ainoastaan kotitalouskäyttöön eikä sitä tule käyttää kaupallisiin tarkoituksiin.
- Turvallisuusmääräykset vaativat, että sähkölaitteen saa korjata ja liitäntäjohdon uusia ainoastaan sähköalan ammattilainen. Näin vältetään vaarallisia tilanteita. Jos laite vaatii huoltoa tai korjausta, ota yhteys asiakaspalveluumme.

Grilli, jossa on ylimääräinen jalusta:

Kokoa jalusta mukana olevan kaavakuvan avulla ja aseta sitten grilli jalustalle. Grillin alla olevat pienet jalat sopivat jalustan jalkojen yläpintoihin.

Varmista, että grilli ja jalusta on asetettu turvalliseen ja vakaaseen asentoon. Sijoita virtajohto niin, ettei kukaan kompastu siihen.

Lämpövastus

Kytkennärsasiassa on turvakytkin. Aseta

ensin vesisäiliö muoviseen koteloonsa ja kiinnitä sitten lämpövastus vesisäiliön ja kotolon sisään. Turvakytkin aktivoituu automaattisesti, kun lämpövastus on oikein paikoillaan. Jos lämpövastus on kiinnitetty väärin, laitetta ei voi käynnistää.

Ennen ensimmäistä käyttöä

- Poista pakkausmateriaali laitteen ympäriltä.
- Puhdista grilliritilä ja vesisäiliö lämpimällä saippuvedellä.
- Grillin kokoaminen:
 1. Aseta vesisäiliö muoviseen koteloonsa.
 2. Aseta lämpövastus grillipannuun.
 3. Aseta grilliritilä grillin päälle.
 4. Liitä mahdolliset lisävarusteet ohjeissa olevien kaavakuvien mukaan.
- Täytä säiliö vedellä 'Max.'-merkkiin asti.
- Anna grillin kuumentua ilman ruokaa noin 5 minuuttia. Näin vähennät uuden grillin ensimmäisellä käyttökerralla normaalisti syntyvää hajua (laitteesta voi tulla hiukan hajua ja savua, varmista siis riittävä tuuletus).

Grillaus

- Täytä säiliö vedellä 'Max.'-merkkiin asti.
- Kiinnitä lämpövastus ja varmista sitten, että ritilä on kiinnitetty oikein sen päälle.
- Kiinnitä pistotulppa maadoitettuun pistorasiaan.
- Aseta termostaatin nuppi 'Max.'-asentoon. Merkkivalo syttyy, ja lämpövastus kytkeytyy pysyvästi päälle.
- Noin 5-10 minuutin kuluttua lämpövastus on sopivan kuuma grillaukseen.
- Grilliä voi käyttää myös ruoan lämpimänä pitämiseen: kääntämällä termostaatinuppia taaksepäin lämpöelementin käynnistymisen ja sammumisen välinen aika voidaan pienentää minimiin.

Varoitus: lämmönmuodostumisen ja siitä aiheutuvien vaurioiden välttämiseksi

kypsennettävä ruoka tulee asettaa suoraan grilliritilälle. Älä aseta mitään esineitä (esim. alumiinikelmua, barbecuelautasia tms.) ruoan ja lämpövastuksen väliin.

Noin tunnin käytön jälkeen n. 1 litra vettä on haihtunut ja vettä on syytä lisätä. Veden lisääminen tapahtuu ritilän täyttöaukon kautta.

Kun grillaus on päättynyt:

- Aseta termostaatin nuppi takaisin asentoon '●'.
- Irrota pistotulppa rasiasta ja anna grillin jäähtyä.

Laitteen hoito ja puhdistus

- Varmista, että grilli puhdistetaan kunnolla käytön jälkeen.
- Varmista ennen puhdistusta, että grilli on irrotettu virtalähteestä ja että se on kunnolla jäähtynyt.
- Älä käytä teräsvillaa tai hankaavia puhdistusaineita.
- Poista grilliritilä ja puhdistu se lämpimällä saippuavedellä. Kiinni tarttuneet ruoka-aineet voi poistaa liottamalla.
- Lämpövastuksen voi irrottaa puhdistusta varten. Sähköiskun välttämiseksi älä puhdistu lämpövastusta vedellä äläkä upota sitä veteen. KytKentärasian voi pyyhkiä kostealla, nukkaamattomalla kankaalla.
- Kaikki muut osat voi puhdistaa kuumaan veteen kastetulla liinalla, ja ne tulee kuivata kunnolla sen jälkeen.
- Grilleissä, joissa on alumiininen vesisäiliö, säiliön väri muuttuu muutaman käyttökerran jälkeen. Se on normaalia eikä vaikuta grillin turvalliseen käyttöön.

Säilytys

Säilytä grilliä puhdistuksen jälkeen kuivassa paikassa sisätiloissa.

Jätehuolto



Käytöstä poistettavat laitteet tulisi viedä jätteiden hyötykäyttöasemalle.

Takuu

Laitteelle myönnetään 2 vuoden takuu, joka koskee valmistus- ja ainevikoja, ostopäivästä lukien yksilöityä ostokuittia vastaan yleisten takuehtojen mukaan. Mikäli laitetta käytetään väärin, käyttöohjeen vastaisesti tai huolimattomasti, vastuu syntyvistä esine- ja henkilövahingoista lankeaa laitteen käyttäjälle. Tämä takuu ei vaikuta lakimääräisiin oikeuksiin eikä mihinkään muihin kansallisen lainsäädännön säätämiin tuotteiden ostoa koskeviin laillisiin kuluttajaoikeuksiin, joita tuotteen hankkijalla on.

Valmistuttaja: Severin Elektrogeräte GmbH, Saksa

Maahantuoja:

Oy Harry Marcell Ab

PL 63, 01511 VANTAA

Puh (09) 870 87860

Fax (09) 870 87801

www.harrymarcell.fi

asiakaspalvelu@harrymarcell.fi

PL Grill typu »Barbecue«

Szanowny Kliencie

Przed przystąpieniem do eksploatacji urządzenia należy się dokładnie zapoznać z niniejszą instrukcją.

Podłączanie do sieci zasilającej

Urządzenie należy podłączyć do sieci elektrycznej wyłącznie do gniazdka z uziemieniem, zainstalowanego zgodnie z przepisami.

Urządzenie niniejsze jest przeznaczone do użycia na dworze. Dlatego sugerujemy, w celu dodatkowej ochrony, założenie automatycznego wyłącznika prądu upływowego do domowej instalacji elektrycznej dla prądu nie przekraczającego 30mA. Radzimy poradzić się elektryka.

Należy sprawdzić aby napięcie sieciowe zgadzało się z napięciem zaznaczonym na tabliczce znamionowej.

Niniejszy wyrób jest zgodny z obowiązującymi w UE dyrektywami dotyczącymi oznakowania produktu.

Informacja ogólna

Grille typu »Barbecue« są dostępne w wielu rodzajach. Przed złożeniem grilla lub założeniem elementów czynnościowych należy zawsze kierować się odpowiednim schematem.

Instrukcja bezpieczeństwa

- **Ostrzeżenie: pod żadnym pozorem nie należy przykrywać siatki grilla folią aluminiową, naczyniami do "Barbecue" czy też innymi przedmiotami, gdyż gromadzące się pod nią ciepło może spowodować nieodwracalne uszkodzenie grilla.**
- Przed użyciem aparatu należy dokładnie sprawdzić czy główny korpus urządzenia i jego wszystkie elementy czynnościowe są sprawne i nie noszą śladów uszkodzenia. Jeżeli urządzenie spadło na

twardą powierzchnię, nie nadaje się do dalszego użytku, gdyż nawet najmniejsza, niewidoczna usterka powstała z tego powodu, może mieć ujemny wpływ na działanie aparatu i bezpieczeństwo użytkownika.

- W czasie grillowania, urządzenie musi być umieszczone na powierzchni odpornej na wysokie temperatury, płamy i rozpryski. Podczas opiekania żywności z dużą zawartością tłuszczu nie zawsze można uniknąć rozprysków.
- **Nie zakładaj ochrony od wiatru, jeśli używasz grilla wewnątrz pomieszczenia.**
- Nie stawiaj grilla w rogu ani nie opieraj go o ścianę. Upewnij się, że żadne materiały łatwopalne obok niego się nie znajdują.
- Pamiętaj, że żywność z dużą zawartością tłuszczu lub wilgoci może łatwo zapalić się.
- **Zawsze przed użyciem napełnij główną komorę grilla wodą.**
Woda pomaga **ochłodzić** komorę grilla, zapobiega nadmiernemu zbieraniu się dymu i jest również przydatna przy czyszczeniu.
- Poziom wody musi zawsze znajdować się między oznaczeniami »Min.« i »Max.«. Te oznaczenia znajdują się wewnątrz komory grilla (patrz: schematy).
- Zawsze upewnij się, że poziom wody utrzymuje się ponad oznaczeniem »Min.«. Wodę należy dolewać z odpowiednim wyprzedzeniem, pamiętając, aby nie zetknęła się ona z elementem grzewczym.
- **Zawsze przed użyciem grilla sprawdź, że element grzewczy i komora grilla są prawidłowo włożone do obudowy. Nie podłączaj grilla do sieci elektrycznej zanim nie napełnisz komory grilla wodą.**
- **Nie pozostawiać włączonego urządzenia bez nadzoru.**
- Urządzenie nie jest przeznaczone do użytku przez osoby (także dzieci) o ograniczonych zdolnościach motorycznych, sensorycznych lub

umysłowych, ani osoby, którym brakuje doświadczenia i stosownej wiedzy, chyba że są one pod nadzorem osoby odpowiedzialnej za ich bezpieczeństwo, która instruuje jak bezpiecznie korzystać z urządzenia.

- Dzieci powinny znajdować się pod stałą opieką, aby nie dopuścić do używania przez nie urządzenia jako zabawki.
- **W żadnym wypadku nie używaj do grilla węgla drzewnego ani żadnego innego stałego lub ciekłego opału.**
- Pamiętaj, że obudowa oraz element grzejny nagrzewają się podczas pracy do **bardzo wysokich temperatur**. Nie dotykaj elementu grzewczego nawet po jego wyłączeniu. Poczekaj na jego odpowiednie ochłodzenie - **w przeciwnym razie istnieje poważne niebezpieczeństwo oparzenia.**
- Aby zapobiec ryzyku szoku elektrycznego, nie pozwól, aby element grzewczy i przewód przyłączeniowy były zanurzone w płynach ani nawet miały z nimi jakąkolwiek styczność.
- Należy uważać aby przewód przyłączeniowy nie dotykał żadnych gorących części.
- Należy regularnie sprawdzać, czy przewód przyłączeniowy nie jest uszkodzony. W przypadku jakiegokolwiek uszkodzenia przewodu, należy natychmiast zaprzestać używania urządzenia.
- Zawsze wyjmij wtyczkę z gniazdka elektrycznego:
 - po zakończeniu czynności,
 - gdy zauważysz wadliwe działanie urządzenia,
 - przed przystąpieniem do czyszczenia urządzenia.
- Urządzenie nie jest przystosowane do bycia uruchamianym przy użyciu zewnętrznego czasomierza lub odrębnego systemu zdalnego sterowania.
- Użycie przedłużacza w szpuli może spowodować przerwanie przepływu prądu i prawdopodobne przegrzanie się

kabla. Dlatego koniecznie należy całkowicie rozwinąć przedłużacz ze szpuli. Upewnij się, że przedłużacz jest przez producenta przeznaczony do użytku na dworze.

- Przed przenoszeniem, przewożeniem i przechowywaniem grilla, upewnij się, że jest on odpowiednio ochłodzony. Po użyciu grilla wylej pozostałą w nim wodę.
- Grilla nie należy przechowywać na zewnątrz lub w jakimkolwiek innym miejscu, w którym byłby on narażony na skrajne temperatury lub wysoki poziom wilgoci.
- Nie ponosi się odpowiedzialności, jeżeli szkoda wynikła z nieprawidłowego używania urządzenia lub użytkowania niezgodnego z instrukcją obsługi.
- Grill typu »Barbecue« przeznaczony jest do użytku domowego a nie komercyjnego.
- Zgodnie z regulaminem bezpieczeństwa i w celu uniknięcia ryzyka, wszelkie naprawy urządzeń elektrycznych muszą być dokonywane przez fachowy i upoważniony do tego personel. Dotyczy to również wymiany przewodu przyłączeniowego. Jeśli urządzenie wymaga naprawy, prosimy wysłać je do jednego z naszych działów obsługi klientów. Odpowiednie adresy znajdują się w karcie gwarancyjnej w języku polskim.

Grill z dodatkową podstawką:

Złóż podstawkę według załączonego schematu a następnie ustaw na niej grill. Małe nóżki na spodzie grilla wpasowują się w wierzchy pionowych nóżek podstawki. Upewnij się, że grill i podstawka znajdują się w bezpiecznej i unieruchomionej pozycji. Przewód przyłączeniowy powinien być poprowadzony w taki sposób, aby nikt się o niego nie przewrócił.

Element grzewczy

Skrzynka odgałęźna zawiera przycisk bezpieczeństwa. Najpierw należy wstawić

komorę grilla do plastikowej obudowy a potem umieścić element grzewczy wewnątrz komory grilla i obudowy. Przycisk bezpieczeństwa aktywuje się automatycznie jeśli element grzewczy został prawidłowo założony. W przeciwnym przypadku urządzenia nie będzie można włączyć.

Przed pierwszym użyciem

- Całkowicie zdejmij wszelkie opakowanie z grilla.
- Umij siatkę i komorę grilla ciepłą wodą z dodatkiem płynu do mycia naczyń.
- Składanie grilla:
 1. Umieść komorę grilla wewnątrz plastikowej obudowy.
 2. Włóż element grzewczy do komory grilla.
 3. Na górze umieść siatkę grilla.
 4. Dodatkowe elementy czynnościowe mogą, według życzenia, być zamocowane według schematu w instrukcji obsługi.
- Napełnij komorę grilla wodą do oznaczenia »Max.«.
- Nagrzij grill przez około 5 minut bez żywności na pieczeniu grilla. To zmniejszy typowy zapach, który wydobywa się przy pierwszym włączeniu nowego grilla (może wydobywać się lekki zapach i dym – zapewnij odpowiednią wentylację).

Pieczenie na grillu

- Napełnij komorę grilla wodą do oznaczenia »Max.«.
- Umieść element grzewczy; następnie upewnij się, że siatka grilla jest odpowiednio na niego założona.
- Podłącz wtyczkę do odpowiedniego uziemionego gniazdka elektrycznego.
- Nastaw gałkę termostatu na najwyższą temperaturę – (pozycja »Max.«): Wskaźnik świetlny zapali się i element grzewczy na stałe włączy się.
- Po około 5-10 minutach element grzewczy osiągnie odpowiednią do pieczenia na grillu temperaturę.
- Grill może być również używany do

ogrzewania żywności: poprzez nastawianie gałki termostatu na niższe temperatury, przerwy między włączaniem i wyłączaniem się elementu grzewczego mogą być zmniejszone do minimum.

Ostrzeżenie: aby zapobiec gromadzeniu się ciepła i przez to uszkodzeniu urządzenia, kładź żywność do pieczenia bezpośrednio na siatce grilla. Nie umieszczaj żadnych rzeczy (takich jak: aluminiowa folia, naczynia do »Barbecue« czy też inne przedmioty) między żywnością a elementem grzewczym.

Mniej więcej po godzinnym używaniu grilla wyparuje około 1 litr wody i konieczne będzie jej dolanie. Otwór w siatce grilla ułatwia proces dolewania.

Po zakończeniu pieczenia na grillu:

- Ustaw gałkę termostatu na pozycję »●«.
- Wyjmij wtyczkę z gniazdka elektrycznego i poczekaj na ochłodzenie się urządzenia.

Konserwacja ogólna i czyszczenie

- Upewnij się, że grill jest całkowicie wyczyszczony po użyciu.
- Przed czyszczeniem grilla, sprawdź, że jest on wyłączony z prądu i całkowicie ochłodzony.
- Nie używaj metalowych przyrządów ani ścierających środków do czyszczenia grilla.
- Wyjmij siatkę grilla i wyczyść ją ciepłą wodą z dodatkiem płynu do mycia naczyń. Aby uporać się z natrętnymi pozostałościami po żywności, namocz siatkę na niedługi czas w wodzie.
- Element grzewczy może być wyjmowany do czyszczenia. Aby zapobiec ryzyku szoku elektrycznego, nie należy czyścić elementu grzewczego wodą ani zamaczać go w wodzie. Skrzynkę odgałęźną można wycierać delikatnie wilgotną, nie pozostawiającą pyłków ściereczką.
- Wszystkie inne części mogą być czyszczone ściereczką namoczoną w

wodzie z dodatkiem płynu do mycia naczyń a następnie muszą być one dokładnie wysuszone suchą ściereczką.

- W przypadku modeli z aluminiową komorą grilla należy zwrócić uwagę na to, że po kilku cyklach używania, komora zmieni kolor. Jest to normalne i nie wpływa ujemnie na prawidłową pracę grilla.

Przechowywanie

Po wyczyszczeniu przechowuj grill w suchym miejscu wewnątrz pomieszczenia.

Utylizacja



Nie należy wyrzucać starych lub zepsutych urządzeń do domowego kosza na śmieci, lecz oddawać je do specjalnych punktów zbiórki.

Gwarancja

Gwarancja na produkt obejmuje wady materiału i wykonania przez okres dwóch lat od daty zakupu produktu. W ramach gwarancji producent zobowiązuje się do naprawy lub wymiany wszelkich wadliwych elementów, pod warunkiem, że produkt zostanie odniesiony przez klienta do punktu zakupu, a później odesłany przez sklep do serwisu centralnego w Opolu, prowadzonego przez firmę Serv- Serwis Sp.z o.o. Aby gwarancja zachowała ważność, urządzenie musi być używane zgodnie z instrukcją i nie może być modyfikowane, naprawiane lub w jakikolwiek sposób naruszane przez nieupoważnioną do tego osobę, ani też uszkodzone w wyniku nieprawidłowego użycia.

Gwarancja nie obejmuje naturalnego zużycia, ani elementów łatwo tłukących się, jak szkło, elementy ceramiczne, żarówki itd. Niniejsza gwarancja nie ogranicza ustawowych praw konsumenta ani innych praw, jakie konsument posiada zgodnie z obowiązującymi przepisami, które dotyczą zakupu przedmiotów użytkowych. Jeżeli urządzenie przestanie działać prawidłowo i musi zostać odesłane, należy je dokładnie

zapakować i dołączyć imię, nazwisko i adres nadawcy oraz przyczynę odesłania. Jeśli urządzenie jest nadal na gwarancji, proszę także dołączyć paragon zakupu, lub fakturę zakupową.

Προς τους αγαπητούς μας πελάτες και πελάτισσες,

Πριν τη χρήση της συσκευής, ο χρήστης θα πρέπει να διαβάσει προσεκτικά τις ακόλουθες οδηγίες.

Σύνδεση με την κεντρική παροχή ρεύματος

Η συσκευή αυτή πρέπει να συνδέεται μόνο με γειωμένη πρίζα, εγκατεστημένη σύμφωνα με τις ισχύουσες διατάξεις.

Η συσκευή αυτή είναι σχεδιασμένη για χρήση σε εξωτερικούς χώρους. Συνιστάται, επομένως, η λειτουργία της να γίνεται με την επιπλέον προστασία ενός γειωμένου διακόπτη κυκλώματος με προκαθορισμένη ένταση ρεύματος που δεν υπερβαίνει τα 30 mA.

Βεβαιωθείτε ότι η τάση του ηλεκτρικού ρεύματος που χρησιμοποιείτε συμβαδίζει με αυτήν που αναγράφεται στη συσκευή.

Το προϊόν αυτό έχει κατασκευαστεί σύμφωνα με όλες τις ισχύουσες οδηγίες της ΕΕ περί αναγραφής στοιχείων.

Γενικές πληροφορίες

Οι ψησταριές διατίθενται σε διαφορετικά σχέδια. Όταν συναρμολογείτε την ψησταριά ή όταν προσαρμόζετε οποιοδήποτε αξεσουάρ, να απευθύνεστε πάντα στην αντίστοιχη εικόνα.

Προσοχή: Κανόνες ασφάλειας

- **Προσοχή:** Σε καμία περίπτωση, μην καλύπτετε τη σχάρα ψησταριάς με αλουμινόχαρτο, πλατέλες ψησίματος ή άλλα αντικείμενα επειδή η συσσώρευση θερμότητας που προκύπτει μπορεί να προκαλέσει σοβαρή ζημιά στην ψησταριά.
- Πριν χρησιμοποιείτε τη συσκευή, θα πρέπει να ελέγχετε προσεκτικά την κύρια μονάδα καθώς και όλα τα εξαρτήματα για τυχόν ελαττώματα. Αν

η συσκευή, για παράδειγμα, έχει πέσει σε σκληρή επιφάνεια, δεν θα πρέπει να χρησιμοποιηθεί, ακόμη και αν η ζημιά δεν φαίνεται ότι μπορεί να προκαλέσει προβλήματα στην ασφαλή λειτουργία της συσκευής.

- Κατά τη λειτουργία, η ψησταριά πρέπει να είναι τοποθετημένη σε επιφάνεια ανθεκτική σε υψηλές θερμοκρασίες που δεν αλλοιώνονται από πιτσιλιόμενα ή λεκέδες. Όταν ψήνετε τροφές με υψηλή περιεκτικότητα λίπους ή υγρασίας, δεν είναι πάντα δυνατό να αποφεύγετε τα πιτσιλιόμενα.
- **Μη χρησιμοποιείτε το προστατευτικό για τον αέρα όταν η συσκευή χρησιμοποιείται σε εσωτερικό χώρο.**
- Μην τοποθετείτε την ψησταριά δίπλα από τοίχο ή σε γωνία και να βεβαιώνετε ότι δεν φυλάσσονται εύφλεκτα υλικά κοντά σε αυτήν.
- Να θυμάστε ότι τα τρόφιμα με υψηλή περιεκτικότητα σε λίπος ή υγρασία τείνουν να αναφλεχθούν.
- **Πριν τη χρήση να γεμίζετε πάντα τη λεκάνη ψησταριάς με νερό.**
Το νερό βοηθά στην ψύξη της λεκάνης ψησταριάς, μειώνει τη συσσώρευση καπνού και επίσης διευκολύνει τον καθαρισμό.
- Πρέπει να διατηρείτε πάντα τη στάθμη νερού μεταξύ των ενδείξεων ελάχιστης και μέγιστης στάθμης νερού. Αυτές οι ενδείξεις υπάρχουν στο εσωτερικό της λεκάνης ψησταριάς (βλ. εικόνες).
- Να βεβαιώνετε πάντα ότι η στάθμη νερού διατηρείτε πάνω από την ελάχιστη ένδειξη. Θα πρέπει να προσθέτετε νερό έγκαιρα, ενώ εξασφαλίζετε ότι δεν έρχεται σε επαφή με το θερμαντικό στοιχείο.
- **Πριν χρησιμοποιήσετε την ψησταριά, να βεβαιώνετε πάντα ότι η λεκάνη ψησταριάς και το θερμαντικό στοιχείο έχουν προσαρμοστεί σωστά στο περιβλήμα. Μη συνδέετε την ψησταριά σε παροχή ηλεκτρικού ρεύματος έως ότου γεμίσετε τη λεκάνη ψησταριάς με**

νερό.

- **Η ψησταριά πρέπει να επιτηρείτε πάντοτε κατά τη λειτουργία.**
- Η συσκευή αυτή δεν προορίζεται για χρήση από οποιοδήποτε άτομο (περιλαμβανομένων των παιδιών) με μειωμένες σωματικές, αισθητήριες ή διανοητικές ικανότητες, ή από άτομο που δεν έχει πείρα και γνώσεις, εκτός αν επιτηρείται ή αν του έχουν δοθεί οδηγίες για τη χρήση της συσκευής από άτομο το οποίο είναι υπεύθυνο για την ασφάλειά του.
- Τα παιδιά θα πρέπει να επιτηρούνται για να εξασφαλιστεί ότι δεν παίζουν με τη συσκευή.
- **Σε καμία περίπτωση, μη χρησιμοποιείτε κάρβουνα ή άλλο στερεό ή υγρό καύσιμο για τη λειτουργία της ψησταριάς.**
- Να θυμάστε πάντα ότι οι επιφάνειες του περιβλήματος, καθώς και τα θερμομαντικά στοιχεία, **θερμαίνονται πολύ** κατά τη λειτουργία. Ακόμη και όταν απενεργοποιηθεί το θερμομαντικό στοιχείο, δεν θα πρέπει να το αγγίζετε έως ότου ψυχθεί αρκετά - **διαφορετικά υπάρχει μεγάλος κίνδυνος πρόκλησης εγκαυμάτων.**
- Για να αποφεύγετε τον κίνδυνο ηλεκτροπληξίας, δεν θα πρέπει να βυθίζετε το θερμομαντικό στοιχείο και το ηλεκτρικό καλώδιο σε υγρό και δεν θα πρέπει να έρχονται σε επαφή με υγρό.
- Μην αφήνετε το καλώδιο να αγγίζει οποιοδήποτε θερμό σημείο της συσκευής.
- Θα πρέπει να ξεετάζετε τακτικά το ηλεκτρικό καλώδιο για τυχόν ενδείξεις βλάβης. Σε περίπτωση που βρεθεί τέτοια βλάβη, δεν θα πρέπει να χρησιμοποιείτε πλέον τη συσκευή.
- Βγάζετε πάντα το καλώδιο από την πρίζα
 - μετά τη χρήση,
 - σε περίπτωση βλάβης,
 - πριν καθαρίσετε τη συσκευή.
- Η χρήση κυλίνδρου περιέλιξης

καλώδιου προέκτασης προκαλεί απώλεια ηλεκτρικής ισχύος, πιθανώς μαζί με επακόλουθη συσσώρευση θερμοότητας στο καλώδιο. Είναι επομένως απαραίτητο να ξετυλίξετε εντελώς το καλώδιο αν χρησιμοποιείτε κύλινδρο περιέλιξης. Βεβαιωθείτε ότι ο κύλινδρος είναι εγκεκριμένος από τον κατασκευαστή για χρήση σε εξωτερικούς χώρους.

- Η συσκευή δεν προορίζεται για λειτουργία με εξωτερικό χρονοδιακόπτη ή ξεχωριστό τηλεχειριζόμενο σύστημα.
- Πριν τη μεταφορά ή την αποθήκευση της ψησταριάς, βεβαιωθείτε ότι έχει ψυχθεί αρκετά. Απορρίψτε τυχόν υπόλοιπο νερό μετά τη χρήση.
- Βεβαιωθείτε ότι δεν αποθηκεύετε την ψησταριά σε εξωτερικούς χώρους ή σε κάποιο άλλο μέρος όπου μπορεί να βρεθεί σε ακραίες θερμοκρασίες ή υψηλή υγρασία.
- Δεν αναλαμβάνουμε καμία ευθύνη για ζημιές που προκαλούνται λόγω λανθασμένης χρήσης ή επειδή δεν έχουν τηρηθεί οι οδηγίες.
- Η ψησταριά αυτή προορίζεται για οικιακή και όχι για επαγγελματική χρήση.
- Για να τηρείτε τους κανονισμούς ασφάλειας και να αποφεύγετε ενδεχόμενους κινδύνους, φροντίστε οι επισκευές των ηλεκτρικών συσκευών και η αντικατάσταση του καλωδίου να γίνονται από ειδικευμένους τεχνικούς. Σε περίπτωση επισκευής, αποστείλετε τη συσκευή σε ένα από τα κέντρα εξυπηρέτησης πελατών μας. Θα βρείτε τις διευθύνσεις στο παράρτημα του εγχειριδίου.

Ψησταριά με πρόσθετη βάση στήριξης:

Συναρμολογήστε τη βάση στήριξης σύμφωνα με την εικόνα που παρέχεται και, στη συνέχεια, τοποθετήστε την ψησταριά στη βάση. Τα μικρά πόδια κάτω από την ψησταριά συνδέονται με τα κάθετα πόδια της βάσης στήριξης.

Βεβαιωθείτε ότι η ψησταριά και η βάση στήριξης είναι τοποθετημένα σε μια ασφαλή και σταθερή θέση. Το ηλεκτρικό καλώδιο θα πρέπει να φυλάσσεται με τρόπο ώστε να μην υπάρχει πιθανότητα να σκοντάψει κάποιος σε αυτό.

Θερμαντικό στοιχείο

Το ηλεκτρικό κουτί περιέχει ένα διακόπτη ασφαλείας. Τοποθετήστε πρώτα το ταψί ψησίματος στο πλαστικό περίβλημα και έπειτα προσαρμόστε το θερμαντικό στοιχείο μέσα στο ταψί ψησίματος και στο περίβλημα. Ο διακόπτης ασφαλείας ενεργοποιείται αυτόματα όταν το θερμαντικό στοιχείο έχει τοποθετηθεί σωστά. Αν αυτό δεν έχει προσαρμοστεί σωστά, δεν μπορεί να ενεργοποιηθεί η συσκευή.

Πριν χρησιμοποιήσετε τη συσκευή για πρώτη φορά

- Αφαιρέστε κάθε υλικό συσκευασίας από τη συσκευή.
- Καθαρίστε τη σχάρα ψησταριάς και τη λεκάνη ψησταριάς με ζεστό σαπουνόνερο.
- Συναρμολόγηση ψησταριάς:
 1. Τοποθετήστε τη λεκάνη ψησταριάς μέσα στο πλαστικό περίβλημα.
 2. Τοποθετήστε το θερμαντικό στοιχείο στη λεκάνη ψησταριάς.
 3. Προσαρμόστε τη σχάρα ψησταριάς από πάνω.
 4. Αν απαιτείται, μπορείτε να προσαρμόσετε πρόσθετα αξεσουάρ σύμφωνα με την εικόνα που παρουσιάζεται στις οδηγίες.
- Γεμίστε τη λεκάνη ψησταριάς με νερό έως τη μέγιστη ένδειξη.
- Αφήστε την ψησταριά να θερμανθεί για 5 περίπου λεπτά χωρίς να υπάρχουν τρόφιμα στη σχάρα. Έτσι θα μειωθούν οι οσμές που συνήθως αναδίδονται όταν ανάβετε μια καινούργια ψησταριά για πρώτη φορά (μπορεί να εκλυθεί μια ελαφριά οσμή και λίγος καπνός - βεβαιωθείτε ότι υπάρχει επαρκής

εξαερισμός).

Ψήσιμο

- Πρέπει να γεμίσετε τη λεκάνη ψησταριάς με νερό έως τη μέγιστη ένδειξη.
- Τοποθετήστε το θερμαντικό στοιχείο. Στη συνέχεια, βεβαιωθείτε ότι έχετε τοποθετήσει τη σχάρα ψησταριάς σωστά επάνω στο θερμαντικό στοιχείο.
- Τοποθετήστε το ηλεκτρικό καλώδιο σε μια κατάλληλα γειωμένη πρίζα.
- Θέστε το κουμπί ρύθμισης θερμοστάτη στη μέγιστη θέση του. Θα ανάψει το ενδεικτικό φωτάκι και το θερμαντικό στοιχείο θα είναι μόνιμα αναμμένο.
- Μετά από 5-10 περίπου λεπτά, το θερμαντικό στοιχείο φτάνει τη σωστή θερμοκρασία για ψήσιμο.
- Μπορείτε επίσης να χρησιμοποιήσετε την ψησταριά για να διατηρήσετε τα τρόφιμα ζεστά. Στρέφοντας το ρυθμιστή θερμοστάτη προς τα πίσω, τα χρονικά διαστήματα μεταξύ της ενεργοποίησης και της απενεργοποίησης του θερμαντικού στοιχείου μπορεί να ελαχιστοποιηθούν.

Προσοχή: Για να αποφεύγετε την πιθανή συσσώρευση θερμότητας και την επακόλουθη πρόκληση βλάβης στη συσκευή, τα τρόφιμα που θα μαγειρευτούν θα πρέπει να τοποθετούνται ακριβώς επάνω στη σχάρα ψησταριάς. Μην τοποθετείτε κανένα αντικείμενο (π.χ. αλουμινόχαρτο, ταψιά ή άλλα αντικείμενα) μεταξύ των τροφίμων και του θερμαντικού στοιχείου.

Μετά από μία ώρα λειτουργίας, θα έχει εξατμιστεί 1 περίπου λίτρο νερό και θα είναι απαραίτητη η αναπλήρωση. Το άνοιγμα γεμίματος στη σχάρα ψησταριάς διευκολύνει τη διαδικασία αναπλήρωσης νερού.

Μόλις ολοκληρωθεί το ψήσιμο:

- Θέστε το κουμπί ρύθμισης θερμοστάτη

στη θέση «●».

- Βγάλτε το ηλεκτρικό καλώδιο από την πρίζα και αφήστε την ψησταριά να ψυχθεί.

Γενική φροντίδα και καθαρισμός

- Βεβαιωθείτε ότι έχετε καθαρίσει καλά την ψησταριά μετά τη χρήση.
- Πριν καθαρίσετε την ψησταριά, βεβαιωθείτε ότι την έχετε αποσυνδέσει από την ηλεκτρική παροχή και ότι έχει ψυχθεί εντελώς.
- Μη χρησιμοποιείτε συρμάτινα σφουγγάρια ή σκληρά καθαριστικά.
- Απομακρύνετε τη σχάρα ψησταριάς και καθαρίστε την με ζεστό σαπουνόνερο. Για να αφαιρέσετε επίμονα υπολείμματα τροφίμων, μπορείτε να την αφήσετε μέσα σε νερό για κάποιο χρονικό διάστημα.
- Μπορείτε να αφαιρέσετε το θερμαντικό στοιχείο για να το καθαρίσετε. Προκειμένου να αποφύγετε τον κίνδυνο πρόκλησης ηλεκτροπληξίας, μην καθαρίζετε το θερμαντικό στοιχείο με νερό και μην το βυθίζετε σε νερό. Μπορείτε να σκουπίσετε το ηλεκτρικό κουτί με ένα ελαφρά βρεγμένο πανί χωρίς χνούδι.
- Όλα τα άλλα μέρη μπορούν να καθαριστούν με ένα πανί βρεγμένο με σαπουνόνερο και, στη συνέχεια, θα πρέπει να σκουπιστούν καλά μέχρι να στεγνώσουν.
- Σε μοντέλα ψησταριάς με αλουμινένια λεκάνη ψησταριάς, σημειώστε ότι η λεκάνη θα αποχρωματιστεί μετά από αρκετούς κύκλους χρήσης. Αυτό είναι φυσιολογικό και δεν επηρεάζει την ασφαλή λειτουργία της ψησταριάς.

Φύλαξη

Μετά τον καθαρισμό, πρέπει να φυλάσσετε την ψησταριά σε εσωτερικό χώρο χωρίς υγρασία.

Απόρριψη



Μην απορρίπτετε τις παλιές ή ελαττωματικές συσκευές μαζί με τα οικιακά απορρίμματά σας. Να τις απορρίπτετε μόνο μέσω δημόσιων σημείων συλλογής.

Εγγύηση

Το προϊόν αυτό είναι εγγυημένο για μία περίοδο δύο ετών από την ημέρα της αγοράς για ελαττώματα στα υλικά και την κατασκευή του. Η εγγύηση ισχύει αν και μόνο αν η συσκευή χρησιμοποιηθεί σύμφωνα με τις οδηγίες χρήσεως και εφόσον δεν έχει τροποποιηθεί ή επισκευαστεί από μη ειδικευμένα άτομα ή δεν έχει καταστραφεί εξαιτίας κακής χρήσης. Η παρούσα εγγύηση δεν επηρεάζει τα νομοθετημένα δικαιώματά σας, ούτε οποιοδήποτε νόμιμο δικαίωμα έχετε ως καταναλωτής σύμφωνα με την ισχύουσα εθνική νομοθεσία που διέπει την αγορά αγαθών.

Η εγγύηση αυτή δεν καλύπτει φυσικές φθορές ούτε τα εύθραυστα μέρη της συσκευής.

Уважаемый покупатель!

Перед использованием этого изделия внимательно прочитайте эти указания.

Подключение к сети

Включать электроприбор можно только в заземленную розетку, установленную в соответствии с действующими правилами.

Этот прибор предназначен для применения на открытом воздухе, поэтому мы рекомендуем использовать его с дополнительным заземляющим размыкателем с током срабатывания, не превышающим 30 мА.

Напряжение в сети должно соответствовать напряжению, указанному на заводской табличке.

Данное изделие соответствует требованиям директив, обязательных для получения права на использование маркировки CE.

Общая информация

Грили поставляются в различных конфигурациях. При сборке гриля или при установке каких-либо принадлежностей, обязательно обращайтесь к соответствующей схеме.

Важные указания по технике безопасности

- **Внимание!** Ни при каких обстоятельствах не накрывайте решетку гриля алюминиевой фольгой, посудой для барбекю или другими предметами, так как возникающее при этом повышение температуры нагрева может привести к неисправимому повреждению прибора.
- Перед включением электроприбора

следует убедиться в отсутствии повреждений как на основном устройстве, так и на любом дополнительном, если оно установлено. Если вы роняли прибор на твердую поверхность, его не следует больше использовать: даже невидимое повреждение может отрицательно сказаться на эксплуатационной безопасности прибора.

- При использовании электроприбор должен стоять на теплостойкой легко моющейся поверхности. При жарке продуктов с высоким содержанием жира или влажности не всегда удастся избежать появления брызг.
- **Не устанавливайте ветровой экран, если прибор используется в помещении.**
- Не устанавливайте прибор у самой стены или в углу и обязательно проверяйте, чтобы рядом не было легко воспламеняющихся материалов.
- Помните, что продукты с большим содержанием жира или влажности имеют тенденцию к воспламенению.
- **Обязательно наполняйте противень гриля водой перед применением.** Вода способствует охлаждению противня гриля, уменьшает дымообразование и облегчает чистку.
- Уровень воды должен постоянно находиться между отметками минимального и максимального уровней. Эти отметки нанесены на противень гриля (смотри схемы).
- Обязательно проверяйте, чтобы уровень воды был выше отметки минимального уровня. Воду следует добавлять своевременно, следя при этом, чтобы она не касалась

нагревательного элемента.

- **Перед включением гриля-барбекю обязательно убедитесь в правильной установке противня и нагревательного элемента гриля в корпусе. Не включайте гриль в сеть, пока противень гриля не наполнен водой.**
- **Не оставляйте включенный гриль без присмотра.**
- Этот прибор не предназначен для использования без присмотра лицами (включая детей) с ограниченными физическими, сенсорными или умственными способностями, а также лицами, не обладающими достаточным опытом и умением, пока лицо, отвечающее за их безопасность, не обучит их обращению с данным прибором.
- Не оставляйте детей без присмотра, чтобы они не начали играть с прибором.
- **Ни при каких обстоятельствах не пользуйтесь древесным углем или любым другим твердым или жидким топливом при эксплуатации гриля.**
- Всегда помните о том, что при работе корпус прибора, а также нагревательный элемент **сильно нагреваются**. Даже после отключения нагревательного элемента к нему не следует прикасаться, пока он не остынет, **иначе можно получить серьезный ожог**.
- Чтобы избежать поражения электрическим током, не погружайте нагревательный элемент и шнур питания в жидкость, и более того, не допускайте даже их соприкосновения с жидкостью.
- Следите за тем, чтобы шнур питания не соприкасался с горячей поверхностью прибора.
- Регулярно проверяйте шнур питания на наличие возможного повреждения. Не пользуйтесь прибором при обнаружении повреждения.
- Всегда выдергивайте вилку из розетки
 - после использования;
 - при любой неполадке;
 - до очистки прибора.
- Использование катушки с удлинительным проводом вызывает потерю мощности, причем в сочетании с возможным нагревом провода. Поэтому необходимо полностью размотать провод, если он на катушке. Убедитесь, что применение данной катушки на открытом воздухе разрешено производителем.
- Эксплуатация прибора с использованием внешнего таймера или отдельного устройства дистанционного управления не допускается.
- Прежде чем перенести, перевезти или убрать гриль на хранение, убедитесь, что он достаточно остыл. После использования вылейте оставшуюся воду.
- Следите за тем, чтобы гриль не хранился на открытом воздухе или в другом месте, где он может подвергнуться воздействию экстремальных температур или высокой влажности.
- Фирма не несёт ответственности за повреждения, произошедшие вследствие неправильного использования или несоблюдения данной инструкции.
- Этот гриль предназначен исключительно для домашнего применения.
- В соответствии с требованиями правил техники безопасности и для исключения возможного

травматизма ремонт электроприборов, включая и замену шнура питания, должен производиться квалифицированным персоналом. Если необходим ремонт, отправьте, пожалуйста, прибор в службу сервисного обслуживания, адрес которой указан в приложении к данной инструкции.

Гриль с дополнительным основанием

Соберите основание в соответствии с прилагаемой схемой, после чего установите гриль на основание. Маленькие ножки под грилем соединяются с вертикальными опорами основания.

Убедитесь, что гриль и основание установлены безопасно и надежно. Шнур питания должен быть проложен так, чтобы об него никто не споткнулся.

Нагревательный элемент

В электрической коробке находится защитный выключатель. Сначала поместите в пластиковый корпус противень гриля, а затем установите нагревательный элемент в противень и в корпус. При правильной установке нагревательного элемента защитный выключатель автоматически приводится в рабочее положение. При неправильной установке нагревательного элемента прибор не включится.

Перед первым применением прибора

- Удалите с прибора все упаковочные материалы.
- Промойте решетку и противень гриля теплой мыльной водой.
- Сборка гриля
 1. Поместите противень гриля в

пластмассовый корпус.

2. Установите нагревательный элемент в противень гриля.
 3. Установите наверх решетку гриля.
 4. Если потребуется, можно установить дополнительные принадлежности в соответствии со схемой, приведенной в инструкции.
- Наполните противень гриля водой до отметки максимального уровня.
 - Дайте грилю прогреться в течение примерно 5 минут без пищи на решетке. Это уменьшит выделение запаха, который обычно появляется при первом включении нового гриля (может появляться легкий запах и небольшой дым: нужно обеспечить достаточную вентиляцию).

Жарка

- Противень гриля должен быть заполнен водой до отметки максимального уровня.
- Установите нагревательный элемент; после этого проверьте, что решетка на нагревательном элементе установлена правильно.
- Вставьте вилку в заземленную розетку.
- Установите ручку термостата на максимальное положение. Загорается световой индикатор и нагревательный элемент работает в постоянном режиме.
- Примерно через 5-10 минут нагревательный элемент достигает нужной температуры для жарки.
- Гриль можно также использовать, чтобы поддерживать пищу в горячем состоянии: поворачивая ручку термостата в обратном направлении, можно уменьшить интервал между включением и отключением термостата до

минимуму.

Внимание! Чтобы избежать возможного повышения температуры нагрева, которое может привести к серьезному повреждению гриля, пищу нужно класть прямо на решетку. Не устанавливайте никаких предметов (например, алюминиевую фольгу, тарелки для барбекю или другие предметы) между пищей и нагревательным элементом.

После часа работы испарится примерно 1 литр воды и ее долить нужно будет. Наливное отверстие в решетке облегчает эту операцию.

После окончания процесса жарки:

- Установите ручку термостата в положение '●'.
- Выньте вилку из розетки и дайте грилю остыть.

Общий уход и чистка

- Убедитесь, что гриль тщательно вычищен после использования.
- Прежде чем приступить к чистке гриля проверьте, что он отключен от сети и полностью остыл.
- Не используйте для чистки металлическую соломку или абразивные чистящие средства.
- Снимите решетку гриля и промойте ее теплой мыльной водой. Чтобы удалить прочно прилипшие остатки пищи, можно оставить решетку отмочать на некоторое время.
- Для чистки нагревательный элемент можно снять. Чтобы избежать поражения электрическим током, не мойте нагревательный элемент водой и не погружайте его в воду. Электрическую коробку можно протереть слегка увлажненной безворсовой тканью.

- Все другие части гриля можно протереть ветошью, смоченной мыльной водой, после чего вытереть их насухо.
- Если ваш гриль оснащен алюминиевым подносом, обратите, пожалуйста, внимание на то, что после нескольких циклов применения противень обесцвечивается. Это нормальное явление, которое не оказывает отрицательного воздействия на работу гриля.

Хранение

После чистки гриль нужно хранить в помещении в сухом месте.

Утилизация



Не выбрасывайте старые или неисправные электроприборы вместе с бытовым мусором. ■ Отнесите их на пункты для сбора специального мусора.

Гарантия

Гарантийный срок на приборы фирмы "Severin" - 2 года со дня их продажи. В течение этого времени мы бесплатно устраним все дефекты, возникшие в результате производственного брака или применения некачественных материалов. Гарантия не распространяется на дефекты, возникшие из-за несоблюдения руководства по эксплуатации, грубого обращения с прибором, а также на бьющиеся (стеклянные и керамические) части. Данная гарантия не нарушает ваших законных прав, а также любых других прав потребителя, установленных национальным законодательством, регулирующим отношения, возникающие между потребителями и продавцами при продаже товаров. Гарантия аннулируется, если прибор

ремонтировался не в указанных нами пунктах сервисного обслуживания. Вы можете по почте отправить прибор с перечнем неисправностей и приложенным кассовым чеком на наш ближайший пункт сервисного обслуживания. Какие-либо дополнительные гарантии продавца заводом-изготовителем не принимаются.

Kundendienstzentralen

Service Centres

Centrales service-après-vente

Oficinas centrales del servicio

Centros de serviço

Centrale del servizio clienti

Service-centrales

Centrale serviceafdelinger

Centrala kundtjänstplatser

Keskushuollot

Servisné stredisko

Centrala obsługi klientów

Szervíz

Κεντρικό σέρβις

SEVERIN Service

Am Brühl 27

59846 Sundern

Telefon (02933) 982-460

Telefax (02933) 982-480

service@severin.de

Kundendienst Ausland

Belgique

Dancal N.V.

Bavikhoofsestraat 72

8520 Kurne

Tel.: 056/71 54 51

Fax: 056/70 04 49

Bosnia i Herzegovina

Malisic MP d.o.o

Tromeda Medugorje bb

88260 Citluk

Tel.: + 387 36 650 446

Fax: + 387 36 651 062

Bulgaria

Noviz AG

Khan Kubrat 1 Str.

BG-4000 Plovdiv

Tel.: + 359 32 275 617, 275 614

e-mail: sales@noviz.com

Czech Republic

ARGO spol. s r.o.

Žihobce 137

CZ 342 01 Sušice

Tel.: + 376 597 197

Fax: + 376 597 197

http://argo.zihobce.cz

argo@zihobce.cz

Croatia

TD Medimurka d.d.

Trg. Republike 6

HR-40000 Cakovec

Croatia

Tel: +385-40 328 650

Fax: + 385 40 328 134

e-mail: marija.s@medjimurka.hr

Cyprus

G.L.G. Trading

4-6, Oidipodos Street

Larnaca, Cyprus

Tel.: 024/633133

Fax: 024/635992

Danmark

Scandia Serviceteknik A/S

Hedeager 5

2605 Brøndby

Tel.: 45-43202700

Fax: 45-43202709

Estonia:

Tallinn: CENTRALSERVICE,

Tammsaare tee 134B,

tel: 654 3000

Tartu: CENTRALSERVICE,

Aleksandri 6, tel: 7 344 299,

7 344 337, 56 697 843

Pärnu: CENTRALSERVICE,

Riia mnt. 64, tel: 44 25 175

Narva: CENTRALSERVICE,

Tallinna 6A, tel: 35 60 708

Haapsalu: Teco KM OÜ,

Jalaka 1A, tel: 47 56 900

Rakvere: Nirgi Tõnu FIE,

tel: 32 40 515

Viljandi: Aaber OÜ,

Vabaduse pl. 4, tel: 43 33 802

Kuressaare: Toomas Teder FIE,

Pikk 1B, tel: 45 55 978

Käina: Ilmar Pauk Elektroonika

FIE, Mäe2S,

tel: 46 36 379, 51 87 444

España

Severin Electrodom. España S.L.

Plaza de la Almazara Portal 4,

1º E.

45200 ILLESCAS(Toledo)

Tel: 925 51 34 05

Fax: 925 54 19 40

eMail: severin@severin.es

http://www.severin.es

France

SEVERIN France Sarl

4, rue de Thal

B.P. 38

67211 OBERNAI CEDEX

Tel.: 03 88 47 62 08

Fax: 03 88 47 62 09

Greece

BERSON

C. Sarafidis Bros. S.A.

Agamemnonos 47

176 75 Kallithea, Athens

Tel.: 0030-210 9478700

Philippou Business Center

Agias Anastasias & Laertou, Pilea

Service Post of Thermi

570 01 Thessaloniki, Greece

Tel.: 0030-2310954020

Iran

IRAN-SEVERIN KISH CO.

LTD.

No. 668, 7th. Floor

Bahar Tower

Ave. South Bahar

TEHRAN - IRAN

Tel. : 009821 - 77616767

Fax : 009821 - 77616534

Info@iranseverin.com

www.iranseverin.com

Israel

Eatay Agencies

109 Herzel St.

Haifa

Phone: 050-5358648

Email: service@severin.co.il

Italia

Videoelettronica di Sgambati &

Gabrini C.S.N.C.

via Dino Col 52r-54r-56r,

I - 16149 Genova

Green Number: 800240279

Tel.: 010/6 45 11 02 - 01041 86 09

Fax: 010/6 42 50 09

e-mail: videoelettronica@panet.it

Jordan

F.A. Kettaneh

P.O. Box 485

Amman, 11118, Jordan

Tel: 00962-6-439 8642

e-mail: app@kettaneh.com.jo

Korea

Jung Shin Electronics co., ltd.
501, Megaventuretower 77-9,
Moonrae-Dong 3ga,
Yongdeungpo-Gu
Seoul, Korea
Tel: +82-22-637 3245-7
Fax: +82-22-637 3244
Service Hotline: 080-001-0190

Latvia

SERVO Ltd.
Mr. Janis Pivovarenoks
Tel: + 371 7279892
servo@apollo.lv

Lebanon

Khoury Home
7th Floor, Cité Dora 3 Building,
Dora
P.O.Box 70611
Antelias, Lebanon
Telephone 01 244200, Fax 01
253535
eMail: info@khouryhome.com
Internet: www.khouryhome.com

Luxembourg

Ser-Tec
Rue du Chateau d'Eua
3364 Leudelange
Tel.: 00352 -37 94 94 402
Fax 00352 -37 94 94 400

Macedonia

Agrotehna
St.Prvomajska bb
1000-Skopje
MACEDONIA
e-mail: servis@agrotehna.com.mk
Tel : +389 2 / 24 45 009 or - 019
Fax : +389 2 24 63 270

Magyarország

TFK Elektronik Kft.
Gyar u.2
H-2040 Budaörs
Tel.: (+36) 23 444 266
Fax: (+36) 23 444 267

Nederland

HAS b.v.
Stedenbaan 8
NL-5121 DP Rijen
Tel: 0161-22 00 00
Fax: 0161-29 00 50

Norway

Løkken Trading AS
Trollåsveien 34
1414 Trollåsen
Tel: 40 00 67 34
Fax: 66 80 45 60

Österreich

Degupa
Vertriebsgesellschaft m.b.H.
Gewerbeparkstr. 7
5081 Anif / Salzburg
Tel.: 0 62 46 / 73 58 10
Fax.: 0 62 46 / 72 70 2

Polska

SERV- SERWIS SP. Z O.O.
UL. CYGANA 4
45-131 OPOLE
Tel/Fax 0048 77 453 86 42
e-mail: centralny@serv-serwis.pl

Portugal

Novalva
Zona Industrial Maia I
Sector X - Lote 293, N. 90
4470 Maia
Tel.: 02/9 44 03 84
Fax: 02/9 44 02 68

Russian Federation

Orbita Service
123362 Moskau
ul. Svobody 18,
Tel.: (495) 585 05 73

Орбита Сервис

123362 г. Москва,
ул. Свободы, д. 18.
Тел.: (495)585-05-73

Romania

For Brands srl
Str. Capitan Aviator Alexandru
Serbanescu Nr. 33-35, Bl. 20th
Sc. 2 Et.1, Ap. 27, Sector 1
Bucuresti
Tel: + 40 21 233 41 12
+ 40 21 233 41 13
+ 40 21 688 66 13
Fax: + 40 21 233 41 03
+ 40 21 688 66 13
E-mail: office@forbrands.ro
Web site: www.forbrands.ro

Schweiz

VB Handels Särl GmbH
Postfach 306
1040 Echallens
Tel: 021 881 60 45
Fax: 021 881 60 46
mail: severin@helt.ch

Serbia

SMIL doo
Pasiceva 28, Novi Sad
Serbia and Montenegro
tel: + 381-21-524-638
tel: +381-21-553-594
fax: +381-21-522-096

Slovak Republic

PREMT,s.r.o.
Skladová 1
917 01 Trnava
Tel: 033/544 7177

Finland

Oy Harry Marcell Ab
Rälssitie 6, PL 63
01511 Vantaa
Tel.: 00358 / 2 07 599 860
Fax: 00358 / 2 07 599 803

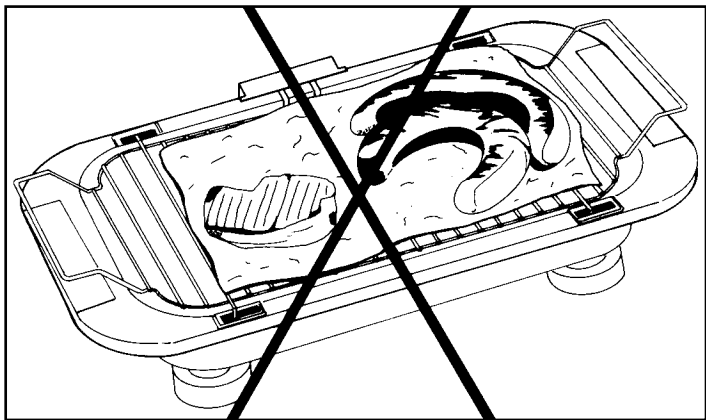
Svenska

Rakspécialisten HS
Mölvångsgatan 34
214 20 Malmö
Tel.: 040/12 07 70
Fax: 040/6 11 03 35

Slovenia

SEVTIS d.o.o.
Smartinska 130
1000 Ljubljana
Tel: 00386 1 542 1927
Fax: 00386 1 542 1926

Stand: 03.2010



- (D)** Nicht mit Alufolie, Grillschale o.ä. abdecken!
- (GB)** Do not cover with aluminum foil, grill tray etc.
- (F)** Ne couvrez ni avec un papier aluminium ni avec la plaque etc.
- (NL)** Niet bedekken met aluminiumfolie, grillplaat enz.
- (E)** No cubra con papel de aluminio, ni con la bandeja de asar, etc.
- (I)** Non coprite con fogli di alluminio, piastra o altro.
- (DK)** Må ikke dækkes med stanniol, grillristen el. lign.
- (S)** Får inte täckas med aluminiumfolie, grillplatta el.dyl.
- (FIN)** Älä peitä alumiinifoliolla, grillilevyllä tms.
- (PL)** Nie przykrywać folią aluminiową, pokrywką, itp.
- (GR)** Μην καλύπτετε με αλουμινοχαρτο, ταψί, κτλ.
- (RUS)** Не накрывайте алюминиевой фольгой, подносом и т. д.