



**PG 8518**

**PG 8528**

**PG 8530**

**PG 8532**

**PG 2790.511**

**PG 2791.511**

**PG 2792.511**

<b>DE</b>	Gebrauchsanweisung	Barbecue-Grill	5
<b>GB</b>	Instructions for use	Barbecue grill	11
<b>FR</b>	Mode d'emploi	Barbecue-grill	17
<b>NL</b>	Gebruiksaanwijzing	Barbecuegrill	23
<b>ES</b>	Instrucciones de uso	Grill Asador	29
<b>IT</b>	Manuale d'uso	Barbecue grill	35
<b>DK</b>	Brugsanvisning	BBQ grill	41
<b>SE</b>	Bruksanvisning	Barbecue grill	47
<b>FI</b>	Käyttöohje	Barbecuegrilli	52
<b>PL</b>	Instrukcja obsługi	Grill typu „Barbecue”	57
<b>GR</b>	Οδηγίες χρήσεως	Ψησταριά	63
<b>RU</b>	Руководство по эксплуатации	Гриль-барбекю	70

**Liebe Kundin, lieber Kunde,**

wir wünschen Ihnen mit dem Qualitätsprodukt aus dem Hause SEVERIN viel Freude und bedanken uns für Ihr Vertrauen.

Die Marke SEVERIN steht seit über 120 Jahren für Beständigkeit, deutsche Qualität und Entwicklungskraft. Jedes Gerät wurde mit Sorgfalt hergestellt und geprüft.

Mit der sprichwörtlichen Sauerländer Gründlichkeit, Genauigkeit und Ehrlichkeit überzeugt das Familienunternehmen aus Sundern seit der Gründung 1892 mit innovativen Produkten Kunden in aller Welt.

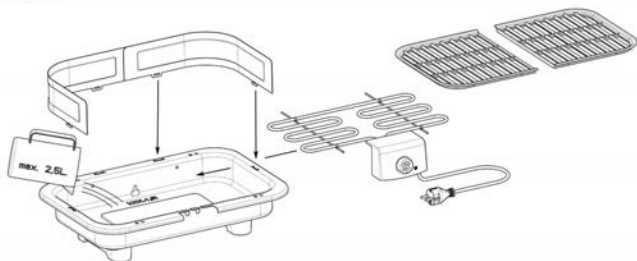
In den sieben Produktgruppen Kaffee, Frühstück, Küche, Grillen, Haushalt, Personal Care und Kühlen & Gefrieren bietet SEVERIN mit über 250 Produkten ein umfassendes Elektrokleingeräte-Sortiment. Für jeden Anlass das richtige Produkt!

Lernen Sie die SEVERIN-Produktvielfalt kennen und besuchen Sie uns unter **[www.severin.de](http://www.severin.de)** oder **[www.severin.com](http://www.severin.com)**.

**Ihre  
Geschäftsleitung und Mitarbeiter  
der SEVERIN Elektrogeräte GmbH**

PG 8530

I

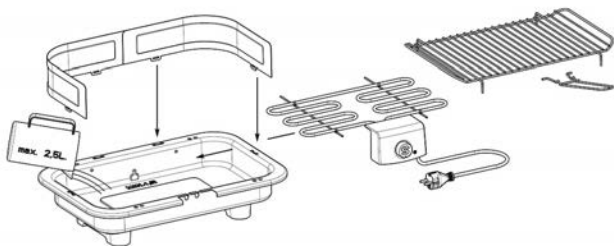


PG 8528

PG 8532

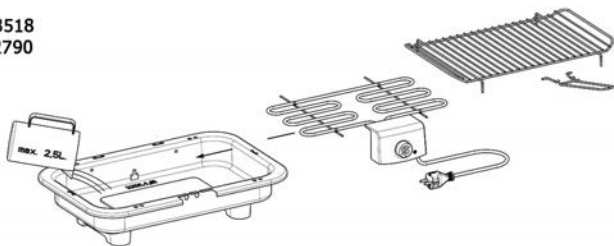
PG 2791

PG 2792



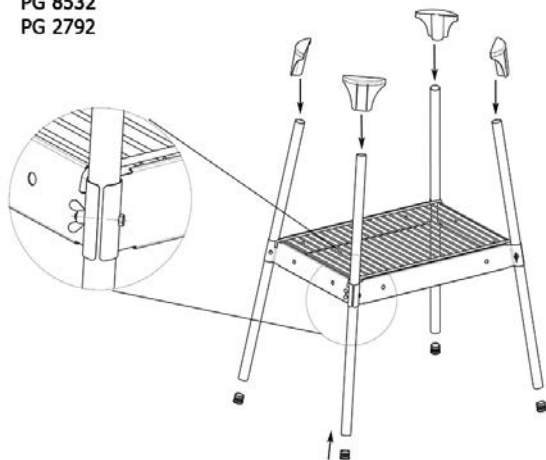
PG 8518

PG 2790



PG 8532  
PG 2792

II



## Barbecue-Grill

Liebe Kundin, lieber Kunde,  
lesen Sie die Gebrauchsanweisung  
sorgfältig vor der Benutzung des Gerätes  
durch und bewahren Sie diese für den  
weiteren Gebrauch auf. Das Gerät darf nur  
von Personen benutzt werden, die mit den  
Sicherheitsanweisungen vertraut sind.

### Allgemein

- Die Barbecue-Grillgeräte werden in unterschiedlicher Ausstattung geliefert.
- Je nach Geräteausführung kann das Gerät mit oder ohne Windschutz, mit einem höhenverstellbaren Grillrost mit separatem Griff oder mit einem Gussrost ausgestattet sein.
- Montieren Sie das Gerät gemäß der passenden Abbildung I.

### Bei Geräten mit zusätzlichem Untergestell:

- Montieren Sie das Untergestell gemäß Abbildung II. Anschließend den Barbecue-Grill mit den Standfüßen auf die Standrohre des Untergestells setzen. Achten Sie darauf, dass der Grill mit Untergestell sicher steht.
- Die Netzzuleitung so verlegen, dass keine Stolpergefahr besteht.

### Sicherheitshinweise

- **Das Gerät ist ausschließlich zur Verwendung im Freien geeignet und darf in geschlossenen Räumen nicht benutzt werden.**
- Es darf nur an eine vorschriftsmäßig installierte Schutzkontaktsteckdose angeschlossen werden und muss über eine Fehlerstrom-Schutzeinrichtung (RCD) betrieben werden, die einen Auslösestrom von nicht mehr als 30 mA hat.
- Die Netzspannung muss der auf dem Typenschild des Gerätes angegebenen Spannung entsprechen.
- Die Anschlussleitung muss regelmäßig auf Beschädigungen überprüft werden. Im Falle einer Beschädigung darf das

- Gerät nicht benutzt werden.
- Um Gefährdungen zu vermeiden und um Sicherheitsbestimmungen einzuhalten, dürfen Reparaturen am Gerät und an der Anschlussleitung nur durch unseren Kundendienst durchgeführt werden. Daher im Reparaturfall unseren Kundendienst telefonisch oder per Mail kontaktieren (siehe Anhang).
  - Vor jeder Reinigung den Netzstecker ziehen und den Barbecue-Grill abkühlen lassen.
  - Das Heizelement mit Anschlussleitung darf aus Gründen der elektrischen Sicherheit nicht mit Flüssigkeiten behandelt oder gar darin eingetaucht werden.
  - Den Rost im Spülwasser reinigen. Details zur Reinigung bitte dem Abschnitt ‚*Reinigung und Pflege*‘ entnehmen.
  - Das Gerät ist nicht dazu bestimmt, mit einer externen Zeitschaltuhr oder einem separaten Fernwirkssystem betrieben zu werden.
  - Der Barbecue-Grill darf nicht mit Holzkohle oder ähnlichen Brennstoffen betrieben werden.
  - **Achtung!** Den Rost niemals mit Alufolie, Grillgeschirr, etc. abdecken! Es entsteht sonst ein Wärmestau, der das Gerät zerstören könnte.
  - Bitte der Abbildung entnehmen, wie viel Wasser in die Grillwanne gefüllt werden darf.
  - Das Gerät kann von Kindern ab 8 Jahren sowie von Personen mit reduzierten physischen,

sensorischen oder mentalen Fähigkeiten oder Mangel an Erfahrung und/oder Wissen benutzt werden, wenn sie beaufsichtigt oder bezüglich des sicheren Gebrauchs des Gerätes unterwiesen wurden und die daraus resultierenden Gefahren verstanden haben.

- Kinder dürfen nicht mit dem Gerät spielen.
- Reinigung und Benutzer-Wartung dürfen nicht durch Kinder durchgeführt werden, es sei denn sie sind 8 Jahre und älter und werden beaufsichtigt.
- Kinder jünger als 8 Jahre müssen vom Gerät und der Anschlussleitung ferngehalten werden.
- Verpackungsmaterial von Kindern fernhalten. Es besteht u.a. Erstickungsgefahr!
- Vor Inbetriebnahme das komplette Gerät inkl. eventueller Zubehörteile auf Mängel überprüfen, die die Funktionssicherheit

des Gerätes beeinträchtigen könnten. Falls das Gerät z.B. zu Boden gefallen ist, können von außen nicht erkennbare Schäden vorliegen. Auch in diesem Fall das Gerät nicht in Betrieb nehmen.

- Stellen Sie den Barbecue Grill auf eine ebene, wärmebeständige und spritzunempfindliche Unterlage, da Spritzer bei fetthaltigem Grillgut unvermeidlich sind.
- Stellen Sie den Grill nicht direkt an eine Wand oder Ecke und entfernen Sie leicht entflammare Gegenstände aus der Nähe.
- Fetthaltiges Grillgut kann sich entzünden, daher **vor jeder Inbetriebnahme Wasser in die Grillwanne einfüllen! Erst danach den Netzstecker einstecken.**
- Hierdurch wird die Grillwanne **gekühlt**, die Raumentwicklung vermindert und die Reinigung erleichtert.
- Der Wasserspiegel muss immer zwischen der „Min.“- und „Max.“-Markierung in der Grillwanne gehalten werden.



Bevor die minimale Wasserstandshöhe unterschritten wird, rechtzeitig Wasser nachfüllen. Vorher den Netzstecker ziehen und kein Wasser direkt auf das Heizelement gießen.

- **Kontrollieren Sie vor Inbetriebnahme, dass das Heizelement ordnungsgemäß im Gehäuse und in der Grillwanne eingesetzt ist.** Dadurch wird der Sicherheitsschalter betätigt. Ist

der Heizkörper nicht ordnungsgemäß eingesetzt, lässt sich dieser nicht in Betrieb nehmen.

- **Den Barbecue-Grill nur unter Aufsicht betreiben.**

- Beachten Sie, dass die Gehäuseoberflächen, das Heizelement und der Rost im Betrieb **sehr heiß** sind. Berühren Sie auch nach dem Abschalten das Heizelement nicht, solange es noch heiß ist. Es besteht Verbrennungsgefahr!
- Die Anschlussleitung darf nicht mit heißen Teilen in Berührung kommen.

- **Den Netzstecker ziehen:**

- **vor jedem Wassereinfüllen**
- **nach jedem Gebrauch,**
- **bei Störung während des Betriebes,**
- **vor jeder Reinigung.**

- Wird eine Kabeltrommel verwendet, entsteht hierdurch ein Leistungsverlust. Das Kabel muss vollständig abgewickelt sein, da sich dieses sonst unzulässig erwärmen kann. Achten Sie darauf, dass die Kabeltrommel für den Gebrauch im Freien geeignet ist.
- Bewegen Sie den Grill niemals, während er in Betrieb ist und lassen Sie ihn erst abkühlen, bevor Sie ihn tragen und wegstellen. Das Wasser nach Gebrauch entfernen.
- Achten Sie darauf, dass der Grill nicht im Freien oder an offenen Stellen aufbewahrt wird, wo er durch Witterungseinflüsse beeinträchtigt werden könnte.
- Wird der Barbecue-Grill falsch bedient, kann keine Haftung für evtl. auftretende Schäden übernommen werden.
- Der Barbecue-Grill ist für den privaten

Gebrauch und nicht zur gewerblichen Nutzung bestimmt.

- Das Gerät entspricht den Richtlinien, die für die CE-Kennzeichnung verbindlich sind.

### **Heizkörper**

Der Anschlusskasten ist mit einem Sicherheitsschalter ausgestattet. Den Heizkörper ordnungsgemäß in die Grillwanne einsetzen. Dabei wird der Sicherheitsschalter betätigt. Ist der Heizkörper nicht ordnungsgemäß eingesetzt, lässt sich dieser nicht in Betrieb nehmen.

### **Erste Inbetriebnahme**

- Sämtliche Aufkleber und Verpackungsmaterialien vom Gerät entfernen.
- Den Rost und die Grillwanne in heißem Spülwasser reinigen und gründlich abtrocknen.

### **Gerät montieren:**

- Den Heizkörper in die Grillwanne setzen.
- Den Rost aufsetzen.
- Gegebenenfalls weiteres Zubehör wie in der Abbildung gezeigt montieren.
- Wasser bis zur „Max“-Markierung in die Grillwanne gießen.
- Den Netzstecker in eine Schutzkontaktsteckdose stecken.
- Das Gerät ohne Grillgut ca. 10 Minuten aufheizen, damit der Eigengeruch des Grills abklingt (leichte Rauchentwicklung ist möglich).



## Grillen

- Die Grillwanne muss bis zur „Max“-Markierung mit Wasser gefüllt sein.
- Den Rost in das Gerät einsetzen.
- *Geräte mit höhenverstellbarem Grillrost:* Bei empfindlichen Speisen den Grillrost in die obere Position der Höhenverstellung bringen.
- Netzstecker in eine Schutzkontaktsteckdose stecken.
- Den Temperaturregler im Uhrzeigersinn bis zum Anschlag drehen. Die Kontrolllampe leuchtet und der Heizkörper ist dauerhaft eingeschaltet.
- Nach ca. 10 Minuten hat der Heizkörper die optimale Grilltemperatur erreicht.
- Zum Warmhalten den Temperaturregler in einen tieferen Bereich zurückdrehen. Das Heizelement wird an- und ausgeschaltet und die Kontrolllampe zeigt den Betriebszustand des Heizelements an.
- **Achtung: Grillgut direkt auf den Rost legen. Kein Grillgeschirr oder Alufolie zwischen Grillgut und Heizelement legen;** es kommt sonst zu einem Hitzestau im Gerät.
- Das in der Grillwanne verdampfte Wasser rechtzeitig nachfüllen. Vorher den Netzstecker ziehen und kein Wasser direkt auf das Heizelement gießen.
- Nach Beendigung der Speisenzubereitung:
  - Temperaturregler zurück in die Position „●“ drehen.
  - Netzstecker ziehen und den Grill abkühlen lassen.

## Reinigung und Pflege

- Den Grill nach jedem Gebrauch reinigen.
- Vor jeder Reinigung den Netzstecker ziehen und den Barbecue-Grill abkühlen lassen.
- Keine Metallschwämme und scheuernden Reinigungsmittel zur Reinigung verwenden.
- Den Grillrost/Gussrost abnehmen und im Spülwasser reinigen, evtl. einweichen lassen.
- Der Gussrost kann auch in der Spülmaschine gereinigt werden.
- Der Heizkörper kann zur Reinigung entnommen werden. Er darf aus Gründen der elektrischen Sicherheit nicht mit Flüssigkeiten behandelt oder gar darin eingetaucht werden. Den Heizkörper mit Anschlusskasten mit einem nur leicht angefeuchteten Tuch reinigen.
- Restliches Zubehör mit einem im Spülwasser getränkten Tuch abwischen. Anschließend mit einem trockenen Tuch abtrocknen.

## Ersatzteile und Zubehör

Ersatzteile oder Zubehör können bequem im Internet auf unserer Homepage [www.severin.de](http://www.severin.de) unter dem Unterpunkt „Service / Ersatzteil-Shop“ bestellt werden.

## Entsorgung



Geräte, die mit diesem Symbol gekennzeichnet sind, müssen getrennt vom Hausmüll entsorgt werden. Diese Geräte enthalten wertvolle Rohstoffe, die wiederverwertet werden können. Eine ordnungsgemäße Entsorgung schützt die Umwelt und die Gesundheit Ihrer Mitmenschen. Ihre Gemeindeverwaltung bzw. Ihr Fachhändler gibt Auskunft über die ordnungsgemäße Entsorgung.

## Garantie

Von den nachfolgenden Garantiebedingungen bleiben die gesetzlichen Gewährleistungsrechte gegenüber dem Verkäufer und eventuelle Verkäufelgarantien unberührt. Wenden Sie sich im Garantiefall daher direkt an den Fachhändler. Zusätzlich gewährt SEVERIN eine Herstellergarantie von zwei Jahren ab Kaufdatum. In diesem Zeitraum beseitigen wir kostenlos alle Mängel, die nachweislich auf Material- oder Fertigungsfehlern beruhen und die Funktion wesentlich beeinträchtigen. Weitere Ansprüche sind ausgeschlossen. Von der Garantie ausgenommen sind: Schäden, die auf Nichtbeachtung der Gebrauchsanweisung, unsachgemäße Behandlung oder normalen Verschleiß zurückzuführen sind, ebenso leicht zerbrechliche Teile wie z. B. Glas, Kunststoff oder Glühlampen. Die Garantie erlischt bei Eingriff nicht von SEVERIN autorisierter Stellen. Sollte eine Reparatur erforderlich werden, setzen Sie sich bitte telefonisch oder per Mail mit unserem Kundendienst in Verbindung. Die Kontaktdaten finden Sie im Anhang der Anleitung.

## Barbecue grill

### Dear Customer,

Before using the appliance, read the following instructions carefully and keep this manual for future reference. The appliance must only be used by persons familiar with these instructions.

### General information

- The barbecue grills are available in different configurations.
- Depending on the model, the grill may be provided with or without a wind shield, a height-adjustable grill rack with a separate handle, or with a cast grill rack.
- Assemble the grill according to the matching diagram I.

### Grill models with additional base stand:

- Assemble the base stand according to the schematic diagram (II), and then place the grill onto the stand. The small feet under the grill connect with the tops of the vertical legs of the base stand.
- Ensure that the grill and base stand are placed in a safe and stable position. The power cord should be routed in such a way that no one is likely to trip over it.

### Important safety instructions

- **This appliance is designed for outdoor use only; it must not be operated within enclosed spaces.**

- The equipment should only be connected to an earthed socket installed in accordance with the regulations. It must be operated with an additional earth-leakage circuit-breaker with a rated tripping current not exceeding 30mA.
- Make sure that the supply voltage corresponds with the voltage marked on the rating label.
- The power cord should be regularly examined for any signs of damage. In the event of such damage being found, the appliance must no longer be used.
- In order to avoid hazards, and to comply with safety requirements, repairs to this electrical appliance or its power cord must be carried out by our customer service.

- If repairs are needed, please send the appliance to our customer service department (see appendix).
- Before cleaning the grill, ensure it is disconnected from the power supply and has completely cooled down.
  - To avoid the risk of electric shock, the heating element and power cord must not be immersed in liquid or even allowed to come into contact with it.
  - Clean the rack with hot soapy water. For detailed information on cleaning the appliance, please refer to the section *Cleaning and care*.
  - The appliance is not intended to be operated by means of an external timer or separate remote-control system.
  - Do not, under any circumstances, use charcoal or any other solid or liquid fuel to operate the grill.
  - **Caution:** Do not cover the rack with aluminium foil, barbecue dishes or other items, as the resulting build-up of heat could seriously damage the grill.
  - The picture shows how much water should be put into the grill pan.
  - This appliance may be used by children (at least 8 years of age) and by persons with reduced physical, sensory or mental capabilities, or lacking experience and knowledge, provided they have been given supervision or instruction concerning the use of the appliance and fully understand all dangers and safety precautions involved.

- Children must not be permitted to play with the appliance.
- Children must not be permitted to carry out any cleaning or maintenance work on the appliance unless they are supervised and at least 8 years of age.
- The appliance and its power cord must be kept well away from children under 8 at all times.

- **Caution:** Keep any packaging materials well away from children – these are a potential source of danger, e.g. of suffocation.
- Before the appliance is used, the main body as well as any attachment fitted should be checked thoroughly for any defects. Should the appliance, for instance, have been dropped onto a hard surface, it must no longer be used: even invisible damage may have adverse effects on the operational safety of the appliance.
- During operation, the barbecue grill must be placed on a level, heat-resistant surface, impervious to splashes and stains. When grilling food with a high fat or moisture content, splashes are not always avoidable.
- Do not position the grill next to a wall or

corner, and ensure that no inflammable materials are stored near it.

- Remember that food with a high fat or moisture content may tend to ignite; **therefore always fill the grill pan with water before use. Do not connect the grill to mains power until the grill pan has been filled with water.**
- The water helps to **cool down** the grill pan, reduces the build-up of smoke, and also facilitates cleaning.
- Ensure that the water level inside the grill pan is kept between the 'Min.' and 'Max.' markings at all times during use.



- Max. water level indicator
- Min. water level indicator

Always ensure that the water level is kept above the 'Min.' mark. Water should be added in good time, while ensuring that it does not come into contact with the heating element. **Caution:** Disconnect the grill from the mains before adding water.

- **Before the grill is used, always check that the heating element is correctly fitted in the housing and grill pan.** The safety switch is activated automatically when the heating element has been properly fitted. If it is fitted incorrectly, the appliance cannot be switched on.
- **The barbecue grill must be supervised at all times during operation.**
- Always bear in mind that the housing surfaces as well as the heating element and the rack become **very hot** during operation. Even after the heating element is switched off, it must not be touched until it has sufficiently cooled down -

**there is otherwise a severe danger of burns.**

- Do not allow the power cord to touch any hot parts of the appliance.
- **Always remove the plug from the wall socket**
  - before filling the grill pan with water,
  - after use,
  - in case of any malfunction, and
  - during cleaning.
- The use of an extension-lead reel causes a loss of power, possibly combined with a subsequent heat build-up in the cable. It is therefore necessary to unwind the cable completely if a cable reel is used. Make sure that the reel is approved for outdoor use by the manufacturer.
- **Caution:** Do not move the grill when it is in use. Before carrying, transporting or storing the grill, ensure that it has sufficiently cooled down. Pour out any remaining water after use.
- Ensure that the grill is not stored outdoors, or in any other location where it might be subjected to extremes of temperature or high humidity.
- No responsibility is accepted if damage results from improper use, or if these instructions are not complied with.
- This barbecue grill is intended for domestic use only and not for commercial applications.
- This product complies with all binding CE labelling directives.

## Heating element

The junction box contains a safety switch. Place the heating element into the grill pan. The safety switch is activated automatically when the heating element has been properly fitted. If not fitted correctly, the appliance cannot be switched on.

## Before using for the first time

- Remove any packaging materials and stickers from the appliance.
- Clean the rack and grill pan with warm soapy water; wipe thoroughly dry afterwards.

## Grill assembly:

- Place the heating element into the grill pan.
- Fit the rack on top.
- If required, additional accessories may be fitted according to the diagram.
- Fill the grill pan with water up to the 'Max' marking.
- Insert the plug into a suitable earthed power-outlet.
- Let the grill heat up for approximately 10 minutes without any food on the rack. This will lessen the smell typically encountered when first switching on a new grill (a slight smell and a little smoke may be emitted).

## Grilling

- The grill pan must be filled with water up to the 'Max' marking.
- Fit the rack into the grill.
- *Models with height-adjustable grill rack:* When cooking delicate foods, the rack should be adjusted to its highest position.

- Insert the plug into a suitable earthed power-outlet.
- Turn the thermostat control knob clockwise all the way. The indicator light comes on, and the heating element is permanently switched on.
- After approximately 10 minutes, the heating element reaches the right temperature for grilling.
- The grill can also be used to keep the food warm: when the *thermostat control* is turned back, the heating element switches on and off as necessary, with the indicator light showing the current status.
- **Caution: To prevent a possible build-up of heat and subsequent damage to the appliance, the food to be cooked must be placed directly onto the rack. Do not place any objects (e.g. aluminium foil, barbecue plates or other items) between the food and the heating element.**
- As the water in the grill pan evaporates during grilling, it must be topped up in good time. When adding water, ensure that the water does not come into contact with the heating element. **Caution:** Disconnect the grill from the mains before adding water.
- Once the grilling process is finished:
- Set the thermostat control knob back to '●'.
- Remove the plug from the power outlet and allow the grill to cool down.

## Cleaning and care

- Ensure that the grill is thoroughly cleaned after use.
- Before cleaning the grill, ensure it is disconnected from the power supply and has completely cooled down.
- Do not use metallic pads or abrasive cleaning agents.
- Remove the grill or cast rack and clean it with warm soapy water. To remove persistent food residues, it can be left soaking for a while.
- The cast rack may also be cleaned in a dish-washer.
- The heating element can be removed for cleaning. To avoid the risk of electric shock, do not clean the heating element with water and do not immerse it in water. The junction box may be wiped with a slightly damp lint-free cloth.
- All other parts can be cleaned with a cloth soaked in soapy water, and should be wiped completely dry afterwards.

## Disposal



Devices marked with this symbol must be disposed of separately from your household waste, as they contain valuable materials which can be recycled. Proper disposal protects the environment and human health. Your local authority or retailer can provide information on the matter.

## **Guarantee**

This product is guaranteed against defects in materials and workmanship for a period of two years from the date of purchase.

Under this guarantee the manufacturer undertakes to repair or replace any parts found to be defective, providing the product is returned to one of our authorised service centres. This guarantee is only valid if the appliance has been used in accordance with the instructions, and provided that it has not been modified, repaired or interfered with by any unauthorised person, or damaged through misuse.

This guarantee naturally does not cover wear and tear, nor breakables such as glass and ceramic items, bulbs etc. This guarantee does not affect your statutory rights, nor any legal rights you may have as a consumer under applicable national legislation governing the purchase of goods. If the product fails to operate and needs to be returned, pack it carefully, enclosing your name and address and the reason for return. If within the guarantee period, please also provide the guarantee card and proof of purchase.



## Barbecue-gril

### Chère cliente, Cher client,

Avant d'utiliser cet appareil, veuillez lire soigneusement les instructions suivantes et conserver ce manuel pour future référence. L'appareil doit être utilisé exclusivement par des personnes familiarisées avec les présentes instructions.

### Informations générales

- Les barbecue-grils existent en différents modèles.
- En fonction du modèle, le gril peut être fourni avec ou sans paravent, une grille réglable en hauteur avec poignée séparée, ou avec une grille en fonte.
- Assemblez le gril selon le diagramme I correspondant.

### Modèles de gril avec support supplémentaire :

- Assemblez le support conformément au schéma (II), puis placez le gril dessus. Les petits pieds situés sous le gril se connectent au haut des montants verticaux du support.
- Assurez-vous que le gril et le support sont en position stable et sûre. Disposez le cordon de façon à ce que personne ne puisse se prendre les pieds dedans.

### Importantes consignes de sécurité

- **Cet appareil est conçu pour une utilisation en extérieur uniquement; il ne doit pas être utilisé dans des espaces confinés.**
- L'appareil doit être branché sur une prise de terre installée selon les normes en vigueur. Il doit être utilisé avec un disjoncteur différentiel supplémentaire à courant de déclenchement nominal ne dépassant pas 30mA.
- Assurez-vous que la tension d'alimentation correspond à la tension indiquée sur la fiche signalétique.
- Examinez régulièrement le cordon pour vous assurer de son parfait état. N'utilisez pas l'appareil si le cordon est endommagé.
- Afin d'éviter tout risque de

blessures, et pour rester en conformité avec les exigences de sécurité, les réparations de cet appareil électrique ou de son cordon d'alimentation doivent être effectuées par notre service clientèle. Si des réparations sont nécessaires, veuillez envoyer l'appareil à notre service après-vente (voir appendice).

- Retirer d'abord la fiche de la prise et laisser refroidir le grill barbecue avant de le nettoyer.
- Pour des raisons de sécurité, la résistance et le cordon d'alimentation ne doivent ni être mis en contact avec des liquides ni être immergés dans des liquides.
- Nettoyer la grille dans l'eau chaude avec un détergent doux. Pour des informations

détaillées concernant le nettoyage de l'appareil, veuillez vous référer au paragraphe *Entretien et nettoyage*.

- L'appareil n'est pas destiné à être utilisé avec un programmeur externe ou une télécommande indépendante.
- N'utilisez, en aucun cas, du charbon de bois ou tout autre combustible solide ou liquide pour faire fonctionner le grill.
- **Attention** : Ne couvrez pas la grille avec des feuilles d'aluminium, des plats à barbecue ou autres articles car l'accumulation de chaleur qui en résulterait pourrait endommager sérieusement le grill.
- L'image indique la quantité d'eau qui doit être versée dans le bac.

- Cet appareil peut être utilisé par des enfants (à partir de 8 ans) et par des personnes souffrant de déficiences physiques, sensorielles ou mentales, ou manquant d'expérience ou de connaissances, s'ils ont été formés à l'utilisation de l'appareil et ont été supervisés, et s'ils en comprennent les dangers et les précautions de sécurité à prendre.
  - Les enfants ne sont pas autorisés à jouer avec l'appareil.
  - Les enfants ne doivent pas être autorisés à nettoyer ou entretenir l'appareil à moins d'être supervisés et d'avoir plus de 8 ans.
  - L'appareil et son cordon d'alimentation doivent être, à tout moment, tenus hors de portée des enfants de moins de 8 ans.
- **Attention** : Tenez les enfants à l'écart des emballages, qui représentent un risque potentiel, par exemple, de suffocation.
  - Avant d'utiliser cet appareil, vérifiez que tous les accessoires fournis sont en parfait état. Ne l'utilisez pas s'il est tombé sur une surface dure: en effet, des dégâts invisibles peuvent avoir des incidences fâcheuses sur son bon fonctionnement.
  - Utilisez le gril exclusivement sur une surface résistante à la chaleur et aux éclaboussures. Celles-ci ne sont pas toujours évitables lors de la cuisson d'aliments à forte teneur en graisse ou en eau.
  - N'installez pas le gril près d'un mur ou dans un coin et assurez-vous qu'il n'y a aucun matériau inflammable à proximité.
  - N'oubliez pas que les aliments à forte teneur en graisse ou en eau peuvent prendre feu; **de ce fait, remplissez toujours le bac d'eau avant l'utilisation. Ne branchez pas le gril sur le secteur avant d'avoir rempli le bac.**
  - L'eau aide à **refroidir** le bac, diminue l'accumulation de fumée et facilite le nettoyage.
  - Assurez-vous que le niveau d'eau à l'intérieur du bac reste entre les repères 'Min.' et 'Max.' pendant toute la durée de l'utilisation.



– Indicateur de niveau d'eau max  
– Indicateur de niveau d'eau min

Assurez-vous que le niveau d'eau est

maintenu au-dessus de la marque 'Min.'. Ajoutez de l'eau en temps voulu en vous assurant qu'elle n'entre pas en contact avec la résistance. **Attention** : Débranchez le barbecue-gril de la prise murale avant d'ajouter de l'eau.

- **Avant d'utiliser le gril, vérifiez que la résistance est adaptée correctement au bac à eau et dans le boîtier.** Le coupe-circuit est désactivé lorsque la résistance est correctement installée. En cas d'installation incorrecte, l'appareil ne pourra être mis sous tension.
- **Ne laissez à aucun moment le barbecue-gril fonctionner sans surveillance.**
- N'oubliez en aucun cas que la surface du boîtier, les résistances et la grille deviennent **brûlantes** quand le barbecue est en fonction. Ne touchez pas à la résistance, même éteinte, avant de lui avoir laissé le temps de refroidir – **risques de brûlures graves.**
- Assurez-vous que le cordon ne touche aucune partie chaude de l'appareil.
- **Retirer la fiche de la prise:**
  - **avant de remplir d'eau le bac du gril,**
  - **après chaque utilisation,**
  - **en cas d'éventuelles perturbations pendant l'emploi,**
  - **avant chaque nettoyage.**
- L'utilisation d'un prolongateur en bobine entraîne une perte de puissance qui peut aussi faire chauffer le cordon. Il est donc nécessaire de dérouler entièrement le prolongateur si vous en utilisez un de ce type. Assurez-vous que le prolongateur est approuvé par le fabricant pour un usage en plein air.

- **Attention** : Ne pas déplacer le barbecue-gril pendant son utilisation. Avant de déplacer, transporter ou ranger le gril, assurez-vous qu'il est suffisamment refroidi. Videz toute eau restante après utilisation.
- Ne laissez pas le gril dehors ou dans un endroit dans lequel il sera soumis à des températures extrêmes ou une température élevée.
- Le fabricant décline toute responsabilité en cas de dégâts dus à une utilisation erronée ou au non-respect des consignes de sécurité de l'appareil.
- Ce barbecue-gril est destiné uniquement à un usage privé et ne doit pas servir à un usage professionnel.
- Ce produit est conforme à toutes les directives relatives au marquage "CE".

## Résistance

La boîte de dérivation est équipée d'un coupe-circuit de sécurité. Placez la résistance dans le bac à eau. Le coupe-circuit est désactivé lorsque la résistance est correctement installée. En cas d'installation incorrecte, l'appareil ne pourra être mis sous tension.

## Avant d'utiliser le barbecue-gril pour la première fois

- Branchez la prise sur une prise de secteur appropriée.
- Nettoyez la grille et le bac à eau avec de l'eau savonneuse chaude; essuyez ensuite soigneusement.

## Assemblage du gril :

- Placez la résistance dans le bac à eau.
- Adaptez la grille sur le dessus.
- Si nécessaire, des accessoires supplémentaires peuvent être installés conformément au diagramme.
- Remplissez le bac à eau jusqu'à la marque 'Max'.
- Branchez la prise à une prise de secteur appropriée.
- Laissez la grille chauffer pendant 10 minutes environ sans aucun aliment. Ceci permettra d'éliminer l'odeur qui se dégage quand on allume pour la première fois un gril neuf (une légère odeur et un peu de fumée peuvent se produire).

## Pour griller

- Le bac à eau doit être rempli d'eau jusqu'à la marque 'Max'.
- Installez la grille sur le barbecue gril.
- *Modèles avec grille réglable en hauteur :* Pour cuire des aliments délicats, installez la grille le plus haut possible.
- Branchez la prise à une prise de secteur appropriée.
- Réglez la commande du thermostat en le tournant à fond dans le sens des aiguilles d'une montre. Le témoin lumineux s'allumera et la résistance sera mise sous tension de façon permanente.
- Après 10 minutes environ, la résistance atteint la température adéquate pour la cuisson.
- La grille peut être également utilisée pour conserver des aliments au chaud : Lorsque que la *commande du thermostat* est ramenée en arrière, la résistance

s'allume et s'éteint tel nécessaire, et le témoin indicateur lumineux indique le statut actuel de la résistance.

- **Attention : Pour éviter une surchauffe éventuelle qui endommagerait l'appareil, placez les aliments à cuire directement sur la grille. Ne mettez aucun objet (feuille d'aluminium, plats ou autres) entre les aliments et la résistance.**

- Comme l'eau du bac à eau s'évapore durant la cuisson, n'oubliez pas d'en remettre de temps à autre. Quand vous ajoutez de l'eau, assurez-vous qu'elle ne touche pas la résistance. **Attention :** Débranchez le barbecue-gril de la prise murale avant d'ajouter de l'eau.
- Quand la cuisson est terminée:
- Réglez la commande de thermostat sur '●'.
- Débranchez du secteur et laissez le gril refroidir.

## Entretien et nettoyage

- Nettoyez soigneusement le gril après l'usage.
- Avant de nettoyer le gril, assurez-vous qu'il est débranché du secteur et qu'il est complètement refroidi.
- N'utilisez pas de tampons métalliques ni de produits abrasifs.
- Retirez la grille ou la grille en fonte et nettoyez-la à l'eau chaude savonneuse. Pour retirer des résidus résistants, vous pouvez la faire tremper pendant un moment.
- La grille en fonte peut être également lavée au lave-vaisselle.
- La résistance peut être retirée pour le

nettoyage. Pour éviter tout risque de chocs électriques, ne nettoyez pas la résistance à l'eau et ne l'immergez pas dans l'eau. La boîte de dérivation peut être nettoyée à l'aide d'un chiffon doux légèrement humidifié.

- Vous pouvez nettoyer toutes les autres parties avec un chiffon mouillé d'eau savonneuse. Essuyez-le soigneusement après l'avoir nettoyé.

### Mise au rebut



Les appareils qui portent ce symbole doivent être collectés et traités séparément de vos déchets ménagers, car ils contiennent des matériaux précieux qui peuvent être recyclés. En vous débarrassant correctement de ces appareils, vous contribuez à la prévention de potentiels effets négatifs sur la santé humaine et l'environnement. Votre mairie ou le magasin auprès duquel vous avez acquis l'appareil peuvent vous donner des informations à ce sujet.

### Garantie

Cet appareil est garanti par le fabricant pendant une durée de deux ans à partir de la date d'achat, contre tous défauts de matière et vices de fabrication. Au cours de cette période, toute pièce défectueuse sera remplacée gratuitement. Cette garantie ne couvre pas l'usure normale de l'appareil, les pièces cassables telles que du verre, des ampoules, etc., ni les détériorations provoquées par une mauvaise utilisation et le non-respect du mode d'emploi.

Aucune garantie ne sera due si l'appareil a fait l'objet d'une intervention à titre de réparation ou d'entretien par des personnes non-agrèées par nous-mêmes. Cette garantie n'affecte pas les droits légaux des consommateurs sous les lois nationales applicables en vigueur, ni les droits du consommateur face au revendeur résultant du contrat de vente/d'achat. Si votre appareil ne fonctionne plus normalement, veuillez l'adresser, sous emballage solide, à une de nos stations de service après-vente agréées, muni de votre nom et adresse. Si vous retournez votre appareil pendant la période de garantie, n'oubliez pas de joindre à votre envoi la preuve de garantie (ticket de caisse, facture etc.) certifiée par le vendeur.

## Barbecuegrill

### Geachte klant,

Voordat het apparaat gebruikt wordt, de volgende instructies goed doorlezen en deze handleiding bewaren voor toekomstige raadpleging. Dit apparaat mag alleen gebruikt worden door personen die bekend zijn met de gebruiksaanwijzing.

### Algemene informatie

- De barbecues zijn verkrijgbaar in verschillende configuraties.
- Afhankelijk van het model, kan de grill wel of niet voorzien worden van een windscherm, een in hoogte verstelbaar grillrek met een aparte handgreep, of een gietijzeren rek.
- Monteer de grill volgens het bijbehorend diagram I.

### Grill modellen met extra onderstel:

- Monteer het onderstel overeenkomstig de technische tekening (II), en breng de grill daarna op het onderstel aan. Vervolgens de voetjes onder de grill verbinden met de bovenste delen van de verticale poten van het onderstel.
- Zorg ervoor dat de grill en het onderstel op een veilige en stabiele ondergrond worden geplaatst. Het snoer moet zo worden uitgelegd dat het onwaarschijnlijk is dat iemand erover zal struikelen.

### Belangrijke veiligheidsaanwijzingen

- **Dit toestel is alleen bestemd voor gebruik buitenshuis; het mag niet in afgesloten ruimtes gebruikt worden.**
- Het apparaat mag alleen aangesloten worden op een geaard stopcontact die volgens de voorschriften is geïnstalleerd. Het mag alleen gebruikt worden met een extra aardlekschakelaar die een uitschakelstroom heeft van maximaal 30mA.
- Zorg ervoor dat de op het typeplaatje aangegeven spanning overeenkomt met de netspanning.
- Het snoer moet regelmatig op eventuele beschadiging worden gecontroleerd. Wanneer een beschadiging wordt geconstateerd mag het apparaat niet meer worden gebruikt.

- Om risico te voorkomen, en te voldoen aan de veiligheidseisen, mogen reparaties aan dit elektrische apparaat of het power snoer slechts uitgevoerd worden door onze klantenservice. Wanneer reparaties nodig zijn, stuur het dan aan de klantenservice van de fabrikant (zie aanhangsel).
- Voordat de grill wordt gereinigd moet ervoor worden gezorgd dat de stroomtoevoer ontkoppeld en de grill helemaal afgekoeld is.
- Om risico van een elektrische schok te voorkomen mag het verwarmingselement en het snoer niet in een vloeistof worden gedompeld, het mag er zelfs niet mee in aanraking komen.
- Het rek met een warm sopje schoonmaken. Voor uitvoerige informatie over het schoonmaken van het apparaat, raadpleeg de sectie *Onderhoud en schoonmaken*.
- Dit apparaat is niet geschikt voor gebruik met een externe tijd klok of een apart afstandsbedienings systeem.
- Onder geen enkele omstandigheid houtskool of andere vaste brandstof of vloeibare brandstof gebruiken.
- **Let wel:** Het rek niet met aluminium folie, barbecueschotels en andere items bedekken, dit kan een opbouw van hitte tot gevolg hebben hetgeen de grill ernstig kan beschadigen.
- De foto geeft aan hoeveel water men in de grillpan



moet vullen.

- Dit apparaat mag gebruikt worden door kinderen (tenminste 8 jaar oud) en door personen met verminderde fysische, zintuigelijke of mentale bekwaamheden, of gebrek van ervaring en kennis, wanneer deze onder begeleiding zijn of instructies ontvangen hebben over het gebruik van dit apparaat en volledig de gevaren en veiligheidsvoorschriften begrijpen.
- Kinderen mogen niet met het apparaat spelen.
- Kinderen mogen in geen geval dit apparaat schoonmaken of onderhoudswerkzaamheden uitvoeren behalve wanneer onder toezicht van een volwassene en ze tenminste

8 jaar oud zijn.

- Het apparaat en het snoer moeten altijd goed weggehouden worden van kinderen jonger dan 8 jaar.
- **Waarschuwing:** Houdt kinderen weg van inpakmateriaal, daar deze een bron van gevaar zijn b.v. door verstikking.
- Voordat het apparaat wordt gebruikt moet zowel de hoofdeenheid als gelijk welk hulpstuk, dat wordt aangebracht, eerst zorgvuldig op eventuele defecten worden gecontroleerd. Ingeval het apparaat, bijvoorbeeld, op een hard oppervlak is gevallen mag het niet meer worden gebruikt: zelfs onzichtbare beschadiging kan ongewenste effecten hebben op de gebruiksveiligheid van het apparaat.
- Tijdens gebruik moet de grill altijd op een hittebestendige ondergrond geplaatst zijn die tevens bestand is tegen spetteren en vlekken. Wanneer men voedsel grilt met een hoog vetgehalte kan spetteren niet altijd voorkomen worden.
- De grill niet bij een muur of in een hoek plaatsen, en zorg ervoor dat in de buurt ervan geen ontvlambare materialen worden opgeslagen.
- Vergeet niet dat voedsel met een hoog vet- of vochtgehalte de neiging heeft om te ontbranden; **vul daarom vóór het gebruik altijd de grillpan met water. De grill niet eerder op het netstroom aansluiten tot de grillpan met water is gevuld.**
- Het water helpt bij het **afkoelen** van de grillpan, vermindert de opbouw van rook,

en vergemakkelijkt het schoonmaken.

- Zorg ervoor dat het waterpeil in de grillpan, tijdens gebruik, altijd tussen de 'Min.' en 'Max.' tekens gehouden wordt.



- Max. waterpeilaanwijzer
- Min. waterpeilaanwijzer

Zorg er altijd voor dat het waterpeil boven het 'Min.' merkteken wordt gehouden. Water moet bijtijds worden bijgevuld, hierbij moet er echter goed op worden gelet dat het water niet met het verwarmingselement in aanraking komt. **Voorzichtig:** De grill eerst van de netspanning loskoppelen voordat er water toegevoegd wordt.

- **Voordat de grill in gebruik wordt genomen altijd controleren of het verwarmingselement correct in de grillpan en de huizing is aangebracht.** De veiligheidsschakelaar wordt automatisch geactiveerd wanneer het verhittingsselement juist geïnstalleerd is. Wanneer het niet juist geïnstalleerd is kan het apparaat niet aangezet worden.
- **De barbecuegrill moet tijdens het gebruik steeds onder toezicht blijven.**
- Sta er altijd bij stil dat de buitenkant, het verwarmingselement en de rek tijdens het gebruik **erg heet** kunnen worden. Nadat het verwarmingselement is uitgeschakeld mag dit niet worden aangeraakt tot het voldoende is afgekoeld - **er bestaat gevaar voor het oplopen van ernstige brandwonden.**
- Zorg dat het snoer niet in aanraking komt met hete delen van het apparaat.
- **Haal de stekker uit het stopcontact**
  - **voordat men de grillpan met water**

**vult,**

- **na ieder gebruik,**
- **in geval van storing,**
- **voor het schoonmaken.**
- Het gebruiken van een verlengkabel veroorzaakt verlies aan vermogen, mogelijk gecombineerd met een subsequeante warmte-opbouw in de kabel. Het is daarom noodzakelijk de kabel geheel te ontwikkelen als een kabelhaspel wordt gebruikt. Let er verder op dat de haspel door de fabrikant is goedgekeurd voor gebruik buitenshuis.
- **Voorzichtig:** De grill tijdens het gebruik niet verplaatsen. Voordat de grill wordt gedragen, getransporteerd of opgeborgen moet er goed op worden gelet dat het voldoende is afgekoeld. Eventueel overgebleven water moet eruit worden gegoten.
- Let erop dat de grill niet buitenshuis wordt opgeborgen, of op enig andere plaats waar het bloot kan staan aan extreme temperaturen of hoge vochtigheid.
- De fabrikant heeft geen verantwoordelijkheid wanneer dit apparaat verkeerd gebruikt wordt of wanneer de veiligheidsinstructies niet gevolgd worden.
- Deze barbecuegrill is alleen geschikt voor huishoudelijk gebruik.
- Dit product komt overeen met de richtlijnen aangegeven op het CE-label.

## Verwarmingselement

De schakeldoos heeft een veiligheidsschakelaar. Plaats het verwarmingselement in de grillpan. De veiligheidsschakelaar wordt automatisch geactiveerd wanneer het verhittingsselement juist geïnstalleerd is. Wanneer het niet juist geïnstalleerd is kan het apparaat niet aangezet worden.

## Voordat het apparaat voor de eerste keer wordt gebruikt

- Alle verpakkingsmaterialen en stickers van het apparaat verwijderen.
- Het rek en de grillpan met een warm sopje schoonmaken; daarna goed afdrogen.

## De montage van de grill gebeurt als volgt:

- Plaats het verwarmingselement in de grillpan.
- Breng het rek aan op de bovenkant.
- Indien gewenst kunnen extra accessoires aangebracht worden overeenkomstig de aanwijzingen in de afbeelding.
- Vul de grillpan met water tot het 'Max' merkteken.
- Steek de stekker in een passend geaard stopcontact.
- Laat de grill ongeveer 10 minuten opwarmen zonder enig eten op het rek. Dit zal de reuk verminderen die normaal is als een nieuwe grill voor de eerste keer wordt aangeschakeld (een lichte reuk en een beetje rook zal worden afgescheiden).

## Het grillen

- De grillpan moet tot het 'Max' merkteken met water worden gevuld.
- Plaats het rek in de grill.
- *Modellen met een in hoogte verstelbaar grillrek:*  
Als delicaat eten wordt gekookt moet het rek op zijn hoogste stand worden afgesteld.
- Steek de stekker in een passend geaard stopcontact.
- Draai de thermostaatregelknop rechtsom op zijn 'Max' stand. Het verklikkerlampje gaat aan, en het verwarmingselement is permanent aangeschakeld.
- Na ongeveer 10 minuten bereikt het verwarmingselement de voor het grillen juiste temperatuur.
- De grill kan ook gebruikt worden voor het warmhouden van voedsel: als de *thermostaat insteller* terug gedraaid is, zal het verwarmingselement zoals nodig aan en uitschakelen, waarbij het indicatielampje de huidige status van het verwarmingselement aangeeft.
- **Let wel: Om een mogelijke opbouw van hitte te voorkomen en als gevolg daarvan beschadiging van het apparaat, moet het voedsel dat wordt gekookt direct op het rek geplaatst worden. Breng geen objecten (e.g. aluminiumfolie, barbecue borden of andere items) aan tussen het voedsel en het verwarmingselement.**
- Als het water in de grillpan tijdens het grillen verdampt, moet het bijtijds worden bijgevuld. Wanneer water wordt toegevoegd moet er goed op worden gelet dat geen water op het

verwarmingselement komt. **Voorzichtig:** de grill eerst van de netspanning loskoppelen voordat er water toegevoegd wordt.

- Op het moment dat het grillproces klaar is:
- Zet de regelknop voor de thermostaat op '●'.
- Neem de stekker uit het stopcontact en laat de grill afkoelen.

### Onderhoud en schoonmaken

- Let erop dat de grill na gebruik grondig wordt gereinigd.
- Voordat de grill wordt gereinigd moet ervoor worden gezorgd dat de stroomtoevoer ontkoppeld en de grill helemaal afgekoeld is.
- Gebruik geen metalen schuurpads en schurende reinigingsmiddelen.
- Verwijder de grill of gietijzeren rek en reinig deze met warm zeepwater. Om hardnekkige voedselresten te verwijderen het rek eerst een poosje laten weken.
- Het gietijzeren rek mag ook in de vaatwasser gereinigd worden.
- Het verwarmingselement kan verwijderd worden om het schoon te maken. Om elektrische schokken te voorkomen mag men nooit het verwarmingselement met water schoonmaken of het in water onderdompelen. De schakeldoos mag schoongeveegd worden met een vochtige pluisvrije doek.
- Alle andere delen kunnen met een in water en zeep gedoopte doek worden gereinigd, en moeten daarna goed worden afgedroogd.

### Afval weggoaien



Instrumenten gemerkt met dit symbool moeten apart weggegooid worden van het huishoudelijke afval, daar deze waardevolle materialen bevatten welke men kan recycleren. Juist wegdoen zal het milieu en de menselijke gezondheid beschermen. De plaatselijke autoriteit of handelaar kan daar informatie over geven.

### Garantieverklaring

Voor dit apparaat geldt een garantie van twee jaar na de aankoopdatum voor materiaal- en fabrieksfouten. Uitgesloten van garantie is schade die ontstaan is door het niet in acht nemen van de gebruiksaanwijzing, normale slijtage en zeer breekbare onderdelen zoals glazen kannen etc. Deze garantieverklaring heeft geen invloed op uw wettelijke rechten, en ook niet op uw legale rechten welke men heeft als een consument onder de toepasselijke nationale wetgeving welke de aankoop van goederen beheerst. De garantie vervalt bij reparatie door niet door ons bevoegde instellingen.

## Grill Asador

### Estimado Cliente,

Antes de utilizar el aparato, lea atentamente estas instrucciones y conserve este manual para cualquier consulta posterior. El aparato sólo debe ser usado por personas que se han familiarizado con estas instrucciones.

### Información general

- Los aparatos grill asador están disponibles en distintas configuraciones.
- Según el modelo, el grill podría incluir o no una protección contra el viento, una rejilla de altura ajustable y con mango separado, o una rejilla de metal forjado.
- Monte el grill conforme al diagrama correspondiente I.

### Modelos de grill con soporte de base adicional:

- Monte el soporte de base según el diagrama esquemático (II), y después coloque el grill sobre el soporte. Los pequeños pies bajo el grill se conectan con la parte superior de las patas verticales del soporte de base.
- Asegúrese de que el grill y el soporte base están colocados en una posición segura y estable. El cable eléctrico debe extenderse de modo que nadie tropiece con él.

### Importantes instrucciones sobre seguridad

- **Este aparato ha sido diseñado solo para el uso exterior; no se debe utilizar en ningún espacio cerrado.**
- El aparato se debe conectar a una toma de corriente con conexión a tierra y que cumpla la normativa aplicable. Debe funcionar con un disyuntor adicional con derivación a tierra para una corriente de desconexión de régimen que no exceda los 30mA.
- Asegúrese de que la tensión de la red coincide con la tensión indicada en la placa de características.
- El cable eléctrico debería examinarse con regularidad para detectar si ha resultado dañado. Si descubriera que está dañado, no debe utilizar el

- aparato.
- Para evitar cualquier peligro, y cumplir con las normas de seguridad, la reparación del aparato eléctrico o del cable de alimentación deben ser realizadas por técnicos cualificados. Si es preciso repararlo, se debe mandar el aparato a uno de nuestros servicios de asistencia postventa (consulte el apéndice).
  - Antes de limpiar el grill, asegúrese de que está desconectado del suministro eléctrico y se ha enfriado por completo.
  - Para evitar el riesgo de una descarga eléctrica, el elemento calefactor y el cable eléctrico no se deben sumergir en agua y ni siquiera deben estar en contacto con el agua.
  - Limpie la rejilla con agua templada y jabón. Para tener información detallada sobre la limpieza del aparato, consulte la sección *Limpieza y mantenimiento*.
  - El aparato no debe ser utilizado con un temporizador externo ni un sistema de mando a distancia.
  - Nunca, bajo ninguna circunstancia, utilice carbón ni ningún otro combustible sólido o líquido para que funcione el grill.
  - **Cuidado:** No cubra la rejilla con papel de aluminio, platos de asado u otros artículos, porque la acumulación de calor resultante podría dañar gravemente el grill.
  - La imagen indica la cantidad de agua que se debe añadir en el plato del

grill.

- Este aparato podrá ser utilizado por niños (mayores de 8 años) y personas con reducidas facultades físicas, sensoriales o mentales, o sin experiencia ni conocimiento del producto, siempre que hayan recibido la supervisión o instrucciones referentes al uso del aparato y entiendan por completo el peligro y las precauciones de seguridad.
- Los niños no deben jugar con el aparato.
- No se debe permitir que los niños realicen ningún trabajo de limpieza o mantenimiento del aparato a menos que estén bajo vigilancia y tengan más de 8 años.
- El aparato y su cable eléctrico siempre se deben mantener fuera del alcance

de niños menores de 8 años.

- **Precaución:** Mantenga a los niños alejados del material de embalaje, porque podría ser peligroso, existe el peligro de asfixia.
- Antes de utilizar el aparato, se debe comprobar que tanto la unidad principal como cualquier accesorio no están defectuosos. En caso de que el aparato caiga sobre una superficie dura, por ejemplo, no se debe utilizar de nuevo: incluso los desperfectos no visibles pueden tener efectos adversos sobre la seguridad en el uso del aparato.
- Durante el funcionamiento, el grill debe ser colocado sobre una superficie termorresistente, insensible a salpicaduras y manchas. Cuando se cocinan alimentos con un contenido alto de grasa o humedad, no se puede siempre evitar las salpicaduras.
- No coloque el grill junto a una pared ni esquina, y compruebe que no se guarda ningún material inflamable junto al grill.
- Recuerde que los alimentos con alto contenido de grasa o humedad tienen tendencia a prenderse fuego; **por este motivo siempre debe llenar el plato del grill con agua, antes de su utilización. No conecte el grill al suministro eléctrico hasta haber llenado el plato del grill con agua.**
- El agua ayuda a **enfriar** el plato del grill, reduce la cantidad de humo producido, y también facilita la limpieza.
- Asegúrese de mantener el nivel de agua del plato del grill, entre las señales 'Min.'

y 'Max.' en todo momento durante su utilización.



– Indicador del nivel máx. de agua

– Indicador del nivel mín. de agua

Asegúrese siempre de mantener el nivel del agua por encima de la señal 'Mín.'. El agua debe añadirse con antelación, asegurándose de que no entra en contacto con el elemento calefactor. **Precaución:** Antes de añadir agua, desconecte el grill de la toma de corriente.

- **Antes de utilizar el grill, asegúrese siempre de que el elemento calefactor está correctamente instalado en el plato del grill y la carcasa.** El interruptor de seguridad se activa automáticamente cuando el elemento calefactor se ha ajustado correctamente. Si no se ha ajustado correctamente, el aparato no se encenderá.
- **El grill asador debe estar bajo supervisión en todo momento durante su funcionamiento.**
- Tenga en cuenta siempre que la superficie de la carcasa, el elemento calefactor y la rejilla están **muy calientes** durante su utilización. Incluso después de apagar el elemento calefactor, no se debe tocar hasta que se haya enfriado suficientemente – **en caso contrario podría sufrir graves quemaduras.**
- No deje que el cable de alimentación entre en contacto con ninguna parte del aparato que esté caliente.
- **Desenchufe siempre el aparato de la toma de la pared**
  - antes de llenar de agua el plato del

**grill,**

- **después de usarlo;**

- **en caso de alguna avería;**

- **antes de limpiar el aparato.**

- La utilización de un cable alargador enrollado en una bobina produce una pérdida de potencia en el suministro, junto con el posterior calentamiento del cable. Por ello, es necesario desenrollar el cable por completo si utiliza una bobina con cable alargador. Asegúrese de que la bobina es adecuada para su uso al aire libre según el fabricante.
- **Precaución:** No mueva el grill mientras está funcionando. Antes de trasladar, transportar o guardar el grill, asegúrese de que se haya enfriado suficientemente. Vacíe el agua restante después de su utilización.
- Asegúrese de que el grill no se guarda en el exterior, ni en otro lugar donde esté expuesto a temperaturas extremas o elevada humedad.
- No se acepta la responsabilidad si hay averías a consecuencia del uso incorrecto del aparato o si estas instrucciones no han sido observadas debidamente.
- Este grill asador está diseñado sólo para uso doméstico y no comercial.
- Este producto cumple con las directivas obligatorias que acompañan el etiquetado de la CEE.



## Elemento calefactor

La caja de conexiones contiene un interruptor de seguridad. Coloque el elemento calefactor en el plato del grill. El interruptor de seguridad se activa automáticamente cuando el elemento calefactor se ha ajustado correctamente. Si no se ha ajustado correctamente, el aparato no se encenderá.

## Antes de su utilización por vez primera

- Retire todo el material de embalaje y etiquetas que acompañan al aparato.
- Limpie la rejilla y el plato del grill con agua templada y jabón; después seque estas piezas por completo con un paño.

## Montaje del grill:

- Coloque el elemento calefactor en el plato del grill.
- Coloque la rejilla encima.
- Si fuera necesario, se pueden instalar accesorios adicionales siguiendo las indicaciones del diagrama.
- Llene de agua el plato del grill hasta la señal de ‚Máx‘.
- Enchufe la clavija en la correspondiente toma de corriente con conexión a tierra.
- Permita que el grill se caliente durante aproximadamente 10 minutos sin colocar ningún alimento sobre la rejilla. Esto reducirá el típico olor producido al encender por primera vez un grill nuevo (probablemente se percibirá un ligero olor y un poco de humo).

## Utilización del grill

- El plato del grill debe estar lleno de agua hasta la señal ‚Máx‘.
- Coloque la rejilla en el grill.
- *Modelos con rejilla de altura ajustable:* Al preparar alimentos delicados, deberá ajustar la rejilla a la posición más alta.
- Enchufe la clavija en la correspondiente toma de corriente con conexión a tierra.
- Sitúe el botón de control del termostato hasta el máximo en la dirección de las agujas del reloj. La luz indicadora se encenderá, y el elemento calefactor estará permanentemente encendido.
- Después de aproximadamente 10 minutos, el elemento calefactor alcanzará la temperatura adecuada para cocinar con el grill.
- El grill también se puede utilizar para mantener los alimentos calientes: al girar el *control del termostato* hacia atrás, el elemento calefactor se enciende y apaga según sea necesario, y a su vez la luz indicadora señala el estado actual del elemento calefactor.
- **Cuidado: Para evitar una posible acumulación del calor y consecuentemente daños al aparato, los alimentos a cocinar se deben colocar directamente sobre la rejilla. No coloque ningún objeto (por ejemplo, papel de aluminio, placas para asar u otros artículos) entre los alimentos y el elemento calefactor.**
- A la vez que el agua del plato del grill se evapora, debe rellenarse de nuevo con suficiente antelación. Al añadir agua, asegúrese de que el agua no entra en contacto con el elemento

calefactor. **Precaución:** Antes de añadir agua, desconecte el grill de la toma de corriente.

- Cuando el proceso de cocción con el grill haya concluido:
- Sitúe el botón de control del termostato de nuevo en la posición '●'.
- Desenchufe el cable de la toma de corriente y deje que el grill se enfríe.

### Limpeza y mantenimiento

- Asegúrese de limpiar correctamente el grill después de su utilización.
- Antes de limpiar el grill, asegúrese de que está desconectado del suministro eléctrico y se ha enfriado por completo.
- No utilice estropajos metálicos ni productos limpiadores abrasivos.
- Extraiga la rejilla del grill o la rejilla forjada del grill y límpiela con agua templada y jabón. Para eliminar los residuos persistentes de alimentos, puede dejarlo en remojo durante un tiempo.
- La rejilla forjada también se puede limpiar en el lavavajillas.
- El elemento calefactor no se puede extraer para limpiarlo. Para evitar el riesgo de una descarga eléctrica, no limpie el elemento calefactor con agua y no lo sumerja en agua. La caja de conexiones se puede limpiar con un paño sin pelusa ligeramente humedecido.
- Las otras partes se pueden limpiar con un paño humedecido en agua y jabón, y secarse por completo después.

### Eliminación



Los dispositivos en los que figura este símbolo deben ser eliminados por separado de la basura doméstica, porque contienen componentes valiosos que pueden ser reciclados. La eliminación correcta ayuda a proteger el medio ambiente y la salud de las personas. Consulte a las autoridades municipales o el establecimiento de venta donde podrán facilitarle la información relevante. Los aparatos eléctricos que ya no son utilizables se pueden entregar gratuitamente en el establecimiento de venta.

### Garantía

Este producto está garantizado por un período de dos años, contado a partir de la fecha de compra, contra cualquier defecto en materiales o mano de obra. Esta garantía sólo es válida si el aparato ha sido utilizado siguiendo las instrucciones de uso, siempre que no haya sido modificado, reparado o manipulado por cualquier persona no autorizada o haya sido estropeado como consecuencia de un uso inadecuado del mismo. Naturalmente esta garantía no cubre las averías debidas a uso o desgaste normales, así como aquellas piezas de fácil rotura tales como cristales, piezas cerámicas, etc. Esta garantía no afecta a los derechos legales del consumidor ante la falta de conformidad del producto con el contrato de compraventa.

## Barbecue grill

### Gentile Cliente,

Prima di utilizzare l'apparecchio, vi raccomandiamo di leggere attentamente le seguenti istruzioni e di conservarle per farvi riferimento anche in futuro. L'apparecchio deve essere utilizzato solo da persone che hanno preso familiarità con le seguenti istruzioni.

### Informazioni generali

- Il barbecue grill è disponibile in diversi modelli.
- Secondo il modello, il grill potrebbe essere dotato o meno di un pannello paravento, di una griglia ad altezza regolabile con impugnatura separata o di una griglia pressofusa.
- Montate il grill seguendo le istruzioni dello schema I corrispondente.

### Modelli di grill con base di sostegno aggiuntiva:

- Montate la base di sostegno come mostrato nello schema allegato (II); poi, sistemate il grill sulla base. I piedini posti sotto il grill vanno agganciati alle estremità delle aste verticali della base di sostegno.
- Assicuratevi che il grill e la base di sostegno siano sistemati in modo stabile e solido, e che il cavo di alimentazione non intralci il passaggio.

### Importanti norme di sicurezza

- **Questo apparecchio è studiato per il solo uso in ambienti esterni; non deve mai essere messo in funzione in luoghi chiusi.**
- L'apparecchio deve essere collegato a una presa di corrente con messa a terra, conforme alle normative di sicurezza. Il funzionamento deve avvenire con un interruttore aggiuntivo con dispersione a terra, con corrente di intervento non superiore a 30mA.
- Assicuratevi che la tensione dell'alimentazione corrisponda alla tensione indicata sulla targhetta portadati.
- Controllate con regolarità che sul cavo di alimentazione non ci siano tracce di deterioramento. Nell'eventualità che tali

tracce siano rinvenute, l'apparecchio non va più usato.

- Per evitare ogni rischio, e nel rispetto delle norme di sicurezza, le riparazioni a questo apparecchio elettrico o al cavo di alimentazione devono essere effettuate dal nostro servizio di assistenza tecnica. Nel caso siano necessarie riparazioni, vi preghiamo di inviare l'apparecchio al nostro centro di assistenza tecnica (v. in appendice).
- Prima di procedere alla pulizia del grill, verificate che la spina sia disinserita dalla rete elettrica e che l'apparecchio si sia raffreddato completamente.
- Per evitare rischi di scosse elettriche, non immergete mai l'elemento riscaldante o il cavo di alimentazione in liquidi ed evitatene sin'anche il contatto.
- Lavate la griglia con dell'acqua calda e detersivo per i piatti. Per informazioni più dettagliate su come pulire l'apparecchio, consultate la sezione *Manutenzione e pulizia*.
- L'apparecchio non è previsto per l'utilizzo con un timer esterno o con un sistema separato di comando a distanza.
- Per il funzionamento del grill, non usate mai, in nessuna circostanza, carbonella o altro combustibile solido o liquido.
- **Avvertenza:** Non coprite la griglia con fogli d'alluminio, piatti di portata o altri oggetti, l'accumulo di calore che ne risulterebbe potrebbe danneggiare

- seriamente il barbecue grill.
- Nell'immagine è indicata la quantità di acqua che va inserita nel recipiente del grill.
  - Il presente apparecchio può essere usato da bambini (di almeno 8 anni di età) e da persone con ridotte capacità fisiche, sensoriali o mentali, o persone senza particolari esperienze o conoscenze, purché siano sotto sorveglianza o siano state date loro istruzioni sull'uso dell'apparecchio e comprendano pienamente i rischi e le precauzioni di sicurezza che l'apparecchio comporta.
  - Ai bambini non deve essere consentito di giocare con l'apparecchio.
  - Ai bambini non deve essere consentito di effettuare operazioni di pulizia o di manutenzione sull'apparecchio a meno che non siano supervisionati da un adulto e siano comunque più grandi di 8 anni di età.
  - L'apparecchio e il cavo di alimentazione devono essere tenuti sempre fuori della portata di bambini di età inferiore agli 8 anni.
  - **Avvertenza:** Tutto il materiale di imballaggio deve essere tenuto fuori della portata dei bambini a causa del rischio potenziale esistente, per esempio di soffocamento.
  - Prima di ogni utilizzo, controllate attentamente che l'apparecchio non presenti tracce di deterioramento. Non usate l'apparecchio nel caso in cui abbia incidentalmente subito colpi: danni anche invisibili ad occhio nudo potrebbero comportare conseguenze negative sulla sicurezza nel funzionamento dell'apparecchio.
  - Il barbecue grill va utilizzato esclusivamente su una superficie piana termoresistente, che sia anche impermeabile agli schizzi e alle macchie, dato che non sempre è possibile evitare schizzi durante la cottura di cibi ad alto contenuto di grassi o d'acqua.
  - Non mettete il barbecue grill vicino ad una parete o in un angolo, e assicuratevi

che tutt'intorno non ci siano materiali infiammabili.

- Tenete sempre presente che i cibi ad alto contenuto di grassi o liquidi possono prendere fuoco; **per questo, riempite di acqua il recipiente del grill prima dell'uso. Collegare il grill alla rete elettrica solo dopo aver riempito il recipiente di acqua.**
- L'acqua contribuisce al raffreddamento del recipiente del grill, ne facilita la pulizia e riduce la formazione di fumo.
- Accertatevi che per tutta la durata dell'utilizzo il livello dell'acqua all'interno del recipiente apposito resti sempre tra il segno di "Min." e "Max."



- Max: indicatore di livello massimo dell'acqua
- Min: indicatore di livello minimo dell'acqua

Assicuratevi sempre che il livello dell'acqua resti al di sopra del segno "Min". Aggiungete l'acqua a tempo debito, ma fate attenzione a non bagnare l'elemento riscaldante. **Avvertenza:**

Scollegate il grill dall'alimentazione elettrica prima di aggiungere acqua.

- **Prima di usare il grill, sistemate correttamente l'elemento riscaldante nel recipiente del grill e nell'alloggiamento.** Il dispositivo di sicurezza si attiverà automaticamente solo se l'elemento riscaldante sarà stato inserito in modo corretto. Se l'elemento riscaldante non è stato sistemato nella posizione giusta, l'apparecchio non potrà accendersi.
- **Il barbecue grill deve restare sotto costante sorveglianza durante l'uso.**
- Tenete sempre presente che le superfici

dell'unità centrale, l'elemento riscaldante e la griglia raggiungono temperature **molto elevate** durante il funzionamento.

Anche quando ormai l'elemento riscaldante è stato spento, non bisogna toccarlo fino a quando non si sarà raffreddato sufficientemente - **altrimenti c'è un serio rischio di ustionarsi.**

- Evitate che il cavo di alimentazione venga a contatto con parti dell'apparecchio soggette a riscaldarsi.
- **Disinserite sempre la spina dalla presa di corrente a muro**
  - **prima di riempire con acqua il recipiente del grill,**
  - **dopo l'uso,**
  - **in caso di cattivo funzionamento,**
  - **prima di pulire l'apparecchio.**
- L'utilizzo di prolunghie elettriche ad avvolgimento causa una perdita di potenza, a cui si può aggiungere un conseguente accumulo di calore all'interno del cavo. Vi raccomandiamo pertanto di svolgere completamente il cavo se utilizzate delle prolunghie del tipo ad avvolgimento. Assicuratevi inoltre che la prolunga sia omologata dal produttore per l'uso in esterno.
- **Avvertenza:** Non spostate il grill mentre è già in funzione. Prima di muovere, trasportare o riporre il grill, assicuratevi che si sia raffreddato sufficientemente. Dopo l'uso, eliminate ogni residuo di acqua.
- Vi raccomandiamo di non riporre il grill all'esterno, o in locali sottoposti a temperature estreme o ad alti tassi di umidità.
- Nessuna responsabilità verrà assunta in

caso di danni risultanti da un uso erraneo o dalla non conformità alle istruzioni.

- Questo barbecue grill è destinato ad uso esclusivamente domestico e non è inteso per uso professionale.
- Questo prodotto è conforme alle direttive vincolanti per l'etichettatura CE.

## Elemento riscaldante

All'interno della scatola di collegamento elettrico è previsto un dispositivo di sicurezza. Sistemate l'elemento riscaldante all'interno del recipiente del grill. Il dispositivo di sicurezza si attiverà automaticamente solo se l'elemento riscaldante sarà stato inserito in modo corretto. Se l'elemento riscaldante non è stato sistemato nella sua giusta posizione, l'apparecchio non potrà accendersi.

## Primo utilizzo

- Eliminate dall'apparecchio tutto il materiale di imballaggio e gli adesivi.
- Lavate la griglia e il recipiente con dell'acqua calda e sapone e dopo asciugate tutto accuratamente.

## Montaggio del grill:

- Sistemate l'elemento riscaldante all'interno del recipiente del grill.
- Inserite la griglia nella parte superiore.
- Se necessario, è possibile inserire accessori aggiuntivi secondo quanto mostrato in figura.
- Riempite di acqua il recipiente fino all'indicatore di livello "Max".
- Inserite la spina in una presa di corrente adatta con messa a terra.
- Lasciate riscaldare il grill per circa 10

minuti senza mettere alimenti sulla griglia. Grazie a questo accorgimento si attenuerà l'odore tipico che viene emanato al primo utilizzo di una resistenza elettrica. (È comunque possibile che si diffondano un lieve odore e un leggero fumo.)

## Modalità d'uso

- Riempite con acqua il recipiente del grill fino al segno di "Max".
- Inserite la griglia sul grill.
- *Modelli con la griglia ad altezza regolabile:*  
Per la cottura di cibi delicati, sistemate la griglia alla posizione più alta.
- Inserite la spina in una presa di corrente adatta con messa a terra.
- Portate la manopola di regolazione del termostato sulla posizione "Max" girandola completamente in senso orario. L'indicatore di accensione si illumina e l'elemento riscaldante rimane acceso in modo continuo.
- Dopo circa 10 minuti, l'elemento riscaldante avrà già raggiunto la temperatura giusta per la cottura alla griglia.
- Il grill può essere utilizzato anche per tenere in caldo gli alimenti: quando avete riportato indietro la *manopola del termostato*, l'elemento riscaldante si accende e si spegne secondo quanto necessario e la spia luminosa indica lo stato attuale dell'elemento riscaldante.
- **Avvertenza: Per evitare eventuali accumuli di calore e conseguenti danni all'apparecchio, gli alimenti da cucinare devono poggiare**

**direttamente sulla griglia. Tra l'alimento e l'elemento riscaldante, non inserite oggetti di nessun tipo (come per esempio: fogli di alluminio, piatti di portata o altro).**

- Durante la cottura, l'acqua messa nel recipiente del grill evapora, dovete far attenzione a ripristinare il livello ottimale di acqua a tempo debito. Quando aggiungete l'acqua, state attenti a non bagnare l'elemento riscaldante. **Avvertenza:** Scollegate il grill dall'alimentazione elettrica prima di aggiungere acqua.
- Alla fine del processo di cottura:
- Riportate la manopola di regolazione del termostato sulla posizione '●'.
- Disinserite la spina dalla presa di corrente e fate raffreddare completamente il barbecue grill.

### **Manutenzione e pulizia**

- Dopo l'uso assicuratevi che il grill sia perfettamente pulito.
- Prima di procedere alla pulizia del grill, verificate che la spina sia disinserita dalla rete elettrica e che l'apparecchio si sia raffreddato completamente.
- Non utilizzate pagliette metalliche o prodotti detergenti abrasivi.
- Togliete il grill o la griglia pressofusa e lavatelo con acqua calda e detersivo per i piatti. Per eliminare delle incrostazioni di cibo più resistenti, potete lasciare la griglia in ammollo per un po' di tempo.
- La griglia pressofusa può essere lavata anche in lavastoviglie.
- È possibile rimuovere l'elemento riscaldante per la pulizia dell'apparecchio.

Per evitare rischi di scosse elettriche, non pulite l'elemento riscaldante con acqua e non immergetelo in acqua. La scatola del collegamento elettrico può essere pulita con un panno non lanuginoso leggermente umido.

- Tutti gli altri elementi del barbecue possono essere puliti lavandoli prima con un panno bagnato in acqua e sapone, e strofinandoli poi con un panno completamente asciutto.

### **Smaltimento**



Gli apparecchi contrassegnati con questo simbolo devono essere smaltiti separatamente dai normali rifiuti domestici perché contengono materiali di valore che possono essere riciclati. Lo smaltimento adeguato protegge l'ambiente e la salute umana. Le autorità locali o il negoziante di riferimento possono fornire ulteriori informazioni in materia.

### **Dichiarazione di garanzia**

La garanzia sui nostri prodotti ha validità di 2 anni dalla data di vendita (certificata da scontrino fiscale) e comprende gli eventuali difetti del materiale o di particolari di costruzione. I danni derivanti da un uso improprio, rotture da caduta o similari non vengono riconosciuti. La presente garanzia non pregiudica i vostri diritti legali, né i diritti acquisiti in quanto consumatore e riconosciuti dalla legislazione nazionale vigente che disciplina l'acquisto di beni. La garanzia decade nel momento in cui gli apparecchi vengono aperti o manomessi da Centri non da noi autorizzati.



## BBQ grill

### Kære kunde,

Inden apparatet tages i brug bør denne brugsanvisning læses omhyggeligt, og derefter gemmes til senere reference. Apparatet bør kun benyttes af personer der er bekendt med denne brugsanvisning.

### Generel information

- Denne grill findes i forskellige modeller.
- Afhængig af modellen, kan grillen være udstyret med eller uden en vindskærm, en højde-justerbar grillristen med et separat håndtag, eller med en støbejernsgrillrist.
- Saml grillen ifølge det matchende diagram I.

### Grillmodeller med ekstra stativ:

- Saml først stativet efter den medfølgende monteringsvejledning (II), og placer derefter grillen på stativet. De små fødder under grillen passer i åbningerne øverst i stativets ben.
- Sørg altid for at placere grillen og stativet på et sikkert og stabilt underlag. Ledningen bør føres hen til stikkontakten på en sådan måde at der ikke er nogen der kan komme til at falde i den.

### Vigtige sikkerhedsforskrifter

- **Dette apparat er udelukkende designet til udendørs brug; det må aldrig benyttes i lukkede**

### rum.

- Apparatet må tilsluttes til et stik med jordforbindelse, som er installeret i overensstemmelse med el-regulativet. Der må benyttes en stikkontakt hvor målertavlen har installeret HFI-relæ, der slår fra ved fejlstrømme på 30mA.
- Vær opmærksom på, om lysnettets spænding svarer til spændingen angivet på typeskiltet.
- Ledningen bør jævnligt efterses for beskadigelse. Hvis man opdager fejl ved ledningen, må apparatet ikke længere benyttes.
- For at undgå farer, og overholde sikkerhedsbestemmelserne, skal reparation af dette elektriske apparat eller dets ledning, altid udføres af vores kundeservice. Hvis

- reparation er nødvendig, skal apparatet sendes til vores afdeling for kundeservice (se tillæg).
- Sørg altid for at stikket er taget ud af stikkontakten og at grillen har kølet fuldstændigt af inden den rengøres.
  - For at undgå risikoen for elektrisk stød må varmeelementet og ledningen aldrig nedsænkes i nogen form for væske og heller komme i kontakt med den.
  - Rengør risten med varmt sæbevand. Detaljeret information om rengøring af apparatet findes i afsnittet om *Rengøring og vedligehold*.
  - Apparatet er ikke beregnet til brug ved hjælp af en ekstern timer eller et separat fjernstyringssystem.
- Benyt under ingen omstændigheder grillkul, eller andre faste eller flydende brændbare stoffer til at opvarme grillen.
  - Dæk aldrig risten med stanniol, grilltallerkener eller andre ting, da den deraf følgende overophedning kan beskadige grillen.
  - Billedet viser hvor meget vand der bør hældes ned i grillpandens vandreservoir.
  - Dette apparat kan benyttes af børn (som er mindst 8 år) og af personer med reducerede fysiske, sensoriske eller mentale evner, eller mangel på erfaring eller viden, såfremt de har fået vejledning og instruktion i brugen af dette apparat og fuldt ud forstår alle farer og forholdsregler vedrørende sikkerheden som brug af apparatet

medfører.

- Børn må aldrig få lov til at lege med apparatet.
- Børn må aldrig få lov til at udføre rengørings- eller vedligeholdelsesarbejde på dette apparat, medmindre de er under opsyn og mindst 8 år gamle.
- Apparatet og dets ledning må altid holdes væk fra børn som er yngre en 8 år.
- **Advarsel:** Hold børn væk fra emballeringen, da denne udgør en mulig risiko for tilskadecomst, ved f.eks. kvælning.
- Inden apparatet benyttes må både apparatet og dets tilbehør ses grundigt efter for fejl. Hvis apparatet for eksempel har været tabt på en hård overflade må det ikke længere anvendes: Selv skader der ikke er synlige kan have ugunstig indvirkning på sikkerheden ved brug af apparatet.
- Under brug må grillen placeres på et varrefast underlag, der tåler stænk og sprøjt. Hvis der tilberedes mad med et højt fedt- eller fugtindhold, kan stænk ikke undgås.
- Placer ikke grillen tæt på en væg eller i et hjørne, og sørg for at der aldrig er brændbare materialer i nærheden af den.
- Husk på at fødevarer med højt fedt- eller

olieindhold er let antændelige; **fyld derfor altid vandreservoiret med vand før brug. Tilslut ikke grillen til lysnettet før end reservoiret er blevet fyldt med vand.**

- Vandet hjælper til med at **nedkøle** grillen, formindsker røgudviklingen og letter rengøringen efter brug.
- Sørg for at vandstanden i grillens reservoir hele tiden holdes mellem 'Min.' og 'Max.' markeringerne under brug.



– Max. vandstandsindikator  
– Min. vandstandsindikator

Sørg for altid at holde vandstanden over 'Min.' markeringen. Der må tilsættes mere vand i god tid, og man skal sørge for at det ikke kommer i forbindelse med varmelementet. **Advarsel:** Afbryd grillen fra strømforsyningen inden der tilføres mere vand.

- **Inden grillen benyttes skal man altid se efter om varmelementet er korrekt indsat i vandreservoiret og kabinettet.** Sikkerhedskontakten aktiveres automatisk når varmelementet er sat korrekt i. Hvis ikke varmelementet er placeret korrekt kan grillen ikke tændes.
- **Barbecue grillen må aldrig efterlades uden opsyn når den er tændt.**
- Husk altid på at grillens flader, varmelementet og risten bliver **meget varme** under brug. Selv om varmelementet er blevet slukket, må man ikke røre ved det før det har kølet tilstrækkelig af – **det udgør en stor risiko for forbrænding.**
- Lad ikke ledningen komme i berøring med nogle af apparatets varme dele.

- **Tag altid stikket ud af stikkontakten**
  - inden grillpanden fyldes med vand,
  - efter brug,
  - i tilfælde af fejlfunktion,
  - inden apparatet rengøres.
- Brug af forlængerledning giver krafttab, eventuelt også en deraf følgende varmeopbygning i ledningen. Det er derfor vigtigt at vikle ledningen helt ud hvis man benytter forlængerledning. Sørg også for kun at benytte en forlængerledning der er godkendt for udendørs brug.
- **Advarsel:** Flyt aldrig grillen når den er i brug. Sørg altid for at grillen har kølet tilstrækkeligt af inden den bæres, flyttes eller sættes væk. Hæld overskydende vand ud efter brug.
- Opbevar aldrig grillen udendørs eller på steder hvor den kan blive udsat for store temperaturforskelle eller høj fugtighed.
- Vi påtager os intet ansvar for skader, som skyldes misbrug eller manglende overholdelse af denne brugsanvisning.
- Denne grill er kun beregnet til privat brug, og ikke til erhvervsmæssig anvendelse.
- Dette produkt overholder direktiverne som gælder for CE-mærkning.

### Varmeelementet

Samleboksen indeholder en sikkerhedskontakt. Placer varmeelementet i vandreservoiret. Sikkerhedskontakten aktiveres automatisk når varmeelementet er sat korrekt i. Hvis ikke varmeelementet er placeret korrekt kan grillen ikke tændes.

### Før brug

- Fjern al emballage og mærkater fra apparatet.
- Rengør risten og vandreservoiret med varmt sæbevand; tør genstandene omhyggeligt af bagefter.

### Grillen samles således:

- Placer varmeelementet i vandreservoiret.
- Sæt risten på.
- Om nødvendigt kan der monteres yderligere tilbehør i henhold til diagrammet.
- Fyld vandreservoiret med vand op til 'Max' markeringen.
- Sæt stikket i en passende stikkontakt med jordforbindelse.
- Lad grillen varme op i ca. 10 minutter uden mad på grillristen. Dette vil mindske den lugt der typisk opstår når en ny grill tændes for første gang (der kan afgives lidt lugt og røg).

### Grillstegning

- Vandreservoiret må fyldes med vand op til 'Max' markeringen.
- Sæt risten på grillen.
- *Modeller, med grillrist hvor højden kan justeres:*  
Når man griller delikate fødevarer skal grillristen sættes op på den øverste position.
- Sæt stikket i en passende stikkontakt med jordforbindelse.
- Drej termostaten med uret helt hen til positionen mærket 'Max'. Indikatorlyset tænder og varmeelementet er konstant tændt.
- Efter ca. 10 minutter har varmeelementet

- nået den rette temperatur til grillstegning.
- Grillen kan desuden benyttes til at holde maden varm: når termostatkontrollen drejes tilbage, tænder og slukker varmelegemet efter behov, medens indikatorlyset viser varmelegemets aktuelle status.
- **Advarsel: For at undgå overophedning og efterfølgende beskadigelse af grillen, må maden der skal tilberedes placeres direkte på risten. Placer aldrig andre genstande (som f.eks. stanniol, grilltallerkener eller andre ting) mellem maden og varmeelementet.**
- Eftersom vandet i vandreservoiret fordamper under grillstegningen, må man huske at fylde mere på i god tid. Sørg for at vandet ikke kommer i kontakt med varmeelementet under påfyldningen. **Advarsel:** Afbryd grillen fra strømforsyningen inden der tilføres mere vand.
- Så snart grillstegningen er afsluttet:
- Sæt termostatknappen tilbage til '●'.
- Tag stikket ud af stikkontakten og lad grillen køle fuldstændigt af.

## Rengøring og vedligehold

- Sørg altid for at rengøre grillen grundigt efter brug.
- Sørg altid for at stikket er taget ud af stikkontakten og at grillen har kølet fuldstændigt af inden den rengøres.
- Brug aldrig grydesvampe af metal eller skurepulver til rengøring af grillen.
- Tag grillristen eller støbejerns riste af og rengør den med varmt sæbevand. Man kan lade den ligge i blød et stykke tid for

at gøre det lettere at fjerne fastbrændte madrester.

- Støbejernsristen kan også vaske i opvaskemaskinen.
- Varmeelementet kan tages ud ved rengøring. For at undgå risiko for elektrisk stød må varmeelementet aldrig rengøres med vand og heller ikke nedsænkes i vand. Samleboksen kan aftørres med en let fugtig fnugfri klud.
- Alle andre dele rengøres med en klud opvredet i sæbevand og bør aftørres omhyggeligt bagefter.

## Bortskaffelse



Apparater mærket med dette symbol må ikke smides ud sammen med

husholdningsaffaldet, da de indeholder værdifulde materialer som kan genbruges. Korrekt bortskaffelse beskytter både miljøet og menneskers helbred. Din kommune eller forhandleren kan give dig yderligere information om dette.

## **Garantierklæring**

På dette husholdningsprodukt overtager vi garantien i to år fra salgsdatoen. Garantien gælder for materiale- og fabrikationsfejl. Skader, der er opstået som følge af forkert behandling, normalt slid samt på skrøbelige dele som f.eks. glas, dækkes ikke af garantien. Denne garanti har ingen indvirkning på dine lovmæssige rettigheder, heller ikke de nationale forbrugerrettigheder om anskaffelse af varer. Hvis produktet ikke fungerer og må returneres, skal det pakkes forsvarligt ind, og navn, adresse samt årsagen til returneringen skal vedlægges. Hvis dette sker mens garantien stadig dækker, må garantibeviset og kvitteringen også lægges ved. Garantien bortfalder ligeledes ved indgreb på produktet af folk, der ikke er autoriseret af os.

## Barbecue grill

### Bästa kund!

Innan du använder apparaten bör du läsa denna bruksanvisning noga och spara den för framtida referens. Apparaten bör endast användas av personer som bekantat sig med dessa instruktioner.

### Allmän information

- Barbecue grillen finns att få i olika utföranden.
- Beroende på modell kan grillen vara utrustad med eller utan ett vindskydd, ett justerbart grillgaller med separat handtag eller ett gjutet grillgaller.
- Montera ihop grillen enligt motsvarande bild I.

### Grillmodeller med stativ som tilläggsutrustning:

- Montera ihop stativet i enlighet med ritning (II) och placera sedan grillen på stativet. Stativets ben ansluts till de små fötter som finns under grillen.
- Kontrollera att grillen och stativet står säkert och stadigt. Sladden bör placeras så att ingen kan snava på den.

### Viktiga säkerhetsinstruktioner

- **Denna apparat är endast ämnad för användning utomhus: den får inte användas i stängda utrymmen.**

- Apparaten bör anslutas till ett jordat eluttag installerat enligt gällande bestämmelser. Dessutom bör en jordfelsbrytare med utlösningvärde lägre än 30 mA användas.
- Se till att nätspänningen i vägguttaget motsvarar den som är märkt på apparatens skylt.
- Kontrollera regelbundet att elsladden inte blivit skadad. Om sladden har skadats får apparaten inte längre användas.
- För att undvika risker och för att uppfylla säkerhetskraven, får reparationer av denna elektriska apparat eller dess elsladd endast utföras av vår kundservice. Om det krävs reparation, bör du skicka apparaten till någon av våra

kundtjänstavdelningar (se bilagan).

- Kontrollera alltid att stickkontakten är utdragen och att grillen har svalnat ordentligt innan du rengör den.
- För att undvika risken för elektriska stötar bör värmeelementet och den elektriska sladden aldrig sänkas i vatten eller överhuvudtaget komma i kontakt med vatten.
- Rengör gallret med varmt vatten och diskmedel. Se avsnittet *Skötsel och rengöring* för detaljerad information om hur apparaten bör rengöras.
- Apparaten bör inte användas med hjälp av en extern timer eller separat fjärrkontroll.
- Under inga omständigheter får träkol eller annat fast

eller rinnande bränsle användas i denna apparat.

- **Varning:** Täck inte gallret med aluminiumfolie, grilltallrikar eller andra föremål då detta kan leda till en överhettning som kan åstadkomma allvarliga skador på grillen.
- Bilden visar hur mycket vatten du bör hålla i grillpannan.
- Denna apparat kan användas av barn (minst 8 år gamla) och av personer som har minskad fysisk rörelseförmåga, reducerat sinnes- eller mentaltillstånd, eller som har bristfällig erfarenhet och kunskap, förutsatt att dessa personer är under uppsyn eller har fått tillräckliga instruktioner beträffande apparatens användning och vet vilka risker och



säkerhetsåtgärder som användningen innefattar.

- Barn bör inte tillåtas leka med apparaten.
- Barn bör inte tillåtas rengöra eller göra service på apparaten ifall de inte är övervakade och minst 8 år gamla.
- Apparaten och dess elsladd bör hållas utom räckhåll för barn under 8 år.
- **Varning:** Håll barn på avstånd från apparatens förpackningsmaterial eftersom fara eventuellt kan uppstå. Det finns t.ex. risk för kvävning.
- Kontrollera noga om det märks några fel på huvudenheten och dess tilläggsutrustning innan apparaten används. Om apparaten t ex har tappats på en hård yta får den inte längre användas: t o m osynliga skador kan försämra apparatens driftsäkerhet.
- Under användningen bör grillen placeras på en värmebeständig yta, som tål stänk och fläckar. När man tillreder mat som innehåller mycket fett eller vätska kan man ibland inte undvika stänk.
- Placera inte grillen nära en vägg eller i en vrå och se till att det inte finns lättantändliga material i närheten.
- Kom ihåg att livsmedel som innehåller mycket fett eller vätska lätt kan antändas;

füll därför alltid grillkärlet med vatten före användning. Anslut inte grillen till elnätet förrän grillkärlet har fyllts med vatten.

- Vattnet hjälper till att **kyla ner** grillkärlet, minskar eventuellt os och underlättar rengöringen.
- Se till att grillpannans vattennivå alltid hålls mellan 'Min.' och 'Max.' markeringarna under användningen.



- Markering för maximal vattennivå
- Markering för minimal vattennivå

Se till att vattennivån alltid överskrider 'Min.' markeringen. Fyll på mer vatten i god tid och var noggrann så att vattnet inte kommer i kontakt med värmeelementet. **Varning:** Koppla alltid grillen från eluttaget innan du fyller på vatten.

- **Innan grillen används bör ni kontrollera att värmeelementet är korrekt installerat i grillkärlet och höljet.** Säkerhetsbrytaren aktiveras automatiskt när värmeelementet har monterats på plats. Om värmeelementet inte monteras på korrekt kan apparaten inte startas.
- **Barbecue grillen bör alltid användas under övervakning.**
- Kom ihåg att ytterhöljet, värmeelementet och gallret blir **mycket heta** under användning. Även efter att värmeelementet har stängts av bör det inte beröras förrän det har svalnat ordentligt - **risken för brännskador är annars mycket stor.**
- Se till att elsladden inte kommer i kontakt med apparatens heta ytor.

- **Dra alltid stickproppen ur vägguttaget**
  - innan du fyller grillkärlet med vatten,
  - efter användning,
  - om apparaten krånglar,
  - innan du rengör apparaten.
- Användning av förlängningskabel på vinda förorsakar ett spänningsfall och eventuellt även en upphettning av förlängningskabeln. Det är därför viktigt att rulla ut kabeln helt om en kabelvinda används. Kontrollera med tillverkaren att förlängningskabeln är godkänd för utomhusbruk.
- **Varning:** Flytta inte grillen när den är i användning. Låt grillen svalna ordentligt innan den flyttas, transporteras eller placeras i förvaring. Håll ut resterande vatten efter användning.
- Förvara inte grillen utomhus eller på annat ställe där den kan bli utsatt för extrema temperaturer eller hög luftfuktighet.
- Inget ansvar godtas om skada uppkommer till följd av felaktig användning, eller om dessa instruktioner inte följts.
- Denna grill är enbart avsedd för enskilda hushåll.
- Denna produkt uppfyller de krav som är gällande för CE-märkning.

## Värmeelement

Kopplingsdosan innehåller en säkerhetsbrytare. Placera värmeelementet i grillkärlet. Säkerhetsbrytaren aktiveras automatiskt när värmeelementet har monterats på plats. Om värmeelementet inte monteras på korrekt kan apparaten inte startas.

## Innan grillen används första gången

- Avlägsna eventuella förpackningsmaterial och klistermärken från apparaten.
- Rengör gallret och grillkärlet med varmt vatten och diskmedel; torka dem torra efteråt.

## Montering av grillen:

- Placera värmeelementet i grillkärlet.
- Placera gallret ovanpå.
- Vid behov monterar du extra tillbehör på grillen enligt bilderna.
- Fyll vattenkärlet med vatten upp till 'Max' markeringen.
- Sätt stickkontakten i ett jordat eluttag.
- Värm upp grillen i ca. 10 minuter utan mat på gallret. Detta minskar den lukt som vanligtvis uppstår då man tar en ny grill i användning (en svag lukt och rökutveckling kan förekomma).

## Grillning

- Grillkärlet bör vara fyllt med vatten upp till 'Max' markeringen.
- Lägg gallret i grillen.
- *Modeller vars galler kan justeras på höjden:*  
Vid grillning av ömtåliga livsmedel bör gallret placeras på den högsta nivån.
- Sätt stickkontakten i ett jordat eluttag.
- Ställ in termostatreglaget på 'Max' genom att vrida det medsols så långt det går. Signallampan tänds och värmeelementet är kontinuerligt påkopplat.
- Efter ca. 10 minuter är värmeelementet tillräckligt varmt för grillning.
- Grillen kan även användas till att hålla maten varm: Genom att vrida tillbaka *termostatreglaget* kopplas

värmeelementet på och av vid behov, medan signallampan indikerar värmeelementets aktuella status.

- **Varning: För att undvika en eventuell överhettning som kan skada apparaten måste maten som skall tillredas placeras direkt på gallret. Placera aldrig några andra föremål (t.ex. aluminiumfolie, grilltallriker eller andra föremål) mellan maten och värmeelementet.**
- Eftersom vattnet i grillkärlet avdunstar under grillningen måste mer vatten tillsättas i god tid. Var försiktig så att vattnet inte kommer i kontakt med värmeelementet vid påfyllningen.  
**Varning:** Dra stickproppen ur eluttaget innan du håller i mera vatten.
- När grillningen är avslutad:
- Vrid termostatreglaget tillbaka till '●'.
- Dra ut stickkontakten och låt grillen svalna.

## Skötsel och rengöring

- Rengör grillen noggrant efter användning.
- Kontrollera alltid att stickkontakten är utdragen och att grillen har svalnat ordentligt innan du rengör den.
- Använd aldrig stålull eller slipande rengöringsmedel som kan repa ytorna.
- Ta bort grillgallret eller det gjutna gallret och rengör det med varmt vatten och diskmedel. Blötlägg gallret en stund för att avlägsna fastbrända matrester.
- Det gjutna gallret kan också diskas i diskmaskin.
- Värmeelementet kan avlägsnas för rengöring. Undvik risken för elektrisk stöt genom att inte tvätta värmeelementet

med vatten eller sänka ner det i vatten. Kopplingsdosan kan torkas av med en lätt fuktad luddfri duk.

- Rengör de övriga delarna med en trasa som fuktats i vatten och diskmedel och torka dem därefter helt torra.

## Avfallshandling



Enheter märkta med denna symbol måste kasseras separat från hushållsavfallet, eftersom de innehåller värdefulla material som kan återvinnas. Korrekt avfallshandling skyddar miljön och människors hälsa. Din lokala myndighet eller återförsäljare kan ge information i ärendet.

## Garanti i Sverige och Finland

För material- och tillverkningsfel gäller 2 års garanti räknat från inköpsdagen mot uppvisande av specificerat inköpskvitto i överensstämmelse med de allmänna garantivillkoren. Denna garanti inverkar inte på dina lagstadgade rättigheter eller dina lagenliga rättigheter enligt den nationella konsumentskyddslagstiftningen. Ifall apparaten används felaktigt, eller vårdslöst, ansvarar den som använder apparaten för eventuella material- och personsador.

Tillverkas för: Severin Elektrogeräte GmbH, Tyskland.

## Barbecuegrilli

### Hyvä Asiakas,

Lue seuraavat ohjeet huolellisesti ennen laitteen käyttöä ja säilytä tämä opas tulevaa tarvetta varten. Laitetta saavat käyttää vain henkilöt, jotka ovat tutustuneet näihin ohjeisiin.

### Yleistä

- Barbecuegrillistä on saatavana erilaisia versioita.
- Mallista riippuen grilli saattaa sisältää tuulilasin, korkeudeltaan säädettävän grilliritilän, jossa on erillinen kahva, tai valetun grilliritilän.
- Kokoa grilli asennuskuvan mukaisesti I.

### Grillimallit, joissa on ylimääräinen jalusta:

- Kokoa jalusta mukana olevan kaavakuvan (II) avulla ja aseta sitten grilli jalustalle. Grillin alla olevat pienet jalat sopivat jalustan jalkojen yläpintoihin.
- Varmista, että grilli ja jalusta on asetettu turvalliseen ja vakaaseen asentoon. Sijoita virtajohto niin, ettei kukaan kompastu siihen.

### Tärkeitä turvaohjeita

- **Laite on suunniteltu vain ulkokäyttöön, sitä ei saa käyttää suljetuissa tiloissa.**
- Laitteen saa liittää vain

määräysten mukaisesti asennettuun, maadoitettuun pistorasiaan. Laitetta täytyy käyttää lisäksi maadoitetun, enintään 30mA:n ylijännitesuojan kanssa.

- Varmista, että verkkojännite vastaa laitteen arvokilvessä mainittua jännitettä.
- Virtajohto on tarkistettava säännöllisesti vaurioiden varalta. Jos johdossa on vikaa, laitetta ei saa enää käyttää.
- Vaarojen välttämiseksi ja turvallisuusvaatimusten noudattamiseksi ainoastaan valmistajan huoltopalvelu saa korjata tämän sähkölaitteen ja uusia liitäntäjohdon. Jos tarvitaan korjauksia, lähetä laite huolto-osastollemme (katso liite).
- Varmista ennen puhdistusta, että grilli on irrotettu

- virtalähteestä ja että se on kunnolla jäähtynyt.
- Sähköiskun välttämiseksi älä upota laitetta veteen äläkä anna sen joutua kosketuksiin veden kanssa.
  - Pese ritilä kuumassa saippuavedessä. Yksityiskohtaisia tietoja laitteen puhdistuksesta on osassa *Laitteen puhdistus ja hoito*.
  - Tätä laitetta ei ole tarkoitettu käytettäväksi erillisen ajastimen tai kaukosäätimen kanssa.
  - Älä koskaan käytä grillissä hiiliä tai muita kiinteitä tai nestemäisiä polttoaineita.
  - **Varoitus:** Älä peitä ritilää alumiinikalvolla, grillausastioilla tai muilla esineillä, sillä siitä aiheutuva kuumuus voi vahingoittaa vakavasti grilliä.
  - Kuvasta näkyy, paljonko grillipannuun saa laittaa vettä.
  - Tätä laitetta saavat käyttää lapset (vähintään 8-vuotiaat) sekä henkilöt, joilla on fyysisesti, aistillisesti tai henkisesti rajoittunut toimintakyky tai joilla on puuttuvat tai vajavaiset tiedot laitteen toiminnasta, mikäli heitä valvotaan tai ohjataan laitteen käytössä ja he ymmärtävät täysin kaikki käyttöön liittyvät vaarat ja turvatoimenpiteet.
  - Lasten ei saa antaa leikkiä laitteella.
  - Lasten ei saa antaa tehdä laitteen puhdistus- tai huoltotoimenpiteitä, elleivät he ole aikuisen valvonnassa sekä vähintään 8 vuotta vanhoja.
  - Laite ja sen liitäntäjohto täytyy aina pitää alle 8-vuotiaiden

## ulottumattomissa.

- **Varoitus:** Pidä lapset poissa pakkausmateriaalien luota potentiaalisen vaaratilanteen esim. tukehtumisvaaran vuoksi.
- Ennen käyttöä laite ja mahdolliset lisäosat tulee tarkistaa vaurioiden varalta. Jos laite putoaa kovalle alustalle, sitä ei saa enää käyttää: näkymättömätkin vauriot voivat aiheuttaa vaaratilanteita laitetta käytettäessä.
- Käytön aikana parilan on oltava tulenkestävällä, roiskeet ja tahrautumisen kestäväällä työtasolla. Rasvaista tai nestepitoista ruokaa valmistettaessa ei aina ole mahdollista välttää roiskumista.
- Älä aseta grilliä seinän viereen tai nurkkaan ja varmista, ettei sen lähellä ole tulenarkoja materiaaleja.
- Muista, että varsinkin rasvainen ja nestepitoinen ruoka voi syttyä palamaan; **täytä sen takia grillipannu aina vedellä ennen käyttöä. Älä kytke grilliä sähköverkkoon ennen kuin olet täyttänyt säiliön vedellä.**
- Vesi jäähdyttää säiliötä, vähentää savunmuodostusta ja helpottaa puhdistamista.
- Varmista, että grillipannun vesimäärä on "Min"- ja "Max"-merkintöjen välillä koko käytön ajan.



- Veden maksimimäärän merkki
- Veden minimimäärän merkki

Varmista, että veden pinta on aina "Min"-merkinnän yläpuolella. Lisää vettä hyvissä ajoin ja varmista, ettei se joudu kosketuksiin lämpövastuksen kanssa.

**Varoitus:** Kytke grillin liitäntäjohto irti

- verkkovirrasta ennen kuin lisäät vettä.
- **Varmista aina ennen grillin käyttöä, että lämpövastus on asennettuna oikein grillipannuun ja koteloon.** Turvakytkin aktivoituu automaattisesti, kun lämpövastus on oikein paikoillaan. Jos lämpövastus on kiinnitetty väärin, laitetta ei voi käynnistää.
- **Barbecuegrilliä ei saa jättää toimintaan ilman valvontaa.**
- Muista, että laitteen ulkopinta, lämpövastus ja ritilä ovat käytön aikana **erittäin** kuumia. **Vakavien palovammojen välttämiseksi** odota lämpövastuksen sammuttamisen jälkeen, että laite on kunnolla jäähtynyt, ennen kuin kosket siihen.
- Älä anna liitäntäjohtoon koskea laitteen kuumia osia.
- **Irrota pistoke pistorasiasta aina**
  - ennen veden lisäämistä grillipannuun,
  - käytön jälkeen,
  - jos laitteessa ilmenee vikaa,
  - ennen laitteen puhdistusta.
- Johtokelan käyttö aiheuttaa tehon heikkenemistä ja mahdollisesti lämmönmuodostusta johtoon. Siitä syystä johto on vedettävä kokonaan esiin, jos johtokelaa käytetään. Varmista, että kela on tarkoitettu ulkikäyttöön.
- **Varoitus:** Älä siirrä grilliä sen käytön aikana. Odota ennen grillin siirtämistä, kuljetusta tai säilyttämistä että se on kunnolla jäähtynyt. Kaada jäljellä oleva vesi pois käytön jälkeen.
- Älä säilytä grilliä ulkona äläkä tiloissa, missä se voi joutua alttiiksi ääriämpötiloille tai kosteudelle.

- Valmistaja ei ole vastuussa mahdollisista vaurioista, jos ne johtuvat laitteen väärinkäytöstä tai käyttöohjeiden laiminlyömisestä.
- Barbecuegrilli on tarkoitettu ainoastaan kotitalouskäyttöön eikä sitä tule käyttää kaupallisiin tarkoituksiin.
- Tämä tuote on kaikkien voimassa olevien CE-merkintöjä koskevien direktiivien mukainen.

## Lämpövastus

Kytkennä rasiassa on turvakytkin. Aseta lämpövastus grillipannuun. Turvakytkin aktivoituu automaattisesti, kun lämpövastus on oikein paikoillaan. Jos lämpövastus on kiinnitetty väärin, laitetta ei voi käynnistää.

## Ennen ensimmäistä käyttöä

- Poista pakkausmateriaalit ja tarrat laitteesta.
- Pese ritilä ja grillipannu lämpimässä saippuavedessä; pyyhi ne sitten kauttaaltaan kuiviksi.

## Grillin kokoaminen:

- Aseta lämpövastus grillipannuun.
- Asenna ritilä grillin päälle.
- Liitä lisävarusteet tarvittaessa kaaviokuvien mukaisesti.
- Täytä säiliö vedellä "Max."-merkkiin asti.
- Kiinnitä pistotulppa maadoitettuun pistorasiaan.
- Anna grillin kuumentua ilman ruokaa noin 10 minuuttia. Näin vähennät uuden grillin ensimmäisellä käyttökerralla normaalisti syntyvää hajua (laitteesta voi tulla hiukan hajua ja savua).

## Grillaus

- Täytä säiliö vedellä "Max."-merkkiin asti.
- Asenna ritilä grilliin.
- *Malli, jossa grilliritilän korkeutta voi säätää:*  
Aseta ritilä korkeimpaan asentoonsa grillatessasi helposti palavia ruoka-aineita.
- Kiinnitä pistotulppa maadoitettuun pistorasiaan.
- Käännä termostaattinuppia myötäpäivään niin pitkälle kuin se menee. Merkkivalo syttyy, ja lämpövastus kytkeytyy pysyvästi päälle.
- Noin 10 minuutin kuluttua lämpövastus on sopivan kuuma grillaukseen.
- Grilliä voi grillauksen lisäksi käyttää myös ruoan lämpimänä pitämiseen: kun *termostaattinuppia* käännetään taaksepäin, lämpövastus kytkeytyy tarvittaessa päälle ja pois ja merkkivalo ilmaisee lämpövastuksen senhetkisen tilan.
- **Varoitus: Lämmönmuodostumisen ja siitä aiheutuvien vaurioiden välttämiseksi kypsennettävä ruoka tulee asettaa suoraan ritilälle. Älä aseta mitään esineitä (esim. alumiinikelmua, barbecuelautasia tms.) ruoan ja lämpövastuksen väliin.**
- Täytä vesisäiliö hyvissä ajoin, koska vettä haihtuu grillauksen aikana. Lisätessäsi vettä varmista, ettei se joudu kosketuksiin lämpövastuksen kanssa. Varoitus: Irrota grillin liitäntäjohto ennen kuin lisäät vettä.
- Kun grillaus on päättynyt:
- Aseta termostaattinuppi takaisin asentoon "●".
- Irrota pistotulppa rasiasta ja anna grillin

jäähtyä.

### Laitteen puhdistus ja hoito

- Varmista, että grilli puhdistetaan kunnolla käytön jälkeen.
- Varmista ennen puhdistusta, että grilli on irrotettu virtalähteestä ja että se on kunnolla jäähtynyt.
- Älä käytä teräsvillaa tai hankaavia puhdistusaineita.
- Poista grilliritilä tai valettu ritilä ja pese lämpimässä saippuavedessä. Kiinni tarttuneet ruoka-aineet voi poistaa liottamalla.
- Valettu ritilä voidaan pestä myös astianpesukoneessa.
- Lämpövastuksen voi irrottaa puhdistusta varten. Sähköiskun välttämiseksi älä puhdista lämpövastusta vedellä äläkä upota sitä veteen. Kytkennärasian voi pyyhkiä kostealla, nukkaamattomalla kankaalla.
- Kaikki muut osat voi puhdistaa kuumaan veteen kastetulla liinalla, ja ne tulee kuivata kunnolla sen jälkeen.

### Jätehuolto



Tällä symbolilla merkityt laitteet täytyy hävittää kotitalousjätteestä erillään, sillä ne sisältävät

arvokkaita kierrätyskelpoisia materiaaleja. Asianmukaisella hävittämisellä suojellaan ympäristöä ja ihmisterveyttä. Saat aiheesta lisätietoa paikallisilta viranomaisilta tai jälleenmyyjiltä.

### Takuu

Laitteelle myönnetään 2 vuoden takuu, joka koskee valmistus- ja ainevikoja, ostopäivästä lukien yksilöityä ostokuitia vastaan yleisten Suomessa kulloinkin alalla voimassa olevien takuuehtojen mukaan. Mikäli laitetta käytetään väärin, käyttöohjeen vastaisesti tai huolimattomasti, vastuu syntyvistä esine- ja henkilövahingoista lankeaa laitteen käyttäjälle. Tämä takuu ei vaikuta lakimääräisiin oikeuksiin eikä mihinkään muihin kansallisen lainsäädännön säätämiin tuotteiden ostoa koskeviin laillisiin kuluttajaoikeuksiin, joita tuotteen hankkijalla on.

Valmistuttaja: Severin Elektrogeräte GmbH, Saksa

Maahantuoja:

AV-Komponentti Oy

(Puh) 09-8678020

info@avkomponentti.fi

www.avkomponentti.fi



## Grill typu „Barbecue”

### Szanowni Klienci!

Przed użyciem urządzenia proszę dokładnie zapoznać się z poniższą instrukcją, którą należy zachować do późniejszego wglądu. Urządzenie może być obsługiwane wyłącznie przez osoby, które zapoznały się z niniejszą instrukcją.

### Informacje ogólne

- Grille typu „Barbecue” dostępne są w kilku rodzajach.
- W zależności od nabytego modelu, grill może być wyposażony w osłonę wiatrową, kratkę grillową z regulowaną wysokością i odrębnym uchwytem lub w kratkę stalową.
- Zmontować grill zgodnie z odpowiednim schematem I.

### Modele z dodatkowym stojakiem:

- Rozłożyć podstawkę według załączonego schematu (II), a następnie ustawić na niej grill. Małe nóżki na spodzie grilla wpasowują się w wierzchy pionowych nóżek podstawki.
- Upewnić się, czy grill i podstawka ułożone są w bezpiecznej i stabilnej pozycji. Przewód zasilający należy poprowadzić w taki sposób, aby nikt się o niego nie potykał.

### Instrukcja bezpieczeństwa

- **Urządzenie przeznaczone wyłącznie do użytku na wolnym powietrzu**

**– nie wolno używać go w zamkniętych pomieszczeniach.**

- Urządzenie należy podłączać do sieci elektrycznej wyłącznie do gniazdka z uziemieniem zainstalowanego zgodnie z obowiązującymi przepisami. Należy je więc podłączać do instalacji z dodatkowym bezpiecznikiem prądu upływowego o wartości nie większej niż 30mA.
- Należy sprawdzić, czy napięcie sieciowe zgadza się z napięciem podanym na tabliczce znamionowej urządzenia.
- Należy regularnie sprawdzać, czy przewód przyłączeniowy nie jest uszkodzony. W przypadku jakiegokolwiek uszkodzenia przewodu, należy natychmiast zaprzestać

używania urządzenia.

- Aby zachować bezpieczeństwo, wszelkie naprawy tego elektrycznego urządzenia oraz przewodu zasilającego muszą być wykonywane przez nasz serwis. Jeśli urządzenie wymaga naprawy, prosimy wysłać je do naszego działu obsługi klienta (zob. załącznik).
- Przed przystąpieniem do czyszczenia, sprawdzić czy urządzenie jest wyłączone z prądu i całkowicie ostygło.
- Aby zapobiec groźbie porażenia prądem, nie dopuszczać by element grzejny i przewód zasilający były zanurzone w płynach lub miały jakąkolwiek styczność z cieczami.
- Umyć kratkę w gorącej wodzie z detergentem.

Szczegółowe informacje na temat czyszczenia urządzenia znajdują się w punkcie *Czyszczenie i konserwacja*.

- Urządzenie nie jest przystosowane do bycia uruchamianym przy użyciu zewnętrznego czasomierza lub odrębnego systemu zdalnego sterowania.
- W żadnym wypadku nie stosować węgla drzewnego lub innego stałego bądź ciekłego paliwa.
- **Ostrzeżenie:** Nie przykrywać kratki aluminiową folią, naczyniami do grillowania czy innymi przedmiotami, ponieważ gromadzące się pod spodem ciepło może spowodować poważne uszkodzenie grilla.
- Na ilustracji pokazano, ile wody należy wlać do

komory grilla.

- Osoby o ograniczonych zdolnościach fizycznych, czuciowych lub psychicznych albo nieposiadające stosownego doświadczenia lub wiedzy, a także dzieci (w wieku co najmniej 8 lat), mogą korzystać z urządzenia, pod warunkiem że znajdują się pod nadzorem lub zostały poinstruowane, jak używać urządzenia i są w pełni świadome wszelkich zagrożeń i wymaganych środków ostrożności.
- Nie dopuszczać do używania urządzenia jako zabawki przez dzieci.
- Nie wolno pozwalać dzieciom na wykonywanie jakichkolwiek prac związanych bezpośrednio z konserwacją lub czyszczeniem urządzenia,

a jeżeli już, to dziecko musi mieć co najmniej 8 lat i być nadzorowane przez osobę dorosłą.

- Nie dopuszczać do urządzenia i jego przewodu zasilającego dzieci poniżej 8 lat.
- **Ostrzeżenie:** Nie pozwalać, aby dzieci miały dostęp do elementów opakowania, ponieważ mogą one spowodować zagrożenie, np. uduszenia.
- Przed użyciem urządzenia należy dokładnie sprawdzić, czy główny korpus i wszystkie elementy czynnościowe są sprawne i nie noszą śladów uszkodzenia. Jeżeli urządzenie spadło na twardą powierzchnię, nie nadaje się do dalszego użytku, gdyż nawet najmniejsza, niewidoczna usterka powstała z tego powodu, może mieć ujemny wpływ na jego działanie i bezpieczeństwo użytkownika.
- W czasie pracy, urządzenie musi być umieszczone na powierzchni odpornej na wysokie temperatury, plamy i rozgrzany tłuszcz. Podczas opiekania żywności z dużą zawartością tłuszczu nie zawsze można uniknąć odprysków.
- Nie stawiać grilla w rogu, ani nie opierać go o ścianę. Upewnić się, czy w pobliżu nie znajdują się żadne materiały łatwopalne.
- Żywność z dużą zawartością tłuszczu może się zapalić; **dlatego przed każdym**

użyciem urządzenia zawsze należy napełnić komorę grilla wodą. **Nie podłączać grilla do sieci elektrycznej przed napełnieniem komory grilla wodą.**

- Woda pomaga **ochłodzić** komorę grilla, zapobiega nadmiernemu dymieniu i ułatwia późniejsze czyszczenie.
- Podczas używania urządzenia poziom wody w komorze grilla zawsze musi znajdować się pomiędzy oznaczeniami Min. i Max.



– Wskaźnik poziomu wody - Minimum

– Wskaźnik poziomu wody - Maximum

Poziom wody powinien zawsze utrzymywać się powyżej oznaczenia „Min”. Wodę należy dolewać z odpowiednim wyprzedzeniem, pamiętając, aby nie zetknęła się ona z elementem grzejnym. **Ostrzeżenie:** Przed przystąpieniem do dolewania wody, odłączyć grilla od zasilania.

- **Każdorazowo przed użyciem grilla sprawdź, czy element grzejny jest prawidłowo włożony do komory grilla i obudowy.** Przycisk bezpieczeństwa aktywuje się automatycznie, jeśli element grzewczy został prawidłowo założony. W przeciwnym przypadku urządzenia nie będzie można włączyć.
- **Nie pozostawiać włączonego urządzenia bez nadzoru.**
- Należy pamiętać, że podczas pracy urządzenia obudowa, element grzejny oraz kratka osiągają bardzo wysokie temperatury. **Nie dotykać elementu grzejnego nawet po wyłączeniu. Odczekać aż ostygnie – w**

przeciwnym razie istnieje poważne niebezpieczeństwo oparzenia.

- Należy uważać, aby przewód zasilający nie dotykał żadnych gorących elementów.
- **Wtyczkę należy wyjmować z gniazdka każdorazowo:**
  - **przed dolewaniem wody do komory grilla;**
  - **po zakończeniu pracy;**
  - **w przypadku stwierdzenia awarii urządzenia;**
  - **i przed przystąpieniem do czyszczenia.**
- Stosowanie przedłużacza w szpuli może spowodować przerwy w przepływie prądu i możliwość przegrzanie się przewodu. Dlatego bezwzględnie należy rozwijać cały przedłużacz. Sprawdzić, czy przedłużacz jest przeznaczony do użytku na zewnątrz wg informacji producenta.
- **Ostrzeżenie:** Nie przenosić grilla, kiedy jest używany. Przed przenoszeniem, przewożeniem i składaniem grilla, upewnić się, czy już odpowiednio ostygł. Po użyciu grilla wylać pozostałą w nim wodę.
- Grilla nie należy przechowywać na zewnątrz ani w innym miejscu, w którym byłby on narażony na skrajne temperatury lub wysoki poziom wilgoci.
- Za szkody wynikłe z nieprawidłowego używania sprzętu lub użytkownika niezgodnego z instrukcją obsługi odpowiedzialność ponosi wyłącznie użytkownik.
- Grill typu „Barbecue” przeznaczony jest do użytku domowego, a nie przemysłowego.
- Niniejszy wyrób zgodny jest z

obowiązującymi w UE przepisami dotyczącymi oznakowania produktu.

### Element grzejny

Puszka przyłączeniowa zawiera przycisk bezpieczeństwa. Włożyć element grzejny do komory grilla. Przycisk bezpieczeństwa aktywuje się automatycznie, jeśli element grzejny został prawidłowo założony. W przeciwnym przypadku urządzenie się nie włączy.

### Przed użyciem urządzenia po raz pierwszy

- Zdjąć z urządzenia wszystkie elementy opakowania i naklejki.
- Umyć kratkę i komorę grilla w ciepłej wodzie z detergentem, po czym dokładnie wytrzeć do sucha.

### Składanie grilla:

- Włożyć element grzejny do komory grilla.
- Na górze umieścić kratkę.
- W razie potrzeby można zamontować dodatkowe akcesoria, zgodnie ze schematem.
- Napełnić komorę grilla wodą do oznaczenia „Max”.
- Włożyć wtyczkę do gniazdka elektrycznego.
- Rozgrzewać grill przez około 10 minut bez żywności na kratce grilla. Dzięki temu pozbywamy się charakterystycznego zapachu, który wydobywa się przy pierwszym włączeniu nowego grilla (ponieważ może wydobywać się także dym).

### Grillowanie

- Napełnić komorę grilla wodą do oznaczenia „Max”.
- Umieścić kratkę w komorze grilla.
- *Modele z kratką z regulowaną wysokością:*  
Przygotowując delikatne produkty umieścić kratkę grilla na najwyższym poziomie.
- Włożyć wtyczkę do gniazdka elektrycznego.
- Przekręcić gałkę termostatu do końca w kierunku zgodnym z ruchem wskazówek zegara. Zapali się wskaźnik świetlny i element grzejny włączy się.
- Po około 10 minutach element grzejny osiągnie temperaturę odpowiednią do grillowania.
- Grill może także służyć do utrzymywania wysokiej temperatury dania: kiedy gałka termostatu jest przekręcona z powrotem, element grzejny włącza się i wyłącza w miarę potrzeb, a o jego aktualnym stanie pracy informuje lampka.
- **Ostrzeżenie: Aby zapobiec gromadzeniu się ciepła, które może spowodować uszkodzenie urządzenia, należy umieszczać żywność bezpośrednio na kratce. Nie umieszczać żadnych rzeczy (takich jak: aluminiowa folia, naczynia, czy też inne przedmioty) pomiędzy żywnością a elementem grzejnym.**
- Ponieważ woda paruje w czasie pieczenia, trzeba ją z w odpowiednim czasie uzupełniać. Przy uzupełnianiu wody uważać, aby nie zetknęła się ona z elementem grzejnym. **Ostrzeżenie:** Przed przystąpieniem do dolewania

wody, odłączyć grilla od zasilania.

- Po zakończeniu grillowania:
- Ustawić gałkę termostatu w pozycji »●«.
- Wyciągnąć wtyczkę z gniazdka i odcekać, aż urządzenie ostygnie.

## Czyszczenie i konserwacja

- Po zakończeniu pracy zaleca się dokładne wyczyszczenie urządzenia.
- Przed przystąpieniem do czyszczenia, sprawdzić czy urządzenie jest wyłączone z prądu i całkowicie ostygnęło.
- Nie używać metalowych przyrządów ani trących środków do czyszczenia.
- Zdjąć kratkę i umyć w ciepłej wodzie z detergentem. Aby uporać się z natrętnymi pozostałościami po żywności, można pozostawić siatkę na chwilę w wodzie.
- Kratkę stalową można myć także w zmywarce.
- Element grzejny można wyjmować do czyszczenia. Aby uniknąć porażenia prądem, nie należy go myć wodą ani zanurzać w cieczach. Puszkę przyłączeniową można wycierać lekko wilgotną, niepozostawiającą pyłków ściereczką.
- Wszystkie inne części można czyścić ściereczką namoczoną w wodzie z dodatkiem płynu do mycia naczyń, po czym należy je dokładnie wysuszyć suchą ściereczką.

## Utylizacja



Urządzenia oznaczone powyższym symbolem należy utylizować osobno, a nie wraz ze zwykłymi odpadkami z gospodarstwa domowego. Urządzenia takie

zawierają bowiem cenne materiały, które można poddać recyklingowi. Odpowiednia utylizacja takich urządzeń pomaga w ochronie środowiska i zdrowia człowieka. Szczegółowych informacji na ten temat udzielają lokalne władze lub sklepy prowadzące sprzedaż detaliczną.

## Gwarancja

Gwarancja na produkt obejmuje wady materiału i wykonania przez okres dwóch lat od daty zakupu produktu. W ramach gwarancji producent zobowiązuje się do naprawy lub wymiany wszelkich wadliwych elementów, pod warunkiem, że produkt zostanie odniesiony przez klienta do punktu zakupu, a później odesłany przez sklep do serwisu centralnego w Opolu, prowadzonego przez firmę Serv- Serwis Sp.z o.o. Aby gwarancja zachowała ważność, urządzenie musi być używane zgodnie z instrukcją i nie może być modyfikowane, naprawiane lub w jakikolwiek sposób naruszane przez nieupoważnioną do tego osobę, ani też uszkodzone w wyniku nieprawidłowego użycia. Gwarancja nie obejmuje naturalnego zużycia, ani elementów łatwo tłukących się, jak szkło, elementy z tworzyw sztucznych, żarówki itd. Niniejsza gwarancja nie ogranicza ustawowych praw konsumenta ani innych praw, jakie konsument posiada zgodnie z obowiązującymi przepisami, które dotyczą zakupu przedmiotów użytkowych. Jeżeli urządzenie przestanie działać prawidłowo i musi zostać odesłane, należy je dokładnie zapakować i dołączyć imię, nazwisko i adres nadawcy oraz przyczynę odesłania. Jeśli urządzenie jest nadal na gwarancji, proszę także dołączyć paragon zakupu, lub fakturę zakupową.

## Ψησταριά

### Οδηγίες χρήσης

Πριν χρησιμοποιήσετε τη συσκευή, διαβάστε προσεκτικά τις ακόλουθες οδηγίες χρήσης και φυλάξτε το παρόν εγχειρίδιο για μελλοντική χρήση. Η συσκευή πρέπει να χρησιμοποιείται από άτομα που να γνωρίζουν αυτές τις οδηγίες.

### Γενικές πληροφορίες

- Οι ψησταριές διατίθενται σε διαφορετικά σχέδια.
- Ανάλογα με το μοντέλο, η ψησταριά μπορεί να παρέχεται με ή χωρίς αντιανεμικό, σχάρα ρυθμιζόμενου ύψους με ξεχωριστή λαβή ή σχάρα από χυτοσίδηρο.
- Συναρμολογήστε την ψησταριά σύμφωνα με το αντίστοιχο διάγραμμα I.

### Μοντέλα ψησταριάς με πρόσθετη βάση στήριξης:

- Συναρμολογήστε τη βάση στήριξης σύμφωνα με την εικόνα (II) που παρέχεται και κατόπιν τοποθετήστε την ψησταριά στη βάση. Τα μικρά πόδια κάτω από την ψησταριά συνδέονται με το πάνω μέρος των κάθετων ποδιών της βάσης στήριξης.
- Βεβαιωθείτε ότι η ψησταριά και η βάση στήριξης είναι τοποθετημένες σε ασφαλή και σταθερή θέση. Το ηλεκτρικό καλώδιο θα πρέπει να δρομολογείται με τρόπο ώστε να μην υπάρχει πιθανότητα να σκοντάψει κάποιος σε αυτό.

### Σημαντικοί κανόνες ασφάλειας

- **Αυτή η συσκευή είναι σχεδιασμένη για χρήση σε εξωτερικό χώρο. Δεν πρέπει να λειτουργεί σε κλειστούς χώρους.**
- Ο εξοπλισμός πρέπει να συνδέεται μόνο με γειωμένη πρίζα, εγκατεστημένη σύμφωνα με τις ισχύουσες διατάξεις. Η λειτουργία της πρέπει να γίνεται με επιπλέον προστασία ενός γειωμένου διακόπτη κυκλώματος με προκαθορισμένη ένταση ρεύματος που δεν υπερβαίνει τα 30mA.
- Βεβαιωθείτε ότι η τάση του ηλεκτρικού ρεύματος που χρησιμοποιείτε συμβαδίζει με αυτή που αναγράφεται στη συσκευή.
- Θα πρέπει να εξετάζετε τακτικά το ηλεκτρικό καλώδιο για τυχόν ενδείξεις

βλάβης. Σε περίπτωση που βρεθεί τέτοια βλάβη, δεν θα πρέπει να χρησιμοποιείτε πλέον τη συσκευή.

- Για να αποφεύγετε κινδύνους, και να συμμορφώνεστε με τις απαιτήσεις ασφάλειας, οι επισκευές σε αυτή την ηλεκτρική συσκευή ή στο ηλεκτρικό καλώδιό της πρέπει να διεξάγονται από την εξυπηρέτηση πελατών μας. Σε περίπτωση που απαιτείται επισκευή, παρακαλούμε, στείλτε τη συσκευή στο κέντρο εξυπηρέτησης πελατών μας (δείτε παράρτημα).
- Πριν καθαρίσετε την ψησταριά, βεβαιωθείτε ότι είναι αποσυνδεδεμένη από το ηλεκτρικό ρεύμα και ότι έχει κρυώσει εντελώς.
- Για να αποφεύγετε τον κίνδυνο ηλεκτροπληξίας,

δεν θα πρέπει να βυθίζετε το θερμαντικό στοιχείο και το ηλεκτρικό καλώδιο σε υγρό και δεν θα πρέπει να το φέρνετε σε επαφή με υγρό.

- Καθαρίστε τη σχάρα με ζεστό σαπουνόνερο. Για αναλυτικές πληροφορίες για τον καθαρισμό της συσκευής, ανατρέξτε στην παράγραφο «Καθαρισμός και φροντίδα».
- Η συσκευή δεν προορίζεται για λειτουργία με εξωτερικό χρονοδιακόπτη ή ξεχωριστό τηλεχειριζόμενο σύστημα.
- Σε καμία περίπτωση, μη χρησιμοποιείτε κάρβουνα ή άλλο στερεό ή υγρό καύσιμο για τη λειτουργία της ψησταριάς.
- **Προσοχή!** Μην καλύπτετε τη σχάρα με αλουμινόχαρτο, ταψιά ψησίματος ή άλλα



αντικείμενα επειδή η συσσώρευση θερμότητας που προκύπτει μπορεί να προκαλέσει σοβαρή ζημιά στην ψησταριά.

- Στην εικόνα παρουσιάζεται πόσο νερό πρέπει να ρίξετε στη λεκάνη ψησταριάς.
- Η συσκευή αυτή μπορεί να χρησιμοποιηθεί από παιδιά (τουλάχιστον 8 ετών) και από άτομα με μειωμένες φυσικές, αισθητήριες ή διανοητικές ικανότητες ή χωρίς πείρα και γνώσεις, με την προϋπόθεση ότι επιτηρούνται ή τους έχουν δοθεί οδηγίες σχετικά με τη χρήση της συσκευής και κατανοούν πλήρως όλους τους εμπλεκόμενους κίνδυνους και προφυλάξεις για την ασφάλεια.
- Τα παιδιά δεν πρέπει να επιτρέπεται να παίζουν με τη συσκευή.
- Δεν πρέπει να επιτρέπεται στα παιδιά να εκτελούν οποιαδήποτε εργασία καθαρισμού ή συντήρησης στη συσκευή εκτός εάν επιτηρούνται και είναι τουλάχιστον 8 ετών.
- Κρατήστε πάντα τη συσκευή και το ηλεκτρικό καλώδιό της μακριά από παιδιά κάτω των 8 ετών.
- **Προσοχή!** Τα παιδιά πρέπει να παραμένουν μακριά από τα υλικά συσκευασίας, επειδή είναι δυνητικώς επικίνδυνα, π.χ. κίνδυνος ασφυξίας.
- Πριν χρησιμοποιήσετε τη συσκευή, θα πρέπει να ελέγξετε προσεκτικά την κύρια μονάδα, καθώς και κάθε εξάρτημα, για τυχόν ελαττώματα. Αν η συσκευή, για παράδειγμα, έχει πέσει σε σκληρή επιφάνεια, δεν θα πρέπει να χρησιμοποιηθεί ξανά, ακόμη κι αν η ζημιά δεν φαίνεται ότι μπορεί να προκαλέσει προβλήματα στην ασφαλή λειτουργία της συσκευής.
- Κατά τη λειτουργία, η ψησταριά θα πρέπει να βρίσκεται τοποθετημένη σε επίπεδη επιφάνεια που αντέχει στη θερμότητα και δεν θα καταστραφεί από λεκέδες. Όταν ψήνετε τροφές με υψηλή περιεκτικότητα λίπους ή υγρασίας, δεν είναι πάντοτε δυνατό να αποφεύγετε τα πιτσιλίσματα.
- Μην τοποθετείτε την ψησταριά δίπλα

από τοίχο ή σε γωνία και να φροντίζετε να μη φυλάσσονται εύφλεκτα υλικά κοντά σε αυτή.

- Να θυμάστε ότι τα τρόφιμα με υψηλή περιεκτικότητα σε λίπος ή υγρασία τείνουν να αναφλέγονται. **Συνεπώς, να γεμίζετε πάντα τη λεκάνη ψησταριάς με νερό πριν από τη χρήση. Μη συνδέετε την ψησταριά σε παροχή ηλεκτρικού ρεύματος έως ότου γεμίσετε τη λεκάνη ψησταριάς με νερό.**
- Το νερό βοηθάει στην **ψύξη** της λεκάνης ψησταριάς, μειώνει τη συσσώρευση καπνού και επίσης διευκολύνει τον καθαρισμό.
- Κατά τη χρήση, να φροντίζετε πάντοτε η στάθμη νερού μέσα στη λεκάνη ψησταριάς να διατηρείται μεταξύ των ενδείξεων ελάχιστης και μέγιστης στάθμης νερού.



- Ένδειξη μέγιστης στάθμης νερού.
- Ένδειξη ελάχιστης στάθμης νερού.

Να βεβαιώνεστε πάντοτε ότι η στάθμη νερού διατηρείται πάνω από την ελάχιστη ένδειξη. Θα πρέπει να προσθέτετε νερό έγκαιρα, ενώ εξασφαλίζετε ότι το νερό δεν έρχεται σε επαφή με το θερμαντικό στοιχείο. **Προσοχή!** Αποσυνδέστε την ψησταριά από την κεντρική ηλεκτρική παροχή πριν προσθέσετε νερό.

- **Πριν χρησιμοποιήσετε την ψησταριά, να βεβαιώνεστε πάντοτε ότι το θερμαντικό στοιχείο είναι σωστά προσαρμοσμένο στη λεκάνη ψησταριάς και το περίβλημα. Ο διακόπτης ασφάλειας ενεργοποιείται**

αυτόματα όταν το θερμαντικό στοιχείο έχει τοποθετηθεί σωστά. Αν αυτό δεν έχει προσαρμοστεί σωστά, δεν μπορεί να ενεργοποιηθεί η συσκευή.

- **Η ψησταριά πρέπει να επιτηρείται πάντοτε κατά τη λειτουργία.**
- Να θυμάστε πάντοτε ότι οι επιφάνειες του περιβλήματος, καθώς και το θερμαντικό στοιχείο και η σχάρα **θερμαίνονται πολύ** κατά τη λειτουργία. Ακόμη και όταν απενεργοποιηθεί το θερμαντικό στοιχείο, δεν θα πρέπει να το αγγίζετε έως ότου ψυχθεί αρκετά - **διαφορετικά υπάρχει μεγάλος κίνδυνος πρόκλησης εγκαυμάτων.**
- Μην αφήνετε το ηλεκτρικό καλώδιο να αγγίζει οποιοδήποτε θερμό μέρος της συσκευής.
- **Φροντίζετε πάντοτε να βγάξετε το φισ του ηλεκτρικού καλωδίου από την πρίζα**
  - **πριν γεμίσετε τη λεκάνη ψησταριάς με νερό,**
  - **μετά τη χρήση,**
  - **σε περίπτωση βλάβης, και**
  - **κατά τον καθαρισμό.**
- Η χρήση κυλίνδρου περιέλιξης καλωδίου προέκτασης προκαλεί απώλεια ηλεκτρικής ισχύος, πιθανώς σε συνδυασμό με επακόλουθη συσσώρευση θερμότητας στο καλώδιο. Είναι επομένως απαραίτητο να ξετυλίξετε εντελώς το καλώδιο αν χρησιμοποιείτε κύλινδρο περιέλιξης. Βεβαιωθείτε ότι ο κύλινδρος είναι εγκεκριμένος από τον κατασκευαστή για χρήση σε εξωτερικούς χώρους.
- **Προσοχή!** Μην μετακινείτε την ψησταριά όταν βρίσκεται σε χρήση.

Πριν τη μεταφορά ή την αποθήκευση της ψησταριάς, βεβαιωθείτε ότι έχει ψυχθεί αρκετά. Απορρίψτε τυχόν υπόλοιπο νερό μετά τη χρήση.

- Βεβαιωθείτε ότι δεν αποθηκεύετε την ψησταριά σε εξωτερικούς χώρους ή σε κάποιο άλλο μέρος όπου μπορεί να βρεθεί σε ακραίες θερμοκρασίες ή υψηλή υγρασία.
- Δεν φέρουμε καμία ευθύνη για ζημιές που προκαλούνται λόγω λανθασμένης χρήσης ή επειδή δεν έχουν τηρηθεί οι παρούσες οδηγίες.
- Η ψησταριά αυτή προορίζεται για οικιακή και όχι για επαγγελματική χρήση.
- Το προϊόν αυτό συμμορφώνεται με όλες τις ισχύουσες οδηγίες της ΕΕ σχετικά με την αναγραφή στοιχείων.

### **Θερμαντικό στοιχείο**

Το ηλεκτρικό κουτί περιέχει ένα διακόπτη ασφάλειας. Τοποθετήστε το θερμαντικό στοιχείο μέσα στη λεκάνη ψησταριάς.

Ο διακόπτης ασφάλειας ενεργοποιείται αυτόματα όταν το θερμαντικό στοιχείο έχει τοποθετηθεί σωστά. Αν αυτό δεν έχει τοποθετηθεί σωστά, δεν μπορεί να ενεργοποιηθεί η συσκευή.

### **Πριν χρησιμοποιήσετε τη συσκευή για πρώτη φορά**

- Αφαιρέστε όλα τα υλικά συσκευασίας και αυτοκόλλητα από τη συσκευή.
- Καθαρίστε τη σχάρα και τη λεκάνη ψησταριάς με ζεστό σαπουνόνερο. Μετά, σκουπίστε πολύ καλά μέχρι να στεγνώσει.

### **Συναρμολόγηση ψησταριάς:**

- Τοποθετήστε το θερμαντικό στοιχείο μέσα στη λεκάνη ψησταριάς.
- Προσαρμόστε τη σχάρα από πάνω.
- Αν απαιτείται, μπορείτε να προσαρμόσετε πρόσθετα αξεσουάρ σύμφωνα με το διάγραμμα.
- Γεμίστε τη λεκάνη ψησταριάς με νερό έως τη μέγιστη ένδειξη.
- Βάλτε το ηλεκτρικό καλώδιο σε μια κατάλληλη γειωμένη πρίζα.
- Αφήστε την ψησταριά να θερμανθεί για 10 περίπου λεπτά χωρίς να υπάρχουν τρόφιμα στη σχάρα. Έτσι θα μειωθούν οι οσμές που συνήθως αναδίδονται όταν ανάβετε μια καινούργια ψησταριά για πρώτη φορά (μπορεί να εκλυθεί μια ελαφριά οσμή και λίγος καπνός).

### **Ψήσιμο**

- Πρέπει να γεμίσετε τη λεκάνη ψησταριάς με νερό έως τη μέγιστη ένδειξη.
- Προσαρμόστε τη σχάρα στην ψησταριά.
- *Μοντέλα με σχάρα ρυθμιζόμενου ύψους:* Όταν μαγειρεύετε ευαίσθητα τρόφιμα, θα πρέπει να ρυθμίζετε τη σχάρα στην υψηλότερη θέση της.
- Βάλτε το ηλεκτρικό καλώδιο σε μια κατάλληλη γειωμένη πρίζα.
- Στρέψτε το χειριστήριο θερμοστάτη τέρμα δεξιόστροφα. Θα ανάψει το ενδεικτικό φωτάκι και το θερμαντικό στοιχείο θα είναι μόνιμα αναμμένο.
- Μετά από 10 περίπου λεπτά, το θερμαντικό στοιχείο φτάνει στη σωστή θερμοκρασία για ψήσιμο.
- Η ψησταριά μπορεί επίσης να χρησιμοποιηθεί για να διατηρεί ζεστά τα τρόφιμα: όταν το *χειριστήριο*

θερμοστάτη περιστραφεί προς τα πίσω, το θερμαντικό στοιχείο ανάβει και σβήνει όπως απαιτείται, με την ενδεικτική λυχνία να δείχνει την τρέχουσα κατάσταση του θερμαντικού στοιχείου.

- **Προσοχή!** Για να αποφεύγετε την πιθανή συσσώρευση θερμότητας και την επακόλουθη πρόκληση βλάβης στη συσκευή, τα τρόφιμα που θα μαγειρεύετε θα πρέπει να τοποθετούνται ακριβώς επάνω στη σχάρα. Μην τοποθετείτε κανένα αντικείμενο (π.χ. αλουμινόχαρτο, ταψιά ή άλλα αντικείμενα) μεταξύ των τροφίμων και του θερμαντικού στοιχείου.
- Επειδή το νερό στη λεκάνη ψησίματος εξατμίζεται κατά το ψήσιμο, θα πρέπει να συμπληρώνεται έγκαιρα. Όταν προσθέτετε νερό, να βεβαιώνετε ότι το νερό δεν έρχεται σε επαφή με το θερμαντικό στοιχείο. **Προσοχή!** Αποσυνδέστε την ψησταριά από την κεντρική ηλεκτρική παροχή πριν προσθέσετε νερό.
- Μόλις ολοκληρωθεί η διαδικασία ψησίματος:
- Θέστε το χειριστήριο θερμοστάτη ξανά στη θέση «●».
- Βγάλτε το φισ του ηλεκτρικού καλωδίου από την πρίζα και αφήστε την ψησταριά να κρυώσει.

## **Καθαρισμός και φροντίδα**

- Βεβαιωθείτε ότι έχετε καθαρίσει καλά την ψησταριά μετά από τη χρήση.
- Πριν καθαρίσετε την ψησταριά, βεβαιωθείτε ότι είναι αποσυνδεδεμένη από το ηλεκτρικό ρεύμα και ότι έχει κρυώσει εντελώς.
- Μη χρησιμοποιείτε μεταλλικά είδη καθαρισμού ή σκληρά απορρυπαντικά.
- Βγάλτε την κανονική σχάρα ή σχάρα από χυτοσίδηρο και καθαρίστε τη με ζεστό σαπουνόνερο. Για να αφαιρέσετε επίμονα υπολείμματα τροφίμων, μπορείτε να τα αφήσετε μέσα σε νερό για κάποιο χρονικό διάστημα.
- Μπορείτε να καθαρίζετε τη σχάρα από χυτοσίδηρο και στο πλυντήριο πιάτων.
- Μπορείτε να αφαιρέσετε το θερμαντικό στοιχείο για να το καθαρίσετε. Προκειμένου να αποφύγετε τον κίνδυνο πρόκλησης ηλεκτροπληξίας, μην καθαρίζετε το θερμαντικό στοιχείο με νερό και μην το βυθίζετε σε νερό. Μπορείτε να σκουπίσετε το ηλεκτρικό κουτί με ένα ελαφρά βρεγμένο πανί χωρίς χνούδι.
- Μπορείτε να καθαρίσετε όλα τα άλλα μέρη με ένα πανί βρεγμένο με σαπουνόνερο και κατόπιν να τα σκουπίσετε καλά μέχρι να στεγνώσουν.

### Απόρριψη



Οι συσκευές με αυτό το σύμβολο πρέπει να απορριφθούν ξεχωριστά από τα οικιακά

■ απόβλητα, επειδή περιέχουν πολύτιμα υλικά που μπορούν να ανακυκλωθούν. Η σωστή διάθεση προστατεύει το περιβάλλον και την ανθρώπινη υγεία. Θα βρείτε πληροφορίες για το συγκεκριμένο θέμα από την τοπική σας αρμόδια αρχή ή έμπορο λιανικής.

### Εγγύηση

Το προϊόν αυτό είναι εγγυημένο για μία περίοδο δύο ετών από την ημέρα της αγοράς για ελαττώματα στα υλικά και την κατασκευή του. Η εγγύηση ισχύει αν και μόνο αν η συσκευή χρησιμοποιηθεί σύμφωνα με τις οδηγίες χρήσεως και εφόσον δεν έχει τροποποιηθεί ή επισκευαστεί από μη ειδικευμένα άτομα ή δεν έχει καταστραφεί εξαιτίας κακής χρήσης. Η παρούσα εγγύηση δεν επηρεάζει τα νομοθετημένα δικαιώματά σας, ούτε οποιοδήποτε νόμιμο δικαίωμα έχετε ως καταναλωτής σύμφωνα με την ισχύουσα εθνική νομοθεσία που διέπει την αγορά αγαθών.

Η εγγύηση αυτή δεν καλύπτει φυσικές φθορές ούτε τα εύθραυστα μέρη της συσκευής.

## Гриль-барбекю

### Уважаемый покупатель!

Перед использованием этого прибора прочитайте, пожалуйста, внимательно данное руководство и держите его под рукой, так как оно может понадобиться вам в будущем. Этот прибор могут использовать только лица, ознакомившиеся с данным руководством.

### Общая информация

- Грили-барбекю поставляются в различных конфигурациях.
- В зависимости от модели гриль может быть снабжен ветровым экраном, регулируемой по высоте решеткой со съемной ручкой или литой решеткой.
- Соберите гриль в соответствии с прилагаемой схемой I.

### Модели гриля с дополнительным основанием

- Соберите основание в соответствии с прилагаемой схемой (II), после чего установите гриль на основание. Маленькие ножки под грилем соединяются с вертикальными опорами основания.
- Убедитесь, что гриль и основание установлены безопасно и надежно. Шнур питания должен быть проложен так, чтобы об него никто не споткнулся.

### Важные указания по технике безопасности

- **Этот прибор предназначен для использования только на открытом воздухе; он не должен использоваться в замкнутом пространстве.**
- Включайте данный прибор только в заземленную розетку, установленную в соответствии с действующими нормами. Он должен использоваться с дополнительным выключателем с защитой от утечки тока на землю с током срабатывания не выше 30 мА.
- Напряжение в сети должно соответствовать напряжению, указанному на заводской табличке.
- Регулярно проверяйте

шнур питания на наличие признаков повреждения. Не пользуйтесь прибором при обнаружении признаков повреждения.

- Чтобы избежать несчастных случаев и обеспечить соблюдение правил техники безопасности, ремонт данного электроприбора или его шнура питания должен производиться нашей службой сервисного обслуживания. Если необходим ремонт, отправьте, пожалуйста, прибор в наш отдел сервисного обслуживания (см. приложение).
- Прежде чем приступить к чистке гриля проверьте, что он отключен от сети и полностью остыл.
- Чтобы избежать поражения электрическим

током, не погружайте нагревательный элемент и шнур питания в жидкость, и более того, не допускайте даже их соприкосновения с жидкостью.

- Вымойте решетку в горячей мыльной воде. Чтобы получить более подробную информацию по чистке прибора, обратитесь, пожалуйста, к разделу «*Общий уход и чистка*».
- Эксплуатация прибора с использованием внешнего таймера или отдельного устройства дистанционного управления не допускается.
- Ни при каких обстоятельствах не пользуйтесь древесным углем или любым

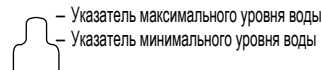
другим твердым или жидким топливом при эксплуатации гриля.

- **Предупреждение!** Не накрывайте решетку алюминиевой фольгой, посудой для барбекю или другими предметами, так как возникающее при этом выделение тепла может серьезно повредить гриль.
- На иллюстрации показано, сколько воды следует наливать в противень гриля.
- Этот прибор может использоваться детьми (не младше 8-летнего возраста) и лицами с ограниченными физическими, сенсорными или умственными способностями или не обладающими достаточным опытом и умением только при условии, что они находятся под присмотром или получили инструктаж по пользованию данным прибором, полностью осознают все опасности, которые могут при этом возникнуть, и ознакомлены с соответствующими правилами техники безопасности.
- Никогда не допускайте к прибору и к его шнуру питания детей младше 8 лет.
- Не разрешайте детям играть с прибором.
- Детям можно разрешать чистку и обслуживание прибора только под присмотром и если им не менее 8 лет.
- **Предупреждение!** Держите упаковочные материалы в недоступном для детей месте, так как они представляют опасность удушья.
- Перед включением электроприбора



следует убедиться в отсутствии повреждений как на основном устройстве, так и на любом дополнительном, если оно установлено. Если вы роняли прибор на твердую поверхность, его не следует больше использовать: даже невидимое повреждение может отрицательно сказаться на эксплуатационной безопасности прибора.

- При использовании электроприбор должен стоять на теплостойкой легкомоющейся поверхности. При жарке продуктов с высоким содержанием жира или влажности не всегда удается избежать появления брызг.
- Не устанавливайте прибор у самой стены или в углу и обязательно проверяйте, чтобы рядом не было легковоспламеняющихся материалов.
- Помните, что продукты с большим содержанием жира или влажности имеют тенденцию к воспламенению, **поэтому перед использованием гриля всегда наполняйте его противень водой. Не включайте гриль в сеть, пока его противень не наполнен водой.**
- Вода способствует **охлаждению** противня гриля, уменьшает дымообразование и облегчает чистку.
- Следите за тем, чтобы при использовании гриля уровень воды в противне всегда находился между метками минимального (Min.) и максимального (Max.) уровней.



Всегда проверяйте, чтобы уровень воды был выше метки минимального уровня. Воду следует добавлять своевременно, следя при этом, чтобы она не касалась нагревательного элемента. **Предупреждение!** Отключите гриль от сети перед добавлением воды.

- **Перед включением гриля обязательно проверяйте, чтобы нагревательный элемент был правильно установлен в корпус и в противень гриля.** При правильной установке нагревательного элемента защитный выключатель автоматически приводится в рабочее положение. При неправильной установке нагревательного элемента прибор не включится.
- **Не оставляйте включенный гриль без присмотра.**
- Всегда помните о том, что при работе поверхность корпуса, а также нагревательный элемент и решетка гриля очень **сильно нагреваются.** Даже после отключения нагревательного элемента к нему не следует прикасаться, пока он не остынет, **иначе можно получить серьезный ожог.**
- Следите за тем, чтобы шнур питания не касался горячих частей прибора.
- **Всегда вынимайте сетевую вилку из розетки:**
  - перед наполнением противня гриля водой;

- после использования;
- при любой неполадке;
- перед чисткой прибора.
- Использование катушки с удлинительным проводом вызывает потерю мощности, причем в сочетании с возможным нагревом провода. Поэтому необходимо полностью размотать провод, если он на катушке. Убедитесь, что применение данной катушки на открытом воздухе разрешено производителем.
- **Предупреждение!** Не перемещайте гриль во время использования. Прежде чем перенести, перевезти или убрать гриль на хранение, убедитесь, что он достаточно остыл. После использования вылейте оставшуюся воду.
- Следите за тем, чтобы гриль не хранился на открытом воздухе или в другом месте, где он может подвергнуться воздействию экстремальных температур или высокой влажности.
- Изготовитель не несёт ответственности за повреждения, произошедшие вследствие неправильного использования или несоблюдения данной инструкции.
- Этот гриль предназначен исключительно для домашнего применения.
- Данное изделие соответствует требованиям директив, обязательных для получения права на использование маркировки CE.

### **Нагревательный элемент**

В электрической коробке находится защитный выключатель. Установите нагревательный элемент в противень гриля. При правильной установке нагревательного элемента защитный выключатель автоматически приводится в рабочее положение. При неправильной установке нагревательного элемента прибор не включится.

### **Перед первым применением прибора**

- Снимите с прибора все упаковочные материалы и наклейки.
- Вымойте решетку и противень гриля в теплой мыльной воде; после этого тщательно их вытрите.

### **Сборка гриля:**

- Установите нагревательный элемент в противень гриля.
- Установите сверху решетку.
- В случае необходимости можно установить дополнительные принадлежности в соответствии со схемой.
- Наполните противень гриля водой до метки максимального уровня.
- Вставьте вилку в заземленную розетку.
- Дайте грилю прогреться в течение примерно 10 минут без пищи на решетке. Это уменьшит выделение запаха, который обычно появляется при первом включении нового гриля (может появиться легкий запах и небольшой дым).

## Жарка

- Противень гриля должен быть наполнен водой до метки максимального уровня.
- Установите в гриль решетку.
- *Для моделей с решеткой, регулируемой по высоте:*  
При приготовлении деликатной пищи решетка должна быть установлена в самое верхнее положение.
- Вставьте сетевую вилку в заземленную розетку.
- Поверните ручку термостата по часовой стрелке до отказа. Загорается световой индикатор и нагревательный элемент работает в постоянном режиме.
- Примерно через 10 минут нагревательный элемент достигает нужной температуры для жарки.
- Гриль так же можно использовать для постоянного поддержания пищи в горячем состоянии: поворачивая ручку термостата в обратном направлении, можно включать и выключать нагревательный элемент по мере необходимости, при этом индикаторная лампочка показывает текущее состояние нагревательного элемента.
- **Внимание! Чтобы предотвратить возможное выделение тепла, которое может привести к повреждению прибора, приготавливаемую пищу нужно класть прямо на решетку. Не устанавливайте никаких предметов (например, алюминиевую фольгу, тарелки для барбекю или другие**

**предметы) между пищей и нагревательным элементом.**

- Так как вода в противне гриля во время жарки испаряется, необходимо своевременно пополнять ее уровень. При добавлении воды следите, чтобы она не касалась нагревательного элемента. **Предупреждение!** Отключите гриль от сети перед добавлением воды.
- После окончания процесса жарки:
- Установите ручку термостата в положение '●'.
- Выньте сетевую вилку из розетки и дайте грилю остыть.

## Общий уход и чистка

- Убедитесь, что гриль тщательно очищен после использования.
- Прежде чем приступить к очистке гриля проверьте, что он отключен от сети и полностью остыл.
- Не используйте для очистки металлическую соломку или абразивные чистящие средства.
- Снимите решетку гриля или литую решетку и вымойте ее в теплой мыльной воде. Чтобы удалить прочно прилипшие остатки пищи, решетку можно оставить отмачать на некоторое время.
- Литую решетку можно также мыть в посудомоечной машине.
- Для чистки нагревательный элемент можно снять. Чтобы избежать поражения электрическим током, не мойте нагревательный элемент и не погружайте его в воду. Клеммную коробку можно протереть слегка

увлажненной неворсистой тканью.

- Все другие части гриля можно протереть тканью, смоченной мыльной водой, после чего вытереть их насухо.

### Утилизация



Устройства, помеченные этим символом, должны утилизироваться отдельно от домашнего мусора, так как они содержат полезные материалы, которые могут быть направлены на переработку. Правильная утилизация обеспечивает защиту окружающей среды и здоровья человека. Информацию по этому вопросу вы можете получить у местных властей или у продавца устройства.

### Гарантия

Гарантийный срок на приборы фирмы „Severin“ - 2 года со дня их продажи. В течение этого времени мы бесплатно устраним все дефекты, возникшие в результате производственного брака или применения некачественных материалов. Гарантия не распространяется на дефекты, возникшие из-за несоблюдения руководства по эксплуатации, грубого обращения с прибором, а также на бьющиеся (стеклянные и керамические) части. Данная гарантия не нарушает ваших законных прав, а также любых других прав потребителя, установленных национальным законодательством, регулирующим отношения, возникающие между потребителями и продавцами при продаже товаров. Гарантия аннулируется, если прибор ремонтировался не в указанных нами пунктах сервисного обслуживания. Вы можете по почте отправить прибор с перечнем неисправностей и приложенным кассовым чеком на наш ближайший пункт сервисного обслуживания. Какие-либо дополнительные гарантии продавца заводом-изготовителем не принимаются.

## Kundendienstzentralen

Service Centres  
Centrales service-après-vente  
Servicios post-venta  
Centros de serviço  
Centrale del servizio clienti  
Service-centrales  
Centrale serviceafdelinger  
Centrala kundtjänstplatser  
Keskushuollot  
Servisné stredisko  
Centrala obsługi klientów  
Szerviz  
Κεντρικό σέρβις

SEVERIN Service  
Röhre 27  
59846 Sundern  
Telefon (02933) 982-460  
Telefax (02933) 982-480  
E-Mail: service@severin.de

## Kundendienst Ausland

### Austria

Silva-Schneider Handelsgesellschaft GmbH  
Gewerbeparkstr. 7  
5081 Anif / Salzburg  
Tel.: +43 (0) 62 46 73 58 1  
Fax.: +43 (0) 62 46 / 72 70 2  
E-Mail: office@silva-schneider.at

### Belgique

BVBA Dancał Elektro  
Kalkhoveestraat 1  
B-8790 Waregem  
Tel.: +32 56 71 54 51  
Fax: +32 56 70 04 49

### Bosnia i Herzegovina

Malisic export-import d.o.o  
Biletic polje  
88260 Citluk  
Tel.: +387 36 650 601  
Fax: +387 36 651 062

### Bulgaria

Noviz AG  
Khan Kubrat 1 Str.  
BG-4000 Plovdiv  
Tel.: +359 32 275 617, 275 614  
E-Mail: sales@noviz.com

### China

Ningbo Autin Electric Appliance CO.,LTD  
B4-061/062 NO,181 Exhibition Road,  
Jiangdong District, Ningbo  
Tel.: +86 400 166 0336  
Fax.: +86 0574 55331669  
Web: www.nbautin.com.cn  
Web: www.autin.com.cn

### Czech Republic

BVZ Commerce s.r.o.  
Parkerova 618  
CZ 25067 Klecany  
Tel.: +420 233 55 94 74  
Fax: +420 233 55 81 59

### Danmark

F&H of Scandinavia A/S  
Gl. Skivevej 70  
DK-8800 Viborg  
Tel.: +45 8928 1300  
Fax: +45 8928 1301  
E-Mail: info@fh-as.dk

### Estonia:

Rennerki Kaubanduse OÜ  
Tammisaare tee 134B  
Tallinn, Estonia  
Tel.: +372 6 512 222  
E-Mail: klienditeenindus@renerk.ee

### Espana

Severin Electrodomésticos España S.L.  
C.C. 'Las Higueras'  
Plaza Miguel de Cervantes s/n  
45217 UGENA  
Tel.: 925 51 34 05  
Fax: 925 54 19 40  
E-Mail: severin@severin.es  
Web: http://www.severin.es

### España – Islas Canarias

Comercial Alte S.L.  
C/Subida al Mayorazgo, 14  
38110 Santa Cruz de Tenerife  
Tel.: 922 20 58 00  
Fax: 922 20 59 00  
E-Mail: comalte@telefonica.net

### Finland

AV-Komponentti Oy  
Koronakatu 1 A  
02210 Espoo  
Tel.: +358 9 867 8020  
Fax: +358 9 867 80250  
Web: www.avkomponentti.fi

### France

SEVERIN France Sarl  
Service-Après-Vente  
4, rue Denis Papin  
67400 Illkirch-Graffenstaden  
Tél.: 03 88 47 62 08  
Fax: 03 88 47 62 09  
E-Mail: sav@severin.fr  
Web: http://www.severin.fr

### Greece

BERSON / C. Sarafidis Bros S.A.  
Thessaloniki  
Agias Anastasias & Laertou str.  
57001 Pylaia  
tel. 2310-954020

### Athens

47, Agamemnonos str.  
17675 Kallithea  
tel. 210-9478773

BERSON / ΑΦΟΙ Κ. Σαραφίδη ΑΕΒΕ

### Θεσσαλονίκη

Αγίας Αναστασίας & Λαέρτου  
57001 Πυλαία  
τηλ. 2310-954020

### Αθήνα

Αγαμέμνωνος 47  
17675 Καλλιθέα  
Τηλ. 210-9478773

### Iran

IRAN-SEVERIN KISH CO. LTD.  
No. 668, 7th. Floor  
Bahar Tower  
Ave. South Bahar  
TEHRAN - IRAN  
Tel.: 009821 - 77616767  
Fax: 009821 - 77616534  
E-Mail: Info@iranseverin.com  
Web: www.iranseverin.com

## Ireland

Bluestone Sales & Distribution Ltd  
26 Oaktree Business Park  
Trim Co., Meath  
Tel.: 046 94 83100  
Fax: 046 94 83663  
Web: www.bluestone.ie

## Italia

ASSISTENZA POST-VENDITA  
NUMERO VERDE 800224155  
E-Mail: assistenza@severinitalia.it

## Indonesia

PT. Setai Modern Elektronik  
Email: info@severin.co.id  
Web: www.severin.co.id

## Jakarta

Komp. Glodok Plaza Blok F No. 9, Jl.  
Pinangia Raya, Jakarta Barat  
021 65911888 / 021 6592889

## Medan

Jl. Apel No. 88 Kom. Cemara Asri  
061 6620186 / 061 6625836

## Surabaya

Pergudangan Mutiara Margo Mulyo Indah,  
Blok DC No. 2  
Telp: (031) 749 1012, (031) 749 1016

## Banjarmasin

Pergudangan Sumber Baru Jln A. Yani KM  
17.9 Gudang B 15, Gambut  
0511 6730101

## Tangerang

Jl. Industri Raya III Blok AD No. 3, Cikupa  
021 5902219-21

## Cirebon

Jl. Dukuh Semar No. 61  
023 1209470

## Pontianak

Pergudangan Mega Bispak No A3  
Jl. Ahmad Yani Paritengkorak RT01 RW01  
0561 812 3701

## Korea

Jung Shin Electronics co., Ltd.  
501, Megaventretower 77-9,  
Moonrae-Dong 3ga, Yongdeungpo-Gu  
Seoul, Korea  
Tel.: +82-22-637 3245-7  
Fax: +82-22-637 3244  
Service Hotline: 080-001-0190

## Kuwait

Mohammed Abdulrahman Al Bahar  
Al Bahar Building P.O. Box 148  
Safat 13002 Kuwait  
Tel.: +965 4810855

## Latvia

SIA GTCL BALTIC  
Piedrujas iela 7  
LV - Riga 1073  
Tel.: +371 29119989  
Fax: +371 67297769

## Lebanon

Khoury Home  
7th Floor, Cité Dora 3 Building, Dora  
P.O.Box 70611  
Antelias, Lebanon  
Tel.: +961 1 244200  
Fax: +966 1 253535  
E-Mail: info@khouryhome.com  
Internet: www.khouryhome.com

## Luxembourg

Ser-Tec  
Rue du Chateau d'Eau  
3364 Leudelange  
Tel.: +352 37 94 94 402  
Fax: +352 37 94 94 400

## Macedonia

Agrotehna  
St. Prvomajska BB  
1000-Skopje  
MACEDONIA  
E-Mail: servis@agrotehna.com.mk  
Tel.: +389 2 / 24 45 009 or - 019  
Fax: +389 2 24 63 270

## Magyarország

TFK Elektronik Kft.  
Gyar u.2  
H-2040 Budaörs  
Tel.: +36 23 444 266  
Fax: +36 23 444 267  
E-Mail: tfk@t-online.hu

## Malta

Crosscraft Co Ltd  
Valletta Road  
Paola. PLA1511  
Malta  
Tel.: +356 21805805  
+356 79498432  
E-Mail: clyde@crosscraft.com.mt

## Nederland

Severin Nederland B.V.  
Witteweg 60  
1431 GZ Aalsmeer  
Tel.: 0297-347054  
info@severinnl.com

## Norway

F&H of Scandinavia A/S  
Trollåsvien 34  
1414 Trollåsen  
Tel.: +47 9244 8641  
Fax: +47 6689 2070  
E-Mail: info@fh-as.no

## Oman

A.A.K & Partners L.L.C.  
P.O Box:-1650, Muttrah  
Postal Code - 114  
Sultanate of Oman  
Tel.: +968 24834470  
Fax: +968 24835186  
E-Mail: aakpllc@gmail.com

## Philippines

COLOMBO MERCHANT PHILIPPINES, INC.  
Mezzanine 1, South Center Tower  
2206 Venture Street, Madrigal Business Park  
Alabang, Muntinlupa City  
Tel.: 809 34 41  
E-Mail: severinconsumercare@colombophils.com.ph

## Polska

Severin Polska Sp.z o.o.  
Al.Jerozolimskie 56 C  
00-803 Warszawa  
Tel.: +48 882 000 370  
E-Mail: reklamacje@severin.pl

## Russian Federation

Orbita Service  
123362 Moskau  
ul. Svobody 18,  
Tel.: (495) 585 05 73

Орбита Сервис  
123362 г. Москва,  
ул. Свободы, д. 18.  
Тел.: (495)585-05-73

## Serbia

SMIL doo  
Pasiceva 28, Novi Sad  
Serbia and Montenegro  
Tel.: +381-21-524-638  
Tel.: +381-21-553-594  
Fax: +381-21-522-096

## Singapore

Beste (S) Pte. Ltd.  
Tagore Building  
6 Tagore Drive, #03-04  
Singapore 787623  
Tel.: +65 6455 0005  
Fax: +65 6455 4010  
Web: www.beste.com.sg  
E-Mail: info@beste.com.sg

## Slovenia

SEVTIS d.o.o.  
Smartinska 130  
1000 Ljubljana  
Tel.: +386 1 542 1927  
Fax: +386 1 542 1926

## Slovak Republic

PREMT S.R.O.  
Skladová 1  
917 01 Trnava  
Tel.: +421 33 55 45 007  
Fax: +421 33 55 45 007  
E-Mail: premt@premt.sk

## South Africa

AL&CD Ashley (PTY) Ltd.  
3rd Floor, Grove Exchange  
9 Grove Avenue  
Claremont  
South Africa  
7708  
Tel: +27 21 674 0294  
Fax: +27 21 674 0295  
Web: <http://www.alcdashley.co.za>  
Mail: [service@alcdashley.co.za](mailto:service@alcdashley.co.za)

## Svenska

Rakspécialisten HS  
Möllerängsgatan 34  
214 20 Malmö  
Tel.: +46 40 12 07 70  
Fax: +46 40 6 11 03 35  
E-Mail: [info@rakspécialisten.se](mailto:info@rakspécialisten.se)

## Switzerland

BLUEPOINT Service Sagl  
Via Cantonale 14  
CH-6917 Barbengo  
Tel.: +41 91 980 49 72  
Fax: +41 91 605 37 55  
E-Mail: [info@bluepoint-service.ch](mailto:info@bluepoint-service.ch)

## Thailand

Verasu Ltd. part.  
83/7 Wireless Rd., Lumpini,  
Patumwan, Bangkok 10330  
Tel.: +662 254 81 008  
E-Mail: [askverasu@verasu.com](mailto:askverasu@verasu.com)

## United Arab Emirates

Juma al Majid Est  
P.O. Box 156  
Dubai U.A.E.  
Tel.: 04 266 5210  
Fax: 04 262 3431  
E-Mail: [shahid.saleem@al-majid.com](mailto:shahid.saleem@al-majid.com)  
Web: [www.al-majid.com](http://www.al-majid.com)

## United Kingdom

Homespares Centres Limited  
Firwood Industrial Estate  
Thicketford Road  
Bolton, BL2 3TR  
Tel.: 01204 558160  
Fax: 01204 558169  
E-Mail: [office@hscI.info](mailto:office@hscI.info)  
Web: [www.hscI.info](http://www.hscI.info)

## Vietnam

Brand Partner  
W.22, D. Binh Thanh  
180/38 Nguyen Huu Canh Street  
Ho Chi Minh City, Vietnam  
Tel.: +84 862 899 648  
Fax: +84 862 899 649  
E-Mail: [info@brandpartner.vn](mailto:info@brandpartner.vn)

Stand: 10.2016

**SEVERIN Elektrogeräte GmbH**

Röhre 27

D-59846 Sundern

Tel +49 2933 982-0

Fax +49 2933 982-333

information@severin.de