



**PG 1511, 1512**

**PG 2787, 9320**

**PG 9322, 9739**



<b>DE</b>	Gebrauchsanweisung	Barbecue-Grill	6
<b>GB</b>	Instructions for use	Barbecue grill	12
<b>FR</b>	Mode d'emploi	Barbecue-gril	18
<b>NL</b>	Gebruiksaanwijzing	Barbecuegrill	24
<b>ES</b>	Instrucciones de uso	Grill Asador	30
<b>IT</b>	Manuale d'uso	Barbecue grill	36
<b>DK</b>	Brugsanvisning	Barbecue grill	42
<b>SE</b>	Bruksanvisning	Barbecue grill	47
<b>FI</b>	Käyttöohje	Barbecuegrilli	52
<b>PL</b>	Instrukcja obsługi	Grill Barbecue	57
<b>GR</b>	Οδηγίες χρήσεως	Ψησταριά	63
<b>RU</b>	Руководство по эксплуатации	Гриль-барбекю	70

## **Liebe Kundin, lieber Kunde,**

wir wünschen Ihnen mit dem Qualitätsprodukt aus dem Hause SEVERIN viel Freude und bedanken uns für Ihr Vertrauen.

Die Marke SEVERIN steht seit über 120 Jahren für Beständigkeit, deutsche Qualität und Entwicklungskraft. Jedes Gerät wurde mit Sorgfalt hergestellt und geprüft.

Mit der sprichwörtlichen Sauerländer Gründlichkeit, Genauigkeit und Ehrlichkeit überzeugt das Familienunternehmen aus Sundern seit der Gründung 1892 mit innovativen Produkten Kunden in aller Welt.

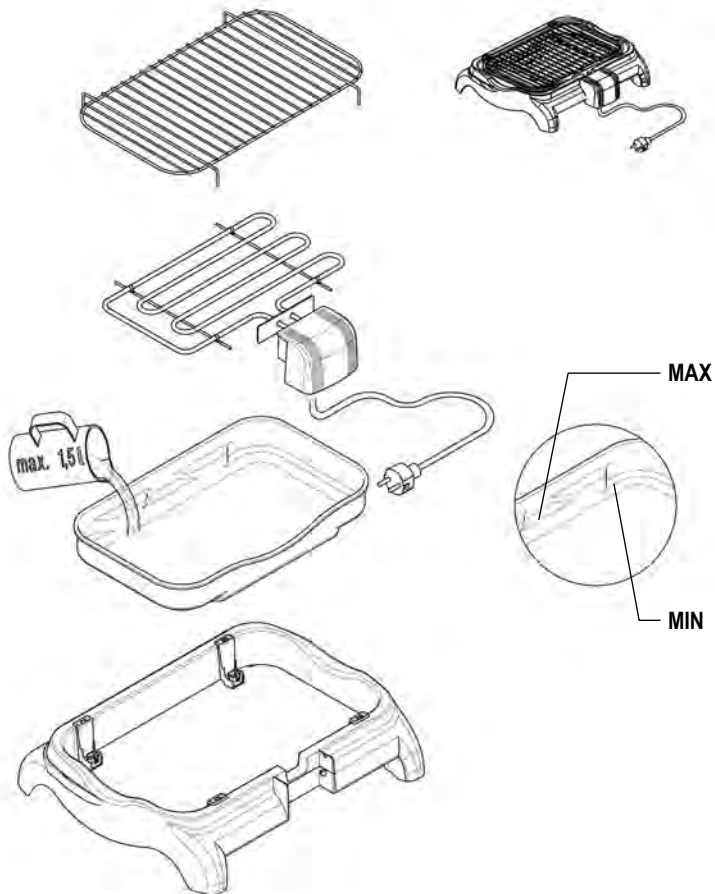
In den sieben Produktgruppen Kaffee, Frühstück, Küche, Grillen, Haushalt, Personal Care und Kühlen & Gefrieren bietet SEVERIN mit über 250 Produkten ein umfassendes Elektrokleingeräte-Sortiment. Für jeden Anlass das richtige Produkt!

Lernen Sie die SEVERIN-Produktvielfalt kennen und besuchen Sie uns unter **[www.severin.de](http://www.severin.de)** oder **[www.severin.com](http://www.severin.com)**.

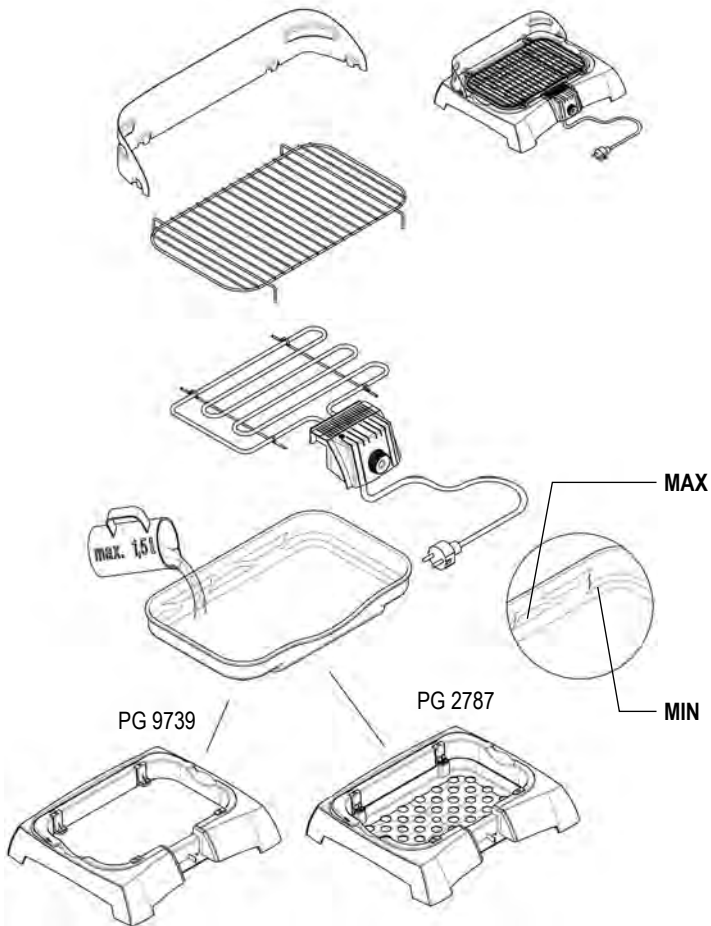
**Ihre  
Geschäftsleitung und Mitarbeiter  
der SEVERIN Elektrogeräte GmbH**

**A**

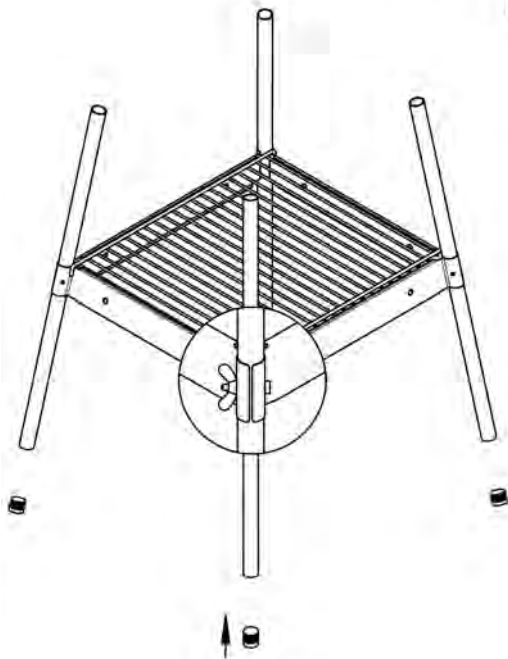
PG 1511 / 1512 / 9320 / 9322



**A**  
PG 2787 / 9739



**B**  
PG 2787



## Barbecue-Grill

**Liebe Kundin, lieber Kunde,**  
lesen Sie die Gebrauchsanweisung sorgfältig vor der Benutzung des Gerätes durch und bewahren Sie diese für den weiteren Gebrauch auf. Das Gerät darf nur von Personen benutzt werden, die mit den Sicherheitsanweisungen vertraut sind.

### Sicherheitshinweise

- Das Gerät nur an eine vorschriftsmäßig installierte Schutzkontaktsteckdose anschließen.
- Das Gerät ist auch zur Benutzung im Freien konzipiert, daher muss das Gerät über eine Fehlerstrom-Schutzeinrichtung betrieben werden, die einen Auslösestrom von nicht mehr als 30 mA hat.
- Die Netzspannung muss der auf dem Typenschild des Gerätes angegebenen Spannung entsprechen.
- Überprüfen Sie die Anschlussleitung regelmäßig auf Beschädigungen. Im

Falle einer Beschädigung darf das Gerät nicht benutzt werden.

- Um Gefährdungen zu vermeiden und um Sicherheitsbestimmungen einzuhalten, dürfen Reparaturen am Gerät und an der Anschlussleitung nur durch unseren Kundendienst durchgeführt werden. Daher im Reparaturfall unseren Kundendienst telefonisch oder per Mail kontaktieren (siehe Anhang).
- Das Gerät ist nicht dazu bestimmt, mit einer externen Zeitschaltuhr oder einem separaten Fernwirksystem betrieben zu werden.
- Das Gerät ist dazu bestimmt, im Haushalt und ähnlichen Anwendungen verwendet zu werden, wie z.B.
  - in Küchen für Mitarbeiter in Läden, Büros und ähnlichen

- Arbeitsumgebungen,
  - in landwirtschaftlichen Betrieben,
  - von Kunden in Hotels, Motels und weiteren typischen Wohnumgebungen,
  - in Frühstückspensionen.
- Der Barbecue-Grill darf nicht mit Holzkohle oder ähnlichen Brennstoffen betrieben werden.
- Entnehmen Sie den Abbildungen, wie viel Wasser in die Grillwanne gefüllt werden darf (Max-Markierung in der Grillwanne).
- Vor jeder Reinigung den Netzstecker ziehen und den Barbecue-Grill abkühlen lassen.
- Das Heizelement mit Netzzuleitung darf aus Gründen der elektrischen Sicherheit nicht mit Flüssigkeiten behandelt oder gar darin eingetaucht werden.
- Den Grillrost im Spülwasser reinigen. Nicht in die Spülmaschine geben. Details zur Reinigung dem Abschnitt ‚*Reinigung und Pflege*‘ entnehmen.
- Das Gerät kann von Kindern ab 8 Jahren sowie von Personen mit reduzierten physischen, sensorischen oder mentalen Fähigkeiten oder Mangel an Erfahrung und/oder Wissen benutzt werden, wenn sie beaufsichtigt oder bezüglich des sicheren Gebrauchs des Gerätes unterwiesen wurden und die daraus resultierenden Gefahren verstanden haben.
- Kinder dürfen nicht mit dem Gerät spielen.
- Reinigung und Benutzer-Wartung dürfen nicht durch Kinder durchgeführt werden,

es sei denn sie sind 8 Jahre und älter und werden beaufsichtigt.

- **Kinder jünger als 8 Jahre sind vom Gerät und der Anschlussleitung fernzuhalten.**
- Verpackungsmaterial von Kindern fernhalten. Es besteht u.a. Erstickungsgefahr!
- **Achtung! Grillrost niemals mit Alufolie, Grillgeschirr, etc. abdecken! Es entsteht sonst ein Wärmestau, der das Gerät zerstören könnte.**
- Vor Inbetriebnahme das komplette Gerät inkl. eventueller Zubehörteile auf Mängel überprüfen, die die Funktionssicherheit des Gerätes beeinträchtigen könnten. Falls das Gerät z.B. zu Boden gefallen ist, können von außen nicht erkennbare Schäden vorliegen. Auch in diesem Fall das Gerät nicht in Betrieb nehmen.
- Stellen Sie den Barbecue-Grill auf eine ebene, wärmebeständige und spritzunempfindliche Unterlage, da Spritzer bei fetthaltigem Grillgut unvermeidlich sind.
- **Falls Ihr Gerät mit einem Windschutz ausgestattet ist, montieren Sie diesen nicht, wenn Sie das Gerät im Haus verwenden.**
- Stellen Sie den Grill nicht direkt an eine Wand oder Ecke und entfernen Sie leicht entflammable Gegenstände aus der Nähe.
- Benutzen Sie den Barbecue-Grill nicht im Regen!
- Fetthaltiges Grillgut kann sich entzünden,

daher **vor jeder Inbetriebnahme Wasser in die Grillwanne einfüllen! Erst danach den Netzstecker einstecken!**

- Hierdurch wird die Grillwanne **gekühlt**, die Rauchentwicklung vermindert und die Reinigung erleichtert.
- Der Wasserspiegel muss immer zwischen der „Min“- und „Max“-Markierung gehalten werden. Die Wasserstandsmarkierung befindet sich in der Grillwanne (siehe Abbildungen).
- Bevor die minimale Wasserstandshöhe unterschritten wird, rechtzeitig Wasser nachfüllen. Vorher den Netzstecker ziehen und kein Wasser direkt auf das Heizelement gießen.
- **Kontrollieren Sie vor Inbetriebnahme, dass die Grillwanne und das Heizelement ordnungsgemäß im Gehäuse eingesetzt sind.**
- **Den Barbecue-Grill nur unter Aufsicht betreiben.**
- Beachten Sie, dass die Gehäuseoberflächen und das Heizelement im Betrieb **sehr heiß** sind. Berühren Sie auch nach dem Abschalten das Heizelement nicht, solange es noch heiß ist. Es besteht Verbrennungsgefahr!
- Die Anschlussleitung darf nicht mit heißen Teilen in Berührung kommen.
- **Den Netzstecker ziehen:**
  - vor jedem Wassereinfüllen
  - nach jedem Gebrauch,
  - bei Störung während des Betriebes,
  - vor jeder Reinigung.
- Wird eine Kabeltrommel verwendet, entsteht hierdurch ein Leistungsverlust. Das Kabel muss vollständig abgewickelt sein, da sich dieses sonst unzulässig erwärmen kann. Achten Sie darauf, dass die Kabeltrommel für den Gebrauch im



Freien geeignet ist.

- Bewegen Sie den Grill niemals, während er in Betrieb ist und lassen Sie ihn erst abkühlen, bevor Sie ihn tragen und wegstellen. Das Wasser nach Gebrauch entfernen.
- Achten Sie darauf, dass der Grill nicht im Freien oder an offenen Stellen aufbewahrt wird, wo er durch Witterungseinflüsse beeinträchtigt werden könnte.
- Wird der Barbecue-Grill falsch bedient, kann keine Haftung für evtl. auftretende Schäden übernommen werden.
- Das Gerät entspricht den Richtlinien, die für die CE-Kennzeichnung verbindlich sind.

## **Grill montieren**

Die Barbecue-Grillgeräte werden in unterschiedlicher Ausstattung geliefert. Montieren Sie den Grill in der folgenden Reihenfolge und beachten Sie dazu die Abbildung A des jeweiligen Gerätetyps:

- Grillwanne in das Kunststoffgehäuse setzen.
- Heizkörper in die Grillwanne setzen.
- Grillrost aufsetzen.
- Gegebenenfalls weiteres Zubehör wie in der Abbildung A des jeweiligen Gerätetyps gezeigt montieren.

## **Geräteausführung mit Untergestell:**

Montieren Sie das Untergestell gemäß der Abbildung B. Setzen Sie den Barbecue-Grill anschließend mit den Standfüßen auf die Standrohre des Untergestells. Vergewissern Sie sich, dass die Standrohre des Untergestells in die Öffnungen der Standfüße greifen und dass der Grill mit Untergestell sicher steht. Verlegen Sie die Netzzuleitung so, dass

keine Stolpergefahr besteht.

## **Heizkörper**

Der Anschlusskasten ist mit einem Sicherheitsschalter ausgestattet. Nachdem die Grillwanne in das Kunststoffgehäuse eingesetzt wurde, den Heizkörper ordnungsgemäß in die Grillwanne und das Gehäuse einsetzen. Dabei wird der Sicherheitsschalter betätigt. Ist der Heizkörper nicht ordnungsgemäß eingesetzt, lässt er sich nicht in Betrieb nehmen.

## **Erste Inbetriebnahme**

- Sämtliches Verpackungsmaterial vom Gerät entfernen.
- Grillrost und Grillwanne in heißem Spülwasser reinigen und gründlich abtrocknen.
- Gerät wie oben angegeben montieren.
- Wasser bis zur „Max“-Markierung in die Grillwanne gießen.
- Netzstecker in eine Schutzkontaktsteckdose stecken.
- Gerät ohne Grillgut ca. 5 Minuten aufheizen, damit der Eigengeruch des Grills abklingt (leichte Rauchentwicklung ist möglich, daher für ausreichende Lüftung sorgen).
- Bei Geräten mit Temperaturregler den Barbecue-Grill auf der MAX-Position aufheizen lassen.

## **Grillen**

- Die Grillwanne muss bis zur „Max“-Markierung mit Wasser gefüllt sein.
- Bei Geräten ohne Temperaturregler: Den Netzstecker in eine Schutzkontaktsteckdose stecken.
- Bei Geräten mit Temperaturregler: Den Netzstecker in eine

Schutzkontaktsteckdose stecken.  
Den Regler auf „Max“ stellen. Die Kontrolllampe leuchtet und der Heizkörper ist dauerhaft eingeschaltet.

- Nach ca. 5 Minuten hat der Heizkörper die optimale Grilltemperatur erreicht.
- Zum Warmhalten kann bei Geräten mit Temperaturregler dieser zurückgedreht werden.
- **Achtung: Grillgut direkt auf den Grillrost legen. Kein Grillgeschirr oder Alufolie zwischen Grillgut und Heizelement legen**, es kommt sonst zu einem Hitzestau im Gerät.
- Das in der Grillwanne verdampfte Wasser rechtzeitig nachfüllen. Dabei kein Wasser direkt auf das Heizelement gießen und vorher den Netzstecker ziehen.
- Nach Beendigung der Speisenzubereitung:  
Den Netzstecker ziehen und den Grill abkühlen lassen.  
Bei Geräten mit Temperaturregler:  
Den Temperaturregler vorher zurück in die Position „●“ drehen.

## Reinigung und Pflege

- Den Grill nach dem Gebrauch reinigen.
- Vor jeder Reinigung den Netzstecker ziehen und den Barbecue-Grill abkühlen lassen.
- Verwenden Sie keine Metallschwämme und scheuernden Reinigungsmittel zur Reinigung.
- Grillrost abnehmen und im Spülwasser reinigen, evtl. einweichen lassen. Nicht in der Spülmaschine reinigen.
- Der Heizkörper kann zur Reinigung entnommen werden. Er darf aus Gründen der elektrischen Sicherheit nicht mit Flüssigkeiten behandelt oder gar darin

eingetaucht werden. Den Heizkörper mit Anschlusskasten mit einem nur leicht angefeuchteten Tuch reinigen.

- Restliches Zubehör mit einem im Spülwasser getränkten Tuch abwischen. Anschließend mit einem trockenen Tuch abtrocknen.
- Bei Grillgeräten mit Aluminium-Grillwannen verfärbt sich die Grillwanne nach mehrfacher Benutzung. Die Funktion des Gerätes wird dadurch nicht beeinträchtigt.

## Aufbewahrung

Das Gerät nach der Reinigung in einem trockenen Raum aufbewahren.

## Ersatzteile und Zubehör

Ersatzteile oder Zubehör können bequem im Internet auf unserer Homepage [www.severin.de](http://www.severin.de) unter dem Unterpunkt „Service / Ersatzteil-Shop“ bestellt werden.

## Entsorgung



Geräte, die mit diesem Symbol gekennzeichnet sind, müssen getrennt vom Hausmüll entsorgt werden. Diese Geräte enthalten wertvolle Rohstoffe, die wiederverwertet werden können. Eine ordnungsgemäße Entsorgung schützt die Umwelt und die Gesundheit Ihrer Mitmenschen. Ihre Gemeindeverwaltung bzw. Ihr Fachhändler gibt Auskunft über die ordnungsgemäße Entsorgung.

**Garantie**

Von den nachfolgenden Garantiebedingungen bleiben die gesetzlichen Gewährleistungsrechte gegenüber dem Verkäufer und eventuelle Verkäufergarantien unberührt. Wenden Sie sich im Garantiefall daher direkt an den Fachhändler. Zusätzlich gewährt SEVERIN eine Herstellergarantie von zwei Jahren ab Kaufdatum. In diesem Zeitraum beseitigen wir kostenlos alle Mängel, die nachweislich auf Material- oder Fertigungsfehlern beruhen und die Funktion wesentlich beeinträchtigen. Weitere Ansprüche sind ausgeschlossen.

Von der Garantie ausgenommen sind: Schäden, die auf Nichtbeachtung der Gebrauchsanweisung, unsachgemäße Behandlung oder normalen Verschleiß zurückzuführen sind, ebenso leicht zerbrechliche Teile wie z. B. Glas, Kunststoff oder Glühlampen. Die Garantie erlischt bei Eingriff nicht von SEVERIN autorisierter Stellen. Sollte eine Reparatur erforderlich werden, setzen Sie sich bitte telefonisch oder per Mail mit unserem Kundendienst in Verbindung. Die Kontaktdaten finden Sie im Anhang der Anleitung.

## Barbecue grill

### Dear Customer,

Before using the appliance, read the following instructions carefully and keep this manual for future reference. The appliance must only be used by persons familiar with these instructions.

### Important safety instructions

- The equipment should only be connected to an earthed socket installed in accordance with the regulations.
- This appliance is designed for outdoor use. It must therefore be operated with an additional earth-leakage circuit-breaker at a rated tripping current not exceeding 30mA.
- Make sure that the supply voltage corresponds with the voltage marked on the rating label.
- The power cord should be regularly examined for any signs of damage. In the event of such damage being found, the appliance must no longer be used.
- In order to avoid hazards, and to comply with safety requirements, repairs to this electrical appliance or its power cord must be carried out by our customer service. If repairs are needed, please send the appliance to our customer service department (see appendix).
- The appliance is not intended to be operated by means of an external timer or separate remote-control system.
- This appliance is intended for domestic or similar applications, such as
  - in staff kitchens in shops, offices and other similar working environments,
  - in agricultural working environments,
  - by customers in hotels, motels etc. and similar

- establishments,  
- in bed-and breakfast type environments.
- Do not, under any circumstances, use charcoal or any other solid or liquid fuel to operate the grill.
  - The picture shows how much water should be put into the grill pan ('Max.' marking inside the grill pan).
  - Before cleaning the grill, ensure it is disconnected from the power supply and has completely cooled down.
  - To avoid the risk of electric shock, the heating element and the power cord must not be immersed in liquid or even allowed to come into contact with it.
  - Clean the grill rack with hot soapy water. Do not put it into a dish washer. For detailed information on cleaning the appliance, please refer to the section '*Cleaning and care*'.
  - This appliance may be used by children (at least 8 years of age) and by persons with reduced physical, sensory or mental capabilities, or lacking experience and knowledge, provided they have been given supervision or instruction concerning the use of the appliance and fully understand all dangers and safety precautions involved.
  - Children must not be permitted to play with the appliance.
  - Children must not be permitted to carry out any cleaning or maintenance work on the appliance unless they are supervised and at least 8 years of age.
  - The appliance and its power cord must be kept well away from children under 8 at all

times.

- **Caution:** Keep any packaging materials well away from children – these are a potential source of danger, e.g. of suffocation.
- **Caution: do not, under any circumstances, cover the grill rack with aluminium foil, barbecue dishes or other items, as the resulting build-up of heat could destroy the grill.**
- Before the appliance is used, the main body as well as any attachment fitted should be checked thoroughly for any defects. Should the appliance, for instance, have been dropped onto a hard surface, it must no longer be used: even invisible damage may have adverse effects on the operational safety of the appliance.
- During operation, the barbecue grill must be placed on a level, heat-resistant surface, impervious to splashes and stains. When grilling food with a high fat or moisture content, splashes are not always avoidable.
- **If your grill comes with a wind screen, it must not be fitted when used indoors.**
- Do not position the grill next to a wall or corner, and ensure that no inflammable materials are stored near it.
- **Caution:** Do not use the grill outdoors if it is raining.
- **Caution:** There is always a possibility that food with a high fat or moisture content might catch fire; **the grill pan must therefore always be filled with water before the appliance is connected to the mains power.**
- The water helps to **cool down** the grill pan, reduces the build-up of smoke, and also facilitates cleaning.
- The water level has to be kept between the 'Min' and 'Max' markings at all times. These markings can be found inside the grill pan (see diagrams).
- Always ensure that the water level is kept above the 'Min.' mark. Water should be added in good time, while ensuring that it does not come into contact with the heating element. **Caution:** Disconnect the grill from the mains before adding water.
- **Before using the barbecue grill, always ensure that the grill pan and heating element are correctly fitted into the housing.**
- **The barbecue grill must be supervised at all times during operation.**
- Always bear in mind that the housing surfaces as well as the heating element become **very hot** during operation. Even after the heating element is switched off, it must not be touched until it has sufficiently cooled down - there is otherwise a **severe danger of burns**.
- Do not allow the power cord to touch any hot parts of the appliance.
- **Always remove the plug from the wall socket**
  - before filling the grill pan with water,
  - after use,
  - in case of any malfunction, and
  - during cleaning.
- The use of an extension-lead reel causes a loss of power, possibly combined with a subsequent heat build-up in the cable. It is therefore necessary to unwind the cable completely if a cable reel is used. Make sure that the reel is approved for outdoor use by the manufacturer.
- Never move the grill while it is in use or still hot. Always allow the appliance

sufficient time to cool down before carrying, transporting or storing it. Pour out any remaining water after use.

- Ensure that the grill is not stored outdoors, or in any other location where it might be subjected to extremes of temperature or high humidity.
- No responsibility is accepted if damage results from improper use, or if these instructions are not complied with.
- This product complies with all binding CE labelling directives.

## **Grill assembly**

The barbecue grills are available in different configurations.

When assembling the grill, always refer to diagram A corresponding to your particular grill model. Follow the steps below:

- Place the grill pan inside the plastic housing.
- Place the heating element into the grill pan.
- Fit the grill rack on top.
- If required, additional accessories may be fitted according to diagram A for your particular grill model.

## **Grill models with additional base stand:**

Assemble the base stand according to the schematic diagram B. Place the grill onto the stand in such a way that the small feet under the grill connect in the top of the vertical legs of the base stand; ensure that the grill and base stand are placed in a safe and stable position.

The power cord should be routed in such a way that no one is likely to trip over it.

## **Heating element**

The junction box contains a safety switch. Place the grill pan into the plastic housing first, and then fit the heating element inside the grill pan and housing. The safety switch is activated automatically when the heating element has been properly fitted. If not fitted correctly, the appliance cannot be switched on.

## **Before using for the first time**

- Remove any packaging materials from the appliance.
- Clean the grill rack and grill pan with warm soapy water; dry thoroughly afterwards.
- Assemble the grill as described above.
- Fill the grill pan with water up to the 'Max' marking.
- Insert the plug into a suitable earthed power-outlet.
- Let the grill heat up for approximately 5 minutes without any food on the rack. This will lessen the smell typically encountered when first switching on a new grill (a slight smell and a little smoke may be emitted - ensure sufficient ventilation).
- For grill models with a thermostat control, let the grill heat up with the control knob set to its 'MAX' position.

## **Grilling**

- The grill pan must be filled with water up to the 'Max' marking.
- Grill models without thermostat control: Insert the plug into a suitable earthed power-outlet.
- Grill models with thermostat control: Insert the plug into a suitable earthed power-outlet. Set the thermostat control knob to its 'Max' position. The indicator

light comes on, and the heating element is continuously switched on.

- After approximately 5 minutes, the heating element reaches the right temperature for grilling.
- Thermostat-controlled grill models can also be used to keep the food warm by turning the thermostat control down.
- **Caution: to prevent a possible build-up of heat and subsequent damage to the appliance, the food to be cooked must be placed directly onto the grill rack. Do not place any objects (e.g. aluminium foil, barbecue plates or other items) between the food and the heating element.**
- As the water in the grill pan evaporates during grilling, it must be topped up in good time. When adding water, ensure that the water does not come into contact with the heating element; always remove the plug from the socket first.
- Once the grilling process is finished: Remove the plug from the power outlet and allow the grill to cool down. Grill models with thermostat control: Turn the thermostat control knob back to '●' first.

## Cleaning and care

- Ensure that the grill is thoroughly cleaned after use.
- Before cleaning the grill, ensure it is disconnected from the power supply and has completely cooled down.
- Do not use metallic pads or abrasive cleaning agents.
- Remove the grill rack and clean it with warm soapy water. To remove persistent food residues, it can be left soaking for a while. Do not put the rack into a dish

washer.

- The heating element can be removed for cleaning. To avoid the risk of electric shock, do not clean the heating element with water and do not immerse it in water. The junction box may be wiped with a slightly damp lint-free cloth.
- All other parts can be cleaned with a cloth soaked in soapy water, and should be wiped completely dry afterwards.
- For grill models with an aluminium grill pan, please note that the pan will discolour after several cycles of use. This is normal and does not impair the safe function of the grill.

## Storage

After cleaning, the grill should be stored indoors in a dry location.

## Disposal



Devices marked with this symbol must be disposed of separately from your household waste, as they contain valuable materials which can be recycled. Proper disposal protects the environment and human health. Your local authority or retailer can provide information on the matter.

## Guarantee

This product is guaranteed against defects in materials and workmanship for a period of two years from the date of purchase. Under this guarantee the manufacturer undertakes to repair or replace any parts found to be defective, providing the product is returned to one of our authorised service centres. This guarantee is only valid if the appliance has been used in accordance with the instructions, and provided that it has not



been modified, repaired or interfered with by any unauthorised person, or damaged through misuse.

This guarantee naturally does not cover wear and tear, nor breakables such as glass and ceramic items, bulbs etc. This guarantee does not affect your statutory rights, nor any legal rights you may have as a consumer under applicable national legislation governing the purchase of goods. If the product fails to operate and needs to be returned, pack it carefully, enclosing your name and address and the reason for return. If within the guarantee period, please also provide the guarantee card and proof of purchase.

## Barbecue-gril

### Chère cliente, Cher client,

Avant d'utiliser cet appareil, veuillez lire soigneusement les instructions suivantes et conserver ce manuel pour future référence. L'appareil doit être utilisé exclusivement par des personnes familiarisées avec les présentes instructions.

### Pour votre sécurité

- Ne brancher l'appareil que sur une prise avec terre.
- Cet appareil est conçu pour une utilisation en extérieur. De ce fait, un disjoncteur de fuite à la terre ayant un courant de déclenchement nominal ne dépassant pas 30 mA doit être rajouté pour permettre son utilisation.
- Vérifier que la tension du secteur est bien conforme à celle indiquée sur la fiche signalétique de l'appareil.
- Vérifier régulièrement le cordon d'alimentation afin de détecter d'éventuelles détériorations. Ne jamais utiliser l'appareil avec un cordon ou une prise endommagé.
- Afin d'éviter tout risque de blessures, et pour rester en conformité avec les exigences de sécurité, les réparations de cet appareil électrique ou de son cordon d'alimentation doivent être effectuées par notre service clientèle. Si des réparations sont nécessaires, veuillez envoyer l'appareil à notre service après-vente (voir appendice).
- L'appareil n'est pas destiné à être utilisé avec un programmateur externe ou une télécommande indépendante.
- Cet appareil est destiné à être utilisé dans des applications domestiques et analogues telles que :
  - des coins cuisines réservés au personnel dans des magasins, bureaux et

- autres environnements professionnels ;
- des fermes ;
  - l'utilisation par les clients des hôtels, motels et autres environnements à caractère résidentiel ;
  - des environnements de type chambres d'hôtes.
- Ne jamais utiliser le gril barbecue avec du charbon de bois ou autres combustibles similaires.
  - L'image indique la quantité d'eau qui doit être versée dans le bac (repère 'Max.' à l'intérieur du bac).
  - Retirer d'abord la fiche de la prise et laisser refroidir le gril barbecue avant de le nettoyer.
  - Pour des raisons de sécurité, la résistance et le cordon d'alimentation ne doivent ni être mis en contact avec des liquides ni être immergés dans des liquides.
- Nettoyer la grille dans l'eau chaude avec un détergent doux. Ne pas mettre la grille au lave-vaisselle. Pour des informations détaillées concernant le nettoyage de l'appareil, veuillez vous référer au paragraphe '*Entretien et nettoyage*'.
  - Cet appareil peut être utilisé par des enfants (à partir de 8 ans) et par des personnes souffrant de déficiences physiques, sensorielles ou mentales, ou manquant d'expérience ou de connaissances, s'ils ont été formés à l'utilisation de l'appareil et ont été supervisés, et s'ils en comprennent les dangers et les précautions de sécurité à prendre.
  - Les enfants ne sont pas autorisés à jouer avec l'appareil.

- Les enfants ne doivent pas être autorisés à nettoyer ou entretenir l'appareil à moins d'être supervisés et d'avoir plus de 8 ans.
- L'appareil et son cordon d'alimentation doivent être, à tout moment, tenus hors de portée des enfants de moins de 8 ans.
- **Attention** : Tenez les enfants à l'écart des emballages, qui représentent un risque potentiel, par exemple, de suffocation.
- **Attention** : **En aucun cas ne recouvrez la grille avec du papier aluminium, des plats à barbecue ou d'autres articles car l'accumulation de chaleur qui en résulterait pourrait endommager le grill de manière irréparable.**
- Avant toute utilisation, vérifiez soigneusement que l'appareil, son cordon d'alimentation et ses accessoires ne présentent aucun signe de détérioration qui pourrait avoir un effet préjudiciable sur la sécurité électrique et le fonctionnement de l'appareil. Ne jamais faire fonctionner l'appareil s'il, par exemple, est tombé: mêmes d'invisibles dommages peuvent présenter un danger lors du fonctionnement de l'appareil.
- Placer l'appareil sur une surface stable, parfaitement horizontale et résistante à la chaleur et aux éclaboussures.
- **Dans le cas où votre barbecue-gril est fourni avec un pare-vent, celui-ci ne doit pas être monté pour une utilisation à l'intérieur.**
- Ne pas installer l'appareil contre un mur ou dans un coin et, éviter la présence d'objets ou de matières inflammables à proximité de l'appareil.
- **Attention** : Ne pas utiliser le barbecue-gril à l'extérieur en cas de pluie.
- **Attention** : Il est toujours possible que les aliments très gras ou à haute teneur en eau prennent feu ; **le bac du grill doit donc toujours être rempli d'eau avant de brancher l'appareil sur le secteur.**
- L'eau sert au refroidissement de l'appareil lors de l'emploi, à diminuer le dégagement de fumée, à faciliter le nettoyage de l'appareil.
- Faire attention à ce que le niveau d'eau se trouve toujours entre le niveau minimum «Min.» et le niveau maximum «Max.». Les repères du niveau d'eau se trouvent dans le bac à eau (voir illustrations).
- Assurez-vous que le niveau d'eau est maintenu au-dessus de la marque 'Min.'. Ajoutez de l'eau en temps voulu en vous assurant qu'elle n'entre pas en contact avec la résistance. **Attention** : Débranchez le barbecue-gril de la prise murale avant d'ajouter de l'eau.
- **Avant d'utiliser le barbecue grill, n'oubliez pas de vous assurer que la plaque et la résistance sont installées correctement dans le boîtier.**
- **Ne pas laisser l'appareil fonctionner sans surveillance.**
- **Attention** : Les surfaces de l'appareil et la résistance deviennent **très chaudes** lors du fonctionnement et le demeurent quelques minutes après l'arrêt de l'alimentation électrique. Faire attention

- à ne pas les toucher (**danger de se brûler!**).
- Ne jamais mettre le cordon d'alimentation en contact avec des surfaces chaudes ou tranchantes.
- **Retirer la fiche de la prise :**
  - avant de remplir d'eau le bac du gril,
  - après chaque utilisation,
  - en cas d'éventuelles perturbations pendant l'emploi,
  - avant chaque nettoyage.
- L'utilisation d'un tambour de câble provoquera une perte de puissance. Dérouler le câble complètement, sinon il pourrait chauffer, ou même surchauffer, lors de l'emploi. Faire attention à ce que le tambour de câble utilisé est approprié pour l'utilisation à l'extérieur.
- Toujours laisser refroidir avant de manipuler ou de ranger l'appareil. Vider l'appareil après chaque utilisation.
- Ne pas garder l'appareil à l'extérieur afin d'éviter des détériorations par des intempéries.
- En cas d'utilisation impropre de l'appareil ou du non-respect du mode d'emploi, aucune responsabilité pour des dommages éventuels ne pourra être acceptée.
- Cet appareil est conforme aux directives obligatoires relatives au marquage CE.

### **Montage du barbecue-gril**

Nos barbecues sont dotés de différents caractéristiques et accessoires. Lors du montage du barbecue-gril, référez-vous toujours au diagramme A correspondant à votre modèle de barbecue-gril. Suivez les instructions ci-dessous :

- Placer le bac à eau dans le boîtier plastique.

- Fixer la résistance sur l'appareil.
- Mettre la grille en place.
- Si nécessaire, des accessoires supplémentaires peuvent être montés en suivant le diagramme A à votre modèle de barbecue-gril.

### **Modèles de barbecue-gril avec pieds support supplémentaires :**

Montez le support selon le schéma figurant sur le diagramme B. Placez le gril sur le support de façon à ce que les orifices destinés aux pieds du support sous le gril s'insèrent sur les pieds verticaux du support ; assurez-vous que le barbecue-gril et le support sont bien stables et sécurisés. Poser le cordon de façon qu'il n'y a pas risque de trébucher sur celui-ci.

### **Résistance**

La boîte de dérivation est équipée d'un coupe-circuit de sécurité. Placez d'abord la plaque du gril sur le boîtier en plastique, puis installez la résistance à l'intérieur de la plaque et du boîtier. Le coupe-circuit est désactivé lorsque la résistance est correctement installée. En cas d'installation incorrecte, l'appareil ne pourra être mis sous tension.

### **La première mise en marche**

- Enlever tout emballage extérieur et intérieur.
- Nettoyer la grille et le bac à eau dans l'eau chaude avec un détergent doux; séchez ensuite soigneusement.
- Montez le barbecue-gril selon les instructions ci-dessus.
- Remplir d'eau le bac jusqu'au niveau «Max».
- Brancher l'appareil sur une prise avec

terre.

- Faire chauffer le gril barbecue pendant 5 minutes sans aliments, afin d'éliminer des restants éventuels de graisse et l'odeur du «neuf». Lors de la première mise en marche un léger dégagement de fumée peut se produire. Ventiler la pièce pendant cette période.
- Pour les modèles de barbecue-grils avec thermostat, laisser chauffer le barbecue-gril à la puissance 'MAX'.

## Utilisation

- Remplir d'eau le bac jusqu'au niveau maximum.
- Modèles de barbecue-grils sans thermostat :  
Brancher l'appareil sur une prise avec terre.
- Modèles de barbecue-grils avec thermostat :  
Brancher l'appareil sur une prise avec terre. Tourner le bouton thermostat sur position <Max.>. Le voyant lumineux s'allume et la résistance commence à chauffer en permanence.
- Préchauffer pendant 5 minutes afin d'atteindre la bonne température pour la cuisson.
- Les modèles de barbecue-gril dont la température est contrôlée par un thermostat peuvent également être utilisés pour garder les aliments au chaud en réduisant la température.
- **Attention: Mettre les aliments à griller directement sur la grille. Ne pas utiliser de vaisselle ni de feuille d'aluminium, afin d'éviter que l'appareil surchauffe.**
- L'eau dans le bac s'évaporerait pendant le fonctionnement. Il est donc nécessaire de rajouter de temps en temps de l'eau.

Faire attention à ne pas verser de l'eau sur la résistance; débranchez toujours d'abord la fiche de la prise murale.

- Après utilisation :  
Retirer la fiche de la prise de courant et laisser refroidir le gril barbecue.  
Modèles de barbecue-grils avec thermostat :  
Ramener d'abord le thermostat sur sa position '●'.

## Entretien et nettoyage

- Après utilisation, nettoyer l'appareil.
- Retirer d'abord la fiche de la prise et laisser refroidir le gril barbecue avant de le nettoyer.
- Ne pas utiliser une éponge en métal ni des détergents abrasifs pour le nettoyage.
- Enlever la grille et la nettoyer dans l'eau chaude en y ajoutant un détergent doux, faire tremper si nécessaire. Ne pas mettre la grille au lave-vaisselle.
- La résistance peut être retirée pour le nettoyage. Pour éviter tout risque d'électrisation, ne nettoyez pas la résistance à l'eau et ne l'immergez pas dans l'eau. La boîte de dérivation peut être nettoyée à l'aide d'un chiffon doux légèrement humidifié.
- Nettoyer les autres accessoires avec un chiffon humide et un détergent doux. Bien sécher après.
- Si votre gril barbecue est équipé d'un bac à eau en aluminium, celui-ci changera de couleur après quelques utilisations. Ce phénomène est normal et n'a aucun effet préjudiciable sur le fonctionnement de l'appareil.

## Rangement

Ranger l'appareil dans un endroit sec après le nettoyage.

## Mise au rebut



Les appareils qui portent ce symbole doivent être collectés et traités séparément de vos déchets ménagers, car ils contiennent des matériaux précieux qui peuvent être recyclés. En vous débarrassant correctement de ces appareils, vous contribuez à la prévention de potentiels effets négatifs sur la santé humaine et l'environnement. Votre mairie ou le magasin auprès duquel vous avez acquis l'appareil peuvent vous donner des informations à ce sujet.

## Garantie

Cet appareil est garanti par le fabricant pendant une durée de deux ans à partir de la date d'achat, contre tous défauts de matière et vices de fabrication. Au cours de cette période, toute pièce défectueuse sera remplacée gratuitement. Cette garantie ne couvre pas l'usure normale de l'appareil, les pièces cassables telles que du verre, des ampoules, etc., ni les détériorations provoquées par une mauvaise utilisation et le non-respect du mode d'emploi. Aucune garantie ne sera due si l'appareil a fait l'objet d'une intervention à titre de réparation ou d'entretien par des personnes non-agrèées par nous-mêmes. Cette garantie n'affecte pas les droits légaux des consommateurs sous les lois nationales applicables en vigueur, ni les droits du consommateur face au revendeur résultant du contrat de vente/d'achat. Si votre appareil ne fonctionne plus normalement, veuillez

l'adresser, sous emballage solide, à une de nos stations de service après-vente agréées, muni de votre nom et adresse. Si vous retournez votre appareil pendant la période de garantie, n'oubliez pas de joindre à votre envoi la preuve de garantie (ticket de caisse, facture etc.) certifiée par le vendeur.

## Barbecuegrill

### Beste Klant,

Voordat men dit apparaat gebruikt, moet men de volgende instructies goed doorlezen en bewaar dit manuaal voor latere referentie. Dit apparaat moet alleen gebruikt worden door personen bekend met de gebruiksaanwijzing.

### Belangrijke veiligheidsinstructies

- Dit apparaat mag alleen worden aangesloten op een volgens de wet geïnstalleerd geaard stopcontact.
- Dit apparaat is ontworpen voor gebruik buitenshuis. Het moet daarom alleen gebruikt worden met een extra geaarde stroomonderbreker met een nominale stroomuitschakelsterkte niet hoger dan 30 mA.
- Zorg ervoor dat de op het typeplaatje aangegeven spanning overeenkomt met de netspanning.
- Het snoer moet regelmatig op eventuele beschadiging worden gecontroleerd.

Wanneer een beschadiging wordt geconstateerd mag het apparaat niet meer worden gebruikt.

- Om risico te voorkomen, en te voldoen aan de veiligheidseisen, mogen reparaties aan dit elektrische apparaat of het power snoer slechts uitgevoerd worden door onze klantenservice. Wanneer reparaties nodig zijn, stuur het dan aan de klantenservice van de fabrikant (zie aanhangsel).
- Dit apparaat is niet geschikt voor gebruik met een externe tijd klok of een apart afstandsbedieningssysteem.
- Dit apparaat is bestemd voor huishoudelijk of gelijkwaardig gebruik, zoals
  - in bedrijfskeukens, in winkels, kantoren of andere bedrijfsruimtes,
  - in agrarische instellingen,
  - door klanten in



- hotels, motels enz.  
en gelijkwaardige  
accommodaties,  
- in bed and breakfast  
gasthuizen.
- Onder geen enkele  
omstandigheid houtskool  
of andere vaste brandstof  
of vloeibare brandstof  
gebruiken.
  - De foto geeft aan hoeveel  
water men in de grillpan  
moet vullen ('Max.'  
markering in de grillpan).
  - Voordat de grill wordt  
gereinigd moet ervoor  
worden gezorgd dat de  
stroomtoevoer ontkoppeld  
en de grill helemaal  
afgekoeld is.
  - Om risico van een  
elektrische schok te  
voorkomen mag het  
verwarmingselement en het  
snoer niet in een vloeistof  
worden gedompeld, het  
mag er zelfs niet mee in  
aanraking komen.
  - Het grillrek met een warm  
sopje schoonmaken.  
Het rek niet in een  
afwasmachine doen. Voor  
uitvoerige informatie over  
het schoonmaken van  
het apparaat, raadpleeg  
de sectie '*Onderhoud en  
schoonmaken*'.
  - Dit apparaat mag gebruikt  
worden door kinderen  
(tenminste 8 jaar oud)  
en door personen met  
verminderde fysieke,  
zintuigelijke of mentale  
bekwaanheden, of gebrek  
van ervaring en kennis,  
wanneer deze onder  
begeleiding zijn of instructies  
ontvangen hebben over het  
gebruik van dit apparaat  
en volledig de gevaren en  
veiligheidsvoorschriften  
begrijpen.
  - Kinderen mogen niet met  
het apparaat spelen.

- Kinderen mogen in geen geval dit apparaat schoonmaken of onderhoudswerkzaamheden uitvoeren behalve wanneer onder toezicht van een volwassene en ze tenminste 8 jaar oud zijn.
- Het apparaat en het snoer moeten altijd goed weggehouden worden van kinderen jonger dan 8 jaar.
- **Waarschuwing:** houdt kinderen weg van inpakmateriaal, daar deze een bron van gevaar zijn b.v. door verstikking.
- **Waarschuwing: onder geen enkele omstandigheid mag men het grillrek met aluminium folie, barbecueschotels en andere items bedekken, dit kan een opbouw van hitte tot gevolg hebben hetgeen de grill ernstig kan beschadigen.**
- Voordat het apparaat wordt gebruikt moet zowel de hoofdeenheid als gelijk welk hulpstuk, dat wordt aangebracht, eerst zorgvuldig op eventuele defecten worden gecontroleerd. Ingeval het apparaat, bijvoorbeeld, op een hard oppervlak is gevallen mag het niet meer worden gebruikt: zelfs onzichtbare beschadiging kan ongewenste effecten hebben op de gebruiksveiligheid van het apparaat.
- Tijdens gebruik moet de grill altijd op een hittebestendige ondergrond geplaatst zijn die tevens bestand is tegen spetteren en vlekken. Wanneer men voedsel grillt met een hoog vetgehalte kan spetteren niet altijd voorkomen worden.
- **Indien uw grill met een windscherm geleverd wordt mag het scherm niet geplaatst worden voor binnenshuis gebruik.**
- De grill niet bij een muur of in een hoek plaatsen, en zorg ervoor dat in de buurt ervan geen ontvlambare materialen worden opgeslagen.
- **Let op:** Gebruik de grill niet buitenshuis als het regent.
- **Waarschuwing:** Er is altijd een mogelijkheid dat voedsel met een hoog vet- of vochtgehalte kan ontbranden; **de grillpan moet daarom eerst met water gevuld worden voordat men het apparaat op het stroomnet aansluit.**
- Het water helpt bij het **afkoelen** van de grillpan, vermindert de opbouw van rook, en vergemakkelijkt het schoonmaken.
- Het waterpeil moet te allen tijde tussen de 'Min' en 'Max' merktekens worden gehouden. Deze merktekens kunnen aan de binnenkant worden gevonden (zie diagrammen).
- Zorg er altijd voor dat het waterpeil boven het 'Min.' merkteken wordt gehouden. Water moet bijtijds worden bijgevuld, hierbij moet er echter goed op worden gelet dat het water niet met het verwarmingselement in aanraking komt. **Voorzichtig:** De grill eerst van de netspanning loskoppelen voordat er water toegevoegd wordt.
- **Voordat de barbecuegrill wordt gebruikt moet er te allen tijde voor worden gezorgd dat de grillpan en het verwarmingselement op de juiste wijze in het huis zijn aangebracht.**
- **De barbecuegrill moet tijdens het**

## **gebruik steeds onder toezicht blijven.**

- Sta er altijd bij stil dat de buitenkant en het verwarmingselement tijdens het gebruik **erg heet** kunnen worden. Nadat het verwarmingselement is uitgeschakeld mag dit niet worden aangeraakt tot het voldoende is afgekoeld - er bestaat **gevaar voor het oplopen van ernstige brandwonden**.
- Zorg dat het snoer niet in aanraking komt met hete delen van het apparaat.
- **Haal de stekker uit het stopcontact**
  - **voordat men de grillpan met water vult,**
  - **na ieder gebruik**
  - **in geval van storing**
  - **voor het schoonmaken.**
- Het gebruiken van een verlengkabel veroorzaakt verlies aan vermogen, mogelijk gecombineerd met een daaropvolgende warmte-opbouw in de kabel. Het is daarom noodzakelijk de kabel geheel te ontkwikkelen als een kabelhaspel wordt gebruikt. Let er verder op dat de haspel door de fabrikant is goedgekeurd voor gebruik buitenshuis.
- Voordat de grill wordt gedragen, getransporteerd of opgeborgen moet er goed op worden gelet dat het voldoende is afgekoeld. Eventueel overgebleven water moet eruit worden gegoten.
- Let erop dat de grill niet buitenshuis wordt opgeborgen, of op enig andere plaats waar het bloot kan staan aan extreme temperaturen of hoge vochtigheid.
- De fabrikant heeft geen verantwoordelijkheid wanneer dit apparaat verkeerd gebruikt wordt of wanneer de veiligheidsinstructies niet gevolgd worden.
- Dit product komt overeen met de

richtlijnen aangegeven op het CE-label.

## **Grillopbouw**

De barbecues zijn verkrijgbaar in verschillende configuraties.

Wanneer men de grill opbouwt, moet men altijd diagram A als referentie aanhouden wat correspondeert met jouw grill model. Volg de stappen hieronder:

- Plaats de grillpan in het plastic huis.
- Plaats het verwarmingselement in de grillpan.
- Breng het grillrek aan op de bovenkant.
- Wanneer nodig, mogen extra accessoires worden aangebracht overeenkomstig met diagram A voor jouw grill model.

## **Grill modellen met extra onderstel:**

Monteer het onderstel zoals aangegeven in de technische diagram B. Plaats de grill op het onderstel zodanig dat de kleine voetjes onder de grill verbinden met de bovenste delen van de verticale poten van het onderstel; ervoor zorgen dat de grill en het onderstel op een veilige en stabiele ondergrond worden geplaatst.

Het snoer moet zo worden uitgelegd dat het onwaarschijnlijk is dat iemand erover zal struikelen.

## **Verhittingselement**

De schakeldoos heeft een veiligheidsschakelaar. Plaats eerst de grillpan in de plastic huizing, en plaats nu het verhittingselement in de grillpan en de huizing. De veiligheidsschakelaar wordt automatisch geactiveerd wanneer het verhittingselement juist geïnstalleerd is. Wanneer het niet juist geïnstalleerd is kan het apparaat niet aangezet worden.

## Voordat het apparaat voor de eerste keer wordt gebruikt

- Alle verpakkingsmaterialen van het apparaat verwijderen.
- Het grillrek en de grillpan met een warm sopje schoonmaken; droog hierna goed af.
- Bouw de grill op zoals hierboven beschreven.
- Vul de grillpan met water tot het 'Max' merkteken.
- Steek de stekker in een passend geaard stopcontact.
- Laat de grill ongeveer 5 minuten opwarmen zonder enig eten op het rek. Dit zal de reuk verminderen die normaal is als een nieuwe grill voor de eerste keer wordt aangeschakeld (een lichte reuk en een beetje rook zal worden afgescheiden - zorg voor voldoende ventilatie).
- Voor de grill modellen met een thermostaatregeling, de grill op laten warmen met de regelknop ingesteld op de stand 'MAX'.

## Het grillen

- De grillpan moet tot het 'Max' merkteken met water worden gevuld.
- Grill modellen zonder thermostaatregeling: Steek de stekker in een passend geaard stopcontact.
- Grill modellen met thermostaatregeling: Steek de stekker in een passend geaard stopcontact. Zet de thermostaatregelknop op zijn 'Max' stand. Het verklikkerlampje gaat aan, en het verwarmingselement is permanent aangeschakeld.
- Na ongeveer 5 minuten bereikt het verwarmingselement de voor het grillen juiste temperatuur.

- Thermostaat-geregelde grill modellen kunnen ook gebruikt worden om voedsel warm te houden door de thermostaatcontrole terug te draaien.
- **Let wel: om een mogelijke opbouw van hitte te voorkomen en als gevolg daarvan beschadiging van het apparaat, moet het voedsel dat wordt gekookt direct op het grillrek geplaatst worden. Breng geen objecten (e.g. aluminiumfolie, barbecue borden of andere items) aan tussen het voedsel en het verwarmingselement.**
- Als het water in de grillpan tijdens het grillen verdampt, moet het bijtijds worden bijgevuld. Wanneer water wordt toegevoegd moet er goed op worden gelet dat geen water op het verwarmingselement komt; verwijder altijd eerst de stekker van het stopcontact.
- Op het moment dat het grillproces klaar is:  
Neem de stekker uit het stopcontact en laat de grill afkoelen.  
Grill modellen met thermostaatregeling: Zet de regelknop voor de thermostaat eerst terug op de stand '●'.

## Onderhoud en schoonmaken

- Let erop dat de grill na gebruik grondig wordt gereinigd.
- Voordat de grill wordt gereinigd moet ervoor worden gezorgd dat de stroomtoevoer ontkoppeld en de grill helemaal afgekoeld is.
- Gebruik geen metalen schuurpads en schurende reinigingsmiddelen.
- Verwijder het grillrek en reinig het met warm water en zeep. Om hardnekkige voedselresten te verwijderen het rek eerst een poosje laten weken. Het rek niet in

een afwasmachine doen.

- Het verhittingselement kan verwijderd worden om het schoon te maken. Om elektrische schokken te voorkomen mag men nooit het verhittingselement met water schoonmaken of het in water onderdompelen. De schakeldoos mag schoongeveegd worden met een vochtige pluisvrije doek.
- Alle andere delen kunnen met een in water en zeep gedoopte doek worden gereinigd, en moeten daarna goed worden afgedroogd.
- In geval van grillmodellen met een aluminium grillpan zult u zien dat de pan, na verschillende keren te zijn gebruikt, zal verkleuren. Dit is normaal en niet in strijd met de veilige functie van de grill.

breekbare onderdelen zoals glazen kannen etc. Deze garantieverklaring heeft geen invloed op uw wettelijke rechten, en ook niet op uw legale rechten welke men heeft als een consument onder de toepasselijke nationale wetgeving welke de aankoop van goederen beheerst. De garantie vervalt bij reparatie door niet door ons bevoegde instellingen.

## Opbergen

Na het reinigen moet de grill binnenshuis op een droge plek worden opgeborgen.

## Afval weggooien



Instrumenten gemerkt met dit symbool moeten apart weggegooid worden van het huishoudelijke afval, daar deze waardevolle materialen bevatten welke men kan recycleren. Juist wegdoen zal het milieu en de menselijke gezondheid beschermen. De plaatselijke autoriteit of handelaar kan daar informatie over geven.

## Garantieverklaring

Voor dit apparaat geldt een garantie van twee jaar na de aankoopdatum voor materiaal- en fabrieksfouten. Uitgesloten van garantie is schade die ontstaan is door het niet in acht nemen van de gebruiksaanwijzing, normale slijtage en zeer

## Grill Asador

### Estimado Cliente,

Antes de utilizar el aparato, lea atentamente estas instrucciones y conserve este manual para cualquier consulta posterior. El aparato sólo debe ser usado por personas que se han familiarizado con estas instrucciones.

### Importantes instrucciones sobre seguridad

- Este aparato se debe conectar solamente a una toma de corriente con conexión a tierra e instalada según las normas en vigor.
- Este aparato está diseñado para su utilización al aire libre. Por lo tanto debe funcionar con un interruptor diferencial adicional con derivación a tierra para una corriente de desconexión nominal que no exceda los 30mA.
- Asegúrese de que la tensión de la red coincide con la tensión indicada en la placa de características.
- El cable eléctrico debería examinarse con regularidad para detectar si ha resultado dañado. Si descubriera que está dañado, no debe utilizar el aparato.
- Para evitar cualquier peligro, y cumplir con las normas de seguridad, la reparación del aparato eléctrico o del cable de alimentación deben ser realizadas por técnicos cualificados. Si es preciso repararlo, se debe mandar el aparato a uno de nuestros servicios de asistencia postventa (consulte el apéndice).
- El aparato no debe ser utilizado con un temporizador externo ni un sistema de mando a distancia.
- Este aparato ha sido diseñado para el uso doméstico u otra aplicación similar, por ejemplo
  - en cocinas de personal,

- en oficinas y otros puntos comerciales,
- en empresas agrícolas,
  - por los clientes de hoteles, pensiones, etc. y alojamientos similares,
  - en casas rurales.
- Nunca, bajo ninguna circunstancia, utilice carbón ni ningún otro combustible sólido o líquido para que funcione el grill.
  - La imagen indica la cantidad de agua que se debe añadir en el plato del grill (Señal 'Máx.' en el interior del plato del grill).
  - Antes de limpiar el grill, asegúrese de que está desconectado del suministro eléctrico y se ha enfriado por completo.
  - Para evitar el riesgo de una descarga eléctrica, el elemento calefactor y el cable eléctrico no se deben sumergir en agua y ni siquiera deben estar en contacto con el agua.
  - Límpiela la rejilla del grill con agua templada y jabón. No lave la rejilla en el lavavajillas. Para tener información detallada sobre la limpieza del aparato, consulte la sección *Limpieza y mantenimiento*.
  - Este aparato podrá ser utilizado por niños (mayores de 8 años) y personas con reducidas facultades físicas, sensoriales o mentales, o sin experiencia ni conocimiento del producto, siempre que hayan recibido la supervisión o instrucciones referentes al uso del aparato y entiendan por completo el peligro y las precauciones de seguridad.
  - Los niños no deben jugar con el aparato.
  - No se debe permitir que los niños realicen ningún trabajo

de limpieza o mantenimiento del aparato a menos que esté bajo vigilancia y tengan más de 8 años.

- El aparato y su cable eléctrico siempre se deben mantener fuera del alcance de niños menores de 8 años.
- **Precaución:** mantenga a los niños alejados del material de embalaje, porque podría ser peligroso, existe el peligro de asfixia.
- **Precaución: nunca, bajo ninguna circunstancia, cubra la rejilla del grill con papel de aluminio, platos de asado u otros artículos, porque la acumulación de calor resultante podría dañar irreparablemente el grill.**
- Antes de utilizar el aparato, se debe comprobar que tanto la unidad principal como cualquier accesorio no están defectuosos. En caso de que el aparato caiga sobre una superficie dura, por ejemplo, no se debe utilizar de nuevo: incluso los desperfectos no visibles pueden tener efectos adversos sobre la seguridad en el uso del aparato.
- Durante su funcionamiento, el grill debe ser colocado sobre una superficie termorresistente, insensible a salpicaduras y manchas. Cuando se cocinan alimentos con un contenido alto de grasa o humedad, no se puede siempre evitar las salpicaduras.
- **Si su grill incluye una pantalla de protección contra el viento, no debe**

**instalarla cuando el grill va a ser utilizado dentro de casa.**

- No coloque el grill junto a una pared ni esquina, y compruebe que no se guarda ningún material inflamable junto al grill.
- **Precaución:** No utilice el grill en el exterior cuando está lloviendo.
- **Precaución:** Siempre existe la posibilidad de que los alimentos con alto contenido de grasa o humedad se incendien; **el plato del grill siempre debe estar lleno de agua antes de conectar el aparato a la red eléctrica.**
- El agua ayuda a **enfriar** el plato del grill, reduce la cantidad de humo producido, y también facilita la limpieza.
- El nivel del agua se debe mantener entre las señales de 'Mín' y 'Máx' en todo momento. Estas señales se encuentran dentro del plato del grill (consultar los diagramas).
- Asegúrese siempre de mantener el nivel del agua por encima de la señal 'Mín.'. El agua debe añadirse con antelación, asegurándose de que no entra en contacto con el elemento calefactor. **Precaución:** Antes de añadir agua, desconecte el grill de la toma de corriente.
- **Antes de utilizar el grill asador, asegúrese siempre de que el plato del grill y el elemento calefactor están correctamente instalados en la carcasa.**
- **El grill asador debe estar bajo supervisión en todo momento durante su funcionamiento.**
- Tenga en cuenta siempre que la superficie de la carcasa y el elemento calefactor están **muy calientes** durante su utilización. Incluso después de apagar el elemento calefactor, no se



debe tocar hasta que se haya enfriado suficientemente – **en caso contrario podría sufrir graves quemaduras.**

- No deje que el cable de alimentación entre en contacto con ninguna parte del aparato que esté caliente.
- **Desenchufe siempre el aparato de la toma de la pared**
  - antes de llenar de agua el plato del grill,
  - después de usarlo;
  - en caso de alguna avería;
  - antes de limpiar el aparato.
- La utilización de un alargador enrollado en una bovina produce una pérdida de potencia en el suministro, junto con el posterior calentamiento del cable. Por ello, es necesario desenrollar el cable por completo si utiliza una bovina con cable de extensión. Asegúrese de que la bovina es adecuada para su uso al aire libre según el fabricante.
- Antes de trasladar, transportar o guardar el grill, asegúrese de que se haya enfriado suficientemente. Vacíe el agua restante después de su utilización.
- Asegúrese de que el grill no se guarda en el exterior, ni en otro lugar donde esté expuesto a temperaturas extremas o elevada humedad.
- No se acepta la responsabilidad si hay averías a consecuencia del uso incorrecto del aparato o si estas instrucciones no han sido observadas debidamente.
- Este producto cumple con las directivas obligatorias que acompañan el etiquetado de la CEE.

## Montaje del grill

Los aparatos grill asador están disponibles en distintas configuraciones.

Durante el proceso de montaje del grill, consulte siempre el diagrama A que corresponda al modelo concreto de grill.

Siga estos pasos:

- Coloque el plato del grill dentro de la carcasa de plástico.
- Coloque el elemento calefactor en el plato del grill.
- Coloque la rejilla del grill encima.
- Si fuera necesario, se pueden instalar accesorios adicionales siguiendo el diagrama A que corresponda a su modelo concreto de grill.

## Modelos de grill con base adicional:

Monte el soporte de la base siguiendo el esquema del diagrama B. Coloque el grill sobre la base de modo que los pies pequeños de debajo del grill conecten con la parte superior de las patas verticales del soporte de la base; compruebe que el grill y el soporte de la base están colocados en una posición segura y estable.

El cable eléctrico debe extenderse de modo que nadie tropiece con él.

## Elemento calefactor

La caja de conexiones contiene un interruptor de seguridad. Coloque el plato del grill en la carcasa de plástico primero, y después ajuste el elemento calefactor dentro del plato del grill y la carcasa. El interruptor de seguridad se activa automáticamente cuando el elemento calefactor se ha ajustado correctamente. Si no se ha ajustado correctamente, el aparato no se encenderá.

### Antes de su utilización por vez primera

- Retire todos los materiales de embalaje del aparato.
- Limpie la rejilla del grill y el plato del grill con agua templada y jabón; después séquelos por completo.
- Monte el grill siguiendo las indicaciones anteriores.
- Llene de agua la bandeja del grill hasta la señal de 'Máx'.
- Enchufe la clavija en la correspondiente toma de corriente con conexión a tierra.
- Permita que el grill se caliente durante aproximadamente 5 minutos sin colocar ningún alimento sobre la rejilla. Esto reducirá el típico olor producido al encender por primera vez un grill nuevo (probablemente se percibirá un ligero olor y un poco de humo – asegure suficiente ventilación).
- Los modelos de grill con control de termostato, se deben calentar con el botón de control en la posición 'MAX'.

### Utilización del grill

- El plato del grill debe estar lleno de agua hasta la señal 'Máx'.
- Modelos de grill sin control de termostato: Enchufe la clavija en la correspondiente toma de corriente con conexión a tierra.
- Modelos de grill con control de termostato:  
Enchufe la clavija en la correspondiente toma de corriente con conexión a tierra. Sitúe el botón de control del termostato en la posición 'Máx'. La luz indicadora se encenderá, y el elemento calefactor estará permanentemente encendido.
- Después de aproximadamente 5 minutos, el elemento calefactor alcanzará la temperatura adecuada para cocinar con

el grill.

- Los modelos de grill con control por termostato también se pueden utilizar para mantener los alimentos calientes girando el control del termostato hacia abajo.
- **Cuidado: para evitar una posible acumulación del calor y consecuentemente daños al aparato, los alimentos a cocinar se deben colocar directamente sobre la rejilla del grill. No coloque ningún objeto (por ejemplo, papel de aluminio, placas para asar u otros artículos) entre los alimentos y el elemento calefactor.**
- A la vez que el agua del plato del grill se evapora, debe rellenarse de nuevo con suficiente antelación. Al añadir agua, asegúrese de que el agua no entra en contacto con el elemento calefactor; siempre deberá desenchufar el cable eléctrico primero.
- Cuando el proceso de cocción con el grill haya concluido:  
Desenchufe el cable de la toma de corriente y deje que el grill se enfríe. Modelos de grill con control de termostato:  
Vuelva a colocar primero el botón de control de termostato en la posición '●'.

### Limpieza y mantenimiento

- Asegúrese de limpiar correctamente el grill después de su utilización.
- Antes de limpiar el grill, asegúrese de que está desconectado del suministro eléctrico y se ha enfriado por completo.
- No utilice estropajos metálicos ni productos limpiadores abrasivos.
- Extraiga la rejilla del grill y límpiela con agua templada y jabón. Para eliminar

los residuos persistentes de alimentos, puede dejarlo en remojo durante un tiempo. No lave la rejilla en el lavavajillas.

- El elemento calefactor no se puede extraer para limpiarlo. Para evitar el riesgo de una descarga eléctrica, no limpie el elemento calefactor con agua y no lo sumerja en agua. La caja de conexiones se puede limpiar con un paño sin pelusa ligeramente humedecido.
- Las otras partes se pueden limpiar con un paño humedecido en agua y jabón, y secarse por completo después.
- Para los modelos de grill con un plato de grill de aluminio, debe tener en cuenta que el plato perderá color después de haberlo utilizado varias veces. Esto es normal y no interfiere con el funcionamiento correcto del grill.

### Almacenaje

Después de su limpieza, el grill se debe guardar dentro de casa en un lugar seco.

### Eliminación



Los dispositivos en los que figura este símbolo deben ser eliminados por separado de la basura

doméstica, porque contienen componentes valiosos que pueden ser reciclados. La eliminación correcta ayuda a proteger el medio ambiente y la salud de las personas. Consulte a las autoridades municipales o el establecimiento de venta donde podrán facilitarle la información relevante. Los aparatos eléctricos que ya no son utilizables se pueden entregar gratuitamente en el establecimiento de venta.

### Garantía

Este producto está garantizado por un período de dos años, contado a partir de la fecha de compra, contra cualquier defecto en materiales o mano de obra. Esta garantía sólo es válida si el aparato ha sido utilizado siguiendo las instrucciones de uso, siempre que no haya sido modificado, reparado o manipulado por cualquier persona no autorizada o haya sido estropeado como consecuencia de un uso inadecuado del mismo. Naturalmente esta garantía no cubre las averías debidas a uso o desgaste normales, así como aquellas piezas de fácil rotura tales como cristales, piezas cerámicas, etc. Esta garantía no afecta a los derechos legales del consumidor ante la falta de conformidad del producto con el contrato de compraventa.

## Barbecue grill

### Gentile Cliente,

Prima di utilizzare l'apparecchio, vi raccomandiamo di leggere attentamente le seguenti istruzioni e di conservarle per farvi riferimento anche in futuro. L'apparecchio deve essere utilizzato solo da persone che hanno preso familiarità con le seguenti istruzioni.

### Importanti norme di sicurezza

- L'apparecchio deve essere collegato esclusivamente ad una presa di corrente con messa a terra, installata a norma di legge.
- Quest'apparecchio è studiato per l'utilizzo in ambienti esterni. Pertanto deve essere messo in funzione con un interruttore differenziale aggiuntivo con corrente di intervento minima non superiore ai 30mA.
- Assicuratevi che la tensione dell'alimentazione corrisponda alla tensione indicata sulla targhetta portadati.

- Controllate con regolarità che sul cavo di alimentazione non ci siano tracce di deterioramento. Nell'eventualità che tali tracce siano rinvenute, l'apparecchio non va più usato.
- Per evitare ogni rischio, e nel rispetto delle norme di sicurezza, le riparazioni a questo apparecchio elettrico o al cavo di alimentazione devono essere effettuate dal nostro servizio di assistenza tecnica. Nel caso siano necessarie riparazioni, vi preghiamo di inviare l'apparecchio al nostro centro di assistenza tecnica (v. in appendice).
- L'apparecchio non è previsto per l'utilizzo con un timer esterno o con un sistema separato di comando a distanza.
- Questo apparecchio è

- studiato per il solo uso domestico o per impieghi simili, come per esempio
- in cucine per il personale, negozi, uffici e altri ambienti simili di lavoro,
  - in aziende agricole,
  - da clienti di alberghi, motel e sistemazioni simili,
  - da clienti di pensioni “bed-and-breakfast” (letto & colazione).
- Per il funzionamento del grill, non usate mai, in nessuna circostanza, carbonella o altro combustibile solido o liquido.
  - Nell'immagine è indicata la quantità di acqua che va inserita nel recipiente del grill (il segno di “Max.” all'interno del recipiente del grill).
  - Prima di procedere alla pulizia del grill, verificate che la spina sia disinserita dalla rete elettrica e che l'apparecchio si sia raffreddato completamente.
  - Per evitare rischi di scosse elettriche, non immergete mai l'elemento riscaldante o il cavo di alimentazione in liquidi ed evitatene sin'anche il contatto.
  - Lavate la griglia con dell'acqua calda e sapone. Non mettete la griglia in lavastoviglie. Per informazioni più dettagliate su come pulire l'apparecchio, consultate la sezione “*Manutenzione e pulizia*”.
  - Il presente apparecchio può essere usato da bambini (di almeno 8 anni di età) e da persone con ridotte capacità fisiche, sensoriali o mentali, o persone senza particolari esperienze o conoscenze, purché siano sotto sorveglianza o siano state date loro istruzioni

sull'uso dell'apparecchio e comprendano pienamente i rischi e le precauzioni di sicurezza che l'apparecchio comporta.

- Ai bambini non deve essere consentito di giocare con l'apparecchio.
- Ai bambini non deve essere consentito di effettuare operazioni di pulizia o di manutenzione sull'apparecchio a meno che non siano supervisionati da un adulto e siano comunque più grandi di 8 anni di età.
- L'apparecchio e il cavo di alimentazione devono essere tenuti sempre fuori della portata di bambini di età inferiore agli 8 anni.
- **Avvertenza:** Tutto il materiale di imballaggio deve essere tenuto fuori della portata dei bambini a causa del rischio potenziale esistente, per esempio di soffocamento.
- **Avvertenza:** non coprite, in nessun caso, la griglia con fogli di alluminio, piatti di portata o oggetti di altro tipo; l'accumulo di calore che ne conseguirebbe potrebbe comportare

#### **danni irreparabili al barbecue grill.**

- Prima di ogni utilizzo, controllate attentamente che l'apparecchio non presenti tracce di deterioramento. Non usate l'apparecchio nel caso in cui lo stesso abbia incidentalmente subito colpi: danni anche invisibili ad occhio nudo potrebbero comportare conseguenze negative sulla sicurezza nel funzionamento dell'apparecchio.
- Il barbecue grill va utilizzato esclusivamente su una superficie piana termoresistente, che sia anche impermeabile agli schizzi e alle macchie, dato che non sempre è possibile evitare schizzi durante la cottura di cibi ad alto contenuto di grassi o d'acqua.
- **Se il grill da voi acquistato è dotato di pannello paravento, non inserite il pannello per l'utilizzo del grill in ambienti chiusi.**
- Non mettete il barbecue grill vicino ad una parete o in un angolo, e assicuratevi che tutt'intorno non ci siano materiali infiammabili.
- **Avvertenza:** Non utilizzate il grill in ambienti esterni in caso di pioggia.
- **Avvertenza:** Esiste sempre la possibilità che gli alimenti ad alto tenore di grassi o di umidità prendano fuoco; **per questo il recipiente del grill deve essere riempito di acqua sempre prima di collegare l'apparecchio all'alimentazione elettrica.**
- L'acqua contribuisce al **raffreddamento** del recipiente del grill, ne facilita la pulizia e riduce la formazione di fumo.
- Il livello dell'acqua deve essere mantenuto costantemente tra il segno di "Min" e quello di "Max", posti all'interno del recipiente del barbecue grill (v. schemi allegati).

- Assicuratevi sempre che il livello dell'acqua resti al di sopra del segno "Min". Aggiungete l'acqua a tempo debito, ma fate attenzione a non bagnare l'elemento riscaldante. **Avvertenza:** Scollegate il grill dall'alimentazione elettrica prima di aggiungere acqua.
- **Prima di mettere in funzione il barbecue grill, verificate sempre che sia il recipiente sia l'elemento riscaldante siano inseriti correttamente nel loro alloggiamento.**
- **Il barbecue grill deve restare sotto costante sorveglianza durante l'uso.**
- Tenete sempre presente che le superfici dell'unità centrale e l'elemento riscaldante raggiungono **temperature molto elevate** durante il funzionamento. Anche quando ormai l'elemento riscaldante è stato spento, non bisogna toccarlo fino a quando non si sarà sufficientemente raffreddato - **altrimenti c'è un serio rischio di ustionarsi.**
- Evitate che il cavo di alimentazione venga a contatto con parti dell'apparecchio soggette a riscaldarsi.
- **Disinserite sempre la spina dalla presa di corrente a muro**
  - prima di riempire con acqua il recipiente del grill,
  - dopo l'uso,
  - in caso di cattivo funzionamento,
  - prima di pulire l'apparecchio.
- L'utilizzo di prolunghe elettriche ad avvolgimento causa una perdita di potenza, a cui si può aggiungere un conseguente accumulo di calore all'interno del cavo. Vi raccomandiamo pertanto di svolgere completamente il cavo se utilizzate delle prolunghe del tipo ad avvolgimento. Assicuratevi inoltre che la prolunga sia omologata dal produttore

per l'uso in esterno.

- Prima di muovere, trasportare o riporre il grill, assicuratevi che si sia raffreddato sufficientemente. Dopo l'uso, eliminate ogni residuo di acqua.
- Vi raccomandiamo di non riporre il grill all'esterno, o in locali sottoposti a temperature estreme o ad alti tassi di umidità.
- Nessuna responsabilità verrà assunta in caso di danni risultanti da un uso erraneo o dalla non conformità alle istruzioni.
- Questo prodotto è conforme alle direttive vincolanti per l'etichettatura CE.

## Montaggio del barbecue grill

Il barbecue grill è disponibile in diversi modelli.

Per il montaggio dell'apparecchio, fate riferimento sempre allo schema A che corrisponde al vostro modello specifico.

Seguite questi passi:

- Inserite il recipiente del grill all'interno dell'alloggiamento in plastica.
- Sistemate l'elemento riscaldante all'interno del recipiente del grill.
- Inserite la griglia nella parte superiore.
- Se necessario, potete inserire anche altri accessori aggiuntivi seguendo sempre lo schema A corrispondente al vostro modello specifico.

## Modelli di barbecue grill con base di sostegno aggiuntiva:

Montate la base di sostegno seguendo il disegno dello schema B. Sistemate il grill sulla base in modo che i piedini sotto il barbecue grill siano collegati alla parte superiore dei piedi verticali della base di sostegno; accertatevi che il grill e la base siano sistemati in una posizione sicura e stabile.

Assicuratevi che il grill e la base di sostegno siano sistemati in modo stabile e solido, e che il cavo di alimentazione non intralci il passaggio.

### Elemento riscaldante

All'interno della scatola di collegamento elettrico è previsto un dispositivo di sicurezza. Sistemate dapprima il recipiente del grill nel suo alloggiamento in plastica, e in seguito inserite l'elemento riscaldante all'interno del recipiente e dell'alloggiamento. Il dispositivo di sicurezza si attiverà automaticamente solo se l'elemento riscaldante sarà stato inserito in modo corretto. Se l'elemento riscaldante non è stato sistemato nella sua giusta posizione, l'apparecchio non potrà accendersi.

### Primo utilizzo

- Eliminate completamente il materiale d'imballaggio dall'apparecchio.
- Lavate la griglia e il recipiente con dell'acqua calda e sapone; asciugate tutto con cura.
- Montate il barbecue grill come descritto più sopra.
- Riempite di acqua il recipiente fino all'indicatore di livello "Max".
- Inserite la spina in una adeguata presa di corrente con messa a terra.
- Lasciate riscaldare il grill per circa 5 minuti senza mettere alimenti sulla griglia. Grazie a questo accorgimento si attenuerà l'odore tipico che viene emanato al primo utilizzo di una resistenza elettrica. È comunque possibile che si diffondano un lieve odore e un leggero fumo – assicuratevi perciò che si sia una sufficiente aerazione.
- Per i modelli di grill dotati di regolatore a termostato, lasciate riscaldare il grill con

la manopola di controllo impostata sulla posizione di massimo "MAX".

### Modalità d'uso

- Riempite con acqua il recipiente del grill fino al segno di "Max".
- Modelli di grill senza regolatore a termostato:  
Inserite la spina in una adeguata presa di corrente con messa a terra.
- Modelli di grill con regolatore a termostato:  
Inserite la spina in una adeguata presa di corrente con messa a terra. Portate la manopola di regolazione del termostato sulla posizione "Max". L'indicatore di accensione si illumina e l'elemento riscaldante rimane acceso in modo continuo.
- Dopo circa 5 minuti, l'elemento riscaldante avrà già raggiunto la temperatura giusta per la cottura alla griglia.
- I modelli di barbecue grill con regolatore a termostato, possono essere utilizzati anche per tenere in caldo le pietanze e questo semplicemente riportando in basso il regolatore a termostato.
- **Avvertenza: per evitare eventuali accumuli di calore e conseguenti danni all'apparecchio, gli alimenti da cucinare devono poggiare direttamente sulla griglia. Tra l'alimento e l'elemento riscaldante, non inserite oggetti di nessun tipo (come per esempio: fogli di alluminio, piatti di portata o altro).**
- Durante la cottura, l'acqua messa nel recipiente del grill evapora, dovete far attenzione a ripristinare il livello ottimale di acqua a tempo debito. Quando aggiungete l'acqua, state attenti a non bagnare l'elemento riscaldante; ma prima



disinserite sempre la spina dalla corrente elettrica.

- Alla fine del processo di cottura: Disinserite la spina dalla presa di corrente e fate raffreddare completamente il barbecue grill.

Modelli di grill con regolatore a termostato:

Prima dovete riportate la manopola del regolatore a termostato sulla posizione

“●”.

### Manutenzione e pulizia

- Dopo l'uso assicuratevi che il grill sia perfettamente pulito.
- Prima di procedere alla pulizia del grill, verificate che la spina sia disinserita dalla rete elettrica e che l'apparecchio si sia raffreddato completamente.
- Non utilizzate pagliette metalliche o prodotti detergenti abrasivi.
- Togliete la griglia e lavatela con acqua calda e sapone. Per eliminare delle incrostazioni di cibo più resistenti, potete lasciare la griglia in ammollo per un po' di tempo. Non mettete la griglia in lavastoviglie.
- È possibile rimuovere l'elemento riscaldante per la pulizia dell'apparecchio. Per evitare rischi di scosse elettriche, non pulite l'elemento riscaldante con acqua e non immergetelo in acqua. La scatola del collegamento elettrico può essere pulita con un panno non lanuginoso leggermente umido.
- Tutti gli altri elementi del barbecue possono essere puliti lavandoli prima con un panno bagnato in acqua e sapone, e strofinandoli poi con un panno completamente asciutto.
- Nel caso dei modelli con il recipiente del grill in alluminio, è facile che il

recipiente con il passar del tempo, perda il suo colore originale. È un fenomeno perfettamente normale e non compromette l'uso in tutta sicurezza del barbecue grill.

### Come riporre il barbecue grill

Dopo averlo pulito, riponete il barbecue grill in un locale al chiuso e non umido.

### Smaltimento



Gli apparecchi contrassegnati con questo simbolo devono essere smaltiti separatamente dai normali rifiuti domestici perché contengono materiali di valore che possono essere riciclati. Lo smaltimento adeguato protegge l'ambiente e la salute umana. Le autorità locali o il negoziante di riferimento possono fornire ulteriori informazioni in materia.

### Dichiarazione di garanzia

La garanzia sui nostri prodotti ha validità di 2 anni dalla data di vendita (certificata da scontrino fiscale) e comprende gli eventuali difetti del materiale o di particolari di costruzione. I danni derivanti da un uso improprio, rotture da caduta o simili non vengono riconosciuti. La presente garanzia non pregiudica i vostri diritti legali, né i diritti acquisiti in quanto consumatore e riconosciuti dalla legislazione nazionale vigente che disciplina l'acquisto di beni. La garanzia decade nel momento in cui gli apparecchi vengono aperti o manomessi da Centri non da noi autorizzati.

## Barbecue grill

### Kære kunde,

Inden apparatet tages i brug bør denne brugsanvisning læses omhyggeligt, og derefter gemmes til senere reference. Apparatet bør kun benyttes af personer der er bekendt med denne brugsanvisning.

### Vigtige sikkerhedsforskrifter

- Apparatet bør kun tilsluttes et stik, der er beskyttet mod jordfejl og installeret i overensstemmelse med el-regulativet.
  - Dette apparat er designet til udendørs brug. Det må derfor tilsluttes til en ekstern jordet stikkontakt, der slår fra ved fejlstrømme på 30mA.
  - Vær opmærksom på, om lysnettets spænding svarer til spændingen angivet på typeskiltet.
  - Ledningen bør jævnligt efterses for beskadigelse. Hvis man opdager fejl ved ledningen, må apparatet ikke længere benyttes.
- For at undgå farer, og overholde sikkerhedsbestemmelserne, skal reparation af dette elektriske apparat eller dets ledning, altid udføres af vores kundeservice. Hvis reparation er nødvendig, skal apparatet sendes til vores afdeling for kundeservice (se tillæg).
  - Apparatet er ikke beregnet til brug ved hjælp af en ekstern timer eller et separat fjernstyringssystem.
  - Dette apparat er beregnet til privat brug eller i tilsvarende omgivelser, såsom
    - i tekøkkener, kontorer eller andre mindre virksomheder,
    - landbrugsvirksomheder,
    - af kunder på hoteller, moteller m.m. og tilsvarende foretagender,
    - B&B pensionater.
  - Benyt under ingen

- omstændigheder grillkul, eller andre faste eller flydende brændbare stoffer til at opvarme grillen.
- Billedet viser hvor meget vand der bør hældes ned i grillpandens vandreservoir ('Max' markering indvendigt i grillpanden).
  - Sørg altid for at stikket er taget ud af stikkontakten og at grillen har kølet fuldstændigt af inden den rengøres.
  - For at undgå risikoen for elektrisk stød må varmeelementet og ledningen aldrig nedsænkes i nogen form for væske og heller komme i kontakt med den.
  - Rengør grillristen med varmt sæbevand. Put aldrig grillristen i opvaskemaskinen. Detaljeret information om rengøring af apparatet findes i afsnittet om 'Rengøring og vedligehold'.
  - Dette apparat kan benyttes af børn (som er mindst 8 år) og af personer med reducerede fysiske, sensoriske eller mentale evner, eller mangel på erfaring eller viden, såfremt de har fået vejledning og instruktion i brugen af dette apparat og fuldt ud forstår alle farer og forholdsregler vedrørende sikkerheden som brug af apparatet medfører.
  - Børn må aldrig få lov til at lege med apparatet.
  - Børn må aldrig få lov til at udføre rengørings- eller vedligeholdelsesarbejde på dette apparat, medmindre de er under opsyn og mindst 8 år gamle.
  - Apparatet og dets ledning må altid holdes væk fra børn som er yngre en 8 år.
  - **Advarsel:** Hold børn væk fra

emballeringen, da denne udgør en mulig risiko for tilskadecomst, ved f.eks. kvælning.

- **Advarsel: Dæk aldrig under nogen omstændigheder grillristen med stanniol, grilltallerkener eller andre ting, da den deraf følgende overophedning kan forårsage uoprettelig skade på grillen.**

- Inden apparatet benyttes må både apparatet og dets tilbehør ses grundigt efter for fejl. Hvis apparatet for eksempel har været tabt på en hård overflade må det ikke længere anvendes: Selv skader der ikke er synlige kan have ugunstig indvirkning på sikkerheden ved brug af apparatet.

- Under brug må grillen placeres på et varrefast underlag, der tåler stænk og sprøjt. Hvis der tilberedes mad med et højt fedt- eller fugtindhold, kan stænk ikke undgås.

- **Hvis din grill kommer med en læskærm, må skærmen ikke monteres ved indendørs brug.**

- Placer ikke grillen tæt på en væg eller i et hjørne, og sørg for at der aldrig er brændbare materialer i nærheden af den.

- **Advarsel:** Brug ikke grillen udendørs hvis det regner.

- **Advarsel:** Der er altid en risiko for at fødevarer med et højt fedt- eller væskeindhold kan antændes; **grillpanden må derfor altid fyldes med vand inden apparatet tilsluttes til strømforsyningen.**

- Vandet hjælper til med at **nedkøle** grillbradepanden, formindsker røgudvikling og letter rengøringen efter brug.

- Vandstanden skal hele tiden holdes

mellem 'Min' og 'Max' markeringerne. Disse markeringer ses indvendig på grillbradepanden (se diagrammet).

- Sørg for altid at holde vandstanden over 'Min.' markeringen. Der må tilsættes mere vand i god tid, og man skal sørge for at det ikke kommer i forbindelse med varmeelementet. **Advarsel:** Afbryd grillen fra strømforsyningen inden der tilføres mere vand.

- **Inden BBQ grillen tages i brug skal man altid sørge for at grillbradepanden og varmeelementet er korrekt placeret i kabinettet.**

- **Barbecue grillen må aldrig efterlades uden opsyn når den er tændt.**

- Husk altid på at både grillens flader samt varmeelementet bliver **meget varme** under brug. Selv om varmeelementet er blevet slukket, må man ikke røre ved det før det har kølet tilstrækkelig af – det udgør en **stor risiko for forbrænding**.

- Lad ikke ledningen komme i berøring med nogle af apparatets varme dele.

- **Tag altid stikket ud af stikkontakten**
  - **inden grillpanden fyldes med vand,**
  - **efter brug,**
  - **i tilfælde af fejlfunktion,**
  - **inden apparatet rengøres.**

- Brug af forlængerledning giver krafttab, eventuelt også en deraf følgende varmeopbygning i ledningen. Det er derfor vigtigt at vikle ledningen helt ud hvis man benytter forlængerledning. Sørg også for kun at benytte en forlængerledning der er godkendt for udendørs brug.

- Sørg altid for at grillen har kølet tilstrækkelig af inden den bæres, flyttes eller sættes væk. Hæld overskydende vand ud efter brug.

- Opbevar aldrig grillen udendørs eller på

steder hvor den kan blive udsat for store temperaturforskelle eller høj fugtighed.

- Vi påtager os intet ansvar for skader, som skyldes misbrug eller manglende overholdelse af denne brugsanvisning.
- Dette produkt overholder direktiverne som gælder for CE-mærkning.

## Samling af grillen

Barbecue grillen findes i forskellige modeller. Når grillen skal samles, skal man altid vælge A diagrammet som svarer til den aktuelle grillmodel. Følg herefter trinene herunder:

- Placer grillbradepanden indeni plastickabinettet.
- Placer varmeelementet i grillbradepanden.
- Sæt grillristen på.
- Om nødvendigt kan der monteres yderligere tilbehør i henhold til diagram A for den aktuelle grillmodel.

## Grillmodeller med ekstra stativ:

Saml stativet i henhold til det skematiske diagram B. Placer grillen på stativet på en sådan måde at de små fødder under grillen passer ind i toppen af stativets ben; sørg for at grillen og stativet placeres på en sikker og stabil måde.

Ledningen bør føres hen til stikkontakten på en sådan måde at der ikke er nogen der kan komme til at falde i den.

## Varmeelementet

Samleboksen indeholder en sikkerhedskontakt. Først placeres grillbradepanden i plastickabinettet, og derefter sættes varmeelementet ned i grillbradepanden. Sikkerhedskontakten aktiveres automatisk når varmeelementet er sat korrekt i. Hvis ikke varmeelementet er

placeret korrekt kan grillen ikke tændes.

## Før brug

- Fjern al emballage fra grillen.
- Rengør grillristen og grillbradepanden med varmt sæbevand; tør delene grundigt bagefter.
- Saml grillen som anvist ovenfor.
- Fyld grillbradepanden med vand op til 'Max' markeringen.
- Sæt stikket i en passende stikkontakt med jordforbindelse.
- Lad grillen varme op i ca. 5 minutter uden mad på grillristen. Dette vil mindske den lugt der typisk opstår når en ny grill tændes for første gang (der kan afgives lidt lugt og røg – sørg for tilstrækkelig udluftning).
- For grillmodeller med en termostatskontrol, lad grillen varme op med kontrollen stillet på 'MAX' positionen.

## Grillstegning

- Grillbradepanden må fyldes med vand op til 'Max' markeringen.
- Grillmodeller uden termostatskontrol: Sæt stikket i en passende stikkontakt med jordforbindelse.
- Grillmodeller med termostatskontrol: Sæt stikket i en passende stikkontakt med jordforbindelse. Sæt termostaten på positionen 'Max'. Indikatorlyset tænder og varmeelementet er konstant tændt.
- Efter ca. 5 minutter har varmeelementet nået den rette temperatur til grillstegning.
- Ved at skruet helt ned for termostaten kan termostatsyrede grillmodeller også benyttes til at holde maden varm.
- **Advarsel: For at undgå overophedning og efterfølgende beskadigelse af grillen, må maden der skal tilberedes**

**placeres direkte på grillristen. Placer aldrig andre genstande (som f.eks. stanniol, grilltallerkener eller andre ting) mellem maden og varmeelementet.**

- Eftersom vandet i grillbradepanden fordamper under grillstegningen, må man huske at fylde mere på i god tid. Sørg for at vandet ikke kommer i kontakt med varmeelementet under påfyldningen; husk altid at tage stikket ud af stikkontakten først.
- Så snart grillstegningen er afsluttet: Tag stikket ud af stikkontakten og lad grillen køle fuldstændigt af. Grillmodeller med termostatkontrol: Sæt termostatknappen tilbage til '●' først.

## Rengøring og vedligehold

- Sørg altid for at rengøre grillen grundigt efter brug.
- Sørg altid for at stikket er taget ud af stikkontakten og at grillen har kølet fuldstændigt af inden den rengøres.
- Brug aldrig grydesvampe af metal eller skurepulver til rengøring af grillen.
- Tag grillristen af og rengør den med varmt sæbevand. Man kan lade den ligge i blød et stykke tid for at gøre det lettere at fjerne fastbrændte madrester. Put aldrig grillristen i opvaskemaskinen.
- Varmeelementet kan tages ud ved rengøring. For at undgå risiko for elektrisk stød må varmeelementet aldrig rengøres med vand og heller ikke nedsænkes i vand. Samleboksen kan aftørres med en letfugtig fnugfri klud.
- Alle andre dele rengøres med en klud opvredet i sæbevand og bør aftørres omhyggeligt bagefter.
- Bemærk venligst, at på de grillmodeller

hvor bradepanden er af aluminium vil denne blive misfarvet efter nogen tids brug. Dette er helt normalt og forhindrer ikke at grillen fortsat trygt kan benyttes.

## Opbevaring

Efter rengøring bør grillen opbevares på et tørt sted indendørs.

## Bortskaffelse



Apparater mærket med dette symbol må ikke smides ud sammen med husholdningsaffaldet, da de indeholder værdifulde materialer som kan genbruges. Korrekt bortskaffelse beskytter både miljøet og menneskers helbred. Din kommune eller forhandleren kan give dig yderligere information om dette.

## Garantierklæring

På dette husholdningsprodukt overtager vi garantien i to år fra salgsdatoen. Garantien gælder for materiale- og fabriktionsfejl. Skader, der er opstået som følge af forkert behandling, normalt slid samt på skrøbelige dele som f.eks. glas, dækkes ikke af garantien. Denne garanti har ingen indvirkning på dine lovmæssige rettigheder, heller ikke de nationale forbrugerrettigheder om anskaffelse af varer. Hvis produktet ikke fungerer og må returneres, skal det pakkes forsvarligt ind, og navn, adresse samt årsagen til returneringen skal vedlægges. Hvis dette sker mens garantien stadig dækker, må garantibeviset og kvitteringen også lægges ved. Garantien bortfalder ligeledes ved indgreb på produktet af folk, der ikke er autoriseret af os.

## Barbecue grill

### Bästa kund!

Innan du använder apparaten bör du läsa denna bruksanvisning noga och spara den för framtida referens. Apparaten bör endast användas av personer som bekantat sig med dessa instruktioner.

### Viktiga säkerhetsinstruktioner

- Apparaten bör endast anslutas till ett felfritt jordat eluttag installerat enligt gällande bestämmelser.
- Denna apparat är avsedd för utomhusbruk. Den bör därför användas med en jordfelsbrytare med utlösningvärde lägre än 30 mA.
- Se till att nätspänningen i vägguttaget motsvarar den som är märkt på apparatens skylt.
- Kontrollera regelbundet att elsladden inte blivit skadad. Om sladden har skadats får apparaten inte längre användas.
- För att undvika risker och för

att uppfylla säkerhetskraven, får reparationer av denna elektriska apparat eller dess elsladd endast utföras av vår kundservice. Om det krävs reparation, bör du skicka apparaten till någon av våra kundtjänstavdelningar (se bilagan).

- Apparaten bör inte användas med hjälp av en extern timer eller separat fjärrkontroll.
- Apparaten är avsedd för hemmabruk eller liknande användning, såsom
  - i personalkök, kontor och andra kommersiella miljöer,
  - i företag inom jordbrukssektorn,
  - för gäster i hotell, motell och liknande inkvarteringsställen,
  - för gäster i bed-and-breakfast hus.
- Under inga omständigheter får träkol eller annat fast

- eller rinnande bränsle användas i denna apparat.
- Bilden visar hur mycket vatten du bör hälla i grillpannan ('Max.' markering finns på insidan av grillkärlet).
  - Kontrollera alltid att stickkontakten är utdragen och att grillen har svalnat ordentligt innan du rengör den.
  - För att undvika risken för elektriska stötar bör värmeelementet och den elektriska sladden aldrig sänkas i vatten eller överhuvudtaget komma i kontakt med vatten.
  - Rengör grillgallret med varmt vatten och diskmedel. Diska aldrig grillgallret i diskmaskin. Se avsnittet *Skötsel och rengöring* för detaljerad information om hur apparaten bör rengöras.
  - Denna apparat kan användas av barn (minst 8 år gamla) och av personer som har minskad fysisk rörelseförmåga, reducerat sinnes- eller mentaltillstånd, eller som har bristfällig erfarenhet och kunskap, förutsatt att dessa personer är under uppsyn eller har fått tillräckliga instruktioner beträffande apparatens användning och vet vilka risker och säkerhetsåtgärder som användningen innefattar.
  - Barn bör inte tillåtas leka med apparaten.
  - Barn bör inte tillåtas rengöra eller göra service på apparaten ifall de inte är övervakade och minst 8 år gamla.
  - Apparaten och dess elsladd bör hållas utom räckhåll för barn under 8 år.
  - **Varning:** Håll barn på avstånd från apparatens förpackningsmaterial eftersom fara eventuellt kan uppstå. Det finns t.ex. risk för kvävning.



- **Varning:** Du bör under inga omständigheter täcka grillgallret med aluminiumfolie, grillfat eller andra föremål, då detta kan leda till överhettning som kan skada grillen så att den inte längre går att reparera.
- Kontrollera noga om det märks några fel på huvudenheten och dess tilläggsutrustning innan apparaten används. Om apparaten t ex har tappats på en hård yta får den inte längre användas: t o m osynliga skador kan försämra apparatens driftsäkerhet.
- Under användningen bör grillen placeras på en värmebeständig yta, som tål stänk och fläckar. När man tillreder mat som innehåller mycket fett eller vätska kan man ibland inte undvika stänk.
- **Om din grill har ett vindskydd som extra utrustning så bör det inte monteras om grillen används inomhus.**
- Placera inte grillen nära en vägg eller i en vrå och se till att det inte finns lättantändliga material i närheten.
- **Varning:** Använd inte grillen utomhus vid regn.
- **Varning:** Livsmedel som innehåller mycket fett eller vätska kan antändas: **Fyll därför alltid grillkärlet med vatten innan du ansluter apparaten till eluttaget.**
- Vattnet hjälper till att **kyla ner** grillkärlet, minskar eventuellt os och underlättar rengöringen.
- Vattennivån måste alltid hållas mellan 'Min' and 'Max' markeringarna. Dessa markeringar finns på insidan av grillkärlet (se bilden).
- Se till att vattennivån alltid överskrider 'Min.' markeringen. Fyll på mer vatten i god tid och var noggrann så att vattnet inte kommer i kontakt med värmeelementet.
- **Varning:** Koppla alltid grillen från eluttaget innan du fyller på vatten.
- **Kontrollera före användning att grillkärlet och värmeelementet är korrekt placerade i höljet.**
- **Barbecue grillen bör alltid användas under övervakning.**
- Kom ihåg att såväl värmeelementet som ytterhöljet blir **mycket heta under användning**. Även efter att värmeelementet har stängts av bör det inte beröras förrän det har svalnat ordentligt - **riskan för brännskador är annars mycket stor.**
- Se till att elsladden inte kommer i kontakt med apparatens heta ytor.
- **Dra alltid stickproppen ur vägguttaget**
  - innan du fyller grillkärlet med vatten,
  - efter användning,
  - om apparaten krånglar,
  - innan du rengör apparaten.
- Användning av förlängningskabel på vinda förorsakar ett spänningsfall och eventuellt även en upphettning av förlängningskabeln. Det är därför viktigt att rulla ut kabeln helt om en kabelvinda används. Kontrollera med tillverkaren att förlängningskabeln är godkänd för utomhusbruk.
- Låt grillen svalna ordentligt innan den flyttas, transporteras eller placeras i förvaring. Håll ut resterande vatten efter användning.
- Förvara inte grillen utomhus eller på annat ställe där den kan bli utsatt för extrema temperaturer eller hög luftfuktighet.
- Inget ansvar godtas om skada uppkommer till följd av felaktig användning, eller om dessa instruktioner

inte följts.

- Denna produkt uppfyller de krav som är gällande för CE-märkning.

### Montering av grillen

Barbecue grillen finns att få i olika utföranden.

När du monterar ihop grillen bör du följa diagram A och informationen som gäller din speciella grillmodell. Följ följande steg:

- Placera grillkärlet inuti plasthöljet.
- Placera värmeelementet i grillkärlet.
- Placera grillgallret ovanpå.
- Vid behov kan du montera eventuella tillbehör enligt diagram A för din grillmodell.

### Grillmodeller med extra stativ:

Montera ihop stativet enligt diagram B. Då du placerar grillen på stativet passar du ihop de små fötterna under grillen med ställningens övre vertikala ben, kontrollera att grillen och ställningen står säkert och stadigt. Sladden bör placeras så att ingen kan snava på den.

### Värmeelement

Kopplingsdosan innehåller en säkerhetsbrytare. Placera grillkärlet i plasthöljet först och sätt därefter värmeelementet inuti grillkärlet och höljet. Säkerhetsbrytaren aktiveras automatiskt när värmeelementet har monterats på plats. Om värmeelementet inte monterats på korrekt kan apparaten inte startas.

### Innan grillen används första gången

- Avlägsna allt förpackningsmaterial från apparaten.
- Rengör grillgallret och grillkärlet med varmt vatten och diskmedel; torka dem

torra.

- Montera ihop grillen enligt beskrivningen ovan.
- Fyll vattenkärlet med vatten upp till 'Max' markeringen.
- Sätt stickkontakten i ett jordat eluttag.
- Värm upp grillen i ca. 5 minuter utan mat på gallret. Detta minskar den lukt som vanligtvis förekommer då man tar en ny grill i användning (en svag lukt och rökutveckling kan förekomma – se till att utrymmet är väl ventilerat).
- Grillmodeller med termostatkontroll bör värmas upp med kontrollknappen inställd på dess 'Max'-position.

### Grillning

- Grillkärlet bör vara fyllt med vatten upp till 'Max' markeringen.
- Grillmodeller utan termostatkontroll: Sätt stickkontakten i ett jordat eluttag.
- Grillmodeller med termostatkontroll: Sätt stickkontakten i ett jordat eluttag. Ställ in termostatreglaget på 'Max'. Signallampan tänds och värmeelementet är kontinuerligt påkopplat.
- Efter ca. 5 minuter är värmeelementet tillräckligt varmt för grillning.
- Grillmodeller med termostatreglage kan också användas till att hålla maten varm genom att vrida ner termostatreglaget.
- **Varning: För att undvika en eventuell överhettning som kan skada apparaten måste maten som skall tillredas placeras direkt på grillgallret. Placera aldrig några andra föremål (t.ex. aluminiumfolie, grilltallriker eller andra föremål) mellan maten och värmeelementet.**
- Eftersom vattnet i grillkärlet avdunstar under grillningen måste mer vatten

tillsätts i god tid. Var försiktig så att vattnet inte kommer i kontakt med värmeelementet vid påfyllningen; dra alltid stickproppen ur uttaget först.

- När grillningen är avslutad:  
Dra ut stickkontakten och låt grillen svalna.  
Grillmodeller med termostatkontroll:  
Vrid termostatreglaget tillbaka till '●' först.

### Skötsel och rengöring

- Rengör grillen noggrant efter användning.
- Kontrollera alltid att stickkontakten är utdragen och att grillen har svalnat ordentligt innan du rengör den.
- Använd aldrig stålull eller slipande rengöringsmedel som kan repa ytorna.
- Avlägsna grillgallret och rengör det med varmt vatten och diskmedel. Blötlägg gallret en stund för att avlägsna fastbrända matrester. Diska aldrig grillgallret i diskmaskin.
- Värmeelementet kan avlägsnas för rengöring. Undvik risken för elektrisk stöt genom att inte tvätta värmeelementet med vatten eller sänka ner det i vatten. Kopplingsdosan kan torkas av med en lätt fuktad luddfri duk.
- Rengör de övriga delarna med en trasa som fuktats i vatten och diskmedel och torka dem därefter helt torra.
- För grillmodeller med grillkärn av aluminium bör noteras att kärlet efter en tids användning kan bli missfärgat. Detta är normalt och påverkar inte säkerheten i användningen av grillen.

### Förvaring

Efter rengöring bör grillen förvaras inomhus i ett torrt utrymme.

### Avfallshandling



Enheter märkta med denna symbol måste kasseras separat från hushållsavfallet, eftersom de innehåller värdefulla material som kan återvinnas. Korrekt avfallshandling skyddar miljön och människors hälsa. Din lokala myndighet eller återförsäljare kan ge information i ärendet.

### Garanti i Sverige och Finland

För material- och tillverkningsfel gäller 2 års garanti räknat från inköpsdagen mot uppvisande av specificerat inköpskvitto i överensstämmelse med de allmänna garantivillkoren. Denna garanti inverkar inte på dina lagstadgade rättigheter eller dina lagenliga rättigheter enligt den nationella konsumentskyddslagstiftningen. Ifall apparaten används felaktigt, eller vårdslöst, ansvarar den som använder apparaten för eventuella material- och personsador.

Tillverkas för: Severin Elektrogeräte GmbH, Tyskland.

## Barbecuegrilli

### Hyvä Asiakas,

Lue seuraavat ohjeet huolellisesti ennen laitteen käyttöä ja säilytä tämä opas tulevaa tarvetta varten. Laitetta saavat käyttää vain henkilöt, jotka ovat tutustuneet näihin ohjeisiin.

### Tärkeitä turvaohjeita

- Laite tulee liittää määräysten mukaisesti asennettuun pistorasiaan.
- Tämä laite on tarkoitettu ulkokäyttöön. Sitä täytyy sen vuoksi käyttää ylimääräisen maadoitetun, enintään 30 mA ylijännitesuojan kanssa.
- Varmista, että verkkojännite vastaa laitteen arvokilvessä mainittua jännitettä.
- Virtajohto on tarkistettava säännöllisesti vaurioiden varalta. Jos johdossa on vikaa, laitetta ei saa enää käyttää.
- Vaarojen välttämiseksi ja turvallisuusvaatimusten noudattamiseksi ainoastaan valmistajan huoltopalvelu

saa korjata tämän sähkölaitteen ja uusia liitäntäjohdon. Jos tarvitaan korjauksia, lähetä laite huolto-osastollemme (katso liite).

- Tätä laitetta ei ole tarkoitettu käytettäväksi erillisen ajastimen tai kaukosäätimen kanssa.
- Tämä laite on tarkoitettu kotitalouskäyttöön tai vastaavaan, kuten
  - ruokalait, toimistot ja muut kaupalliset ympäristöt
  - maatalousyritykset
  - hotellien, motellien jne. ja vastaavien yritysten asiakkaat
  - aamiaisen ja majoituksen tarjoavat majatalot.
- Älä koskaan käytä grillissä hiiliä tai muita kiinteitä tai nestemäisiä polttoaineita.
- Kuvasta näkyy, paljonko grillipannuun saa laittaa vettä («Max.»-merkintä

- grillipannun sisällä).
- Varmista ennen puhdistusta, että grilli on irrotettu virtalähteestä ja että se on kunnolla jäähtynyt.
  - Sähköiskun välttämiseksi älä upota laitetta veteen äläkä anna sen joutua kosketuksiin veden kanssa.
  - Pese ritilä kuumassa saippuavedessä. Älä pese ritilää astianpesukoneessa. Yksityiskohtaisia tietoja laitteen puhdistuksesta on osassa *Laitteen puhdistus ja hoito*.
  - Tätä laitetta saavat käyttää lapset (vähintään 8-vuotiaat) sekä henkilöt, joilla on fyysisesti, aistillisesti tai henkisesti rajoittunut toimintakyky tai joilla on puuttuvat tai vajavaiset tiedot laitteen toiminnasta, mikäli heitä valvotaan tai ohjataan laitteen käytössä ja he ymmärtävät täysin kaikki käyttöön liittyvät vaarat ja turvatoimenpiteet.
  - Lasten ei saa antaa leikkiä laitteella.
  - Lasten ei saa antaa tehdä laitteen puhdistus- tai huoltotoimenpiteitä, elleivät he ole aikuisen valvonnassa sekä vähintään 8 vuotta vanhoja.
  - Laite ja sen liitäntäjohto täytyy aina pitää alle 8-vuotiaiden ulottumattomissa.
  - **Varoitus:** Pidä lapset poissa pakkausmateriaalien luota potentiaalisen vaaratilanteen esim. tukehtumisvaaran vuoksi.
  - **Varoitus:** Älä missään tapauksessa peitä grilliritilää alumiinikelmulla, barbecueastioilla tai muilla esineillä, sillä siitä aiheutuva kuumuus voi vahingoittaa grillin korjauskelvottomaksi.
  - Ennen käyttöä laite ja mahdolliset lisäosat tulee tarkistaa vaurioiden varalta. Jos laite putoaa kovalle alustalle, sitä ei saa enää käyttää: näkymättömätkin vauriot voivat aiheuttaa vaaratilanteita laitetta käytettäessä.
  - Käytön aikana parilan on oltava tulenkestävällä, roiskeet ja tahrautumisen kestäväällä työtasolla. Rasvaista tai nestepitoista ruokaa valmistettaessa ei

- aina ole mahdollista välttää roiskumista.
- **Jos grilli toimitetaan tuulisuojuksen kera, suojusta ei saa käyttää sisätiloissa.**
- Älä aseta grilliä seinän viereen tai nurkkaan ja varmista, ettei sen lähellä ole tulenarkoja materiaaleja.
- **Varoitus:** Älä käytä grilliä ukkona sateen aikana.
- **Varoitus:** Aina on mahdollista, että erittäin rasvainen tai nestepitoinen ruoka voi syttyä tuleen; **sen vuoksi grillipannu täytyy aina täyttää vedellä ennen laitteen kytkemistä verkkovirtaan.**
- Vesi **jäähdyttää** säiliötä, vähentää savunmuodostusta ja helpottaa puhdistamista.
- Varmista, että veden pinta on aina "Min." ja "Max." -merkkien välillä. Vesimäärän merkit ovat grillipannun sisällä (katso kuvaa).
- Varmista, että veden pinta on aina "Min"-merkinnän yläpuolella. Lisää vettä hyvissä ajoin ja varmista, ettei se joudu kosketuksiin lämpövastuksen kanssa. **Varoitus:** Kytke grillin liitäntäjohto irti verkkovirrasta ennen kuin lisää vettä.
- **Varmista aina ennen grillin käyttöä, että vesisäiliö ja lämpövastus on asennettu grillipannuun oikein.**
- **Barbecuegrillillä ei saa jättää toimintaan ilman valvontaa.**
- Vakavien palovammojen välttämiseksi odota lämpövastuksen sammuttamisen jälkeen, että laite on kunnolla jäähtynyt, ennen kuin kosket siihen.
- Älä anna liitäntäjohton koskea laitteen kuumia osia.
- **Irrota pistoke pistorasiasta aina**
  - **ennen veden lisäämistä grillipannuun,**

- **käytön jälkeen,**
- **jos laitteessa ilmenee vikaa,**
- **ennen laitteen puhdistusta.**
- Johtokelan käyttö aiheuttaa tehon heikkenemistä ja mahdollisesti lämmönmuodostusta johtoon. Siitä syystä johto on vedettävä kokonaan esiin, jos johtokelaa käytetään. Varmista, että kela on tarkoitettu ulkokäyttöön.
- Odota ennen grillin siirtämistä, kuljetusta tai säilyttämistä että se on kunnolla jäähtynyt. Kaada jäljellä oleva vesi pois käytön jälkeen.
- Älä säilytä grilliä ukkona äläkä tiloissa, missä se voi joutua alttiiksi ääriämpötiloille tai kosteudelle.
- Valmistaja ei ole vastuussa mahdollisista vaurioista, jos ne johtuvat laitteen väärinkäytöstä tai käyttöohjeiden laiminlyömisestä.
- Tämä tuote on kaikkien voimassa olevien CE-merkkien mukainen.

### Grillin kokoaminen

Barbecuegrillistä on saatavana erilaisia versioita.

- Kun kokoat grilliä, seuraa aina omaa grillimalliasi vastaavaa kaaviota A.
- Aseta vesisäiliö muoviseen koteloonsa.
  - Aseta lämpövastus grillipannuun.
  - Aseta grilliritilä grillin päälle.
  - Tarvittaessa omaan grillimalliisi voidaan asentaa ylimääräisiä varusteita kaavion A mukaisesti.

### Grillimallit, joissa on ylimääräinen jalusta:

Kokoa jalusta kaavion B mukaisesti. Aseta grilli jalustalle siten, että grillin alla olevat pienet jalat sopivat jalustassa olevien pystysuorien jalkojen yläpintoihin. Varmista,

että grilli ja jalusta asetetaan turvalliseen ja vakaaseen asentoon.

Sijoita virtajohto niin, ettei kukaan kompastu siihen.

## Lämpövastus

Kytken tarasiassa on turvakytkin. Aseta ensin vesisäiliö muoviseen koteloonsa ja kiinnitä sitten lämpövastus vesisäiliön ja kotelon sisään. Turvakytkin aktivoituu automaattisesti, kun lämpövastus on oikein paikoillaan. Jos lämpövastus on kiinnitetty väärin, laitetta ei voi käynnistää.

## Ennen ensimmäistä käyttöä

- Poista pakkausmateriaali laitteen ympäriltä.
- Puhdista grilliritilä ja vesisäiliö lämpimällä saippuavedellä; kuivaa perusteellisesti jälkeen päin.
- Kokoa grilli yllä olevan kuvauksen mukaisesti.
- Täytä säiliö vedellä "Max."-merkkiin asti.
- Kiinnitä pistotulppa maadoitettuun pistorasiaan.
- Anna grillin kuumentua ilman ruokaa noin 5 minuuttia. Näin vähennät uuden grillin ensimmäisellä käyttökerralla normaalisti syntyvää hajua (laitteesta voi tulla hiukan hajua ja savua, varmista siis riittävä tuuletus).
- Anna termostaattisäädön sisältävissä grillimalleissa grillin kuumentua säätönappi "MAX"-asentoon asetettuna.

## Grillaus

- Täytä säiliö vedellä "Max."-merkkiin asti.
- Grillimallit ilman termostaattisäätöä: Kiinnitä pistotulppa maadoitettuun pistorasiaan.
- Grillimallit sis. termostaattisäätö:

- Kiinnitä pistotulppa maadoitettuun pistorasiaan. Aseta termostaatin nappi "Max."-asentoon. Merkkivalo syttyy, ja lämpövastus kytkeytyy pysyvästi päälle.
- Noin 5 minuutin kuluttua lämpövastus on sopivan kuuma grillaukseen.
- Termostaattisäätöisiä grillimalleja voidaan myös käyttää ruoan pitoon lämpimänä kääntämällä termostaatin säädintä alaspäin.
- **Varoitus: Lämmönmuodostumisen ja siitä aiheutuvien vaurioiden välttämiseksi kypsennettävä ruoka tulee asettaa suoraan grilliritilälle. Älä aseta mitään esineitä (esim. alumiinikelmua, barbecuelautasia tms.) ruoan ja lämpövastuksen väliin.**
- Täytä vesisäiliö hyvissä ajoin, kun sitä haihtuu grillauksen aikana. Lisätessäsi vettä varmista, ettei se joudu kosketuksiin lämpövastuksen kanssa; irrota aina ensin pistotulppa pistorasiasta.
- Kun grillaus on päättynyt: Irrota pistotulppa rasiasta ja anna grillin jäähtyä. Grillimallit sis. termostaattisäätö: Käännä termostaatin säätönappi takaisin asentoon "●".

## Laitteen puhdistus ja hoito

- Varmista, että grilli puhdistetaan kunnolla käytön jälkeen.
- Varmista ennen puhdistusta, että grilli on irrotettu virtalähteestä ja että se on kunnolla jäähtynyt.
- Älä käytä teräsvillaa tai hankaavia puhdistusaineita.
- Poista grilliritilä ja puhdista se lämpimällä saippuavedellä. Kiinni tarttuneet ruoka-aineet voi poistaa liottamalla. Älä pese ritilää astianpesukoneessa.

- Lämpövastuksen voi irrottaa puhdistusta varten. Sähköiskun välttämiseksi älä puhdista lämpövastusta vedellä äläkä upota sitä veteen. Kytkennä rasiin vettä pyyhkiä kostealla, nukkaamattomalla kankaalla.
- Kaikki muut osat voi puhdistaa kuumaan veteen kastetulla liinalla, ja ne tulee kuivata kunnolla sen jälkeen.
- Grilleissä, joissa on alumiininen vesisäiliö, säiliön väri muuttuu muutaman käyttökerran jälkeen. Se on normaalia eikä vaikuta grillin turvalliseen käyttöön.

kuluttajaoikeuksiin, joita tuotteen hankkijalla on.

Valmistuttaja: Severin Elektrogeräte GmbH, Saksa

Maahantuojat:

AV-Komponentti Oy

(Puh) 09-8678020

info@avkomponentti.fi

www.avkomponentti.fi

## Säilytys

Säilytä grilliä puhdistuksen jälkeen kuivassa paikassa sisätiloissa.

## Jätehuolto



Tällä symbolilla merkityt laitteet täytyy hävittää kotitalousjätteestä erillään, sillä ne sisältävät

arvokkaita kierrätyskelpoisia materiaaleja. Asianmukaisella hävittämisellä suojellaan ympäristöä ja ihmisterveyttä. Saat aiheesta lisätietoa paikallisilta viranomaisilta tai jälleenmyyjiltä.

## Takuu

Laitteelle myönnetään 2 vuoden takuu, joka koskee valmistus- ja ainevikoja, ostopäivästä lukien yksilöityä ostokuittia vastaan yleisten Suomessa kulloinkin alalla voimassa olevien takuehtojen mukaan. Mikäli laitetta käytetään väärin, käyttöohjeen vastaisesti tai huolimattomasti, vastuu syntyvistä esine- ja henkilövahingoista lankeaa laitteen käyttäjälle. Tämä takuu ei vaikuta lakimääräisiin oikeuksiin eikä mihinkään muihin kansallisen lainsäädännön säätämiin tuotteiden ostoa koskeviin laillisiin



## Grill Barbecue

### Szanowni Klienci!

Przed użyciem urządzenia proszę dokładnie zapoznać się z poniższą instrukcją, którą należy zachować do późniejszego wglądu. Urządzenie może być obsługiwane wyłącznie przez osoby, które zapoznały się z niniejszą instrukcją.

### Instrukcja bezpieczeństwa

- Urządzenie należy podłączać do sieci elektrycznej wyłącznie przez prawidłowo zainstalowane gniazdko z uziemieniem.
- Urządzenie przeznaczone jest do użytku na wolnym powietrzu. Należy je więc podłączać do instalacji z dodatkowym bezpiecznikiem o wartości nie większej niż 30mA.
- Należy sprawdzić, czy napięcie sieciowe zgadza się z napięciem podanym na tabliczce znamionowej urządzenia.
- Należy regularnie sprawdzać, czy przewód przyłączeniowy nie jest uszkodzony. W przypadku jakiegokolwiek uszkodzenia przewodu, należy natychmiast zaprzestać używania urządzenia.
- Aby zachować bezpieczeństwo, wszelkie naprawy tego elektrycznego urządzenia oraz przewodu zasilającego muszą być wykonywane przez nasz serwis. Jeśli urządzenie wymaga naprawy, prosimy wysłać je do naszego działu obsługi klienta (zob. załącznik).
- Urządzenie nie jest przystosowane do uruchamiania go przy użyciu zewnętrznego zegara lub odrębnego systemu zdalnego sterowania.
- Urządzenie przeznaczone jest do zastosowań domowych lub podobnych, jak np. w

- kuchniach biurowych lub innych miejscach pracy;
- agroturystyce;
- hotelach, motelach itp. oraz innych podobnych lokalach (przez klientów);
- pensjonatach.
- W żadnym wypadku nie stosować węgla drzewnego lub innego stałego bądź ciekłego paliwa.
- Na ilustracji pokazano, ile wody należy wlać do komory grilla (oznaczenie Max. wewnątrz komory grilla).
- Przed przystąpieniem do czyszczeniem, sprawdzić czy urządzenie jest wyłączone z prądu i całkowicie ostygło.
- Aby zapobiec groźbie porażenia prądem, nie dopuszczać by element grzejny i przewód zasilający były zanurzone w płynach lub miały jakąkolwiek styczność z cieczami.
- Umyć kratkę grilla w gorącej wodzie z detergentem. Nie myć kratki w zmywarce. Szczegółowe informacje na temat czyszczenia urządzenia znajdują się w punkcie *Czyszczenie i konserwacja*.
- Osoby o ograniczonych zdolnościach fizycznych, czuciowych lub psychicznych albo nieposiadające stosownego doświadczenia lub wiedzy, a także dzieci (w wieku co najmniej 8 lat), mogą korzystać z urządzenia, pod warunkiem że znajdują się pod nadzorem lub zostały poinstruowane, jak używać urządzenia i są w pełni świadome wszelkich zagrożeń i wymaganych środków ostrożności.
- Nie dopuszczać do używania urządzenia jako zabawki przez dzieci.

- Nie wolno pozwalać dzieciom na wykonywanie jakichkolwiek prac związanych bezpośrednio z konserwacją lub czyszczeniem urządzenia, a jeżeli już, to dziecko musi mieć co najmniej 8 lat i być nadzorowane przez osobę dorosłą.
- Nie dopuszczać do urządzenia i jego przewodu zasilającego dzieci w wieku poniżej 8 lat.
- **Ostrzeżenie:** Nie pozwalać, aby dzieci miały dostęp do elementów opakowania, ponieważ mogą one spowodować zagrożenie, np. uduszenia.
- **Ostrzeżenie:** pod żadnym pozorem nie należy przykrywać kratki grilla folią aluminiową, naczyniami do barbecue czy też innymi przedmiotami, gdyż gromadzące się pod spodem ciepło może spowodować nieodwracalne uszkodzenie grilla.
- Przed użyciem urządzenia należy dokładnie sprawdzić, czy główny korpus i wszystkie elementy czynnościowe są sprawne i nie noszą śladów uszkodzenia. Jeżeli urządzenie spadło na twardą powierzchnię, nie nadaje się do dalszego użytku, gdyż nawet najmniejsza, niewidoczna usterka powstała z tego powodu, może mieć ujemny wpływ na jego działanie i bezpieczeństwo użytkownika.
- W czasie grillowania, urządzenie musi być umieszczone na powierzchni odpornej na wysokie temperatury, plamy i rozpryski. Podczas opiekania żywności z dużą zawartością tłuszczu nie zawsze można uniknąć rozprysków.
- **Jeżeli na wyposażeniu grilla jest także osłona przeciwwiatrowa, nie należy jej zakładać, kiedy urządzenie używane jest w pomieszczeniu.**
- Nie stawiać grilla w rogu ani nie opierać go o ścianę. Upewnij się, czy w pobliżu nie znajdują się żadne materiały łatwopalne.
- **Przeostroga:** Nie używać grilla na wolnym powietrzu podczas deszczu.
- **Ostrzeżenie:** Produkty z dużą zawartością tłuszczu lub wilgoci mogą się zapalić, **dlatego przed podłączeniem urządzenia do zasilania zawsze należy nalać nieco wody do komory grilla.**
- Woda pomaga ochłodzić komorę grilla, zapobiega nadmiernemu dymieniu i ułatwia późniejsze czyszczenie.
- Poziom wody musi zawsze znajdować się między oznaczeniami Min. i Max. Oznaczenia te znajdują się wewnątrz komory grilla (patrz: schematy).
- Poziom wody powinien zawsze utrzymywać się powyżej oznaczenia „Min”. Wodę należy dolewać z odpowiednim wyprzedzeniem, pamiętając, aby nie zetknęła się ona z elementem grzejnym. **Ostrzeżenie:** Przed przystąpieniem do dolewania wody, odłączyc grilla od zasilania.
- **Każdorazowo przed użyciem grilla sprawdzić, czy element grzewczy i komora grilla są prawidłowo włożone**

### **do obudowy.**

- **Nie zostawiać włączonego urządzenia bez nadzoru.**
- Obudowa oraz element grzejny nagrzewają się podczas pracy do bardzo wysokiej temperatury. Nie dotykać elementu grzejnego nawet po wyłączeniu. Odczekać aż ostygnie – w przeciwnym razie istnieje poważne niebezpieczeństwo oparzenia.
- Należy uważać, aby przewód zasilający nie dotykał żadnych gorących elementów.
- **Wtyczkę należy wyjmować z gniazdka każdorazowo:**
  - przed dolewaniem wody do komory grilla;
  - po zakończeniu pracy;
  - w przypadku stwierdzenia awarii urządzenia;
  - i przed przystąpieniem do czyszczenia.
- Stosowanie przedłużacza w szpuli może spowodować przerwy w przepływie prądu i możliwość przegrzania się przewodu. Dlatego koniecznie należy całkowicie rozwinąć przedłużacz ze szpuli. Sprawdzić, czy przedłużacz jest przeznaczony do użytku na zewnątrz wg informacji producenta.
- Przed przenoszeniem, przewożeniem i składaniem grilla, upewnić się, czy już odpowiednio ostygł. Po użyciu grilla wylać pozostałą w nim wodę.
- Grilla nie należy przechowywać na zewnątrz ani w innym miejscu, w którym byłby on narażony na skrajne temperatury lub wysoki poziom wilgoci.
- Za szkody wynikłe z nieprawidłowego użytkowania sprzętu lub użytkowania niezgodnego z instrukcją obsługi odpowiedzialność ponosi wyłącznie

użytkownik.

- Niniejszy wyrób zgodny jest z obowiązującymi w UE przepisami dotyczącymi oznakowania produktu.

### **Montaż grilla**

Grille Barbecue dostępne są w wielu rodzajach.

W trakcie montażu należy zwrócić uwagę, aby postępować zgodnie ze schematem A, odpowiadającym montowanemu modelowi. Wykonać następujące czynności.

- Umieścić komorę grilla obudowie z tworzywa sztucznego.
- Włożyć element grzejny do komory grilla.
- Na górze umieścić kratkę grilla.
- W razie potrzeby można założyć dodatkowe akcesoria, zgodnie ze schematem A dla danego modelu.

### **Modele z dodatkowym stojakiem:**

Zmontować stojak zgodnie ze schematem B. Ustawić grill na stojaku w taki sposób, aby krótkie nóżki pod grillem połączyły się z górnymi końcami pionowych nóżek stojaka. Zwrócić uwagę, aby grill i stojak ustawione były na bezpiecznej i stabilnej powierzchni. Przewód zasilający należy poprowadzić w taki sposób, aby nikt się o niego nie potykał.

### **Element grzejny**

Puszka przyłączniowa zawiera przycisk bezpieczeństwa. Najpierw należy wstawić komorę grilla do obudowy z tworzywa sztucznego, a potem umieścić element grzejny wewnątrz komory grilla i obudowy. Przycisk bezpieczeństwa aktywuje się automatycznie, jeśli element grzejny został prawidłowo założony. W przeciwnym przypadku urządzenie się nie włączy.

### Przed pierwszym użyciem

- Całkowicie zdjąć wszelkie elementy opakowania.
- Umyj kratkę i komorę grilla ciepłą wodą z dodatkiem płynu do mycia naczyń, po czym dokładnie wysuszyć.
- Zmontować grill wg powyższej instrukcji.
- Napelnić komorę grilla wodą do oznaczenia Max.
- Włożyć wtyczkę do gniazdka elektrycznego z uziemieniem.
- Rozgrzewać grill przez około 5 minut bez żywności na płycie grilla. Dzięki temu pozbywamy się charakterystycznego zapachu, który wydobywa się przy pierwszym włączeniu nowego grilla (ponieważ może wydobywać się także dym, należy zapewnić odpowiednią wentylację).
- W przypadku modelu z termostatem, rozgrzać grill ustawiając termostat w pozycji MAX.

### Grillowanie

- Napelnić komorę grilla wodą do oznaczenia Max.
- Modele bez termostatu:  
Włożyć wtyczkę do gniazdka elektrycznego z uziemieniem.
- Modele z termostatem:  
Włożyć wtyczkę do gniazdka elektrycznego z uziemieniem. Nastawić gałkę termostatu na najwyższą temperaturę (pozycja Max). Zapali się lampka kontrolna i element grzejny włączy się.
- Po około 5 minutach element grzejny osiągnie temperaturę odpowiednią do grillowania.
- Grille z termostatem można także używać do utrzymywania temperatury gotowego

już dania. W tym celu należy ustawić termostat na niższą pozycję.

- **Ostrzeżenie: Aby zapobiec gromadzeniu się ciepła a przez to uszkodzeniu urządzenia, żywność do pieczenia należy kłaść bezpośrednio na siatce grilla. Nie umieszczać żadnych rzeczy (takich jak aluminiowa folia, naczynia czy inne przedmioty) pomiędzy żywnością a elementem grzejnym.**
- Ponieważ woda paruje w czasie pieczenia, trzeba ją w odpowiednim czasie uzupełniać. Przy uzupełnianiu wody uważać, aby nie zetknęła się ona z elementem grzejnym. Przed przystąpieniem do dolewania wody, zawsze najpierw wyjąć wtyczkę z gniazdka elektrycznego.
- Po zakończeniu grillowania: Wyciągnąć wtyczkę z gniazdka i odczekać, aż urządzenie ostygnie. Modele z termostatem: Przekręcić gałkę termostatu najpierw do pozycji ●.

### Czyszczenie i konserwacja

- Po zakończeniu pracy zaleca się dokładne wyczyszczenie urządzenia.
- Przed przystąpieniem do czyszczenia, sprawdzić czy urządzenie jest wyłączone z prądu i całkowicie ostygło.
- Nie używać metalowych przyrządów ani trących środków do czyszczenia.
- Wyjąć kratkę grilla i wyczyścić ją ciepłą wodą z dodatkiem płynu do mycia naczyń. Aby uporać się z uporczywymi zabrudzeniami, można pozostawić kratkę na jakiś czas w wodzie. Nie myć kratki w zmywarce.
- Element grzejny można wyjmować do

czyszczenia. Aby uniknąć porażenia prądem, nie należy go myć wodą ani zanurzać w cieczach. Puszkę przyłączeniową można delikatnie wycierać wilgotną ściereczką niepozostawiającą strzępków.

- Wszystkie inne części można czyścić ściereczką namoczoną w wodzie z dodatkiem płynu do mycia naczyń, po czym należy je dokładnie wysuszyć suchą ściereczką.
- W przypadku modeli z aluminiową komorą grilla po kilku cyklach używania komora zmieni kolor. Jest to normalne i nie wpływa ujemnie na prawidłową pracę grilla.

## Przechowywanie

Po wyczyszczeniu przechowywać urządzenie w suchym miejscu w pomieszczeniu zamkniętym.

## Utylizacja



Urządzenia oznaczone powyższym symbolem należy utylizować osobno, a nie wraz z zwykłymi odpadkami z

gospodarstwa domowego. Urządzenia takie zawierają bowiem cenne materiały, które można poddać recyklingowi. Odpowiednia utylizacja takich urządzeń pomaga w ochronie środowiska i zdrowia człowieka. Szczegółowych informacji na ten temat udzielają lokalne władze lub sklepy prowadzące sprzedaż detaliczną.

## Gwarancja

Gwarancja na produkt obejmuje wady materiału i wykonania przez okres dwóch lat od daty zakupu produktu. W ramach gwarancji producent zobowiązuje się do

naprawy lub wymiany wszelkich wadliwych elementów, pod warunkiem, że produkt zostanie odniesiony przez klienta do punktu zakupu, a później odesłany przez sklep do serwisu centralnego w Opolu, prowadzonego przez firmę Serv- Serwis Sp.z o.o. Aby gwarancja zachowała ważność, urządzenie musi być używane zgodnie z instrukcją i nie może być modyfikowane, naprawiane lub w jakikolwiek sposób naruszane przez nieupoważnioną do tego osobę, ani też uszkodzone w wyniku nieprawidłowego użycia.

Gwarancja nie obejmuje naturalnego zużycia, ani elementów łatwo tłukących się, jak szkło, elementy z tworzyw sztucznych, żarówki itd. Niniejsza gwarancja nie ogranicza ustawowych praw konsumenta ani innych praw, jakie konsument posiada zgodnie z obowiązującymi przepisami, które dotyczą zakupu przedmiotów użytkowych. Jeżeli urządzenie przestanie działać prawidłowo i musi zostać odesłane, należy je dokładnie zapakować i dołączyć imię, nazwisko i adres nadawcy oraz przyczynę odesłania. Jeśli urządzenie jest nadal na gwarancji, proszę także dołączyć paragon zakupu, lub fakturę zakupową.

## Ψησταριά

### Αγαπητοί πελάτες,

Πριν χρησιμοποιήσετε τη συσκευή, διαβάστε προσεκτικά τις ακόλουθες οδηγίες χρήσης και φυλάξτε το παρόν εγχειρίδιο για μελλοντική χρήση. Η συσκευή πρέπει να χρησιμοποιείται μόνο από άτομα που γνωρίζουν καλά τις οδηγίες.

### Σημαντικοί κανόνες ασφάλειας

- Ο εξοπλισμός αυτός πρέπει να συνδέεται μόνο με γειωμένη πρίζα, εγκατεστημένη σύμφωνα με τις ισχύουσες διατάξεις.
- Η συσκευή αυτή είναι σχεδιασμένη για χρήση σε εξωτερικούς χώρους. Συνεπώς, η λειτουργία της πρέπει να γίνεται με επιπλέον προστασία ενός γειωμένου διακόπτη κυκλώματος με προκαθορισμένη ένταση ρεύματος που δεν υπερβαίνει τα 30mA.
- Βεβαιωθείτε ότι η τάση του ηλεκτρικού ρεύματος που χρησιμοποιείτε συμβαδίζει

με αυτή που αναγράφεται στη συσκευή.

- Θα πρέπει να εξετάζετε τακτικά το ηλεκτρικό καλώδιο για τυχόν ενδείξεις βλάβης. Σε περίπτωση που εντοπιστεί βλάβη, δεν θα πρέπει να χρησιμοποιήσετε πλέον τη συσκευή.
- Για να αποφεύγετε κινδύνους, και να συμμορφώνεστε με τις απαιτήσεις ασφάλειας, οι επισκευές σε αυτή την ηλεκτρική συσκευή ή στο ηλεκτρικό καλώδιό της πρέπει να διεξάγονται από την εξυπηρέτηση πελατών μας. Σε περίπτωση που απαιτείται επισκευή, παρακαλούμε, στείλτε τη συσκευή στο κέντρο εξυπηρέτησης πελατών μας (δείτε παράρτημα).
- Η συσκευή δεν προορίζεται για λειτουργία με εξωτερικό χρονοδιακόπτη ή ξεχωριστό

τηλεχειριζόμενο σύστημα.

- Η συσκευή αυτή προορίζεται για οικιακή χρήση ή παρόμοιες χρήσεις, όπως για παράδειγμα:
  - σε κουζίνες εταιρειών, σε γραφεία και άλλα εργασιακά περιβάλλοντα,
  - σε γεωργικές εταιρείες,
  - από πελάτες σε ξενοδοχεία, πανδοχεία κτλ. και παρόμοιες εγκαταστάσεις,
  - σε ξενώνες που σερβίρουν πρωινό.
- Σε καμία περίπτωση, μη χρησιμοποιείτε κάρβουνα ή άλλο στερεό ή υγρό καύσιμο για τη λειτουργία της ψησταριάς.
- Στην εικόνα παρουσιάζεται πόσο νερό πρέπει να ρίξετε στη λεκάνη ψησταριάς (ένδειξη 'Max.' μέσα στη λεκάνη ψησταριάς).
- Πριν καθαρίσετε την ψησταριά, βεβαιωθείτε ότι

είναι αποσυνδεδεμένη από το ηλεκτρικό ρεύμα και ότι έχει κρυώσει εντελώς.

- Για να αποφεύγετε τον κίνδυνο ηλεκτροπληξίας, δεν θα πρέπει να βυθίζετε το θερμαντικό στοιχείο και το ηλεκτρικό καλώδιο σε υγρό και δεν θα πρέπει να το φέρνετε σε επαφή με υγρό.
- Καθαρίστε τη σχάρα με ζεστό σαπουνόνερο. Μην πλένετε τη σχάρα στο πλυντήριο πιάτων. Για αναλυτικές πληροφορίες για τον καθαρισμό της συσκευής, ανατρέξτε στην παράγραφο «Γενικός καθαρισμός και φροντίδα».
- Η συσκευή αυτή μπορεί να χρησιμοποιηθεί από παιδιά (τουλάχιστον 8 χρονών) και από άτομα με μειωμένες φυσικές, αισθητήριες ή διανοητικές ικανότητες ή χωρίς πείρα και γνώσεις, αν επιτηρούνται ή τους



- έχουν δοθεί οδηγίες σχετικά με τη χρήση της συσκευής και κατανοούν πλήρως όλους τους εμπλεκόμενους κινδύνους και προφυλάξεις για την ασφάλεια.
- Τα παιδιά δεν πρέπει να επιτρέπεται να παίζουν με τη συσκευή.
  - Δεν πρέπει να επιτρέπεται στα παιδιά να εκτελούν οποιαδήποτε εργασία καθαρισμού ή συντήρησης στη συσκευή εκτός εάν επιτηρούνται και είναι τουλάχιστον 8 ετών.
  - Κρατήστε πάντα τη συσκευή και το ηλεκτρικό καλώδιο της μακριά από παιδιά κάτω των 8 ετών.
  - **Προσοχή!** Τα παιδιά πρέπει να παραμένουν μακριά από τα υλικά συσκευασίας, επειδή είναι δυνητικώς επικίνδυνα, π.χ. κίνδυνος ασφυξίας.
  - **Προσοχή!** Σε καμία περίπτωση μην καλύπτετε τη σχάρα με αλουμινοχαρτο, ταψιά ψησίματος ή άλλα αντικείμενα επειδή η συσσώρευση θερμότητας που προκύπτει μπορεί να καταστρέψει την ψησταριά.
  - Πριν χρησιμοποιήσετε τη συσκευή, θα πρέπει να ελέγξετε προσεκτικά την κύρια μονάδα, καθώς και κάθε εξάρτημα για τυχόν ελαττώματα. Αν η συσκευή, για παράδειγμα, έχει πέσει σε σκληρή επιφάνεια, δεν θα πρέπει να χρησιμοποιηθεί ξανά, ακόμη κι αν η ζημιά δεν φαίνεται ότι μπορεί να προκαλέσει προβλήματα στην ασφαλή λειτουργία της συσκευής.
  - Κατά τη λειτουργία, η ψησταριά θα πρέπει να βρίσκεται τοποθετημένη σε επίπεδη επιφάνεια που αντέχει στη θερμότητα και δεν θα καταστραφεί από λεκέδες. Όταν ψήνετε τροφές με υψηλή περιεκτικότητα λίπους ή υγρασίας, δεν είναι πάντοτε δυνατό να αποφεύγετε τα πιτσιλίσματα.
  - **Αν η ψησταριά σας διαθέτει αντιανεμικό, το αντιανεμικό δεν πρέπει να τοποθετείται κατά τη χρήση σε εσωτερικό χώρο.**
  - Μην τοποθετείτε την ψησταριά δίπλα σε τοίχο ή γωνία και να φροντίζετε να μη φυλάσσονται εύφλεκτα υλικά κοντά σε αυτή.
  - **Προσοχή!** Μην χρησιμοποιείτε την ψησταριά σε εξωτερικό χώρο αν βρέχει.
  - **Προσοχή!** Υπάρχει πάντα η πιθανότητα οι τροφές με υψηλή περιεκτικότητα σε λίπος ή υγρασία να αναφλεγούν. **Συνεπώς, πρέπει πάντα να γεμίζετε τη λεκάνη ψησταριάς με νερό πριν συνδέσετε τη συσκευή στην κεντρική ηλεκτρική παροχή.**
  - Το νερό βοηθάει στην ψύξη της λεκάνης ψησταριάς, μειώνει τη συσσώρευση καπνού και επίσης διευκολύνει τον καθαρισμό.
  - Η στάθμη του νερού πρέπει να βρίσκεται μεταξύ των ενδείξεων ελάχιστης και

μέγιστης στάθμης νερού. Οι ενδείξεις αυτές βρίσκονται μέσα στη λεκάνη ψησίματος (βλ. εικόνες).

- Να βεβαιώνετε πάντοτε ότι η στάθμη νερού διατηρείται πάνω από την ελάχιστη ένδειξη. Θα πρέπει να προσθέτετε νερό έγκαιρα, ενώ εξασφαλίζετε ότι το νερό δεν έρχεται σε επαφή με το θερμαντικό στοιχείο. **Προσοχή!** Αποσυνδέστε την ψησταριά από την κεντρική ηλεκτρική παροχή πριν προσθέσετε νερό.
- **Πριν χρησιμοποιήσετε την ψησταριά, να βεβαιώνετε πάντα ότι η λεκάνη ψησταριάς και το θερμαντικό στοιχείο έχουν προσαρμοστεί σωστά στο περίβλημα.**
- **Η ψησταριά πρέπει να επιτηρείτε πάντοτε κατά τη λειτουργία.**
- Να θυμάστε πάντα ότι οι επιφάνειες του περιβλήματος, καθώς και τα θερμαντικά στοιχεία, **θερμαίνονται πολύ** κατά τη λειτουργία. Ακόμη και όταν απενεργοποιηθεί το θερμαντικό στοιχείο, δεν θα πρέπει να το αγγίζετε έως ότου ψυχθεί αρκετά - **διαφορετικά υπάρχει μεγάλος κίνδυνος πρόκλησης εγκαυμάτων.**
- Μην αφήνετε το ηλεκτρικό καλώδιο να αγγίζει οποιοδήποτε θερμό μέρος της συσκευής.
- **Φροντίζετε πάντοτε να βγάξετε το φως του ηλεκτρικού καλωδίου από την πρίζα**
  - πριν γεμίσετε τη λεκάνη ψησταριάς με νερό,
  - μετά τη χρήση,
  - σε περίπτωση βλάβης, και
  - κατά τον καθαρισμό.
- Η χρήση κυλίνδρου περιέλιξης καλωδίου προέκτασης προκαλεί απώλεια ηλεκτρικής ισχύος, πιθανώς σε

συνδυασμό με επακόλουθη συσσώρευση θερμότητας στο καλώδιο. Είναι επομένως απαραίτητο να ξετυλίξετε εντελώς το καλώδιο αν χρησιμοποιείτε κύλινδρο περιέλιξης. Βεβαιωθείτε ότι ο κύλινδρος είναι εγκεκριμένος από τον κατασκευαστή για χρήση σε εξωτερικούς χώρους.

- Μην μετακινείτε ποτέ την ψησταριά ενώ χρησιμοποιείται ή είναι ακόμη ζεστή. Να αφήνετε πάντα αρκετό χρόνο να παρέλθει προκειμένου να κρυώσει η συσκευή πριν τη μεταφορά ή την αποθήκευσή της. Απορρίψτε τυχόν υπόλοιπο νερό μετά τη χρήση.
- Βεβαιωθείτε ότι δεν αποθηκεύετε την ψησταριά σε εξωτερικούς χώρους ή σε κάποιο άλλο μέρος όπου μπορεί να βρεθεί σε ακραίες θερμοκρασίες ή υψηλή υγρασία.
- Δεν φέρουμε καμία ευθύνη για ζημιές που προκαλούνται λόγω λανθασμένης χρήσης ή επειδή δεν έχουν τηρηθεί οι παρούσες οδηγίες.
- Το προϊόν αυτό συμμορφώνεται με όλες τις ισχύουσες οδηγίες της ΕΕ σχετικά με την αναγραφή στοιχείων.

### **Συναρμολόγηση ψησταριάς**

Οι ψησταριές διατίθενται σε διαφορετικά σχέδια.

Όταν συναρμολογείτε την ψησταριά, να ανατρέχετε πάντα στην εικόνα Α που αντιστοιχεί στο συγκεκριμένο μοντέλο της ψησταριάς σας. Ακολουθήστε τα παρακάτω βήματα:

- Τοποθετήστε τη λεκάνη ψησταριάς μέσα στο πλαστικό περίβλημα.
- Τοποθετήστε το θερμαντικό στοιχείο μέσα στη λεκάνη ψησταριάς.
- Προσαρμόστε τη σχάρα από πάνω.
- Αν απαιτείται, μπορείτε να προσαρμόσετε

πρόσθετα αξεσουάρ σύμφωνα με την εικόνα Α για το συγκεκριμένο μοντέλο της ψησταριάς σας.

### **Μοντέλα ψησταριάς με πρόσθετη βάση στήριξης:**

Συναρμολογήστε τη βάση στήριξης σύμφωνα με την εικόνα Β. Τοποθετήστε την ψησταριά στη βάση με τρόπο ώστε οι μικρές βάσεις κάτω από την ψησταριά να συνδέονται στο επάνω μέρος των κάθετων στηριγμάτων της βάσης στήριξης. Βεβαιωθείτε ότι η ψησταριά και η βάση στήριξης τοποθετούνται σε ασφαλές και σταθερή θέση.

Το ηλεκτρικό καλώδιο θα πρέπει να δρομολογείται με τρόπο ώστε να μην υπάρχει πιθανότητα να σκοντάψει κάποιος σε αυτό.

### **Θερμαντικό στοιχείο**

Το ηλεκτρικό κουτί περιέχει ένα διακόπτη ασφάλειας. Τοποθετήστε πρώτα το ταψί ψησίματος στο πλαστικό περίβλημα και έπειτα προσαρμόστε το θερμαντικό στοιχείο μέσα στο ταψί ψησίματος και στο περίβλημα. Ο διακόπτης ασφάλειας ενεργοποιείται αυτόματα όταν το θερμαντικό στοιχείο έχει τοποθετηθεί σωστά. Αν αυτό δεν έχει τοποθετηθεί σωστά, δεν μπορεί να ενεργοποιηθεί η συσκευή.

### **Πριν χρησιμοποιήσετε τη συσκευή για πρώτη φορά**

- Αφαιρέστε κάθε υλικό συσκευασίας από τη συσκευή.
- Καθαρίστε τη σχάρα και τη λεκάνη ψησταριάς με ζεστό σαπουνόνερο. Στη συνέχεια, σκουπίστε καλά.
- Συναρμολογήστε την ψησταριά όπως περιγράφεται παραπάνω.

- Γεμίστε τη λεκάνη ψησταριάς με νερό έως τη μέγιστη ένδειξη.
- Βάλτε το ηλεκτρικό καλώδιο σε μια κατάλληλη γειωμένη πρίζα.
- Αφήστε την ψησταριά να θερμανθεί για 5 περίπου λεπτά χωρίς να υπάρχουν τρόφιμα στη σχάρα. Έτσι θα μειωθούν οι οσμές που συνήθως αναδίδονται όταν ανάβετε μια καινούργια ψησταριά για πρώτη φορά (μπορεί να εκλυθεί μια ελαφριά οσμή και λίγος καπνός - βεβαιωθείτε ότι υπάρχει επαρκής εξαερισμός).
- Για μοντέλα ψησταριάς με χειριστήριο θερμοστάτη, αφήστε την ψησταριά να θερμανθεί με τη λαβή ελέγχου ρυθμισμένη στη θέση 'MAX'.

### **Ψήσιμο**

- Πρέπει να γεμίσετε τη λεκάνη ψησταριάς με νερό έως τη μέγιστη ένδειξη.
- Μοντέλα ψησταριάς χωρίς χειριστήριο θερμοστάτη:  
Βάλτε το ηλεκτρικό καλώδιο σε μια κατάλληλη γειωμένη πρίζα.
- Μοντέλα ψησταριάς με χειριστήριο θερμοστάτη:  
Βάλτε το ηλεκτρικό καλώδιο σε μια κατάλληλη γειωμένη πρίζα. Θέστε το διακόπτη του θερμοστάτη στη μέγιστη θέση του. Θα ανάψει η ενδεικτική λυχνία και το θερμαντικό στοιχείο θα είναι μόνιμα αναμμένο.
- Μετά από 5 περίπου λεπτά, το θερμαντικό στοιχείο φτάνει στη σωστή θερμοκρασία για ψήσιμο.
- Τα μοντέλα ψησταριάς που ελέγχονται με θερμοστάτη μπορούν επίσης να χρησιμοποιηθούν για να διατηρείτε τα τρόφιμα ζεστά εάν περιστρέψετε το διακόπτη του θερμοστάτη προς τα κάτω.

- **Προσοχή!** Για να αποφεύγετε την πιθανή συσσώρευση θερμότητας και την επακόλουθη πρόκληση βλάβης στη συσκευή, τα τρόφιμα που θα μαγειρεύετε θα πρέπει να τοποθετούνται ακριβώς επάνω στη σχάρα. Μην τοποθετείτε κανένα αντικείμενο (π.χ. αλουμινόχαρτο, ταψιά ή άλλα αντικείμενα) μεταξύ των τροφίμων και του θερμαντικού στοιχείου.
- Επειδή το νερό στη λεκάνη ψησίματος εξατμίζεται κατά το ψήσιμο, θα πρέπει να συμπληρώνεται έγκαιρα. Όταν προσθέτετε νερό, να βεβαιώνετε ότι το νερό δεν έρχεται σε επαφή με το θερμαντικό στοιχείο. Πάντα να βγάζετε πρώτα το ηλεκτρικό καλώδιο από την πρίζα.
- Μόλις ολοκληρωθεί η διαδικασία ψησίματος:  
Βγάλτε το φινιέρμα του ηλεκτρικού καλωδίου από την πρίζα και αφήστε την ψησταριά να κρυώσει.  
Μοντέλα ψησταριάς με χειριστήριο θερμοστάτη:  
Θέστε ξανά τη λαβή ελέγχου θερμοστάτη πρώτα στο '•'.

### Γενικός καθαρισμός και φροντίδα

- Βεβαιωθείτε ότι έχετε καθαρίσει καλά την ψησταριά μετά από τη χρήση.
- Πριν καθαρίσετε την ψησταριά, βεβαιωθείτε ότι είναι αποσυνδεδεμένη από το ηλεκτρικό ρεύμα και ότι έχει κρυώσει εντελώς.
- Μη χρησιμοποιείτε μεταλλικά είδη καθαρισμού ή σκληρά απορρυπαντικά.
- Βγάλτε τη σχάρα και τη λεκάνη ψησταριάς και καθαρίστε τις με ζεστό σαπουνόνερο. Για να αφαιρέσετε

επίμονα υπολείμματα τροφίμων, μπορείτε να τα αφήσετε μέσα σε νερό για κάποιο χρονικό διάστημα. Μην πλένετε τη σχάρα στο πλυντήριο πιάτων.

- Μπορείτε να βγάλετε το θερμαντικό στοιχείο για να το καθαρίσετε. Για να αποφεύγετε τον κίνδυνο πρόκλησης ηλεκτροπληξίας, μην καθαρίζετε το θερμαντικό στοιχείο με νερό και μην το βυθίζετε σε νερό. Μπορείτε να σκουπίσετε το κουτί συνδέσεων με ένα ελαφρά υγρό πανί χωρίς χνούδι.
- Μπορείτε να καθαρίσετε όλα τα άλλα μέρη με ένα πανί βρεγμένο με σαπουνόνερο και κατόπιν να τα σκουπίσετε καλά μέχρι να στεγνώσουν.
- Για μοντέλα ψησταριάς με αλουμινένια λεκάνη ψησταριάς, να γνωρίζετε ότι η λεκάνη θα αποχρωματιστεί μετά από μερικούς κύκλους χρήσης. Αυτό είναι φυσιολογικό και δεν επηρεάζει την ασφαλή λειτουργία της ψησταριάς.

### Φύλαξη

Μετά τον καθαρισμό, πρέπει να φυλάσσετε την ψησταριά σε εσωτερικό χώρο χωρίς υγρασία.

### Απόρριψη



Οι συσκευές με αυτό το σύμβολο πρέπει να απορριφθούν ξεχωριστά από τα οικιακά απόβλητα, επειδή περιέχουν πολύτιμα υλικά που μπορούν να ανακυκλωθούν. Η σωστή διάθεση προστατεύει το περιβάλλον και την ανθρώπινη υγεία. Θα βρείτε πληροφορίες για το συγκεκριμένο θέμα από την τοπική σας αρμόδια αρχή ή έμπορο λιανικής.

## **Εγγύηση**

Το προϊόν αυτό είναι εγγυημένο για μία περίοδο δύο ετών από την ημέρα της αγοράς για ελαττώματα στα υλικά και την κατασκευή του. Η εγγύηση ισχύει αν και μόνο αν η συσκευή χρησιμοποιηθεί σύμφωνα με τις οδηγίες χρήσεως και εφόσον δεν έχει τροποποιηθεί ή επισκευαστεί από μη ειδικευμένα άτομα ή δεν έχει καταστραφεί εξαιτίας κακής χρήσης. Η παρούσα εγγύηση δεν επηρεάζει τα νομοθετημένα δικαιώματά σας, ούτε οποιοδήποτε νόμιμο δικαίωμα έχετε ως καταναλωτής σύμφωνα με την ισχύουσα εθνική νομοθεσία που διέπει την αγορά αγαθών.

Η εγγύηση αυτή δεν καλύπτει φυσικές φθορές ούτε τα εύθραυστα μέρη της συσκευής.

## Гриль-барбекю

### Уважаемый покупатель!

Перед использованием этого прибора прочитайте, пожалуйста, внимательно данное руководство и держите его под рукой, так как оно может понадобиться вам в будущем. Этот прибор могут использовать только лица, ознакомившиеся с данным руководством.

### Важные указания по технике безопасности

- Данный электроприбор следует включать только в заземленную розетку, установленную в соответствии с действующими правилами.
- Этот прибор предназначен для использования на открытом воздухе. По этой причине его нужно использовать его с дополнительным автоматическим выключателем с функцией защиты от утечки тока на «землю» с током срабатывания, не превышающим 30 мА.
- Напряжение в сети должно соответствовать напряжению, указанному на заводской табличке.
- Регулярно проверяйте шнур питания на наличие возможного повреждения. Не пользуйтесь прибором при обнаружении повреждения.
- Чтобы избежать несчастных случаев и обеспечить соблюдение правил техники безопасности, ремонт данного электроприбора или его шнура питания должен производиться нашей службой сервисного обслуживания. Если необходим ремонт, отправьте, пожалуйста, прибор в наш отдел сервисного обслуживания (см. приложение).
- Эксплуатация прибора с использованием

- внешнего таймера или отдельного устройства дистанционного управления не допускается.
- Этот электроприбор предназначен для использования в домашних или подобных условиях, как, например:
    - в кухнях для персонала, расположенных в магазинах, офисах и в другой подобной рабочей среде;
    - в сельскохозяйственной рабочей среде;
    - постояльцами в отелях, мотелях и в других подобных местах проживания;
    - в гостевых домах с предоставлением ночлега и завтрака.
  - Ни при каких обстоятельствах не пользуйтесь древесным углем или любым другим твердым или жидким топливом при эксплуатации гриля.
  - На иллюстрации показано, сколько воды следует наливать в противень гриля (до метки максимального уровня 'Max.' в противне гриля).
  - Прежде чем приступить к чистке гриля проверьте, что он отключен от сети и полностью остыл.
  - Чтобы избежать поражения электрическим током, не погружайте нагревательный элемент и шнур питания в жидкость, и более того, не допускайте даже их соприкосновения с жидкостью.
  - Мойте решетку в горячей мыльной воде. Не мойте решетку в посудомоечной машине. Чтобы получить

более подробную информацию по чистке прибора, обратитесь, пожалуйста, к разделу «Общий уход и чистка».

- Этот прибор может использоваться детьми (не младше 8-летнего возраста) и лицами с ограниченными физическими, сенсорными или умственными способностями или не обладающими достаточным опытом и умением только при условии, что они находятся под присмотром или получили инструктаж по пользованию данным прибором, полностью осознают все опасности, которые могут при этом возникнуть, и ознакомлены с соответствующими правилами техники безопасности.

- Никогда не допускайте к прибору и к его шнуру питания детей младше 8 лет.
- Не разрешайте детям играть с прибором.
- Детям можно разрешать чистку и обслуживание прибора только под присмотром и если им не менее 8 лет.
- **Предупреждение.** Держите упаковочные материалы в недоступном для детей месте, так как они представляют опасность удушья.
- **Внимание!** Ни при каких обстоятельствах не накрывайте решетку гриля алюминиевой фольгой, посудой для барбекю или другими предметами, так как возникающее при этом повышение температуры нагрева может привести к разрушению прибора.
- Перед включением электроприбора следует убедиться в отсутствии повреждений как на основном устройстве, так и на любом дополнительном, если оно установлено. Если вы роняли прибор на твердую поверхность, его не следует больше использовать: даже невидимое повреждение может отрицательно сказаться на эксплуатационной безопасности прибора.
- При использовании электроприбор



- должен стоять на термостойкой незагрязняющейся поверхности. При жарке продуктов с высоким содержанием жира или влажности не всегда удастся избежать появления брызг.
- **Если ваш гриль поставляется с ветровым экраном, не устанавливайте экран при использовании гриля в помещении.**
  - Не устанавливайте прибор у самой стены или в углу и обязательно проверяйте, чтобы рядом не было легко воспламеняющихся материалов.
  - **Предупреждение!** Не используйте гриль на открытом воздухе во время дождя.
  - **Предупреждение.** Всегда существует возможность того, что продукты с большим содержанием жира или влажности могут воспламениться, **поэтому перед включением гриля в сеть его противень нужно всегда наполнять водой.**
  - Вода способствует **охлаждению** противня гриля, уменьшает дымообразование, а также облегчает чистку.
  - Уровень воды должен постоянно находиться между метками минимального и максимального уровней. Эти метки нанесены на противень гриля (смотри схемы).
  - Обязательно проверяйте, чтобы уровень воды был выше метки минимального уровня. Воду следует добавлять своевременно, следя при этом, чтобы она не касалась нагревательного элемента.  
**Предупреждение!** Отключите гриль от сети перед добавлением воды.
  - **Перед включением гриля-барбекю обязательно убедитесь в правильной установке противня и нагревательного элемента гриля в корпусе.**
  - **Не оставляйте включенный гриль без присмотра.**
  - Всегда помните о том, что при работе корпус прибора, а также нагревательный элемент сильно нагреваются. Даже после отключения нагревательного элемента к нему не следует прикасаться, **пока он не остынет, иначе можно получить серьезный ожог.**
  - Следите за тем, чтобы шнур питания не соприкасался с горячей поверхностью прибора.
  - **Всегда вынимайте штепсельную вилку из розетки**
    - **перед наполнением противня гриля водой,**
    - **после использования;**
    - **при любой неполадке;**
    - **перед чисткой прибора.**
  - Использование катушки с удлинителем кабелем вызывает потерю мощности, причем в сочетании с возможным нагревом кабеля. Поэтому необходимо полностью размотать кабель, если он на катушке. Убедитесь, что применение данной катушки на открытом воздухе разрешено производителем.
  - Прежде чем перенести, перевезти или убрать гриль на хранение, убедитесь, что он достаточно остыл. После использования вылейте оставшуюся воду.
  - Следите за тем, чтобы гриль не хранился на открытом воздухе

или в другом месте, где он может подвергнуться воздействию экстремальных температур или высокой влажности.

- Производитель не несёт ответственности за повреждения, произошедшие вследствие неправильного использования или несоблюдения данного руководства.
- Данное изделие соответствует требованиям директив, обязательных для получения права на использование маркировки CE.

### **Сборка гриля**

Грили поставляются в различных конфигурациях.

При сборке гриля обязательно пользуйтесь схемой А, соответствующей вашей модели гриля. Действуйте в порядке, указанном ниже:

- Поместите противень гриля в пластмассовый корпус.
- Установите нагревательный элемент в противень гриля.
- Установите сверху решетку гриля.
- Если потребуется, можно установить дополнительные принадлежности в соответствии со схемой А для вашей модели гриля.

### **Для моделей гриля с дополнительным основанием:**

Соберите основание в соответствии со схемой В. Установите гриль на основание так, чтобы маленькие ножки под грилем точно сели на вертикальные ножки основания. Убедитесь, что гриль и основание установлены надежно и устойчиво.

Шнур питания должен быть проложен так,

чтобы об него никто не споткнулся.

### **Нагревательный элемент**

В электрической коробке находится защитный выключатель. Сначала поместите в пластиковый корпус противень гриля, а затем установите нагревательный элемент в противень и в корпус. При правильной установке нагревательного элемента защитный выключатель автоматически приводится в рабочее положение. При неправильной установке нагревательного элемента прибор не включится.

### **Перед первым применением прибора**

- Удалите с прибора все упаковочные материалы.
- Промойте решетку и противень гриля теплой мыльной водой, после чего тщательно их просушите.
- Соберите гриль, как указано выше.
- Наполните противень гриля водой до метки максимального уровня.
- Вставьте штепсельную вилку в заземленную розетку.
- Дайте грилю прогреться в течение примерно 5 минут без пищи на решетке. Это уменьшит выделение запаха, который обычно появляется при первом включении нового гриля (может появляться легкий запах и небольшой дым: нужно обеспечить достаточную вентиляцию).
- Для моделей гриля с терморегулятором: дайте грилю прогреться, установив ручку терморегулятора в максимальное положение 'MAX'.

## Грилирование

- Противень гриля должен быть заполнен водой до метки максимального уровня.
- Для моделей гриля без терморегулятора:  
Вставьте вилку в заземленную розетку.
- Для моделей гриля с терморегулятором:  
вставьте вилку в заземленную розетку. Установите ручку терморегулятора в максимальное положение. Загорается световой индикатор и нагревательный элемент работает в постоянном режиме.
- Примерно через 5 минут нагревательный элемент достигает нужной температуры для жарки.
- Модели гриля с терморегулятором, можно также использовать для поддержания пищи в горячем состоянии, установив ручку терморегулятора в самое нижнее положение.
- **Предупреждение! Чтобы избежать возможного повышения температуры нагрева, которое может привести к серьезному повреждению гриля, пищу нужно класть прямо на решетку. Не кладите никаких предметов (например, алюминиевую фольгу, противни для барбекю или что-то другое) между пищей и нагревательным элементом.**
- Так как вода в подносе гриля во время грилирования испаряется, необходимо своевременно пополнять ее уровень. При добавлении воды следите, чтобы она не касалась нагревательного элемента; при выполнении этой

операции сначала всегда вынимайте штепсельную вилку из розетки.

- После окончания грилирования: Выньте вилку из розетки и дайте грилю остыть.

Для моделей гриля с

терморегулятором:

Сначала установите ручку

терморегулятора обратно в положение '●'.

## Общий уход и чистка

- Убедитесь, что гриль тщательно вычищен после использования.
- Прежде чем приступить к чистке гриля проверьте, что он отключен от сети и полностью остыл.
- Не используйте для чистки металлические губки или абразивные чистящие средства.
- Снимите решетку гриля и промойте ее теплой мыльной водой. Чтобы удалить прочно прилипшие остатки пищи, можно оставить решетку отмачать на некоторое время. Не мойте решетку в посудомоечной машине.
- Для чистки нагревательный элемент можно снять. Чтобы избежать поражения электрическим током, не мойте нагревательный элемент водой и не погружайте его в воду. Электрическую коробку можно протереть слегка увлажненной неворсистой тканью.
- Все другие части гриля можно протереть ветошью, смоченной мыльной водой, после чего вытереть их насухо.
- Если ваш гриль оснащен алюминиевым подносом, обратите, пожалуйста, внимание на то, что

после нескольких циклов применения противень обесцвечивается. Это нормальное явление, которое не оказывает отрицательного воздействия на работу гриля.

## Хранение

После чистки гриль нужно хранить в помещении в сухом месте.

## Утилизация



Устройства, помеченные этим символом, должны утилизироваться отдельно от домашнего мусора, так как они содержат полезные материалы, которые могут быть направлены на переработку. Правильная утилизация обеспечивает защиту окружающей среды и здоровья человека. Информацию по этому вопросу вы можете получить у местных властей или у продавца устройства.

## Гарантия

Гарантийный срок на приборы фирмы „Severin“ - 2 года со дня их продажи. В течение этого времени мы бесплатно устраним все дефекты, возникшие в результате производственного брака или применения некачественных материалов. Гарантия не распространяется на дефекты, возникшие из-за несоблюдения руководства по эксплуатации, грубого обращения с прибором, а также на бьющиеся (стеклянные и керамические) части. Данная гарантия не нарушает ваших законных прав, а также любых других прав потребителя, установленных национальным законодательством, регулирующим отношения, возникающие между потребителями и продавцами при

продаже товаров. Гарантия аннулируется, если прибор ремонтировался не в указанных нами пунктах сервисного обслуживания. Вы можете по почте отправить прибор с перечнем неисправностей и приложенным кассовым чеком на наш ближайший пункт сервисного обслуживания. Какие-либо дополнительные гарантии продавца заводом-изготовителем не принимаются.

## Kundendienstzentralen

**Service Centres**  
**Centrales service-après-vente**  
**Oficinas centrales del servicio**  
**Centros de serviço**  
**Centrale del servizio clienti**  
**Service-centrales**  
**Centrale serviceafdelinger**  
**Centrale kundtjänstplatser**  
**Keskushuollot**  
**Servisné stredisko**  
**Centrale obsługi klientów**  
**Szerviz**  
**Κεντρικό σέρβις**

SEVERIN Service  
Röhre 27  
59846 Sundern  
Telefon (02933) 982-460  
Telefax (02933) 982-480  
service@severin.de

## Kundendienst Ausland

### Austria

Degupa  
Vertriebsgesellschaft m.b.H.  
Gewerbeparkstr. 7  
5081 Anif / Salzburg  
Tel.: +43 (0) 62 46 73 58 10  
Fax: +43 (0) 62 46 / 72 70 2  
eMail: degupa@silva-schneider.at

### Belgique

BVBA Dancal Elektro  
Kalkhovestraat 1  
B-8790 Waregem  
Tel.: +32 56 71 54 51  
Fax: +32 56 70 04 49

### Bosnia i Herzegovina

Malisic export-import d.o.o.  
Biletic polje  
88260 Citluk  
Tel: +387 36 650 601  
Fax: +387 36 651 062

### Bulgaria

Noviz AG  
Khan Kubrat 1 Str.  
BG-4000 Plovdiv  
Tel.: + 359 32 275 617, 275 614  
eMail: sales@noviz.com

### China

Sunnex Century Catering Equipment  
(Shenzhen) Ltd.  
2/F, Block A, Dong He Industrial Building  
Yue He Street, Sha Shen Road, Sha Tou Jiao  
Shenzhen  
Tel.: +86 755 25551458 or 25550852  
Fax: +86 755 25357468 or 25357498  
eMail: sales@severinchina.com  
Web: http://www.severinchina.com

### Czech Republic

BVZ Commerce s.r.o.  
Parkerova c.p. 618  
CZ 25067 Klecany  
Tel.: +420 233 55 94 74  
Fax: +420 233 55 94 74

### Danmark

F&H of Scandinavia A/S  
Gl. Skivevej 70  
DK-8800 Viborg  
Tel.: +45 8928 1300  
Fax: +45 8928 1301  
eMail: info@fh-as.dk

### Estonia:

Tallinn: CENTRALSERVICE,  
Tammisaare tee 134B,  
tel: 654 3000

### Espana

Severin Electrodomesticos España S.L.  
S/N. CC. 'Las Higueras'  
Plaza Miguel de Cervantes  
45217 UGENA  
Tel: +34 925 51 34 05  
Fax: +34 925 54 19 40  
eMail: severin@severin.es  
Web: http://www.severin.es

### Espana – Islas Canarias

Comercial Alte S.L.  
C/Subida al Mayorazgo, 14  
38110 Santa Cruz de Tenerife  
Tel: +34 922 20 58 00  
Fax: +34 922 20 59 00  
eMail: comalte@telefonica.net

### Finland

AV-Komponentti Oy  
Koronakatu 1 A  
02210 Espoo  
Tel.: +358 9 867 8020  
Fax: +358 9 867 80250  
Web: www.avkomponentti.fi

### France

SEVERIN France Sarl  
4, rue de Thal  
CS 38  
F-67210 OBERNAI CEDEX  
Tel.: +33 3 88 47 62 08  
Fax: +33 3 88 47 62 09  
eMail: severin.france@severin.fr  
Web: http://www.severin.fr

### Greece

BERSON  
C. Sarafidis Bros. S.A.  
Agamemnonos 47  
176 75 Kallithea, Athens  
Tel.: 0030-210 9478700

Philippos Business Center  
Service Post of Thermi  
570 01 Thessaloniki, Greece  
Tel.: 0030-2310954020

### Hong Kong

Pacific Coffee Company  
7/F Hollywood Centre, 233 Hollywood Road,  
Sheung Wan, Hong Kong  
Tel.: +852 2805 1627  
Fax: + 852 2850 4015  
eMail: espresso@pacificcoffee.com

### India

Zansaar  
#1210, 2nd Floor  
Fawar Manor, 100ft Road  
Indiranagar, Bangalore 560 038  
Tel.: +91 80 49170000  
eMail: customersupport@zansaar.com  
Web: http://www.zansaar.com

### Iran

IRAN-SEVERIN KISH CO. LTD.  
No. 668, 7th. Floor  
Bahar Tower  
Ave. South Bahar  
TEHRAN - IRAN  
Tel.: 009821 - 77616767  
Fax: 009821 - 77616534  
Info@iranseverin.com  
www.iranseverin.com

**Iraq**

AlJOUH Home Appliances Manufacturing  
Co. Ltd  
PIC: Eng. Ahmad Al-Sharabi  
Al Joud Building Karadat Kharej  
Baghdad - Iraq  
Tel.: +964 782 270 2727  
+964 770 003 5533  
+964 771 231 7850

**Ireland**

Bluestone Sales & Distribution Ltd  
26 Oaktree Business Park  
Trim Co Meath Ireland  
Tel.: +353 46 94 83100  
Fax: +353 46 94 83663  
Web: www.bluestone.ie

**Italia**

Videoelettronica di Sgambati &  
Gabrini C.S.N.C.  
via Dino Col 52r-54r-56r,  
I - 16149 Genova  
Green Number: 800224155  
Tel.: 010/6 45 11 02 - 01041 86 09  
Fax: 010/6 42 50 09  
e-mail: videoelettronica@panet.it

**Jordan**

J.L.C.  
P.O. Box 910330  
Mecca Street, Jaber Complex Building No. 193  
Amman 11191 Jordan  
Tel: +962 6 593 9365

**Korea**

Jung Shin Electronics co., Ltd.  
501, Megaventuretower 77-9,  
Moonrae-Dong 3ga, Yongdeungpo-Gu  
Seoul, Korea  
Tel: +82-22-637 3245~7  
Fax: +82-22-637 3244  
Service Hotline: 080-001-0190

**Kuwait**

Mohammed Abdulrahman Al Bahar  
Al Bahar Building P.O. Box 148  
Safat 13002 Kuwait  
Tel: +965 4810855

**Latvia**

SERVO Ltd.  
Mr. Janis Pivovarenoks  
Tel: +371 7279892

**Lebanon**

Khoury Home  
7th Floor, Cité Dora 3 Building, Dora  
P.O.Box 70611  
Antelias, Lebanon  
Tel: +961 1 244200  
Fax: +966 1 253535  
eMail: info@khouryhome.com  
Internet: www.khouryhome.com

**Luxembourg**

Ser-Tec  
Rue du Chateau d'Eau  
3364 Leudelange  
Tel.: +352 37 94 94 402  
Fax: +352 37 94 94 400

**Macedonia**

Agrotehna  
St.Prvomajska bb  
1000-Skopje  
MACEDONIA  
e-mail: servis@agrotehna.com.mk  
Tel: +389 2 / 24 45 009 or - 019  
Fax: +389 2 24 63 270

**Magyarország**

TFK Elektronik Kft.  
Gyar u.2  
H-2040 Budaörs  
Tel.: (+36) 23 444 266  
Fax: (+36) 23 444 267  
eMail: tfk@t-online.hu

**Malta**

Crosscraft .Co .Ltd.  
Valletta Road  
Paola, Malta  
Tel: +356 21804885  
+356 79498434  
Fax: +356 21664812  
eMail: clyde@vol.net.mt

**Nederland**

E-Care  
Dijkgraaf 22  
NL-6921 RL Duiven  
Tel: +31 26 3193333  
Fax: +31 26 319 33 52  
Web: http://www.e-care.nl

**Norway**

F&H of Scandinavia A/S  
Trollåsveien 34  
1414 Trollåsen  
Tel: +47 9244 8641  
Fax: +47 6689 2070  
eMail: info@fh-as.no

**Oman**

Sarco Oman, OPP - BAHWAN CONTRACTING  
CO  
BUILDING NO: 1906, WAY NO:6424  
GHALA 112, P.O. Box 996  
Muscat Sultanate of Oman  
Tel.: +968 24593025  
Fax.: +968 24593490

**Philippines**

COLOMBO MERCHANT PHILIPPINES, INC.  
Mezzanine 1, South Center Tower  
2206 Venture Street, Madrigal Business Park  
Alabang, Muntinlupa City  
Tel.: 809 34 41  
eMail: severinconsumercare@colombophils.com.ph

**Polska**

SERV-SERWIS SP. Z O.O.  
UL. WSCHODNIA 4  
46-070 CHMIELOWICE K/OPOLA  
Tel: +48 77 453 86 42  
Fax: +48 77 453 86 42  
eMail: centralny@serv-serwis.pl

**Portugal**

Auferma Comercio Internacional SA  
Aguda Parque  
Lago de Arcozelo No. 76  
Armazem H3  
P-4410 455 Arcozelo  
Tel: +351 22 616 7300  
Fax: +351 22 616 7325

**Russian Federation**

Orbita Service  
123362 Moskau  
ul. Svobody 18,  
Tel.: (495) 585 05 73

Орбита Сервис  
123362 г. Москва,  
ул. Свободы, д. 18.  
Тел.: (495)585-05-73

**Serbia**

SMIL doo  
Pasiceva 28, Novi Sad  
Serbia and Montenegro  
tel: + 381-21-524-638  
tel: +381-21-553-594  
fax: +381-21-522-096

**Singapore**

Beste (S) Pte. Ltd.  
Tagore Building  
6 Tagore Drive, #03-04  
Singapore 787623  
Tel.: +65 6455 0005  
Fax: +65 6455 4010  
eMail: info@beste.com.sg

**Slovenia**

SEVTIS d.o.o.  
Smartinska 130  
1000 Ljubljana  
Tel: 00386 1 542 1927  
Fax: 00386 1 542 1926

**Slovak Republic**

PREMT,s.r.o.  
Skladová 1  
917 01 Trnava  
Tel: +421 33 55 45 007  
Fax: +421 33 55 45 007  
eMail: premt@premt.sk

**South Africa**

AL.CD. Ashley (Pty) Ltd  
ABSA on Grove  
Grove Avenue  
Claremont, Cape Town 7708  
Tel.: +27 21 674 0294  
Fax: +27 21 674 0295  
eMail: greg@alcdashley.co.za  
Web: www.alcdashley.co.za

**Svenska**

Rakspecialisten HS  
Möllevångsgatan 34  
214 20 Malmö  
Tel.: +46 40 12 07 70  
Fax: +46 40 6 11 03 35  
eMail: info@rakspecialisten.se

**Switzerland**

VB Handels Sàrl GmbH  
Postfach 306  
1040 Echallens  
Tel: 021 881 60 45  
Fax: 021 881 60 46  
mail: severin@helt.ch

**Syria**

Joud Industries Domestic Appliances Co.  
P.O. Box 199 or 219  
Motorway entrance  
Lattakia - Syria  
Tel.: +963 41 416 590  
+963 41 416 591  
Fax: +963 41 444 622

**Thailand**

Verasu Ltd. part.  
83/7 Wireless Rd., Lumpini,  
Patumwan, Bangkok 10330  
Tel.: +662 254 81 008  
eMail: askverasu@verasu.com

**United Arab Emirates**

Juma al Majid Est  
P.O. Box 156  
Dubai U.A.E.  
Tel.: 04 266 5210  
Fax: 04 262 3431  
eMail: shahid.saleem@al-majid.com  
Web: www.al-majid.com

**United Kingdom**

Homespares Centres Limited  
Firwood Industrial Estate  
Thicketford Road  
Bolton, BL2 3TR  
Tel.: +44 1204 558160  
Fax: +44 1204 558161  
eMail: office@hscl.info  
Web: www.hscl.info

**Vietnam**

Brand Partner  
W.22, D. Binh Thanh  
180/38 Nguyen Huu Canh Street  
Ho Chi Minh City, Vietnam  
Tel.: +84 862 899 648  
Fax: +84 862 899 649  
eMail: info@brandpartner.vn

Stand: 04.2015

**SEVERIN Elektrogeräte GmbH**

Röhre 27

D-59846 Sundern

Tel +49 2933 982-0

Fax +49 2933 982-333

information@severin.de